

EPSON AcuLaser C9200 Series

Pokyny k odstranění uvíznutého papíru



Varování Je nutno pečlivě dodržovat, aby nedošlo ke zranění.

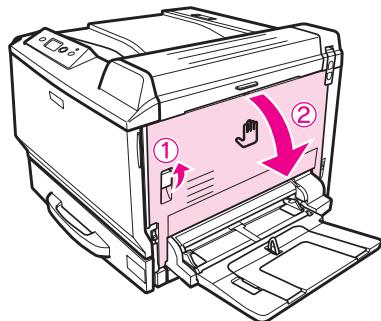
Poznámky obsahují důležité informace a užitečné tipy pro práci s tiskárnou.

Když se na LCD displeji zobrazí chybové hlášení o uvíznutém papíru XXX, zvolte pro odstranění uvíznutého papíru vhodný popis.

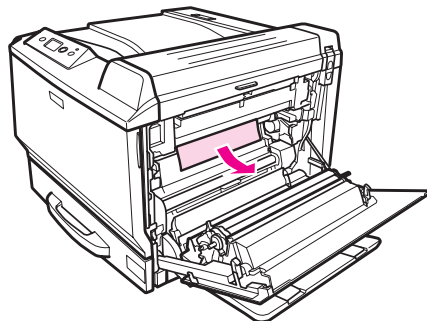
Další informace najdete v Online Uživatelská příručka.

Uvíznutý papír A (kryt A)

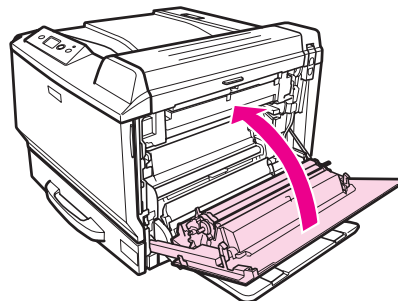
1



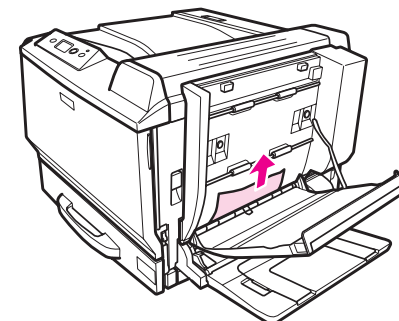
2



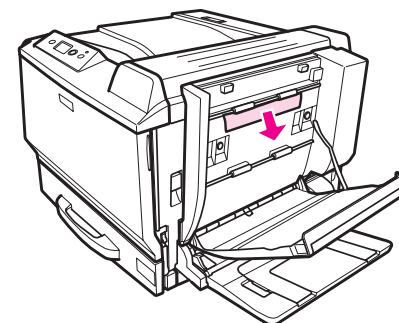
3



Při odstraňování zespoda:

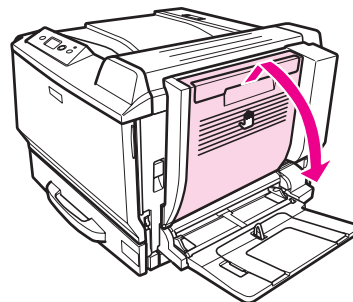


Při odstraňování shora:

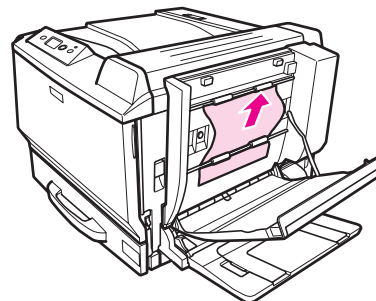


Uvíznutý papír D (kryt duplexní jednotky)

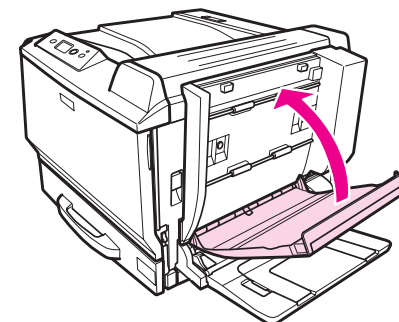
1



2



3

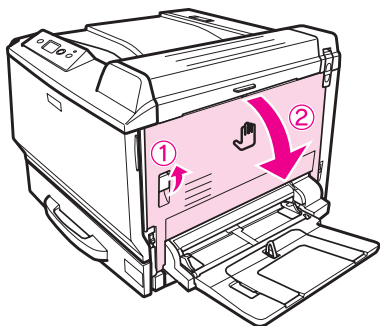


Poznámka:

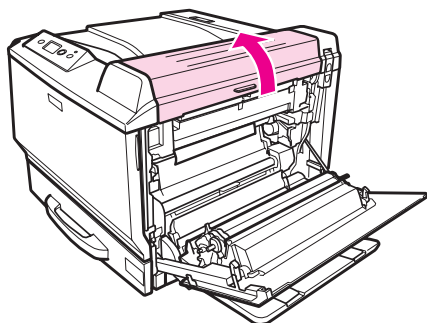
- ❑ Pokud nelze uvíznutý papír odstranit, otevřete kryt B nebo H. Viz „Uvíznutý papír B H (kryt B nebo H)“.
- ❑ Pokud uvíznutý papír není v krytu A, otevřete kryt B, kryt H a cestu papíru G, abyste se ujistili, že zde není žádný uvíznutý papír. Viz „Uvíznutý papír B H (kryt B nebo H)“ a „Uvíznutý papír G (cesta papíru G)“.

Uvíznutý papír B H (kryt B nebo H)

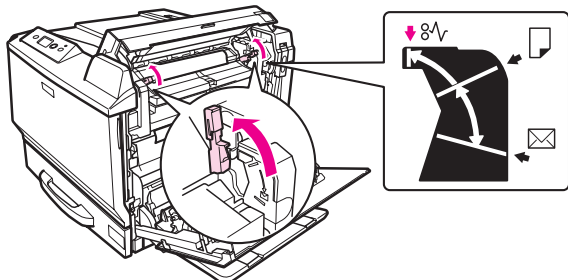
1



2



3

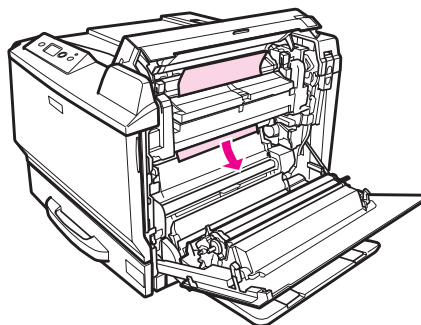


Varování:

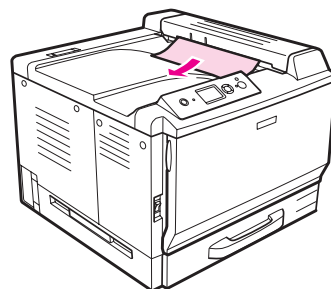
Pokud tak není v této příručce výslovně uvedeno, dávejte pozor, abyste se nedotkli fixační jednotky, která je označena štítkem CAUTION HIGH TEMPERATURE, ani jejího okolí. Pokud byla tiskárna právě používána, může být okolí fixační jednotky velmi horké. Pokud je přístup k této oblasti nutný, počkejte 30 minut, aby horké části mohly vychladnout, a potom pokračujte.

4

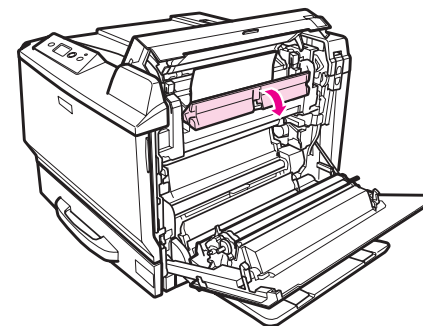
Při odstraňování zevnitř:



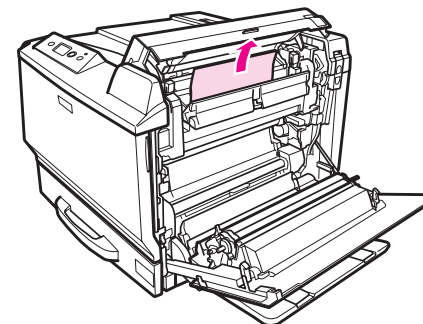
Při odstraňování ze strany výstupního zásobníku:



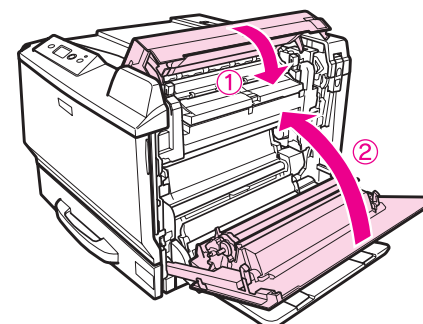
5



6



7

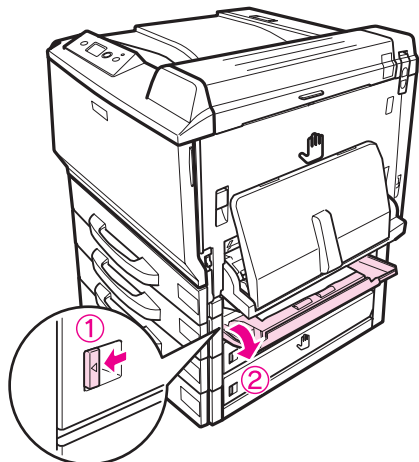


Poznámka:

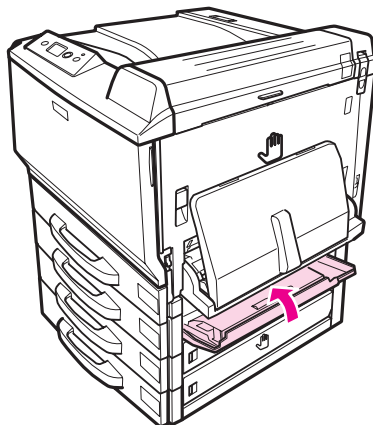
Uvolňovací páčky se po zavření krytu B automaticky vrátí.

**Uvznutý papír E2, uvznutý papír E3, uvznutý papír E4
(kryt E2, kryt E3, kryt E4)**

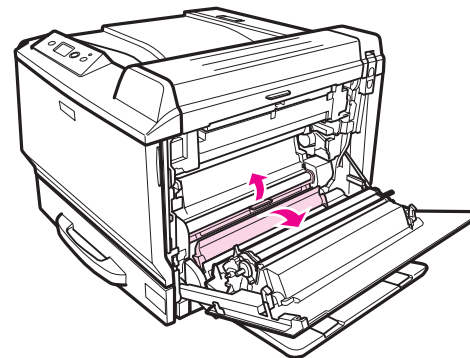
1



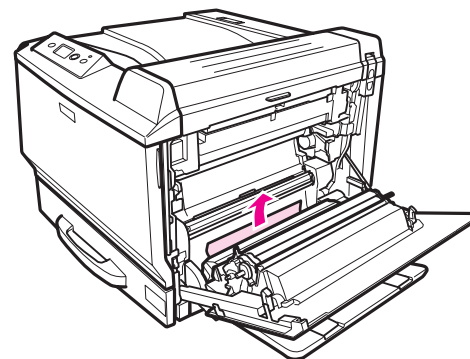
3



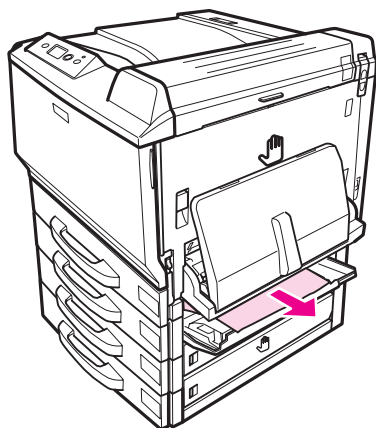
2



3

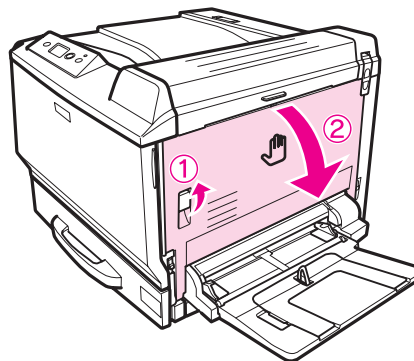


2



Uvznutý papír G (cesta papíru G)

1



4

