

# EPSON AcuLaser C9200 Series

## Guía atascos papel



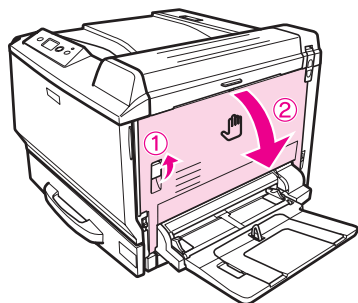
Las advertencias deben seguirse estrictamente para evitar lesiones.

Las notas contienen información y sugerencias prácticas sobre el funcionamiento de la impresora. Si en la pantalla LCD aparece el mensaje de error Atasco de papel XXX, compruebe cuál de las siguientes descripciones corresponde a su caso y siga esas instrucciones para retirar el papel atascado.

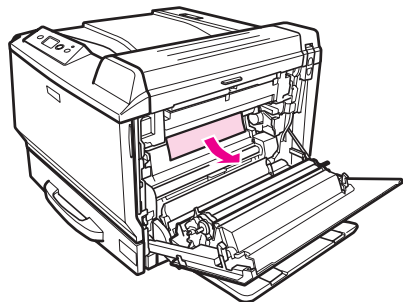
Si desea más información, consulte el Manual de usuario en línea.

### Atasco de papel A (Cubierta A)

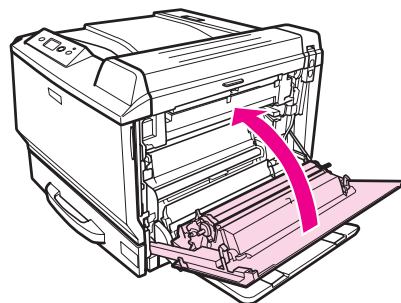
1



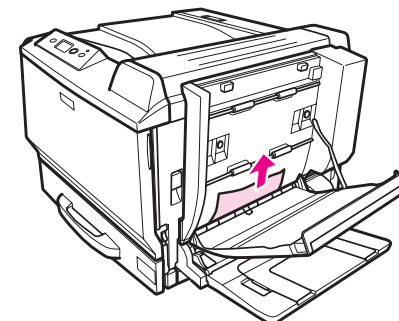
2



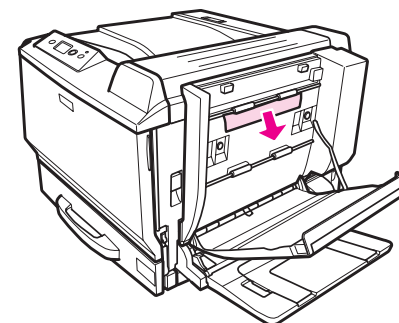
3



Si lo saca desde abajo:



Si lo saca desde arriba:

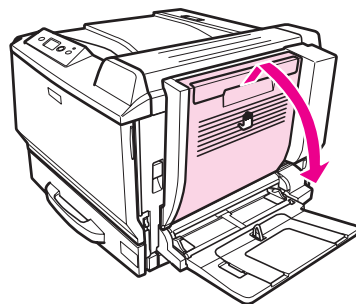


**Nota:**

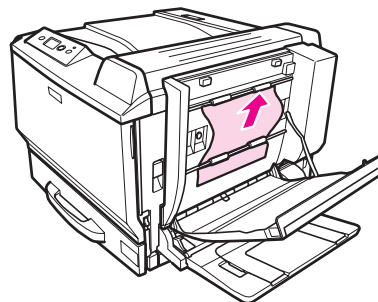
- ❑ Si no puede sacar el papel atascado, abra la cubierta B o la H. Consulte "Atasco de papel B H (Cubierta B o H)".
- ❑ Si no encuentra el papel atascado en la cubierta A, abra la cubierta B, la cubierta H y el recorrido del papel G para comprobar que no quede papel atascado. Consulte "Atasco de papel B H (Cubierta B o H)" y "Atasco de papel G (Recorrido del papel G)".

### Atasco de papel D (cubierta unidad dúplex)

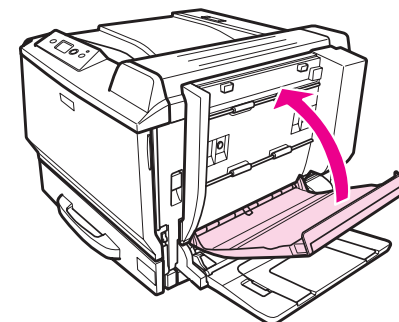
1



2

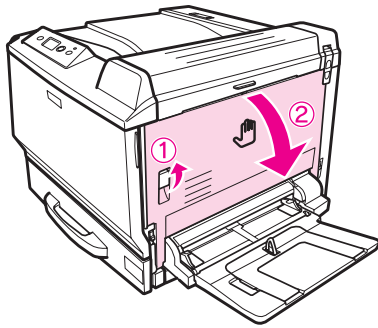


3

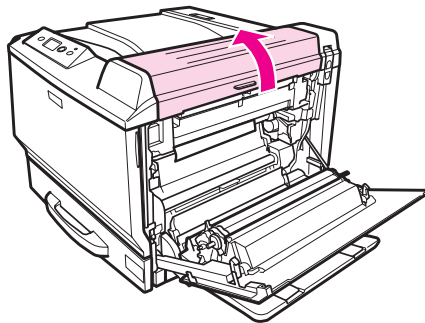


## Atasco de papel B H (Cubierta B o H)

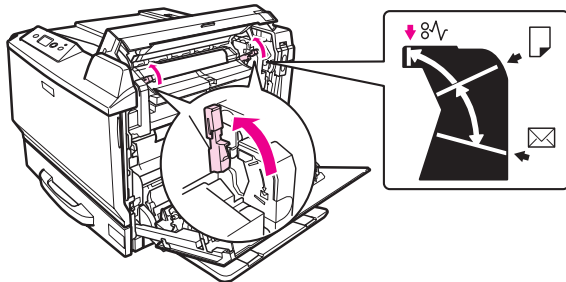
1



2



3

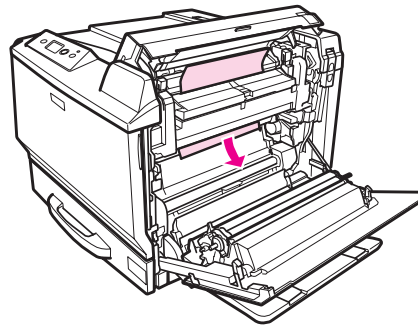


### Advertencia:

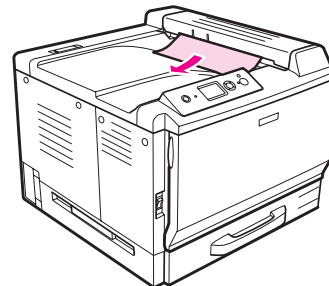
A menos que se indique explícitamente lo contrario en esta guía, evite tocar el fusor, en el que aparece la indicación PRECAUCIÓN ALTA TEMPERATURA, o sus alrededores. Si ha estado usando la impresora, la unidad fusora y sus alrededores pueden estar muy calientes. Si tiene que tocar alguna de dichas zonas, espere 30 minutos a que baje la temperatura antes de hacerlo.

4

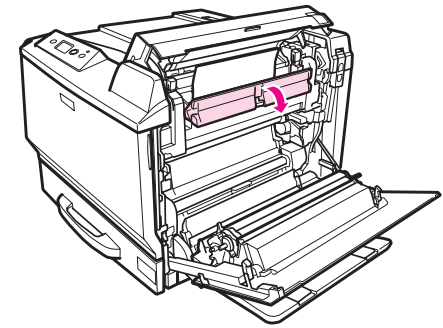
Si lo saca de dentro:



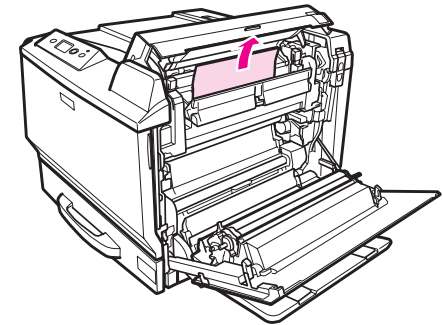
Si lo saca del lateral de la bandeja de salida:



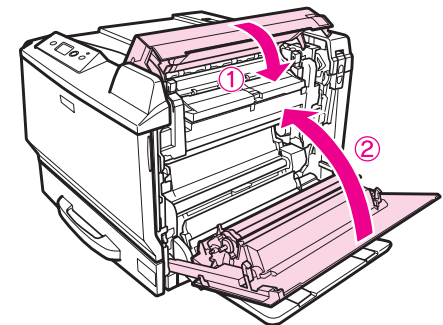
5



6



7

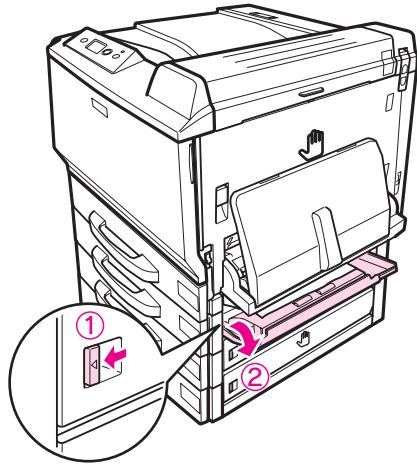


### Nota:

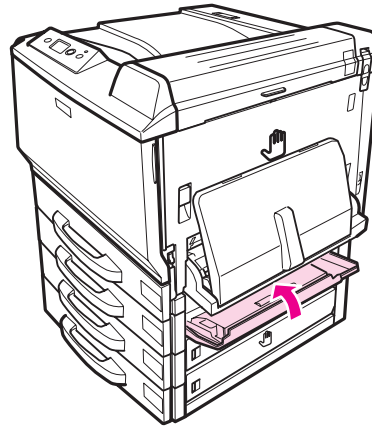
Las palancas de liberación vuelven a su posición automáticamente al cerrar la cubierta B.

**Atasco de papel E2, Atasco de papel E3, Atasco de papel E4  
(Cubierta E2, Cubierta E3, Cubierta E4)**

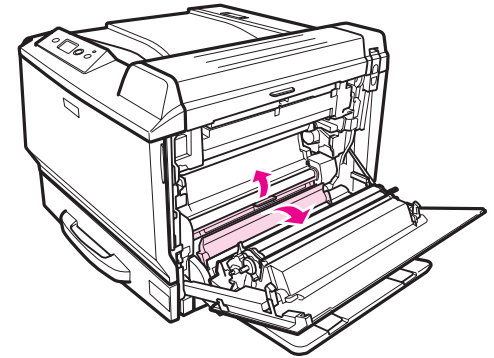
1



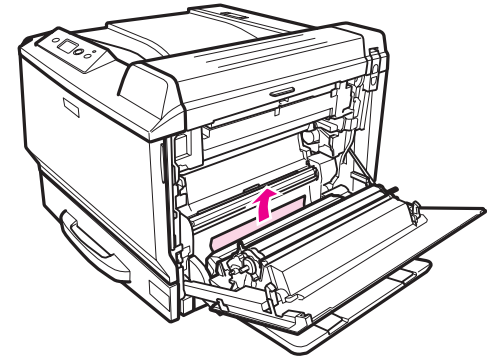
3



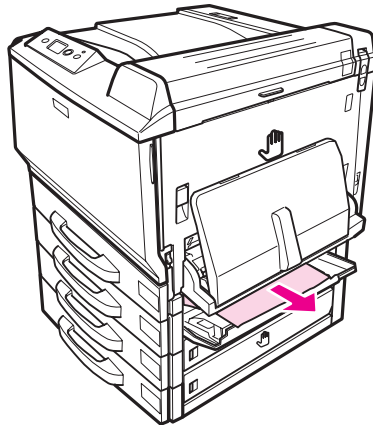
2



3

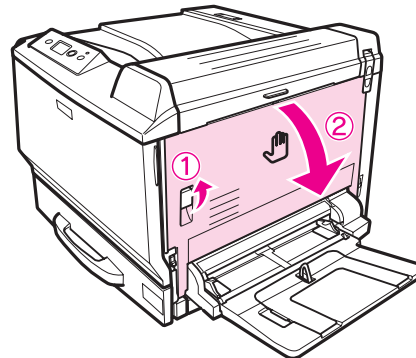


2



**Atasco de papel G  
(recorrido del papel G)**

1



4

