

EPSON AcuLaser C9200 Series

Papírelakadási útmutató



Vigyázat! Az ilyen utasításokat a testi sérülések elkerülése érdekében gondosan be kell tartani.

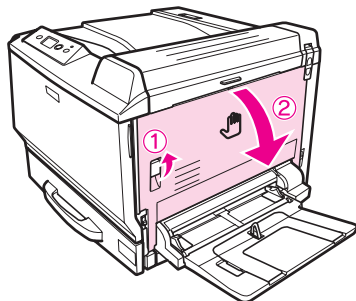
Megjegyzés Az ilyen részek a nyomtató használatára vonatkozó fontos információkat és hasznos tanácsokat tartalmaznak.

Ha az LCD kijelzőn megjelenik a Elakadt papír XXX hibaüzenet, ugorjon a hibaüzenetnek megfelelő részre, és az utasításokat követve szüntesse meg a papírelakadást.

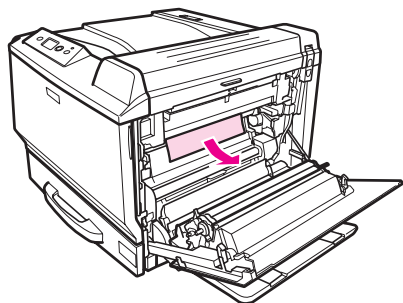
További tudnivalók az online Használati útmutató találhatók.

Papírelakadás A (A jelű fedél)

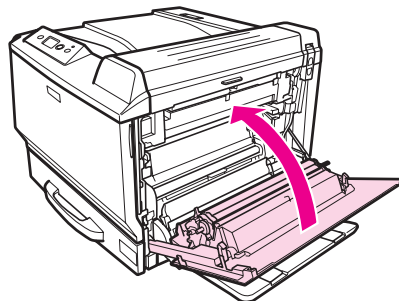
1



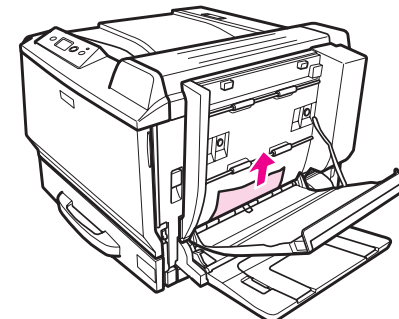
2



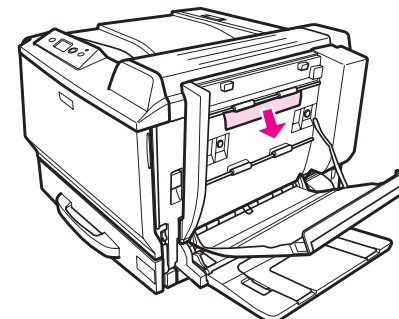
3



Amikor eltávolítja alulról:

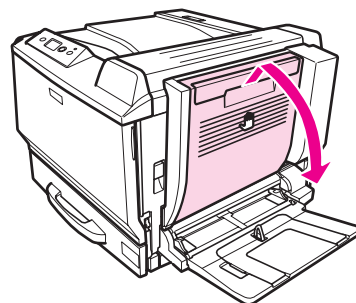


Amikor eltávolítja felülről:

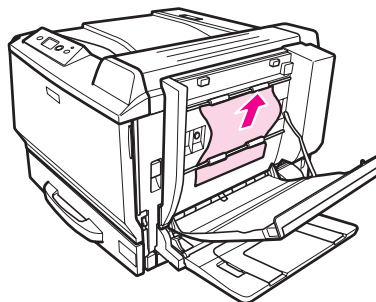


Papírelakadás D (Kétoldalas egység fedele)

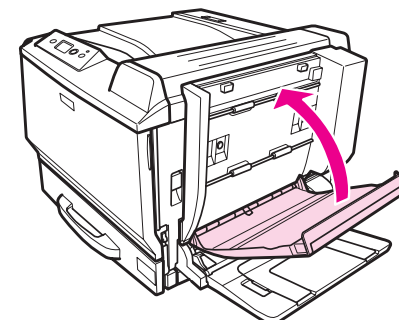
1



2



3

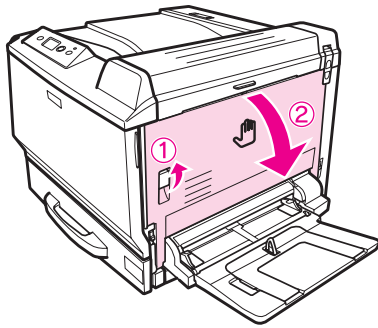


Megjegyzés:

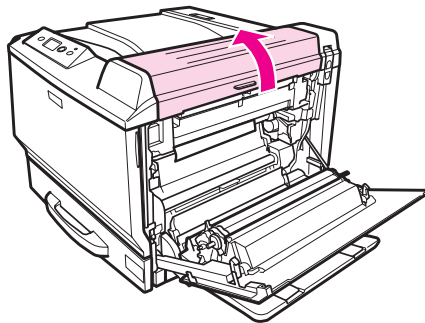
- ❑ Ha az elakadt papírt nem lehet eltávolítani, nyissa ki a B vagy a H jelű fedelet. Lásd: „Papírelakadás B H (B vagy H jelű fedél)”.
- ❑ Ha az elakadt papírt nem találja az A jelű fedél alatt, akkor nyissa ki a B vagy a H jelű fedelet és a G jelű papír-útvonalat és ellenőrizze, nem maradt-e ott elakadt papír. Lásd: „Papírelakadás B H (B vagy H jelű fedél)” és „Papírelakadás G (a papír G jelű útvonala)”.

Papírelakadás B H (B vagy H jelű fedél)

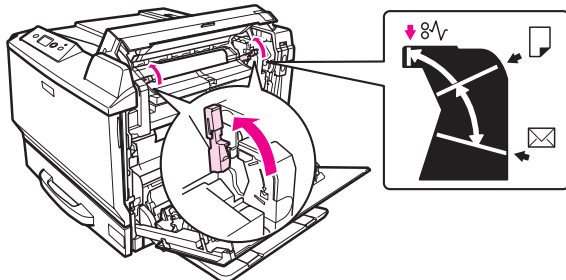
1



2



3

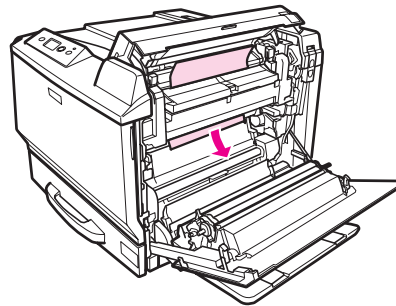


Vigyázat!

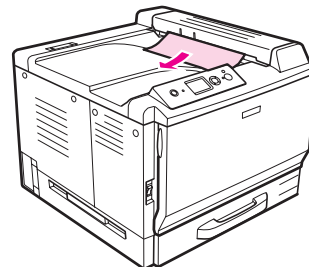
Ne érjen hozzá a beégetőműhöz, amelyen a CAUTION HIGH TEMPERATURE felirat olvasható, hacsak ez az útmutató kifejezetten nem utasítja az ellenkezőjére. A beégetőmű környékén is legyen óvatos. A nyomtató használata közben a beégetőmű és a környező részek felforrósodhatnak. Ha mindenképpen meg kell érintenie ezeket a részeket, akkor várjon 30 percet, hogy a készülék lehűljön.

4

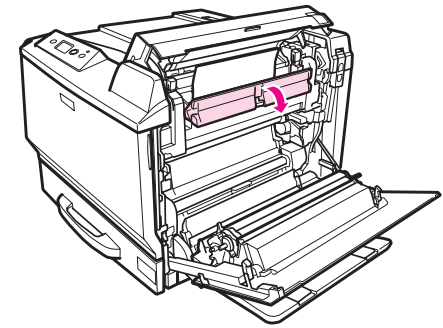
Amikor eltávolítja belülről:



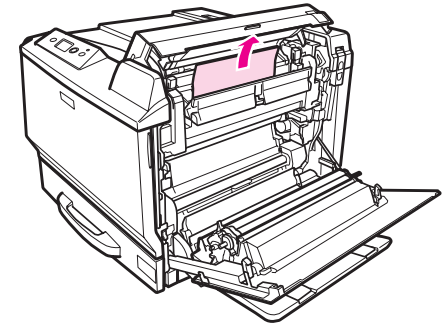
Amikor eltávolítja a kimeneti tálca felőli oldalról:



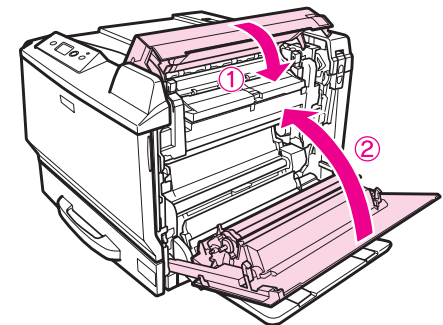
5



6



7

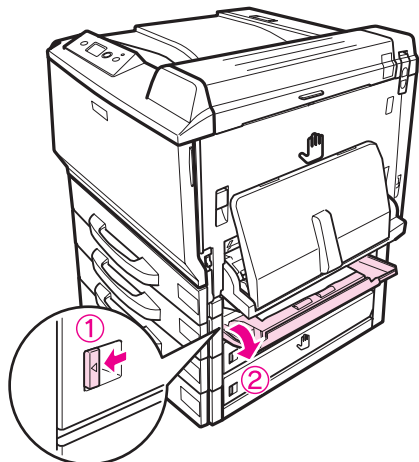


Megjegyzés:

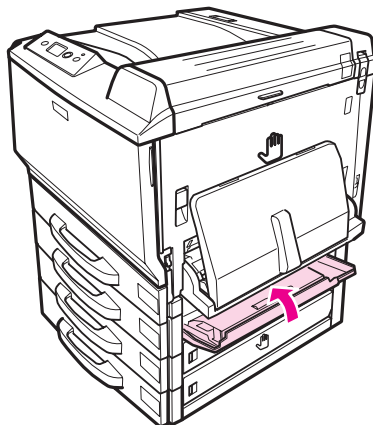
A kioldókarok automatikusan visszaállnak, amikor lezárja a B jelű fedelet.

**Papírelakadás E2, Papírelakadás E3, Papírelakadás E4
(E2 burkolat, E3 burkolat, E4 burkolat)**

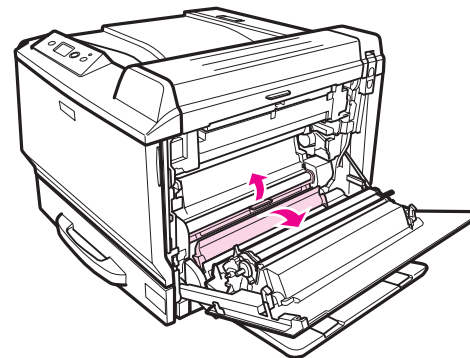
1



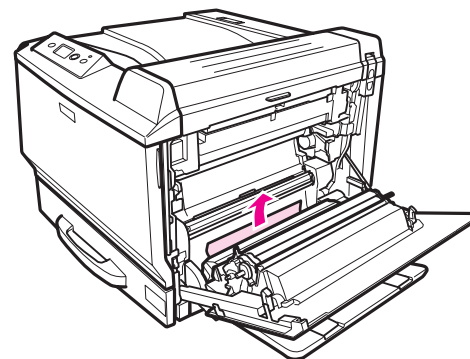
3



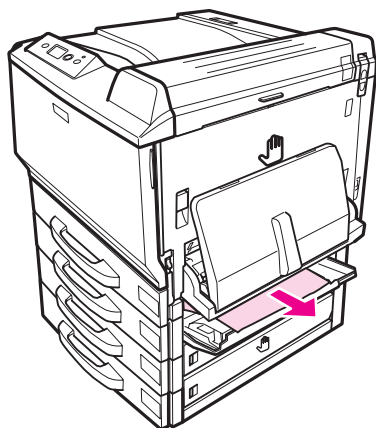
2



3

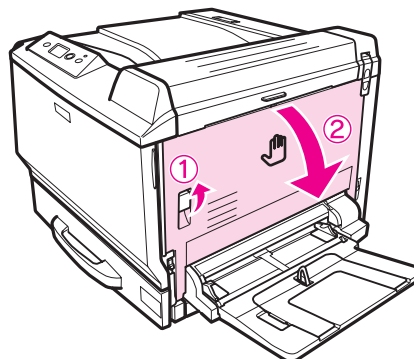


2



**Papírelakadás G
(Papír G jelű útvonala)**

1



4

