

# EPSON AcuLaser C9200 Series

## Veiledning for papirstopp



Advarslar må følges nøye for å unngå personskade.

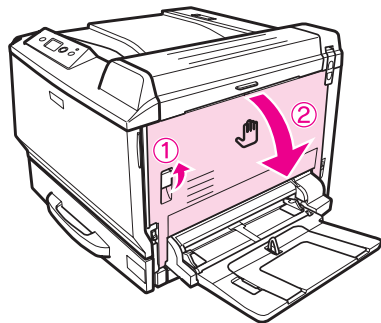
**Merknader** inneholder informasjon og nyttige tips om hvordan du bruker skriveren.

Når feilmeldingen Papirstopp XXX vises på LCD-skjermen, følger du gjeldende beskrivelse for å fjerne det fastkjørte papiret.

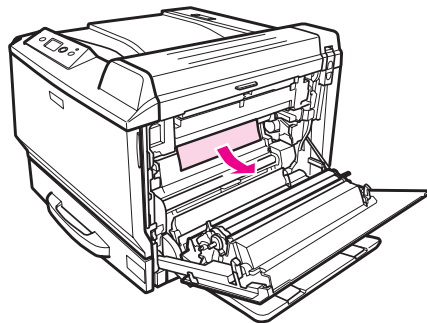
Hvis du vil ha mer informasjon, kan du se i den elektroniske Brukerhåndboken.

### Papirstopp A (deksel A)

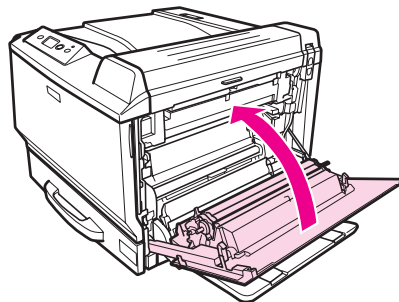
1



2



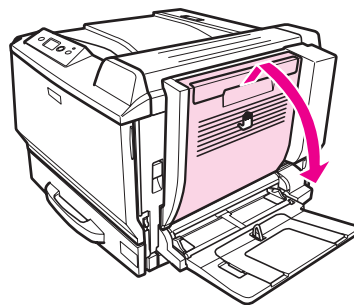
3



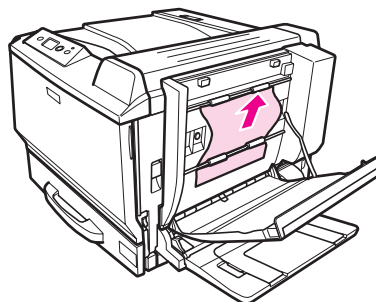
### Papirstopp D

#### (deksel til dupleksenhet)

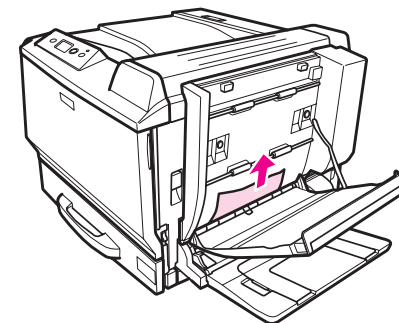
1



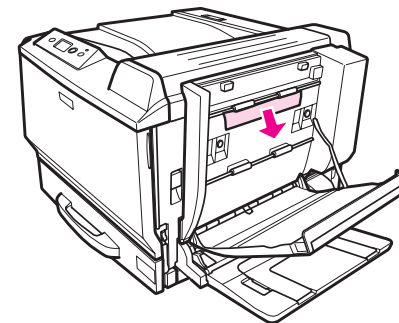
2



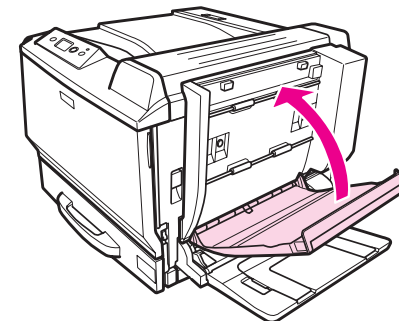
Ved fjerning fra undersiden:



Ved fjerning fra toppen:



3

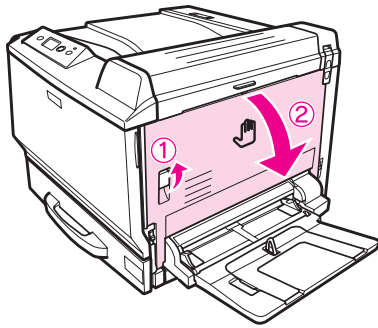


#### Obs!

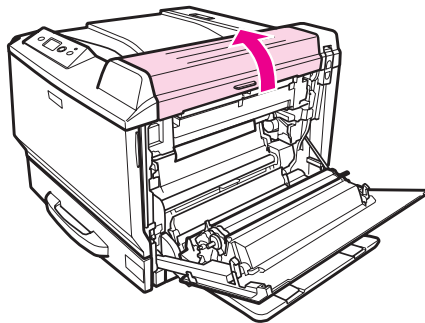
- ❑ Hvis det fastkjørte papiret ikke kan fjernes, åpner du deksel B eller deksel H. Se "Papirstopp B H (deksel B eller H)".
- ❑ Hvis du ikke finner det fastkjørte papiret ved deksel A, åpner du deksel B, deksel H og papirbane G for å kontrollere at det ikke ligger igjen noe fastkjørt papir. Se "Papirstopp B H (deksel B eller H)" og "Papirstopp G (papirbane G)".

## Papirstopp B H (deksel B eller H)

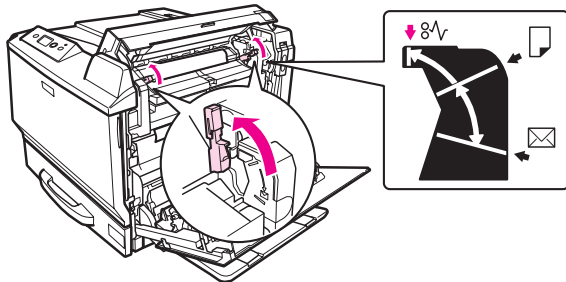
1



2



3

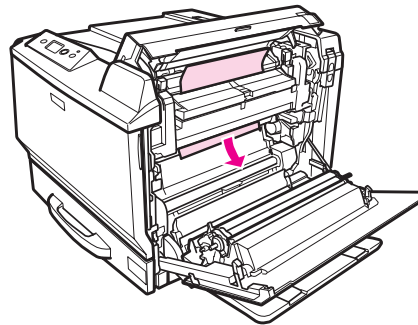


### Advarsel:

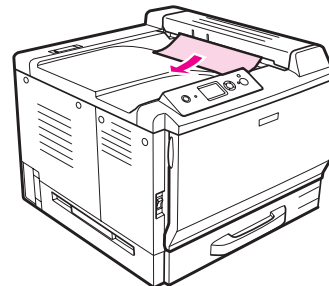
Med mindre det er spesifikt angitt i denne veiledningen, må du passe på at du ikke berører smelteenheten, som er merket med CAUTION HIGH TEMPERATURE, eller områdene omkring. Hvis skriveren har vært i bruk, kan smelteenheten og områdene rundt være veldig varme. Hvis du må berøre ett av disse områdene, bør du først vente i 30 minutter til varmen avtar.

4

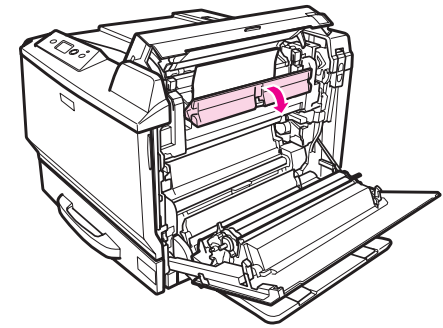
Ved fjerning fra innsiden:



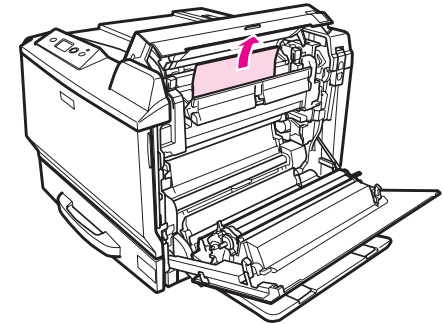
Ved fjerning fra siden med utskriftsskuffen:



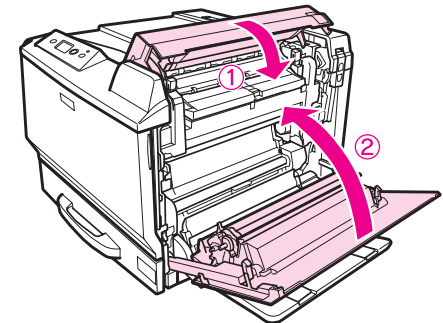
5



6



7

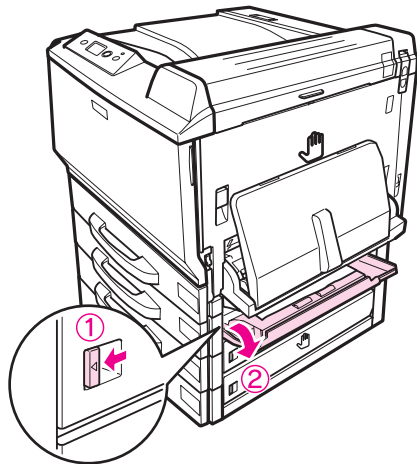


### Obs!

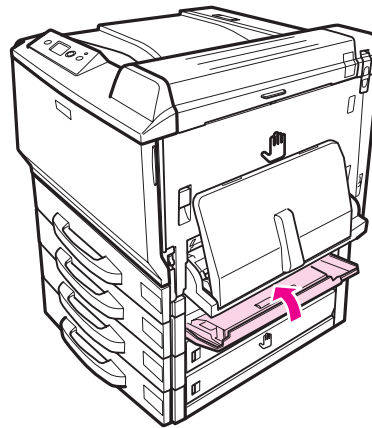
Utløserhendelene går tilbake automatisk når du lukker deksel B.

**Papirstopp E2, papirstopp E3, papirstopp E4  
(deksel E2, deksel E3, deksel E4)**

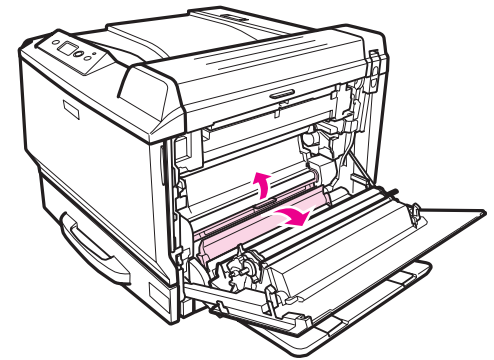
1



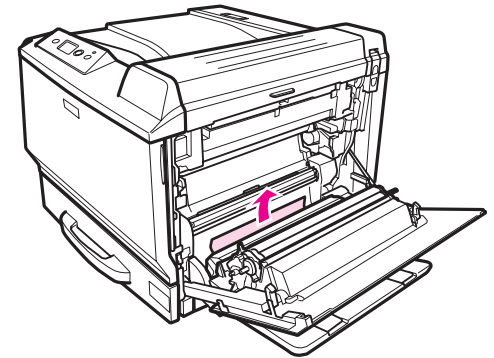
3



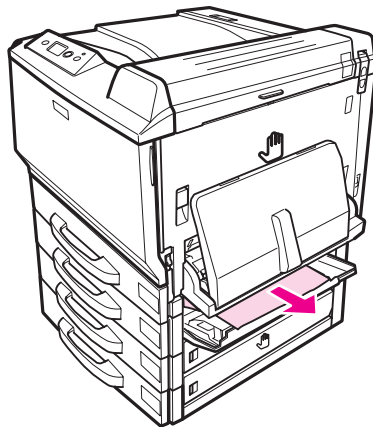
2



3

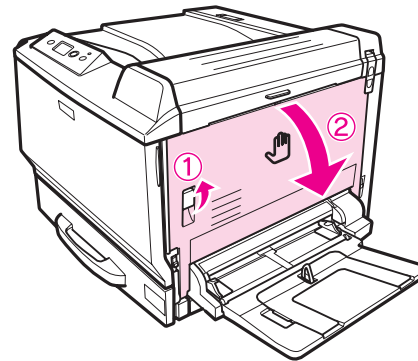


2



**Papirstopp G (papirbane G)**

1



4

