

EPSON AcuLaser C9200 Series

Vodič, če se papir zagozdi



Opozorila morate natančno upoštevati, da se izognete telesnim poškodbam.

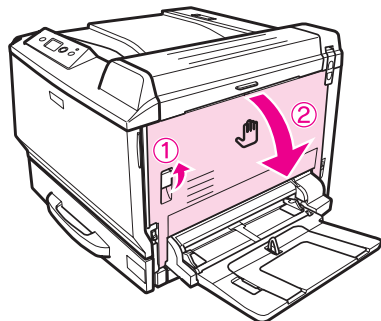
Opombe vsebujejo informacije in uporabne nasvete o delovanju tiskalnika.

Ko prikazovalnik LCD prikaže obvestilo o napaki Zastoj papirja XXX, izberite ustrezeni opis za odstranjevanje zastoja.

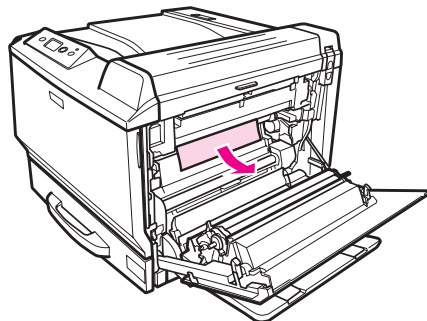
Za več informacij glejte elektronska Navodila za uporabo.

Zastoj papirja A (pokrov A)

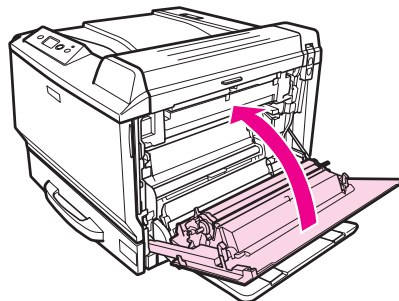
1



2

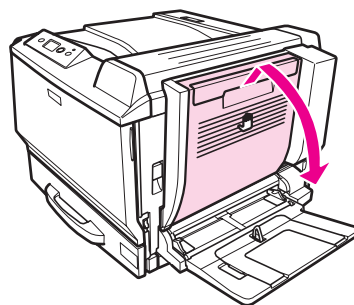


3

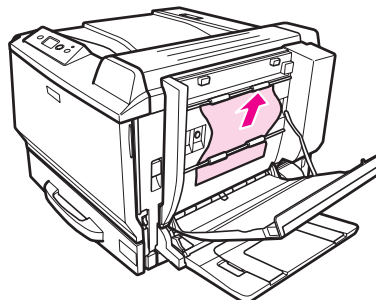


Zastoj papirja D (pokrov enote za dvostransko tiskanje)

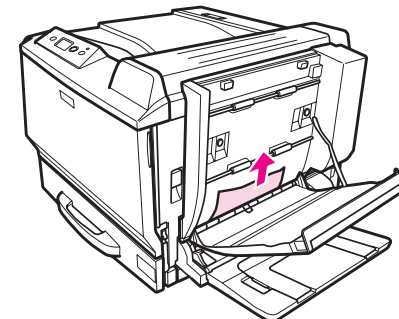
1



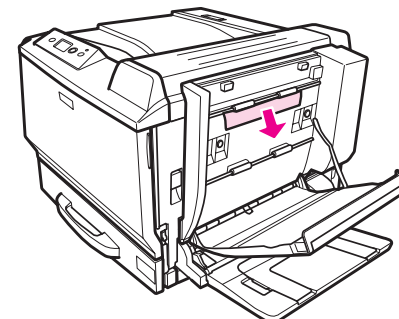
2



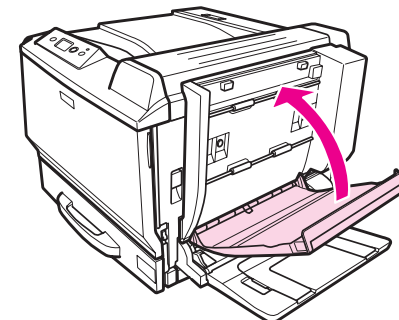
Če odstranjujete s spodnje strani:



Če odstranjujete z zgornje strani:



3

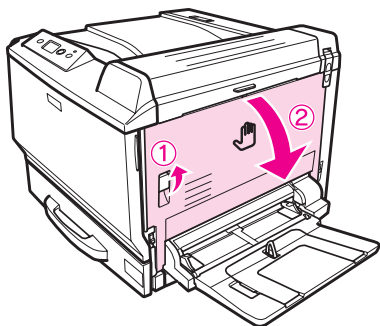


Opomba:

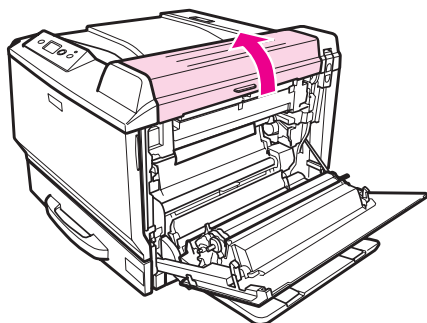
- ❑ Če zastoja papirja ni mogoče odstraniti, odprite pokrov B ali H. Glejte »Zastoj papirja B H (pokrov B ali H)«.
- ❑ Če zastoja papirja ne najdete pod pokrovom A, odprite pokrov B in H ter papirno pot G, da potrdite, da ni ostankov zastoja papirja. Glejte »Zastoj papirja B H (pokrov B ali H)« in »Zastoj papirja G (papirna pot G)«.

Zastoj papirja B H (pokrov B ali H)

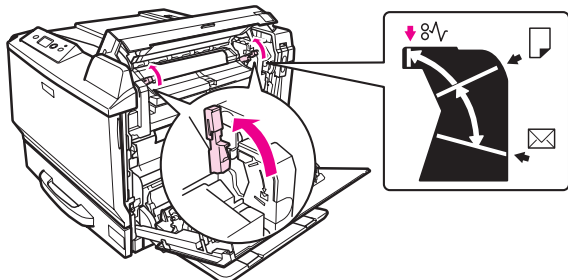
1



2



3

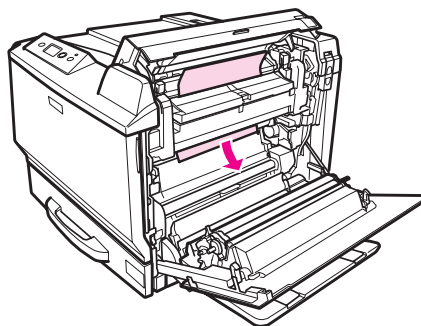


Opozorilo:

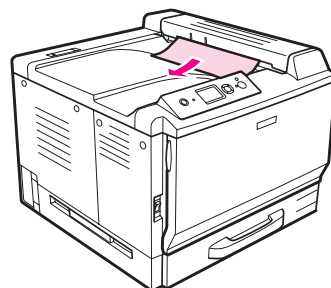
Če ni drugačne navedeno v teh navodilih, pazite, da se ne dotaknete grelnega valja, ki je označen z napisom CAUTION HIGH TEMPERATURE, ali okoliških območij. Če je bil tiskalnik v uporabi, so lahko grelni valj in območja v okolici zelo vroča. Če se morate dotakniti katerega od teh območij, prej počakajte 30 minut, da se ohladi.

4

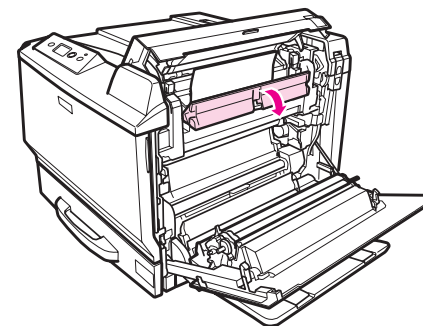
Kadar odstranjujete iz notranjosti:



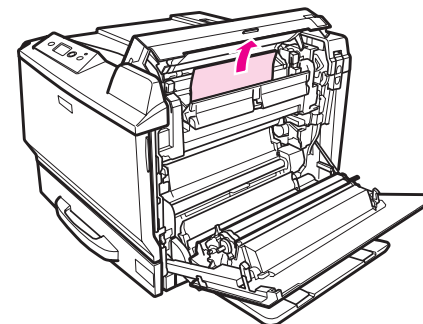
Kadar odstranjujete s strani izhodnega pladnja:



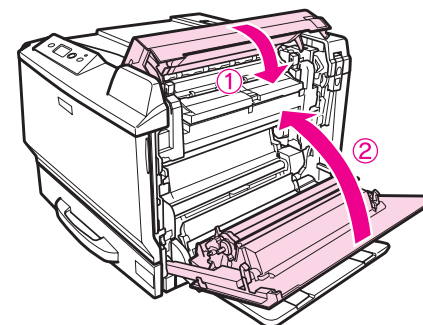
5



6



7

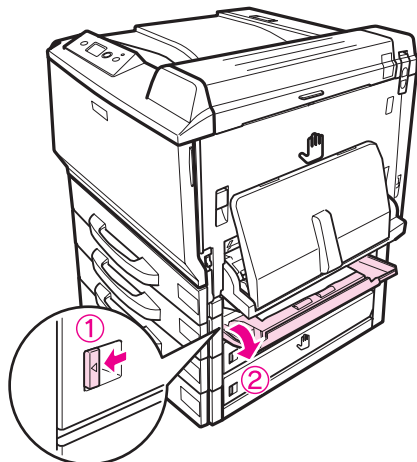


Opomba:

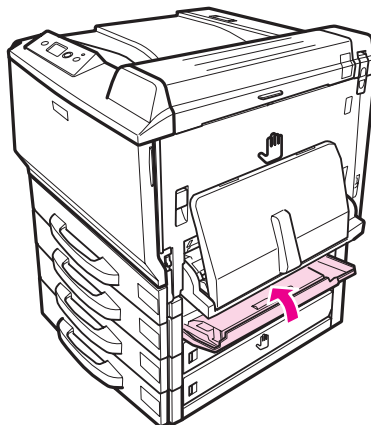
Ko zaprete pokrov B, se vzvodi za sprostitev samodejno vrnejo.

**Zastoj papirja E2, zastoj papirja E3, zastoj papirja E4
(pokrov E2, pokrov E3, pokrov E4)**

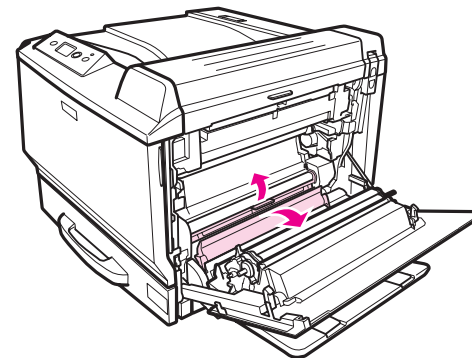
1



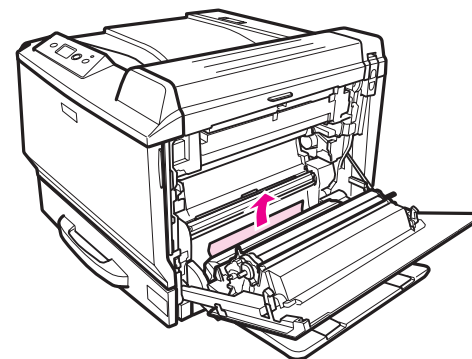
3



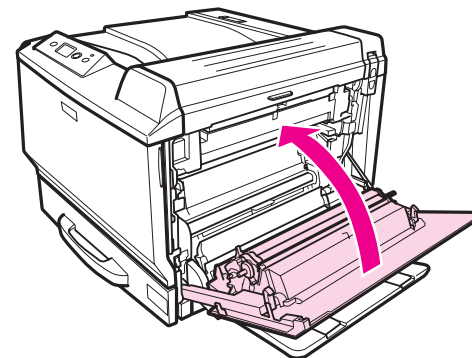
2



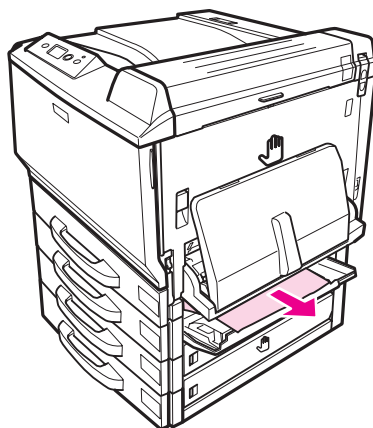
3



4



2



Zastoj papirja G (papirna pot G)

1

