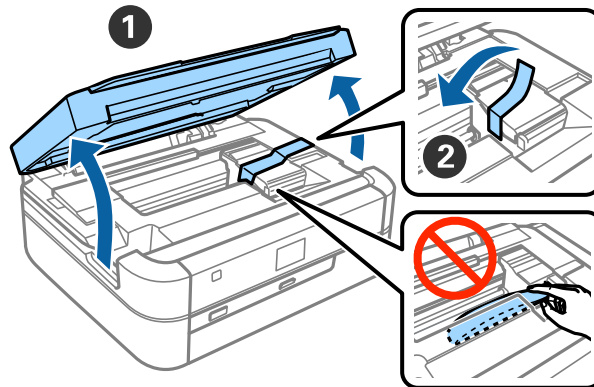


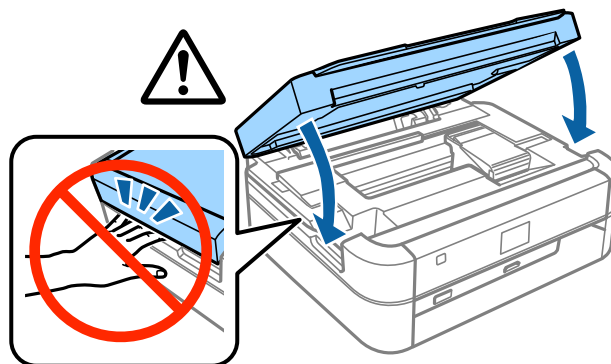
Instalační příručka

Rozbalení

1 Odstraňte veškerý ochranný materiál.



2 Zavřete jednotku skeneru.



⚠ Upozornění:

Při zavírání skeneru postupujte opatrně, abyste si nepřiskřípli prsty; v opačném případě by mohlo dojít ke zranění.

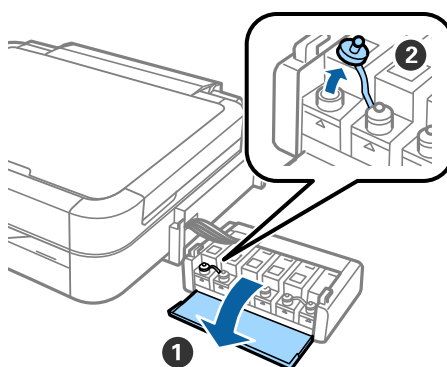
Plnění inkoustu

- 1 Odpojte jednotku s nádržkami na inkoust.

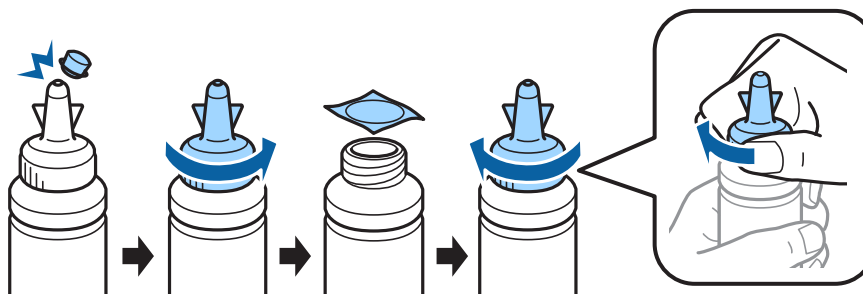


Poznámka:
Netahejte za hadičky.

- 2 Otevřete kryt jednotky s nádržkami na inkoust a sejměte víčko nádrčky na inkoust.



- 3 Odlomte horní část víčka a víčko sejměte z lahvičky s inkoustem. Z lahvičky odstraňte těsnění a poté víčko znovu pevně uzavřete.

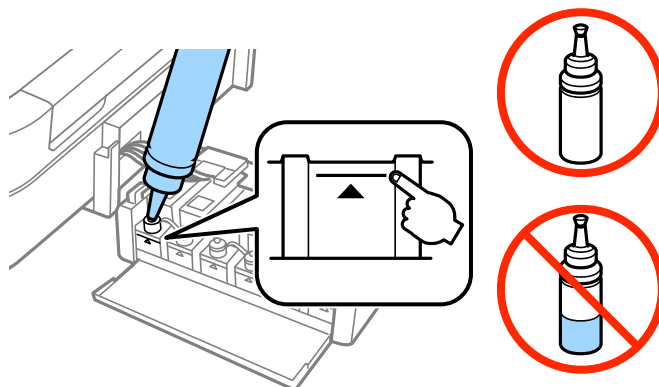


⚠ Upozornění:

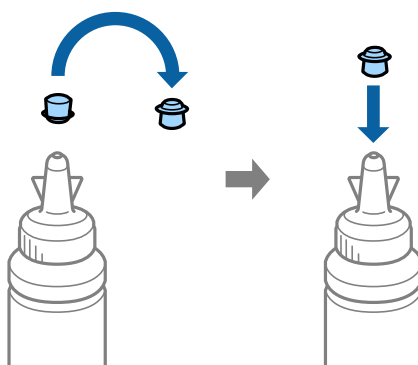
- ❑ Použijte lahvičky s inkoustem, které byly dodány s tiskárnou.
- ❑ Společnost Epson nezaručí za kvalitu ani spolehlivost neoriginálního inkoustu. Použití neoriginálního inkoustu může způsobit poškození, na které se nevztahuje záruka společnosti Epson.

Plnění inkoustu

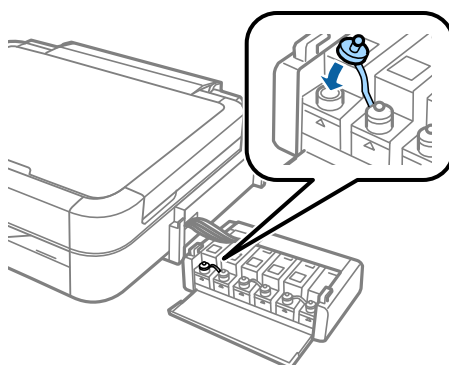
- 4 Inkoust přiřadte k jednotlivým nádržkám podle barev a celý obsah vylijte do příslušných nádržek.



- 5 Horní část víčka nasadte zpět na víčko lahvičky s inkoustem.

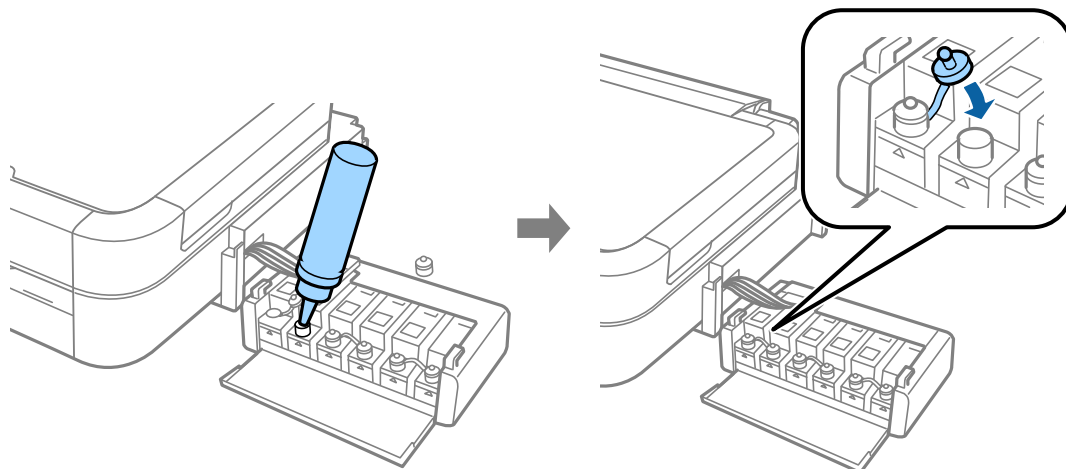


- 6 Pevně uzavřete víčko nádržky na inkoust.

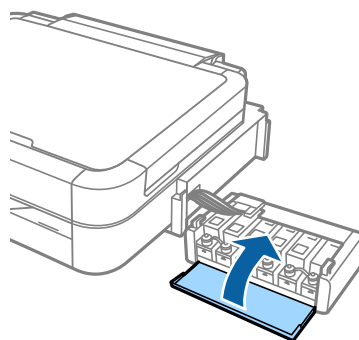


Plnění inkoustu

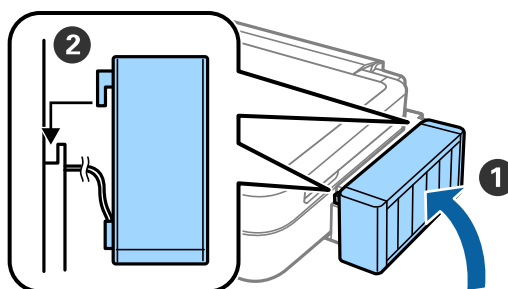
7 K naplnění ostatních nádržek na inkoust opakujte stejné kroky.



8 Uzavřete kryt jednotky s nádržkami na inkoust.

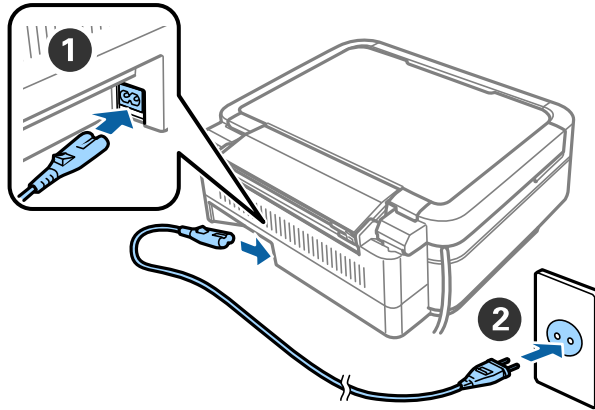


9 Jednotku s nádržkami na inkoust připojte k tiskárně.



Zapnutí tiskárny

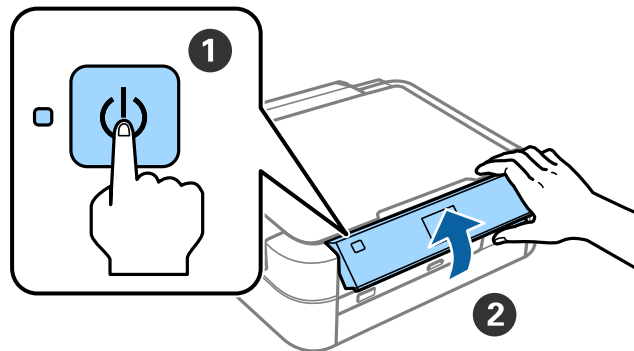
- 1 Napájecí kabel připojte k tiskárně a zapojte jej do zásuvky.



Poznámka:

Uchovávejte tiskárnu mimo dosah přímého slunečního záření nebo chladicího či topného zařízení.

- 2 Zapněte tiskárnu a zvedněte ovládací panel.



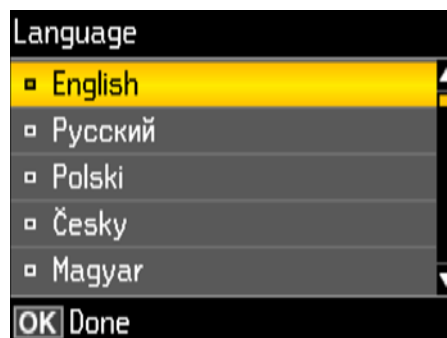
Poznámka:

Pokud se zobrazí chybová zpráva, vypněte tiskárnu a zkontrolujte, zda nebyl uvnitř tiskárny ponechán žádný ochranný materiál.

Vyberte jazyk.

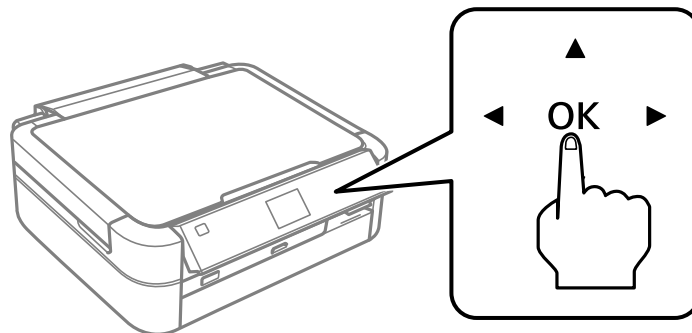
Vyberte jazyk.


1 Vyberte váš jazyk pomocí tlačítka ▼ nebo ▲ a stiskněte tlačítko OK.

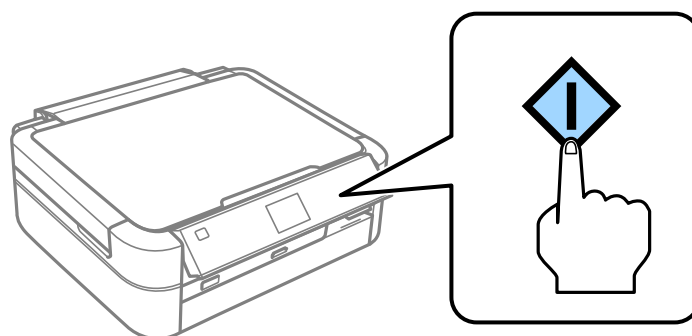


Doplňování inkoustu

- 1 Po zobrazení zprávy vyzývající k nahlédnutí do návodu k nastavení stiskněte na 3 sekundy tlačítko OK.

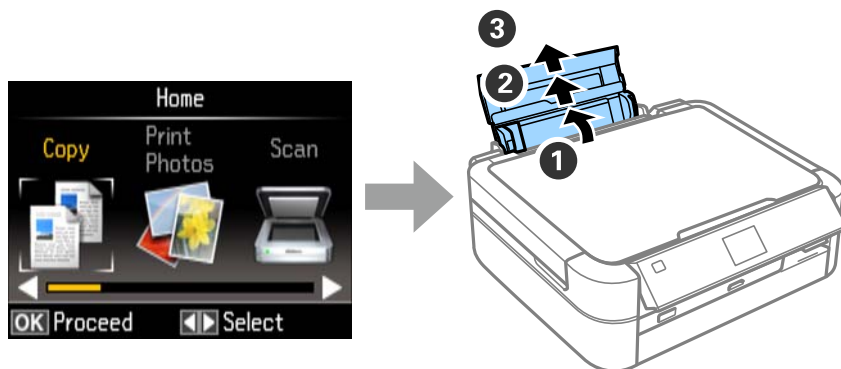


- 2 Stisknutím tlačítka  zahajte doplňování inkoustu.
Doplňování inkoustu trvá přibližně 20 minut.

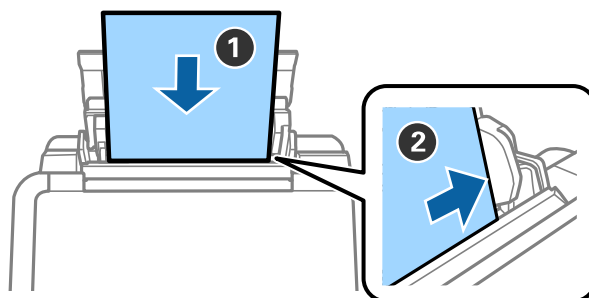


Vkládání papíru

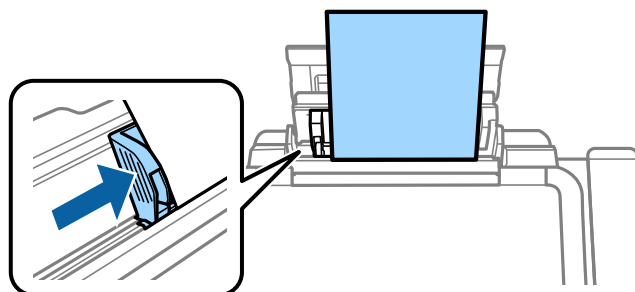
- 1 Zkontrolujte, zda je na displeji tiskárny zobrazena hlavní obrazovka. Otevřete kryt zadního podavače papíru a vytáhněte držák papíru.



- 2 Vložte obyčejný papír formátu A4 svisle po pravé straně podavače listů tiskovou stranou nahoru.

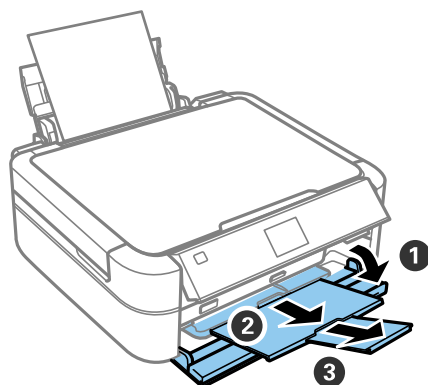


- 3 Posuňte vodítka bočních okrajů k okrajům papíru.



Vkládání papíru

- 4 Vysuňte výstupní zásobník.



Informace

Víte, že můžete ovlivnit svůj dopad na životní prostředí při tisku?

1. Typ papíru, který použijete, ovlivňuje dopad tiskárny na životní prostředí. Zvolíte-li papír certifikovaný podle iniciativ zaměřených na šetrný přístup k životnímu prostředí, např. normy EN 12281:2002, nebo označený uznávanými ekologickými značkami, pomůžete tím snížit svůj dopad na životní prostředí díky iniciativám implementovaným výrobcem. U některých aplikací je možné použít papír s nižší gramáží, např. 64 g/m².
2. Můžete snížit spotřebu energie tím, že budete nakupovat výrobky kompatibilní se standardem Energy Star.
3. Můžete snížit spotřebu papíru a dopad na životní prostředí tím, že budete automaticky tisknout na obě strany papíru.
4. Vaše tiskárna je standardně vybavena funkcí úsporného režimu, který výrobek vypne v době, kdy není používán, což je skvělá funkce úspory energie.