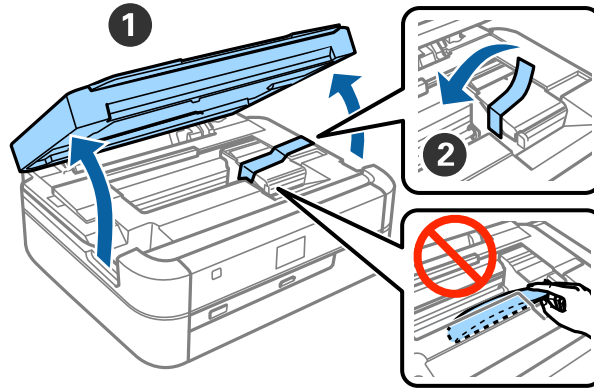


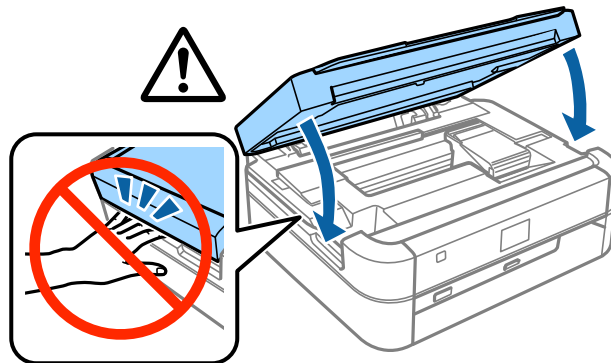
Орнату нұсқаулығы

Орамнан шығару

1 Бүкіл қорғағыш материалдарды алыңыз.



2 Сканер бөлігін жабыңыз.

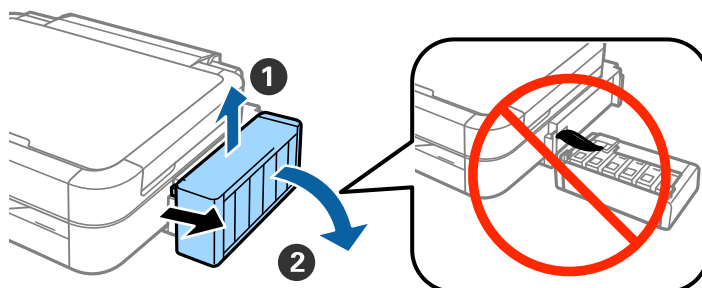


⚠ Абайлаңыз:

Сканер бөлігін ашқанда немесе жапқанда саусақты немесе қолды қысып алмаңыз; жарақат алуыңыз мүмкін.

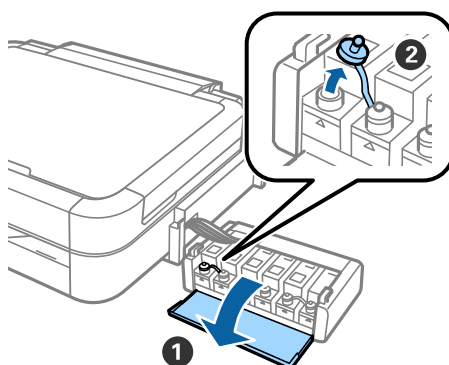
Сия толтыру

1 Сия құтылары блогын ажыратыңыз.

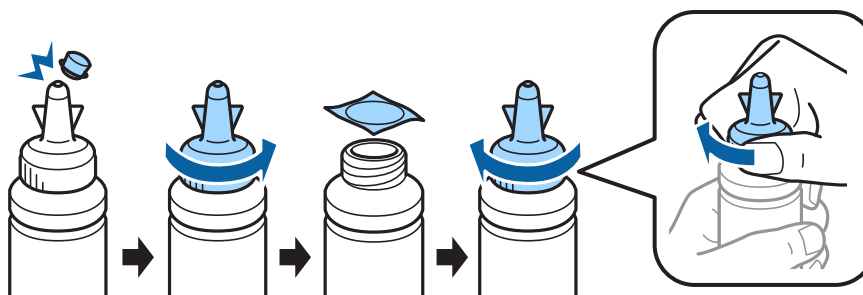


Ескертпе:
Түтіктерді тартпаңыз.

2 Сия құтылары блогының қақпағын ашыңыз, содан кейін сия құтысының қақпағын алыңыз.



3 Қақпақтың жоғарғы жағын алыңыз, сия шшасының қақпағын алыңыз, шша тығыздағышын алыңыз, содан кейін қақпақты тығыз етіп жабыңыз.

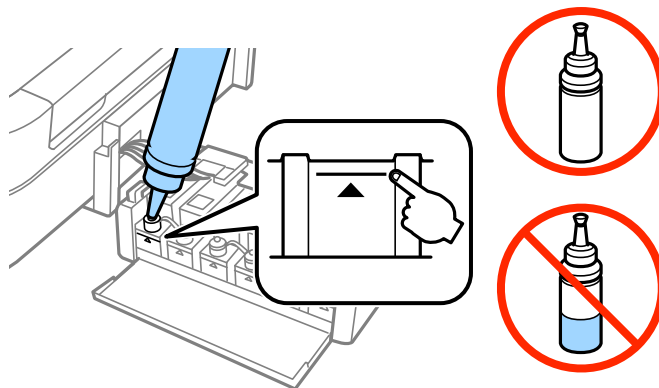


Сия толтыру

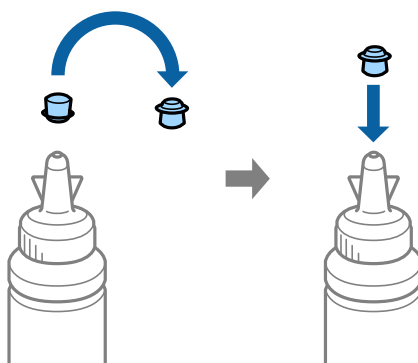
⚠ Абайлаңыз:

- ❑ Принтермен бірге келген сия шишаларын пайдаланыңыз.
- ❑ Epson компаниясы түпнұсқалық емес сияның сапасына және сенімділігіне кепілдік бере алмайды. Түпнұсқалық емес сияны пайдалану Epson кепілдіктерімен қамтылмаған зиян тигізуі мүмкін.

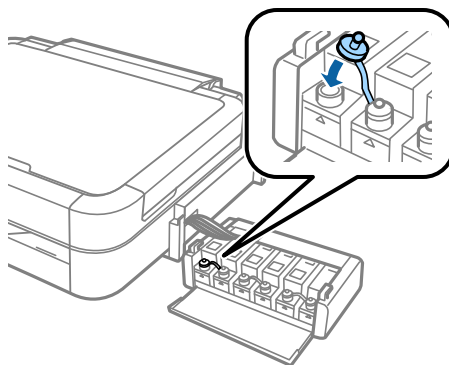
4 Сия түсін құтыға сәйкестендіріңіз, сөйтіп бүкіл сиямен толтырыңыз.



5 Қақпақтың жоғарғы жағын сия шишасының қақпағына орнатыңыз.

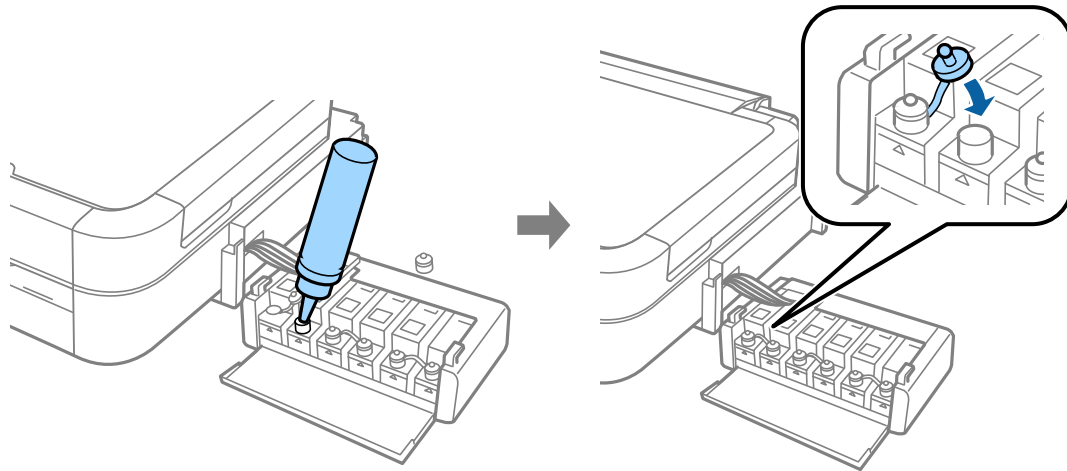


6 Сия құтысының қақпағын берік түрде жабыңыз.

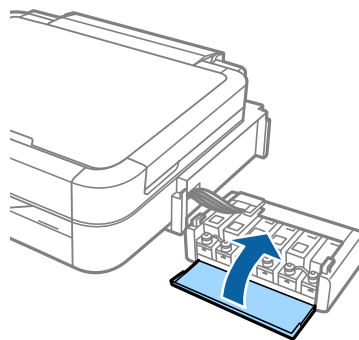


Сия толтыру

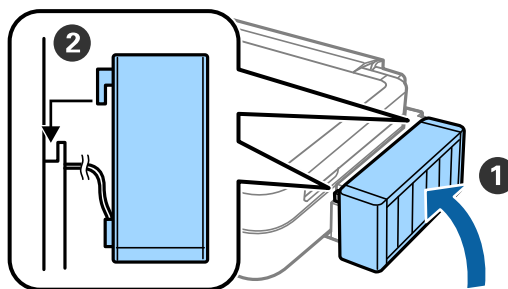
7 Қалған сия құтыларын толтыру үшін дәл осы қадамдарды қайталаңыз.



8 Сия құтылары блогының қақпағын жабыңыз.

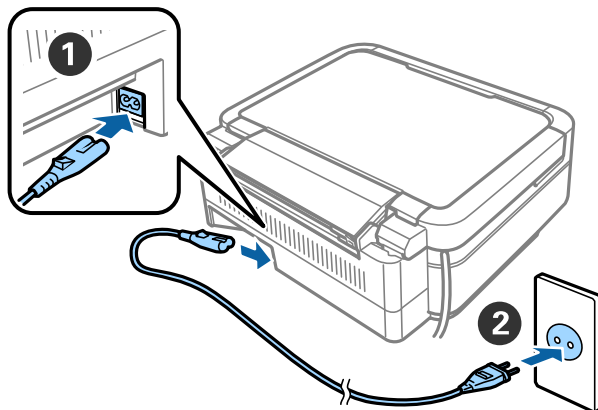


9 Сия құтылары блогын принтерге жалғаңыз.



Принтерді қосу

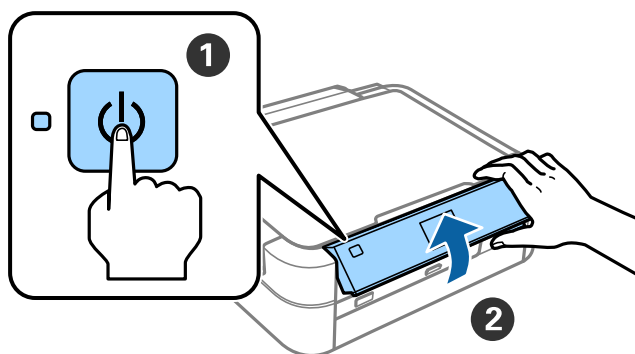
- 1 Қуат кабелін жалғап, розеткаға қосыңыз.



Ескертпе:

Принтерді тікелей күн сәулелерінен немесе салқындатқыш және жылытқыш жабдықтан алыс ұстаңыз.

- 2 Принтерді қосып, басқару тақтасын көтеріңіз.



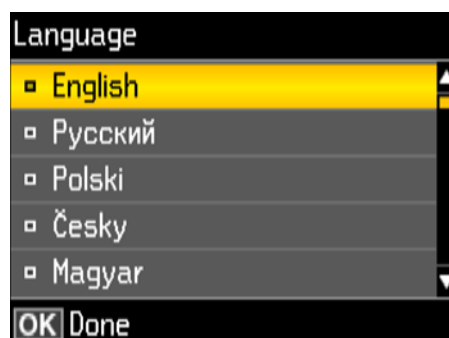
Ескертпе:

Қате туралы хабар пайда болса, принтерді өшіріңіз және принтер ішінде ешбір қорғағыш материал қалмағанын тексеріңіз.

Тілді таңдау

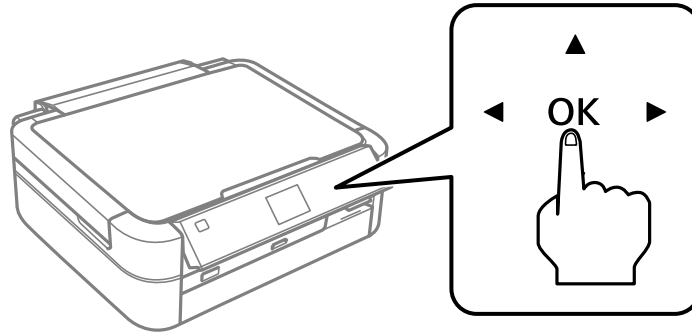
Тілді таңдау


1 ▼ немесе ▲ түймесін басу арқылы тілді таңдап, OK түймесін басыңыз.

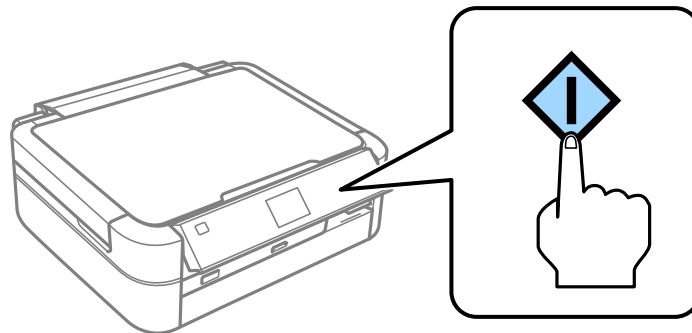


Сия толтыру

- 1 Орнату нұсқаулығын қарау туралы хабар көрсетілгенде ОК түймесін 3 секунд бойы басыңыз.

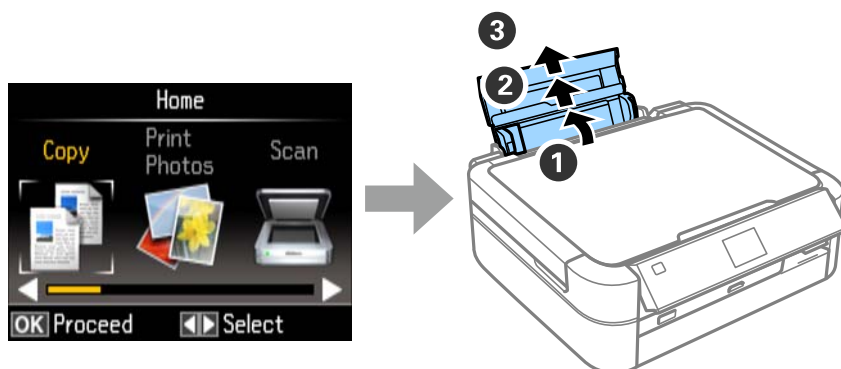


- 2 Сия толтыруды бастау үшін  түймесін басыңыз.
Сия толтыру шамамен 20 минут алады.

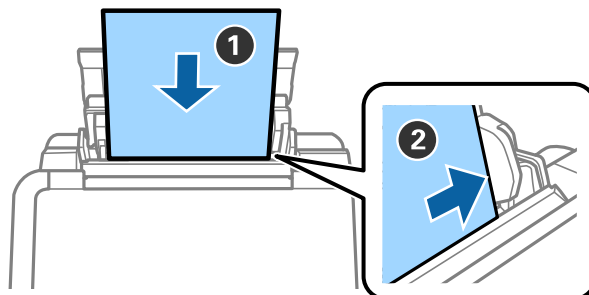


Қағаз жүктеу

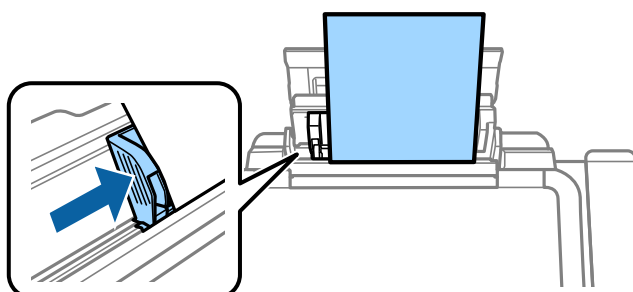
- 1 Принтер экранында бастапқы экран көрсетілгенін тексеріңіз. Артқы қағаз беру қақпағын ашыңыз және қағаз тірегін шығарыңыз.



- 2 A4 өлшемді кәдімгі қағазды тігінен парақ бергіштің оң жағы бойымен тігінен, басылатын бетін жоғары қаратып салыңыз.

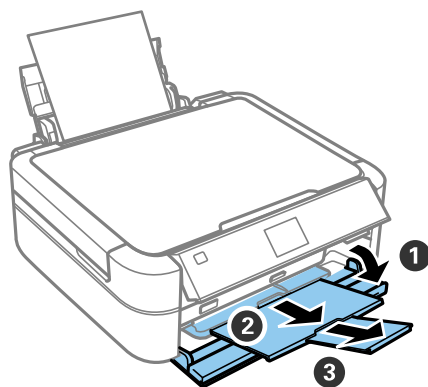


- 3 Бүйірлік жиек бағыттағыштарын қағаз жиектеріне сырғытыңыз.



Қағаз жүктеу

4 Шығыс науаны тартып шығарыңыз.



Ақпарат

Басып шығару кезінде қоршаған ортаға тиетін әсер нәтижесіне ықпал ете алатыныңызды білесіз бе?

1. Пайдаланылатын қағаз түрі принтеріңіздің қоршаған ортасына әсер етеді. Қағаз таңдау қоршаған ортаны қорғау бастамаларына, мысалы EN 12281:2002, сәйкес куәландырылған немесе танылған экологиялық таңбалау өндірушілер бастамаларымен қоршаған ортаға тиетін әсерді азайтуға көмектесуі мүмкін. Ерекше мақсаттарда тығыз қағазды, мысалы 64 г/м² қағазды, пайдалануға болады.
2. Energy Star үйлесімді өнімдерді сатып алу арқылы қуат тұтынуды азайтуға болады.
3. Беттің екі жағына автоматты түрде басып шығару арқылы қағаз тұтынуды және қоршаған ортаға жағымсыз әсерді азайтуға болады.
4. Әдетте принтердің қуатты үнемдеуге арналған қуатты басқару функциясы болады; ол өнім пайдаланылмағанда қуатын азайтады.