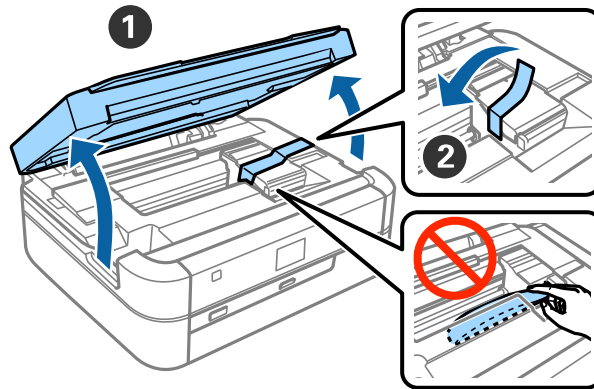


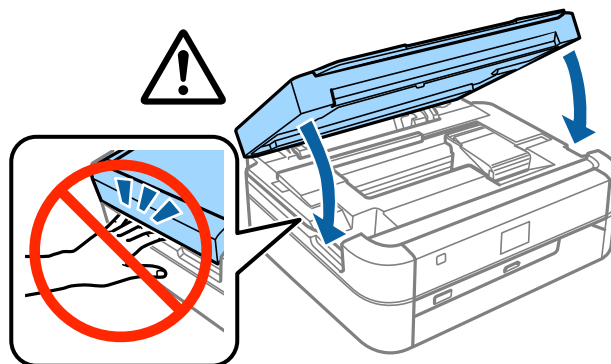
# Упатство за поставување

# Распакување

**1** Извадете ги сите заштитни материјали.



**2** Затворете го сканерот.

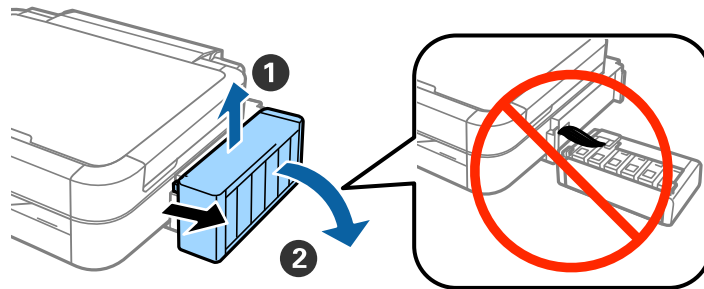


**!** **Внимание:**

Внимавајте да не си ги стиснете прстите или раката кога го отворате или затворате сканерот, би можеле да се повредите.

# Полнење мастило

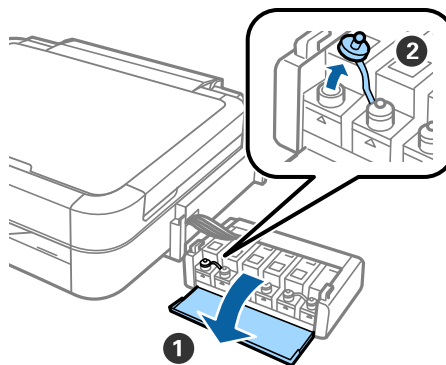
- 1 Откачете ги резервоарите за мастило.



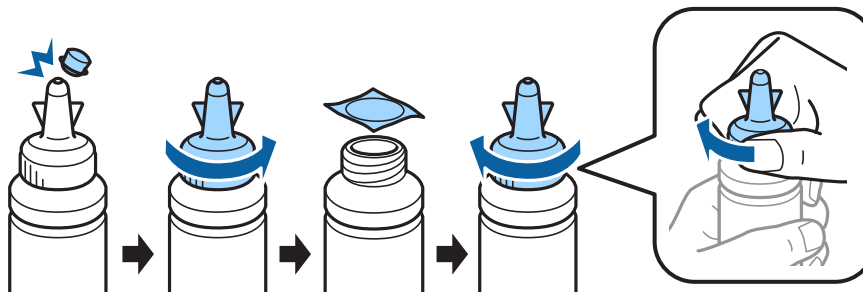
**Белешка:**

Не влечете ги цевките.

- 2 Отворете го капакот на резервоарите за мастило, па извадете го капачето на резервоарот.



- 3 Откинете го врвот на капачето, извадете го капачето од шишенцето со мастило, извадете ја заштитата, па затворете го капачето цврсто.

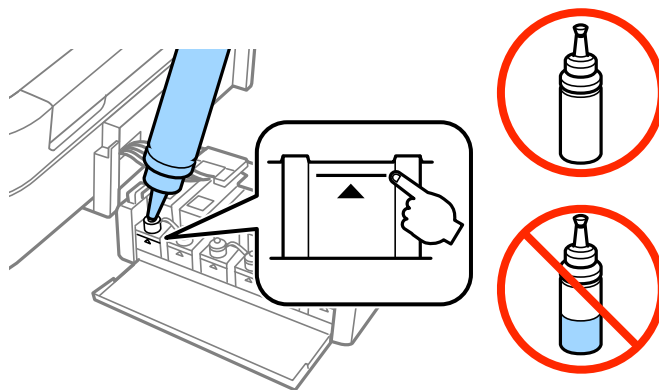


**⚠ Внимание:**

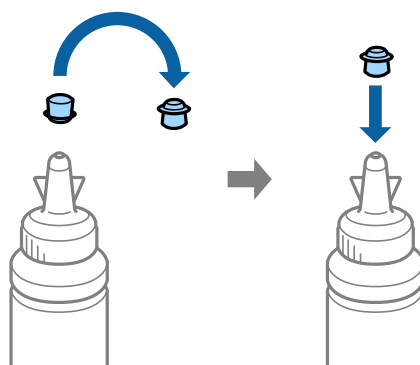
- ❑ Користете ги шишенцата за мастило што се испорачани со печатачот.
- ❑ Epson не гарантира за квалитетот или сигурноста на неоригиналното мастило. Користењето неоригинално мастило може да предизвика штета што не е покриена со гаранцијата на Epson.

### Полнење мастило

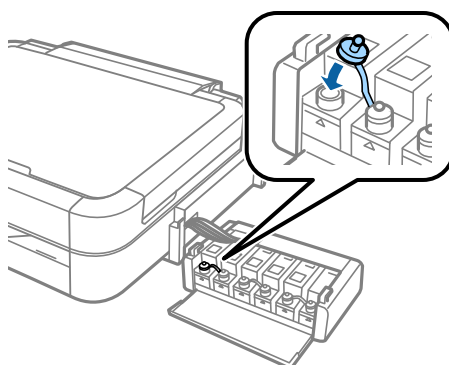
- 4 Споредете ја бојата на мастилото со резервоарот и наполнете со целото мастило.



- 5 Ставете го врвот на капачето на капачето на шишенцето со мастило.

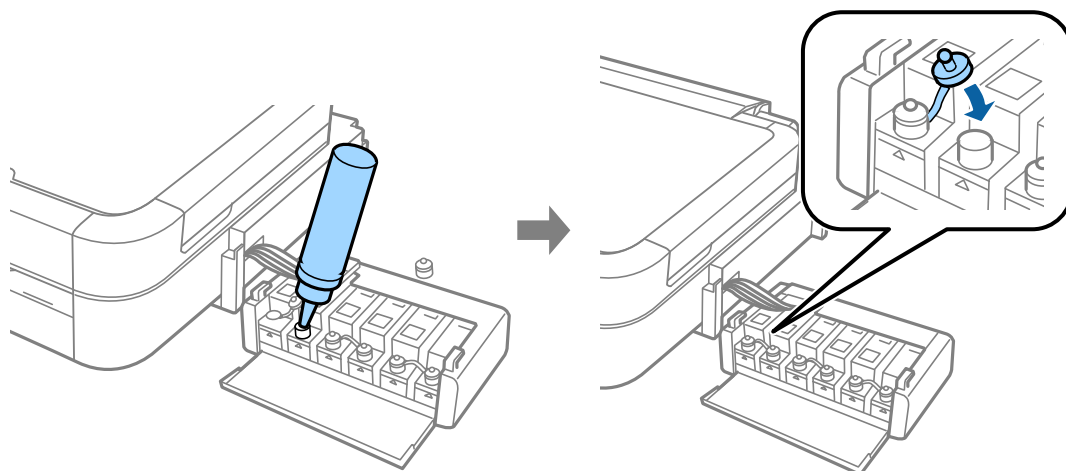


- 6 Затворете го капачето на резервоарот безбедно.

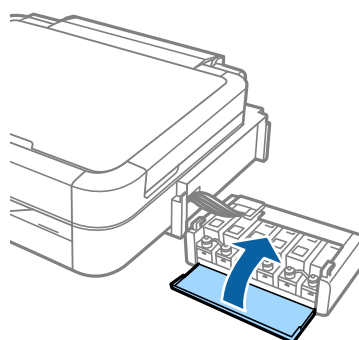


### Полнење мастило

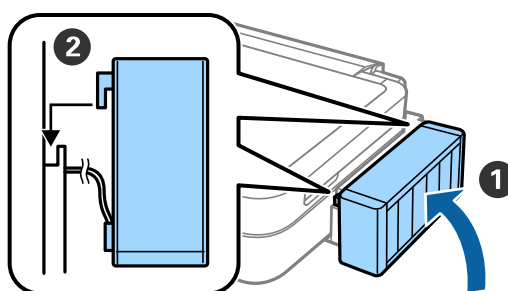
**7** Повторете ги истите чекори за да ги наполните останатите резервоари за мастило.



**8** Затворете го капакот на резервоарите за мастило.

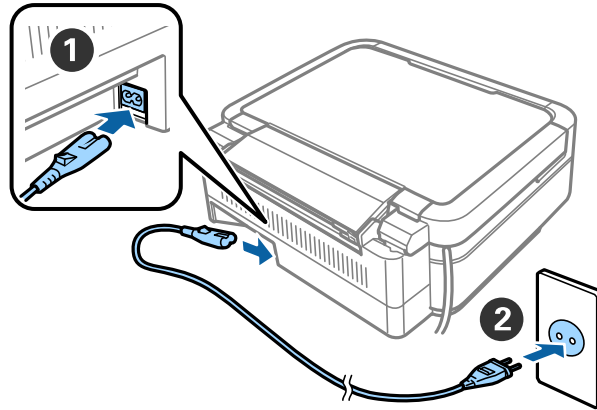


**9** Закачете ги резервоарите за мастило на печатачот.



# Вклучување на печатачот

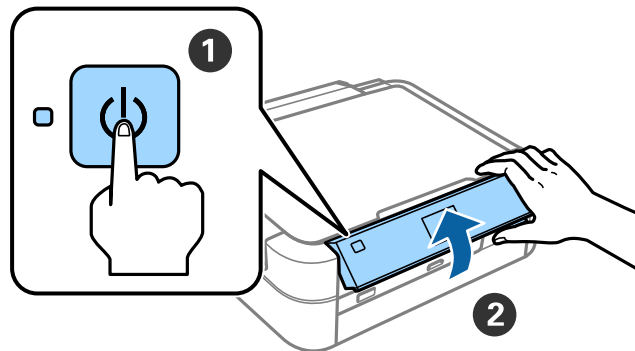
- 1 Поврзете го кабелот за напојување и приклучете го.



**Белешка:**

Држете го печатачот подалеку од директна сончева светлина или апарати за ладење и греење.

- 2 Вклучете го печатачот и кренете ја контролната плоча.



**Белешка:**

Ако се појави порака за грешка, исклучете го печатачот и проверете да не е заборавен заштитен материјал во него.

## Бирање јазик

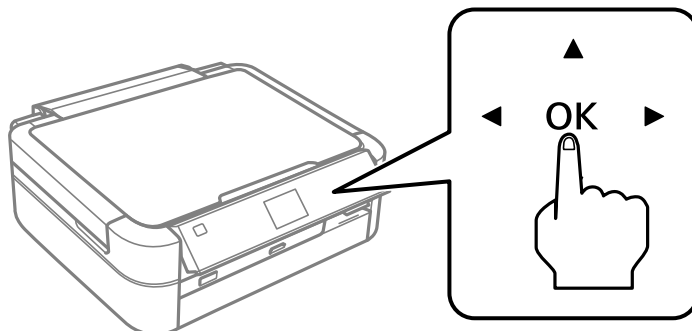
# Бирање јазик


**1** Изберете го својот јазик со копчето ▼ или ▲ и притиснете го копчето ОК.

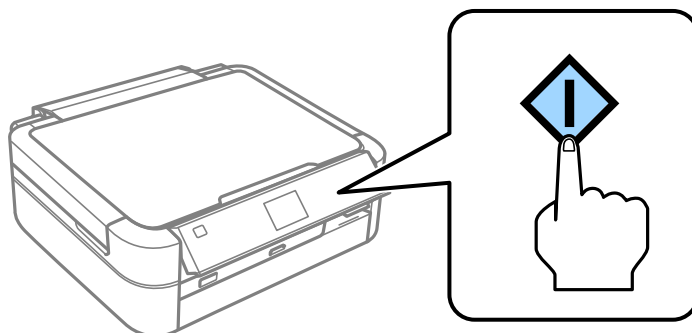


## Полнење со мастило

- 1 Кога ќе се прикаже пораката за проверка во прирачникот за поставување, притиснете го копчето ОК 3 секунди.



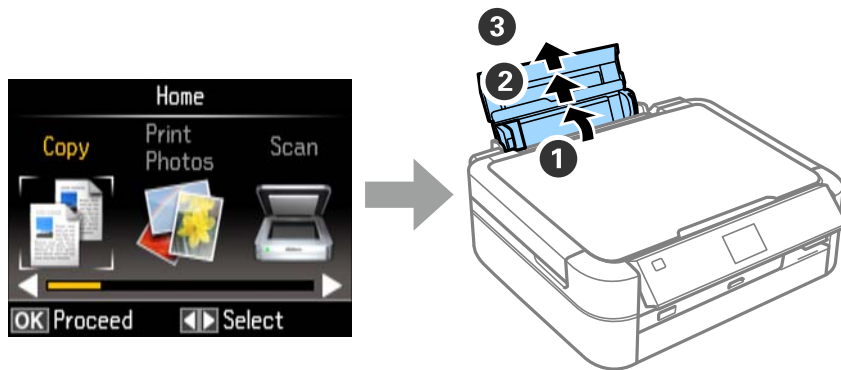
- 2 Притиснете го копчето  за да почне полнењето со мастило. Полнењето со мастило трае околу 20 минути.



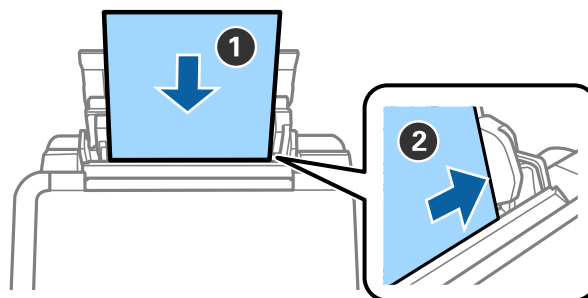


# Ставање хартија

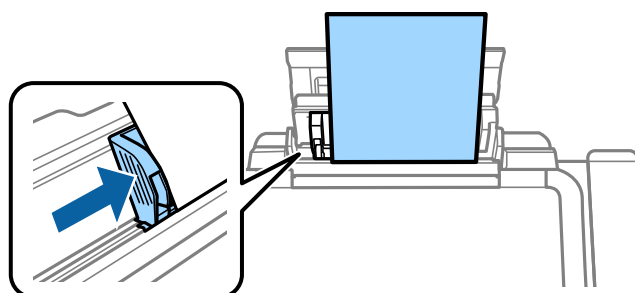
- 1 Проверете дали на екранот на печатачот е прикажан почетниот екран. Отворете го капакот на задниот отвор за хартија и извлекете го држачот за хартија.



- 2 Ставете обична хартија A4 вертикално долж десната страна на магацинот за листови со страната за печатење нагоре.

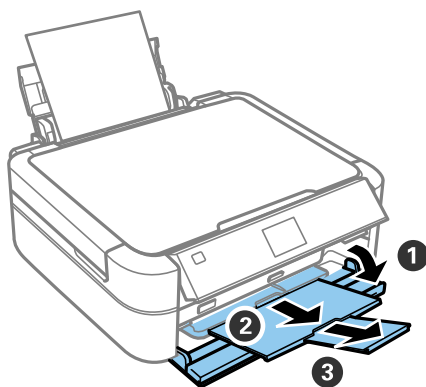


- 3 Клизнете ги страничните водилки до рабовите на хартијата.



## Ставање хартија

- 4** Извлекете ја излезната тацна.



# Информации

Дали знаевте дека можете да влијаете на дејството што го имате врз животната средина кога печатите?

1. Видот на хартија што го користите има влијание на дејството врз животната средина на Вашиот печатач. Одбирањето на хартија која е сертифицирана според практиките за управување со животната средина, како на пример EN 12281:2002, или хартија која носи признаени еко-етикети може да помогне да се намали Вашето влијание врз животната средина преку практиките кои што ги спроведува производителот. За одредени примени, може да се употреби полесна хартија како на пример 64 g/m<sup>2</sup> хартија.
2. Можете да ја намалите потрошувачката на енергија со купување на производи кои се во согласност со меѓународната програма Energy Star.
3. Можете да ја намалите потрошувачката на хартија и влијанието врз животната средина со автоматско печатење на двете страни од листот.
4. Како стандард, Вашиот печатач има функција за управување со енергијата која што го исклучува Вашиот производ кога не е во употреба, што претставува одлична особина за заштеда на енергија.