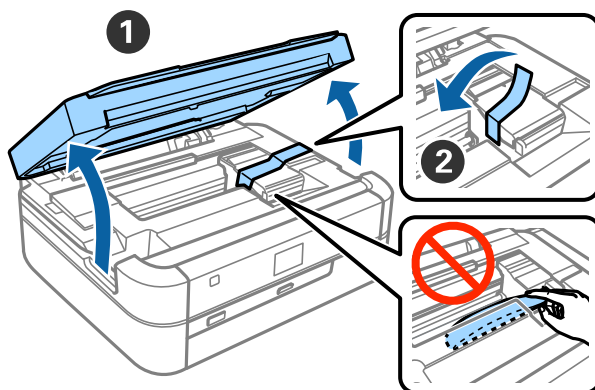


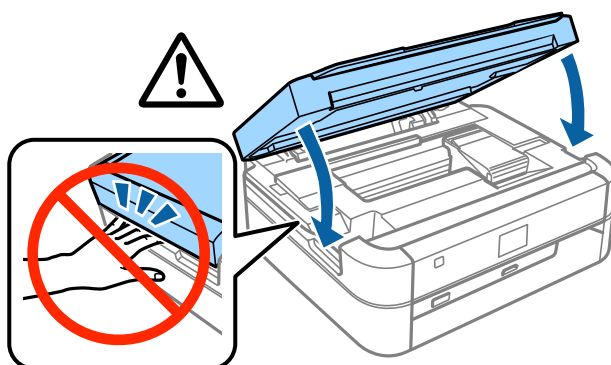
# Vodič za postavu

# Raspakiranje

- 1 Uklonite svu zaštitnu ambalažu.



- 2 Zatvorite poklopac pisača.



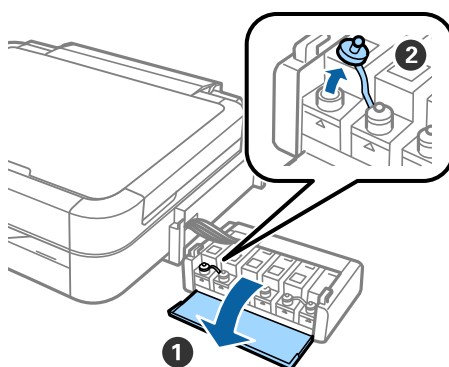
# Dopuna tinte

**1** Izvucite sklop spremnika za tintu.

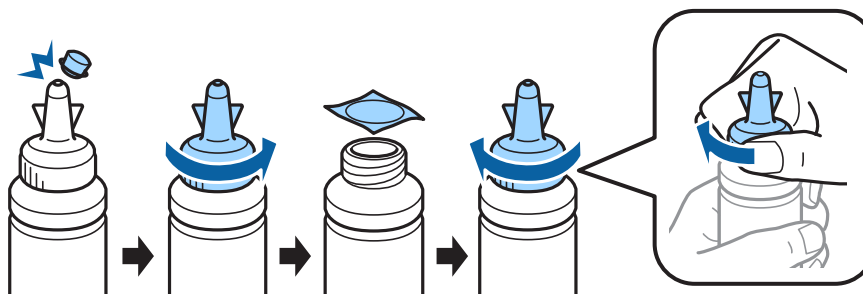


**Napomena:**  
Ne povlačite cjevčice.

**2** Otvorite poklopac sklopa spremnika za tintu te skinite kapicu s jednog spremnika.



**3** Odlomite vršak kapice, skinite kapicu s bočice za tintu, uklonite zaptivku s bočice, a zatim dobro pritegnite kapicu.

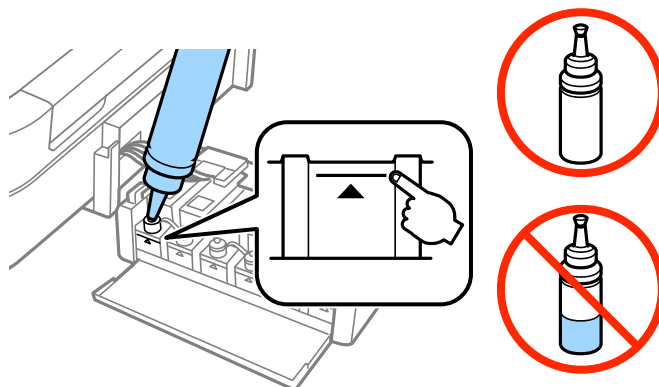


**⚠ Pozor:**

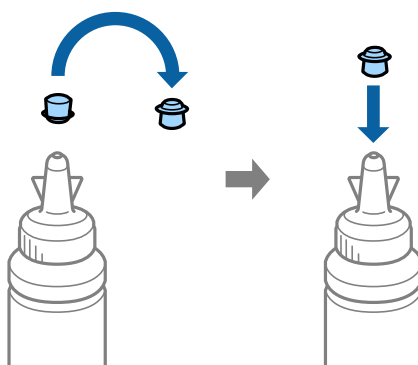
- ❑ Koristite bočice za tintu koje ste dobili uz pisač.
- ❑ Epson ne može jamčiti kakvoću ili pouzdanost neoriginalne tinte. Uporaba neoriginalne tinte može izazvati oštećenja koja nisu pokrivena Epsonovim jamstvom.

## Dopuna tinte

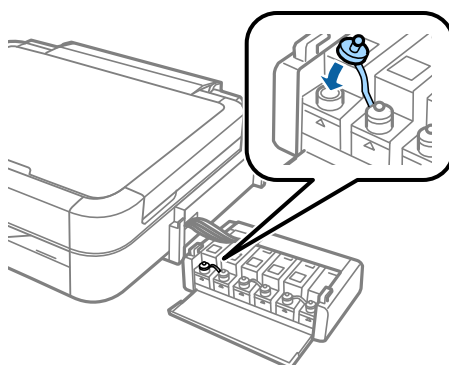
- 4 Uskladite boju tinte s bojom spremnika i uspite svu tintu.



- 5 Stavite vršak kapice na kapicu bočice za tintu.

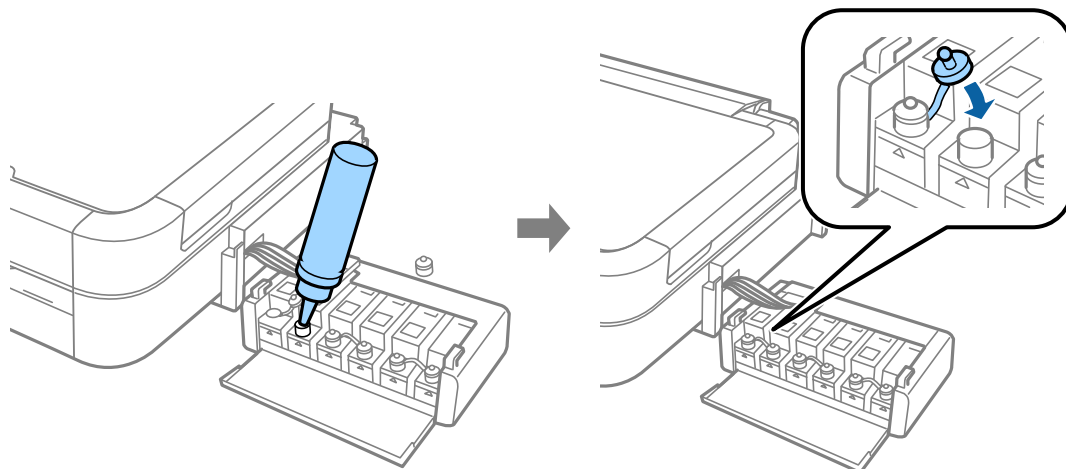


- 6 Dobro zatvorite kapicu spremnika za tintu.

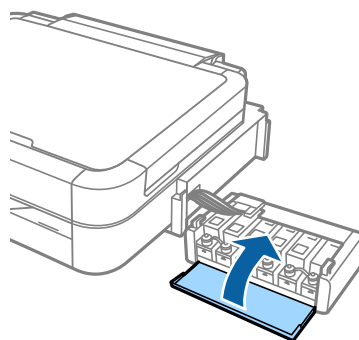


## Dopuna tinte

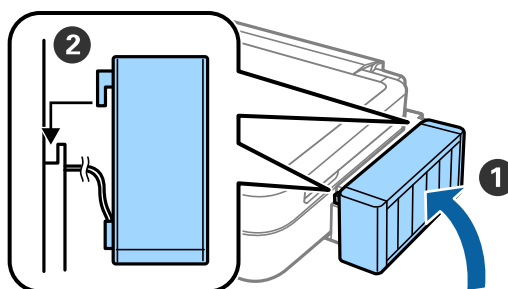
**7** Ponovite ove korake kako biste napunili preostale spremnike za tintu.



**8** Zatvorite poklopac sklopa spremnika za tintu.

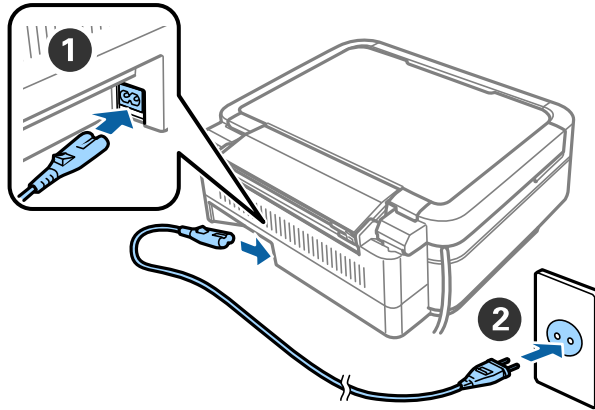


**9** Zakačite sklop spremnika za tintu na pišač.



# Uključivanje pisača

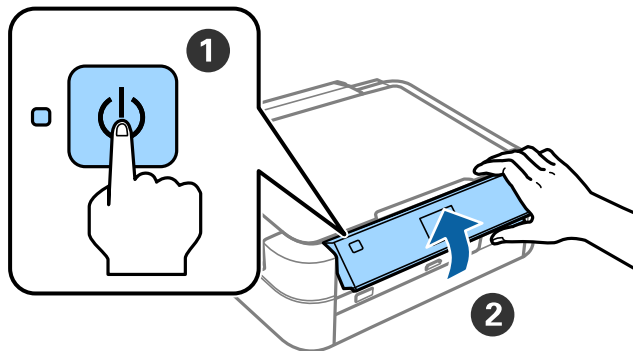
- 1 Povežite kabel za napajanje i priključite ga u struju.



**Napomena:**

Čuvajte pisač podalje od izravne sunčeve svjetlosti i termičkih uređaja.

- 2 Uključite pisač i podignite upravljačku ploču.

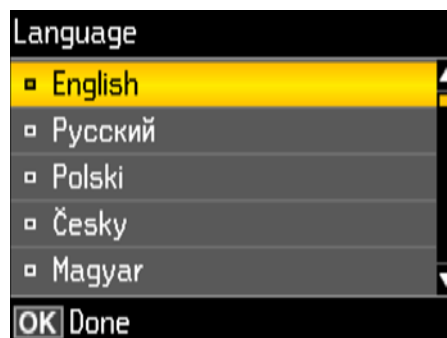


**Napomena:**

Ako se pojavi poruka o pogrešci, isključite pisač i provjerite da neki zaštitni materijal nije možda ostao u pisaču.

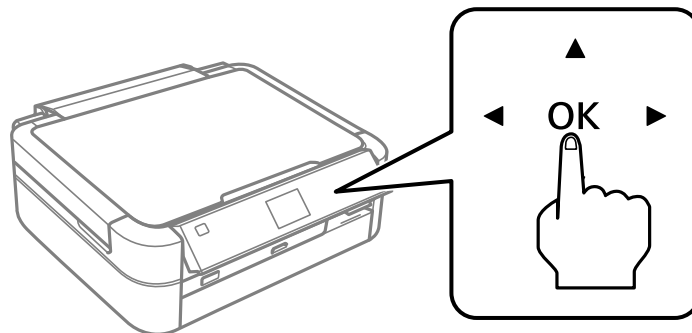
# Odabir jezika


1 Odaberite jezik koristeći gumb ▼ ili ▲ i zatim pritisnite gumb OK.

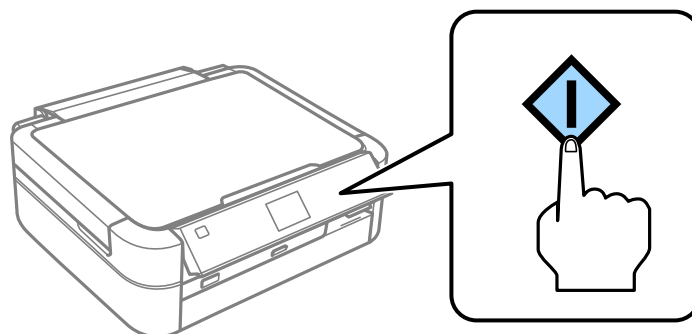


# Punjenje tintom

- 1 Kad se prikaže poruka da pogledate priručnik za postavljanje, pritisnite i 3 sekunde držite gumb OK.



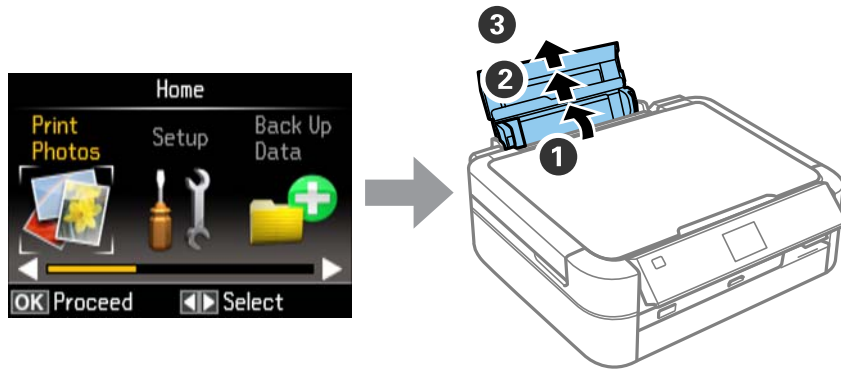
- 2 Pritisnite gumb  da biste započeli punjenje tintom.  
Punjenje tintom traje oko 20 minuta.



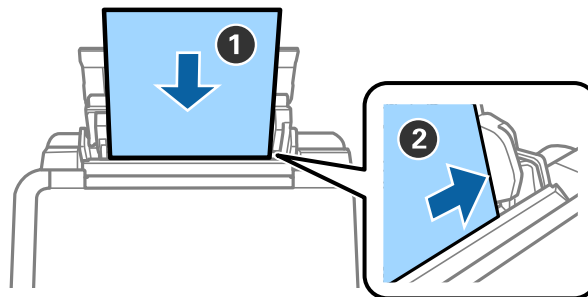


# Umetanje papira

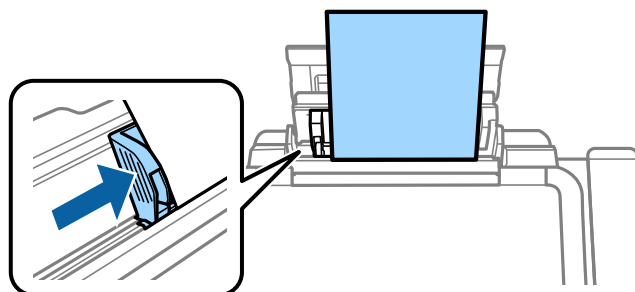
- 1 Uvjerite se da je na zaslonu pisača prikazan početni zaslom. Otvorite stražnji poklopac za umetanje papira i izvucite držač papira.



- 2 Umetnite običan papir veličine A4 okomito duž desnog ruba ulagača papira, sa stranom za ispis prema gore.

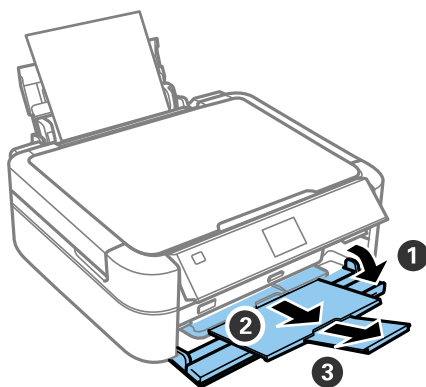


- 3 Povucite rubne vodilice do rubova papira.



## Umetanje papira

**4** Izvucite izlazni pretinac.



# Informacije

Jeste li znali da tijekom ispisivanja možete utjecati na učinak koji imate na okoliš?

1. Vrsta papira koju koristite utječe na učinak koji vaš pisac ima na okoliš. Odabir papira certificiranog prema inicijativama upravljanja okolišem, poput EN 12281:2002, ili papira s priznatim ekološkim oznakama, može pomoći u smanjenju utjecaja na okoliš putem inicijativa koje primjenjuju proizvođači. U određenim slučajevima može se koristiti lakši papir, poput onoga od 64 g/m<sup>2</sup>.
2. Potrošnju energije možete smanjiti kupnjom proizvoda koji su usklađeni s Energy Star zahtjevima.
3. Potrošnju papira i utjecaj na okoliš možete smanjiti automatskim obostranim ispisom.
4. Vaš pisac ima ugrađenu standardnu funkciju upravljanja energijom koja isključuje uređaj kada se ne koristi, što znatno štedi energiju.