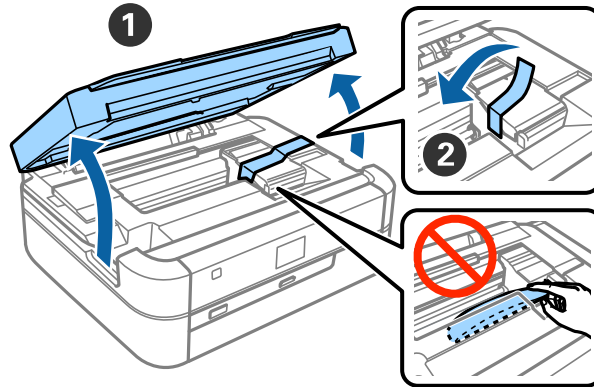


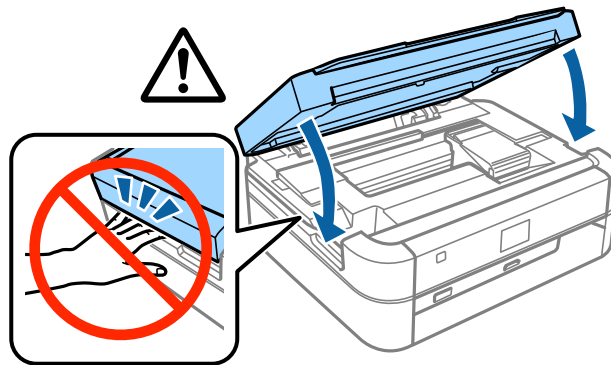
Manual de instalação

Desembalagem

1 Retire todos os materiais de protecção.

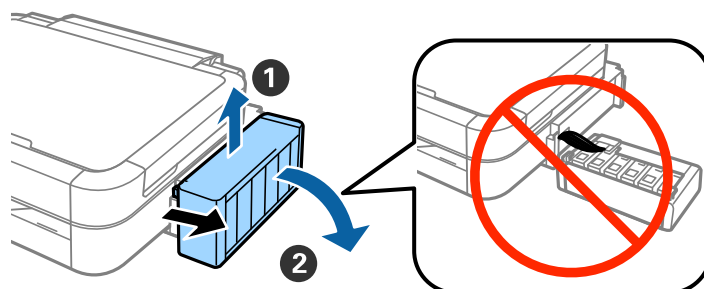


2 Feche a tampa da impressora.



Encher tinta

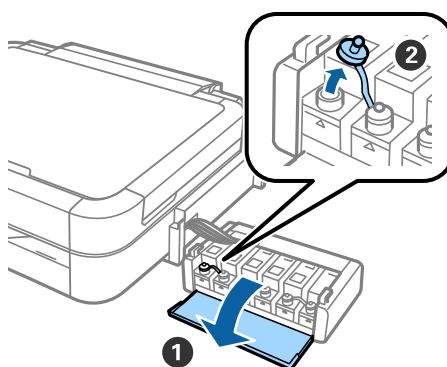
- 1 Solte a unidade do tanque de tinta.



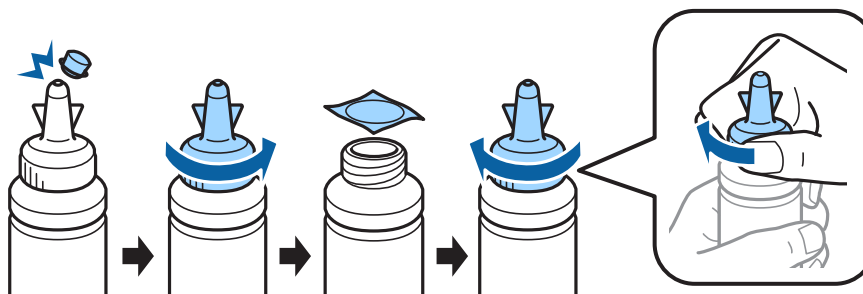
Nota:

Não puxe pelos tubos.

- 2 Abra a tampa da unidade do tanque de tinta e retire a tampa do tanque.



- 3 Parta o topo da tampa, retire a tampa do frasco de tinta, retire o selo do frasco e, em seguida, feche bem a tampa.

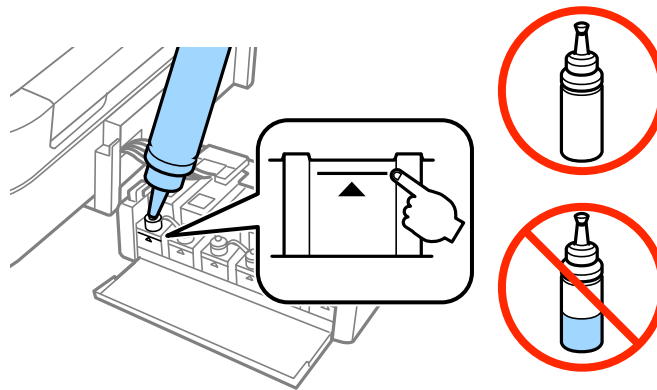


⚠ Aviso:

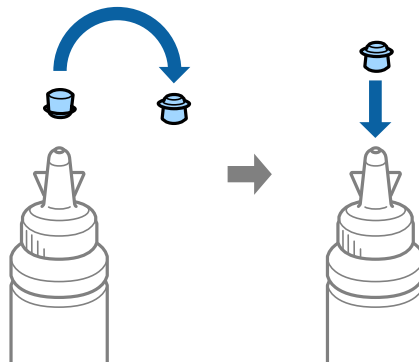
- ❑ Utilize os frascos de tinta fornecidos com a impressora.
- ❑ A Epson não pode garantir a qualidade ou fiabilidade da tinta não original. A utilização de tinta não original pode provocar danos não cobertos pelas garantias da Epson.

Encher tinta

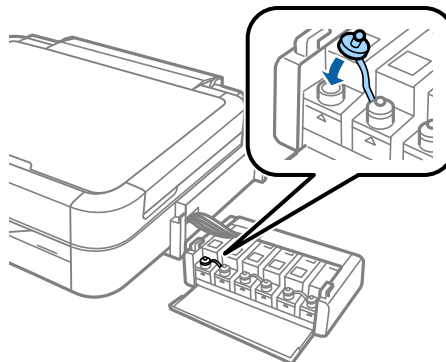
4 Faça corresponder a cor da tinta com a cor do tanque e encha a tinta na totalidade.



5 Coloque o topo da tampa na tampa do frasco de tinta.

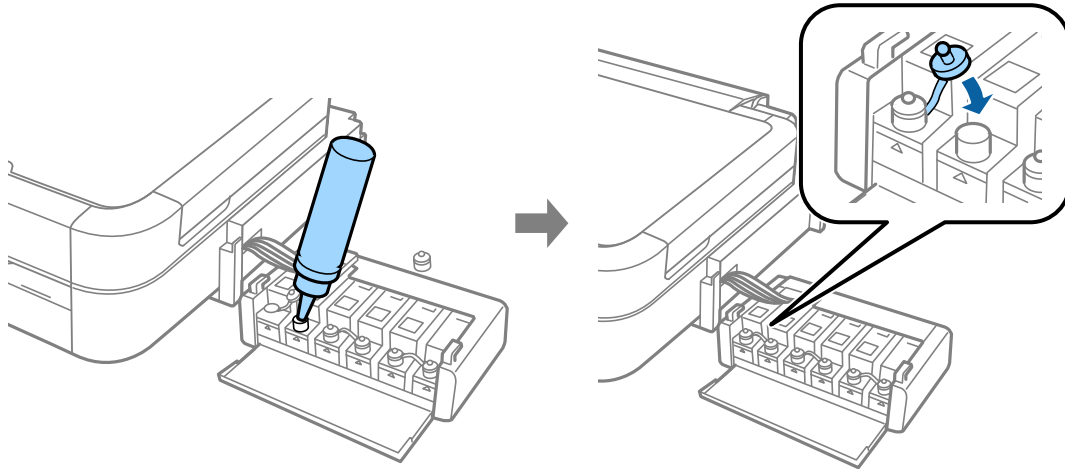


6 Feche bem a tampa do tanque de tinta.

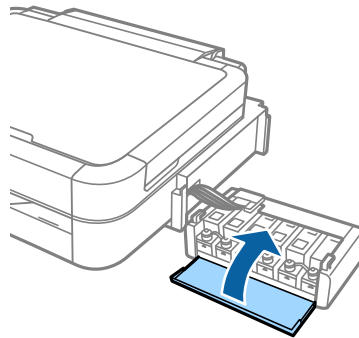


Encher tinta

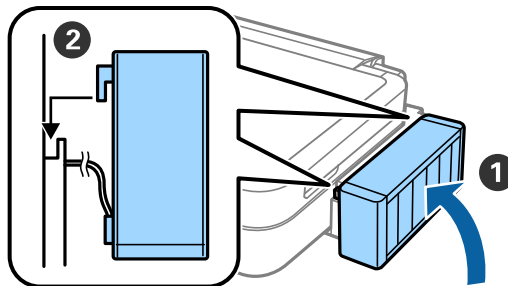
- 7** Repita as mesmas operações para encher os tanques de tinta restantes.



- 8** Feche a tampa da unidade do tanque de tinta.



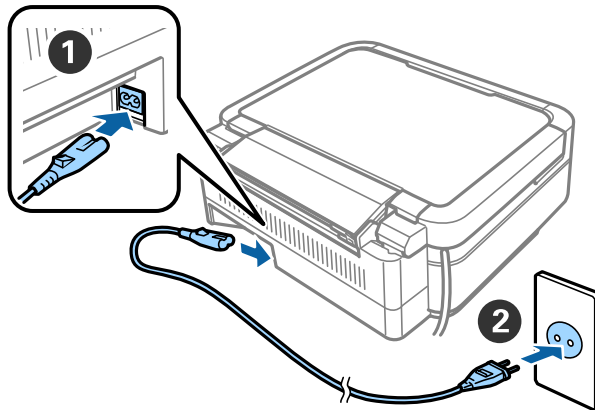
- 9** Encaixe a unidade do tanque de tinta na impressora.



Ligar a impressora

Ligar a impressora

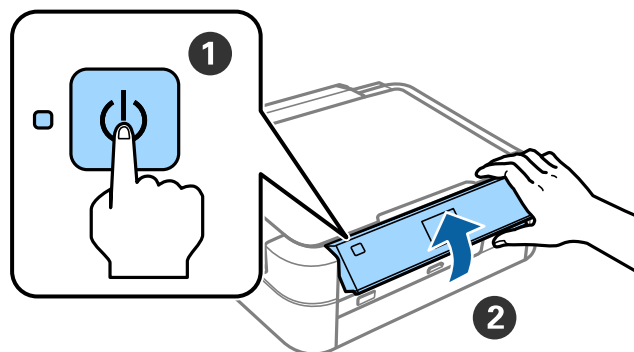
- 1 Ligue o cabo de corrente à impressora e a uma tomada.



Nota:

Mantenha a impressora afastada da luz solar directa e de equipamentos de refrigeração ou de aquecimento.

- 2 Ligue a impressora e levante o painel de controlo.



Nota:

Se aparecer uma mensagem de erro, desligue a impressora e certifique-se de que não ficou nenhum material de protecção no interior da impressora.

Seleccionar um idioma

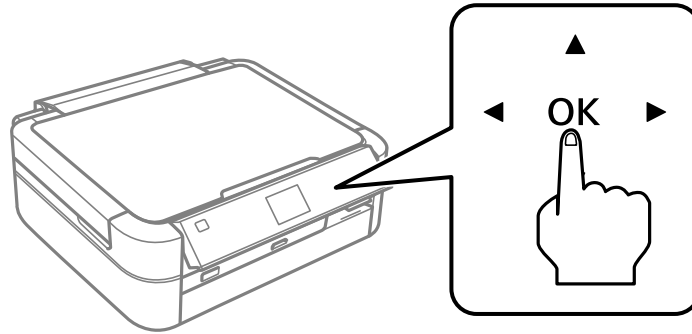
1 Seleccione o seu idioma com a tecla ▼ ou ▲ e pressione a tecla OK.




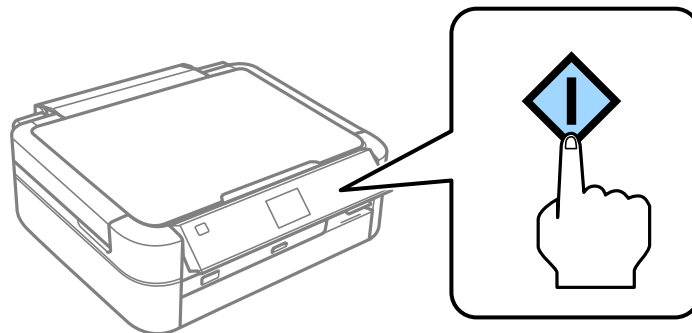
Carregar tinta

Carregar tinta

- 1 Quando a mensagem para ver o manual de configuração aparecer, pressione a tecla OK durante 3 segundos.



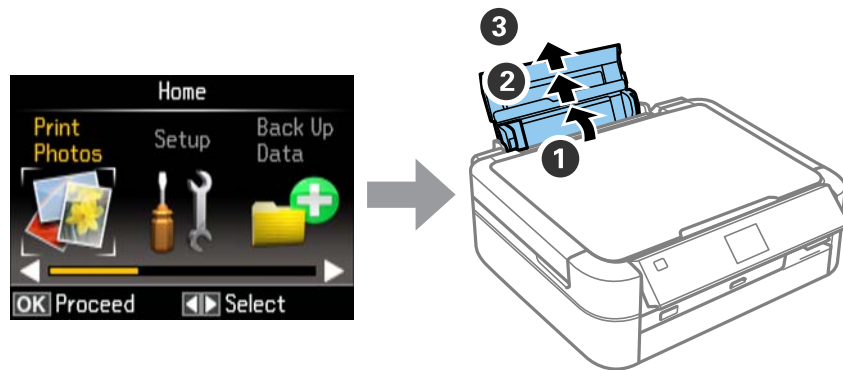
- 2 Pressione a tecla  para iniciar o carregamento de tinta.
O carregamento demora cerca de 20 minutos.



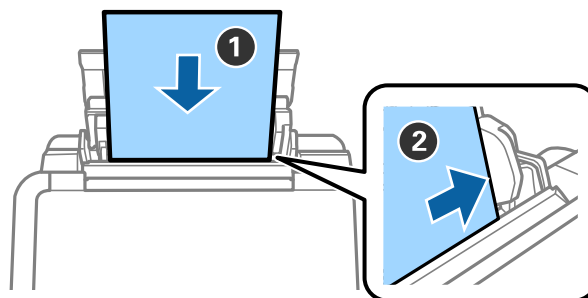
Colocar papel

Colocar papel

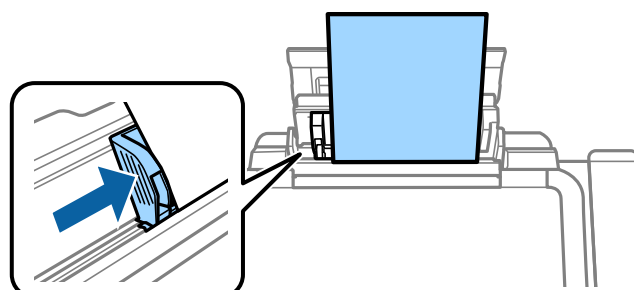
- 1 Certifique-se de que o ecrã inicial aparece no ecrã da impressora. Abra a tampa do alimentador posterior e estique o suporte de papel.



- 2 Coloque papel normal de formato A4 na vertical, ao longo do lado direito do alimentador, com o lado imprimível voltado para cima.

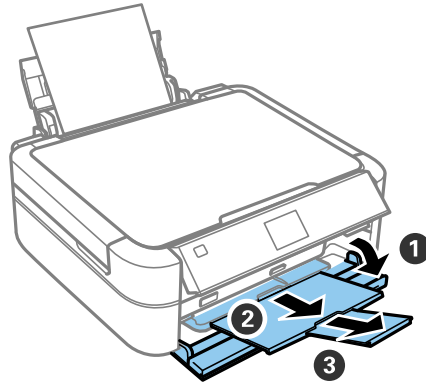


- 3 Desloque os guias de margem laterais para as margens do papel.



Colocar papel

4 Puxe para fora o receptor de papel.



Informações

Sabia que pode influenciar o impacto que tem sobre o ambiente quando imprime?

1. O tipo de papel que utiliza pode influir relativamente ao impacto da sua impressora sobre o ambiente. Escolhendo papel certificado no âmbito das iniciativas de gestão ambiental, como a norma EN 12281:2002, ou com rótulos ecológicos reconhecidos, pode ajudar a reduzir o seu impacto sobre o ambiente através das iniciativas implementadas pelos fabricantes. Para determinadas aplicações, poderá ser utilizado papel de gramagem inferior, como por exemplo um papel de 64 g/m².
2. Pode reduzir o seu consumo de energia através da compra de produtos certificados Energy Star.
3. Pode reduzir o seu consumo de papel e o respectivo impacto sobre o ambiente com a impressão frente e verso automática da página.
4. Como norma, a sua impressora tem uma função de gestão de energia que a desliga quando não está sendo utilizada, o que resulta numa excelente funcionalidade para poupar energia.