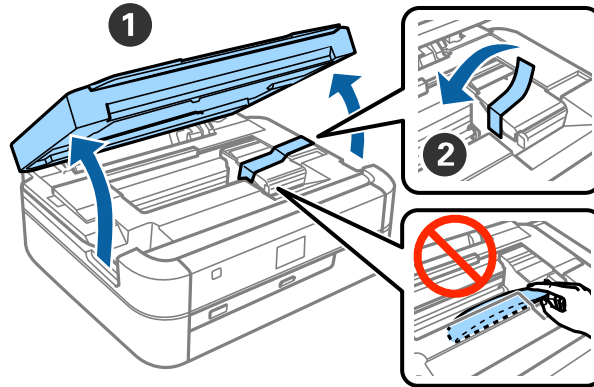


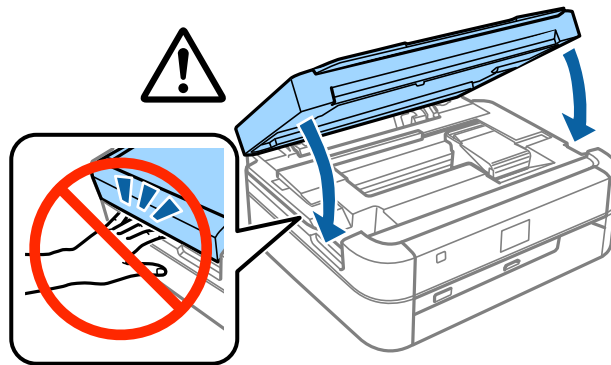
Посібник зі встановлення

Розпакування

1 Зніміть усі захисні матеріали.

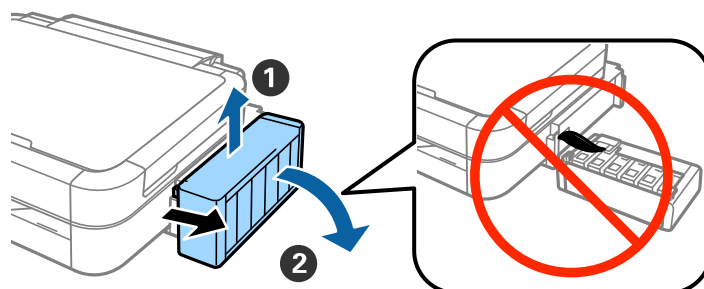


2 Закрийте кришку принтера.



Заправлення чорнилом

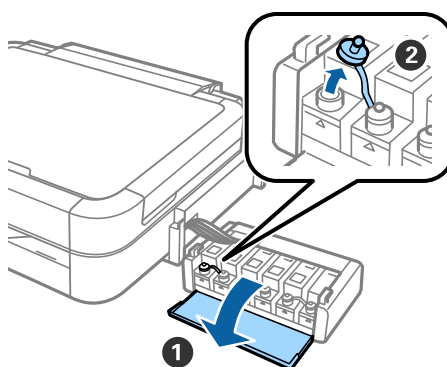
1 Від'єднайте чорнильний картридж.



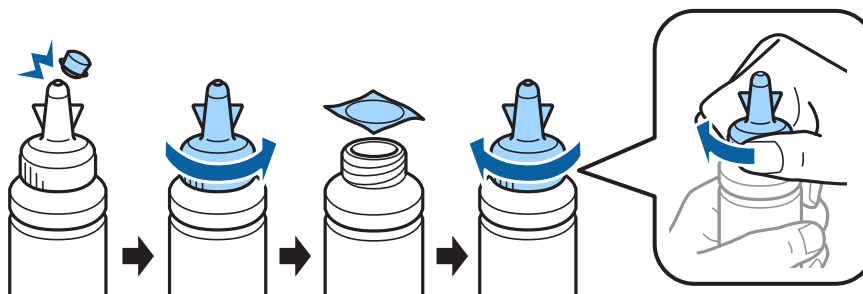
Примітка.

Не тягніть за трубки.

2 Відкрийте чорнильний картридж і зніміть його кришку.



3 Відламайте верхню частину кришки, зніміть кришку пляшки із чорнилом, зніміть ущільнення з пляшки і щільно закрийте кришку.

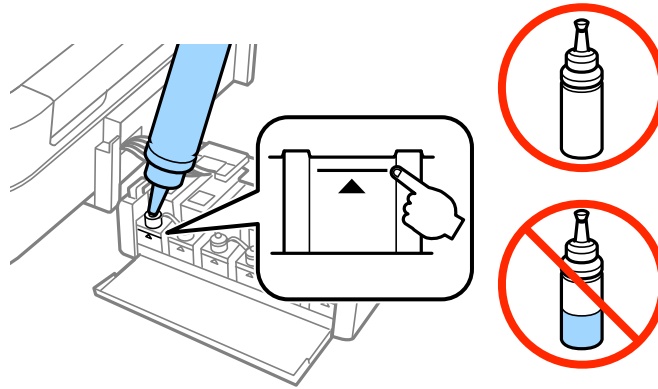


⚠ Застереження.

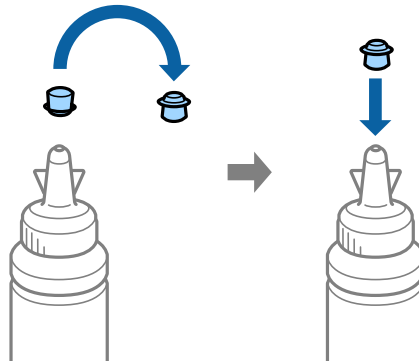
- ❑ Використовуйте пляшки з чорнилом, що постачалися разом із принтером.
- ❑ Epson не гарантує якість або надійність неоригінального чорнила. Використання неоригінального чорнила може спричинити пошкодження, що не покриваються гарантією Epson.

Заправлення чорнилом

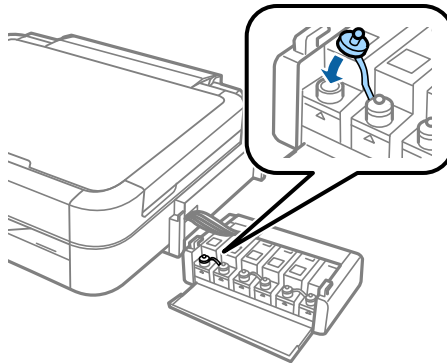
4 Підберіть колір чорнила до кольору картриджа та заправте картридж усім чорнилом.



5 Встановіть верхню частину кришки на кришку пляшки із чорнилом.

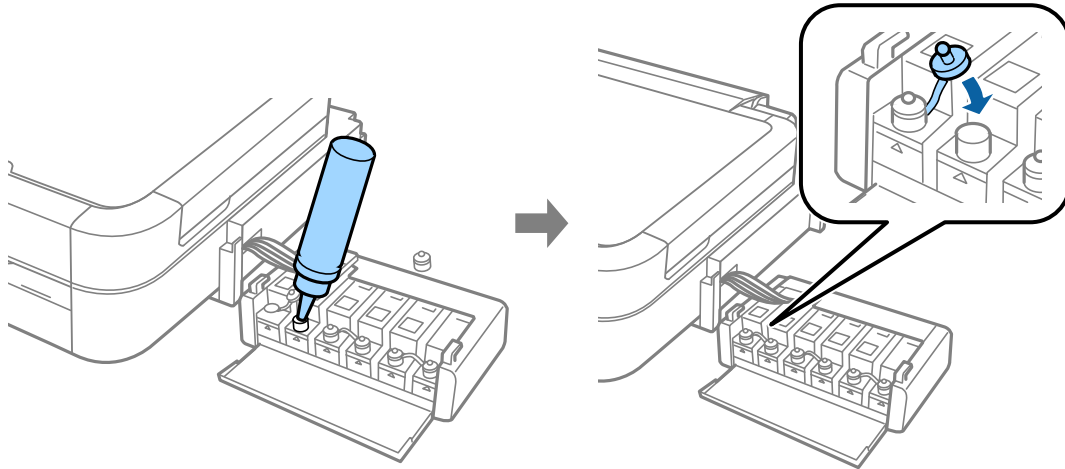


6 Надійно закрийте кришку чорнильного картриджа.

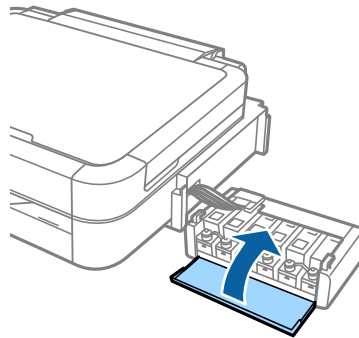


Заправлення чорнилом

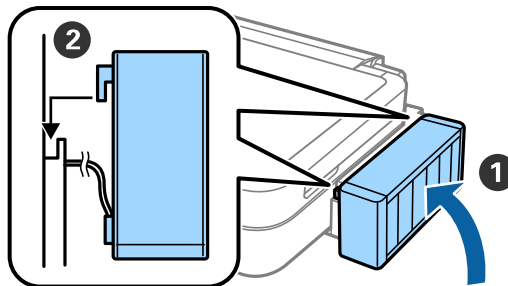
7 Повторіть ці кроки для заповнення інших картриджів.



8 Закрийте кришку чорнильного картриджа.

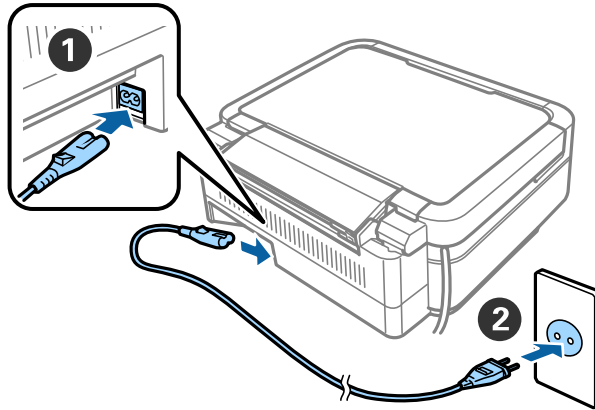


9 Підвісьте чорнильний картридж на принтер.



Увімкнення принтера

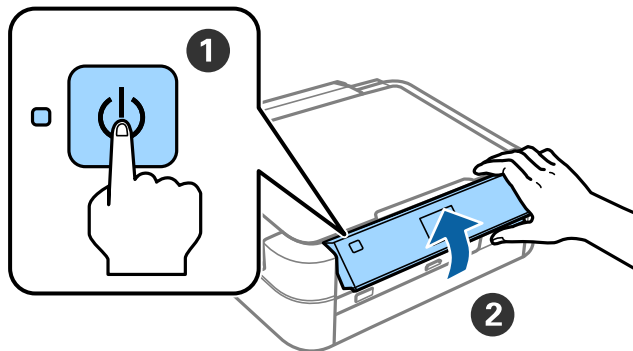
- 1 Підключіть кабель живлення та увімкніть його в розетку.



Примітка.

Тримайте принтер подалі від прямих сонячних променів та кондиціонерів і обігрівачів.

- 2 Увімкніть принтер і підніміть панель керування.



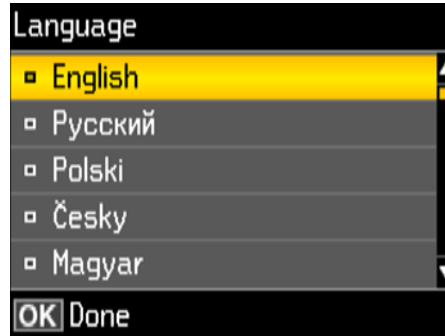
Примітка.

Якщо з'явилось повідомлення про помилку, вимкніть принтер і переконайтеся, що всередині принтера не залишилося захисних матеріалів.

Вибір мови

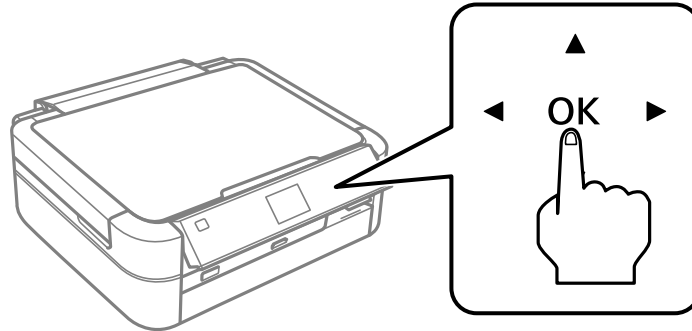
Вибір мови


1 Виберіть потрібну мову за допомогою кнопок ▼ та ▲ і натисніть кнопку ОК.

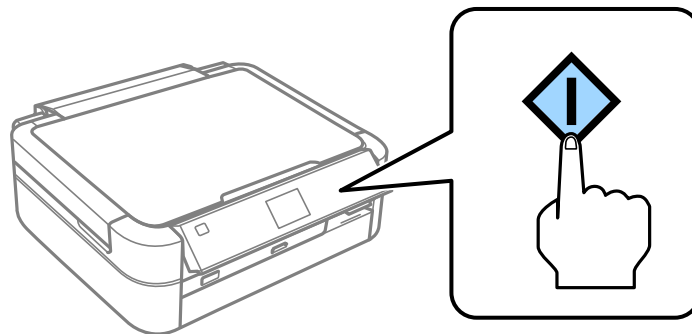


Заповнення чорнилом

- 1 Коли відображається повідомлення, що пропонує переглянути посібник з установки, натисніть кнопку ОК протягом 3 секунд.



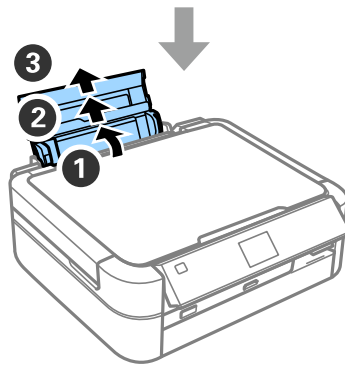
- 2 Натисніть кнопку , щоб почати заповнення чорнилом. Заповнення чорнилом триває приблизно 20 хвилин.



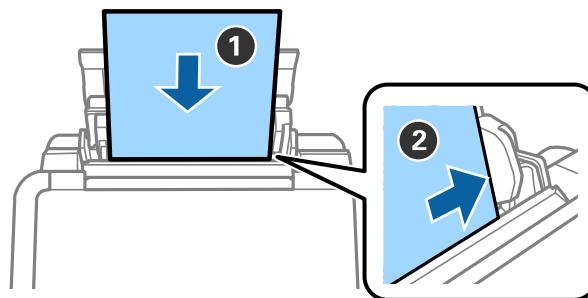
Завантаження паперу

Завантаження паперу

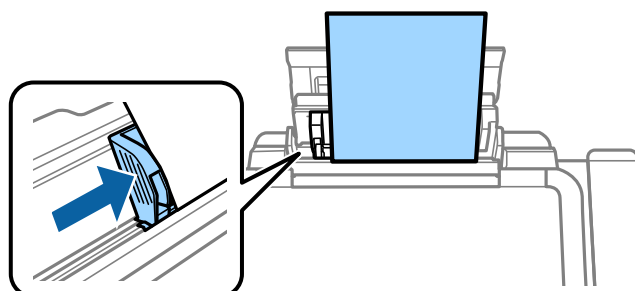
- 1 Переконайтеся, що на екрані принтера відображається головний екран. Відкрийте задню кришку подачі паперу та висуньте підставку для паперу.



- 2 Завантажте звичайний папір формату А4 вертикально вздовж правого боку подавача аркушів стороною для друку догори.

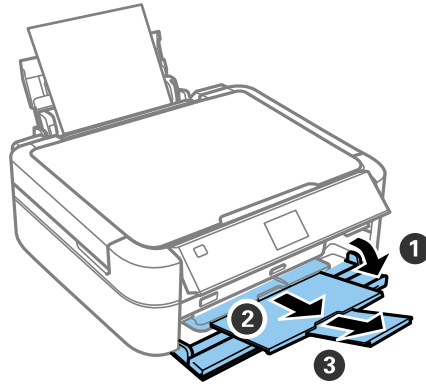


- 3 Посуньте бокові напрямні до країв паперу.



Завантаження паперу

- 4 Витягніть вихідний лоток.



Інформація

Чи знаєте ви, що під час друку, можна впливати на навколишнє середовище?

1. Тип паперу, що ви використовуєте, впливає на навколишнє середовище, в якому знаходиться ваш принтер. Вибір паперу, сертифікованого відповідно до природоохоронних ініціатив, таких як EN 12281:2002, або присвоєння екологічного маркування, може допомогти знизити вплив на навколишнє середовище завдяки заходам, прийнятим виробниками. Для деяких задач, може використовуватися більш легкий папір, такий як 64 г/м².
2. Ви можете знизити споживання енергії, купуючи пристрої, що відповідають міжнародному стандарту «Energy Star».
3. Ви можете знизити витрати паперу та вплив на навколишнє середовище за рахунок автоматичного друку на обох сторонах листа.
4. У стандартному виконанні принтер має функцію керування живленням, завдяки якій ваш пристрій вимикається, коли він не використовується, що є найважливішою енергозберігаючою характеристикою.