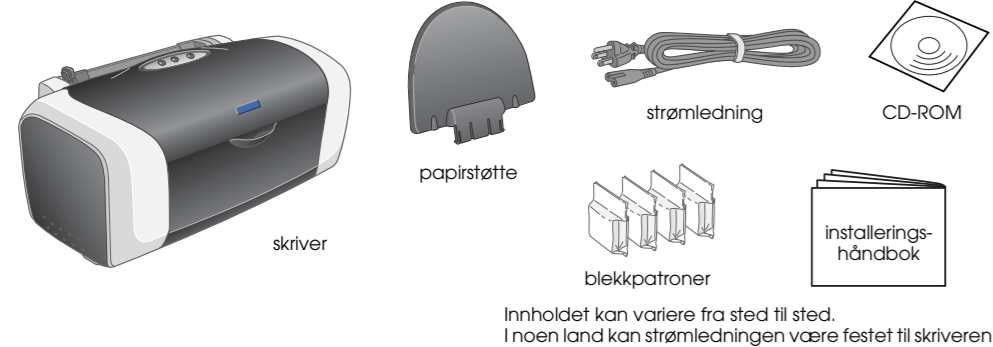


Installering

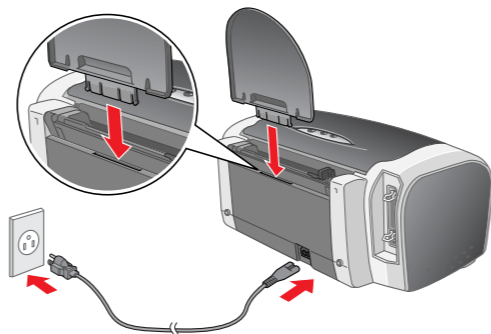
4050047-00

1 Pakke ut

1. Ta innholdet ut av esken. Fjern all teip og emballasje fra skriveren. Vær forsiktig så du ikke berører flatkabelen inne i skriveren.

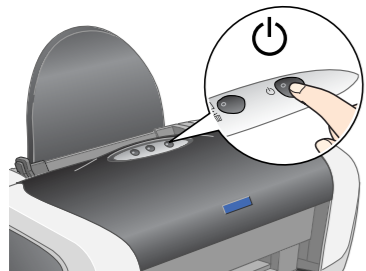


2. Fest papirstøtten og plugg inn skriveren.

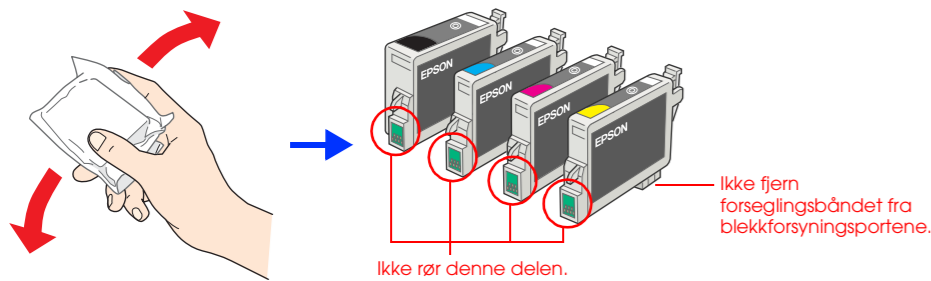


2 Installere blekkpatronene

1. Slå på skriveren ved å trykke på/av-knappen ⏻.

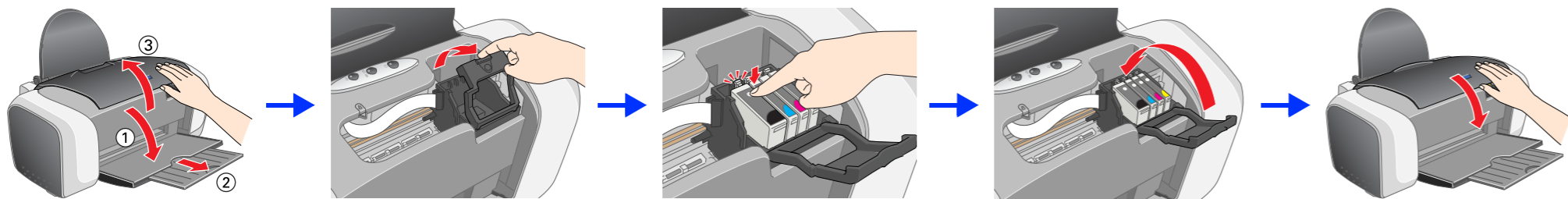


2. Rist blekkpatronen fire eller fem ganger før du åpner pakken, og ta ut blekkpatronene av beskyttelsesposene.



- Forsiktig:**
- Pass på at du ikke brytter kroken på siden av blekkpatronen når du tar den ut av beskyttelsesposen.
 - Ikke rist blekkpatronen etter at du har tatt den opp av posen, da dette kan føre til lekkasje.
 - Ikke fjern eller riv etiketten på patronen, da dette kan føre til lekkasje.

3. Installer blekkpatronene som vist nedenfor.

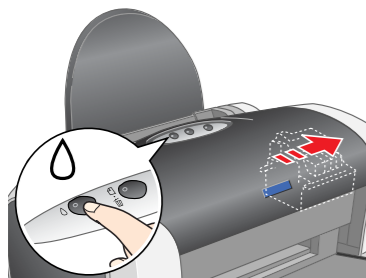


- Forsiktig:**
- Skyv blekkpatronen ned til den låses på plass.
 - Ikke flytt skriverhodet manuelt. Dette kan skade skriveren.
 - Du må ikke legge i papir før blekkkladingen er fullført.

Obs!
Du må installere alle blekkpatronene. Skriveren vil ikke virke hvis ikke alle patronene er riktig installert.

4. Trykk blekkknappen ⏻.

Skriveren begynner blekkfyllingen. Dette tar omtrent **ett minutt**. Under ladingen vil du høre ulike mekaniske lyder fra skriveren. Dette er normalt. Når den grønne lampen slutter å blinke, er blekkkladingen fullført.



- Forsiktig:**
Du må ikke slå av strømmen under blekkkladingsprosessen.

Obs!
Blekkpatronene som følger med skriveren, brukes delvis under den første konfigurasjonen. For at skriveren skal kunne lage utskrifter av høy kvalitet, må skriverhodet fullades med blekk. Denne engangsprosessen bruker et visst kvantum blekk, og de neste blekkpatronene vil ha full levetid.

Med enerett. Ingen deler av denne publikasjonen kan reproduseres, lagres i et gjenfinningsystem eller overføres i noen form eller på noen måte, det være seg elektronisk, mekanisk, ved fotokopiering, innspilling eller annet, uten skriftlig forhåndstillatelse fra Seiko Epson Corporation. Informasjonen i dette dokumentet er utformet bare for bruk med denne Epson-skriveren. Epson er ikke ansvarlig for noen form for bruk av denne informasjonen angående andre skrivere. Verken SEIKO EPSON CORPORATION eller dets datterselskaper er ansvarlig overfor kjøper av dette produktet eller tredjeparter for skader, tap, kostnader eller utgifter som kjøper eller tredjepart har pådratt seg som et resultat av: ulykke, feil bruk eller misbruk av dette produktet eller uautoriserte modifiseringer, reparasjoner eller endringer i produktet, eller (med unntak av USA) hvis drifts- og vedlikeholdsinstruksjoner fra Seiko Epson Corporation ikke er fulgt nøye.

Seiko Epson Corporation kan ikke holdes ansvarlig for skader eller problemer som oppstår ved bruk av noe tilleggsutstyr eller noen forbruksprodukter andre enn dem som Seiko Epson Corporation har angitt som originale Epson-produkter eller Epson-godkjente produkter. SEIKO EPSON CORPORATION skal ikke stilles til ansvar for skader grunnet elektromagnetiske forstyrrelser som oppstår på grunn av bruk av andre grensesnittkabler enn de som er angitt som EPSON-godkjente produkter av SEIKO EPSON CORPORATION. EPSON er et registrert varemerke og EPSON Stylus er et varemerke for Seiko Epson Corporation.

Microsoft og Windows er registrerte varemerker for Microsoft Corporation. Apple og Macintosh er registrerte varemerker for Apple Computer, Inc.

Generell merknad: Andre produktnavn som brukes i dette dokumentet, er kun for identifiseringsformål, og kan være varemerker for sine respektive eiere. EPSON fraskriver seg alle rettigheter til disse merkene.

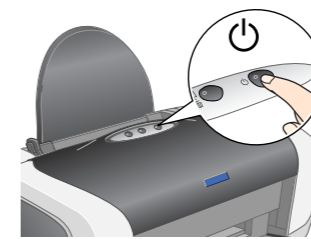
Advarsler må følges nøye for å unngå personskade.

Forsiktighetsregler må overholdes for å unngå skade på utstyret.

Merknader inneholder viktig informasjon og nyttige tips om hvordan du bruker skriveren.

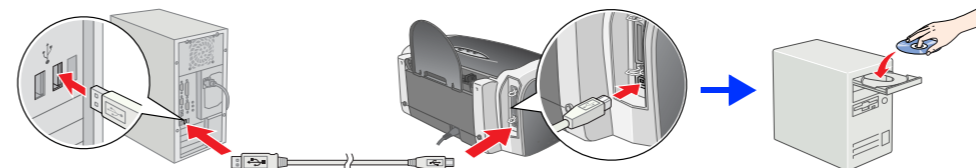
3 Installere skriverprogramvaren

1. Slå av skriveren ved å trykke på/av-knappen ⏻. Den grønne lampen slukkes.

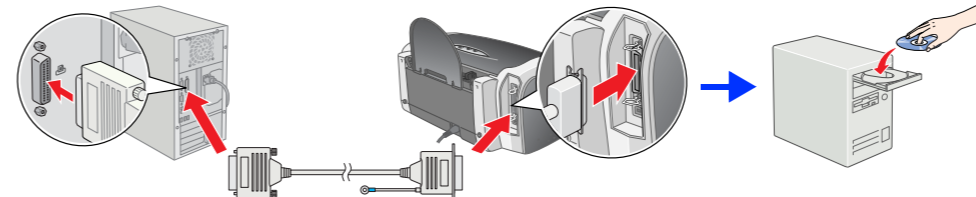


2. Koble skriveren til datamaskinen med en USB-kabel eller en parallellkabel, og sett så inn CDen med skriverprogramvare i CD-ROM-stasjonen.

USB



Parallell



3. Installer skriverprogramvaren.

Velg landet eller området du bor i hvis valgvinduet vises. Deretter klikker eller dobbeltklikker du områdene som er merket med røde ringer dersom annet ikke er angitt.

Forsiktig: Slå av alle antivirusprogrammer før du installerer programvaren.

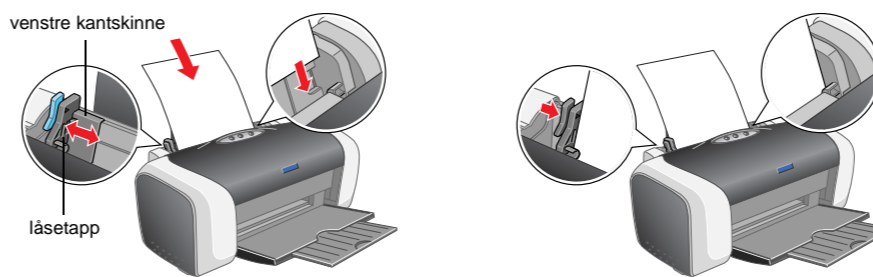
Merk: Hvis det kommer frem et vindu for språkvalg, velger du foretrukket språk.

For Windows



Følg anvisningene på skjermen. Hvis dialogboksen for installeringsprogrammet ikke åpnes, dobbeltklikker du **EPSETUP.EXE** på CD-ROMen.

4 Legge i papir



Obs!
Juster venstre kantskinne ved å holde nede låsetappen og skyve skinnen inn mot papirbunken.

5 Vise referansehåndboken

Referansehåndboken gir detaljert informasjon om hvordan du skriver ut fra en datamaskin, vedlikehold av skriveren, problemløsning og sikkerhet. Hvis du vil se i referansehåndboken, dobbeltklikker du ikonet for referansehåndboken for ESC86 på skrivebordet.

I Windows kan du også få adgang til referansehåndboken via Start-menyen. Det gjør du ved å klikke **Start**, peke på **Alle programmer** i Windows XP eller **Programmer** i Windows Me, 98, 95, 2000 eller NT 4.0, peke på **EPSON** og deretter velge **ESC86 Reference Guide**.

Sikkerhetsinstruksjoner

Les alle instruksjonene i denne delen før du installerer og bruker skriveren.

Velg hvor skriveren skal stå

- Unngå steder som er utsatt for hurtige endringer i temperatur og fuktighet. Hold også skriveren unna direkte sollys, sterkt lys og elektrisk støt.
- Unngå steder som er utsatt for støv, støt eller vibrering.
- La det være nok plass rundt skriveren til at ventilasjonen blir god.
- Plasser skriveren nær et strømnett, der pluggen lett kan kobles fra.
- Plasser skriveren på en flat, stabil overflate, som er større enn bunnen på skriveren i alle retninger. Hvis du setter skriveren inn i en vegg, må det være mer enn 10 cm klaring mellom vegg og baksiden av skriveren. Skriveren vil ikke fungere skikkelig hvis den står slik at den heller.
- Ved oppbevaring eller transport av skriveren må den ikke stå på skrå, på siden eller snus opp ned. Ellers kan det lekket ut blekk fra patronen.

Ved valg av strømkilde

- Bruk bare den typen strømforsyning som er angitt på etiketten på skriveren.
- Bruk bare strømlledningen som leveres sammen med produktet. Hvis du bruker en annen ledning, kan dette føre til brann eller elektrisk støt.
- Strømlledningen som følger med, skal bare brukes med dette produktet. Bruk med annet utstyr kan føre til brann eller elektrisk støt.
- Kontroller at strømlledningen oppfyller lokale sikkerhetskrav.
- Ikke bruk en skadet eller frysset strømlledning.
- Hvis du bruker en skjuleledning med skriveren, må du kontrollere at den totale mengden merkestrøm (ampere) for enhetene som er koblet til skjuleledningen, ikke overskrider tilført merkestrøm for ledningen. Kontroller også at den totale merkestrømmen (ampere) for alle enhetene som er koblet til strømuttaket, ikke overskrider tillatt merkestrøm for strømuttaket.
- Hvis du skal bruke skriveren i Tyskland, må byggningsinstallasjonen være beskyttet med en overbelastningsbryter på 10 eller 16 ampere for å gi tilstrekkelig kortslutningvern og overstrømvern.

Ved håndtering av blekkpatroner

- Oppbevar blekkpatroner utilgjengelige for barn. Ikke la barn drikke fra patronene eller håndtere dem på annen måte.
- Ikke åpne blekkpatronpakkene rett rett før du skal installere dem.
- Rist nye blekkpatroner fire eller fem ganger før du åpner pakkene.
- Ikke rist blekkpatronen etter at du har åpnet pakken, da dette kan føre til lekkasje.
- Pass på så du ikke brytter kroken på siden av blekkpatronen når du tar den ut av posen.
- Vær forsiktig ved håndtering av brukte blekkpatroner, ettersom de kan være litt blekk igjen rundt blekkforsyningsporten. Hvis du får blekk på huden, må du vaske grundig med såpe og vann. Hvis du får blekk i øynene, må du øyeblikkelig skylle med vann. Hvis du fremdeles har ubehag eller synsforstyrrelser etter grundig skylling, må du oppsøke lege umiddelbart.
- Ikke fjern eller riv etiketten på patronen, da dette kan føre til lekkasje.
- Ikke berør den grønne IC-brikken på siden av patronen.
- IC-brikken på denne blekkpatronen inneholder forskjellig patronrelatert informasjon, for eksempel hvor mye blekk det er igjen, slik at en patron fritt kan fjernes og settes inn på nytt. Hver gang du setter inn en patron, brukes imidlertid litt blekk fordi skriveren automatisk kjører en pålitelighetstest.
- Lagre blekkpatronen slik at etiketten vender opp. Patronen må ikke lagres opp ned.

Bruke skriveren

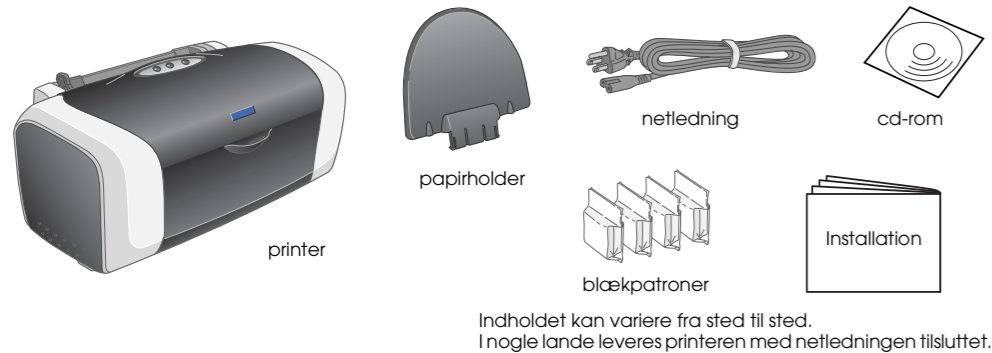
- Ikke ta hånden inn i skriveren eller berør blekkpatronene under utskrift.
- Ikke blokker eller dekk til luftutløpene og åpningene på skriveren.
- Ikke forsøk å utføre service på skriveren selv.
- Under følgende forhold må du koble fra skriveren og få utført service hos kvalifisert personell: Strømkabelen eller kontakten er skadet, det har kommet væske inn i skriveren, skriveren har falt i gulvet eller kabinettet er skadet på annen måte, skriveren fungerer ikke normalt eller viser en betydelig endring i ytelse.
- Ikke rør inn gjenstander i sporene i skriveren.
- Pass på så du ikke søler væske på skriveren.
- La blekkpatronene være installert i skriveren. Hvis du fjerner patronene, kan skriverhodet tørke ut slik at skriveren ikke kan skrive ut.

Installation

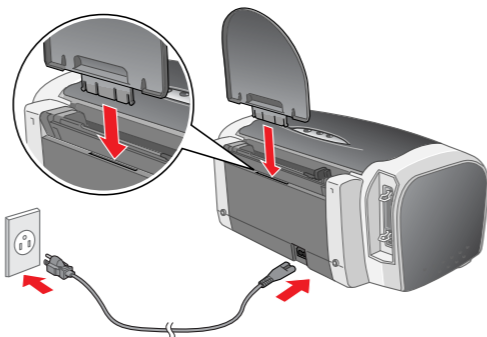
4050047-00

1 Udpakning

1. Fjern indholdet af kassen. Fjern al tape og alt indpakningsmateriale fra printeren. Sørg for ikke at berøre båndkablet inde i printeren.

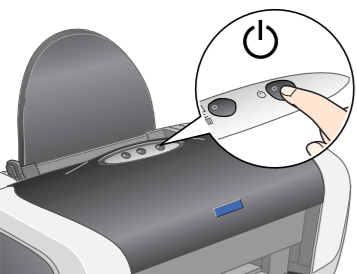


2. Monter papirholderen, og kobl printeren til.

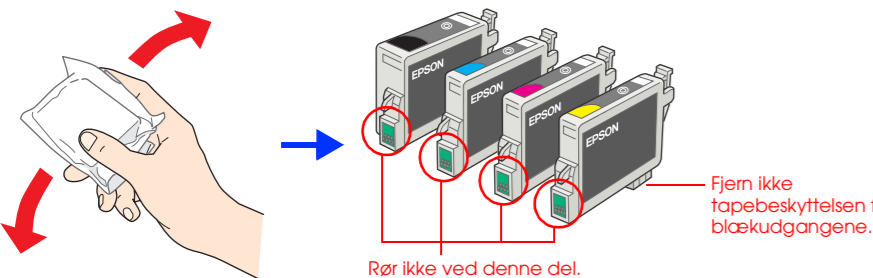


2 Installation af blækpatroner

1. Tryk på afbryderen for at tænde printeren.

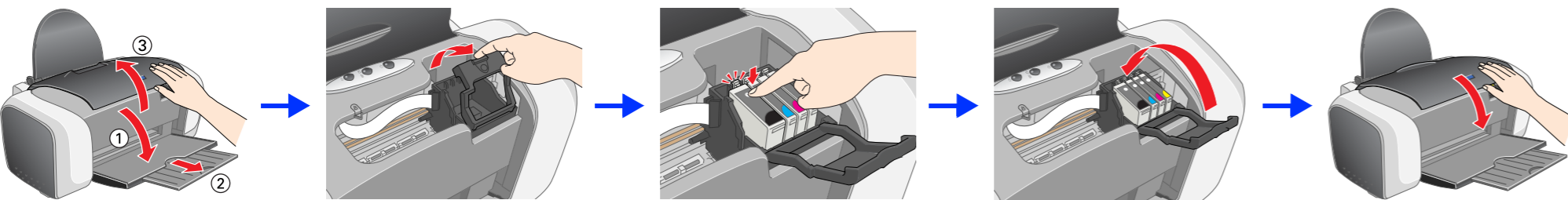


2. Ryst blækpatronerne 4-5 gange, inden pakken åbnes, og fjern blækpatronerne fra beskyttelsesemballagen.



- Forholdsregel:**
- Vær omhyggelig med ikke at brække krogen på siden af blækpatronen, når du tager den ud af beskyttelsesemballagen.
 - Ryst ikke blækpatronen, når du har taget den ud af emballagen, da dette kan forårsage lækage.
 - Undlad at fjerne eller rive etiketten på blækpatronen i stykker, da dette kan forårsage lækage.

3. Installer blækpatronerne som vist nedenfor.

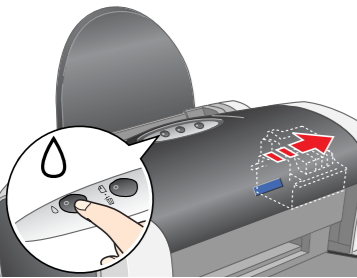


- Forholdsregel:**
- Skub blækpatronen ned, indtil den klikker på plads.
 - Undlad at flytte skrivehovedet manuelt, da dette kan forårsage beskadigelse af printeren.
 - Ilæg ikke papir, før blæktilførslen er færdig.

Bemærk! Installer alle blækpatroner. Printeren fungerer ikke, medmindre alle blækpatroner er installeret korrekt.

4. Tryk på blækknappen.

Printeren starter blæktilførsel. Det tager ca. 1 minut. Under tilførslen laver printeren en masse mekaniske lyde. Dette er normalt. Når den grønne lampe stopper med at blinke, er blæktilførslen fuldført.



- Forholdsregel:**
- Sluk ikke printeren under blæktilførslen.

Bemærk! De blækpatroner, som følger med printeren, anvendes delvist under den første installation. For at frembringe udskrifter af høj kvalitet skal skrivehovedet i printeren være fyldt helt op med blæk. Denne engangsproces forbruger en vis mængde blæk, og de efterfølgende patronsvælt vil holde hele deres levetid ud.

Alle rettigheder forbeholdes. Ingen del af denne publikation må reproducere, lagres i et system, hvorfra det kan hentes frem, eller overføres i nogen form, hverken elektronisk, mekanisk, ved fotokopiering, indspilning eller på anden måde uden forudgående tilladelse fra Seiko Epson Corporation. Oplysningerne i dette dokument er kun beregnet til anvendelse i forbindelse med denne Epson-printer. Epson er ikke ansvarlig for anvendelse af disse oplysninger til andre printere. Hverken SEIKO EPSON CORPORATION eller dets associerede selskaber kan gøres ansvarlig over for køberen af dette produkt eller tredjemand for skader, tab, omkostninger eller udgifter, som køberen eller tredjemand har pådraget sig som følge af: uheld, forkert brug eller misbrug af dette produkt eller uautoriserede ændringer, reparationer eller forandringer af dette produkt, eller (undtagen USA) manglende overholdelse af Seiko Epson Corporations betjenings- og vedligeholdelsesinstruktioner.

Seiko Epson er ikke ansvarlig for skader eller problemer, der måtte opstå som følge af brug af andet ekstraudstyr eller andre forbrugsvarer end det udstyr eller de forbrugsvarer, som Seiko Epson Corporation har angivet som "Original Epson Products" (originale Epson-produkter) eller "Epson Approved Products" (godkendte Epson-produkter). Seiko Epson Corporation er ikke ansvarlig for skader, som måtte opstå som følge af elektromagnetisk interferens, der opstår ved brug af andre interfacekabler end dem, som Seiko Epson Corporation har angivet som "Epson Approved Products" (godkendte Epson-produkter). EPSON er et registreret varemærke, og EPSON Stylus er et varemærke tilhørende Seiko Epson Corporation.

Microsoft og Windows er registrerede varemærker tilhørende Microsoft Corporation. Apple og Macintosh er registrerede varemærker tilhørende Apple Computer, Inc.

Generel meddelelse: Andre produktnavne, der nævnes heri, er kun til identifikationsformål og kan være varemærker tilhørende deres respektive ejere. EPSON frasiger sig eventuelle og alle rettigheder til disse varemærker.

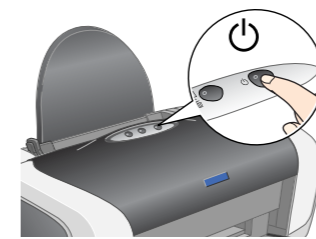
Advarsler skal følges omhyggeligt for at undgå legemsbeskadigelse.

Forholdsregler skal følges for at undgå beskadigelse af udstyret.

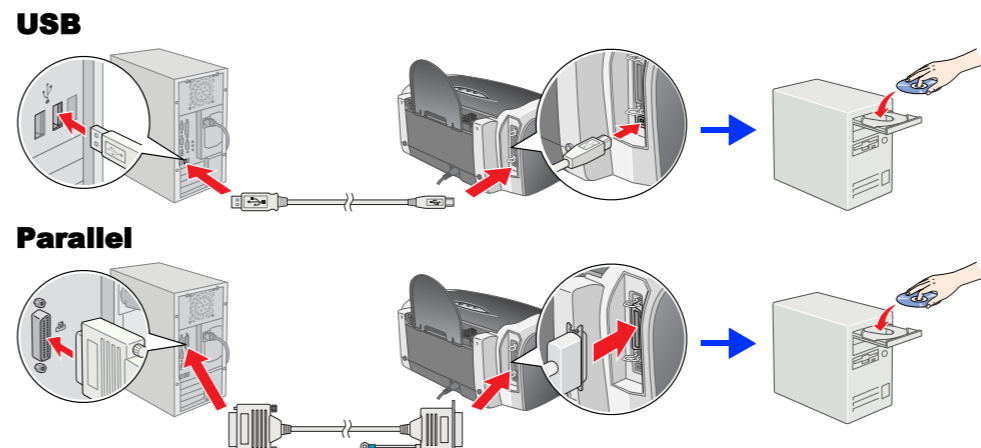
Bemærkninger indeholder vigtige oplysninger og nyttige tip til betjening af printeren.

3 Installation af printersoftwaren

1. Tryk på afbryderen for at slukke for printeren. Det grønne lys slukkes.



2. Slut printeren til computeren med et USB- eller et parallelkabel, og indsæt derefter cd'en med printersoftwaren i cd-rom-drevet.



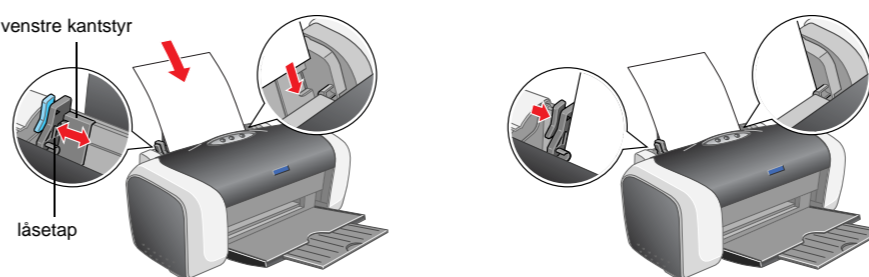
3. Installer printersoftwaren. Vælg land og område, hvis vinduet med denne valgmulighed vises. Medmindre andet er anført, skal du klikke eller dobbeltklikke i de områder, der er indkredset med rødt, for at fortsætte.

- Forholdsregel:** Slå alle antivirusprogrammer fra, inden du installerer printersoftwaren.
- Bemærk!** Hvis vinduet til valg af sprog vises, skal du vælge sprog.



Følg vejledningen på skærmen. Hvis dialogboksen Installationsprogram ikke vises, skal du dobbeltklikke på EPSETUP.EXE på cd'en.

4 Ilægning af papir



Bemærk! Hvis du vil justere venstre kantstyr, skal du holde låsetappen nede og skyde styret op imod papirstakken.

5 Visning af Brugervejledning

Brugervejledning giver detaljerede oplysninger om udprintning fra en pc, printervejledningsholdelse, problemløsning og sikkerhed. Hvis du vil se Brugervejledning til ESC86, skal du dobbeltklikke på ikonet Brugervejledning til ESC86 på skrivebordet.

I Windows kan du også få adgang til Brugervejledning til ESC86 via menuen Start. Gør dette ved at klikke på Start, pege på All Programs (Alle programmer) i Windows XP eller Programmer i Windows Me, 98, 95, 2000 eller NT 4.0, pege på EPSON, og derefter vælge Brugervejledning til ESC86.

Sikkerhedsforskrifter

Læs alle anvisningerne i dette afsnit, når du installerer og bruger printeren.

- Valg af printerplacering**
- Undgå steder, hvor der forekommer hurtige temperatur- eller fugtighedsændringer. Udsæt heller ikke printeren for direkte sollys, stærkt lys eller varmekilder.
 - Undgå steder, hvor printeren udsættes for støv, slag eller vibrationer.
 - Sørg for at placere printeren, så der er nok plads rundt om enheden til at sikre tilstrækkelig ventilation.
 - Anbring printeren i nærheden af en stikkontakt i væggen, hvor stikket nemt kan tages ud af kontakten.
 - Anbring printeren på en jævn, stabil overflade, der er større end printerens bundareal, således at der er plads hele vejen rundt om printeren. Hvis du anbringer printeren op ad en væg, skal du sørge for, at der er en afstand på mere end 10 cm mellem printerens bagside og væggen. Printeren fungerer ikke korrekt, hvis den stilles på køkanti.
 - Når printeren skal opbevares eller transporteres, må den ikke lippes, lægges på siden eller vendes på hovedet. Hvis det sker, kan der løbe blæk ud af patronen.
- Valg af strømkilde**
- Anvend kun den type strømkilde, der er angivet på printerens mærkat.
 - Brug kun den netledning, som følger med dette produkt. Brug af en anden ledning kan forårsage brand eller elektrisk stød.
 - Netledningen til dette produkt må kun bruges sammen med produktet. Brug sammen med andet udstyr kan forårsage brand eller elektrisk stød.
 - Sørg for, at vekselstrømsledningen opfylder de relevante lokale sikkerhedsstandarder.
 - Anvend ikke en beskyldet eller flosset netledning.
 - Hvis du bruger en forlængerledning sammen med printeren, skal du sørge for, at den samlede amperedimensionering for de enheder, der er tilsluttet forlængerledningen, ikke overstiger ledningens amperedimensionering. Kontroller desuden, at den samlede amperedimensionering for alle de enheder, der er tilsluttet stikkontakten i væggen, ikke overstiger stikkontaktens amperedimensionering.
 - Hvis du ønsker at bruge printeren i Tyskland, skal bygningsinstallationen beskyttes ved hjælp af et 10- eller 16-ampers relæ, så printeren beskyttes tilstrækkeligt mod kortslutning og for høj strømspænding.

- Håndtering af blækpatroner**
- Opbevar blækpatronerne uden for børns rækkevidde. Sørg for, at børn ikke drikker af eller på anden måde håndterer blækpatronerne.
 - Åbn først pakkerne med blækpatroner, lige inden du skal til at installere dem.
 - Ryst de nye blækpatroner 4-5 gange, inden du åbner pakkerne.
 - Du må ikke ryste blækpatronerne efter åbning, da dette kan forårsage lækage.
 - Vær omhyggelig med ikke at brække krogen på siden af blækpatronen, når du tager den ud af emballagen.
 - Vær forsigtig, når du håndterer brugte blækpatroner, da der kan være rester af blæk omkring åbningen til blæktilførslen. Hvis du får blæk på huden, skal du vaske området omhyggeligt med vand og sæbe. Hvis du får blæk i øjnene, skal du straks skylle dem med vand. Kontakt straks en læge, hvis du stadig oplever ubehag eller har synsproblemer, efter at øjnene er blevet skyllet grundigt.
 - Undlad at fjerne eller rive etiketten på blækpatronen i stykker, da dette kan forårsage lækage.
 - Undlad at røre den grønne IC-chip på siden af blækpatronen.
 - IC-chippen på denne blækpatron indeholder en række patronrelaterede oplysninger, såsom mængde tilbageværende blæk, så at en patron kan fjernes og frit genbruges. Men hver gang en patron isættes, forbruges det blæk, fordi printeren automatisk udfører et sikkerhedscheck.
 - Blækpatroner gemmes med mærkatiden opad. Opbevar ikke patroner på hovedet.
- Ved brug af printeren**
- Før ikke hånden ind i printeren, og rør ikke ved blækpatronerne under udskrivning.
 - Sørg for, at printerens ventilations- og åbninger ikke blokeres eller tilstoppes.
 - Forsøg ikke selv at foretage eftersyn af printeren.
 - Tag printerens stik ud, og sørg for, at printerens eftersyn af kvalificerede serviceteknikere, hvis følgende gør sig gældende:
 - Netledningen eller stikket er beskadiget, der er kommet væske ind i printeren, printeren er blevet tabt, eller kabinettet er beskadiget, printeren fungerer ikke normalt eller udfører tydelig ændring i ydeevnen.
 - Indfør ikke genstande gennem åbningerne i printeren.
 - Undlad at spilde væske på printeren.
 - Undlad at blækpatronerne sidde i printeren. Fjernelse af blækpatronerne kan medføre udstrømning af skrivehovedet, hvilket kan forhindre printeren i at udskrive.