

### English

Unpack the EPL-5800 according to the following instructions. This sheet includes only the instructions for unpacking the EPL-5800. For installation instructions, see the *Reference Guide* included in this carton.

### Deutsch

Gehen Sie zum Auspacken des EPL-5800 folgendermaßen vor. Dieses Blatt beschreibt ausschließlich, wie Sie den EPL-5800 auspacken. Anweisungen zum Installieren des Geräts erhalten Sie im beige packten Benutzerhandbuch.

### Français

Déballiez l'imprimante EPL-5800 en respectant les instructions suivantes. Cette feuille ne contient que les instructions de déballage de l'imprimante EPL-5800. Pour les instructions d'installation, reportez-vous au *Guide de Référence* inclus dans ce carton.

### Español

Desembale la EPL-5800 siguiendo las instrucciones que se indican a continuación. En esta hoja se incluyen las instrucciones de desembalaje para la EPL-5800. En el *Manual de Arranque* que encontrará dentro del Welcome Pack se incluyen las instrucciones de instalación.

### Italiano

Disimballare l'EPL-5800 secondo le istruzioni seguenti. Questo foglio include solo le istruzioni per il disimballaggio dell'EPL-5800. Per istruzioni sull'installazione, vedere la *Guida di riferimento* inclusa nello scatolone.

### Português

Para desembalar a EPL-5800, execute as operações apresentadas em seguida. Esta folha contém apenas instruções de desembalagem da EPL-5800. Para saber como instalar a impressora, consulte o manual incluído nesta embalagem.

# 1

### English

Firmly grip the EPL-5800 and lift it straight up from the carton. Place it on a flat, stable surface.

**Note:**  
The printer weighs about 7.0 kg (15.4 lb), and should be lifted with care.

### Deutsch

Fassen Sie den EPL-5800 mit beiden Händen fest an, und heben Sie ihn gerade aus dem Karton. Stellen Sie den Drucker auf eine flache, stabile Oberfläche.

**Hinweis:**  
Der Drucker wiegt ca. 7,0 kg und sollte vorsichtig getragen werden.

### Français

Maintenez fermement l'imprimante EPL-5800 et soulevez-la verticalement pour la sortir de son carton. Posez-la sur une surface plane et stable.

**Note:**  
L'imprimante pèse environ 7 kg. Soulevez-la avec précaution.

### Español

Levante la EPL-5800 de la caja, sujetándola firmemente, y déjela sobre una superficie plana y estable.

**Nota:**  
La impresora pesa unos 7 kg. y debe ser levantada con cuidado.

### Italiano

Afferrare saldamente l'EPL-5800 e sollevarla diritta per estrarla dallo scatolone. Collocarla su una superficie piana e stabile.

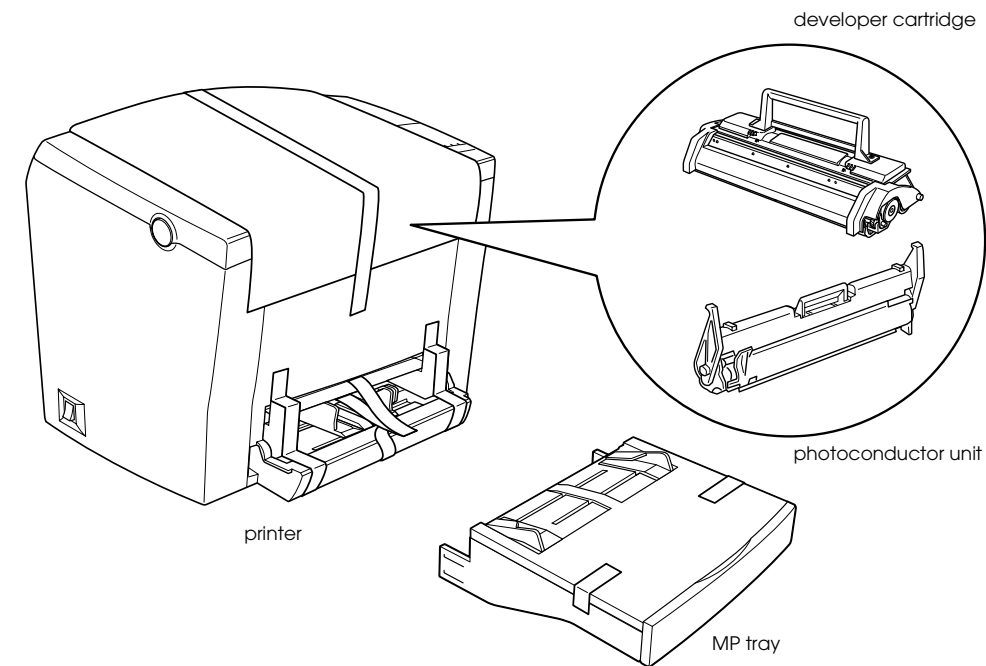
**Nota:**  
La stampante pesa circa 7,0 kg e deve essere sollevata con attenzione.

### Português

Pegue na EPL-5800 com firmeza e retire-a da embalagem. Coloque-a numa superfície plana e estável.

**Nota:**  
A impressora pesa cerca de 7 kg, pelo que deve ser levantada com cuidado.

# 2



### English

Check that all the items shown above, plus one CD-ROM containing the printer driver and utility programs, have been included in the carton.

- Note:**
- If the AC power cord is included in your area, it is packed together with the printer. The shape of the AC power cord varies by country. Make sure the plug is of the right shape for your location.
  - The photoconductor unit and the developer cartridge are pre-installed inside the printer.
  - Remove the protective tape strips on the MP tray before use.

### Deutsch

Überprüfen Sie, ob alle oben abgebildeten Komponenten sowie eine CD-ROM mit der Druckersoftware und mehreren Utilities im Lieferumfang enthalten sind.

- Hinweis:**
- Wenn im Lieferumfang ein Netzkabel enthalten ist, ist es zusammen mit dem Drucker verpackt. Der Netzanschluß (Steckdose) variiert je nach Land. Vergewissern Sie sich, daß der Netzstecker des beige packten Netzkabels passend für Ihren Standort ist.
  - Der Photoleiter und die Entwicklereinheit sind bei Auslieferung des Geräts bereits im Drucker installiert.
  - Ziehen Sie die Klebestreifen vom MZ-Papierfach ab, bevor Sie es verwenden.

### Français

Vérifiez bien que tous les éléments (voir illustration ci-dessus) ainsi qu'un cédérom contenant le pilote d'impression et les utilitaires, ont bien été inclus dans le carton.

- Note:**
- Le cordon d'alimentation est livré avec votre imprimante. Le modèle de cordon d'alimentation varie en fonction du pays. Assurez-vous que la prise correspond bien au modèle qui vous est destiné.
  - Le bloc photoconducteur et la cartouche toner sont pré-installés dans l'imprimante.
  - Enlevez les bandes de protection qui se trouvent sur le le bac multifonction avant utilisation.

### Español

Compruebe que los elementos mostrados en la ilustración estén incluidos en la caja de la impresora. Además, en España se incluye el Welcome Pack que contiene el CD-ROM con el driver de la impresora y programas de utilidades.

- Nota:**
- La forma del conector del cable de red varía en función del país en el que se va a comercializar la impresora. Compruebe que la forma del conector del cable de red que se incluye en la caja sea el adecuado para su país.
  - La unidad fotoconductora y el cartucho de toner vienen instalados en la impresora.
  - Retire las cintas adhesivas de protección de la bandeja MP antes de utilizarla.

### Italiano

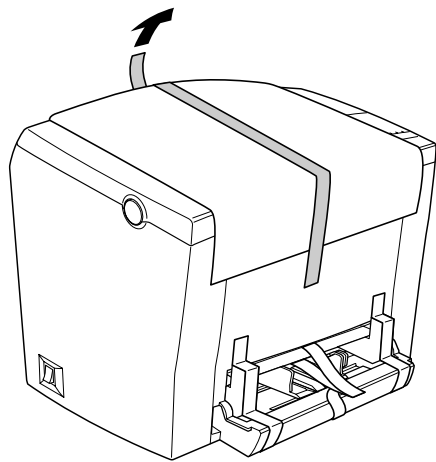
Controllare che tutti gli elementi sopra illustrati, più il CD-ROM contenente il driver stampante e i programmi di utilità, siano presenti nello scatolone.

- Note:**
- Se il cavo di alimentazione CA è incluso per l'area di acquisto, è imballato insieme alla stampante. La forma del cavo di alimentazione CA varia a seconda dei paesi. Assicurarsi che la spina sia della forma corretta per la zona di impiego.
  - L'unità fotoconduttore e la cartuccia di sviluppatore sono già installate nella stampante.
  - Rimuovere le strisce di nastro protettivo sul vassoio MP prima dell'uso.

### Português

Certifique-se de que a embalagem contém todos os itens indicados na figura, bem como um CD-ROM com o controlador de impressão e os utilitários.

- Note:**
- Consoante o país, o cabo de corrente alterna pode ser fornecido com a impressora. A forma do cabo de corrente alterna varia também em função do país. Certifique-se de que a ficha possui a forma correcta para o tipo de tomada que pretende utilizar.
  - A unidade fotocondutora e a unidade de revelação já vêm instaladas na impressora.
  - Retire as fitas adesivas do alimentador MF antes de o utilizar.

**3****English**

Remove the protective tape strip from the top of the printer, as shown above.

**Deutsch**

Ziehen Sie den Klebestreifen von der Oberseite des Druckers ab, wie in der obigen Abbildung dargestellt.

**Français**

Enlevez la bande de protection qui se trouve sur le dessus de l'imprimante, comme indiqué sur l'illustration.

**Español**

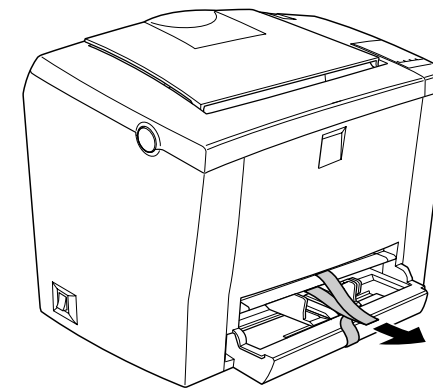
Retire la cinta adhesiva de protección de la parte superior de la impresora.

**Italiano**

Rimuovere la striscia di nastro protettivo da sopra la stampante, come mostrato sopra.

**Português**

Retire a fita adesiva do topo da impressora, como indica a figura.

**5****English**

Pull the protective plastic strip straight out of the MP tray slot, as shown above. It is necessary to pull firmly to remove this protective material.

**Deutsch**

Ziehen Sie den Kunststoffstreifen gerade aus dem Schlitz des MZ-Papierfachs, wie in der obigen Abbildung dargestellt. Um den Kunststoffstreifen zu entfernen, müssen Sie fest ziehen.

**Français**

Tirez d'un coup sec la languette en plastique qui se trouve au bord du bac multiformat comme indiqué ci-dessus. N'hésitez pas à tirer fermement pour enlever cette languette.

**Español**

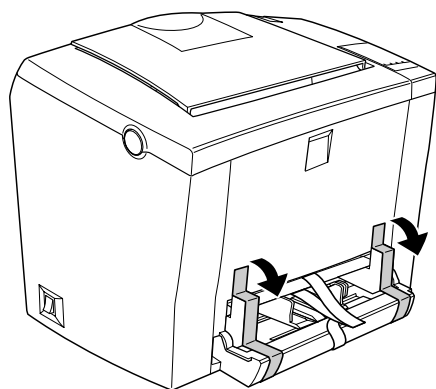
Retire la cinta de plástico de protección de la ranura de la bandeja de papel, tirando con fuerza hacia fuera.

**Italiano**

Tirare la striscia di plastica protettiva diritta fuori dal vassoio MP, come mostrato sopra. È necessario tirare con fermezza per rimuovere questo materiale protettivo.

**Português**

Retire a tira de plástico de protecção da entrada do alimentador MF, como indica a figura. Terá de puxar a tira com firmeza.

**4****English**

Remove the two protective tape strips and the L-shaped plastic foam pieces from the front of the printer.

**Deutsch**

Entfernen Sie die beiden Klebestreifen und die L-förmigen Styroporstücke vorn am Drucker.

**Français**

Enlevez les deux bandes de protection ainsi que les deux éléments en mousse plastique en forme de L qui se trouvent à l'avant de l'imprimante.

**Español**

Retire las dos cintas adhesivas de protección y las piezas de plástico en forma de L de la parte frontal de la impresora.

**Italiano**

Rimuovere le due strisce di nastro protettivo e i pezzi di polistirolo a forma di L dal davanti della stampante.

**Português**

Retire as duas fitas adesivas e as peças de plástico em forma de L que se encontram na parte frontal da impressora.