

Proof Sign-off:

K.Yoda
E.Otera
J.Hoadley

R4C5500
Referensguide

FRONT.FM
1/24/01

Rev.C

A5 size

EPSON®

Laserskrivare

EPL-5800L

Alla rättigheter förbehållna. Ingen del av detta dokument får reproduceras, lagras i ett återsökningssystem, eller på något sätt eller i någon form överföras mekaniskt, genom fotokopiering, inspelning eller med annan metod utan skriftligt tillstånd på förhand av SEIKO EPSON CORPORATION.

Patentansvar påtages ej med avseende på användningen av informationen häri. Ej heller påtages ansvarsskyldighet med avseende på skador som uppstår till följd av användningen av informationen häri.

Varken SEIKO EPSON CORPORATION eller dess dotterbolag påtar sig något som helst ansvar gentemot köparen av denna produkt eller gentemot tredje man för skador, förluster, kostnader eller utgifter som köparen eller tredje man ådragit sig till följd av: olyckshändelser, felaktig användning eller missbruk av denna produkt, eller till följd av ej auktoriserade modifieringar, reparationer eller ändringar av denna produkt, eller (med undantag av USA) till följd av underlåtenhet att strikt följa instruktionerna från SEIKO EPSON CORPORATION för användning och underhåll.

SEIKO EPSON CORPORATION avsäger sig allt skadeståndsansvar för skador eller problem som kan uppstå till följd av användning av tillbehör eller förbrukningsartiklar som inte är Epson originalprodukter eller av SEIKO EPSON CORPORATION godkända produkter.

Allmänt: Andra produktnamn som finns i detta dokument är endast för identifiering och de kan vara varumärken som tillhör respektive företag. EPSON fransäger sig alla rättigheter till dessa varumärken.

Copyright © 2000 by SEIKO EPSON CORPORATION, Nagano, Japan

Innehållsförteckning

| | |
|--|----|
| Varningar, försiktighetsåtgärder och anmärkningar | 4 |
| Säkerhetsföreskrifter | 5 |
| Skrivarens delar | 9 |
| Fylla på papper. | 10 |
| Universalkassett | 10 |
| Använda skrivardrivrutinen med Windows. | 14 |
| Tillgång till skrivardrivrutinen. | 14 |
| EPSON Status Monitor 3 | 15 |
| Öka utskriftshastighet | 24 |
| Anmärkning angående användning av delade skrivare i Windows 2000 och NT 4.0. | 25 |
| Välj skrivarport | 30 |
| Använda skrivardrivrutinen med Macintosh | 36 |
| Tillgång till skrivardrivrutinen. | 36 |
| EPSON Status Monitor 3 | 37 |
| Den lägre papperskassetten för 500 ark. | 41 |
| Installation | 41 |
| Den uppåtvända brickan | 43 |
| Installation | 44 |
| Minnesmodul | 44 |
| Installation | 45 |
| Papper | 51 |
| Specifikationer. | 51 |
| Skrivare | 53 |
| Allmänt. | 53 |
| Miljö | 54 |
| Standarder och godkännande. | 54 |
| Maskin | 55 |
| Elektriskt | 55 |
| Gränssnitt | 56 |
| Parallellt gränssnitt. | 56 |
| USB-gränssnitt. | 56 |

Proof Sign-off:
K.Yoda
E.Otera
J.Hoadley

R4C5500
Reference Guide

Rev.C

REFG.TOC
1/23/01

A5 size

| | |
|---|----|
| Tillval och förbrukningsartiklar..... | 57 |
| Den lägre papperskassetten för 500 ark (C81336*)..... | 57 |
| Den uppåtvända brickan (C813372)..... | 58 |
| Framkallningspatron (S050010) | 58 |
| Fotoledarenhet (S051055)..... | 59 |
| Systemkrav..... | 60 |

Varningar, försiktighetsåtgärder och anmärkningar



Varningar . måste noga iakttagas för att undvika kroppsskada.



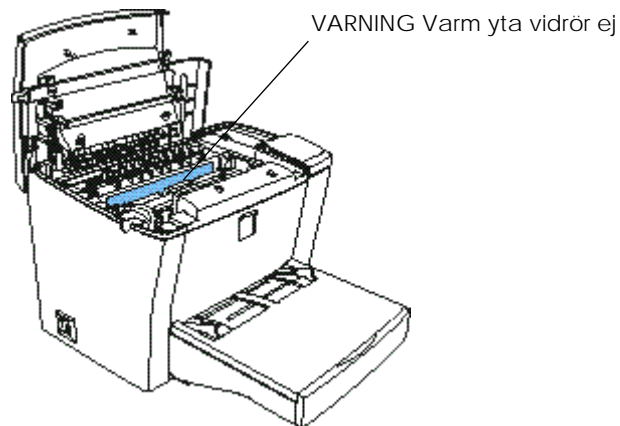
***Försiktighetsåtgärder . måste iakttagas för att undvika skador
på utrustningen.***

***OBS! innehåller viktig information och tips som är till nytta för
användningen av skrivaren.***

Säkerhetsföreskrifter

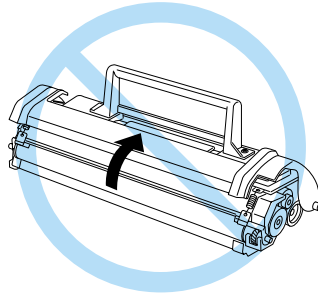
Se till att följa dessa föreskrifter noggrant för att garantera säker, effektiv drift.

- ❑ Se till så att du inte vidrör brännaren som är markerad med CAUTION Hot Surface Avoid Contact (VARNING Varm yta - vidrör ej), eller omgivande områden. Om skrivaren just har använts kan brännaren och omgivande områden vara mycket varma.



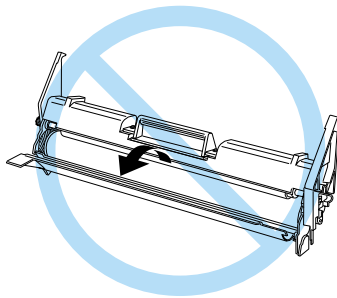
- ❑ Undvik att vidröra komponenterna inuti skrivaren såvida inte denna användarhandbok instruerar dig till att göra det.
- ❑ Var inte för hårdhänt när du sätter skrivarens delar på plats. Fastän skrivaren utformats för att vara tålig kan den skadas om den hanteras hårdhänt.

- ❑ Vidrör aldrig framkallningsvalsen under klaffen när framkallningspatronen tas bort eftersom detta försämrar utskriftskvaliteten.



- ❑ Vänd inte patronen upp-och-ned, ställ den inte heller på kant.
- ❑ Vid hantering av patronen ska du alltid placera den på en ren och jämn yta.
- ❑ Försök inte att göra några ändringar på patronen, försök inte heller att ta isär den eftersom den inte kan fyllas på igen.
- ❑ Undvik att röra vid tonerna eller att få den i ögonen.

- ❑ När du tar ur eller sätter dit fotoledaren ska du se till att den ljuskänsliga trumman inte utsätts för ljus längre än nödvändigt. Den ljuskänsliga trumman är den gröna cylinder som kan ses genom öppningarna i enheten. Om trumman utsätts för för mycket ljus kan det leda till att onormalt mörka eller ljusa områden syns på utskriften. Det kan dessutom förkorta enhetens livstid.



- ❑ Var noga så att trummans yta inte rispas. När du tar bort fotoledarenheten från skrivaren ska du alltid placera den på en ren och jämn yta. Undvik att komma i kontakt med trumman då fett från din hud kan orsaka permanent skada på dess yta samt påverka utskriftskvaliteten.
- ❑ För bästa utskriftskvalitet ska fotoledarenheten förvaras utom direkt solljus, damm, salt luft och frätande gaser, t.ex. ammoniak. Undvik även platser som utsätts för extrema eller snabba växlingar i temperatur eller luftfuktighet.
- ❑ Vänta i minst en timme innan du använder en framkallningspatron eller fotoledarenhet efter att den flyttats från en kall till en varm miljö för att förhindra skador från kondensation.



Varning

Kasta inte använda framkallningspatroner eller fotoledarenheter i elden eftersom de kan explodera och orsaka skada. Kasta dem i enlighet med lokala föreskrifter.

Proof Sign-off:
K.Yoda
E.Otera
J.Hoadley

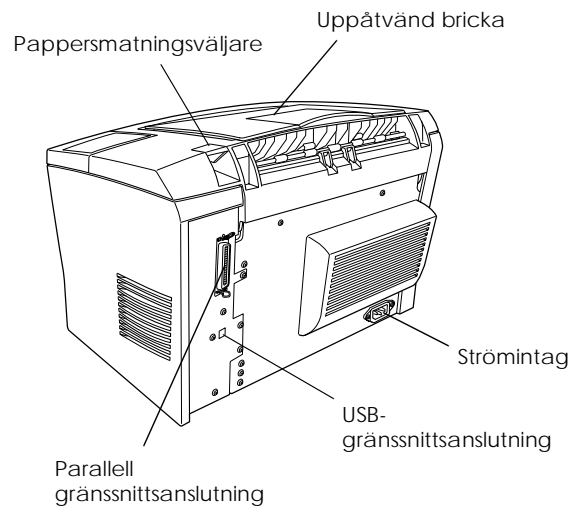
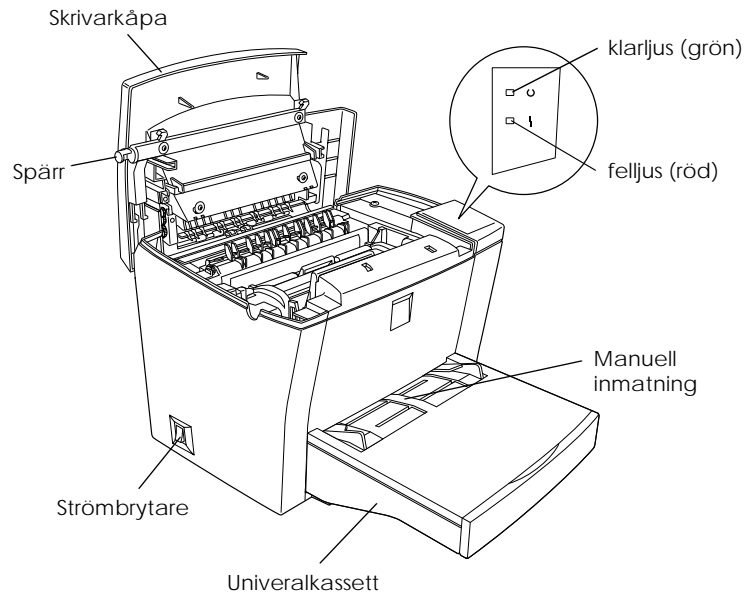
R4C5500
Referensguide

START.FM
1/24/01

Rev.C
A5 size

- Förvara förbrukningsartiklar oåtkomligt för barn.
- Lämna inte papper som fastnat i skrivaren då detta kan göra att skrivaren överhettas.
- Använd inte uttag som andra apparater är kopplade till.
- Använd endast uttag som möter skrivarens strömkrav.

Skrivarens delar



Fylla på papper

Skrivaren kan mata ut papper från en av två källor:
universalkassetten eller den valfria lägre papperskassetten för
500 ark.

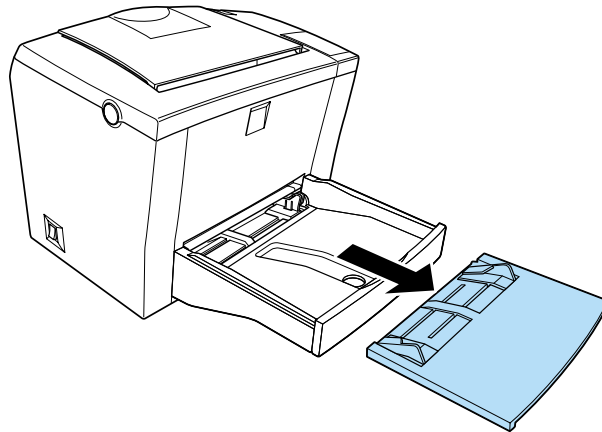
Observera följande:

- Pappret bör vara av hög kvalitet och ganska jämnt, samt väga mellan 60 och 90 g/m².
- Skrivaren är mycket fuktkänslig. Lagra pappret i en torr miljö.
- Det går att använda färgat papper men bestruket papper bör undvikas.
- Du kan använda papper med förtryckt brevhuvud förutsatt att papperet och bläcket båda är av laserskrivartyp.

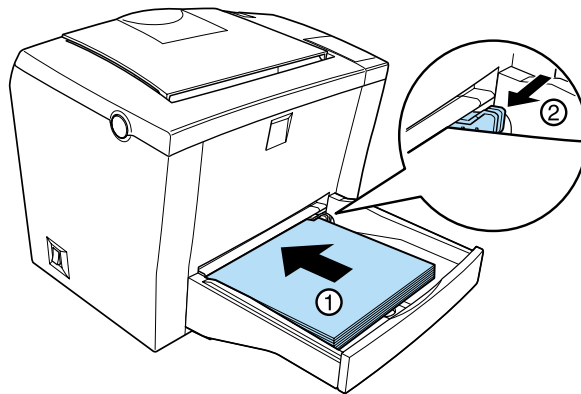
Universalkassett

Det går att fylla på upp till 150 ark vanligt papper i
universalkassetten. Gör enligt följande anvisningar för att fylla på
papper:

1. Lyft upp kassettlocket.



2. Lufta en hög med papper, se till att papprens kanter är jämna genom att samla dem mot ett hårt underlag. Lägg i papperet med utskriftssidan uppåt och justera pappersguiderna.

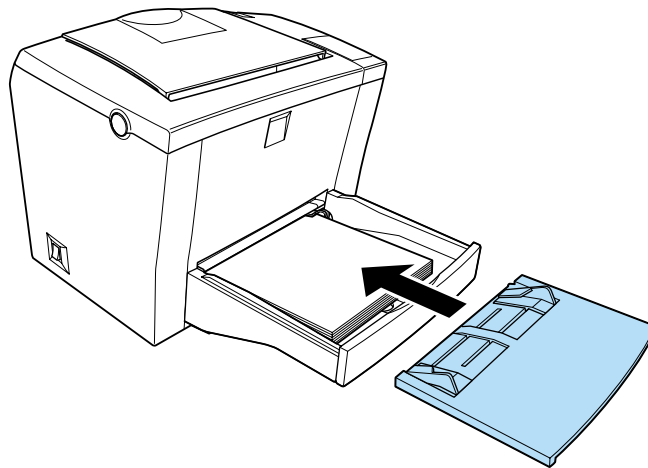


OBS!

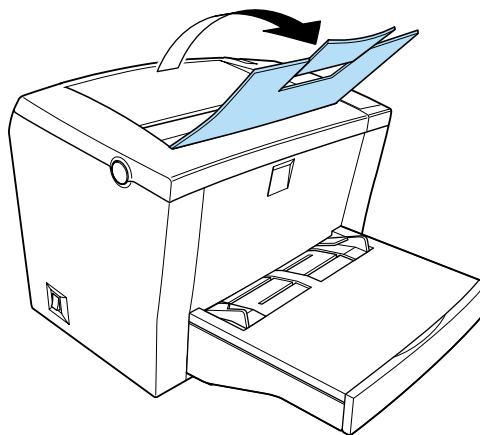
- Om du behöver öka gapet mellan pappersguiderna trycker du på armen på den högra papperguiden samtidigt som du skjuter den utåt.

- ❑ *Fyll på papper med brevhuvud med utskriftssidan upp och med brevhuvudet mot skrivaren.*

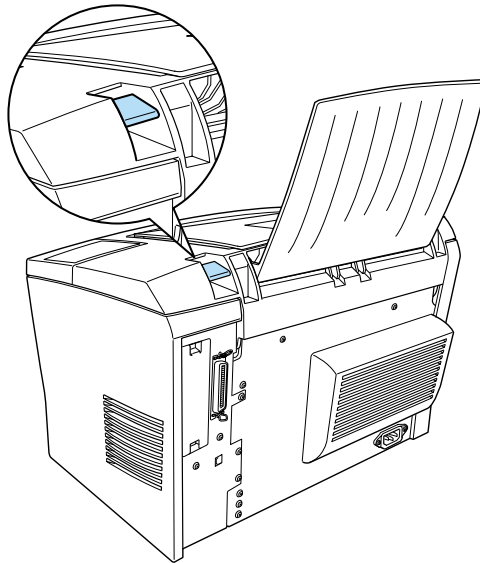
3. Sätt tillbaka locket på universalkassetten som skydd mot damm och för manuell arkmatning, såsom visas nedan.



4. Fäll upp den uppåtvända brickan och lyft upp pappersstödet ovanpå skrivaren för att papper inte ska falla över kanten.



Om du har installerat tillvalet den uppåtvända brickan och du vill att utskriften kommer ut med utskriftssidan upp, fäll istället upp den uppåtvända brickan och för ner matningsväljaren bak.



OBS!

- Innan du skriver ut bör du se till att inställningen Pappersstorlek på skrivaren matchar papperet du fyllt på.*

Använda skrivardrivrutinen med Windows

Att kontrollera skrivaren och ändra dess inställningar med skrivardrivrutinen. Med skrivardrivrutinen kan du enkelt ställa in alla utskriftsinställningar, inklusive papperskälla, pappersstorlek och utskriftsriktning. För att komma åt drivrutinsmenyerna se nedan.

Tillgång till skrivardrivrutinen

Du kan komma åt skrivardrivrutinen direkt från de flesta Windows-baserade applikationer, eller från Windows operativsystem såsom förklaras nedan.

Skrivardrivrutinställningarna som görs från många Windows-applikationer åsidosätter inställningar som gjorts när man gått in i drivrutinen från operativsystemet, så i de flesta fall bör du gå in i drivrutinen från din applikation för att se till att du får de resultat du vill ha.

- ❑ För att komma åt skrivardrivrutinen från din programapplikation ska du klicka på Skriv ut eller Sidinställning i filmenyn.
Du kan också behöva klicka på Installera, Alternativ, Egenskaper, eller en kombination av dessa knappar.
- ❑ För att komma åt skrivardrivrutinen från Windows Me, 98, 95, 2000 eller NT 4.0, klicka på Start, peka på Inställningar, och klicka på Skrivare. Högerklicka sedan på ikonen EPSON EPL-5800L Advanced och klicka på Egenskaper (i Windows Me/98/95/2000) eller Utskriftsinställningar (i Windows 2000) eller Standardinställningar (i Windows NT 4.0).

Komma åt online-hjälp

Det går att komma åt online-hjälp från skrivardrivrutinen. Online-hjälpen kan ge dig detaljerad information och instruktioner om skrivardrivrutinen som styr din skrivare. Den installeras automatiskt när du installerar skrivardrivrutinen.

EPSON Status Monitor 3

Om EPSON Status Monitor 3

EPSON Status Monitor 3 är ett hjälpprogram som övervakar din skrivare och ger dig information om vad som händer. Till exempel kan du få reda på hur mycket toner som finns kvar eller fotoledarenhetens resterande livslängd, med hjälp av det här programmet. Om ett utskriftsfel uppstår kan du få ett meddelande från programmet som beskriver felet. Status Monitor 3 kommer man åt inifrån skrivardrivrutinen. Se "Tillgång till EPSON Status Monitor 3" på sidan 18 för ytterligare information.

Innan du använder Status Monitor 3 ska du se till att läsa skrivardrivrutinens VIKTIGT-fil. Den här filen innehåller den senaste informationen om skrivardrivrutinen och Status Monitor 3.

Miljö för EPSON Status Monitor 3

Protokoll

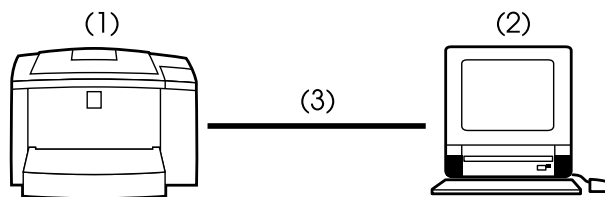
Protokollen som måste installeras för att man ska kunna köra EPSON Status Monitor 3 varierar beroende på ditt operativsystem och skrivartyp. Följande tabell delar upp skrivarna i två kategorier: lokala skrivare och Windows-delade skrivare.

Använd den här tabellen för att bestämma vilka protokoll du behöver installera enligt ditt operativsystem och printertyp, titta sedan på motsvarande avsnitt för ditt operativsystem.

| | Lokal skrivare | Windows-delade skrivare |
|--------------------|----------------|-------------------------|
| Windows Me/98/2000 | LPT/USB | LPT/USB |
| Windows 95 | LPT | LPT |
| Windows NT 4.0 | LPT | LPT |
| Macintosh | USB | -- |

Lokal skrivare

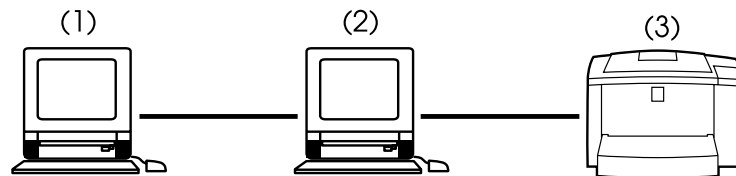
Koppla skrivaren direkt till skrivarporten på datorn.



- (1) lokal skrivare
- (2) Windows Me/98/95/2000/NT 4.0/Macintosh
- (3) Parallellkabel/USB-kabel

Windows-delade skrivare

För att övervaka en delad skrivare hos kunden genom en server måste du ändra inställningen på skrivardrivrutinen installerad på servern. När man ändrar ska man välja Tillåt övervakning av delade skrivare markera rutan i dialogrutan Övervaka inställningar. Du kan komma åt dialogrutan Övervaka inställningar under fliken hjälpprogram i skrivardrivrutinens dialogruta Egenskaper.



- (1) kundmaskin
- (2) server
- (3) Windows-delade skrivare

Se VIKTIGT-filen för ytterligare information om support för Windows-delade skrivare.

| Windows Me/98/95/2000 | Windows NT 4.0 |
|-------------------------------------|--------------------------------------|
| Dubbelriktat support är nödvändigt. | Inga särskilda inställningar behövs. |

För Windows Me/98/95/2000:

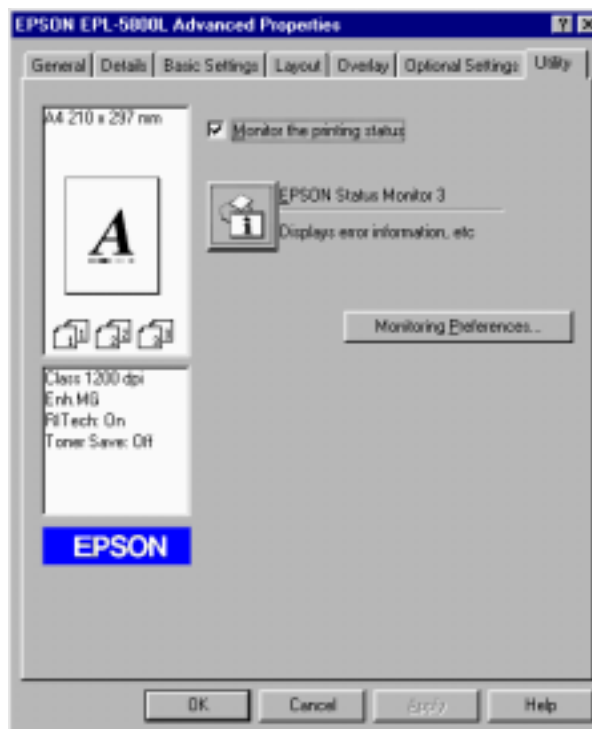
Du måste aktivera dubbelriktat support i skrivarens dialogruta Egenskaper. För Windows Me/98/95-användare, klicka på fliken Detaljer och sedan på Spool-inställningar. För Windows 2000-användare, klicka på fliken Portar. Se till att kryssrutan Aktivera dubbelriktad support för den här skrivaren är ikryssad.

Tillgång till EPSON Status Monitor 3

EPSON Status Monitor 3 övervakar skrivaren under utskrift och då dialogrutan för EPSON Status Monitor 3 är öppen.

Gör enligt följande anvisningar för att komma åt EPSON Status Monitor 3:

1. Dubbelklicka på ikonen Min dator.
2. Dubbelklicka på mappen Skrivare.
3. Högerklicka på skrivarikonen och klicka på Egenskaper.
4. Klicka på fliken Hjälpprogram.



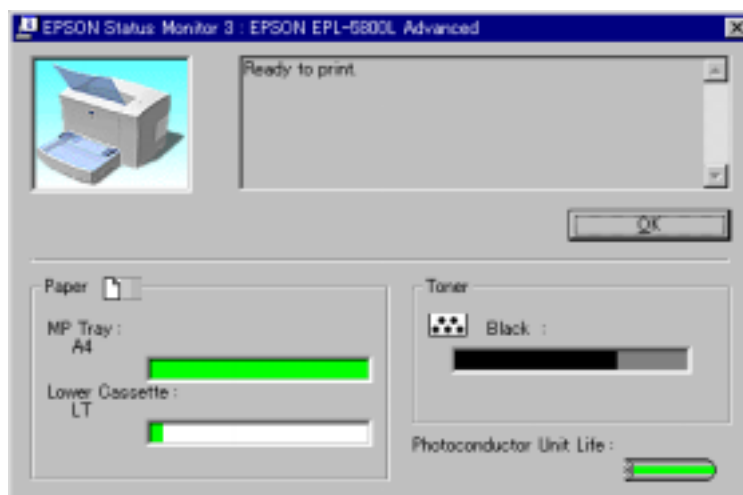
5. Klicka på ikonen EPSON Status Monitor 3 för att starta EPSON Status Monitor 3.

OBS!

Om kryssrutan Övervaka skrivarstatus avmarkeras under normal drift slutar statusvarningen att övervaka en del fel. Se "Statusvarning-fönster" på sidan 22 för ytterligare information om denna funktion.

Skrivarstatus - detaljer

Det går att övervaka skrivarstatusen och få mer information om förbrukningsartiklar med EPSON Status Monitor 3:s dialogruta.



Skrivarbild:

Bilden överst till vänster visar grafiskt skrivarens status.

Textruta:

Textrutan bredvid skrivarbilden visar aktuell status för skrivaren. Om ett problem uppstår, visas den mest troliga lösningen.

OK-knapp:

Klickar man på den här knappen stängs dialogrutan.

Papper:

Visar pappersstorlek och ungefärlig, kvarvarande mängd papper i papperskällan. Information om den valfria lägre papperskassetten för 500 ark visas endast om detta alternativ installerats.

Toner:

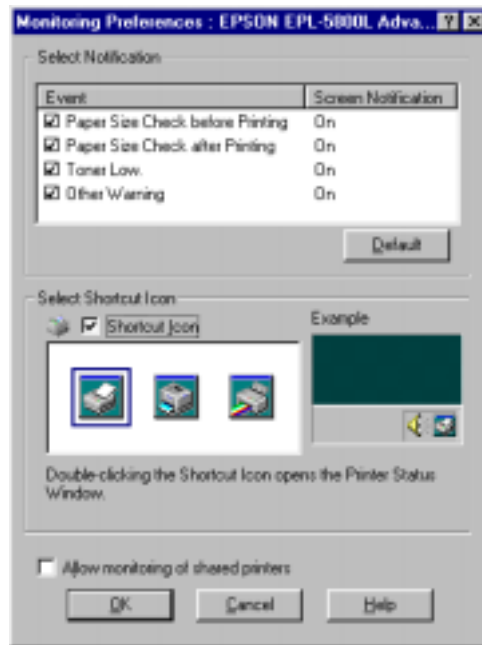
Anger mängd återstående toner. Tonerikonen blinkar om det är lite toner kvar (10 procent eller mindre).

Fotoledarenhet – livslängd:

Anger fotoledarenhetens resterande livslängd.

Installera Övervaka inställningar

Klicka på knappen Övervaka inställningar för att göra specifika inställningar. Knappen finns under fliken hjälpprogram i skrivardrivrutinens dialogruta Egenskaper. Dialogrutan Övervaka inställningar visas.



Följande inställningar och knappar visas i dialogrutan:

Välj meddelande: Använd kryssrutorna för att välja vilka fel du vill ha meddelande om.

Standardinställningsknapp: Återställer standardinställningarna.

Välj genvägsikon:

För att använda ikonerna väljer du kryssrutan Genvägsikon och väljer en ikon. Ikonerna du valt visas till höger om aktivitetsfältet.

När en ikon finns i aktivitetsfältet kan man dubbelklicka på den för att öppna dialogrutan Status Monitor 3. Man kan också högerklicka på ikonerna och välja Övervaka inställningar för att öppna dialogrutan Övervaka inställningar, och EPSON EPL-5800L Advanced för att öppna dialogrutan EPSON Status Monitor 3.

Kryssruta Möjliggör övervakning av delade skrivare:

För att övervaka en delad skrivare ska denna ruta markeras. Den här inställningen måste göras på servern.

OK-knapp:

Sparar nya inställningar.

Avbryt-knapp:

Avbryter ändringar.

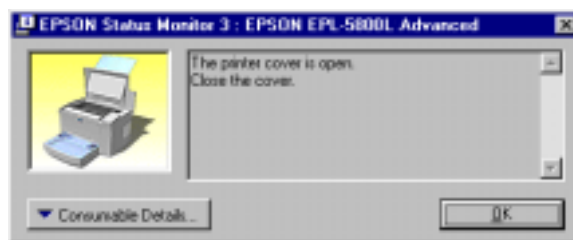
Hjälp-knapp

Öppnar hjälpskärm-bilden för dialogrutan Övervaka inställningar.

Statusvarning-fönster

Detta fönster anger vilken typ av fel som inträffat och erbjuder en möjlig lösning. Det stängs automatiskt när felet avklarats.

Statusvarningens fönster öppnas enligt de villkor du väljer i dialogrutan Övervaka inställningar.



Om du vill se information om skrivarförbrukningsvaror kan du klicka på knappen Förbrukningsdetaljer. Om du klickar på den här knappen försvinner inte dialogrutan när problemet är avklarat. För att stänga rutan måste du klicka på OK.

Sluta övervaka

EPSON Status Monitor 3 övervakar skrivaren under utskrift och då dialogrutan för EPSON Status Monitor 3 är öppen.

För att övervaka endast under utskrift ska man stänga dialogrutan EPSON Status Monitor 3.

För att helt sluta övervaka avmarkera kryssrutan Övervaka utskriftsstatusen under fliken hjälpprogram i skrivardrivrutinens dialogruta Egenskaper. Detta kan göras för att skynda på utskriften eller om skrivaren inte behöver övervakas.

Om du avmarkerar kryssrutan Övervaka utskriftsstatus, kommer inte längre Statusvarningen visas när ett fel uppstår. Du kan dock fortfarande att reda på aktuell skrivarstatus genom att klicka på ikonen EPSON Status Monitor 3 under fliken hjälpprogram i skrivardrivrutinens dialogruta Egenskaper.

OBS!

I Windows NT 4.0, visas kryssrutan Övervaka utskriftsstatus under fliken hjälpprogram i Standardinställningar.

Öka utskriftshastighet

Snabbare utskrift med Direct Memory Access (DMA) är möjlig om din skrivare är ansluten till datorn med Extended Capability Port (ECP), en slags parallellport med utökade specifikationer. Med DMA och ECP kan du skicka utskriftsdata direkt till skrivaren utan att gå genom CPU, vilket ökar dataflödets effektivitet.

Innan du använder DMA för att skicka ett utskriftsjobb bör du bekräfta följande punkter.

- Kontroller att din dator stöder DMA. För att bekräfta att din dator har ett ECP-chip installerat kan du kontakta tillverkaren eller titta i datorns dokumentation.
- Kontrollera att parallellportsinställningen är "ECP" eller "ENHANCED" genom BIOS-installationen. Se datorns dokumentation för information om hur man installerar BIOS. Innan BIOS installeras bör dock EPL-5800L skrivardrivrutinen avinstalleras. När BIOS installerats ominstalleras skrivardrivrutinen.

Bekräfta att DMA är tillgängligt

Med DMA ökar utskriftshastigheten. Du kan kontrollera om din dator kan använda DMA genom att markera dialogrutan Drivrutininställningar på menyn Valfria inställningar under Egenskaper i skrivardrivrutinen.

Anmärkning angående användning av delade skrivare i Windows 2000 och NT 4.0.

Om du använder en delad skrivare i Windows 2000 eller NT 4.0 är det viktigt att du följer anvisningarna nedan noggrant, speciellt "Komma åt skrivaren genom ett nätverk", som beskriver hur skrivardrivrutinen installeras hos Windows 2000- och NT 4.0-kunder. Om du inte följer dessa anvisningar är det möjligt att det inte går att installera eller använda skrivardrivrutinen korrekt.

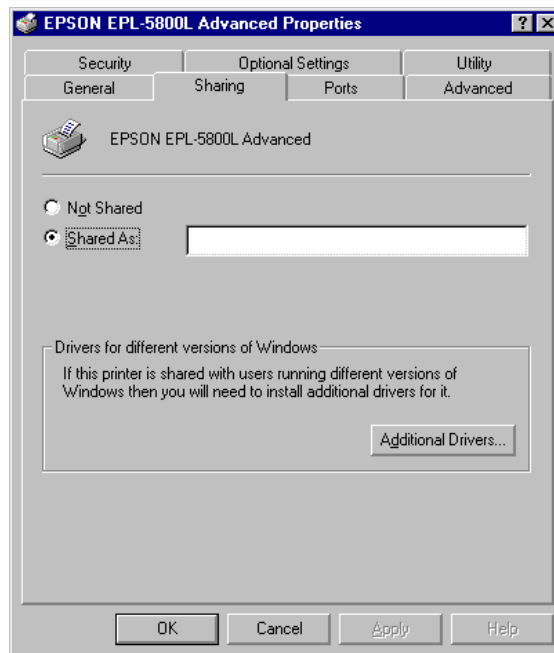
Först måste du ställa in att skrivaren ska delas på den dator som skrivaren är ansluten till. Sedan ska du specificera en sökväg till skrivaren från varje dator som ska använda den, samt installera skrivardrivrutinen på dessa datorer.

Att ställa in din skrivare som delad skrivare

Följ dessa anvisningar för att dela en skrivare som är direkt ansluten till din dator, med andra i ett nätverk.

1. Klicka på Start, peka på Inställningar . Klicka sedan Skrivare.
2. Välj skrivare och klicka sedan på Dela i filmenyn.

3. Klicka på Delad (Windows 2000-användare ska välja delad som), och skriv sedan in ett namn (shared name).



4. Klicka på OK.

OBS!

Windows NT 4.0-användare ska inte välja drivrutin från listan över Alternande drivrutiner. Windows 2000-användare ska inte välja drivrutin från listan över Extra drivrutiner i dialogrutan Extra drivrutiner.

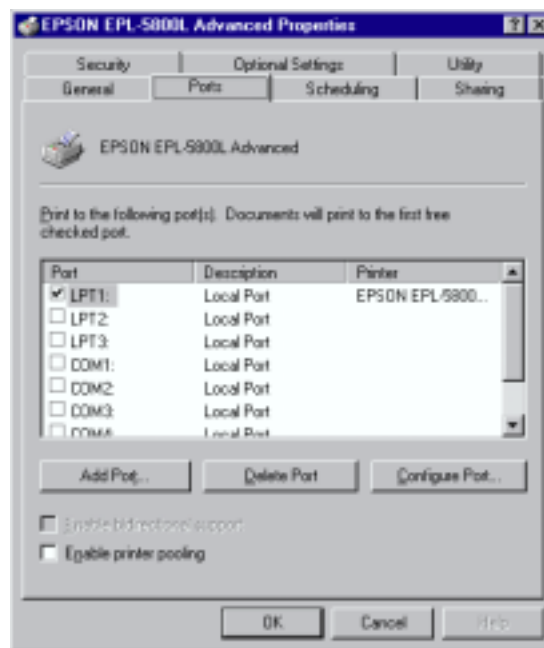
Komma åt skrivaren genom ett nätverk

Följ dessa anvisningar för att komma åt skrivaren från en annan dator i nätverket.

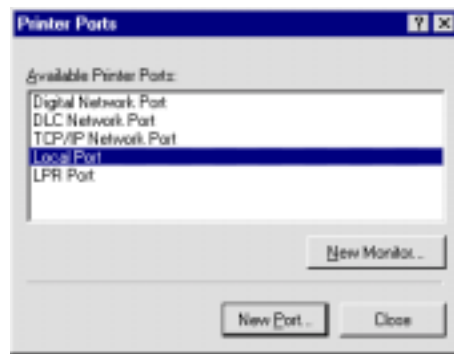
OBS!

Skrivarens måste vara inställd som en delad resurs på den dator som den är direkt ansluten till innan den går att komma åt från en annan skrivare.

1. Installera skrivardrivrutinen på kunddatorn från CD-ROM-skivan med programvaran.
2. Öppna skrivarens mapp från kontrollpanelen och öppna sedan Egenskaper för skrivaren.
3. Klicka på fliken Portar och sedan på Lägg till port.



4. Följande dialogruta visas. Välj Lokal port och klicka sedan på Ny port.



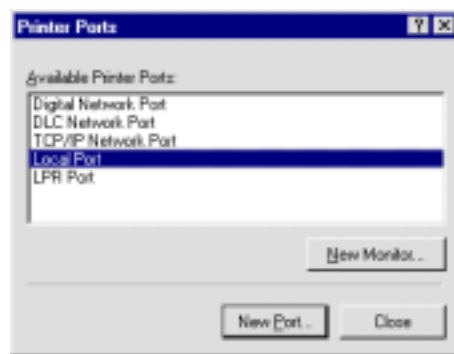
5. Följande dialogruta visas. I textrutan skriver du in följande information:

\\namnet på datorn som är ansluten till skrivaren\nnamnet på den delad skrivaren

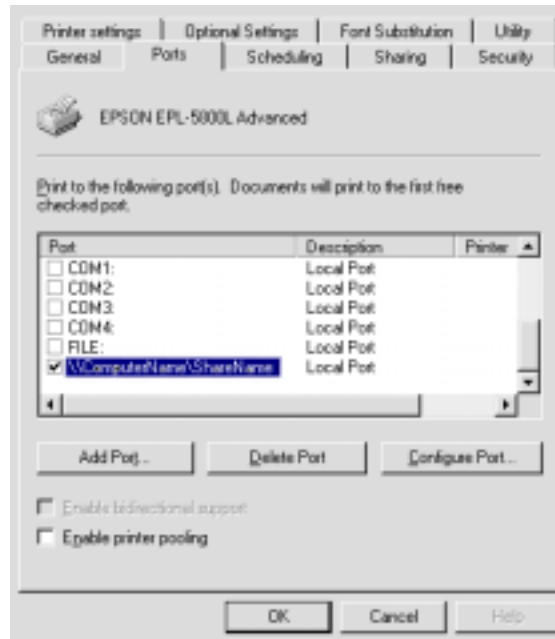
Klicka sedan OK.



6. I dialogrutan för Skrivarportar klickar du på Stäng för att gå tillbaka till meny Portar.



7. I menyn Portar ska du se till att en ny port lagts till och att kryssrutan markerats. Klicka på OK för att stänga skrivardrivrutinen.



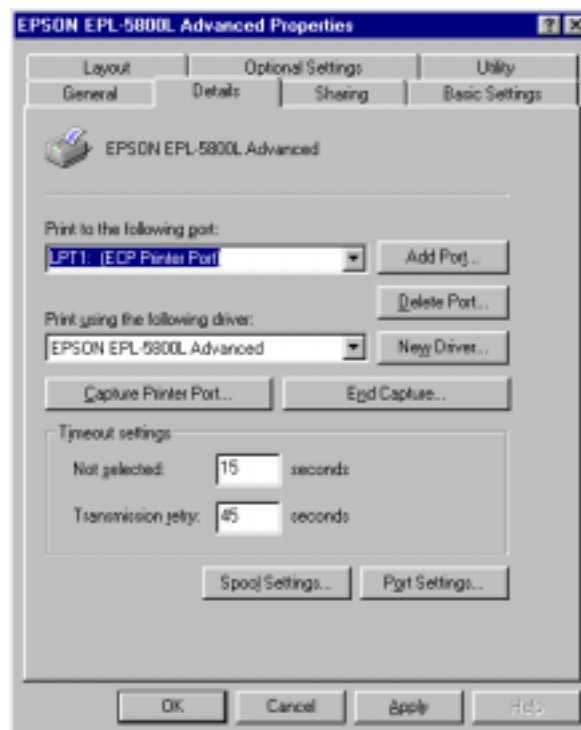
Välj skrivarport

Du måste specificera vilket gränssnitt du använder för att skriva ut. De standardgränssnitt som följer med skrivaren är parallell och USB. För att specificera gränssnitt måste lämplig inställning för skrivarporten väljas i skrivardrivrutinen.

Parallell anslutning

Windows-plattformen stöder det parallella gränssnittet. Anvisningarna nedan är för Windows 98, men proceduren liknar de för andra Windows operativsystem.

1. Klicka på Start, peka på Inställningar . Klicka sedan Skrivare.
2. Högerklicka på ikonen EPSON EPL-5800L Advanced och klicka sedan på Egenskaper i den meny som visas.
3. Välj fliken Detaljer.
4. Klicka på pilen bredvid den nedrullningsbara listan Skriv ut till följande port och välj sedan LPT1: (ECP Skrivarport).



5. Klicka på OK för att spara denna inställning.

Använda ECP-läge

För att använda ECP-läget med en parallell (följer IEEE 1284-B standard) anslutning, måste din dator stöda ECP-läge.

Följ dessa anvisningar för att använda ECP-läget:

1. Gör lägesinställningarna för ECP i BIOS-inställningsprogrammet som följer med din dator. (För information om inställningarna och programmet se din datorhandbok.)
2. Klicka på Start, peka på Inställningar . Klicka sedan Kontrollpanel.
3. Högerklicka på ikonen System, och klicka sedan på Öppna i den meny som visas.
4. Välj fliken Enhetshanteraren.
5. Välj ECP Skrivarport under Portar [COM & LPT], och klicka sedan på Egenskaper.
6. Välj fliken Resurser.
7. Gör lämpliga inställningar i dialogrutan för resursinställningar. (Den här inställningen beror på ditt datorsystem. För mer information se din datorhandbok.)
8. Klicka på OK för att spara dessa inställningar.

USB-anslutning

USB-gränssnittet som följer med din skrivare överensstämmer med Microsoft Plug and Play (PnP) USB-specifikationer.

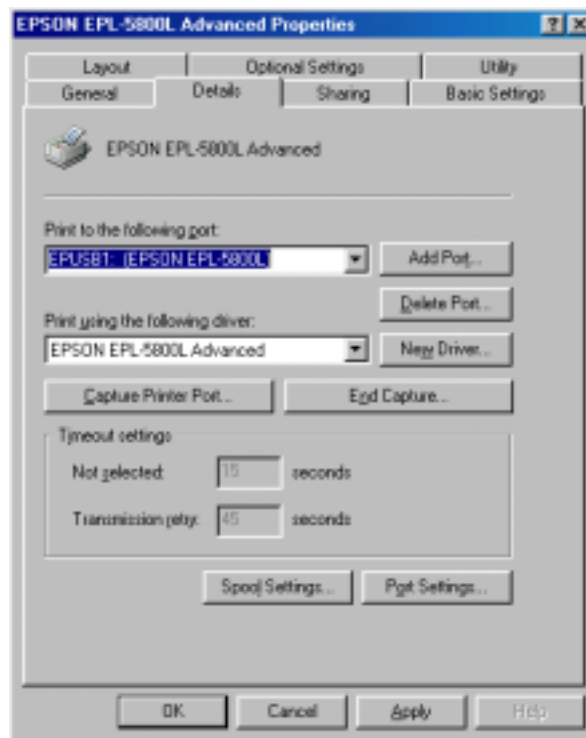
OBS!

Endast Macintosh[®] och PC-system med USB-anslutning och som kör Mac[®] OS 8.1 (eller senare) respektive Windows Me/98/2000 stöder USB-gränssnittet.

För Windows Me/98/2000

1. Klicka på Start, peka på Inställningar . Klicka sedan Skrivare.
2. Högerklicka på ikonen EPSON EPL-5800L Advanced och klicka sedan på Egenskaper i den meny som visas.
3. Välj fliken Detaljer.

4. Klicka på pilen bredvid Skriv ut till följande port i den nedrullningsbara listan. I Windows Me eller 98 väljer du EPUSB1: (EPSON EPL-5800L). I Windows 2000 markerar du USB001 i listan i menyn Portar.

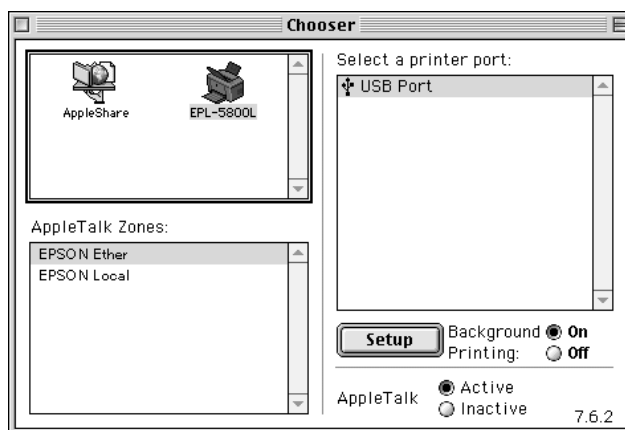


5. Klicka på OK för att spara denna inställning.

För Macintosh

OBS!

- ❑ *USB-gränssnittet överensstämmer inte med Macintosh operativsystem QuickDraw GX.*
 - ❑ *Om du ansluter USB-kabeln till Macintosh-datorn genom ett USB-nav bör du se till att du ansluter till det första navet i kedjan. USB-gränssnittet kan vara instabilt beroende på vilket nav som använts. Om du får problem med den här typen av inställning kan du ansluta USB-kabeln direkt till datorns USB-anslutning.*
1. Välj Chooser från Äpple-menyn. Klicka på skrivarikonen och klicka sedan på den USB-port skrivaren är ansluten till.



2. Klicka på knapparna för bakgrundsutskrift Background Printing för att stänga av och sätta på bakgrundsutskriftsfunktionen.

OBS!

- ❑ *Bakgrundsutskriften måste vara aktiverad för att verktyget EPSON Status Monitor 3 ska kunna hantera utskriftsjobb.*

- ❑ *När bakgrundutskriften är aktiverad kan du använda din Macintosh samtidigt som den förbereder ett dokument för utskrift.*

3. Stäng väljarfunktionen Chooser.

Använda skrivardrivrutinen med Macintosh

Tillgång till skrivardrivrutinen

Att kontrollera skrivaren och ändra dess inställningar med skrivardrivrutinen. Med skrivardrivrutinen kan du enkelt ställa in alla utskriftsinställningar, inklusive papperskälla, pappersstorlek och utskriftsriktning. För att komma åt drivrutinsmenyerna se nedan.

För att komma åt skrivardrivrutinen från Macintosh, välj Chooser från Äpple-menyn. Klicka sedan på ikonen EPL-5800L och klicka på Setup.

Komma åt online-hjälp

Det går att komma åt online-hjälpen från skrivardrivrutinen. Online-hjälpen kan ge dig detaljerad information och instruktioner om skrivardrivrutinen som styr din skrivare. Den installeras automatiskt när du installerar skrivardrivrutinen.

EPSON Status Monitor 3

Om EPSON Status Monitor 3

EPSON Status Monitor 3 är ett hjälpprogram som övervakar din skrivare och ger dig information om vad som händer. Till exempel kan du få reda på hur mycket toner som finns kvar eller fotoledarenhetens resterande livslängd, med hjälp av det här programmet. Om ett utskriftsfel uppstår kan du få ett meddelande från programmet som beskriver felet. Status Monitor 3 kommer man åt inifrån skrivardrivrutinen. Se "Tillgång till EPSON Status Monitor 3" på sidan 37 för ytterligare information.

Innan du använder Status Monitor 3 ska du se till att läsa skrivardrivrutinens VIKTIGT-fil. Den här filen innehåller den senaste informationen om skrivardrivrutinen och Status Monitor 3.

Tillgång till EPSON Status Monitor 3

EPSON Status Monitor 3 övervakar skrivaren under utskrift och då dialogrutan för EPSON Status Monitor 3 är öppen.

Det går att komma åt EPSON Status Monitor 3-programmet genom att välja EPSON Status Monitor 3 alias i Äpple-menyn.

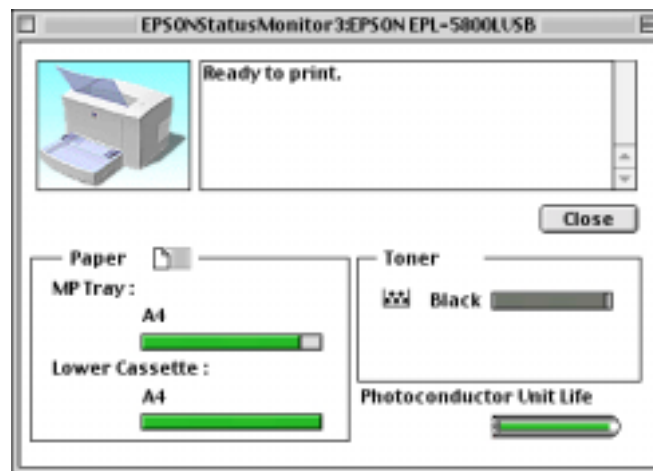
OBS!

- Lämplig skrivarport måste redan vara vald i Chooser så att nödvändig information kan tas emot från den valda skrivardrivrutinen när EPSON Status Monitor 3 startar. Om skrivporten är felaktig kommer det att uppstå fel.*
- Om du ändrar skrivardrivrutin i Chooser när spool-filen skriver ut i bakgrunden kan utdata till skrivaren störas.*
- Information om skrivare och förbrukningsvaror visas i statusfönstret endast om Chooser får information om status som vanligt.*

Skrivarstatus - detaljer

Det går att övervaka skrivarstatusen och få mer information om förbrukningsartiklar med EPSON Status Monitor 3:s dialogruta.

För användare av Macintosh

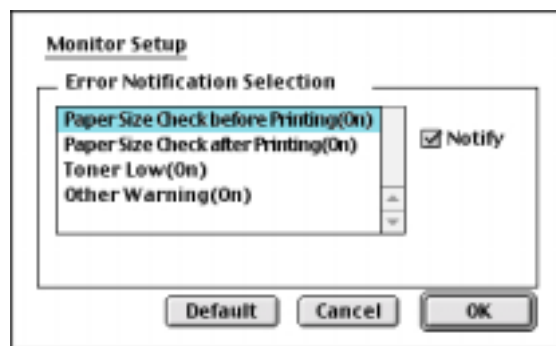


- | | |
|---------------------|--|
| Skrivarbild: | Bilden överst till vänster visar grafiskt skrivarens status. |
| Textruta: | Textrutan bredvid skrivarbilden visar aktuell status för skrivaren. När ett problem uppstår, visas den mest troliga lösningen. |
| Stäng-knapp | Klickar man på den här knappen stängs dialogrutan. |

| | |
|-----------------------------|--|
| Papper: | Visar pappersstorlek och ungefärlig, kvarvarande mängd papper i varje papperskälla. Information om den valfria lägre papperskassetten för 500 ark visas endast om detta alternativ installerats. |
| Toner: | Anger mängd återstående toner. Tonerikonen blinkar om det är lite toner kvar (10 procent eller mindre). |
| Fotoledarenhet – livslängd: | Anger fotoledarenhetens resterande livslängd. |

Monitorinställning

För att göra specifika inställningar klickar man på knappen Monitorinställning när statusmonitorn startas. Dialogrutan Monitorinställning visas.



Följande inställningar och knappar visas i dialogrutan.

| | |
|----------------------------|---|
| Uppsättning felmeddelanden | Använd kryssrutorna för att välja vilka fel du vill ha meddelande om. |
|----------------------------|---|

Standardinställnings-
knapp:

Återställer
standardinställningarna.

Avbryt-knapp:

Avbryter ändringar.

OK-knapp:

Sparar nya inställningar.

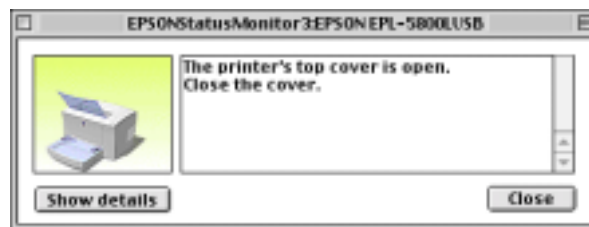
Statusvarning-fönster

Detta fönster anger vilken typ av fel som inträffat och erbjuder en möjlig lösning. Det stängs automatiskt när felet avklarats.

Om du vill se information om skrivarförbrukningsvaror kan du klicka på knappen Visa detaljer. Om du klickar på den här knappen försvinner inte dialogrutan när problemet är avklarat. För att stänga rutan måste du klicka på OK.

OBS!

Fönstret Statusvarning visas automatiskt när ett problem med skrivaren uppstår.



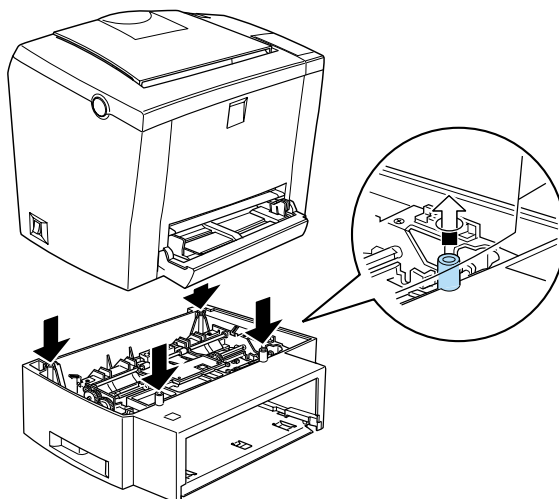
Den lägre papperskassetten för 500 ark

Den valfria lägre papperskassetten för 500 ark ger dig en andra papperskälla utöver universalkassetten. I den här delen beskrivs hur man installerar kassetten.

Installation

Följ anvisningarna nedan för installation av den lägre papperskassetten för 500 ark.

1. Stäng av skrivaren.
2. Dra ur skrivarens strömsladd från eluttaget och från skrivaren.
3. Ta bort alla gränssnittskablar från gränssnittskontakterna.
4. Se till att skrivaren och kassetten är riktade åt samma håll. Lyft upp skrivaren och rikta in piggarna på kassetten mot hålen på skrivarens undersida, sänk sedan skrivaren till den vilar stadigt på kassetten.



5. Koppla tillbaka de gränssnittskablar du tog bort.
6. Se till att skrivarens strömkontakt är avstängd innan du kopplar i strömsladden i skrivaren och i eluttaget.
7. Sätt på skrivaren.

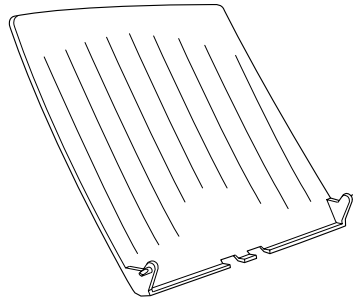
För att kontrollera att papperskassetten är ordentligt installerad ska du skriva ut en statussida. Se "Testa skrivaranslutningen" i *Installationshandboken*. Kontrollera att den lägre papperskassetten för 500 ark står med i listan under avsnittet för papperskälla på statussidan. Om den inte är listad på statussidan försök installera om den.

Om du vill använda den lägre papperskassetten för 500 ark som papperskälla ska du se till att välja Lägre kassett i skrivardrivrutinen som inställning för papperskälla.

Om din dator kör Windows Me, 98, 95, 2000 eller NT 4.0 kan du också bekräfta att den lägre papperskassetten för 500 ark är korrekt inställd genom att kontrollera informationen som visas under fliken Optional Settings i skrivardrivrutinen.

Den uppåtvända brickan

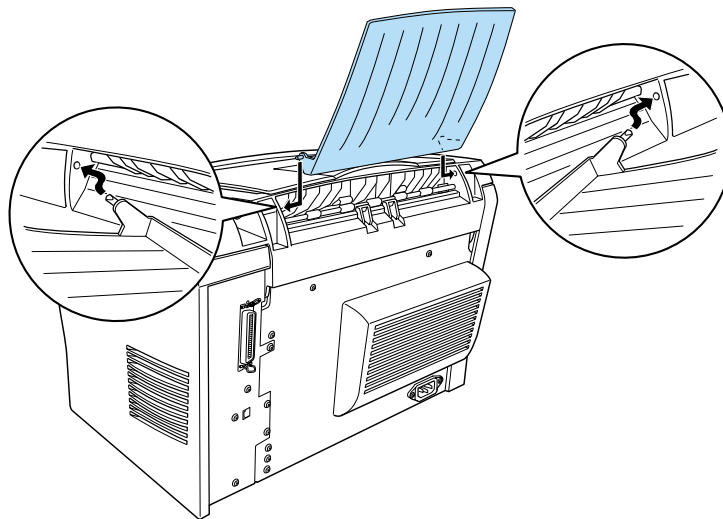
Skrivaren skriver normalt ut pappret med utskriftssidan nedåt överst på skrivaren. Om du vill att den skriver ut med utskriftssidan uppåt kan du installera tillvalet den uppåtvända brickan (C813372). Med den här brickan kan du se din utskrift direkt och den rekommenderas för utskrift på papper som kräver en direkt matningsväg genom skrivaren, exempelvis etiketter och overheadfilm.



Installation

Följ anvisningarna nedan för installation av den uppåtvända brickan på skrivaren.

1. Stäng av skrivaren.
2. Sätt dit brickan genom att föra in monteringspiggarna en i taget i motsvarande hål. Tvinga inte in båda sidorna samtidigt.



Minnesmodul

Genom att installera en Single In-line Memory Module (SIMM) kan skrivarens minne utökas till 13 MB (skrivarstandard 2 MB plus tillval på 8, 16, 32, MB). Ytterligare minne kan behövas om det är svårt att skriva ut komplicerade eller komplicerad grafik.

OBS!

Maximalt förbrukningsminne är 13 MB T.o.m. med 16 eller 32 MB installerat är endast 13 MB åtkomligt.

SIMMS finns att köpa hos flera försäljare. Se till att det SIMM du köper möter följande krav:

- 72stift, typ EDO
- 8, 16, eller 32 MB
- Accesshastighet på 60 ns eller mindre
- Dimensioner inom 108 mm × 26 mm med en tjocklek på 10 mm

Installation

Följ anvisningarna nedan för installation av en SIMM i skrivaren.

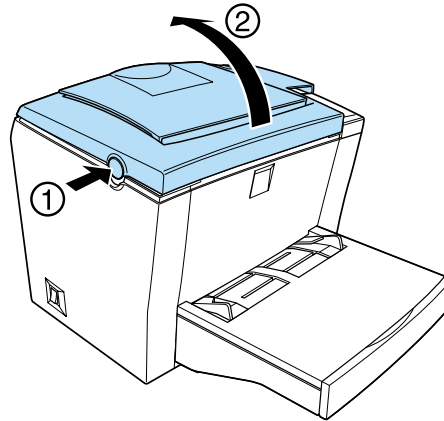


Varning

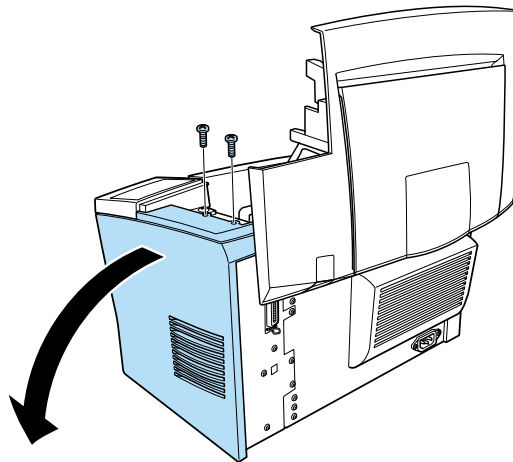
För att undvika elchocker ska du inte installera en SIMM förrän skrivaren är fränslagen.

1. Kontrollera att skrivaren inte är ansluten till eluttaget.

2. Tryck ner spärren på skrivarens vänstra sida och fäll upp skrivarkåpan.



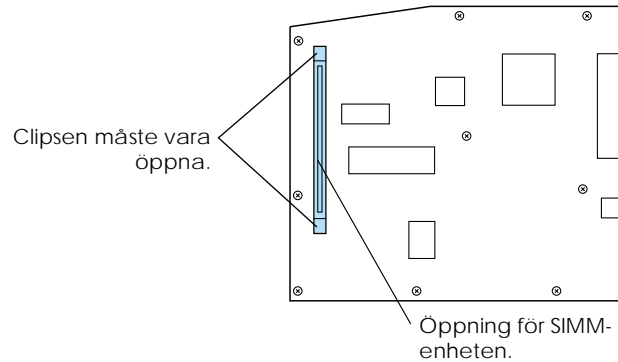
3. Vänd mot skrivarens högra sida ska du med hjälp av en kryssmejsel ta bort de två skruvarna som håller kåpan på plats. Ta bort sidopanelen genom att dra den mot dig.



OBS!

Var försiktig så att du inte tappar skruvarna i skrivaren när du tar bort dem. Det kan vara bra att använda en magnetisk skruvmejseln.

4. Leta reda på den öppning där SIMM-enheten ska installeras – den långa öppningen med två clips vid dess båda ändar. Kontrollera att clipsen är öppna (vända från öppningen).



Varning

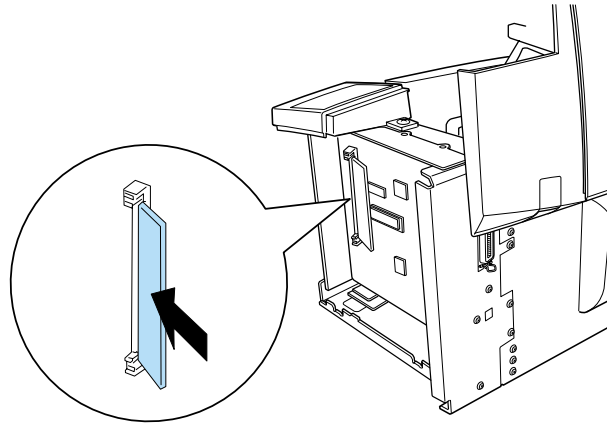
Undvik att röra vid de elektriska komponenter som syns när sidopanelen tagits av. De kan bli väldigt varma när skrivaren används.



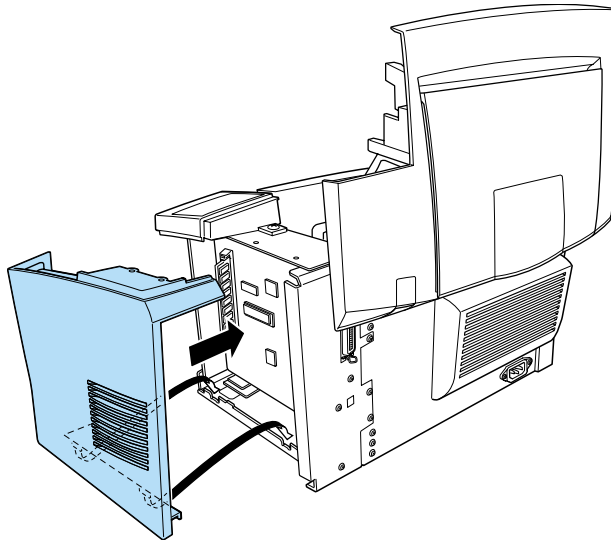
Varning

Innan du installerar modulen ska du försäkra dig om att du laddar ur all statisk elektricitet genom att vidröra en jordad metalldel. Annars kan komponenter känsliga för statisk elektricitet skadas.

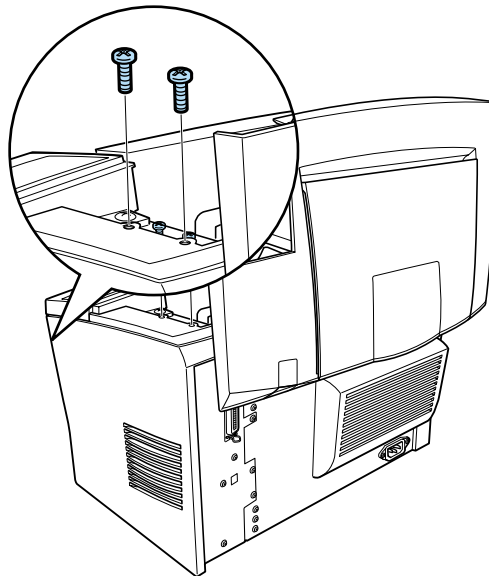
5. Sätt i SIMM-enheten ordentligt i öppningen i en vinkel från höger sida såsom visas nedan. Håll i båda sidorna på SIMM-enheten och vänd den lodrätt för att läsa den på plats.



6. Sätt tillbaka sidopanelen



7. Och fäst den sedan med de två skruvarna.



8. Stäng skrivarkåpan försiktigt.
9. Koppla in skrivaren och slå på den.

OBS!

*När du installerat skrivardrivrutinen kan du bekräfta att det valfria minnet är korrekt installerat. Windows-användare kan kontrollera i skrivardrivrutinen genom att välja fliken *Optional Settings* under *Egenskaper*.*

Kontrollera att minnet installerats ordentligt genom att skriva ut en statussida. Se "Testa skrivaranslutningen" i *Installationshandboken*.

Om den mängd minne som visas på statussidan är inkorrekt ska du slå av skrivaren och sedan gå igenom anvisningarna ovan igen för att se till att SIMM-modulen installerats korrekt. Om mängden minne fortfarande är inkorrekt ska du kontakta återförsäljaren eller behörig servicerepresentant.

Om din dator kör Windows Me, 98, 95, 2000 eller NT 4.0 kan du också bekräfta att minnesmodulen är korrekt installerad genom att kontrollera informationen som visas under fliken Optional Settings i skrivardrivrutinen.

Papper

Specifikationer

OBS!

Eftersom kvaliteten på en typ av eller märke av papper kan ändras av tillverkaren närsomhelst kan EPSON inte garantera papperskvaliteten. Testa alltid prover av papperslagret innan du köper stora mängder eller skriver ut större jobb.

Papperstyper: Vanligt papper, återvunnet papper, etiketter, kuvert, overheadfilm, färgat papper, tjockt papper, kort, brevhuvud

OBS!

Använd återvunnet papper endast under normala temperatur- och fuktighetsförhållanden. Papper av dålig kvalitet kan minska utskriftskvaliteten, orsaka papperskvadd och andra problem.

Pappersvikt:

| | |
|----------------|------------------------------|
| Vanligt papper | 60 till 90 g/m ² |
| Kort | 90 till 163 g/m ² |

* lb: Ream Weight (lb/500 ark/17 in. x 22 in.)

Pappersstorlek:

| | |
|---------------|---|
| Papper | A4 (210 × 297 mm) |
| | A5 (148 × 210 mm) |
| | B5 (182 × 257 mm) |
| | Letter (216 × 279mm.) |
| | Half Letter (140 × 216mm.) |
| | Legal (216 × 356 mm.) |
| | Executive (184 × 267 mm.) |
| | Government Legal (216 × 330 mm.) |
| | Government Letter (203 × 267 mm.) |
| | F4 (210 × 330 mm.) |
| | Användardefinierad storlek (76.2 × 127 mm to 216 × 355.6 mm.) |
| Kuvert | Monarch (98 × 191 mm.) |
| | Commercial (10 × 241 mm.) |
| | DL (110 × 220 mm.) |
| | C5 (162 × 229 mm.) |
| | C6 (114 × 162 mm.) |
| | International B5 (176 × 250 mm.) |



Varning

Fyll bara på papper som listats ovan.

Utskriftsområde: Området på en sida inom en
4 mm minimimarginal på alla sidor

Skrivare

Allmänt

| | |
|---|--|
| Utskriftsmetod: | Skanning med laserstråle och torr elektrofotografisk process |
| Upplösning: | 600 × 600 dpi, 300 × 300 dpi |
| Utskriftshastighet: | Upp till 10 sidor per minut med 600/300 dpi beroende på typsnitt och mängd data. |
| Första utskrift: | Mindre än 18 sekunder med A4 eller Letter pappersstorlek |
| Uppvärmningstid: | Cirka 22 sekunder vid normal temperatur |
| Pappersmatning: | Automatisk |
| Justering av pappersmatning: | Centerjustering för alla storlekar |
| Pappersmängd i magasin (75g/m ² papper): | Upp till 150 ark i universalkassetten Upp till 500 ark i den valfria lägre papperskassetten för 500 ark Upp till 10 kuvert, beroende på tjocklek |
| Pappersutmatning: | Nedvänt eller uppåtvänt (valfritt) |
| Kapacitet pappersutmatning (75g/m ² papper): | Upp till 100 ark för nedvänd utmatning Upp till 20 ark för uppåtvänd utmatning med den valfria uppåtvända brickan |
| RAM: | 2 MB, kan utökas till max 13 MB |

Miljö

| | | |
|----------------|------------------|--------------------------------|
| Temperatur: | Användning: | 10 till 35 °C |
| | Förvaring: | 0 till 35 °C |
| Luftfuktighet: | Användning: | 15 till 85 % relativ fuktighet |
| | Förvaring: | 30 till 85 % relativ fuktighet |
| Höjd: | Max. 2 500 meter | |

Standarder och godkännande

USA-modell:

| | |
|----------|--|
| Säkerhet | UL 1950 CSA C22.2 Nr.950 |
| EMC | FCC del 15 deldetalj B klass B CSA C108,8 klass B |

Europeisk modell:

| | |
|-------------------------------------|------------------|
| Direktiv för låg spänning 73/23/EEC | EN 55022 Klass B |
| EMC Direktiv 89/336/EEC | EN 50024 |
| | EN 61000-2-3 |
| | EN 61000-3-3 |

Australisk modell:

| | |
|-----|---------------------|
| EMC | AS/NZS 3548 klass B |
|-----|---------------------|

Maskin

Dimensioner och

| | | |
|-------|--------|--|
| vikt: | Höjd: | 338 mm |
| | Bredd: | 387 mm |
| | Djup: | 475 mm |
| | Vikt: | Ca 7,0 kg exklusive framkallningspatron och fotoledare |

Livslängd: 5 år eller 180 000 ark, beroende på vilket som inträffar först

Elektriskt

| | 110 V modell | 230 V modell |
|-----------------------------------|-------------------------------|-------------------------------|
| Spänning | 90 V till 132 V | 198 V till 264 V |
| Märkfrekvens | 50 Hz ± 3 Hz/ 60 Hz ± 3 Hz | 50 Hz ± 3 Hz/ 60 Hz ± 3 Hz |
| Märkström | 5,9 A | 3,2 A |
| Strömförbrukning | Mindre än 690 W | Mindre än 700 W |
| Strömförbrukning * i standby-läge | Mindre än 10 W | Mindre än 10 W |

* Utan tillval



Varning

Kontrollera märket bak på skrivaren för föreskriven spänning.

Gränssnitt

Parallellt gränssnitt

Använd endast en parallellanslutning som följer IEEE 1284-B standard.

OBS!

Windows Me/98/95/2000/NT 4.0 stöder det parallella gränssnittet.

USB-gränssnitt

Överensstämmer med Windows USB Plug and Play (PnP).

OBS!

Endast Macintosh och PC-system med USB-anlutning och som kör Mac OS 8.1 (eller senare) respektive Windows Me/98/2000 stöder USB-gränssnittet.

Tillval och förbrukningsartiklar

OBS!

Stjärnan () ersätter den sista siffran i produktnumret som varierar i olika länder.*

Den lägre papperskassetten för 500 ark (C81336*)

| | |
|---------------------------|---|
| Pappersstorlek: | A4 eller Letter, beroende på inköpsland |
| Pappersvikt: | 60 till 90 g/m ² |
| Pappersmatning: | Automatiskt matningssystem Brickkapacitet på upp till 500 ark (75 g/m ²) |
| Pappersmatningshastighet: | Det första arket tar 19 sekunder eller mindre; följande ark, 10 sidor per minut |
| Papperstyper: | Vanligt papper, såsom kopieringspapper och återvunnet papper |
| Strömtillförsel: | 5 V dc från skrivaren |
| Dimensioner och vikt: | 4.0 kg inklusive brickan |
| Höjd | 124,5 mm |
| Bredd | 380 mm |
| Djup | 460 mm inklusive brickan |
| Vikt | 4.0 kg inklusive brickan |

Den uppåtvända brickan (C813372)

Dimensioner och vikt (inklusive skrivare):

| | |
|-------------------------------|-------------------------------------|
| Höjd | 35 mm |
| Bredd | 239 mm |
| Djup | 243 mm |
| Vikt | 0,2 kg |
| Kapacitet pappersutmatning | 20 ark (75 g/m ² papper) |

Framkallningspatron (S050010)

Förvaringstemperatur: 0 till 35 °C

Luftfuktighet
förvaring: 30 till 85 % relativ fuktighet

Lagringsbeständighet: 18 månader efter tillverkning

Livslängd: Upp till 6000 sidor under följande
omständigheter: Letter eller A4
pappersstorlek, kontinuerlig utskrift, 5%
utskriftskvot

Fotoledarenhet (S051055)

Förvaringstemperatur: 0 till 35 °C

Luftfuktighet 30 till 85 % relativ fuktighet
förvaring:

Lagringsbeständighet: 18 månader efter tillverkning

Livslängd: Upp till 20.000 sidor under följande
omständigheter: Letter eller A4
pappersstorlek, kontinuerlig utskrift, 5%
utskriftskvot

Antalet sidor som man kan skriva ut med en framkallningspatron eller en fotoledarenhet varierar beroende typ av utskrift. Om man skriver färre sidor åt gången eller skriver ut tät text som överskrider utskriftskvoten på 5%, kan patronen och/eller enheten skriva ut färre sidor. Utskriftskvoten på 55 motsvarar utskrift av standardtext med dubbelt radavstånd.

Systemkrav

För att kunna använda EPSON BarCode-typsnitt, bör ditt datorsystem möta följande krav:

- Skrivare:** L/EPSON AcuLaser C8500/
EPSON AcuLaser C2000/
EPSON EPL-5800/EPL-5700i/
EPL-5700L/EPL-N2750/EPL-C8200/
EPL-N4000+/EPL-N2050 eller senare skrivare med EPSON BarCode-typsnitt
- Dator:** IBM PC-serie eller IBM kompatibel med en i386SX eller nyare CPU
- Operativsystem:** Microsoft Windows Me, 98, 95, 2000, NT 4.0, 3.5x
- Hårddisk:** 15 till 30 KB fritt utrymme, beroende på typsnitt.
- Skrivardrivrutin:** EPL-5800L Advanced, EPSON AL-C8500 Advanced/EPSON AL-C2000 Advanced, EPL-5800 Advanced, EPL-N2750 Advanced, EPL-C8200 Advanced, EPL-N4000+ Advanced, EPL-N2050 Advanced eller senare drivrutiner med EPSON BarCode-typsnitt

OBS!

EPSON BarCode-typsnitt kan endast användas med EPSON skrivardrivrutiner.