



EPSON[®]
PhotoPC₈₀₀

DIGITALT FARVEKAMERA

VÄRIDIGITAALIKAMERA

DIGITALT FARGEKAMERA

FÄRG DIGITAL KAMERA

MAEUL0052

L

R4C4330
Rev. C3
A5 size
12/14/00

Chap1.fm
Pass 0

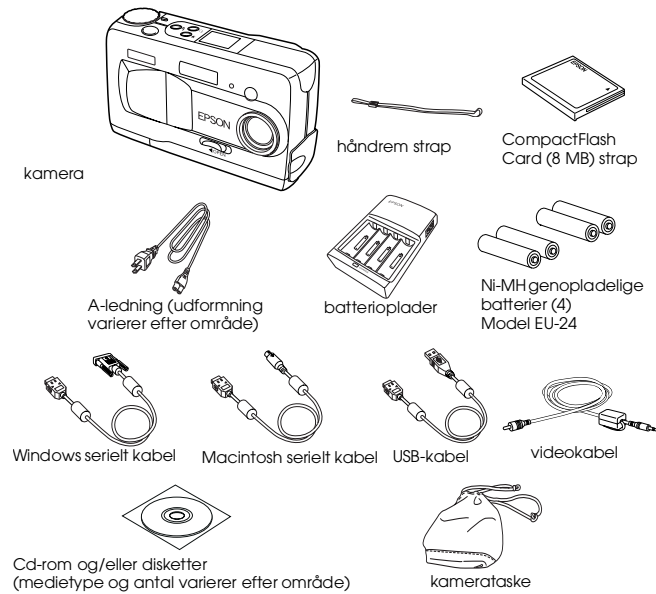
Proof Sign-off:
E. Omori
M. Fujimori
K. Pipa



Dansk

Udpakning af PhotoPC 800

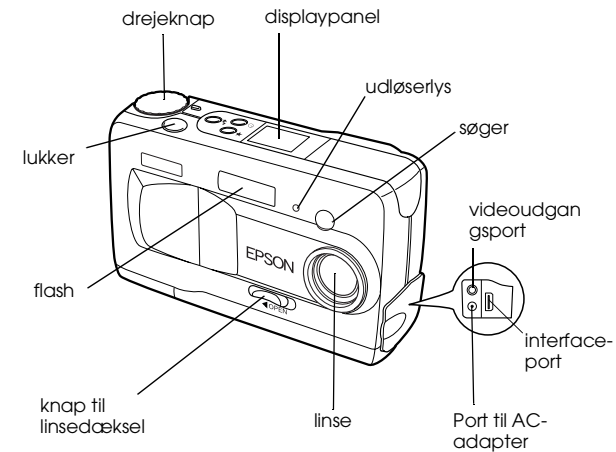
Kontroller at De har alle de nedenfor viste dele.

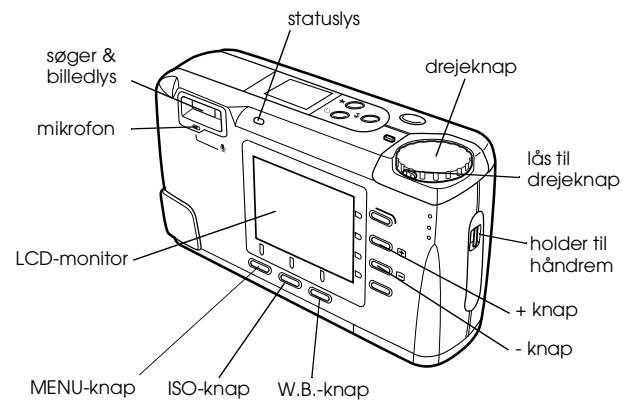
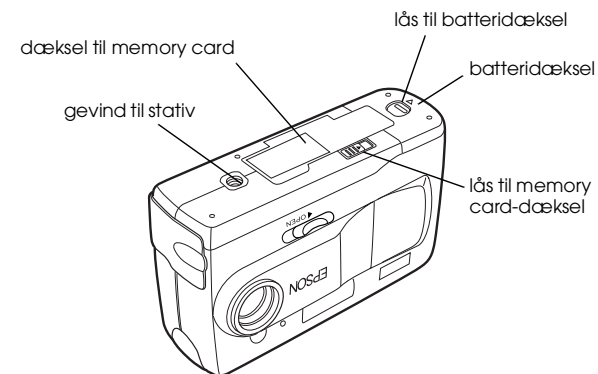
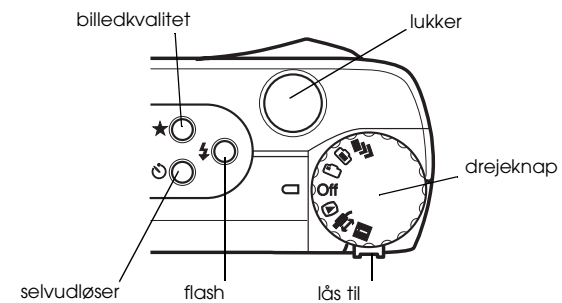


Kameradele

Når De har pakket Deres PhotoPC 800 ud, bør De bruge et par minutter på at lære dens funktioner at kende.

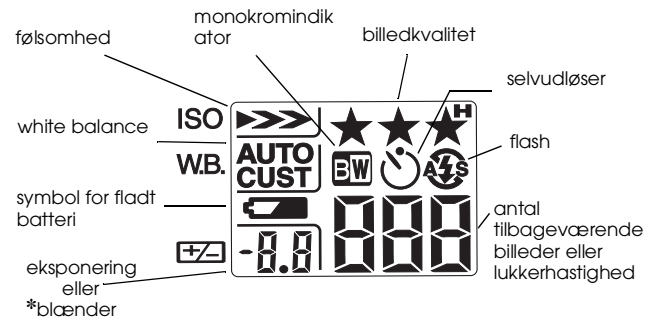
Set forfra



**Set bagfra****Set fra neden****Set fra oven**



Displaypanel



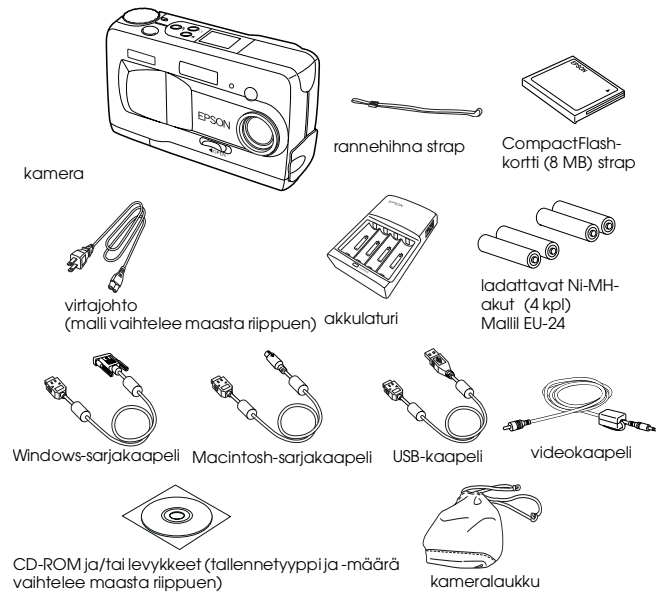
* Når lukker trykkes halvt ned og Program eller Manual camera mode er valgt.



Suomi

PhotoPC 800 - pakkauksesta purkaminen

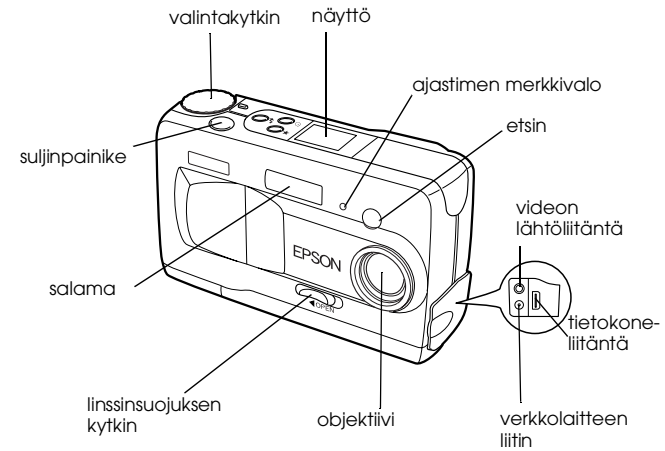
Varmista, että olet saanut kaikki alla esitetyt tavarat.

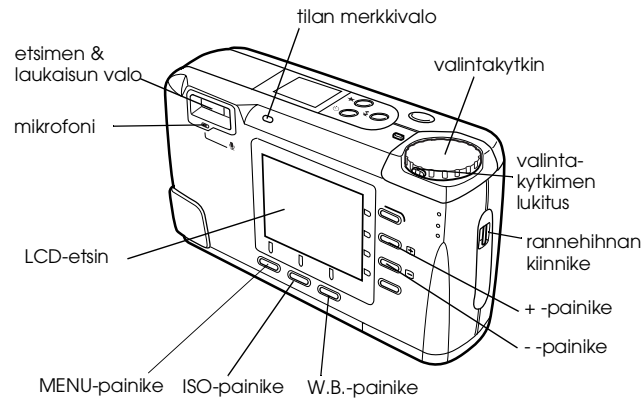
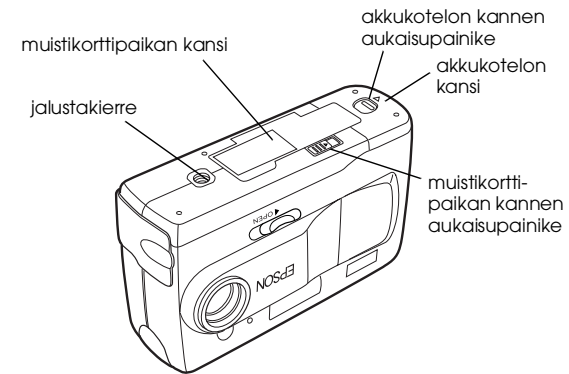
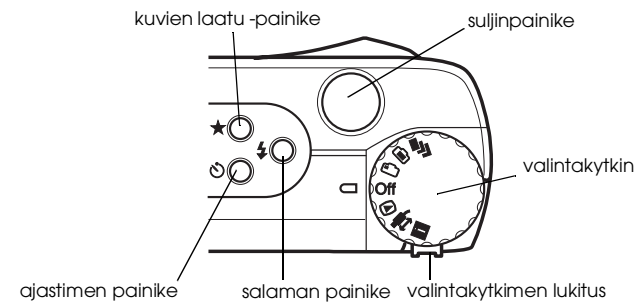


Kameran osat

Kun olet purkanut PhotoPC 800 -kameran pakkauksesta, kannattaa opetella alla esitetyt ominaisuudet.

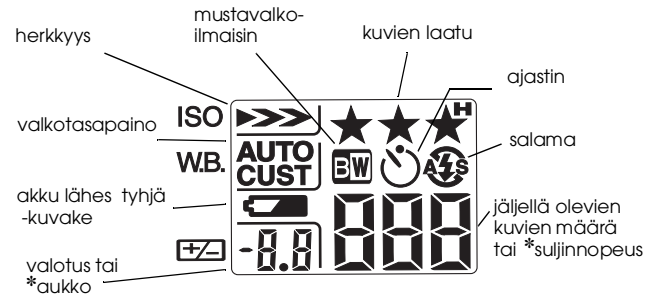
Edestä



**Takaa****Alta****Päältä**



Näyttö



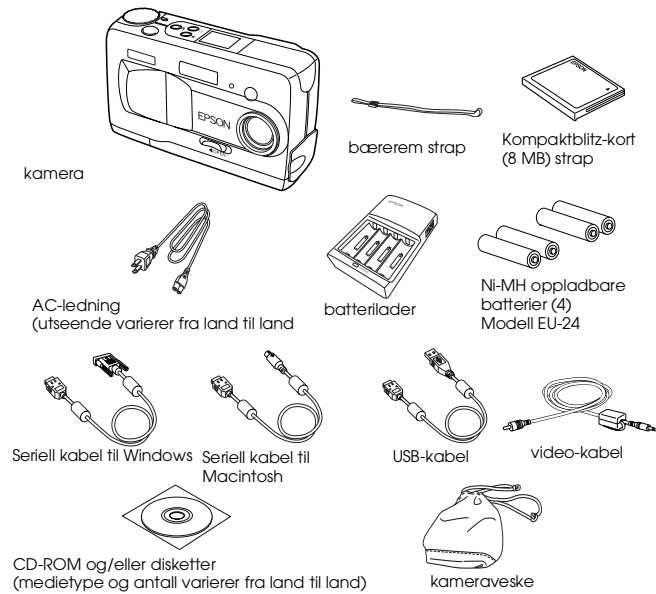
* Kun suljinpainike on puoliksi painettuna ja kamera on Program- tai Manual-tilassa.



Norsk

Pakke ut PhotoPC 800

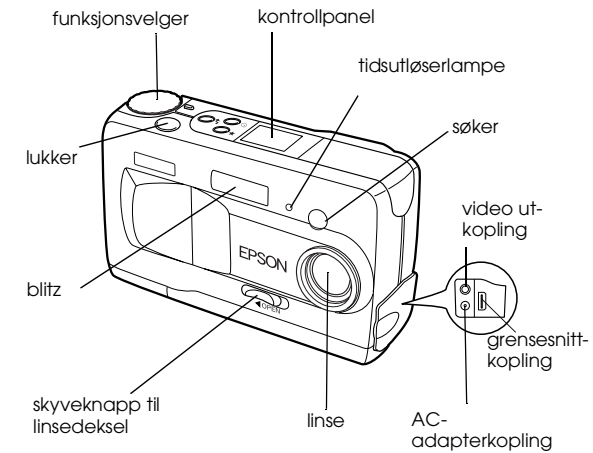
Kontroller at du har fått med alle delene nedenfor.



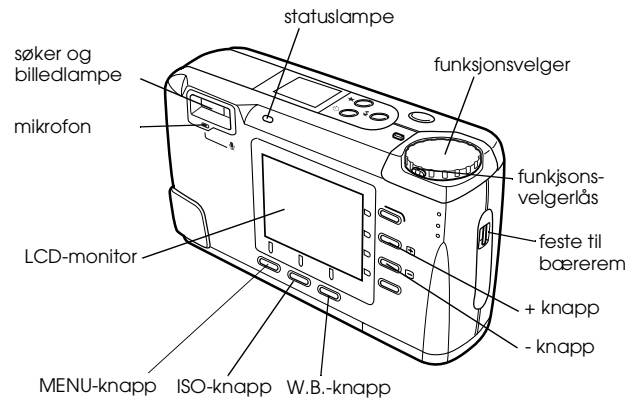
Kameradeler

Ta deg tid til å sette deg inn i de forskjellige kamerafunksjonene til PhotoPC 800, vist nedenfor.

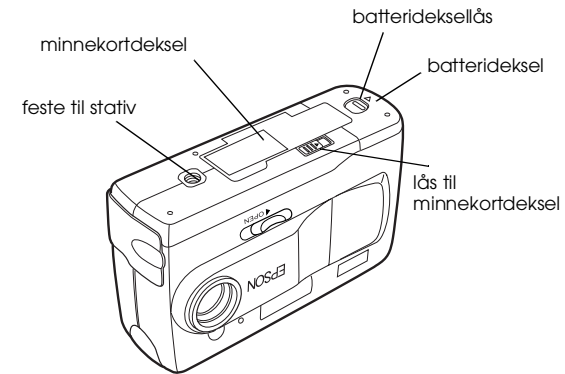
Forsiden



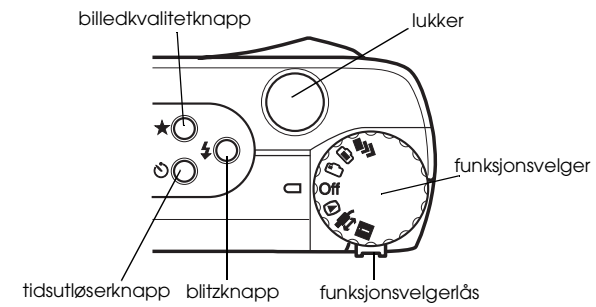
Baksiden



Undersiden

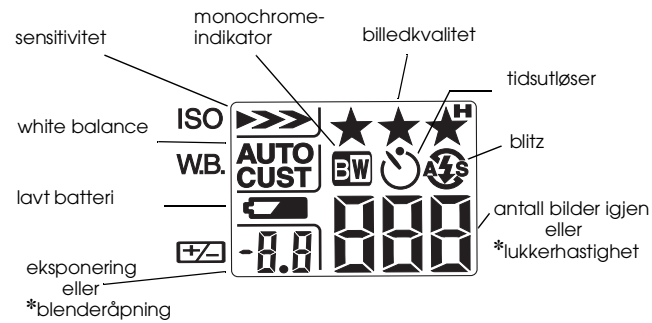


Oversiden





Display



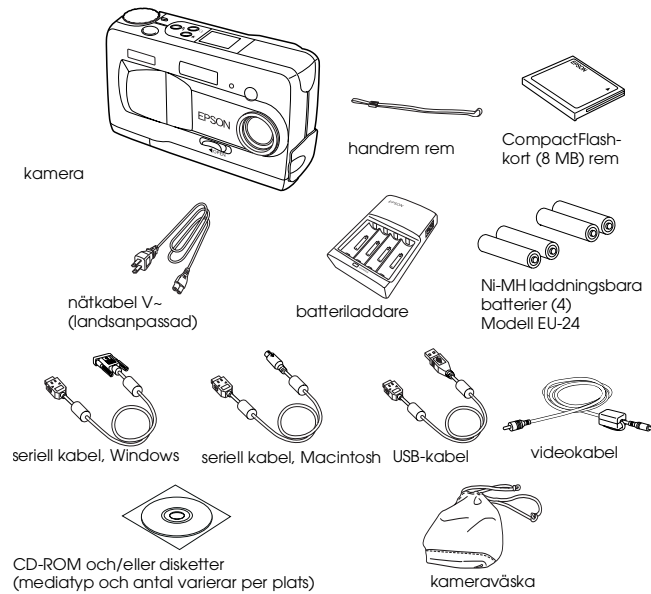
* Når lukkeren er trykket halvveis ned og modusen Program eller Manual camera er valgt.



Svenska

Packa upp din PhotoPC 800

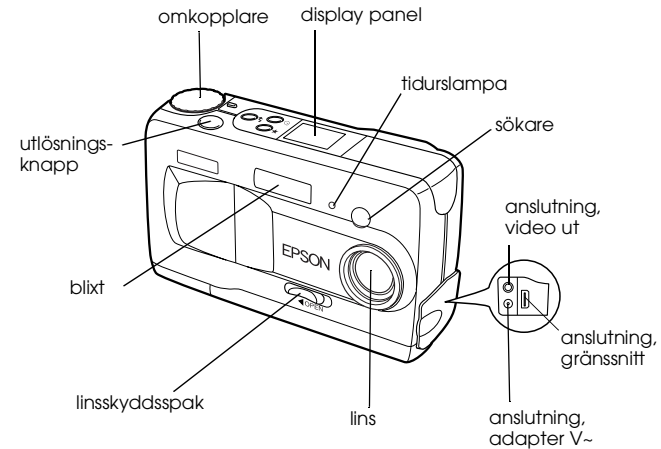
Se till att allting som visas nedan finns med.



Kamerans delar

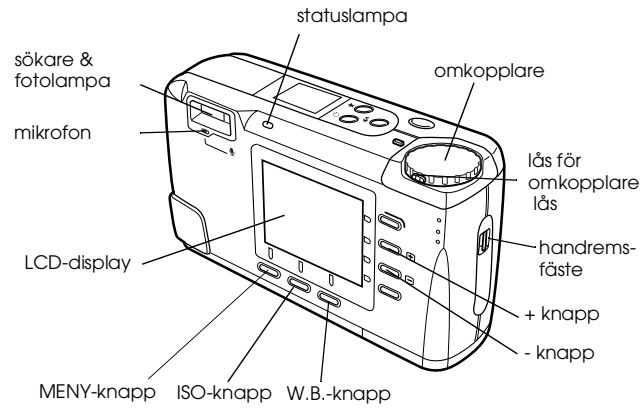
När du har packat upp PhotoPC 800, ta några minuter och lär dig de funktioner som visas nedan.

Framsida

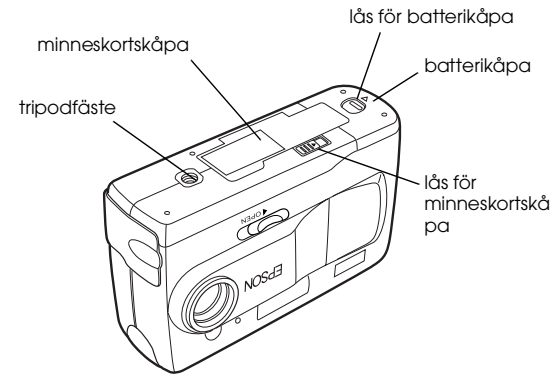




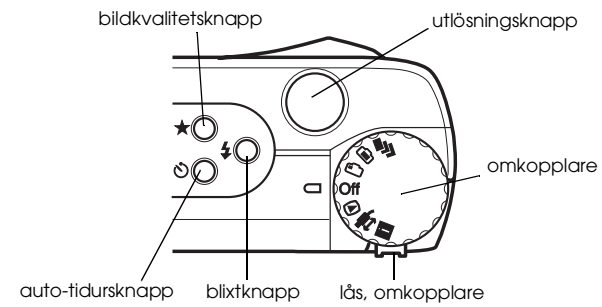
Baksida



Undersida

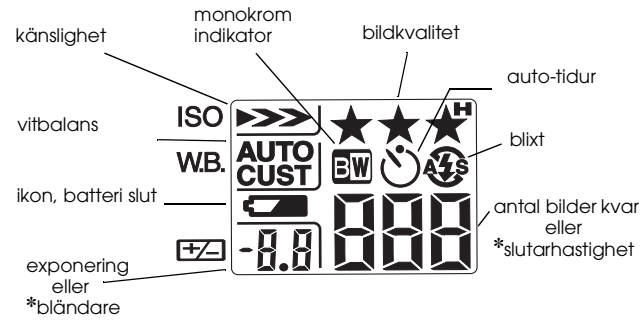


Ovansida





Display panel



* När utlösningknappen är halvvägs nedtryckt och läget Program eller Manual camera