

EPSON®
PhotoPC
3000Z

DIGITALT FARVEKAMERA

VÄRIDIGITAALIKAMERA

DIGITALT FARGEKAMERA

FÄRG DIGITAL KAMERA

MAEUL0054

L

R4C5700
Rev. C
A5 size
12/14/00

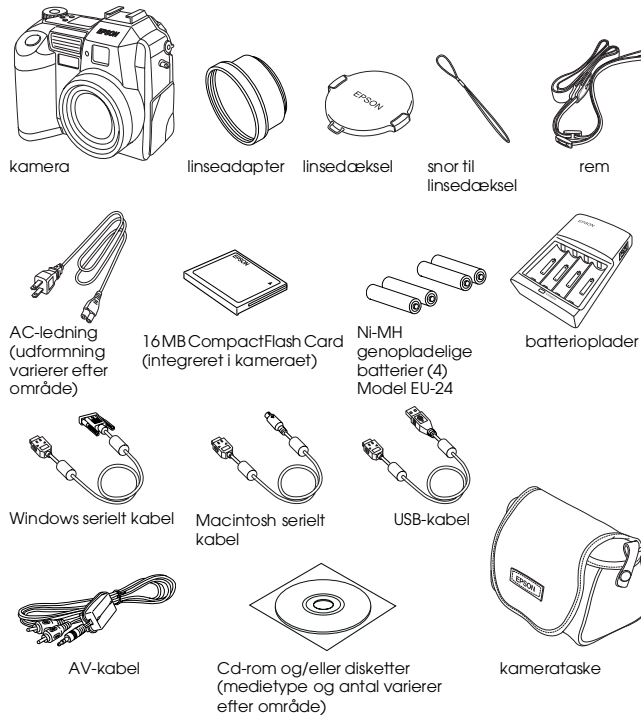
Front.fm
Pass 3

Proof Sign-off:
K. Pijpa
M. Fujimori
R. Thomson

Dansk

Udpakning af PhotoPC 3000Z

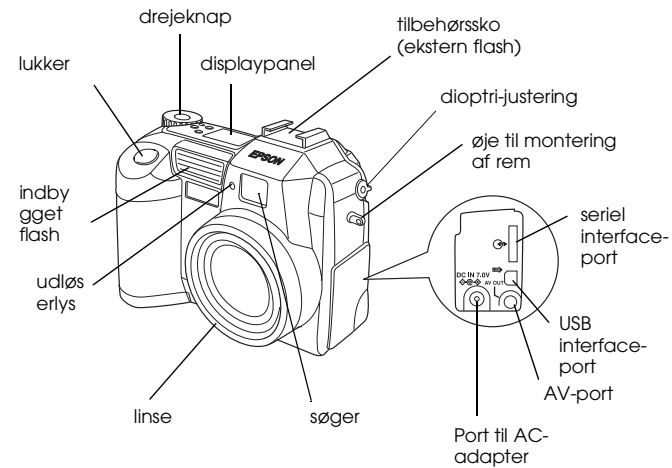
Kontroller at kamerapakken indeholder alle de nedenfor viste dele.

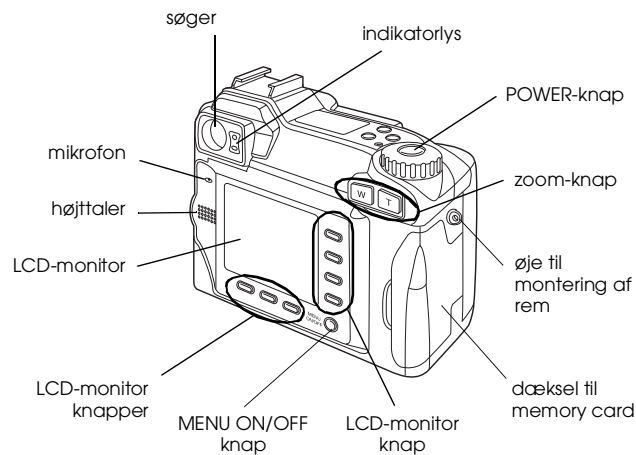


Kameradele

Når De har pakket Deres PhotoPC 3000Z ud, bør De bruge et par minutter på at lære delene nedenfor at kende.

Set forfra

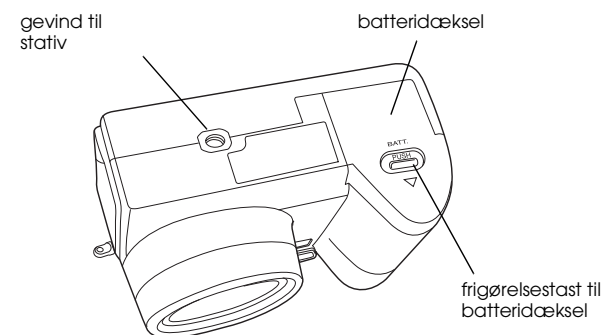
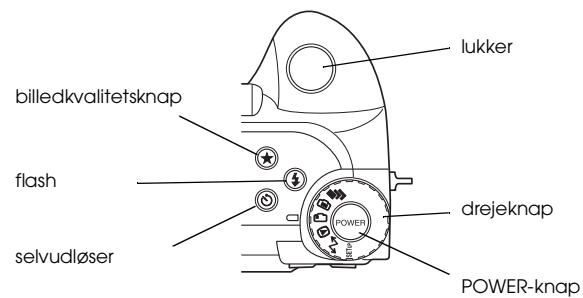


Set bagfra**Bemærk:**

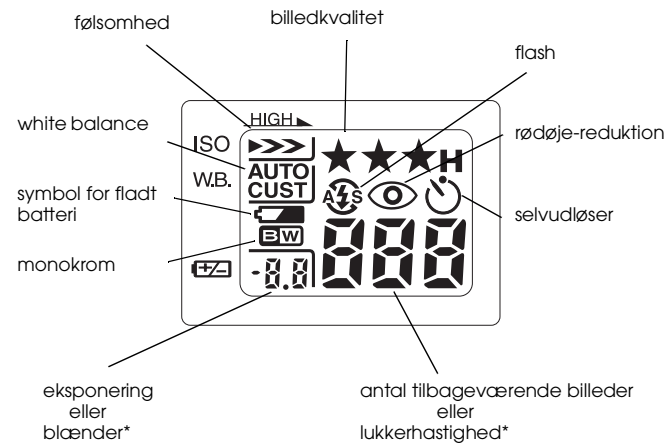
I denne brugermanual er LCD-monitorens knapper navngivet efter de tilsvarende indikatorer på LCD-monitoren, som varierer afhængigt af drejeknappens position og den viste skærm.

**Advarsel:**

Højttaleren indeholder en magnet. Hold vigtige magnetiske genstande såsom kreditkort og disketter væk fra højttaleren. EPSON kan ikke holdes ansvarlig for beskadigelse eller mistet information.

Set fra neden**Set fra oven**

Displaypanel

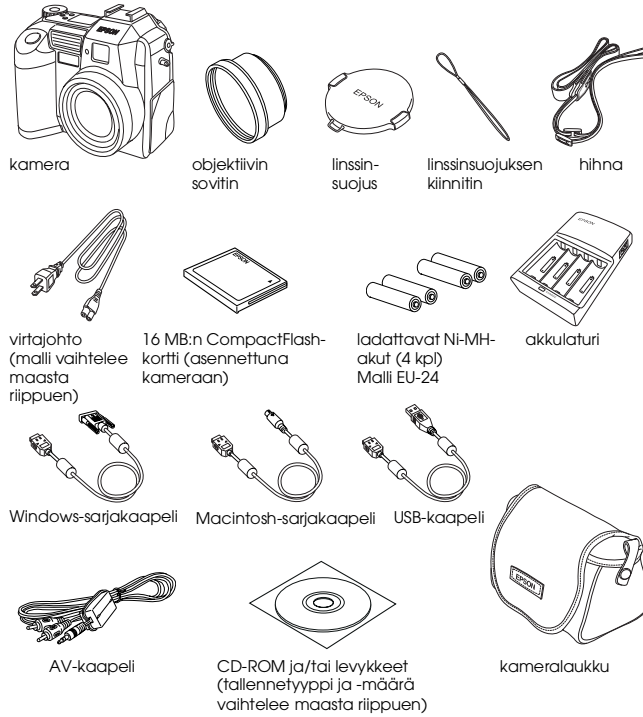


* Når lukkerknappen trykkes halvt ned, og kameraet er i Program- eller Manual-mode.

Suomi

PhotoPC 3000Z - pakkauksesta purkaminen

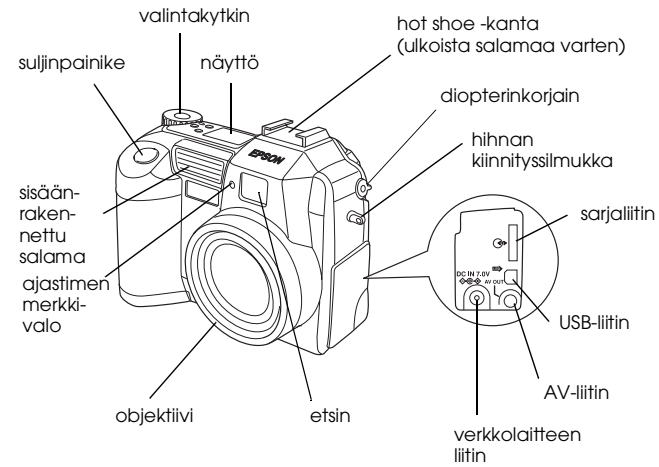
Varmista, että kameralaatikko sisältää kaikki alla esitetyt tavarat.

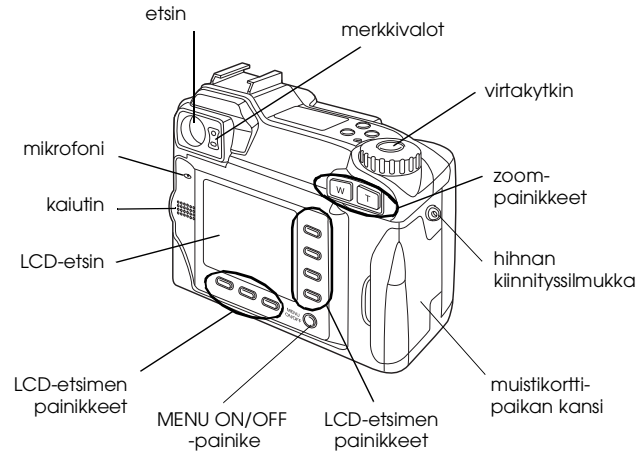


Kameran osat

Kun olet purkanut PhotoPC 3000Z -kameran pakkauksesta, kannattaa opetella alla esitetyt kameran osat.

Edestä

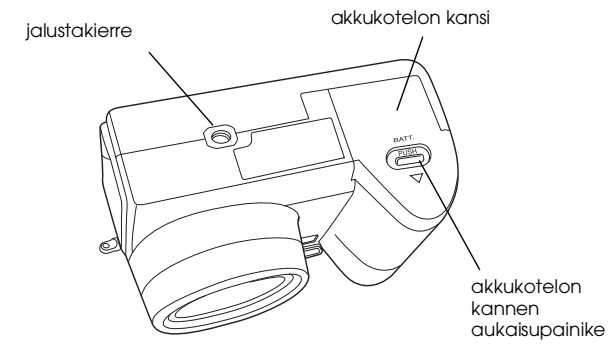
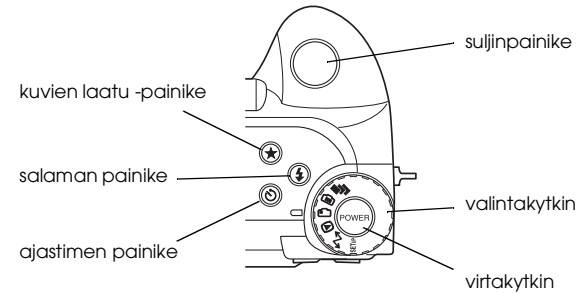


Takaa**Huomautus:**

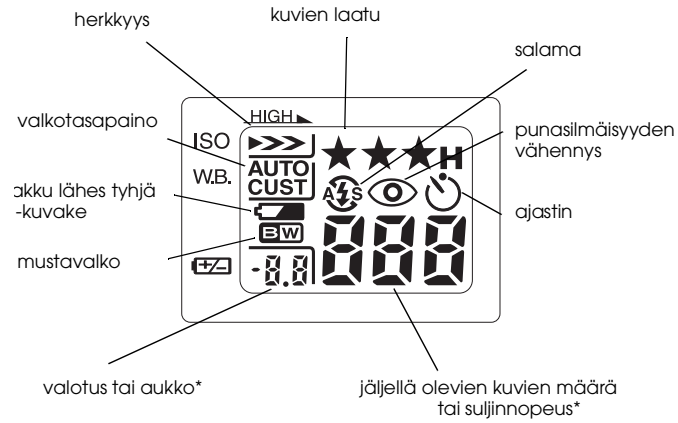
Tässä ohjekirjassa LCD-etsimen painikkeet on nimetty LCD-etsimen vastaavien ilmaisimien mukaan. Ilmaisimet vaihtelevat valintakytkimen asennosta ja senhetkisestä näytöstä riippuen.

**Varoitus:**

Kaiuttimessa on magneetti. Pidä tärkeät magneettiset esineet, kuten luottokortit ja levykkeet, poissa kaiuttimen läheltä. EPSON ei ole vastuussa vahingoista tai tietojen menettämisestä.

Alta**Päättä**

Näyttö

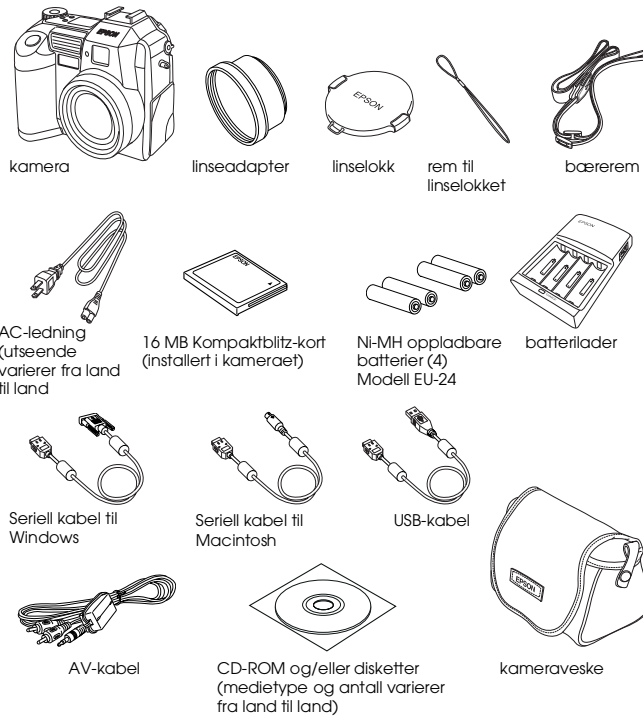


* Kun suljinpainike on puoliksi painettuna ja kamera on Program- tai Manual-tilassa.

Norsk

Pakke ut PhotoPC 3000Z

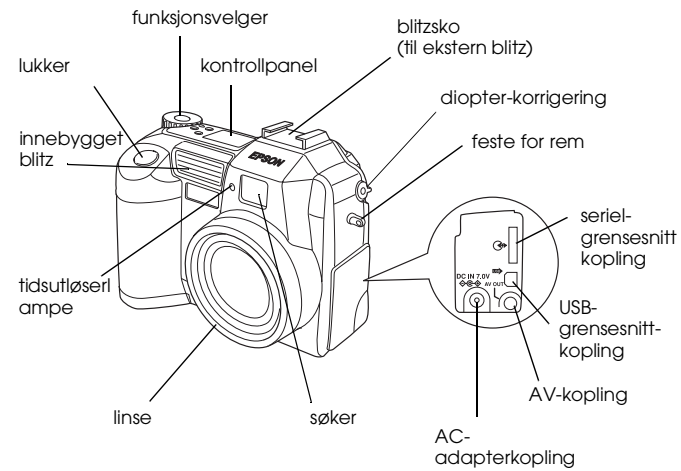
Kontroller at du har fått med alle delene nedenfor.

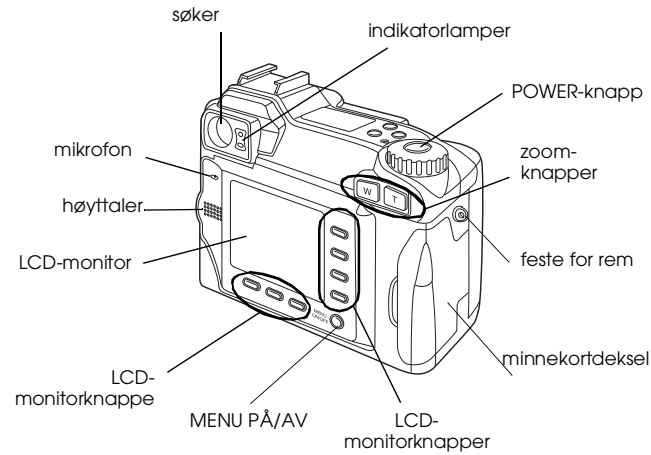


Kameradeler

Ta deg tid til å sette deeg inn i de forskjellige kamerafunksjonene til PhotoPC 3000Z, vist nedenfor.

Forsiden

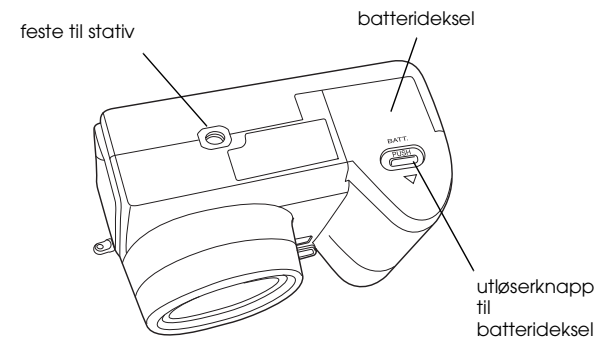
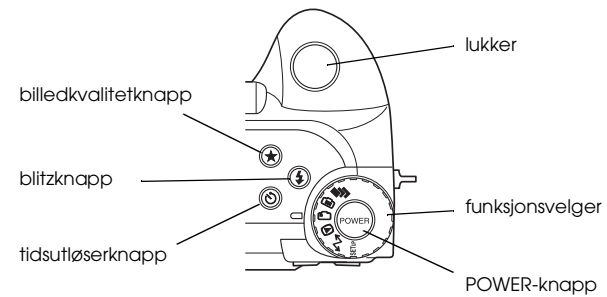


Baksiden**Merk:**

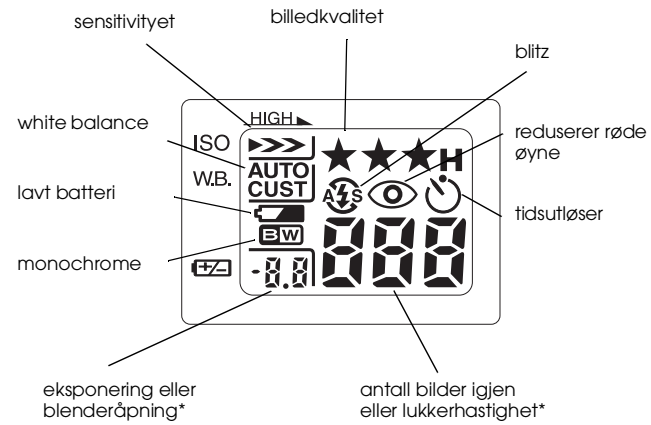
Knappene har samme navn som ikonene på LCD-monitoren. Disse varierer, avhengig av hvilket program som er valgt.

**Advarsel:**

Høytaleren inneholder en magnet. Viktige gjenstander som for eksempel kredittkort og disketter bør derfor holdes borte fra høytaleren. EPSON kan ikke holdes ansvarlig for skader eller tap av informasjon.

Undersiden**Oversiden**

Kontrollpanel

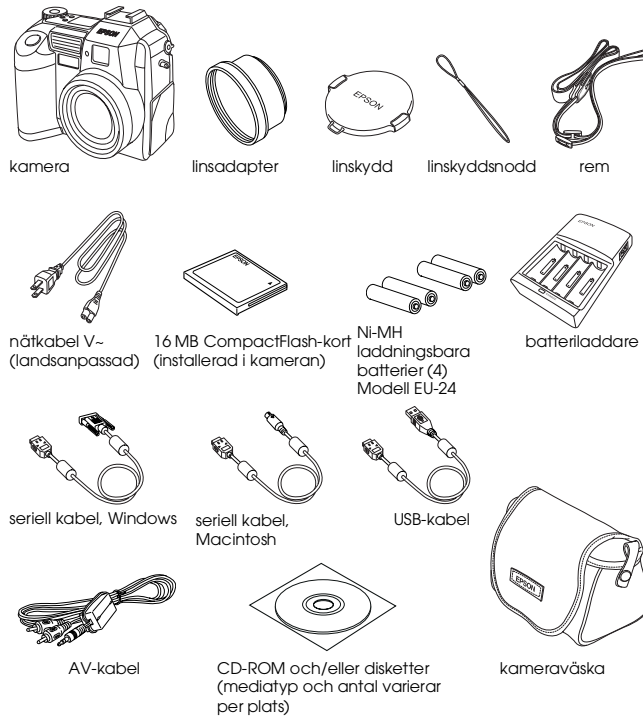


* Når lukkeren er trykket halvveis ned og modusen Program eller Manual camera er valgt.

Svenska

Packa upp din PhotoPC 3000Z

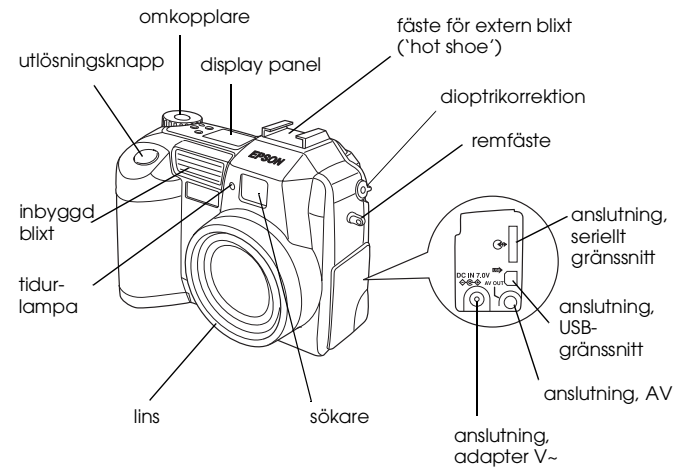
Se till att kamerakartongen innehåller alla delar som visas nedan.

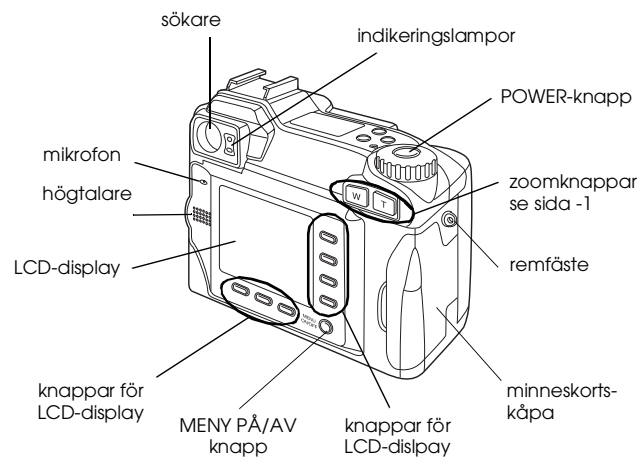


Kamerans delar

När du har packat upp PhotoPC 3000Z, ta några minuter och lär dig de funktioner som visas nedan.

Framsida

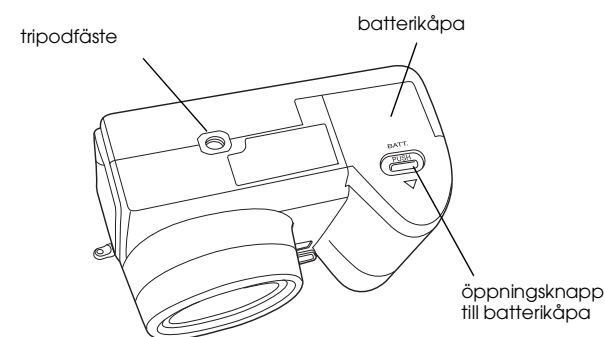
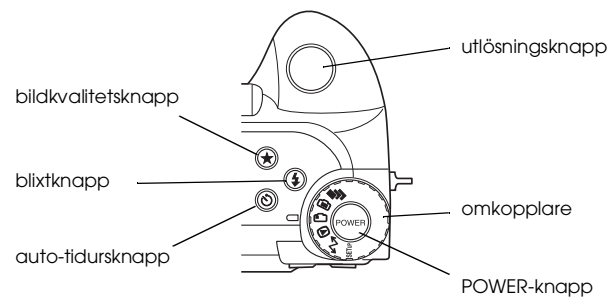


Baksida**Observera:**

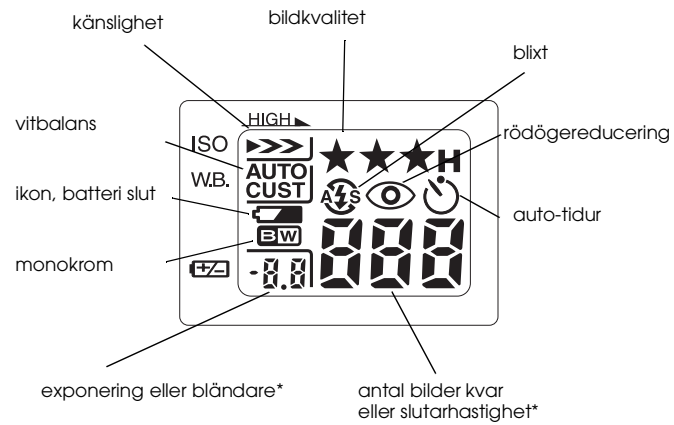
I denna bruksanvisning har ibland knappar samma namn som dess motsvarande indikator på LCD-displayen, vilket kan variera beroende på omkopplarens läge och vad som visas i displayen.

**Varning:**

Det finns en magnet i högtalaren. Se till att viktiga magnetiska föremål, så som kreditkort och disketter inte är i högtalarens närhet. EPSON ansvarar inte för några skador eller försvunnen information.

Undersida**Ovansida**

Display panel



* När utlösningssknappen är halvvägs nedtryckt och kameran är i Program- eller Manual-läge.