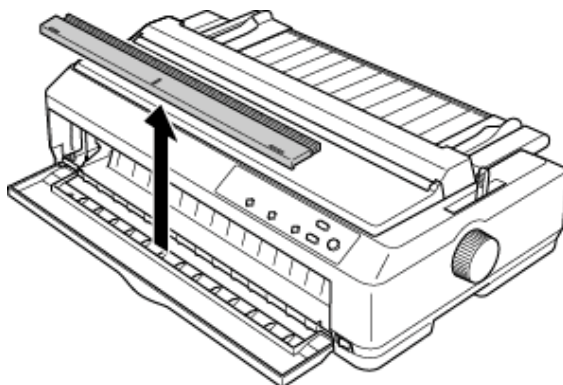


Poznámka

****Dílčí přední kryt (jen model LQ-2090)***

Dílčí přední kryt se nachází na předním krytu a je standardní součástí zařízení. Pokud chcete podat papír předním otvorem, před vložením papíru tento kryt odejměte.



Poznámka:

Pokud jde o odstranění dílčího předního krytu obtížně, dočasně odeberte přední kryt z tiskárny. Usnadní to odstranění dílčího předního krytu.

Pokud budete chtít tisknout z jiného zdroje papíru, vraťte dílčí přední kryt zpět.

****Režim Low-noise mode (Tichý režim)***

Položka “Low-noise mode” (Tichý režim) se nachází v nabídce výchozího nastavení (vedle nabídky “Roll Paper” /Nekonečný papír/). V tomto režimu se sníží hlučnost tiskárny, současně se však i sníží rychlost tisku. Informace o změně výchozího nastavení najdete v *Referenční příručce* v části “Změna výchozích nastavení”.

Poznámka:

Tento režim je standardně vypnut.