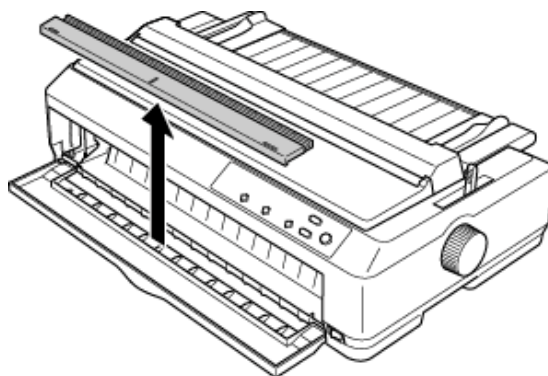


Avertissement

****A propos du sous-capot avant (modèle LQ-2090 uniquement)***

Le sous-capot avant équipe en standard le capot avant. Vous devez le retirer avant de charger du papier, si vous souhaitez charger du papier à partir de la fente d'introduction avant.



Remarque :

Si vous éprouvez des difficultés à ôter le sous-capot avant, enlever provisoirement le capot avant de l'imprimante peut faciliter le retrait du sous-capot avant.

N'oubliez pas de remettre en place le sous-capot avant lorsque vous imprimez en utilisant une autre source d'alimentation papier.

****A propos du mode faible bruit***

Le menu « Low-noise mode » (Mode faible bruit) figure dans le menu de paramétrage par défaut (à côté du menu « Roll Paper » (Papier rouleau)). Si vous activez ce mode, vous pouvez diminuer le bruit mais la vitesse d'impression est également réduite de moitié. Pour modifier le paramètre par défaut, reportez-vous à la section « Modification des paramètres par défaut » du *Guide de référence*.

Remarque :

Ce mode est désactivé par défaut.