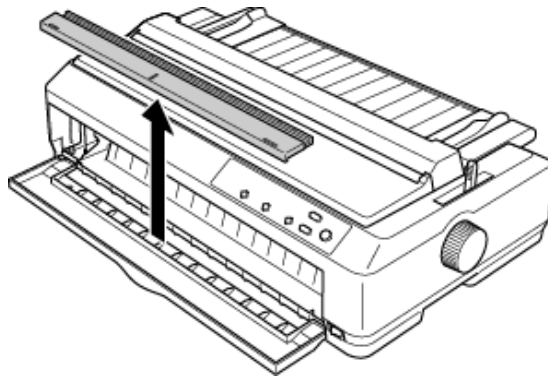


Σημείωση

***Σχετικά με το μπροστινό δευτερεύον κάλυμμα (μόνο για τους χρήστες του LQ-2090)**

Το μπροστινό δευτερεύον κάλυμμα περιλαμβάνεται στο μπροστινό κάλυμμα ως βασικό εξάρτημα. Στην περίπτωση που θέλετε να τοποθετήσετε το χαρτί από την πρόσθια υποδοχή, πρέπει αρχικά να το αφαιρέσετε.



Σημείωση:

Αν αντιμετωπίσετε δυσκολίες στην αφαίρεση του μπροστινού δευτερεύοντος καλύμματος, αφαιρέστε προσωρινά το μπροστινό κάλυμμα από τον εκτυπωτή ώστε να κάνετε ευκολότερη την αφαίρεση του μπροστινού δευτερεύοντος καλύμματος.

Προσαρμόστε ξανά το μπροστινό δευτερεύον κάλυμμα κατά την εκτύπωση από διαφορετική πηγή τροφοδοσίας χαρτιού.

***Σχετικά με την κατάσταση λειτουργίας χαμηλού θορύβου**

Το μενού "Low-noise mode" (Κατάσταση λειτουργίας χαμηλού θορύβου) βρίσκεται στο μενού προεπιλεγμένων ρυθμίσεων (δίπλα στο μενού "Roll Paper"(Χαρτί σε ρολό)). Αν ενεργοποιήσετε αυτή τη λειτουργία (θέση "ON"), μπορείτε να μειώσετε το θόρυβο. Ωστόσο, και η ταχύτητα εκτύπωσης μειώνεται κατά το ήμισυ. Για να αλλάξετε την προεπιλεγμένη ρύθμιση, ανατρέξτε στην ενότητα "Τροποποίηση των προεπιλεγμένων ρυθμίσεων" στον *Οδηγό αναφοράς*.

Σημείωση:

Η προεπιλεγμένη ρύθμιση για αυτή τη λειτουργία έχει οριστεί σε απενεργοποίηση.