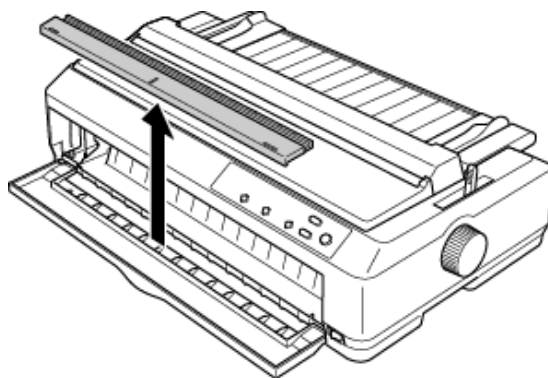


Avviso

****Informazioni sul coperchio inferiore frontale (solo per gli utenti della stampante LQ-2090)***

Il coperchio inferiore frontale è incluso nel coperchio frontale come componente standard. Se si desidera caricare la carta dalla fessura frontale, è necessario rimuovere prima il coperchio.



Nota

Per rimuovere facilmente il coperchio inferiore frontale, rimuovere temporaneamente il coperchio frontale.

Accertarsi di riposizionare il coperchio inferiore frontale quando si stampa da un'altra origine di alimentazione della carta.

****Informazioni sulla modalità a basso rumore***

Il menu per la modalità a basso rumore si trova nel menu di impostazione predefinito (accanto al menu "Rotolo di carta"). Se si attiva questa modalità, è possibile ridurre il rumore. Tuttavia, anche la velocità di stampa ne risulterà ridotta di circa la metà. Per modificare l'impostazione predefinita, vedere la sezione relativa alla modifica delle impostazioni predefinite nella *Guida di riferimento*.

Nota

Questa modalità è disattivata per impostazione predefinita.