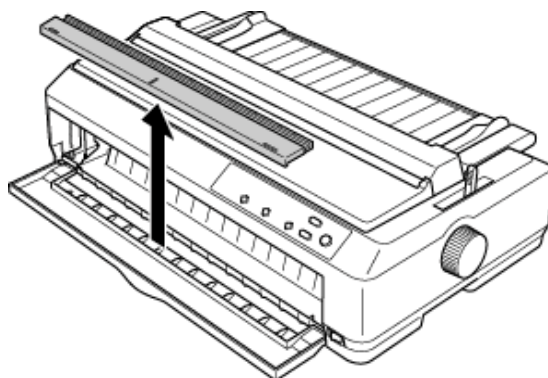


Kennisgeving

****Informatie over de subklep voor de voorklep (alleen voor gebruikers van de LQ-2090)***

De subklep maakt standaard deel uit van de voorklep. Als u het papier in de voorste papiersleuf wilt plaatsen, moet u de subklep verwijderen voordat u het papier plaatst.



Opmerking:

Kunt u de subklep niet verwijderen, dan verwijdert u tijdelijk de voorklep van de printer zodat u de subklep gemakkelijk kunt verwijderen.

Bevestig de subklep opnieuw als u afdrukt vanuit een andere papierbron.

****Informatie over Low-noise mode (Weinig geluid)***

Het menu 'Low-noise mode' (Weinig geluid) vindt u in het menu voor standaardinstellingen, naast het menu van 'Roll paper' (Papierrrol). Als u deze modus instelt op ON (Aan), kunt u het geluid beperken. Doet u dit, dan wordt de afdruksnelheid echter gehalveerd. Raadpleeg 'Standaardinstellingen wijzigen' in de *Gebruikershandleiding* als u de standaardinstelling wilt wijzigen.

Opmerking:

De standaardinstelling voor deze modus is Off (Uit).