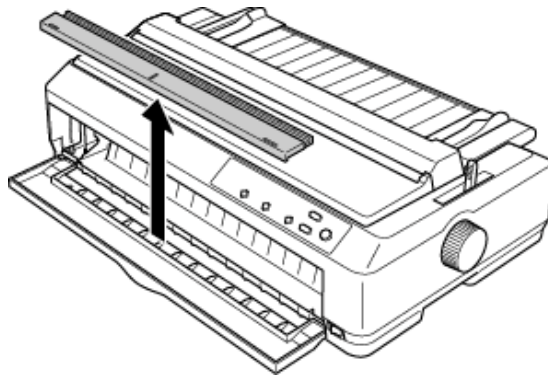


Uwaga

****Przednia pokrywa dodatkowa (tylko dla użytkowników drukarki LQ-2090) — informacje***

Przednia pokrywa dodatkowa jest dołączana do przedniej pokrywy jako wyposażenie standardowe. Należy ją zdjąć, aby ładować papier przez szczelinę z przodu.



Uwaga:

W razie trudności podczas zdejmowania przedniej pokrywy dodatkowej należy na chwilę zdjąć przednią pokrywę z drukarki, aby ułatwić zdjęcie przedniej pokrywy dodatkowej.

Podczas drukowania z innego źródła papieru należy upewnić się, że przednia pokrywa dodatkowa została ponownie założona.

****Tryb cichej pracy — informacje***

Menu o nazwie „Low-noise mode” („Tryb cichej pracy”) znajduje się w menu ustawień domyślnych (po menu „Roll Paper” [„Papier w rolce”). Jeśli ten tryb zostanie ustawiony na ON (Włączony), można zmniejszyć hałas, jednak szybkość drukarki zmniejszy się o połowę. Aby zmienić ustawienie domyślne, należy zapoznać się z sekcją „Zmiana ustawień domyślnych” w *Dokumentacji technicznej*.

Uwaga:

Ustawieniem domyślnym dla tego trybu jest off (wyłączony).