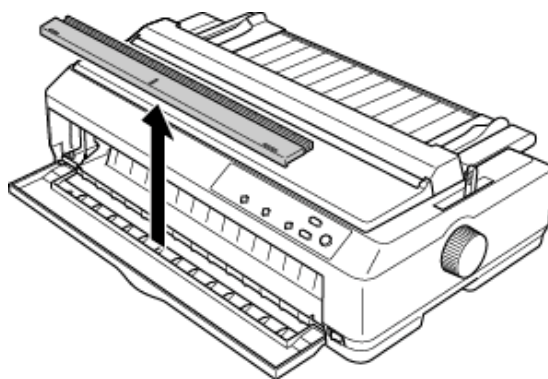


## Upozornenie

### **\*Čiastkový predný kryt (len model LQ-2090)**

Čiastkový predný kryt sa nachádza na prednom krytu a je štandardnou súčasťou zariadenia. Ak chcete podať papier predným otvorom, pred vloženíím papiera tento kryt odoberte.



#### ***Poznámka:***

*Ak je odstránenie čiastkového predného krytu obtiažné, dočasne odoberte predný kryt z tlačiarne.  
Uľahčí to odstránenie čiastkového predného krytu.*

*Ak budete chcieť tlačiť z iného zdroja papiera, vráťte čiastkový predný kryt späť.*

### **\*Režim Low-noise mode (tichý režim)**

Položka “Low-noise mode” (Tichý režim) je v ponuke východiskového nastavenia (vedľa ponuky “Roll Paper” /Nekonečný papier/). V tomto režime sa zníži hlučnosť tlačiarne, súčasne sa ale zníži aj rýchlosť tlače o polovicu. Informácie o zmene východiskového nastavenia nájdete v *Referenčnej príručke* v časti “Changing default settings (Zmena východiskových nastavení)”.

#### ***Poznámka:***

*Tento režim je štandardne vypnutý.*