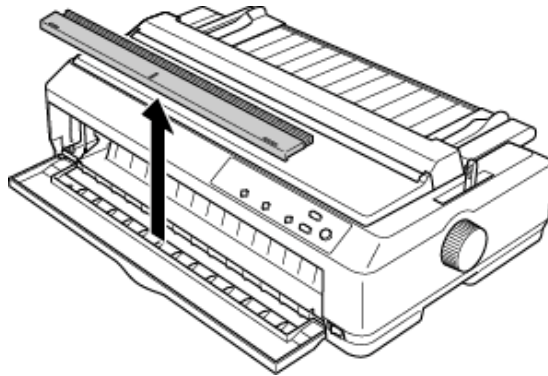


Hinweise

**zur vorderen unteren Abdeckung (nur bei LQ-2090)*

Die vordere untere Abdeckung ist standardmäßig in die vordere Abdeckung integriert. Wenn Sie Papier in den vorderen Einzug laden möchten, müssen Sie diese untere Abdeckung jedoch entfernen.



Hinweis:

Wenn Sie Schwierigkeiten haben, die vordere untere Abdeckung zu entfernen, können Sie dazu die vordere Abdeckung vollständig abnehmen.

Bringen Sie die vordere untere Abdeckung wieder an, wenn Sie Papier von einer anderen Papierzufuhr einziehen möchten.

**zum geräuscharmen Modus*

Das Menü **Low-noise mode** (Geräuscharmer Modus) befindet sich im Menü **Default Setting** (Standardeinstellungen) neben dem Menü **Roll Paper** (Rollenpapier). Wenn Sie diesen Modus aktivieren, können Sie die Druckgeräusche verringern. Dadurch dauert der Druckvorgang jedoch etwa doppelt so lange. Informationen zum Ändern der Standardeinstellungen finden Sie im *Benutzerhandbuch* unter „Ändern von Standardeinstellungen“.

Hinweis:

In der Standardeinstellung ist dieser Modus deaktiviert.