

EPSON®

EPSON STYLUS™ PRO 4000

Deutsch

Installationshandbuch

| | |
|--|----|
| Sicherheitshinweise | 3 |
| Drucker zusammenbauen | 4 |
| Drucker aufstellen | 5 |
| Drucker an Computer anschließen..... | 11 |
| Druckersoftware und EPSON Printer Service Utility 2 installieren..... | 13 |
| Benutzerhandbücher verwenden | 15 |

Alle Rechte vorbehalten. Kein Teil dieses Handbuchs darf in irgendeiner Form (Druck, Fotokopie, Mikrofilm oder ein anderes Verfahren) ohne die schriftliche Genehmigung der SEIKO EPSON CORPORATION reproduziert oder unter Verwendung elektronischer Systeme verarbeitet, vervielfältigt oder verbreitet werden. Die hierin enthaltenen Informationen sind ausschließlich für diesen Epson-Drucker bestimmt. Epson übernimmt keine Verantwortung für die Anwendung dieser Informationen auf andere Produkte.

Weder die SEIKO EPSON CORPORATION noch eine ihrer Tochtergesellschaften haften für Schäden infolge von Fehlgebrauch sowie Reparaturen und Abänderungen, die von dritter, nicht autorisierter Seite vorgenommen wurden, sowie für Schäden infolge von Nichtbeachtung der Bedienungs- und Wartungsanleitungen. Dieses Handbuch wurde mit großer Sorgfalt erstellt. Eine Haftung für leicht fahrlässige Fehler, z. B. Druckfehler, ist jedoch ausgeschlossen.

Die SEIKO EPSON CORPORATION haftet nicht für Schäden oder Störungen durch Einsatz von Optionen oder Zubehör, wenn dieses nicht ein original EPSON-Produkt ist oder eine ausdrückliche Zulassung der SEIKO EPSON CORPORATION als "EPSON Approved Product" hat.

EPSON haftet ebenso wenig für Schäden durch elektromagnetische Störfelder, die bei der Verwendung von Schnittstellenkabeln entstehen können, wenn diese nicht eine ausdrückliche Zulassung der SEIKO EPSON CORPORATION als "EPSON Approved Product" haben.

EPSON ist eine eingetragene Marke und EPSON STYLUS ist eine Marke der Seiko Epson Corporation.

Microsoft und Windows sind eingetragene Marken der Microsoft Corporation.

Apple und Macintosh sind eingetragene Marken von Apple Computer, Inc.

Allgemeiner Hinweis: Alle im Handbuch genannten Bezeichnungen von Erzeugnissen sind Marken der jeweiligen Firmen. Aus dem Fehlen der Markenzeichen ® bzw. TM kann nicht geschlossen werden, dass die Bezeichnung ein freier Markenname ist.

Copyright © 2003 Seiko Epson Corporation, Nagano, Japan.

Sicherheitshinweise

Lesen Sie vor Inbetriebnahme des Druckers die folgenden Hinweise genau durch. Beachten Sie darüber hinaus alle auf dem Drucker angebrachten Warnungen und Hinweise.

Handbuchkonventionen



Vorsicht Anmerkungen dieser Art müssen unbedingt beachtet werden, um Verletzungen zu vermeiden.

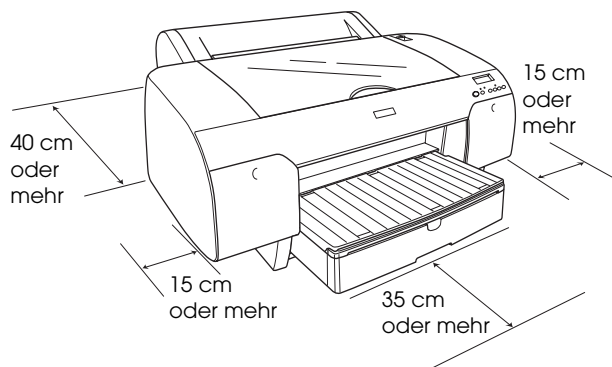


Achtung Anmerkungen dieser Art müssen beachtet werden, um Schäden an den Geräten zu vermeiden.

Hinweise enthalten wichtige Informationen und hilfreiche Tipps für die Arbeit mit dem Drucker.

Standort für das Gerät auswählen

- ❑ Stellen Sie dieses Gerät auf eine ebene, stabile Fläche, die größer als das Gerät ist. Das Gerät arbeitet nicht einwandfrei, wenn es gekippt wird oder schräg steht.



- ❑ Vermeiden Sie Standorte, an denen das Gerät starken Temperatur- und Feuchtigkeitsschwankungen ausgesetzt ist. Halten Sie es auch von direkter Sonneneinstrahlung, starkem Lichteinfall und Wärmequellen fern.
- ❑ Vermeiden Sie Standorte, die Stößen und Vibrationen ausgesetzt sind.
- ❑ Halten Sie dieses Gerät von staubigen Umgebungen fern.

- ❑ Stellen Sie das Gerät in der Nähe einer Steckdose auf, sodass der Netzstecker jederzeit problemlos gezogen werden kann.
- ❑ Wenn Sie einen Tisch verwenden, muss er ein Gewicht von mindestens 50 kg tragen können.

Gerät aufstellen

- ❑ Die verwendete Netzspannung muss mit der auf dem Typenschild des Geräts angegebenen Betriebsspannung übereinstimmen.
- ❑ Verwenden Sie nur das mit diesem Gerät mitgelieferte Netzkabel. Bei Verwendung eines anderen Netzkabels können Brände oder elektrische Schläge verursacht werden.
- ❑ Das Netzkabel dieses Produkts ist ausschließlich zur Verwendung mit diesem Produkt vorgesehen. Die Verwendung mit anderen Geräten kann zu Bränden oder elektrischen Schlägen führen.
- ❑ Verwenden Sie keine beschädigten oder abgenutzten Stromkabel.
- ❑ Wenn Sie dieses Gerät über ein Verlängerungskabel anschließen, achten Sie darauf, dass die Gesamtstromstärke aller am Verlängerungskabel angeschlossenen Geräte die zulässige Stromstärke des Verlängerungskabels nicht überschreitet. Achten Sie außerdem darauf, dass der Gesamtstromstärke aller an der Netzsteckdose angeschlossenen Geräte die zulässige Stromstärke dieser Steckdose nicht überschreitet.
- ❑ Die Öffnungen im Gehäuse dürfen nicht blockiert oder zugedeckt werden.

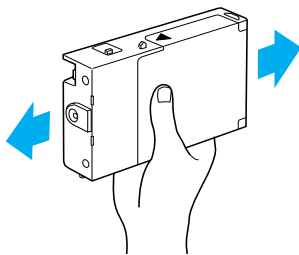
Mit diesem Gerät arbeiten

- ❑ Stecken Sie Ihre Hand nicht in das Innere des Geräts und berühren Sie während des Druckvorgangs nicht die Tintenpatronen.
- ❑ Bewegen Sie den Druckkopf nicht von Hand, das Gerät kann dadurch beschädigt werden.
- ❑ Führen Sie keine Gegenstände durch die Öffnungen ein. Achten Sie darauf, dass keine Flüssigkeit in das Gerät gelangt.

- ❑ Versuchen Sie niemals, das Gerät selbst zu reparieren.
- ❑ In folgenden Fällen müssen Sie das Gerät vom Netz trennen und sich an einen autorisierten Kundendiensttechniker wenden:
Das Netzkabel oder der Stecker sind abgenutzt oder beschädigt; Flüssigkeit ist in das Gerät eingedrungen; das Gerät ist heruntergefallen oder das Gehäuse wurde beschädigt; das Gerät arbeitet nicht mehr normal bzw. zeigt auffällige Leistungsabweichungen.

Zum Umgang mit den Tintenpatronen

- ❑ Halten Sie die Tintenpatronen von Kindern fern. Tinte darf nicht verschluckt werden.
- ❑ Lagern Sie Tintenpatronen an einem kühlen, dunklen Ort.
- ❑ Waschen Sie Tintenspritzer auf der Haut sofort mit Seife unter fließendem Wasser ab. Sollte Tinte in Ihre Augen gelangen, spülen Sie diese sofort mit Wasser aus.
- ❑ Schütteln Sie die Tintenpatrone leicht vor dem Einsetzen, um optimale Ergebnisse zu erzielen.



Achtung:

Schütteln Sie keine Patronen, die bereits installiert waren.

- ❑ Benutzen Sie keine Tintenpatrone, deren Haltbarkeitsdatum (auf der Verpackung aufgedruckt) überschritten ist.
- ❑ Verbrauchen Sie die Tintenpatronen innerhalb von sechs Monaten nach dem Einsetzen, um optimale Ergebnisse zu erzielen.

- ❑ Versuchen Sie nicht, eine Tintenpatrone zu zerlegen oder nachzufüllen. Dadurch kann der Druckkopf beschädigt werden.
- ❑ Berühren Sie nicht die Tintenzufuhröffnung und ihre Umgebung sowie den grünen IC-Chip an der Seite der Tintenpatrone. Hierdurch können sowohl der normale Betrieb als auch der Druckbetrieb beeinträchtigt werden.

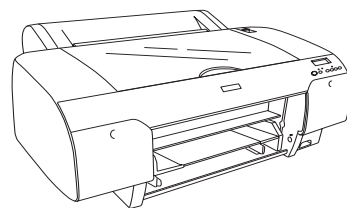
Drucker zusammenbauen

Inhalt prüfen

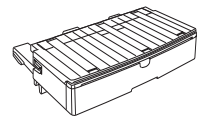
Vergewissern Sie sich, dass alle abgebildeten Teile vorhanden und unbeschädigt sind.

Hinweis:

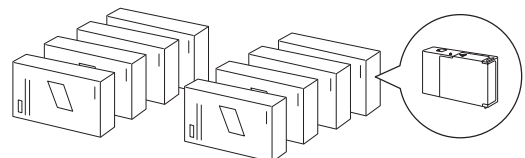
Der Inhalt des Druckerkartons ist länderabhängig.



Drucker



Papierfach



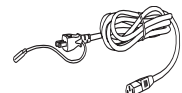
Tintenpatronen



Rollenpapierspindel und graue Aufsätze für Rollenpapier mit 3-Zoll-Kern



Abstandshalter

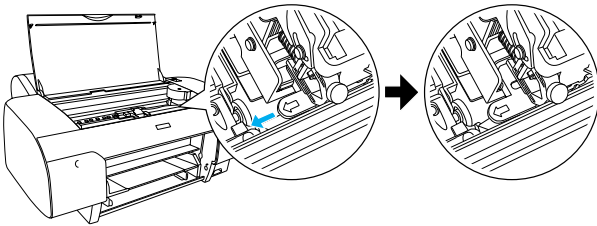


Netzkabel

Transportsicherungsmaterial entfernen

Der Drucker ist mit mehreren Transportsicherungen verpackt, um Transportschäden zu vermeiden. Entfernen Sie die Transportsicherungen vom Drucker.

Sie müssen außerdem den Druckkopf entriegeln, indem Sie die grüne Zunge an der linken Seite des Druckkopfs herausziehen.



Drucker aufstellen

Netzkabel anschließen

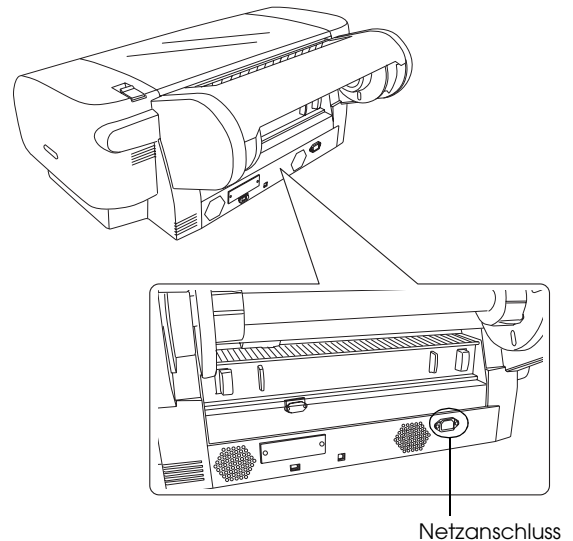
1. Vergewissern Sie sich, dass die auf dem Typenschild an der Rückseite des Druckers angegebene Betriebsspannung der Netzspannung der Steckdose, an die der Drucker angeschlossen wird, entspricht. Stellen Sie außerdem sicher, dass das Netzkabel passend für die Stromversorgung ist.



Achtung:

Es ist nicht möglich, die Spannung des Druckers zu ändern. Wenn die Betriebsspannung des Druckers nicht mit der Spannung der Netzsteckdose übereinstimmt, schließen Sie das Netzkabel nicht an, sondern wenden Sie sich an Ihren Fachhändler.

2. Schließen Sie das Netzkabel an die Netzanschlussbuchse an der Rückseite des Druckers an.



3. Schließen Sie den Netzstecker an eine geerdete Netzsteckdose an.

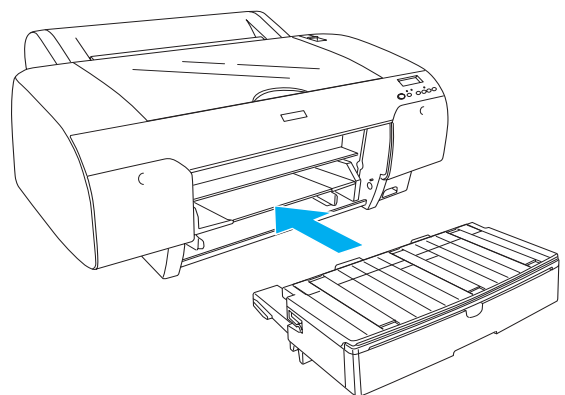


Achtung:

Verwenden Sie keine schalter- oder timergesteuerten Netzsteckdose. Andernfalls wird möglicherweise der Drucker unbeabsichtigt ausgeschaltet oder beschädigt.

Papierfach anbringen

Setzen Sie das Papierfach in die Aussparungen an der Vorderseite des Druckers ein.



Tintenpatronen installieren

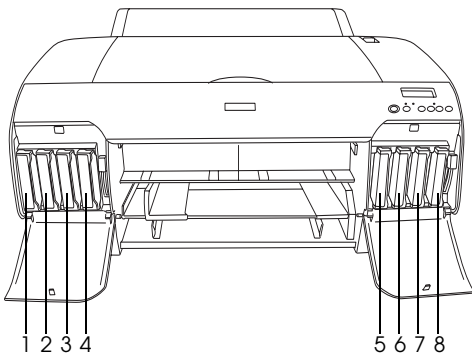


Vorsicht:

Die Tintenpatronen sind in sich geschlossene Patronen. Unter normalen Bedingungen wird keine Tinte aus den Patronen austreten. Wenn Tinte auf Ihre Hände gerät, reinigen Sie sie gründlich mit Wasser und Seife. Sollte Tinte in die Augen gelangen, spülen Sie diese sofort mit reichlich Wasser aus.

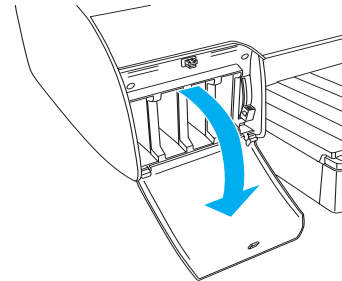
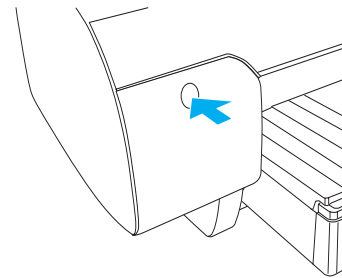
Hinweis:

- ❑ Die mit dem Drucker gelieferten Tintenpatronen sind nur für die erste Aktivierung des Tintenzuleitungssystems vorgesehen.
- ❑ Da bei der ersten Aktivierung des Tintenzuleitungssystems eine große Menge Tinte verbraucht wird, müssen die Tintenpatronen möglicherweise bald ausgetauscht werden.
- ❑ Die erste Aktivierung des Tintenzuleitungssystems dauert etwa 8 Minuten.
- ❑ Die UltraChrome-Tintenpatronen für den Stylus Pro 7600/9600 können auch für diesen Drucker verwendet werden.
- ❑ Jeder Schacht kann eine bestimmte Tintenfarbe aufnehmen. Achten Sie darauf, die Tintenpatronen je nach dem verwendeten Tintenmodus in den richtigen Schacht einzusetzen.

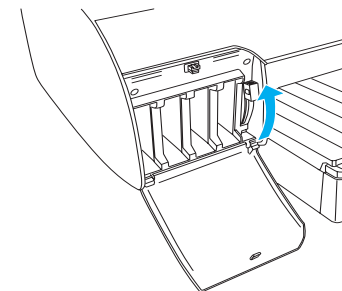


| Nr. | Tintensatz für Fotoqualität | Tintensatz für Bidirektionaldruck |
|-----|-----------------------------|-----------------------------------|
| #1 | Matte Black | Matte Black |
| #2 | Cyan | Cyan |
| #3 | Magenta | Magenta |
| #4 | Yellow | Yellow |
| #5 | Photo Black | Matte Black |
| #6 | Light Cyan | Cyan |
| #7 | Light Magenta | Magenta |
| #8 | Light Black | Yellow |

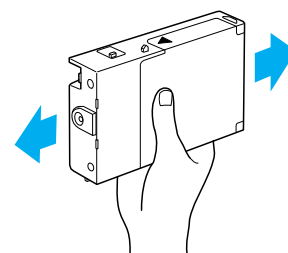
1. Schalten Sie den Drucker ein, indem Sie den Netzschalter drücken. Nach kurzer Zeit wird KEINE TINTENPATRONE am LCD-Display angezeigt.
2. Öffnen Sie die Abdeckung des Tintenpatronenfachs, indem Sie darauf drücken.



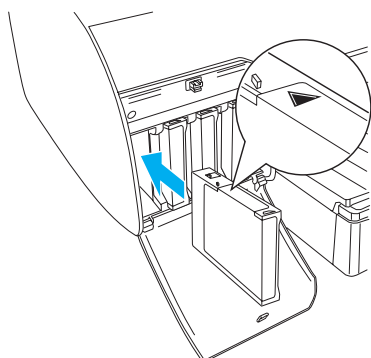
3. Ziehen Sie die Tintenhebel nach oben.



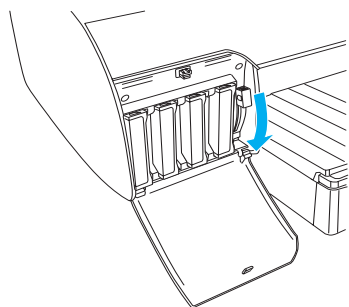
4. Entfernen Sie die Verpackung von einer Tintenpatrone und schütteln Sie die Tintenpatrone vorsichtig.



5. Halten Sie die Tintenpatrone so, dass der Pfeil sich oben befindet und zur Rückseite des Druckers zeigt, und setzen Sie die Patrone in den Schacht ein.



6. Wiederholen Sie die Schritte 4 bis 5 für die anderen sieben Tintenpatronen.
7. Wenn Sie alle Tintenpatronen in die jeweiligen Schächte eingesetzt haben, stellen Sie den Tintenhebel nach unten. Der Drucker beginnt mit der Aktivierung des Tintenzuleitungssystems.



8. Nach etwa 2 Minuten werden Tintenhebelmeldungen am LCD-Display angezeigt. Wenn eine Meldung am LCD-Display angezeigt wird, stellen Sie die Tintenhebel dementsprechend nach oben oder unten, bis **BEREIT** am LCD-Display angezeigt wird.



Achtung:

Während die Anzeige Pause blinkt, dürfen Sie folgendes niemals tun:

- Den Drucker ausschalten
- Die obere Abdeckung öffnen
- Die hintere Abdeckung entfernen
- Den Papierfixierhebel lösen
- Die Tintenpatronen entfernen
- Den Wartungstank entfernen
- Den Netzstecker heraus ziehen

9. Wenn die Aktivierung des Tintenzuleitungssystems abgeschlossen ist, wird **BEREIT** am LCD-Display angezeigt. Schließen Sie die Abdeckungen des Tintenpatronenfachs.

Hinweis:

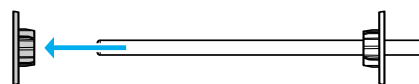
Wenn Sie 220-ml-Tintenpatronen installiert haben, schließen Sie die Abdeckungen des Tintenpatronenfachs nicht.

Rollenpapier einlegen

Rollenpapier auf die Spindel aufbringen

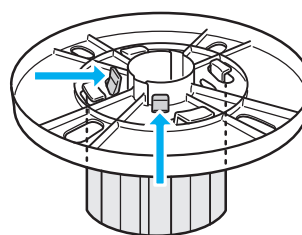
Gehen Sie folgendermaßen vor, um das Rollenpapier auf die Spindel aufzubringen.

1. Ziehen Sie den beweglichen Flansch vom Ende der Spindel ab.



2. Zum Aufbringen von Rollenpapier mit 3-Zoll-Kern lassen Sie die grauen Aufsätze installiert.

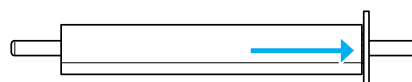
Zum Aufbringen von Rollenpapier mit 2-Zoll-Kern nehmen Sie sie von der Spindel ab.



Hinweis:

Bewahren Sie sie für zukünftige Verwendung sorgfältig auf.

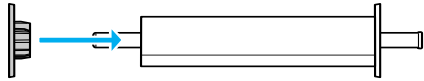
3. Legen Sie das Rollenpapier auf eine ebene Fläche, so dass es sich nicht abwickelt. Schieben Sie das Rollenpapier auf die Spindel und auf den Flansch, bis es gut sitzt.



Hinweis:

Bringen Sie die Spindel zum Aufbringen des Rollenpapiers nicht in die aufrechte Position. Andernfalls wird das Papier möglicherweise schief eingezogen.

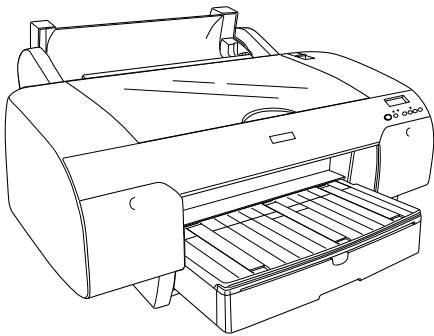
4. Schieben Sie den beweglichen Flansch (den Sie in Schritt 1 abgezogen haben) auf die Spindel und in das Ende des Rollenpapiers, bis er gut sitzt.



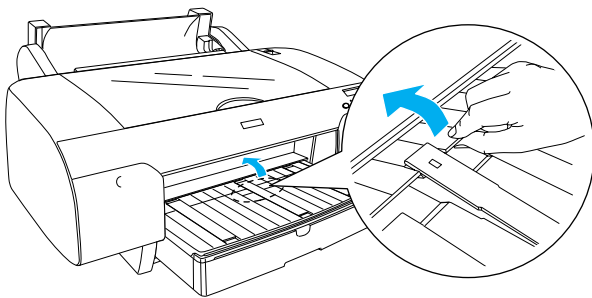
Spindel an den Drucker anbringen

Gehen Sie folgendermaßen vor, um die Spindel mit dem Rollenpapier am Drucker anzubringen.

1. Öffnen Sie die Rollenpapierabdeckung.

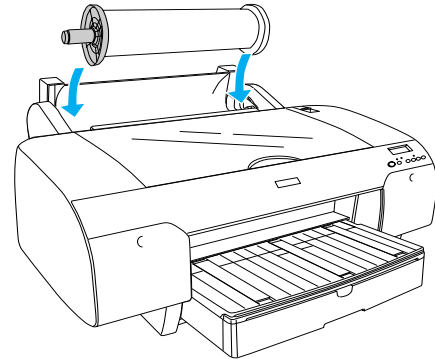


2. Klappen Sie die Rollenpapierstütze hoch.

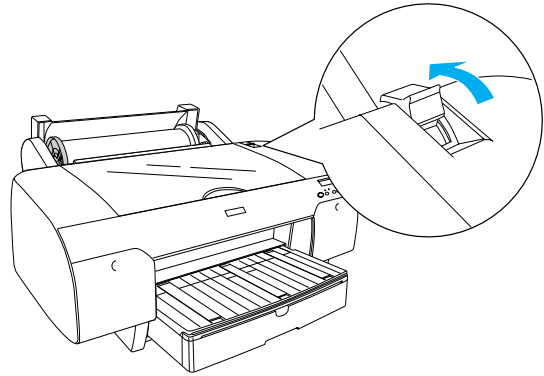


3. Stellen Sie sicher, dass der bewegliche Flansch korrekt im Ende der Papierrolle sitzt.

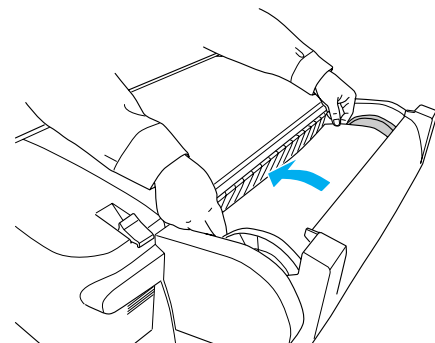
4. Halten Sie die Rollenpapierspindel so, dass sich der schwarze bewegliche Flansch an der linken Seite befindet. Setzen Sie die Spindel danach in die Vertiefung oben am Drucker.



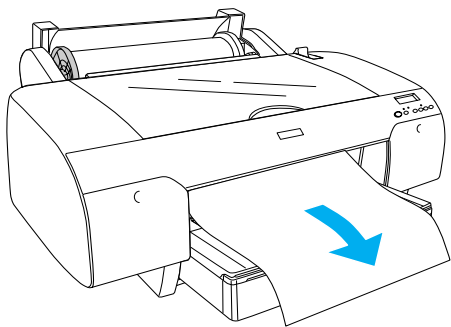
5. Lösen Sie den Papierhebel.



6. Halten Sie das Papier an beiden Kanten und legen Sie es in den Papierzuführungsschacht ein.



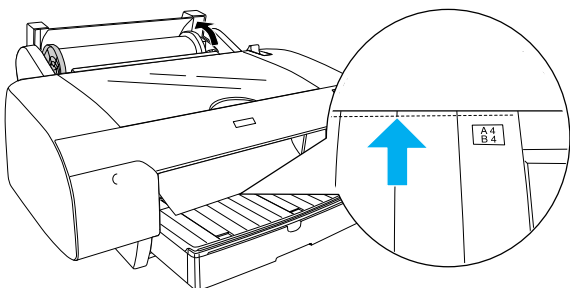
- Ziehen Sie das Papier so weit heraus, dass es über dem Papierfach nach unten hängt.



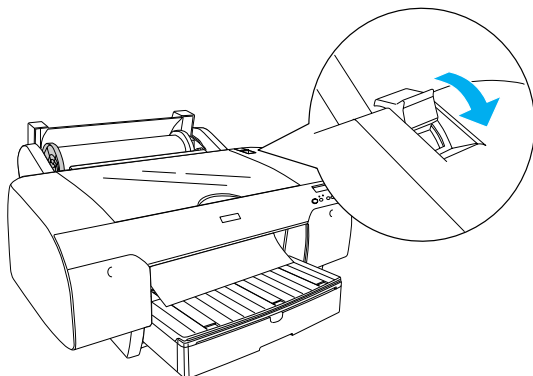
Hinweis:

Wenn Sie dünnes Papier einlegen, drücken Sie die Taste Papiertransport ∇ , um einen niedrigeren Papieransaugungswert einzustellen. Wenn Sie dickes und gewelltes Papier einlegen, drücken Sie die Taste Papiertransport \wedge , um einen höheren Papieransaugungswert einzustellen.

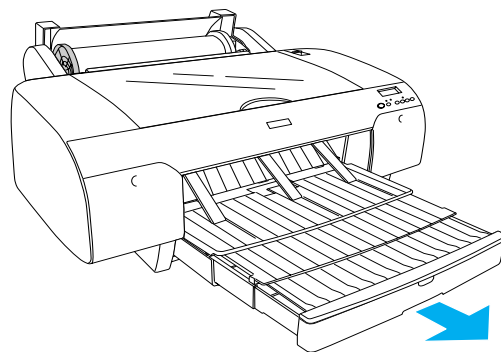
- Halten Sie sowohl den festen als auch den beweglichen Flansch und rollen Sie das Papier wieder bis zur Linie, die mit A4/B4 gekennzeichnet ist, auf.



- Stellen Sie den Papierhebel in die Verriegelungsposition. Der Drucker transportiert das Papier automatisch in die Druckposition.



- Verlängern Sie das Papierfach und die Papierfachabdeckung entsprechend der Papiergröße.



- Schließen Sie die Rollenpapierabdeckung.
- Drücken Sie die Taste Papierzufuhr \leftarrow , um Rollenpapier Automatisch schneiden. Ein ✂ am LCD-Display auszuwählen.

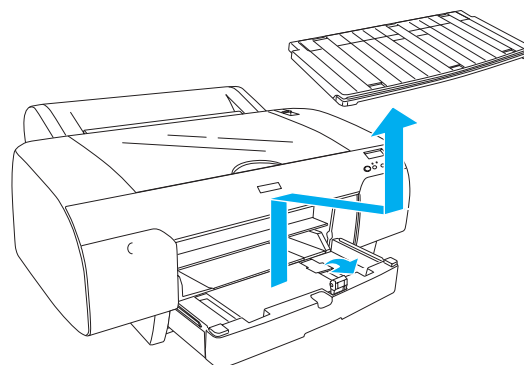
Einzelblattpapier einlegen

Gehen Sie folgendermaßen vor, um Einzelblattpapier in das Papierfach einzulegen.

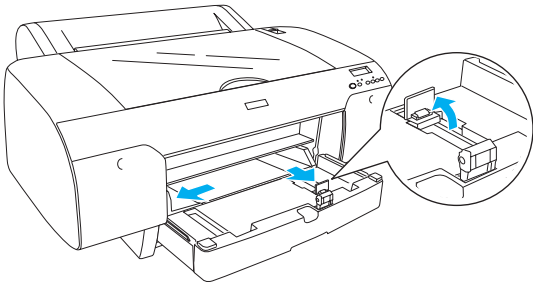
Hinweis:

Das Verfahren zum Einlegen von Einzelblattpapier, das in diesem Abschnitt beschrieben wird, gilt für Papier, das kleiner ist als A3. Informationen zum Einlegen von Papier der Größe A3 oder größer und Informationen über den Umgang mit Papier finden Sie im Abschnitt „Umgang mit Papier“ im Referenzhandbuch, das auf der im Lieferumfang des Druckers enthaltenen CD mit der Druckersoftware für den EPSON STYLUS PRO 4000, enthalten ist.

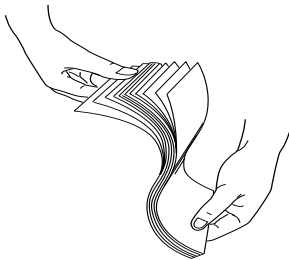
- Vergewissern Sie sich, dass der Drucker eingeschaltet ist und sich im Zustand **BEREIT** befindet.
- Nehmen Sie die Papierfachabdeckung ab und klappen Sie die Papierführungsrolle hoch.



3. Klappen Sie die Papierführung nach oben und schieben Sie die Papierführungsschiene so weit wie möglich nach links.

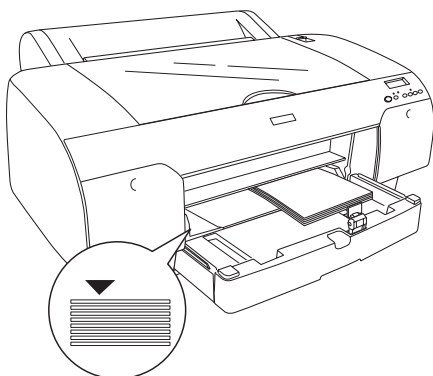


4. Fächern Sie einen Stapel Papier auf und richten Sie die Kanten durch Aufstoßen auf eine ebene Unterlage bündig zueinander aus.



Wenn das Papier gewellt ist, glätten Sie es vor dem Einlegen. Sollte es sich stark wellen und häufig Papierstaus verursachen, verwenden Sie es nicht weiter.

5. Reinigen Sie das Innere des Papierfachs, um Staub zu entfernen. Durch Staub kann die Druckqualität beeinträchtigt werden.
6. Legen Sie die Blätter mit der zu bedruckenden Seite nach unten so in das Papierfach, dass die rechte Seite des Papiers an der rechten Kante des Papierfachs anliegt.



Hinweis:

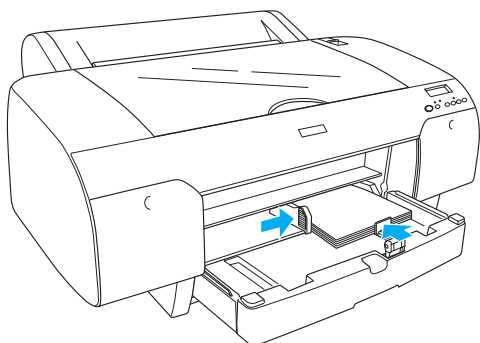
- ❑ Legen Sie das Papier immer in der Ausrichtung Hochformat ein.
- ❑ Achten Sie darauf, dass die Blätter flach auf dem Boden des Papierfachs liegen, und legen Sie das Papier mit der Kante an der rechten inneren Ecke des Papierfachs an. Andernfalls wird das Druckbild möglicherweise nicht korrekt ausgerichtet.
- ❑ Die Kapazität des Papierfachs ist je nach Papiersorte und Papiergröße unterschiedlich.

Das Papierfach kann bis zu 250 Blatt Normalpapier mit einem Papiergewicht von 64 g/m² aufnehmen. Stellen Sie sicher, dass sich der Papierstapel unterhalb der Pfeilmarkierung an der Innenseite der rechten Papierführungsschiene befindet.

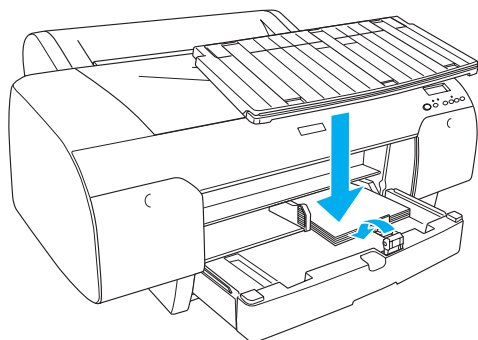
Informationen zur Papierfachkapazität für Epson-Spezialmedien finden Sie in der folgenden Tabelle.

| Epson-Spezialmedien | Format | Kapazität des Papierfachs |
|--|------------|---------------------------|
| EPSON Premium Semigloss Photo Paper | A4 | 100 |
| | A3 | 50 |
| | Super A3 | 50 |
| | Super B | 50 |
| EPSON Luster Photo Paper | LTR | 100 |
| | A3 | 50 |
| | Super B | 50 |
| EPSON New Photo Quality Ink Jet Paper | A4 | 200 |
| | A3 | 100 |
| | Super A3/B | 100 |
| | A2 | 50 |
| EPSON LTR | LTR | 200 |
| | | |
| EPSON Proofing Paper Semimatte | Super A3 | 50 |
| EPSON Archival Matte Paper | A4 | 100 |
| | LTR | 100 |
| | A3 | 50 |
| | Super A3 | 50 |
| EPSON Watercolor Paper - Radiant White | Super A3 | 20 |
| | Super B | 20 |
| EPSON Bright White Inkjet Paper | A4 | 100 |

7. Stellen Sie die Papierführung und die Papierführungsschiene entsprechend der Papiergröße ein.



8. Klappen Sie die Papierführungsrolle nach unten und bringen Sie die Papierfachabdeckung wieder an.



Hinweis:

Stellen Sie sicher, dass die Rollenpapierstütze nicht hochgeklappt ist.

9. Drücken Sie die Taste Papierzufuhr <, um Einzelblatt am LCD-Display auszuwählen.

Drucker an Computer anschließen

Die verfügbare Schnittstelle variiert je nach Betriebssystemversion von Microsoft® Windows® oder Apple® Macintosh® wie folgt:

USB-Schnittstelle:
Windows XP, Me, 98 und 2000
Mac OS 8.6 bis 9.x
Mac OS X

IEEE1394-Schnittstelle:
Windows XP, Me und 2000
Mac OS 8.6 bis 9.x
Mac OS X

Ethernet-Schnittstelle (Option):
Windows XP, Me, 98, 2000, NT 4.0
Mac OS 8.6 bis 9.x
Mac OS X

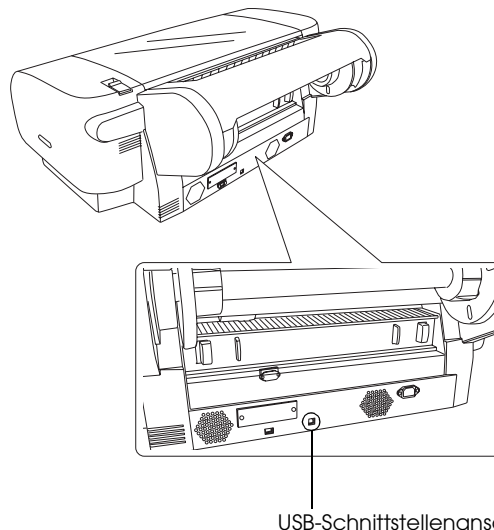
Eingebaute USB-Schnittstelle verwenden

Um den Drucker an eine USB-Schnittstelle anzuschließen, benötigen Sie ein abgeschirmtes Standard-USB-Kabel. Gehen Sie folgendermaßen vor, um den Drucker über die eingebaute USB-Schnittstelle am Computer anzuschließen.

Hinweis:

Wenn Sie ein ungeeignetes Kabel verwenden oder zwischen dem Drucker und dem Computer ein weiteres Peripheriegerät anschließen, ist die Verbindung unter Umständen instabil.

1. Stellen Sie sicher, dass sowohl der Drucker als auch der Computer ausgeschaltet sind.
2. Schließen Sie das USB-Schnittstellenkabel an den Drucker an.



USB-Schnittstellenanschluss

Hinweis:

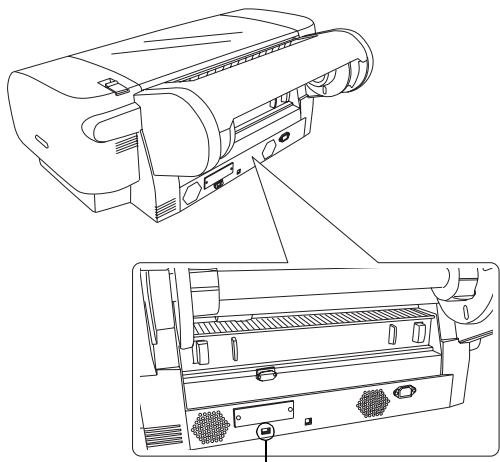
Wenn das Kabel über einen Erdungsdraht verfügt, verbinden Sie diesen mit der Schraube unterhalb des Schnittstellenanschlusses.

3. Schließen Sie das andere Kabelende an die USB-Schnittstelle am Computer an.

Eingebaute IEEE1394-Schnittstelle verwenden

Gehen Sie folgendermaßen vor, um den Drucker über die eingebaute IEEE 1394-Schnittstellenkarte am Computer anzuschließen.

1. Vergewissern Sie sich, dass der Drucker und der Computer ausgeschaltet sind.
2. Schließen Sie das kompatible Schnittstellenkabel an den Drucker an.



IEEE 1394-Schnittstellenanschluss

3. Schließen Sie das andere Kabelende an den IEEE1394-Schnittstellenanschluss am Computer an.

Wenn Sie den Drucker und Computer über die IEEE 1394-Schnittstelle verbunden haben, lesen Sie den Abschnitt "Druckersoftware und EPSON Printer Service Utility 2 installieren" auf Seite 13.

Optionale Schnittstellenkarte verwenden

Mit der folgenden optionalen Ethernet-Schnittstellenkarte können Sie diesen Drucker in einem Netzwerk einsetzen. Die Ethernet-Schnittstellenkarte erkennt das Netzwerkprotokoll automatisch, so dass Sie unter Windows XP, Me, 98, 2000 und NT 4.0 sowie unter Mac OS 8.6 bis 9.x und Mac OS X in einem AppleTalk-Netzwerk drucken können.

EpsonNet 10/100 Base Tx C12C82405*
High Speed Int. Print Server

Hinweis:

Das Sternchen (*) steht als Platzhalter für die letzte Stelle der Produktnummer, die je nach Land unterschiedlich sein kann.

Optionale Schnittstellenkarte installieren

Gehen Sie folgendermaßen vor, um eine optionale Schnittstellenkarte zu installieren.

Hinweis:

Lesen Sie vor der Installation der optionalen Schnittstellenkarte die Informationen in der Dokumentation zur Schnittstellenkarte.

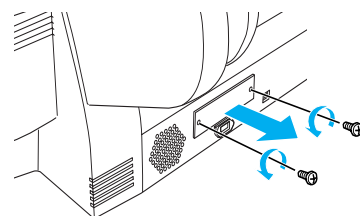
1. Stellen Sie sicher, dass sowohl der Drucker als auch der Computer ausgeschaltet sind.
2. Vergewissern Sie sich, dass der Netzstecker aus der Netzsteckdose gezogen ist.



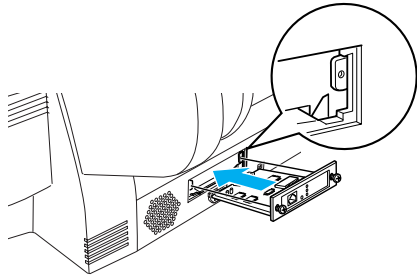
Achtung:

Beim Installieren der Schnittstellenkarte darf der Drucker nicht an die Stromversorgung angeschlossen sein. Anderfalls kann der Drucker beschädigt werden.

3. Ziehen Sie gegebenenfalls das Schnittstellenkabel vom Drucker ab.
4. Entfernen Sie mit einem Kreuzschlitzschraubendreher die beiden Schrauben, mit denen die Schutzplatte vor dem Steckplatz für die optionale Schnittstellenkarte befestigt ist, und heben Sie dann die Schutzplatte ab. Heben Sie diese Schrauben auf, sie werden zum erneuten Anbringen der Schutzplatte wieder benötigt.



- Führen Sie die Schnittstellenkarte entlang den Schienen auf beiden Seiten des Steckplatzes ein. Schieben Sie die Schnittstellenkarte ganz hinein, bis sie einrastet und fest im Steckplatz sitzt.



Hinweis:

Einige Schnittstellenkarten ragen aus dem Steckplatz heraus.

Druckersoftware und EPSON Printer Service Utility 2 installieren

Wenn Sie den Drucker an den Computer angeschlossen haben, müssen Sie die Software, die auf der im Lieferumfang enthaltenen CD mit der Druckersoftware für den EPSON STYLUS PRO 4000 enthalten ist, installieren.

Sie können gleichzeitig mit der Druckersoftware auch das EPSON Printer Service Utility 2 installieren.

Mit EPSON Printer Service Utility 2 kann der Anwender zahlreiche Druckereinstellungen vornehmen, um Ausdrücke in optimaler Qualität auf verschiedenen Druckmedien zu erstellen. Außerdem liefert das Programm auf einfache Weise Informationen zum Drucker und dient zum Aktualisieren der Drucker-Firmware.

Hinweis:

EPSON Printer Service Utility 2 ist für Mac OS X nicht verfügbar.

Unter Windows

Gehen Sie zum Installieren der Druckersoftware wie folgt vor.

- Stellen Sie sicher, dass der Drucker ausgeschaltet ist.

- Legen Sie die im Lieferumfang des Druckers enthaltene CD-ROM mit der Druckersoftware für den EPSON STYLUS PRO 4000 in das CD-ROM-Laufwerk ein. Das Fenster des Installationsprogramms wird angezeigt.
- Wählen Sie Ihren Drucker im Fenster aus und klicken Sie auf den Pfeil nach rechts.
- Doppelklicken Sie auf Software installieren.
- Wenn Sie das EPSON Printer Service Utility 2 installieren möchten, klicken Sie auf Erweitert und aktivieren Sie das Kontrollkästchen EPSON Printer Service Utility 2.
- Wenn Sie es nicht installieren möchten, deaktivieren Sie das Kontrollkästchen.
- Klicken Sie auf Installieren im angezeigten Dialogfeld, um die Installation der Druckersoftware zu starten.
- Folgen Sie den Anweisungen am Bildschirm.

Hinweis:

Wird während der Installation eine Meldung hinsichtlich der Windows-Logoprüfung angezeigt, klicken Sie auf Fortfahren, um die Installation fortzusetzen.

Mac OS 8.6 bis 9.x

Gehen Sie folgendermaßen vor, um die Druckersoftware zu installieren.



Achtung:

Deaktivieren Sie vor der Installation der Druckersoftware alle Antivirenprogramme.

- Stellen Sie sicher, dass der Drucker ausgeschaltet ist.
- Legen Sie die im Lieferumfang des Druckers enthaltene CD-ROM mit der Druckersoftware für den EPSON STYLUS PRO 4000 in das CD-ROM-Laufwerk ein. Die CD-ROM mit der Epson-Druckersoftware wird automatisch gestartet.
- Doppelklicken Sie auf das Symbol EPSON.
- Wählen Sie Ihren Drucker im Fenster aus und doppelklicken Sie auf das Symbol für Ihren Drucker.

5. Wenn Sie das EPSON Printer Service Utility 2 installieren möchten, klicken Sie auf Erweitert und aktivieren Sie das Kontrollkästchen EPSON Printer Service Utility 2.

Wenn Sie es nicht installieren möchten, deaktivieren Sie das Kontrollkästchen.

6. Doppelklicken Sie auf Software installieren.
7. Klicken Sie auf Installieren im angezeigten Dialogfeld, um die Installation der Druckersoftware zu starten.
8. Folgen Sie den Anweisungen am Bildschirm.
9. Schalten Sie den Drucker ein.

Wählen Sie Ihren Drucker in der Auswahl aus.

Wenn Sie die Druckersoftware auf dem Computer installiert haben, müssen Sie die Auswahl aufrufen und Ihren Drucker auswählen. Sie müssen den Drucker vor der ersten Verwendung sowie bei jedem Wechsel zu einem anderen Drucker auswählen. Der Computer druckt stets auf dem zuletzt ausgewählten Drucker.

1. Wählen Sie Auswahl im Apple-Menü. Klicken Sie auf das Symbol für Ihren Drucker und wählen Sie den Anschluss, an den der Drucker angeschlossen ist, aus.
2. Bei Verwendung der USB-Schnittstelle klicken Sie auf das Symbol für Ihren Drucker und wählen Sie den Anschluss, an den der Drucker angeschlossen ist, aus. Bei Verwendung der IEEE 1394-Schnittstelle klicken Sie auf das Symbol für Ihren Drucker und wählen Sie den FireWire-Anschluss, an den der Drucker angeschlossen ist, aus.
3. Aktivieren Sie das entsprechende Optionsfeld für den Hintergrunddruck, um den Druckvorgang im Hintergrund zu aktivieren bzw. zu deaktivieren.

Bei aktiviertem Hintergrunddruck können Sie auf dem Macintosh arbeiten, während er ein Dokument zum Drucken vorbereitet. Um das Utility EPSON-Monitor IV zur Verwaltung der Druckaufträge einzusetzen, muss die Option Hintergrunddruck aktiviert sein.

4. Schließen Sie die Auswahl.

Hinweis für Benutzer des Tintensatzes für Bidirektionaldruck:

Wiederholen Sie die Schritte 1 bis 4, damit der Druckertreiber den richtigen Tintenpatronensatz berücksichtigt.

Mac OS X

Gehen Sie folgendermaßen vor, um die Druckersoftware zu installieren.



Achtung:

Deaktivieren Sie vor der Installation der Druckersoftware alle Antivirenprogramme.

1. Stellen Sie sicher, dass der Drucker ausgeschaltet ist.
2. Legen Sie die im Lieferumfang des Druckers enthaltene CD-ROM mit der Druckersoftware für den EPSON STYLUS PRO 4000 in das CD-ROM-Laufwerk ein. Die CD-ROM mit der Epson-Druckersoftware wird automatisch gestartet.
3. Doppelklicken Sie auf den Ordner Mac OS X und doppelklicken Sie auf das darin enthaltene Symbol Spro4000_16a.pkg.

Hinweis:

Wenn das Autorisierungsfenster eingeblendet wird, klicken Sie auf das Schlüsselsymbol, geben Sie den Namen und das Kennwort des Administrators ein, klicken Sie auf OK und klicken Sie auf Fortfahren.

4. Folgen Sie zur Installation der Druckersoftware den Anweisungen am Bildschirm.
5. Schalten Sie den Drucker ein.

Drucker auswählen

Wenn die Installation der Druckersoftware auf dem Computer abgeschlossen ist, müssen Sie Ihren Drucker auswählen. Sie müssen den Drucker vor der ersten Verwendung sowie bei jedem Wechsel zu einem anderen Drucker auswählen. Der Computer druckt stets auf dem zuletzt ausgewählten Drucker.

1. Doppelklicken Sie auf Macintosh HD (Standardeinstellung).

2. Doppelklicken Sie auf den Ordner Anwendungen.
3. Doppelklicken Sie auf den Ordner Utilities.
4. Doppelklicken Sie auf das Symbol Print Center.
5. Klicken Sie auf Drucker hinzufügen.
6. Wählen Sie die Schnittstelle, über die Drucker und Computer verbunden sind, aus.
7. Wählen Sie Spro4000: (Papiersorte) - (Randtyp).
8. Klicken Sie auf Hinzufügen.

Benutzerhandbücher verwenden

Weitere Vorgehensweise

Wenn Sie die Hardware eingerichtet und die Treiber installiert haben, finden Sie ausführliche Informationen zu Druckerfunktionen, Wartung, Fehlerbehebung, technische Daten und optionale Produkte im *Referenzhandbuch*.

Benutzerhandbücher verwenden

Die Benutzerhandbücher enthalten ausführliche Anweisungen zur Verwendung des Druckers sowie Informationen über die Verwendung von optionalen Produkten. Sie können dieses Handbuch direkt von der CD-ROM mit der Druckersoftware für den EPSON STYLUS PRO 4000 öffnen oder Sie installieren es auf dem Computer und öffnen es dann von der Festplatte.

Hinweis:

Um das Online-Benutzerhandbuch lesen zu können, müssen Microsoft Internet Explorer 4.0 oder höher bzw. Netscape Navigator 4.0 oder höher auf dem Computer installiert sein.

Unter Windows

Gehen Sie folgendermaßen vor, um das Referenzhandbuch anzuzeigen oder zu installieren.

1. Legen Sie die im Lieferumfang des Druckers enthaltene CD-ROM mit der Druckersoftware für den EPSON STYLUS PRO 4000 in das CD-ROM-Laufwerk ein. Das Fenster des Installationsprogramms wird angezeigt.
2. Wählen Sie Ihren Drucker im Fenster aus und klicken Sie auf den Pfeil nach rechts.
3. Klicken Sie auf Benutzerhandbücher und dann auf den Pfeil nach rechts.
4. Klicken Sie zum Öffnen des Referenzhandbuchs auf Referenzhandbuch anzeigen. Um das Referenzhandbuch auf dem Computer zu installieren, klicken Sie auf Referenzhandbuch installieren.

Mac OS 8.6 bis 9.x

Gehen Sie folgendermaßen vor, um das Referenzhandbuch anzuzeigen oder zu installieren.

1. Legen sie die im Lieferumfang des Druckers enthaltene Druckersoftware für den EPSON STYLUS PRO 4000 in das CD-ROM-Laufwerk ein. Das Fenster des Installationsprogramms wird angezeigt.
2. Wählen Sie Ihren Drucker im Fenster aus und klicken Sie auf den Pfeil nach rechts.
3. Klicken Sie auf Benutzerhandbücher und dann auf den Pfeil nach rechts.
4. Klicken Sie zum Öffnen des Referenzhandbuchs auf Referenzhandbuch anzeigen. Um das Referenzhandbuch auf dem Computer zu installieren, klicken Sie auf Referenzhandbuch installieren.

Mac OS X

Gehen Sie folgendermaßen vor, um das Referenzhandbuch anzuzeigen.

1. Legen Sie die im Lieferumfang des Druckers enthaltene CD-ROM mit der Druckersoftware für den EPSON STYLUS PRO 4000 in das CD-ROM-Laufwerk ein. Das Fenster des Installationsprogramms wird angezeigt.
2. Doppelklicken Sie auf den Ordner, Deutsch um ihn zu öffnen.
3. Doppelklicken Sie auf das Symbol für Ihren Drucker.
4. Doppelklicken auf den Ordner Benutzerhandbücher, um ihn zu öffnen.
5. Doppelklicken Sie auf den Ordner Ref_G, um ihn zu öffnen.
6. Doppelklicken Sie auf INDEX.HTM. Das Referenzhandbuch wird angezeigt.