

Lisätietojen etsiminen

Asennusopas

Sisältää tärkeitä tulostimen turvallisuuteen, kokoamiseen ja ohjelmiston asentamiseen liittyviä tietoja.

Käyttöopas (tämä ohjekirja)

Sisältää tulostimen toimintoja, valinnaisia lisävarusteita, huoltoa ja vianetsintää koskevat tarkat ohjeet sekä tekniset tiedot.

Huomautus:

- ❑ *Tässä oppaassa on tietoja EPL-6200- ja EPL-6200L -malleista. Ellei toisin mainita, tiedot koskevat molempia tulostinmalleja.*
- ❑ *Useimmat tämän oppaan kuvat ja kuvakaappaukset ovat EPL-622-mallista. EPL-6200L-mallin kuvia on käytetty niissä yhteyksissä, joissa malleja koskevat ohjeet poikkeavat toisistaan mallien eroavaisuuksien vuoksi.*

EPSON®

Lasertulostin

EPL-6200/EPL-6200L

Kaikki oikeudet pidätetään. Mitään tämän julkaisun osaa ei saa kopioida, tallentaa mihinkään hakujärjestelmään tai siirtää mekaanisesti, valokopioimalla, nauhoittamalla tai muulla tavalla ilman SEIKO EPSON CORPORATIONilta etukäteen hankittua kirjallista lupaa. Julkaisija ei vastaa julkaisun sisältämien tietojen käytöstä. Julkaisija ei myöskään vastaa julkaisun sisältämien tietojen käytön seurauksista.

SEIKO EPSON CORPORATION ja sen tytäryritykset eivät vastaa tämän tuotteen ostajalle tai kolmansille osapuolille koituvista vahingoista, hävikistä, kuluista tai kustannuksista, jotka johtuvat seuraavista syistä: tapaturma, tuotteen virheellinen käyttö, tuotteen väärinkäyttö tai tuotteeseen ilman valtuuksia tehdyt muutokset ja korjaustoimenpiteet tai (Yhdysvaltoja lukuun ottamatta) SEIKO EPSON CORPORATIONin käyttö- ja huolto-ohjeiden noudattamatta jättäminen.

SEIKO EPSON CORPORATION ja sen tytäryritykset eivät vastaa vahingoista tai ongelmista, jotka aiheutuvat muiden kuin alkuperäisten EPSON-lisävarusteiden tai -tulostustarvikkeiden tai SEIKO EPSON CORPORATIONin EPSON-tuotteiksi hyväksymien lisävarusteiden tai tulostustarvikkeiden käytöstä.

Adobe, Adobe-logo ja PostScript3 ovat Adobe Systems Incorporatedin tavaramerkki, joka on rekisteröity tietyissä maissa.

PCL6-yhteensopiva kääntäjä on IPS-PRINT SIX ©:n mukautettu versio. Sen kehittäjä on Xionics Document Technologies, Inc., joka on Oak Technology, Inc:n tytäryhtiö.

IBM ja PS/2 ovat International Business Machines Corporationin rekisteröityjä tavaramerkkejä.

Microsoft ja Windows ovat Microsoft Corporationin rekisteröityjä tavaramerkkejä Yhdysvalloissa ja muissa maissa.

EPSON ja EPSON ESC/P ovat SEIKO EPSON CORPORATIONin rekisteröityjä tavaramerkkejä ja EPSON ESC/P 2 on SEIKO EPSON CORPORATIONin tavaramerkki.

Coronet on Ludlow Industries (UK) Ltd:n tavaramerkki.

Marigold on Arthur Bakerin tavaramerkki, joka voi olla rekisteröity tietyissä maissa.

CG Times ja CG Omega ovat Agfa Monotype Corporationin tavaramerkkejä, jotka voivat olla rekisteröityjä tietyissä maissa.

Arial, Times New Roman ja Albertus ovat The Monotype Corporationin tavaramerkkejä, jotka voivat olla rekisteröityjä tietyissä maissa.

ITC Avant Garde Gothic, ITC Bookman, ITC Zapf Chancery ja ITC Zapf Dingbats ovat International Typeface Corporationin tavaramerkkejä, jotka voivat olla rekisteröityjä tietyissä maissa.

Antique Olive on Fonderie Oliven tavaramerkki.

Helvetica, Palatino, Times, Univers, Clarendon, New Century Schoolbook, Miriam ja David ovat Heidelberger Druckmaschinen AG:n tavaramerkkejä, jotka voivat olla rekisteröityjä tietyissä maissa.

Wingdings on Microsoft Corporationin tavaramerkki, joka voi olla rekisteröity joissakin maissa.

HP ja HP LaserJet ovat Hewlett-Packard Companyn rekisteröityjä tavaramerkkejä.

Microsoft® ja Windows® ovat Microsoft Corporationin rekisteröityjä tavaramerkkejä.

Apple® ja Macintosh® ovat Apple Computer Inc:n rekisteröityjä tavaramerkkejä.

Yleinen ilmoitus: Tässä oppaassa mainittuja tuotenimiä on käytetty vain tunnistustarkoituksessa, ja ne voivat olla omistajiensa tavaramerkkejä. EPSON ei vaadi itselleen mitään oikeuksia näihin tuotenimiin.

Copyright © 2003 SEIKO EPSON CORPORATION, Nagano, Japani.

Sisällys

Turvallisuustietoja	xiii
Varoitukset, muistutukset ja huomautukset	xiii
Varotoimenpiteet	xiv
Tärkeitä turvallisuusohjeita	xvii
Virtakytkimeen liittyvät muistutukset	xviii

Kappale 1 Tuotetiedot

Tulostimen osat	1
Ohjauspaneeli	3
Merkkivalot	3
Näppäimet (vain EPL-6200)	5
Lisävarusteet ja kulutustarvikkeet	6
Lisävarusteet (vain EPL-6200)	6
Kulutustarvikkeet	7
Perusominaisuudet	8
Adobe PostScript 3 (vain EPL-6200)	8
RITech (Resolution Improvement Technology) ja Enh.MG (Par.MG - Enhanced MicroGray) -tekniikka (vain EPL-6200)	8
Toner Save mode (Värinsäästötila)	8
Kaksipuolistulostus (vain EPL-6200)	9
Fit to Page (Sovita sivulle) -tulostus	9
Useiden sivujen tulostaminen yhdelle arkille	9
Watermark (Vesileima) -tulostus	9
Overlay (Taso) -tulostus (vain EPL-6200)	10
High-quality (Korkealaatuinen) tulostus	10

Kappale 2 Paperinkäsittely

Paperilähteet	11
Monikäyttölokero	11
500 A4-arkin alasyöttölokeroyksikkö (vain EPL-6200)	12
Käsinsyöttöaukko (vain EPL-6200)	12
Paperin asettaminen tulostimeen	12
Monikäyttölokero	13
500 A4-arkin alasyöttölokeroyksikkö (vain EPL-6200)	18
Käsinsyöttöaukko (vain EPL-6200)	23
Mukautetun paperikoon lisääminen	25
Tulostaminen erikoismateriaalille	26
Tarrat	26
Kirjekuoret	26
Paksu paperi	28
Kalvot	28

Kappale 3 Tulostinohjelmiston käyttäminen Windowsissa

Tietoja tulostinohjelmistosta	29
Järjestelmävaatimukset	29
Tulostinohjelmiston asentaminen	30
Tulostinohjaimen asentaminen	30
EPSON Status Monitor 3 -apuohjelman asentaminen (vain EPL-6200)	30
PostScript-tulostinohjaimen asentaminen (vain EPL-6200)	32
Tulostinohjaimen käyttäminen	43
Tulostinohjaimen käyttäminen	43
Tulostinohjaimen asetukset	44
PostScript-tulostinohjaimen käyttäminen (vain EPL-6200)	60
PostScript-tulostinohjaimen asetukset (vain EPL-6200)	60
Online-ohjeen käyttäminen	92
Tulostimen tilan seuraaminen EPSON Status Monitor 3 - ohjelmalla	93
EPSON Status Monitor 3:sta	93

EPSON Status Monitor 3 -apuohjelman	
käynnistäminen	93
Tulostimen tilatietojen näyttäminen	95
Job Management (Tulostustöiden hallinta) -toiminnon	
käyttäminen	97
Tilanvalvonta-asetusten määrittäminen	99
Status Alert (Tilahälytys) -ikkuna	104
Tilanvalvonnan lopettaminen	105
Valvottavien tulostimien valitseminen (vain EPL-6200)	105
USB-liitännän asetusten määrittäminen	106
Tulostamisen peruuttaminen	108
Ohjauspaneelista (vain EPL-6200)	108
Tietokoneesta	108
Tulostinohjelmiston poistaminen	110
Tulostinohjaimen ja EPSON Status Monitor 3 -	
apuohjelman asennuksen poistaminen	110
Vain EPSON Status Monitor 3 -apuohjelman	
poistaminen (vain EPL-6200L)	113

Kappale 4 Tulostinohjelmiston käyttäminen Macintoshissa

Tietoja tulostinohjelmistosta	117
Järjestelmävaatimukset	117
Mac OS 8.6 - 9.x	118
Tulostinohjaimen asentaminen	118
Tulostinohjaimen valitseminen	119
Tulostinohjaimen asetukset	120
PostScript-tulostinohjaimen asentaminen	
(vain EPL-6200)	130
PostScript-tulostinohjaimen valitseminen	133
PostScript-tulostinohjaimen asetukset	136
Online-ohjeen käyttäminen	149
Mac OS X	150
Tulostinohjaimen asentaminen	150
Tulostinohjaimen valitseminen	150
Tulostinohjaimen asetukset	159
PostScript-tulostinohjaimen asentaminen	
(vain EPL-6200)	160

PostScript-tulostimen valitseminen	162
Tulostimen kokoonpanoasetusten muuttaminen.	173
PostScript-tulostinohjaimen asetukset	174
Tulostimen tilan seuraaminen EPSON Status Monitor 3 - ohjelmalla	181
Tietoja EPSON Status Monitor 3:sta	181
EPSON Status Monitor 3 -apuohjelman käynnistäminen.	181
Tulostimen tilatietojen näyttäminen.	182
Tilanvalvonta-asetusten määrittäminen	184
Status Alert (Tilahälytys) -ikkuna.	185
USB-liitännän asetusten määrittäminen	186
Tulostamisen peruuttaminen	189
Ohjauspaneelistä (vaon EPL-6200)	189
Tietokoneesta	190
Tulostinohjelmiston poistaminen	190
Mac OS 8.6 - 9.x	190
Mac OS X	191

Kappale 5 Tulostimen määrittäminen verkkokäyttöön (EPL-6200)

Windows	193
Tulostimen jakaminen	193
Tulostimen määrittäminen jaetuksi tulostimeksi	195
Lisäohjaimen käyttäminen.	197
Asiakastietokoneen asetusten määrittäminen	204
Tulostinohjaimen asentaminen CD-levyltä.	212
AppleTalkin käyttäminen Windows 2000- tai Windows NT 4.0 -käyttöjärjestelmässä	214
Macintosh	214
Tulostimen jakaminen	214
Tulostimen määrittäminen jaetuksi tulostimeksi.	215
Jaetun tulostimen käyttäminen.	216
Mac OS X	218

**Kappale 6 Tulostimen määrittäminen verkkokäyttöön
(EPL-6200L)**

Windows	219
Tulostimen jakaminen	219
Tulostimen määrittäminen jaetuksi tulostimeksi	220
Lisäohjaimen käyttäminen	223
Asiakastietokoneen asetusten määrittäminen	230
Tulostinohjaimen asentaminen CD-levyltä	238
AppleTalkin käyttäminen Windows 2000- tai Windows NT 4.0 -käyttöjärjestelmässä.	240
Macintosh	240
Tulostimen jakaminen	240
Tulostimen määrittäminen jaetuksi tulostimeksi	241
Jaetun tulostimen käyttäminen	242
Mac OS X	244

**Kappale 7 Remote Control Panel (Etäohjauspaneeli)
-apuohjelman käyttäminen (vain EPL-6200)**

DOS	245
Remote Control Panel (Etäohjauspaneeli) -apuohjelman esittely	245
Tulostinasetusten määrittäminen.	251
Tulostinemuutosten valitseminen	264
Muut erityisasetukset.	266
Fonttinäytteen tulostaminen.	274
Macintosh	275
Remote Control Panel (Etäohjauspaneeli) -apuohjelman esittely	275
Tulostinasetusten määrittäminen.	279
Valojohtoyksikön laskurin nollaaminen	284

Kappale 8 Lisävarusteiden asentaminen ja poistaminen (vain EPL-6200)

500 A4-arkin alasyöttölokeroyksikkö	287
500 A4-arkin alasyöttölokeroyksikön asentaminen	287
500 A4-arkin alasyöttölokeroyksikön poistaminen	291
Kaksipuoleisyksikkö	291
Kaksipuoleisyksikön asentaminen	291
Kaksipuoleisyksikön irrottaminen	298
Muistimoduuli	298
Muistimoduulin asentaminen	299
Muistimoduulin poistaminen	302
Liitântäkortit	303
Liitântäkortin asentaminen	303
Liitântäkortin poistaminen	305

Kappale 9 Kulutustarvikkeiden vaihtaminen

Vaihtamiseen liittyvät varotoimenpiteet	307
Kehitinkasetti	307
Valojohdeyksikkö	315

Kappale 10 Tulostimen puhdistaminen ja kuljettaminen

Tulostimen puhdistaminen	323
Tulostimen kotelon puhdistaminen	323
Tulostimen sisäpuolen puhdistaminen	324
Paperiradan telojen puhdistaminen	327
Läikkyyneen väriaineen poistaminen	330
Tulostimen kuljettaminen	330

Kappale 11 Ongelmanratkaisu

Tilan ja virheiden merkkivalot (vain EPL-6200)	333
Valmius- ja virhevalo (vain EPL-6200L)	352

Testisivun tulostaminen	363
EPL-6200	364
EPL-6200L	364
Paperin syöttöhäiriön selvittäminen.	366
Paperin syöttöhäiriöiden selvittämiseen liittyvät varotoimenpiteet	366
Paperinsyöttö- ja paperitukosongelmien estäminen.	367
Paperitukos — tulostimen sisällä.	368
Paperitukos — tulosteluukku.	371
Paperitukos — Mk-lokero (vain EPL-6200)	373
Paperitukos — Mk-lokero (vain EPL-6200L)	376
Paperitukos — Kaksipuoleisyksikkö (vain EPL-6200)	378
Paperitukos — käsinsyöttöaukko (vain EPL-6200)	383
Paperitukos — 500 A4-arkin alasyöttölokeroyksikkö (vain EPL-6200)	385
Toimintahäiriöt	389
Tulosteisiin liittyvät ongelmat.	390
Tulostuslaatuun liittyvät ongelmat.	392
Muistiongelmat	396
Paperinkäsittelyhäiriöt	397
PostScript 3 -tilaan liittyvät tulostusongelmat (vain EPL-6200)	399
Windows	399
Macintosh	408
Lisävarusteiden käyttämiseen liittyvät ongelmat (vain EPL-6200)	413

Liite A Tekniset tiedot

Paperi.	415
Valittavissa olevat paperityypit	415
Tekniset tiedot.	418
Tulostusalue	420
Tulostin	420
Yleistiedot	420
Ympäristö	421
Standardit ja hyväksynnät	422
Mekaaniset ominaisuudet.	423

Sähköominaisuudet	423
PostScript	425
Liitännät	426
Rinnakkaisliitäntä	426
USB-liitäntä	426
Lisävarusteet ja tarvikkeet	426
500 arkin alasyöttölokeroyksikkö (C12C802042) (vain EPL-6200)	426
Kaksipuoleisyksikkö (C12C802051) (vain EPL-6200).	427
Muistimoduuli (vain EPL-6200)	428
Kehitinkasetti (S050166)	428
Kehitinkasetti (S050167)	429
Valojohdeyksikkö (S051099)	429

Liite B Symbolivalikoimat (vain EPL-6200)

Symbolivalikoimien esittely	431
LJ4-emulointitilassa	432
Kansainväliset ISO-merkit	435
ESC/P 2- tai FX-tilassa	436
Kansainväliset merkit	438
Merkit, jotka saa näkyviin komennolla ESC (^)	439
I239X-emulointitilassa	439
EPSON GL/ 2 -tilassa	439

Liite C Fonttien käsittely

Valittavissa olevat fontit	441
LJ4/GL2-tila	441
ESC/P 2- ja FX-tilat	444
I239X-tila	445
PS 3 -tila (vain EPL-6200)	445
Fonttinäytteen tulostaminen	446
Fonttien lisääminen	446
Windows	446
Macintosh	447
Fonttien valitseminen	448

Fonttien lataaminen	449
EPSON Font Manager (vain Windows)	449
Järjestelmävaatimukset	449
EPSON Font Managerin asentaminen	450
EPSON BarCode -fontit (vain Windows)	451
Järjestelmävaatimukset	453
EPSON BarCode -fonttien asentaminen	454
Tulostaminen EPSON BarCode -fonteilla	456
BarCode-fonttien tekniset tiedot	460

Liite D Yhteyden ottaminen asiakastukeen

Pohjoismaissa asuville käyttäjille	473
--	-----

Liite E Näytteet

Postscript-fonttinäytteet	475
-------------------------------------	-----

Sanasto

Hakemisto

Turvallisuustietoja

Varoitukset, muistutukset ja huomautukset



Varoitukset

varoittavat henkilövahinkojen vaarasta.



Muistutukset

varoittavat mahdollisista laitevahingoista.

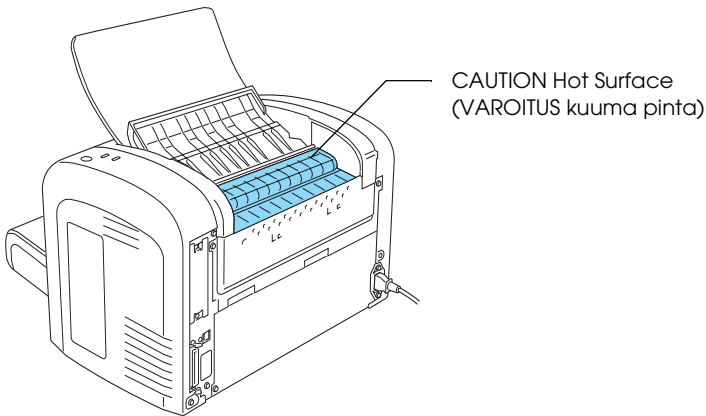
Huomautukset

sisältävät tulostimen käyttöön liittyviä tärkeitä tietoja ja käyttöä helpottavia vinkkejä.

Varotoimenpiteet

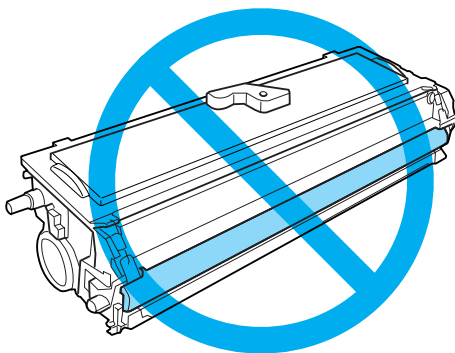
Noudattamalla annettuja ohjeita huolellisesti takaat laitteen luotettavan ja tehokkaan toiminnan:

- ❑ Älä kosketa värijauheen kiinnitysyksikköön, jossa on merkintä CAUTION Hot surface (VAROITUS kuuma pinta), äläkä ympäröivään alueeseen. Kiinnitysyksikkö ja sen ympäristö saattavat olla erittäin kuumia, jos tulostinta on käytetty äskettäin.



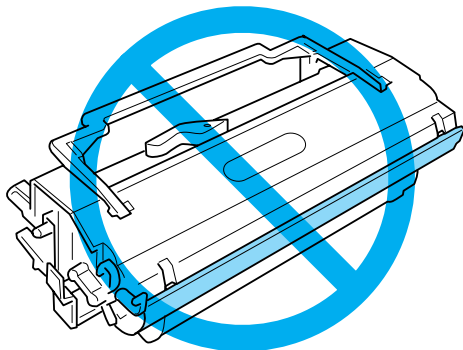
- ❑ Älä kosketa tulostimen sisällä olevia osia, mikäli tässä oppaassa ei neuvota toisin.
- ❑ Älä aseta tulostimen osia paikalleen väkisin. Tulostin on suunniteltu kestäväksi, mutta liiallinen voiman käyttö saattaa vahingoittaa sitä.

- ❑ Kun irrotat kehitinkasettia, älä koske läpän alla olevaan kehitystelaan. Muutoin tulostuslaatu heikkenee.



- ❑ Kehitinkasetin käsittelyn yhteydessä aseta se aina puhtaalle tasaiselle pinnalle.
- ❑ Älä käännä kehitinkasettia ylösalaisin tai kyljelleen.
- ❑ Älä pura kehitinkasettia tai tee siihen muutoksia. Kehitinkasettia ei voi täyttää uudelleen.
- ❑ Älä kosketa väriainetta ja vältä väriaineen joutumista silmiin.
- ❑ Jos väriainetta läikkyi, siivoa se käyttäen harjaa ja rikkalapiota tai saippuvedellä kostutettua liinaa. Älä käytä imuria, koska hienojakoiset hiukkaset voivat aiheuttaa tulipalon tai räjähdyksen joutuessaan tekemisiin kipinöiden kanssa.

- ❑ Kun irrotat tai asennat valojohdeyksikköä, älä altista valoherkkää rumpua valolle tarpeettomasti. Valolle herkkä rumpu on yksikön aukoista näkyvä vihreä lieriö. Rummun altistuminen valolle saattaa aiheuttaa tulostettavalle sivulle liian tummia tai vaaleita alueita tai lyhentää yksikön käyttöikä.



- ❑ Älä naarmuta rummun pintaa. Kun poistat valojohdeyksikön tulostimesta, aseta osa aina puhtaalle tasaiselle pinnalle. Vältä rummun koskettamista, koska ihosta peräisin oleva öljy voi vahingoittaa sen pintaa pysyvästi ja vaikuttaa tulostuslaatuun.
- ❑ Paras tulostuslaatu saavutetaan suojaamalla valojohdeyksikkö suoralta auringonvalolta, pölyltä, suolapitoiselta ilmalta tai syövyttäviltä kaasuilta (mm. ammoniakki). Vältä paikkoja, joissa lämpötila ja kosteus vaihtelevat rajusti tai nopeasti.
- ❑ Estä kosteuden tiivistymisestä aiheutuvat vahingot odottamalla vähintään tunti ennen kuin otat kehityskasetin tai valojohdeyksikön käyttöön niiden viileästä ympäristöstä lämpimään siirron jälkeen.

- ❑ Älä altista käytettyjä värikasetteja ja valojohdeyksiköitä tulelle, koska ne saattavat räjähtää. Hävitä ne paikallisten säädösten mukaisesti.
- ❑ Säilytä tulostustarvikkeet poissa lasten ulottuvilta.
- ❑ Älä jätä juuttunutta paperia tulostimeen. Paperin jättäminen paikalleen saattaa aiheuttaa tulostimen ylikuumentumisen.
- ❑ Älä kytke tulostinta pistorasiaan, johon on kytketty muita laitteita.
- ❑ Käytä ainoastaan tulostimen vaatimuksia vastaavaa virtalähdettä.

Tärkeitä turvallisuusohjeita

- ❑ Liitä tulostin virtalähteeseen, joka vastaa tulostimen vaatimuksia. Tulostimen virtavaatimukset on ilmoitettu tulostimen merkintätarrassa. Ota epäselvissä tapauksissa yhteyttä alueesi energialaitokseen tai laitteen jälleenmyyjään.
- ❑ Jos vaihtovirtapistoke ei mene asianmukaisesti paikoilleen, ota yhteys sähköasentajaan.
- ❑ Säädä vain käyttöohjeissa mainittuja asetuksia, koska muiden asetusten vääränlainen säätäminen saattaa vahingoittaa laitetta ja vaatia ammattitaitoisen huoltohenkilön toimia.

ENERGY STAR® -yhteensopiva

Kansainväliseen ENERGY STAR®-ohjelmaan osallistuvana yrityksenä EPSON on varmistanut, että tämä tuote on ENERGY STAR®-ohjelman mukaisten ohjeellisten energiansäästönormien mukainen.

Kansainvälinen ENERGY STAR® -toimistolaitteisto-ohjelma on tietokone- ja toimistolaitteistojen valmistajien vapaaehtoinen suositushjeisto, joka tähtää henkilökohtaisten tietokoneiden, näyttöjen, tulostimien, faksien, kopiokoneiden ja skannereiden energiantarpeen pienentämiseen tavoitteena sähkötuotannossa syntyvien ilmansaasteiden vähentäminen.



Virtakytkimeen liittyvät muistutukset



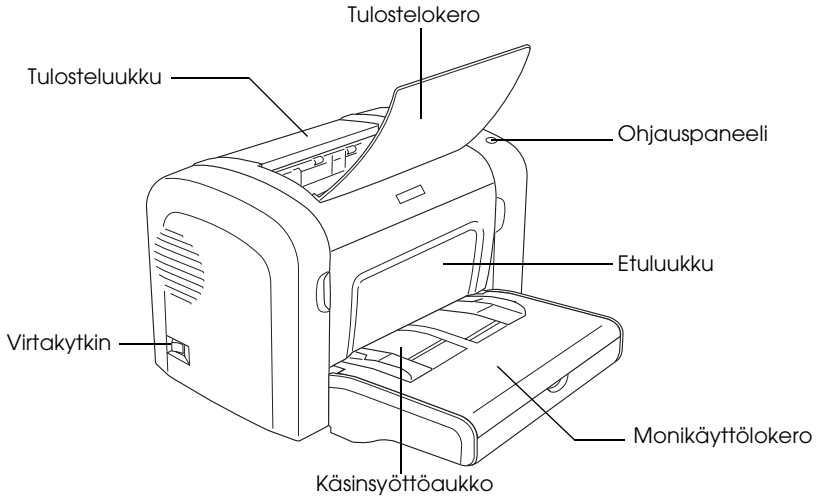
Muistutus:

Älä sammuta tulostinta:

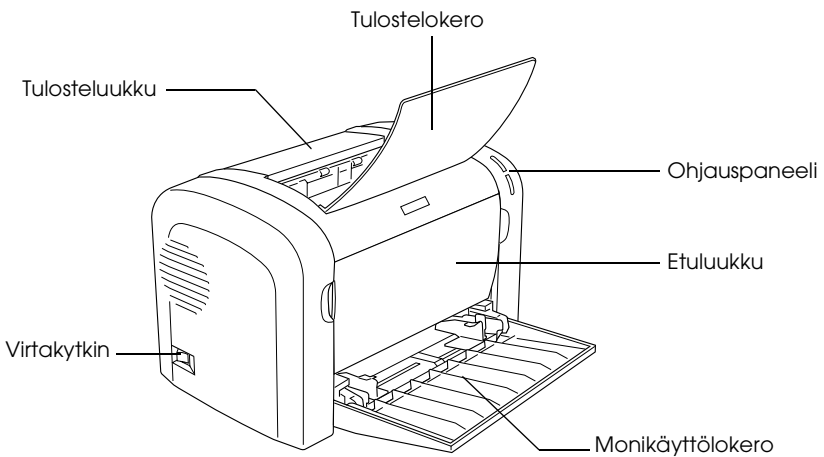
- Odot kunnes vihreä Ready -merkkivalo palaa vilkkumatta.*
- Kun vaaleankeltainen Data (Ready-valo EPL-6200L-mallissa) vilkkuu.*
- Tulostettaessa.*

Tulostimen osat

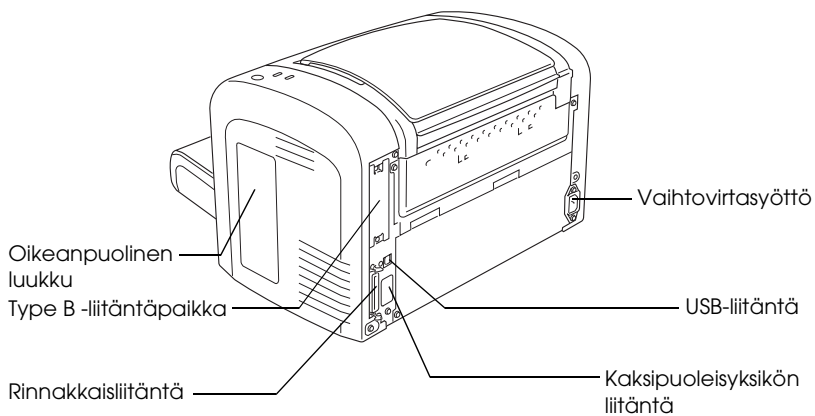
EPL-6200



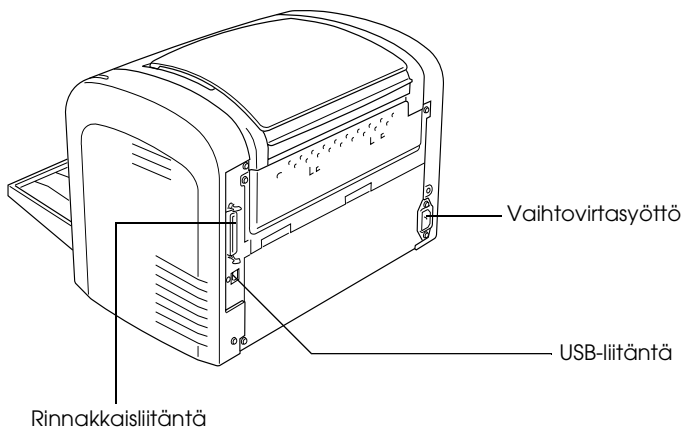
EPL-6200L



EPL-6200



EPL-6200L

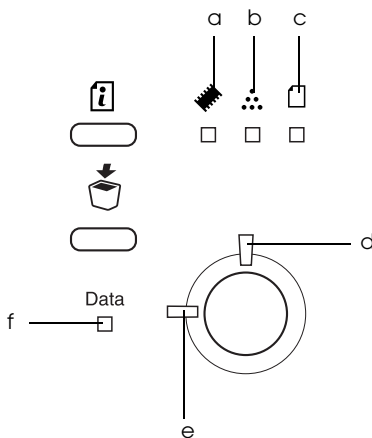


Ohjauspaneeli

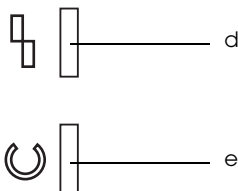
EPL-6200-mallissa on kuusi merkkivaloa ja kolme näppäintä.
EPL-6200L-mallissa on kaksi merkkivaloa. Merkkivalot ilmoittavat tulostimen perustiloista, virheistä ja varoituksista. Näppäimillä hallitaan erilaisia perustulostustoimintoja.

Merkkivalot

EPL-6200



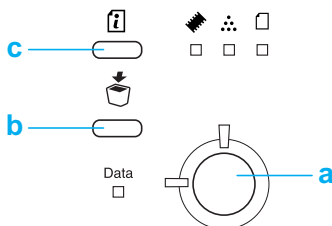
EPL-6200L



- a Muisti Tavallisesti syttyy tai vilkkuu muiden valojen kanssa, ilmoittaa tai varoittaa muistin toimintaan liittyvästä virheestä.
- b Väriaine Palaa, kun tulostimen kehityskasetti on tyhjä. Ilmoittaa vilkkumalla, että väriaine on vähissä. Jos valo vilkkuu, hanki uusi värikasetti.
- c Paperi Syttyy tai vilkkuu ja ilmoittaa yhdessä virhevalon kanssa tavallisimmin paperiongelmasta. Jos valo palaa, kyseessä on yleensä paperitukos. Valon vilkkuminen merkitsee tavallisimmin paperivirhettä tai -ongelmaa, esimerkiksi sitä, että paperilähde on tyhjä.
- d Virhe Palaa tai vilkkuu, kun tulostimessa tapahtuu virhe.
- e Valmius Palaa, kun tulostin on valmis, mikä tarkoittaa, että tulostin on valmis vastaanottamaan ja tulostamaan tietoja. Kun tulostin ei ole valmis, valo ei pala. Valo syttyy myös muiden valojen kanssa ja ilmoittaa silloin virhetilanteesta.
- f Data Palaa, kun tietoja vastaanotetaan ja tallennetaan tulostuspuskuriin (tulostimen muistin osa, joka on tietojen vastaanottokäytössä), mutta niitä ei vielä tulosteta. Vilkkuminen osoittaa, että tulostin käsittelee tietoja. Kun tulostuspuskurissa ei enää ole tietoja, valo ei pala.

Lisätietoja näiden merkkivalojen ilmoittamista virheistä on kohdassa “Tilan ja virheiden merkkivalot (vain EPL-6200)” sivulla 333.

Näppäimet (vain EPL-6200)



- | | |
|-------------------|--|
| a Aloitus/lopetus | Siirtää tulostimen valmiustilasta offline-tilaan ja päinvastoin. |
| b Työn peruutus | Poistaa vanhimman tulostimeen tallennetun tulostustyön. Poistaa yhden työn painettaessa kerran. Jos näppäintä painetaan yli kaksi sekuntia, se poistaa kaikki tulostuspuskurin tiedot, kaikki työt, ja kaikki tiedot, joita tulostin sillä hetkellä vastaanottaa tai tulostaa. |
| c Tiedot | Tulostaa testisivun, kun virhe valo ei pala eikä tulostin anna varoitusta. Poistaa varoituksen, kun tulostin antaa varoituksen. |

Lisävarusteet ja kulutustarvikkeet

Voit ostaa lisävarusteita tai kulutustarvikkeita ottamalla yhteyttä myyjään tai paikalliseen valtuutettuun huoltoedustajaan.

Lisävarusteet (vain EPL-6200)

500 A4-arkin alasyöttölokeroyksikkö (C12C802042)

Yksikkö lisää tulostimen paperinsyöttökapasiteettia (enintään 500 arkkiin A4-paperia). Lisätietoja on kohdassa "500 A4-arkin alasyöttölokeroyksikkö" sivulla 287.

Kaksipuoleisyksikkö (C12C802051)

Kaksipuoleisyksikön avulla on mahdollista tulostaa paperin molemmille puolille automaattisesti. Lisätietoja on kohdassa "Kaksipuoleisyksikkö" sivulla 291.

Huomautus:

Kaksipuoleisyksikön käyttöä varten tarvitaan valinnainen 500 A4-arkin alasyöttölokeroyksikkö. Kaksipuoleisyksikköä ei voi käyttää yksinään.

Muistimoduuli

Tulostimessa on 8 Mt muistia, jonka kokonaismäärä voidaan lisätä enintään 136 Mt:uun. Lisätietoja on kohdassa "Muistimoduuli" sivulla 298.

Huomautus:

Varmista, että ostamasi DIMM-muisti on yhteensopiva EPSON-tuotteiden kanssa. Kysy lisätietoja tulostimen myyjältä tai valtuutetulta EPSON-huoltoedustajalta.

Liitäntäkortti

Valinnaisten liitäntäkorttien ja moduulien avulla voidaan käyttää erilaisia liitäntöjä, jolloin EPL-6200-tulostinta voidaan käyttää Ethernet-verkossa, Macintosh-tietokoneesta, IBM-keskustietokoneesta ja muista erikoisliitännöistä. Lisätietoja on kohdassa "Liitäntäkortit" sivulla 303.

Kulutustarvikkeet

Kehitinkasetti (S050166) (vain EPL-6200)

Kuva tulostetaan paperille tämän kasetin sisältämän väriaineen avulla. Kasetin käyttöikä on noi 6000 tulostettua sivua.

Kehitinkasetti (S050167)

Kuva tulostetaan paperille tämän kasetin sisältämän väriaineen avulla. Kasetin käyttöikä on noi 3000 tulostettua sivua.

Huomautus:

Tämä kasetti on valmiiksi asennettuna EPL-6200-malliin. EPL-6200L-mallin mukana on kasetti, jolla voidaan tulostaa noin 1500 sivua.

Valojohdeyksikkö (S051099)

Valojohdeyksikkö sisältää valoherkän rummun, joka kiinnittää väriaineen paperille pysyvästi. Yksikkö on asennettu tulostimeen valmiiksi. Tämä yksikkö on vaihdettava noin 20 000 sivun tulostamisen jälkeen.

Perusominaisuudet

Adobe PostScript 3 (vain EPL-6200)

Voit tulostaa PostScript-tulostimia varten muotoiltuja asiakirjoja tulostimen Adobe PostScript 3 -ominaisuuden avulla. Mukana on 136 fonttia 17 fonttiperheestä. IES (Intelligent Emulation Switch) -kytkimen ja SPL (Shared Printer Language) -tuen avulla tulostin voi siirtyä PostScript-tilan ja muiden emulointitilojen välillä vastaanottaessaan tulostustietoja.

RITech (Resolution Improvement Technology) ja Enh.MG (Par.MG - Enhanced MicroGray) -tekniikka (vain EPL-6200)

RITech (Resolution Improvement Technology) on alkuperäinen EPSONin tulostustekniikka, joka tasoittaa sekä tekstin että grafiikan vinoviivoja ja kaarteita. Enhanced MicroGray parantaa grafiikan rasterilaatua. Kun tulostinohjain on asennettu, sen RITech- ja Enhanced MicroGray -tekniikan parantavat tulostimen 600 dpi:n tarkkuutta entisestään.

Toner Save mode (Värinsäästötila)

Voit vähentää asiakirjojen tulostukseen kuluvan väriaineen määrää tulostamalla raakavedoksia värinsäästötilassa.

Kaksipuolistulostus (vain EPL-6200)

Valinnaisen kaksipuolisyksikön avulla tulostaminen paperin molemmille puolille on helppoa. Ammattimaista laatua olevat kaksipuoliset asiakirjat. Käytä tätä ominaisuutta kaikkien tulostustöiden yhteydessä, kun haluat laskea kustannuksia ja säästää resursseja.

ENERGY STAR® -kumppanina EPSON suosittelee kaksipuolisen tulostuksen käyttöä. Katso lisätietoja ENERGY STAR® -ohjelmasta kohdasta ENERGY STAR® -yhteensopivuus.

Fit to Page (Sovita sivulle) -tulostus

Fit to Page (Sovita sivulle) -toiminnolla asiakirjoja voidaan suurentaa tai pienentää tulostettaessa valitun paperikoon mukaan.

Useiden sivujen tulostaminen yhdelle arkille

Print Layout (Tulostusasettelu) -toiminnolla voit tulostaa yhdelle arkille kaksi tai neljä asiakirjan sivua. Voit myös määrittää tulostusjärjestyksen ja valita, tulostetaanko sivujen ympärille kehys. Sivujen koko muutetaan automaattisesti, jotta määritetty määrä sivuja mahtuu määritetyn kokoiselle paperille.

Watermark (Vesileima) -tulostus

Tulostimessa on erilaisia valmiita vesileimoja, joita voit lisätä asiakirjoihin. Voit myös luoda omia teksti- tai bittikarttavesileimoja.

Overlay (Taso) -tulostus (vain EPL-6200)

Overlay (Taso) -tulostuksella voit tehdä peruslomakkeita tai malleja, joita voit käyttää tasoina tulostaessasi muita asiakirjoja. Tämä ominaisuus on hyödyllinen, jos haluat tehdä yrityksen kirjelomakkeita tai laskupohjia.

High-quality (Korkealaatuinen) tulostus

Kun käytät tulostimen vakiotulostinohjainta, voit tulostaa EPL-6200-mallilla 1200 dpi:n tarkkuudella enintään 10 sivua minuutissa. EPL-6200L-mallilla voit tulostaa 600 dpi:n tarkkuudella enintään 20 A4-kokoista sivua. Huomaat varmasti tulosteiden ammattimaisen laadukkuuden ja nopean käsittelytahdin.

Huomautus:

EPL-tulostimessa saattaa tapahtua muistin ylivuotovirhe tulostettaessa 1200 dpi:n tarkkuudella, jos siinä on vain oletusmäärä muistia, koska tulostus 1200 dpi:n tarkkuudella vie paljon muistia. Jos tulostat usein 1200 dpi:n tarkkuudella, voit välttää virheen asentamalla tulostimeen lisää muistia. Tulostimessa olisi oltava asennettuna vähintään 16 Mt muistia. Jos tulostat usein PostScript-tilassa 1200 dpi:n tarkkuudella, muistin määrä kannattaa kasvoittaa 32 Mt:ksi.

Paperilähteet

Tässä osassa kuvataan käytettävissä olevien paperilähteiden ja paperityyppien yhdistelmät.

Monikäyttölokero

Paperityyppi	Määrä	Paperikoko
Tavallinen paperi	EPL-6200 Enintään 250 arkkia 75 g/m ² :n paperia (Paino: 60 - 90 g/m ²)	A4, A5, B5, Letter (LT), Legal (LGL), F4, Half-Letter (HLT), Executive (EXE), ISO-B5 (IB5) Government Letter (GLT), Government Legal (GLG), Mukautettu paperikoko: 76.2 × 127,0 mm) vähintään 216.0 × 355,6 mm) enintään
Kirjelomake	EPL-6200L Enintään 150 arkkia 75 g/m ² :n paperia (Paino: 60 - 90 g/m ²)	
Tarrat	Enintään 10 arkkia (Paino: 90 - 163 g/m ²)	
Paksu paperi		
Kalvot	Enintään 5 arkkia	
Kirjekuoret	Enintään 10 arkkia (Paino: 85 - 105 g/m ²)	Monarch (MON), Commercial 10 (C10), DL, C6, C5, ISO-B5 (IB5)

500 A4-arkin alasyöttölokeroyksikkö (vain EPL-6200)

Valinnaisessa 500 A4-arkin alasyöttölokerossa on monikäyttölokeron lisäksi toinenkin paperilähde. Lisätietoja 500 A4-arkin alasyöttölokeron teknisistä ominaisuuksista on kohdassa "500 arkin alasyöttölokeroyksikkö (C12C802042) (vain EPL-6200)" sivulla 426.

Käsinsyöttöaukko (vain EPL-6200)

Käsinsyöttöaukon kautta voit syöttää paperia tulostimeen manuaalisesti arkki kerrallaan. Käytä käsinsyöttöaukkoa, kun tulostat erikoismateriaalille, jota et yleensä käytä. Niin et joudu poistamaan materiaalia mk-lokerosta ja lisäämään tilalle haluamaasi tulostusmateriaalia. Tämä on erityisen hyödyllistä, kun haluat tulostaa vain yhden tai muutamia arkkeja.

Paperin asettaminen tulostimeen

Tässä osassa kuvataan, miten tulostimen vakiopaperilähteeseen ja valinnaisiin paperilähteisiin lisätään paperia.

Muista seuraavat seikat valitessasi paperia.

- Paperin on oltava laadukasta ja suhteellisen tasaista, ja painoltaan 60 - 90 g/m².
- Tulostin on erittäin herkkä kosteudelle. Varmista, että paperin varastointipaikka on kuiva.

- ❑ Värillistä paperia voidaan käyttää, mutta pinnoitettua paperia on syytä välttää.
- ❑ Esipainettujen kirjelomakkeiden käyttö on mahdollista olettaen, että käytetty paperi ja muste ovat yhteensopivia lasertulostinten kanssa.

Monikäyttölokero

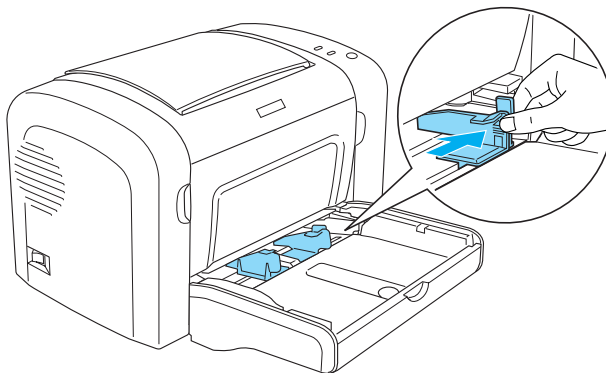
Mk-lokero on sekä EPL-6200- että EPL-6200L-mallin vakiopaperilähde.

EPL-6200

EPL-6200-mallin mk-lokeroon voidaan lisätä enintään 250 arkkiä tavallista paperia.

Lisää paperia monitoimilokeroon seuraavasti.

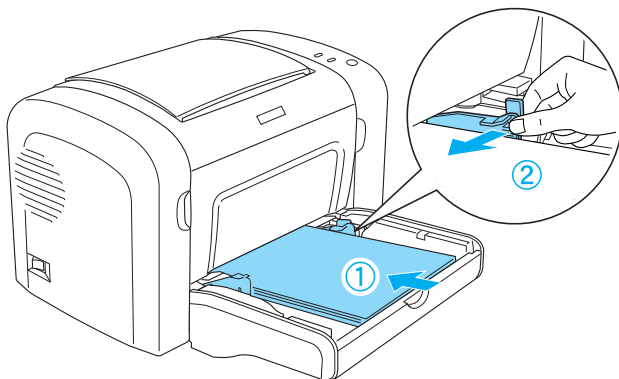
1. Irrota lokeron luukku ja vedä paperiohjain kielekkeestään sivuun, jotta lisättävä paperi mahtuu lokeroon.



Huomautus:

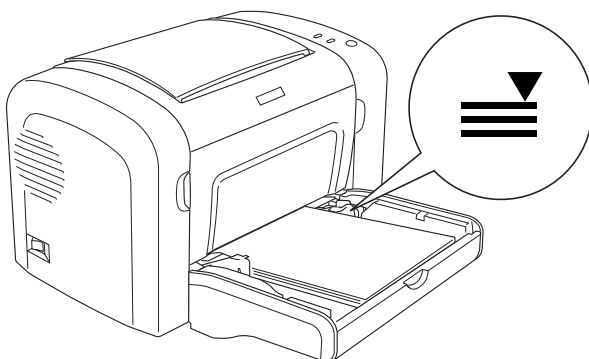
Nosta paperiohjainta hiukan ja siirrä se.

2. Ilmasta paperipino ja tasoita sen reunat tasaista pintaa vasten. Aseta pino mk-lokeroon tulostuspuoli ylöspäin. Säädä sen jälkeen paperiohjain paperin koon mukaan.

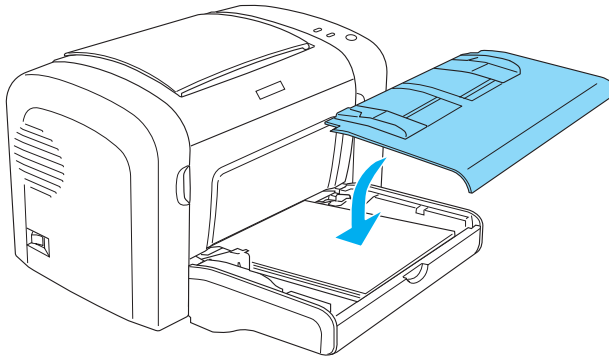


Huomautus:

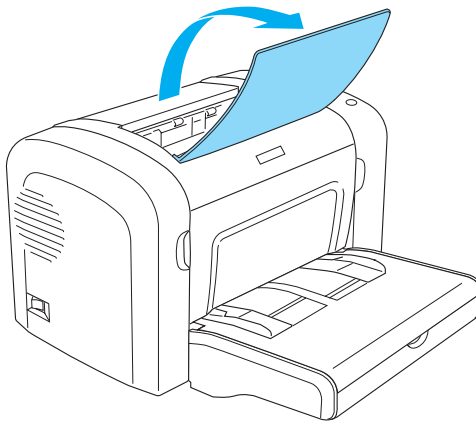
- ❑ Työnnä paperi niin pitkälle mk-lokeroon kuin se menee.
- ❑ Älä lisää paperia enempää kuin rajamerkki näyttää.



3. Kiinnitä mk-lokeron kansi uudelleen.



4. Nosta tulostelokero ylös.



Huomautus:

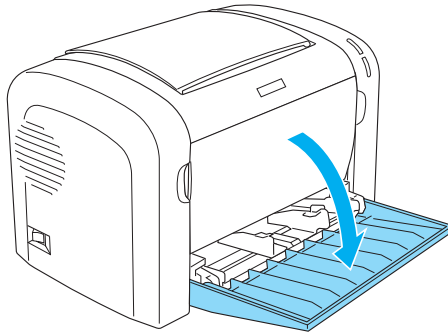
- ❑ Varmista ennen tulostamista, että tulostinohjaimen Paper Size (Paperikoko) -asetus vastaa lisäämääsi paperia.
- ❑ Jos haluat käyttää 90 g/m² paksumpaa paperia tai erikoispaperia (esimerkiksi kirjekuoria, tarroja, kalvoja tai paksua paperia), katso "Tulostaminen erikoismateriaalille" sivulla 26.

EPL-6200L

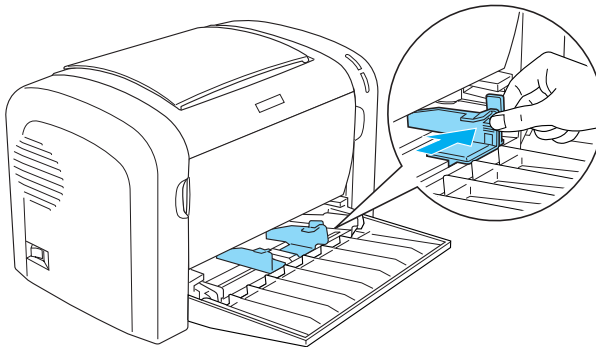
EPL-6200L-mallin mk-lokeroon voidaan lisätä enintään 150 arkkia tavallista paperia.

Lisää paperia monitoimilokeroon seuraavasti.

1. Avaa monikäyttölokero.



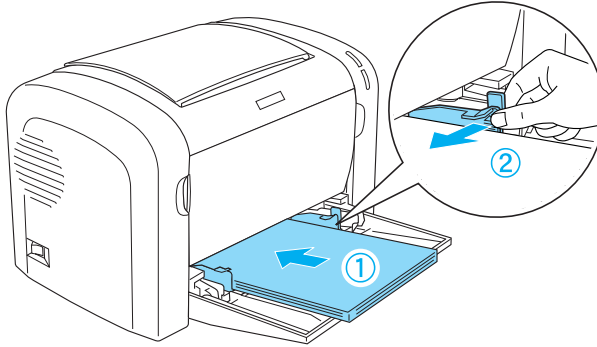
2. Purista paperiohjaimen kielekettä ja vedä ohjain sivuun, jotta lisättävä paperi mahtuu lokeroon.



Huomautus:

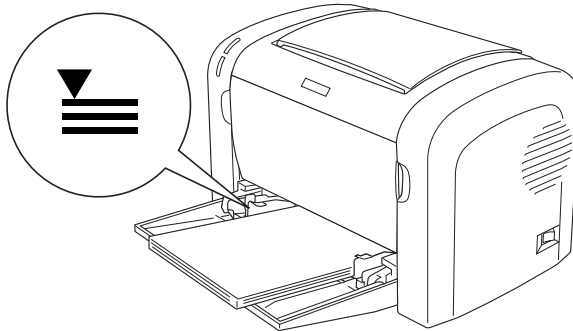
Nosta paperiohjainta hiukan ja siirrä se.

3. Ilmasta paperipino ja tasoita sen reunat tasaista pintaa vasten. Aseta pino mk-lokeroon tulostuspuoli ylöspäin. Säädä sen jälkeen paperiohjain paperin koon mukaan.

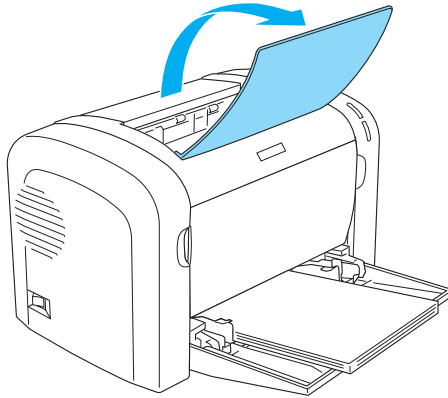


Huomautus:

- ❑ Työnnä paperi niin pitkälle mk-lokeroon kuin se menee.
- ❑ Älä lisää paperia enempää kuin rajamerkki näyttää.



4. Nosta tulostelokero ylös.



Huomautus:

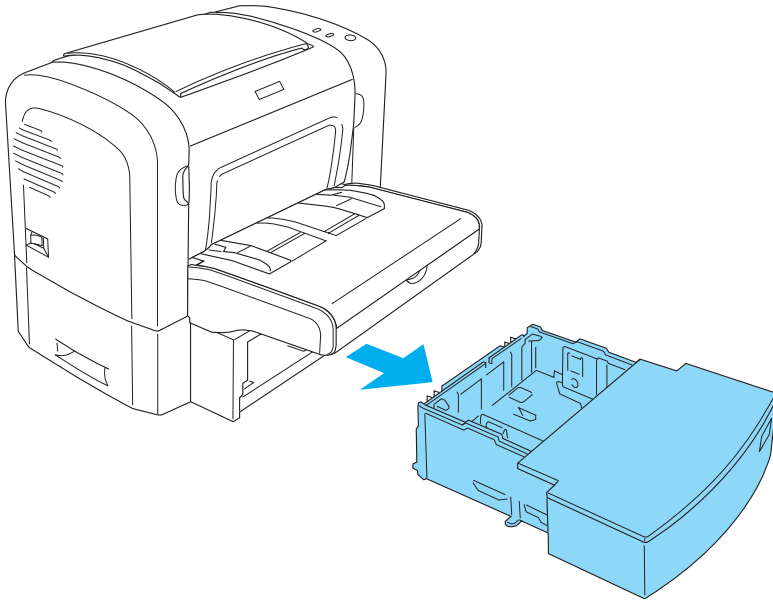
- ❑ *Varmista ennen tulostamista, että tulostinohjaimen Paper Size (Paperikoko) -asetus vastaa lisäämääsi paperia.*
- ❑ *Jos haluat käyttää 90 g/m² paksumpaa paperia tai erikoispaperia (esimerkiksi kirjekuoria, tarroja, kalvoja tai paksua paperia), katso "Tulostaminen erikoismateriaalille" sivulla 26.*

500 A4-arkin alasyöttölokeroyksikkö (vain EPL-6200)

500 A4-arkin alasyöttölokeroon voidaan lisätä enintään 500 arkkia tavallista paperia.

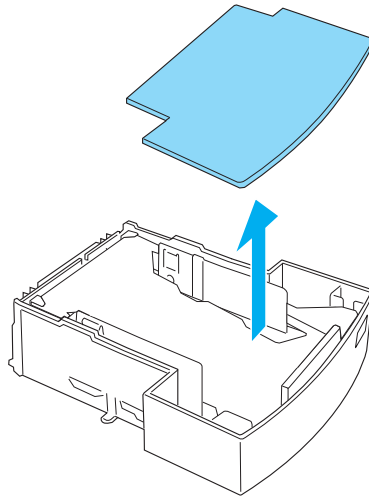
Lisää paperia valinnaiseen 500 A4-arkin alasyöttölokeroon seuraavasti:

1. Vedä paperilokero lokeroyksiköstä.

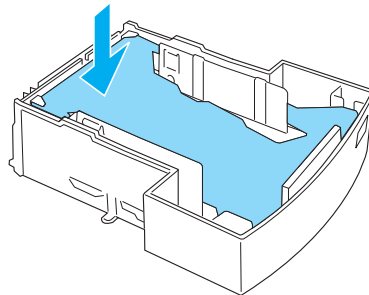


2

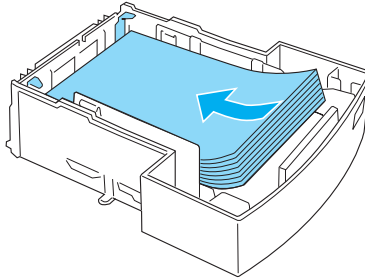
2. Nosta lokeron luukku.



3. Paina paperilokeron metallilevyä alaspäin, kunnes se lukittuu paikalleen.



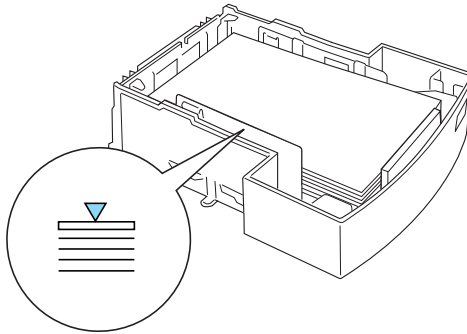
4. Ilmasta paperipino ja tasaa pinon reunat pöytää vasten. Lisää pino paperilokeroon.



2

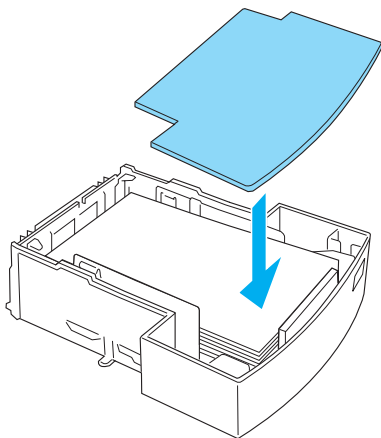
Huomautus:

- ❑ Älä lisää paperia enempää kuin rajamerkki näyttää.

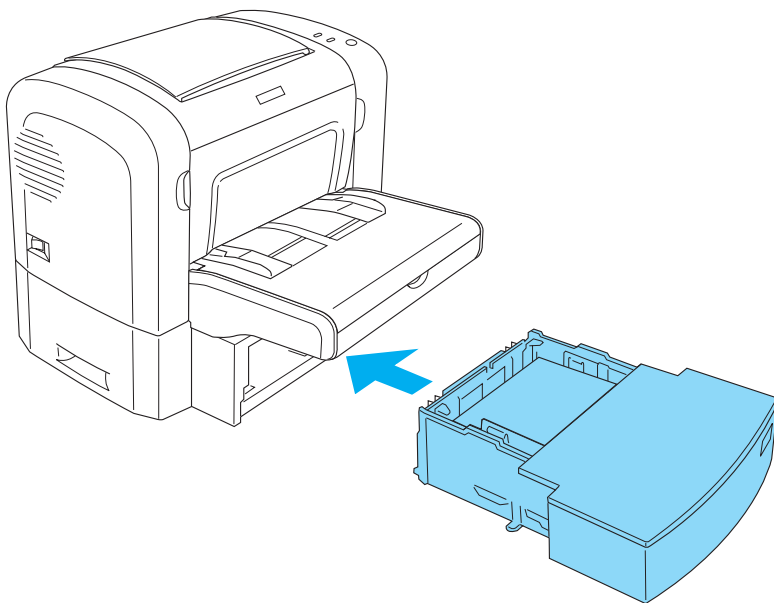


- ❑ Lisää kirjelomakkeet tulostuspuoli ylöspäin ja kirjelomakeosa ylöspäin.

5. Kiinnitä lokeron kansi uudelleen.



6. Työnnä ladattu paperilokero takaisin yksikköön.



7. Nosta tulostelokero ylös.



2

Huomautus:

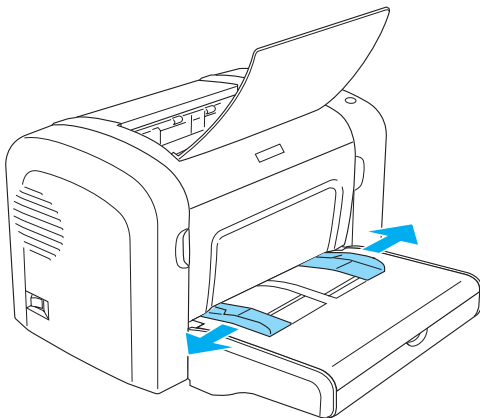
- ❑ *Varmista ennen tulostamista, että tulostinohjaimen Paper Size (Paperikoko) -asetus vastaa lisäämäsi paperia.*
- ❑ *Jos haluat käyttää 90 g/m² paksumpaa paperia tai erikoispaperia (esimerkiksi kirjekuoria, tarroja, kalvoja tai paksua paperia), katso "Tulostaminen erikoismateriaalille" sivulla 26.*

Käsinsyöttöaukko (vain EPL-6200)

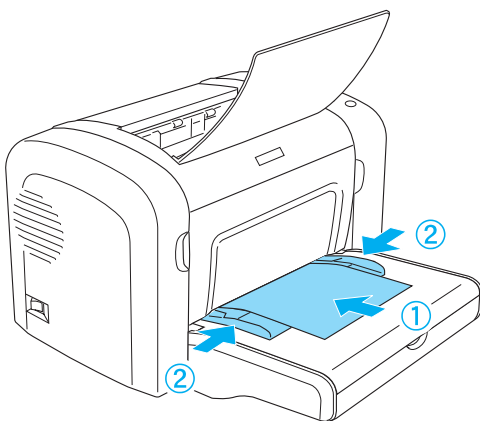
Käsinsyöttöaukkoon voi lisätä 76 - 216 × 148 - 356 mm:n kokoista paperia.

Lisää yksittäinen paperiarkki käsinsyöttöaukkoon seuraavasti.

1. Varmista, että mk-lokeron kansi on paikallaan ja siirrä paperiohjaimia sivuun, jotta lisättävä paperi mahtuu lokeroon.



2. Työnnä paperiarkki tulostuspuoli ylöspäin lokeron kannen yläpuoliseen käsinsyöttöaukkoon niin syvälle kuin se menee. Mukauta paperiohjaimet lisättävän paperikoon mukaiseksi.



Huomautus:

Lisää kirjelomakkeet tulostuspuoli ylöspäin ja kirjelomakeosa ylöspäin, tulostinta kohti.

3. Varmista, että tulostinohjaimen asetus on Manual Feed (Käsinsyöttö).

Huomautus:

Jos tulostat DOS-sovelluksesta, ota Manual Feed (Käsinsyöttö) käyttöön Remote Control Panel (Etäohjauspaneeli) -apuohjelmalla. Lisätietoja on kohdassa "Page Setup (Sivun asetukset) -painike" sivulla 252.

4. Lähetä tulostustiedot tietokoneesta. Ohjauspaneelin virhe-, valmius- ja Paperi -merkkivalot alkavat vilkkua hitaasti.
5. Paina cloitus/lopetus-näppäintä. Tulostin lisää paperin käsinsyöttöaukosta.

Huomautus:

Kun et enää tarvitse käsinsyöttöä, poista tulostinohjaimen Manual Feed (Käsinsyöttö) -asetuksen valinta, ennen kuin tulostat mk-lokerosta tai 500 A4-arkin alasyöttölokerosta.

Mukautetun paperikoon lisääminen

Mk-lokeroon voidaan lisätä mitä tahansa mukautetun kokoista paperia, kunhan sen mitat ovat alle 76,2 × 127,0 mm × 216,0 × 355,6 mm.

Käsinsyöttölokerossa voidaan käyttää mitä tahansa mukautetun kokoista paperia välillä 76,2 × 148,0 mm × 216,0 × 355,6 mm.

Huomautus:

Kun tulostat mukautetun kokoiselle paperille, valitse tulostinohjaimen Paper Type (Paperityyppi) -asetukseksi Thick Wide (Paksu leveä) tai Thick(W) (Paksu (W)), Thick Narrow (Paksu kapea) tai Thick(N) (Paksu (N)) tai Transparency (Kalvo).

Tulostaminen erikoismateriaalille

Huomautus:

Koska paperinvalmistaja voi muuttaa tietynmerkkisen tai -tyyppisen paperin laatua, EPSON ei voi taata paperimerkkien tai -tyyppien laatua. Testaa paperin sopivuus ennen suurten erien ostoa tai suuria tulostustöitä.

EPL-6200- ja EPL-6200L -malleilla voidaan tulostaa erikoismateriaaleille, kuten tarroille, kirjekuorille, paksulle paperille ja kalvoille.

Tarrat

Voit lisätä monitoimilokeroon enintään 10 tarra-arkkia. Joitakin tarroja voidaan kuitenkin lisätä vain arkki kerrallaan.

Estä liiman pääsy kosketuksiin tulostimen osien kanssa käyttämällä aina tarroja, jotka peittävät tausta-arkin kokonaan siten, ettei yksittäisten tarrojen väliin jää rakoja.

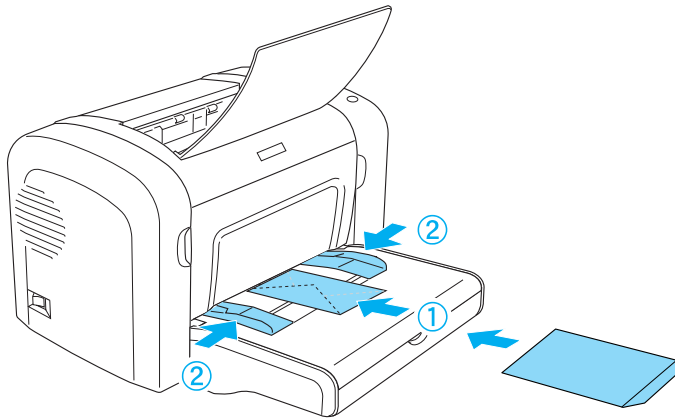
Testaa, irtoaako tarra-arkista liimaa, asettamalla paperiarkki tarra-arkin päälle. Jos paperi tarttuu tarra-arkkiin, kun nostan paperin pois, älä käytä tarroja.

Kun tulostat tarroja, valitse tulostinohjaimen Paper Type (Paperityyppi) -luettelosta Labels (Tarrat) (EPL-6200) tai Thick Wide (Paksu leveä) (EPL-6200L).

Kirjekuoret

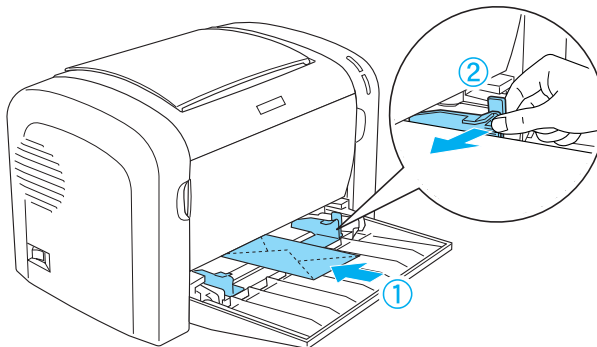
Monikäyttölokeroon voidaan lisätä enintään 10 kirjekuorta paksuuden mukaan (85 - 105 g/m²). Aseta kirjekuoret tulostimeen lyhyt reuna edellä niin, että läppä on alaspäin.

EPL-6200



2

EPL-6200L



Jos haluat tulostaa kirjekuoria, valitse tulostinohjaimen Paper Type (Paperityyppi) -luettelosta Thick Narrow (Paksu kapea) (Windows) tai Thick(N) (Paksu (N)) (Macintosh).

Kirjekuorten tulostuslaatu voi olla epätasainen, koska kirjekuoren osien paksuus vaihtelee. Tarkista tulostuslaatu tulostamalla yhdestä kahteen kuorta. Jos tulostusjälki on liian vaalea, säädä tulostuksen tiheyttä kohdan "Tulostuslaatuun liittyvät ongelmat" sivulla 392 ohjeiden mukaisesti.

Älä käytä ikkunallisia kirjekuoria, ellei niitä ole suunniteltu erityisesti lasertulostimille. Useimpien ikkunallisten kirjekuorien muovi sulaa tullessaan kosketuksiin kuuman kiinnittimen kanssa.

Paksu paperi

Voit lisätä monitoimilokeroon enintään 10 arkkiä paksua paperia. Joitakin paksuja arkkeja voidaan kuitenkin lisätä vain arkki kerrallaan. Paksun paperin painon on oltava välillä 90 - 163 g/m².

Jos haluat tulostaa paksulle paperille, muuta tulostinohjaimen Paper Type (Paperityyppi) -asetusta. Kun käytät alle 160 mm:n levyistä paksua paperia, valitse Thick Narrow (Paksu kapea) (Windows) tai Thick(N) (Paksu(N)) (Macintosh). Kun käytät vähintään 188 mm:n levyistä paksua paperia, valitse Thick Wide (Paksu leveä) (Windows) tai Thick(W) (Paksu(W)) (Macintosh).

Kalvot

Voit lisätä monitoimilokeroon enintään 5 kalvoa. Joitakin kalvoja voidaan kuitenkin lisätä vain arkki kerrallaan.

Tulostimessa voidaan käyttää vain lasertulostimille tai kopiokoneille tarkoitettuja piirtoheitinkalvoja ja liimattavaa vedosfilmiä.

Kun tulostat kalvoja, valitse tulostinohjaimen Paper Type (Paperityyppi) -luettelosta Transparency (Kalvo).

Tulostinohjelmiston käyttäminen Windowsissa

Tietoja tulostinohjelmistosta

Tulostimen mukana toimitetulla CD-levyllä on kaikki tulostimen toimintojen käyttämiseen tarvittavat ohjelmistot.

Tulostinohjaimen asetusten avulla saat sellaisia tulosteita kuin haluat, ja EPSON Status Monitor 3 -apuohjelmalla voit valvoa tulostimen tilaa. EPL-6200-mallissa on myös PostScript-tulostinohjain, jolla voidaan tulostaa PostScript 3 -muotoisia tiedostoja.

Järjestelmävaatimukset

Tietokoneessa on oltava tulostinohjelmiston käyttämistä varten jokin seuraavista käyttöjärjestelmistä:

- Microsoft Windows 98/95
- Microsoft Windows Millennium Edition
- Microsoft Windows NT 4.0
- Microsoft Windows 2000
- Microsoft Windows XP

Tulostinohjelmiston asentaminen

Tulostinohjaimen asentaminen

Tulostinohjain on tulostimen mukana toimitetulla CD-levyllä. Tulostinohjaimen asennusohjeet ovat *asennusoppaassa*.

EPSON Status Monitor 3 -apuohjelman asentaminen (vain EPL-6200)

Huomautus:

EPSON Status Monitor 3 asennetaan automaattisesti EPL-6200L-mallin tulostinohjaimen asennuksen yhteydessä.

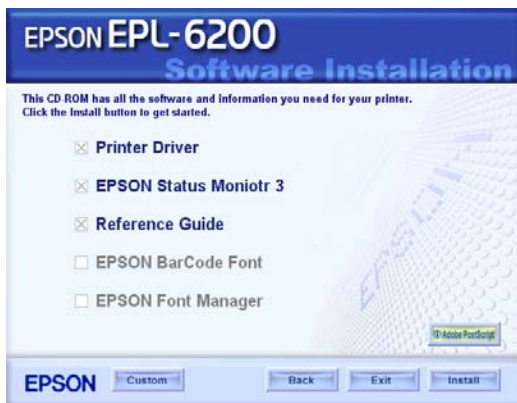
Jos et ole asentanut EPSON Status Monitor 3 -apuohjelmaa tulostinohjaimen asennuksen jälkeen, asenna EPSON Status Monitor 3 seuraavasti.

1. Varmista, että tulostin on sammutettu ja että tietokoneen käyttöjärjestelmä on Windows.
2. Aseta tulostinohjaimen sisältävä CD-levy tietokoneen CD-asemaan.

Huomautus:

- Jos kielenvalintaikkuna tulee näkyviin, valitse haluamasi maa.
- Jos EPSON-asennusohjelman valintaikkuna ei tule näkyviin automaattisesti, kaksoisnapsauta My Computer (Oma tietokone) -kuvaketta, napsauta CD-levy-kuvaketta hiiren kakkospainikkeella ja valitse pikavalikosta vaihtoehto OPEN (Avaa). Kaksoisnapsauta Epsetup.exe-tiedostoa.

3. Napsauta Continue (Jatka). Kun ohjelmiston käyttöoikeussopimusnäyttö avautuu, lue sopimus ja hyväksy se napsauttamalla Agree (Hyväksy).
4. Valitse näyttöön avautuvassa valintaikkunassa Custom (Mukauta).

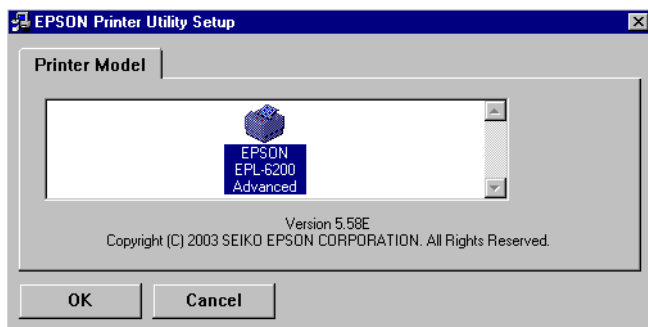


3

5. Valitse EPSON Status Monitor 3 -valintaruutu ja valitse Install (Asenna).



6. Tarkista näkyviin tulevasta valintaikkunasta, että tulostimen kuvake on valittu, ja valitse OK. Noudata näyttöön tulevia ohjeita.



7. Valitse asennuksen päätteeksi OK.

PostScript-tulostinohjaimen asentaminen (vain EPL-6200)

Jotta voit tulostaa Adobe PostScript 3 -muotoisia tiedostoja Windows Me-, 98-, 95- NT 4.0- Windows XP- tai 2000 -käyttöjärjestelmässä, asenna PostScript-tulostinohjain tulostimen mukana toimitetulta CD-levyltä. Katso käyttöjärjestelmän mukaiset asennusohjeet asianmukaisista kohdista jäljempää.

Windows Me, Windows 98, Windows 95

Noudata tulostusympäristön mukaisia asennusohjeita.

Huomautus:

USB-liitäntä ei ole käytettävissä Windows 95 -käyttöjärjestelmässä.

Rinnakkaisliitännän PostScript-tulostinohjaimen asentaminen

Asenna rinnakkaisliitännän PostScript-tulostinohjain seuraavasti:

Huomautus:

PostScript-tulostinohjaimen asentamiseen tarvitaan vähintään 6 Mt vapaata kiintolevytilaa.

1. Aseta tulostimen mukana toimitettu CD-levy tietokoneen CD-asemaan.
2. Valitse Start (Käynnistä), valitse Settings (Asetukset) ja valitse sitten Printers (Tulostimet).
3. Kaksoisnapsauta Add Printer (Lisää tulostin) -kuvaketta.
4. Add Printer Wizard (Ohjattu tulostimen lisääminen) -toiminto käynnistyy. Seuraa näyttöön tulevia ohjeita, kunnes näyttöön tulee tulostimen mallin valintaikkuna.
5. Napsauta Have Disk (Levy) ja määritä asennukseen tarvittavan .INF-tiedoston polku. Jos CD-aseman kirjain on D:, polku on D:\AdobePS\english\win9x\ps_setup (muuta asemakirjainta järjestelmän mukaan).
6. Valitse käyttöjärjestelmäversion mukainen .INF-tiedosto ja jatka asennusta näytön ohjeiden mukaisesti, kunnes näyttöön tulee ikkuna, jossa valitaan tulostimen liitäntäportti.
7. Valitse liitäntäportiksi LPT1 ja napsauta Next (Seuraava). Suorita asennus noudattamalla näytölle tulevia ohjeita.
8. Valitse asennuksen päätteeksi Finish (Valmis).

USB-liitännän tulostinohjaimen asentaminen

Asenna USB-liitännän PostScript-tulostinohjain seuraavasti:

Huomautus:

- ❑ *USB-liitäntä ei ole käytettävissä Windows 95 -käyttöjärjestelmässä.*
- ❑ *Jos tietokoneeseen on jo asennettu Windows-ohjain ja USB-liitäntäisen Epson-tulostimen Asobe PS -ohjain, suorita asennus edellä olevan Rinnakkaisliitännän ohjaimen asennus -kohdan mukaisesti, mutta valitse portiksi USB vaiheessa 7. Jos et ole asentanut Epsonin USB-tulostinohjainta tietokoneeseen, tee seuraavasti.*
- ❑ *PostScript-tulostinohjaimen asentamiseen tarvitaan vähintään 6 Mt vapaata kiintolevytilaa.*

1. Käynnistä tietokone ja tulostin niin, että tulostin ei ole liitettyä tietokoneeseen.
2. Kun Windows on käynnistynyt, liitä tietokone tulostimeen USB-kaapelilla.
3. Add New Hardware Wizard (Ohjattu uuden laitteen asennus) käynnistyy automaattisesti. Käynnistä USB-tulostinohjaimen asennus napsauttamalla Next (Seuraava).
4. Valitse Search for best driver for your device (Recommended) (Etsi paras ohjain laitteelle. (Suositellaan)) ja napsauta Next (Seuraava).
5. Aseta tulostimen mukana toimitettu CD-levy tietokoneen CD-asemaan.
6. Valitse vain Specify a location (Määritä sijainti) -valintaruutu ja määritä seuraava CD-levyn polku. Voit etsiä polun valitsemalla Browse (Selaa). Jos CD-aseman kirjain on D:, polku on D:\AdobePS\english\win9x\ps_setup (muuta asemakirjainta järjestelmän mukaan).

7. Jatka asennusta valitsemalla Next (Seuraava).
8. Jos USB-PostScript-tulostinohjain tunnistetaan oikein, näyttöön tulee teksti EPSON USB Printer (EPSON-USB-tulostin). Jatka asennusta valitsemalla Next (Seuraava).
9. Kun USB-PostScript-tulostinohjaimen asennus on valmis, napsauta Finish (Valmis).
10. Kun USB-tulostinohjain on asennettu, Add Printer Wizard (Ohjattu tulostimen lisääminen) käynnistyy automaattisesti. Jatka asennusta seuraamalla näyttöön tulevia ohjeita, kunnes näyttöön tulee tulostimen mallin valintaikkuna.
11. Napsauta Have Disk (Levy) ja määritä asennukseen tarvittavan .INF-tiedoston polku. Jos CD-aseman kirjain on D:, polku on D:\AdobePS\english\win9x\ps_setup (muuta asemakirjainta järjestelmän mukaan).
12. Valitse käyttöjärjestelmäversion mukainen .INF-tiedosto ja jatka asennusta näytön ohjeiden mukaisesti.
13. Valitse asennuksen päätteeksi Finish (Valmis).

Verkkoliitännän PostScript-tulostinohjaimen asentaminen

Asenna verkkoliitännän PostScript-tulostinohjain seuraavasti:

Huomautus:

- Jotta tulostin voidaan liittää tietokoneeseen verkkoliitännän kautta, siihen on asennettava valinnainen liitäntäkortti.*
 - PostScript-tulostinohjaimen asentamiseen tarvitaan vähintään 6 Mt vapaata kiintolevytilaa.*
1. Aseta tulostimen mukana toimitettu CD-levy tietokoneen CD-asemaan.
 2. Valitse Start (Käynnistä), valitse Settings (Asetukset) ja valitse sitten Printers (Tulostimet).

3. Kaksoisnapsauta Add Printer (Lisää tulostin) -kuvaketta.
4. Add Printer Wizard (Ohjattu tulostimen lisääminen) -toiminto käynnistyy. Valitse Next (Seuraava).
5. Kun näyttöön tulee kysymys How is this printer attached to your computer? (Kuinka kirjoitin on yhdistetty tietokoneeseen?), valitse Network Printer (Verkkotulostin).
6. Kirjoita tulostimen verkkopolku Network path or queue name (Verkkopolku tai jonon nimi) -kenttään. Voit valita verkkotulostimen myös napsauttamalla Browse (Selaa).
7. Kun näytössä on tulostinmallin valintaikkuna, napsauta Have Disk (Levy) ja määritä asennuksessa tarvittavan .INF-tiedoston polku. Jos CD-aseman kirjain on D:, polku on D:\AdobePS\english\win9x\ps_setup (muuta asemakirjainta järjestelmän mukaan).
8. Valitse käyttöjärjestelmäversion mukainen .INF-tiedosto ja jatka asennusta näytön ohjeiden mukaisesti.
9. Valitse asennuksen päätteeksi Finish (Valmis).

Ilmoitus Windows Me/98/95 -käyttäjille

Tulostin ei ehkä tulosta normaalisti, jos tietokone on liitetty tulostimeen rinnakkaisliitännän kautta ja ECP-tila on määritetty. Poista siinä tapauksessa kaksisuuntaisen tulostuksen tuki PostScript-tulostinohjaimesta. Avaa tulostimen Properties (Ominaisuudet) -valintaikkuna, napsauta Details (Tiedot) -välilehteä ja sen jälkeen Spool Settings (Taustatulostusasetukset) -painiketta. Valitse näyttöön tulevassa Spool Settings (Taustatulostusasetukset) -valintaikkunassa Disable bi-directional support for this printer (Poista kaksisuuntaisuuden tuki käytöstä tässä tulostimessa) ja napsauta OK-painiketta.

Windows NT 4.0

Noudata tulostusympäristön mukaisia asennusohjeita.

Huomautus:

USB-liitäntä ei ole käytettävissä Windows NT 4.0 -käyttöjärjestelmässä.

Rinnakkaisliitännän tulostinohjaimen asentaminen

Asenna rinnakkaisliitännän PostScript-tulostinohjain seuraavasti:

Huomautus:

PostScript-tulostinohjaimen asentamiseen tarvitaan vähintään 6 Mt vapaata kiintolevytilaa.

1. Aseta tulostimen mukana toimitettu CD-levy tietokoneen CD-asemaan.
2. Valitse Start (Käynnistä), valitse Settings (Asetukset) ja valitse sitten Printers (Tulostimet).
3. Kaksoisnapsauta Add Printer (Lisää tulostin) -kuvaketta.
4. Add Printer Wizard (Ohjattu tulostimen lisääminen) -toiminto käynnistyy. Seuraa näyttöön tulevia ohjeita, kunnes näyttöön tulee tulostimen mallin valintaikkuna.
5. Napsauta Have Disk (Levy) ja määritä asennukseen tarvittavan .INF-tiedoston polku. Jos CD-aseman kirjain on D:, polku on D:\AdobePS\english\winnt4\ps_setup (muuta asemakirjainta järjestelmän mukaan).
6. Valitse käyttöjärjestelmäversion mukainen .INF-tiedosto ja jatka asennusta näytön ohjeiden mukaisesti.
7. Valitse asennuksen päätteeksi Finish (Valmis).

Verkkoliitännän tulostinohjaimen asentaminen

Asenna verkkoliitännän PostScript-tulostinohjain seuraavasti:

Huomautus:

- ❑ *Jotta tulostin voidaan liittää tietokoneeseen verkkoliitännän kautta, siihen on asennettava valinnainen liitäntäkortti.*
- ❑ *Tulostinohjaimen asentamiseen tarvitaan vähintään 6 Mt vapaata kiintolevytilaa.*

1. Aseta tulostimen mukana toimitettu CD-levy tietokoneen CD-asemaan.
2. Valitse Start (Käynnistä), valitse Settings (Asetukset) ja valitse sitten Printers (Tulostimet).
3. Kaksoisnapsauta Add Printer (Lisää tulostin) -kuvaketta.
4. Add Printer Wizard (Ohjattu tulostimen lisääminen) -toiminto käynnistyy. Napsauta Network printer server (Verkkokirjoitinpalvelin) ja napsauta Next (Seuraava).
5. Kirjoita tulostimen nimi tai valitse tulostin verkossa käytettävissä olevien tulostimien luettelosta ja napsauta OK.
6. Napsauta OK, kun seuraava ilmoitus tulee näyttoon.

“The server on which the XXX printer resides does not have the correct printer driver installed.” (Palvelimella, jolle kirjoitin kuuluu, ei ole asennettuna sopivaa kirjoitinohjainta.)

7. Napsauta Have Disk (Levy) ja määritä asennukseen tarvittavan .INF-tiedoston polku. Jos CD-aseman kirjain on D:, polku on D:\AdobePS\english\winnt4\ps_setup (muuta asemakirjainta järjestelmän mukaan).
8. Valitse käyttöjärjestelmäversion mukainen .INF-tiedosto ja jatka asennusta näytön ohjeiden mukaisesti.
9. Valitse asennuksen päätteeksi Finish (Valmis).

Ilmoitus Windows NT 4.0 -käyttäjille

Valitun paperilähteen paperikokoluettelossa saattaa näkyä paperikokoja, jotka eivät ole käytettävissä. Tarkista käytettävissä olevat paperikoot kohdasta "Paperi" sivulla 415.

Windows XP, Windows 2000

Noudata tulostusympäristön mukaisia asennusohjeita.

Rinnakkaisliitännän tulostinohjaimen asentaminen

Asenna rinnakkaisliitännän PostScript-tulostinohjain seuraavasti:

Huomautus:

Tulostinohjaimen asentamiseen tarvitaan vähintään 6 Mt vapaata kiintolevytilaa.

1. Aseta tulostimen mukana toimitettu CD-levy tietokoneen CD-asemaan.
2. Valitse Start (Käynnistä), valitse Settings (Asetukset) ja valitse sitten Printers (Tulostimet).

Huomautus:

Jos käyttöjärjestelmä on Windows XP, napsauta Start (Käynnistä) ja sen jälkeen Printers and Faxes (Tulostimet ja faksit).

3. Kaksoisnapsauta Add Printer (Lisää tulostin) -kuvaketta.

Huomautus:

Jos käyttöjärjestelmä on Windows XP, napsauta Printer Tasks (Tulostintehtävät) -kohdasta Add a printer (Lisää tulostin).

4. Add Printer Wizard (Ohjattu tulostimen lisääminen) -toiminto käynnistyy. Seuraa näyttöön tulevia ohjeita, kunnes näyttöön tulee tulostimen mallin valintaikkuna.

5. Napsauta Have Disk (Levy) ja määritä asennukseen tarvittavan .INF-tiedoston polku. Jos CD-aseman kirjain on D:, polku on D:\AdobePS\english\win2k-xp\ps_setup (muuta asemakirjainta järjestelmän mukaan).
6. Valitse käyttöjärjestelmäversion mukainen .INF-tiedosto ja jatka asennusta näytön ohjeiden mukaisesti.
7. Valitse asennuksen päätteeksi Finish (Valmis).

USB-liitännän tulostinohjaimen asentaminen

Asenna USB-liitännän PostScript-tulostinohjain seuraavasti:

Huomautus:

Tulostinohjaimen asentamiseen tarvitaan vähintään 6 Mt vapaata kiintolevytilaa.

1. Käynnistä tietokone ja tulostin niin, että tulostin ei ole liitettyä tietokoneeseen.
2. Kun Windows on käynnistynyt, liitä tietokone tulostimeen USB-kaapelilla.
3. Add New Hardware Wizard (Ohjattu uuden laitteen asennus) käynnistyy automaattisesti. Käynnistä USB-tulostinohjaimen asennus napsauttamalla Next (Seuraava).
4. Kun USB-tulostinohjain on asennettu, Add Printer Wizard (Ohjattu tulostimen lisääminen) käynnistyy automaattisesti. Jatka asennusta seuraamalla näyttöön tulevia ohjeita, kunnes näyttöön tulee tulostimen mallin valintaikkuna.
5. Napsauta Have Disk (Levy) ja määritä asennukseen tarvittavan .INF-tiedoston polku. Jos CD-aseman kirjain on D:, polku on D:\AdobePS\english\win2k-xp\ps_setup (muuta asemakirjainta järjestelmän mukaan).

6. Valitse käyttöjärjestelmäversion mukainen .INF-tiedosto ja jatka asennusta näytön ohjeiden mukaisesti.
7. Valitse asennuksen päätteeksi Finish (Valmis).

Verkkoliitännän tulostinohjaimen asentaminen

Asenna verkkoliitännän PostScript-tulostinohjain seuraavasti:

Huomautus:

- Jotta tulostin voidaan liittää tietokoneeseen verkkoliitännän kautta, siihen on asennettava valinnainen liitäntäkortti.*
 - Tulostinohjaimen asentamiseen tarvitaan vähintään 6 Mt vapaata kiintolevytilaa.*
1. Aseta tulostimen mukana toimitettu CD-levy tietokoneen CD-asemaan.
 2. Valitse Start (Käynnistä), valitse Settings (Asetukset) ja valitse sitten Printers (Tulostimet).

Huomautus:

Jos käyttöjärjestelmä on Windows XP, napsauta Start (Käynnistä) ja sen jälkeen Printers and Faxes (Tulostimet ja faksit).

3. Kaksoisnapsauta Add Printer (Lisää tulostin) -kuvaketta.

Huomautus:

Jos käyttöjärjestelmä on Windows XP, napsauta Printer Tasks (Tulostintehtävät) -kohdasta Add a printer (Lisää tulostin).

4. Add Printer Wizard (Ohjattu tulostimen lisääminen) -toiminto käynnistyy. Valitse Next (Seuraava).

5. Valitse näyttöön tulevassa ikkunassa Network Printer (Verkkotulostin).

Huomautus:

Jos käyttöjärjestelmä on Windows XP, napsauta A network printer, or a printer attached to another computer (Verkkotulostin tai toiseen tietokoneeseen kytketty tulostin).

6. Etsi tulostin verkosta napsauttamalla Next (Seuraava).
7. Napsauta OK, kun seuraava ilmoitus tulee näyttöön.

“The server on which the XXX printer resides does not have the correct printer driver installed.” (Palvelimella, jolle kirjoitin kuuluu, ei ole asennettuna sopivaa kirjoitinohjainta.)

8. Kun näytössä on tulostinmallin valintaikkuna, napsauta Have Disk (Levy) ja määritä asennuksessa tarvittavan .INF-tiedoston polku. Jos CD-aseman kirjain on D:, polku on D:\AdobePS\english\win2k-xp\ps_setup (muuta asemakirjainta järjestelmän mukaan).
9. Valitse käyttöjärjestelmäversion mukainen .INF-tiedosto ja jatka asennusta näytön ohjeiden mukaisesti.
10. Valitse asennuksen päätteeksi Finish (Valmis).

Ilmoitus Windows XP/2000 -käyttäjille

Tulostinohjaimen Paper Size (Paperikoko) -luettelossa saattaa näkyä paperikokoja, jotka eivät ole käytettävissä. Tarkista käytettävissä olevat paperikoot kohdasta “Paperi” sivulla 415.

Tulostinohjaimen käyttäminen

Tulostinohjaimen avulla voit määrittää erilaisia asetuksia, joiden avulla voit mukauttaa tulostuksen omien tarpeittesi mukaan.

Huomautus:

- ❑ *Jotta tulostin toimisi oikein, tietokoneelle on määritettävä nimi tietokoneen asetuksiin. Nimessä ei saa olla merkkejä, joita käyttöjärjestelmä ei hyväksy. Jos tulostin on jaettu, tietokoneesi nimen on oltava yksilöivä. Katso tietokoneen nimen määrittämistä koskevat lisätiedot käyttöjärjestelmän ohjeista.*
- ❑ *Tämän osan kuvakaappaukset ovat EPL-6200-mallista. Jos tulostimesi on EPL-6200L-malli, näyttö saattaa näyttää hiukan erilaiselta.*
- ❑ *EPSON Status Monitor 3 asennetaan automaattisesti EPL-6200L-mallin tulostinohjaimen asennuksen yhteydessä.*

3

Tulostinohjaimen käyttäminen

Voit käyttää tulostinohjainta Windows-käyttöjärjestelmässäsi mistä tahansa sovelluksesta tai suoraan Windows-käyttöjärjestelmästä.

Useista Windows-sovelluksista valitut tulostinasetukset kumoavat käyttöjärjestelmästä tulostinohjaimelle valitut asetukset. Tulostinohjainta onkin käytettävä sovelluksesta, jotta asetukset olisivat varmasti oikein.

Huomautus:

Online-ohje sisältää lisätietoja tulostinohjaimen asetuksista.

- ❑ Käytä tulostinohjainta sovelluksestasi seuraavasti: Napsauta File (Tiedosto) -valikossa komentoa Print (Tulosta) tai Page Setup (Sivun asetukset). Napsauta myös painiketta Setup (Asetukset), Options (Lisävalinnat) tai Properties (Ominaisuudet), tai näiden painikkeiden yhdistelmää.

- ❑ Käytä tulostinohjainta Windows-käyttöjärjestelmästä seuraavasti: Valitse Start (Käynnistä), sen jälkeen Settings (Asetukset) ja lopuksi Printers (Tulostimet). Napsauta seuraavaksi hiiren kakkospainikkeella EPSON EPL-6200/ EPL-6200L Advanced (EPSON EPL-6200/EPL-6200L -lisäasetukset) -kuvaketta ja valitse Properties (Ominaisuudet) (Windows Me, 98 ja 95), Printing Preferences (Tulostusasetukset) (Windows XP ja 2000) tai Document Defaults (Asiakirjan oletusasetukset) (Windows NT 4.0).

Tulostinohjaimen asetukset

Tulostuslaadun valitseminen (vain EPL-6200)

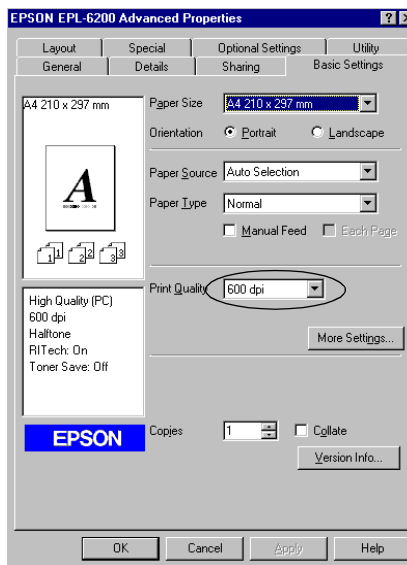
Huomautus:

EPL-6200L-mallin tulostuslaatuasetusta ei voi muuttaa. Se tulostaa ainoastaan 600 dpi:n tarkkuudella.

Voit muuttaa tulosteiden laatua tai tarkkuutta joko nopeuden tai yksityiskohtaisuuden hyväksi. Jos haluat laadukkaita tulosteita, valitse suurempi numero. Tämä hidastaa kuitenkin tulostusta.

Tulostuslaatuasetuksia on kolme; 600 dpi, Class 1200 dpi (1200 dpi:n luokka) ja True 1200 dpi (todellinen 1200 dpi). Class 1200 dpi (1200 dpi:n luokka) tarjoaa 1200 dpi:n luokan laadukkaita tulosteita Enh.MG (Par.MG)- ja RITech -toiminnoilla (alle 600 dpi).

1. Napsauta Basic Settings (Perusasetukset) -välilehtä.
2. Valitse haluamasi tulostustarkkuus Print Quality (Tulostuslaatu) -luettelosta.



3. Hyväksy asetus valitsemalla OK.

Huomautus:

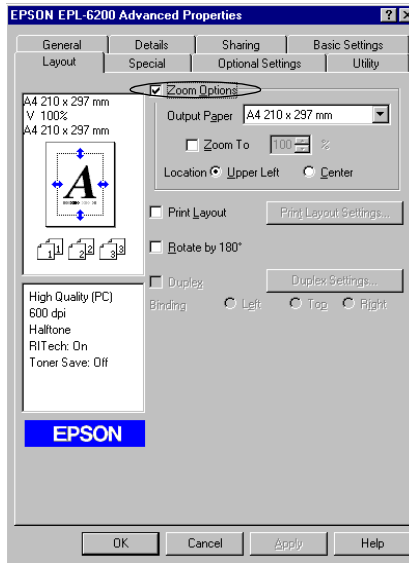
- Online-ohjeessa on lisätietoja Enh.MG (Par.MG)- ja RITech -toiminnoista.
- Mikäli tulostaminen ei onnistu tai näyttöön ilmestyyyn muistiin liittyvää virheviestiä, pienemmän tarkkuuden valitseminen saattaa mahdollistaa tulostamisen jatkumisen.

Tulosteiden koon muuttaminen

Voit suurentaa tai pienentää asiakirjaa automaattisesti tulostaessasi.

Sivujen koon muuttaminen automaattisesti tulostepaperin mukaan

1. Valitse Layout (Asettelu) -välilehti.
2. Valitse Zoom Options (Zoomausasetukset) -valintaruutu.

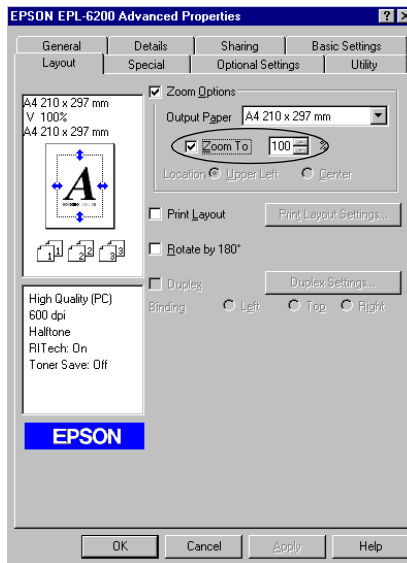


3. Valitse paperikoko Output Paper (Tulostepaperi) -luettelosta. Sivü sovitetaan valitsemasi kokoiselle paperille.

4. Valitsemalla Location (Sijainti) -asetukseksi Vasen yläkulma voit tulostaa suurennetun tai pienennetyn sivun paperin vasempaan yläkulmaan. Valitsemalla Center (Keskikohta) voit tulostaa suurennetun tai pienennetyn sivun paperin keskelle.
5. Hyväksy asetukset valitsemalla OK.

Sivujen koon muuttaminen prosentuaalisesti

1. Valitse Layout (Asettelu) -välilehti.
2. Valitse Zoom Options (Zoomausasetukset) -valintaruutu.
3. Valitse Zoom To (Zoomauskohde) -valintaruutu.



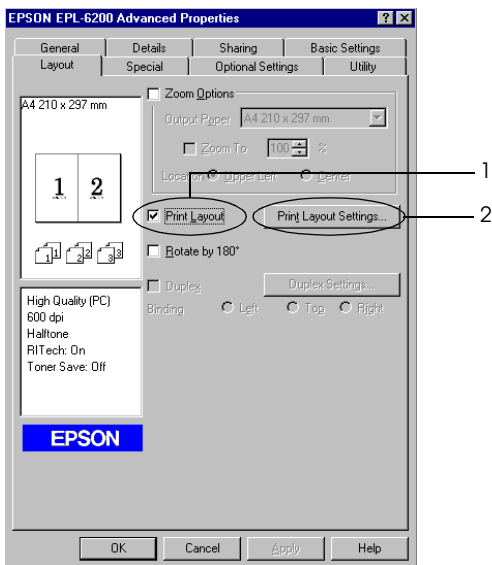
4. Määritä ruutuun suurennusprosentti ja napsauta OK. Prosenttiluku voidaan asettaa 50 %:n ja 200 %:n välille yhden %:n tarkkuudella.

Valitse tarvittaessa tulostettava paperikoko Output Paper (Tulostepaperi) -luettelosta.

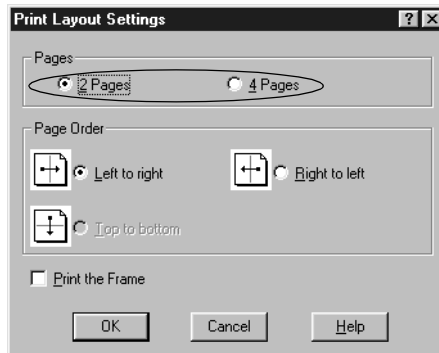
Tulostusasettelun muokkaaminen

Asettelutulostustoiminto voi tulostaa arkille kaksi tai neljä sivua ja määrittää tulostusjärjestyksen sekä sovittaa automaattisesti kunkin sivun määritetyn paperikoon mukaan. Voit tulostaa asiakirjoihin myös kehykset.

1. Valitse Layout (Asettelu) -välilehti.
2. Valitse Print Layout (Tulostusasettelu) -valintaruutu ja valitse Print Layout Settings (Tulostusasetteluasetukset).
Print Layout Settings (Tulostusasetteluasetukset) -valintaruutu tulee näyttöön.



3. Valitse, miten monta sivua tulostetaan yhdelle paperiarkille.



4. Valitse, missä järjestyksessä sivut tulostetaan kullekin arkille.

Huomautus:

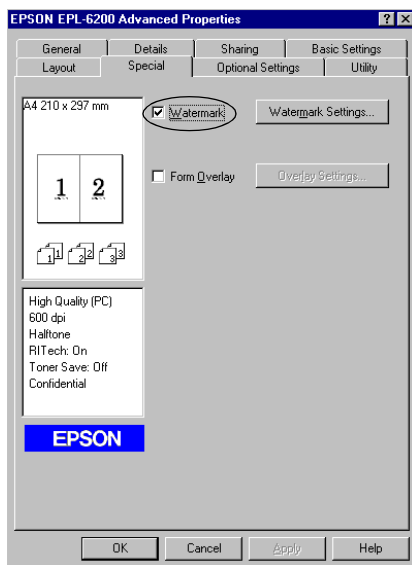
Page Order (Sivujärjestys) -vaihtoehdot määräytyvät Pages (Sivut) -kohdan mukaan ja Basic Settings (Perusasetukset) -valikosta valitun suunta-asetuksen mukaan (Portrait (Pysty) tai Landscape (Vaaka)).

5. Sulje Print Layout Settings (Tulostusasetteluasetukset) -valintaikkuna valitsemalla OK.
6. Hyväksy asetukset napsauttamalla Layout (Asettelu) -valikon OK-painiketta.

Vesileimojen käyttäminen

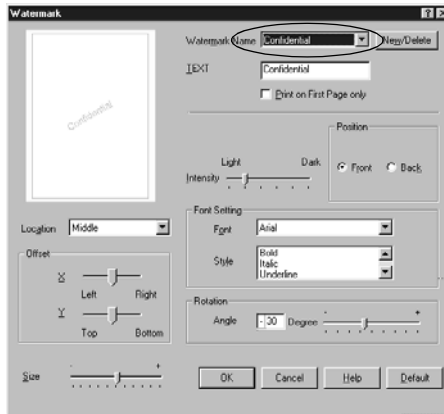
Voit käyttää asiakirjassa vesileimaa seuraavasti. Voit valita Watermark (Vesileima) -valintaikkunassa jonkin valmiista vesileimoista. Voit myös valita bittikarttatiedoston (.BMP) tai tekstitiedoston (.TXT) omaksi mukautetuksi vesileimaksi. Watermark (Vesileima) -valintaikkunassa voit myös määrittää erilaisia yksityiskohtaisia vesileima-asetuksia. Voit esimerkiksi valita vesileiman koon, tummuuden ja sijainnin.

1. Napsauta Special (Erikoisasetukset) -välilehteä.
2. Valitse Watermark (Vesileima) -valintaruutu.



3. Valitse Watermark Settings (Vesileima-asetukset). Näyttöön tulee Watermark (Vesileima) -valintaikkuna.

4. Valitse vesileima Watermark Name (Vesileiman nimi) -luettelosta.



5. Valitse Location (Sijainti) -luettelosta, mihin sivun kohtaan vesileima tulostetaan.
6. Säädä vaaka- tai pystytason limituskohta.
7. Säädä vesileiman voimakkuus Intensity (Voimakkuus) -liukusäätimellä.
8. Säädä vesileiman koko Size (Koko) -liukusäätimellä.
9. Voit valita Position (Sijainti) -asetukseksi Front (Etu) (jos haluat tulostaa vesileiman asiakirjan etualalle) tai Back (Taqa) (jos haluat tulostaa vesileiman asiakirjan taustalle).
10. Hyväksy asetukset valitsemalla OK.

Uuden vesileiman luonti

Voit tehdä uuden vesileiman seuraavasti:

1. Napsauta Special (Erikoisasetukset) -välilehteä.
2. Valitse Watermark (Vesileima) -valintaruutu.
3. Valitse Watermark Settings (Vesileima-asetukset). Näyttöön tulee Watermark (Vesileima) -valintaikkuna.
4. Napsauta New/Delete (Uusi/Poista). User Defined Watermarks (Käyttäjän määrittämä vesileima) -valintaikkuna tulee näyttöön.
5. Valitse Text (Teksti) tai BMP ja kirjoita uuden vesileiman nimi Name (Nimi) -ruutuun.
6. Jos valitset Text (Teksti) -vaihtoehdon, kirjoita vesileiman teksti Text (Teksti) -ruutuun. Jos valitset BMP-vaihtoehdon, napsauta Browse (Selaa) -painiketta, valitse haluamasi BMP-tiedosto ja napsauta OK-painiketta.

Huomautus:

Luo bittikarttatiedosto (.bmp) ennen kuin luot mukautetun vesileiman.

7. Sulje User Defined Watermarks (Käyttäjän määrittämät vesileimat) -valintaikkuna napsauttamalla Save (Tallenna) -painiketta. Uusi vesileima näkyy luetteloruudussa.
8. Rekisteröi uudet vesileima-asetukset napsauttamalla OK-painiketta.

Huomautus:

Voit rekisteröidä kaikkiaan 10 vesileimaa.

Tason käyttäminen (vain EPL-6200)

Overlay Settings (Tason asetukset) -valintaikkunassa voit tulostaa lomakkeen tiedot niin, että niiden päällä on toisessa sovelluksessa luodut tasotiedot.

Huomautus:

Tasotoiminto on käytössä vain, kun Optional Settings (Lisävarusteasetukset) -valikossa olevan Extended Settings (Laajennetut asetukset) -valintaikkunan Graphic Mode (Grafiikkatila) -asetus on High Quality (Printer) (Korkea laatu (tulost.)).

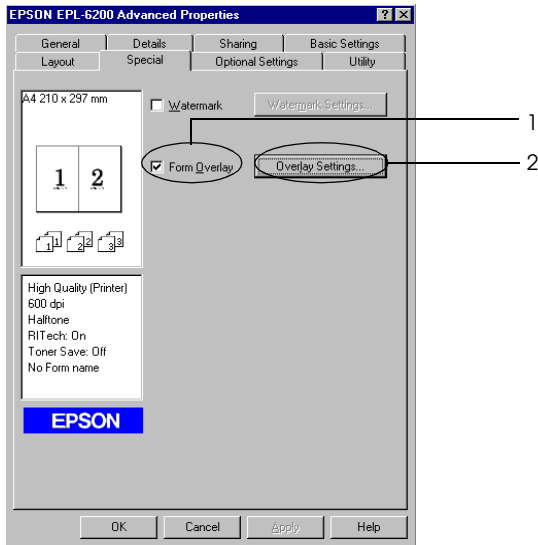
3

Tason luominen

Voit luoda tasotiedot ja tallentaa ne tiedostona.

1. Avaa sovellus, jossa taso luodaan.
2. Käytä tulostinohjainta sovelluksesta. Valitse File (Tiedosto) -valikosta Print (Tulosta) tai Print Setup (Tulostusasetukset). Valitse sitten Printer (Tulostin), Setup (Asetukset), Options (Vaihtoehdot) tai Properties (Ominaisuudet) tai niiden yhdistelmä käyttämäsi sovelluksen mukaan)
3. Valitse Special (Erikoisasetukset) -välilehti.

4. Valitse Form Overlay (Lomaketaso) -valintaruutu ja avaa Overlay Settings (Tasoasetukset) -valintaikkuna valitsemalla Overlay Settings (Tasoasetukset).

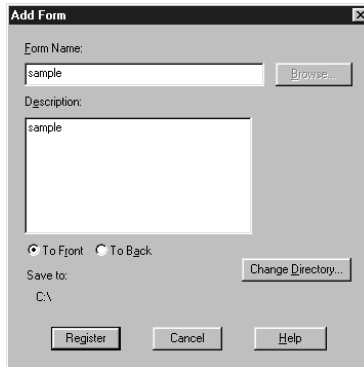


5. Napsauta Create Overlay Data (Luo tason tiedot).



6. Valitse Settings (Asetukset).

7. Valitse Use Form Name (Käytä lomakkeen nimeä) -valintaruutu. Valitse sitten Add Form Name (Lisää lomakkeen nimi). Näyttöön tulee Add Form (Lisää lomake) -valintaikkuna.
8. Kirjoita lomakkeen nimi Add Form (Lisää lomake) -valintaikkunan Form Name (Lomakkeen nimi) -ruutuun ja lomakkeen kuvaus Description (Kuvaus) -ruutuun.



9. Napsauta Etupuolelle (jos haluat tulostaa tason asiakirjan etupuolelle) tai Taustapuolelle (jos haluat tulostaa tason asiakirjan taustapuolelle).
10. Napsauta Add Form (Lisää lomake) -valintaikkunan Register (Rekisteröi) -painiketta.
11. Napsauta Form Settings (Lomakeasetukset) -valintaikkunassa OK.

12. Napsauta Overlay Settings (Tasoasetukset) -valintaikkunassa OK. Voit pysäyttää prosessin napsauttamalla Cancel (Peruuta).

Huomautus:

Tasoksi tallennetaan vaiheessa 8 määrittämäsi lomakkeen nimellä se tiedosto, jonka lähetät tulostimeen vaiheen 10 jälkeen sovellusohjelmasta, kuten Wordista tai Windowsin Muistiosta.

13. Tulosta tasotiedoksi tallennettu tiedosto. Tasoksi voidaan tallentaa mikä tahansa tiedosto. Tason tiedot luodaan.

Tason tulostaminen

Näiden ohjeiden avulla voit tulostaa tasotietoa sisältävän asiakirjan.

1. Avaa tiedosto, jossa tasotiedot ovat.
2. Käytä tulostinohjainta sovelluksesta. Valitse File (Tiedosto) -valikosta Print (Tulosta) tai Print Setup (Tulostusasetukset). Valitse sitten Printer (Tulostin), Setup (Asetukset), Options (Vaihtoehdot) tai Properties (Ominaisuudet) tai niiden yhdistelmä käyttämäsi sovelluksen mukaan).
3. Valitse Special (Erikoisasetukset) -välilehti.
4. Valitse Form Overlay (Lomaketaso) -valintaruutu ja avaa Overlay Settings (Tasoasetukset) -valintaikkuna valitsemalla Overlay Settings (Tasoasetukset).
5. Valitse Overlay Settings (Tasoasetukset) -valintaikkunassa lomake Form (Lomake) -luettelosta ja valitse sitten OK.
6. Tulosta tiedot valitsemalla OK.

Tasotiedot eri tulostinasetuksilla

Tason tiedot luodaan tulostimen nykyisten asetusten mukaan (esimerkiksi Resolution (Tarkkuus): 600 dpi). Toimi seuraavasti, jos haluat käyttää samaa tasoa eri tulostinasetuksilla (kuten 1200 dpi).

1. Käynnistä tulostinohjain uudelleen ohjeen "Tason luominen" sivulla 53 vaiheessa kaksi kuvatulla tavalla.
2. Määritä tulostinasetukset ja poistu tulostinohjaimesta.
3. Lähetä sitten tulostimeen samat luomasi tiedot kuin ohjeen "Tason luominen" sivulla 53 vaiheessa 12.

Tämä asetus on käytössä vain Form Name (Lomakkeen nimi) -tiedoille.

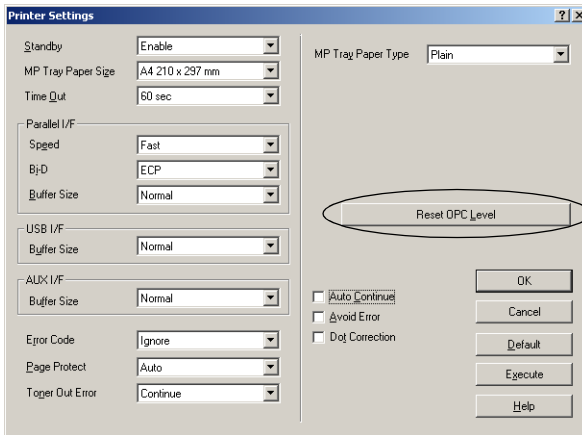
Valojohdeyksikön laskurin nollaaminen

Nollaa valojohdeyksikön laskuri yksikön vaihtamisen jälkeen tulostinohjaimesta. Kun olet asentanut uuden valojohdeyksikön, katso "Valojohdeyksikön laskurin nollaaminen" sivulla 57.

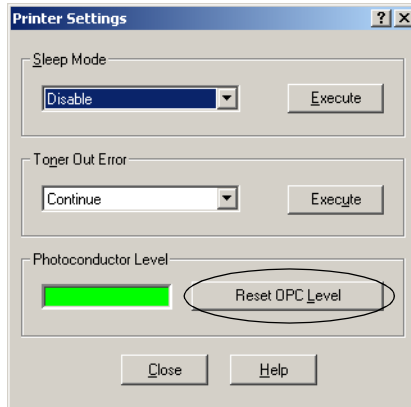
Valojohdeyksikön laskurin nollaaminen

1. Valitse Optional Settings (Valinnaiset asetukset) -välilehti ja napsauta Printer Settings (Tulostinasetukset) -vaihtoehtoa. Näyttöön tulee Printer Settings (Tulostinasetukset) -valintaikkuna.
2. Napsauta Reset OPC Level (Palauta OPC-taso). Näyttöön tulee valojohdeyksikön tyhjennysvalintaikkuna.

EPL-6200



EPL-6200L



3. Nollaa OPC-tason laskuri napsauttamalla OK.

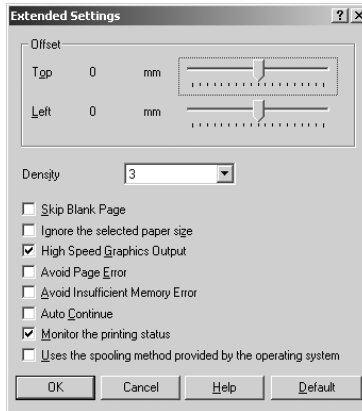
Muistin vähyyden virheen estäminen (vain EPL-6200L)

Kun tulostat grafiikkaa tai suuria tiedostoja, tulostimen muisti saattaa loppua kesken ja tulostaminen keskeytyy. Voit estää muistivirheet ja jatkaa tulostusta seuraavasti.

Huomautus:

Tulostuslaatu heikkenee, kun käytät tätä toimintoa.

1. Napsauta Optional Settings (valinnaiset asetukset) -välilehteä.
2. Napsauta Extended Settings (Laajennetut asetukset). Näyttöön tulee seuraava valintaikkuna.



Huomautus:

Tämä näyttö koskee Windows Me-, 2000- ja NT 4.0 -käyttöjärjestelmiä.

3. Valitse Avoid Insufficient Memory Error (Muistin vähyyden virheen esto) -valintaruutu.
4. Hyväksy asetukset valitsemalla OK.

PostScript-tulostinohjaimen käyttäminen (vain EPL-6200)

PostScript-muotoisten tiedostojen tulostamiseen tarvitaan PostScript-tulostinohjainta. Tulostimen mukana toimitetun PostScript-tulostinohjaimen asennusohjeet ovat kohdassa "PostScript-tulostinohjaimen asentaminen (vain EPL-6200)" sivulla 32.

Voit käyttää PostScript-tulostinohjainta joko sovelluksesta, josta tulostat, tai suoraan käyttöjärjestelmästä. Jos käytät PostScript-tulostinohjainta sovelluksesta, tulostusasetuksiin tekemäsi muutokset koskevat vain nykyistä tulostustyötä. Jos haluat muuttaa tulostusasetuksia pysyvästi, käytä PostScript-tulostinohjainta suoraan käyttöjärjestelmästä.

PostScript-tulostinohjaimen asetukset (vain EPL-6200)

PostScript-tulostinohjaimen avulla voit muuttaa PostScript-tulostustyön asetuksia. Asetukset on ryhmitelty useisiin luokkiin, joita voit käyttää napsauttamalla tulostimen Properties (Ominaisuudet) -valintaikkunan asianmukaista välilehteä.

Windows Me, Windows 98, Windows 95

Lisätietoja asetuksista on myös online-ohjeessa. Online-ohjemahdollisuuksia on kaksi. Asetuskohtaisia ohjeita näet napsauttamalla Help (Ohje) -painiketta. Jos haluat lisätietoja jostakin tietystä kohdasta, napsauta valintaikkunan oikean yläkulman ?-kuvaketta ja sitä asetustam josta haluat lisätietoja. Näet asetuksen kuvauksen ja tietoja sen vaihtoehdoista.

Paper (Paperi) -välilehden asetukset

Paper size (Paperikoko)

Määritä haluamasi paperikoko. Asetuksen on vastattava tulostimeen lisätyn paperin kokoa. Käytettävissä olevat paperikoot vaihtelevat tulostimen mukaan. Oletusasetus on ostomaan mukaan A4 tai Letter.

Orientation (Suunta)

Määritä, missä suunnassa asiakirja tulostetaan sivulle. Vaihtoehdot ovat Portrait (Pysty) ja Landscape (Vaaka).

Collate (Lajittele)

Valitsemalla tämän valintaruudun voit tulostaa asiakirjasta useita kopioita sivujärjestyksen mukaan. Jos valintaruutua ei ole valittu, kukin sivu tulostetaan määritetyn kopiomäärän mukaisesti ennen seuraavan sivun tulostamista.

Huomautus:

Jos valitset Collate (Lajittele) -asetuksen tulostinohjaimesta, älä valitse Collate (Lajittele) -asetusta itse sovelluksessa.

Duplex (Kaksipuolinen)

Valitse haluamasi kaksipuolistulostuksen tyyli. Jos valitset Flip on long edge (Käännä pitkä reuna), tulosteet ovat kaksipuolisia ja avautuvat kuten kirja. Jos valitset Flip on short edge (Käännä lyhyt reuna), tulosteet ovat kaksipuolisia ja avautuvat kuin kalenteri. Tämä toiminto on valittavissa vain, jos valinnainen kaksipuoleisyksikkö on asennettu.

Paper source (Paperilähde)

Valitse tulostustyön paperilähde. Vaihtoehdot ovat AutoSelect Tray (Automaattinen lokeron valinta), MP Tray (Mk-lokero), Cassette 1 (Lokero 1), Manual Feed 1st Page (Käsinsyöttö 1. sivu) ja Manual Feed EachPage (Käsinsyöttö jokainen sivu). Todellisesti käytettävissä olevat paperilähteet vaihtelevat kuitenkin tulostimen ja siihen asennettujen lisävarusteiden mukaan.

Paper type (Paperityyppi)

Valitse haluamasi paperityyppi. Vaihtoehdot ovat Normal (Normaali), Thick W (Paksu W), Thick N (Paksu N) ja Transparency (Kalvo). Valitsemalla asianmukaisen paperityypin voit estää tahriintumisen ja musteen kulumisen turhaan.

Margins (Marginaalit)

Napsauttamalla tätä painiketta voit määrittää tulosteen marginaalit. Niiden mittayksikkö voi olla Inches (Tuumat) tai Millimeters (Millimetrit).

Restore Defaults (Palauta oletukset)

Napsauttamalla tätä painiketta voit palauttaa tämän arkin asetusten oletukset.

Graphics (Grafiikka) -välilehden asetukset

Resolution (Tarkkuus)

Valitse haluamasi tarkkuus. Vaihtoehdot ovat Fast (Nopea), Quality (Laatu) ja Super. Quality (Laatu)- ja Super -asetuksilla tulostin tulostaa tarkemmin mutta tulostusaika pitenee.

Print as a negative image (Tulosta negatiivisena)

Valitse tämä valintaruutu, jos haluat tulostaa asiakirjan negatiivisena. Toiminto tulostaa asiakirjan muuttamalla kuvan RGB-arvot tai mustavalkoarvot käänteisiksi, ja se on hyödyllinen, kun tulostetaan mustavalkoisia tai karkeita RGB-kuvia.

Print as a mirror image (Tulosta peilikuvana)

Valitse tämä valintaruutu, jos haluat tulostaa asiakirjan peilikuvana. Toiminto muuttaa kuvan vaakakoordinaatit käänteisiksi.

Layout (Asettelu)

Määritä, miten monta asiakirjan sivua tulostetaan yhdelle arkille. Vaihtoehdot ovat 1-up (1), 2-up (2), 4-up (4), 6-up (6), 9-up (9) ja 16-up (16).

Print Page Borders (Tulosta sivun reunaviivat)

Valitse tämä valintaruutu, jos haluat tulostaa sivujen reunaviivat, kun tulostat yhdelle arkille useita sivuja.

Scaling (Mittakaava)

Tällä asetuksella voit pienentää tai suurentaa tulostettavaa kuvaa. Arvot voivat olla väliltä 25 % - 400 %. Voit pienentää kuvaa määrittämällä arvoksi alle 100 %. Voit suurentaa kuvaa määrittämällä arvoksi yli 100 %. Jos kuvaa voi pienentää tai suurentaa myös sovelluksessa, josta tulostat, tee se sovelluksessa eikä tulostinohjaimessa.

Restore Defaults (Palauta oletukset)

Napsauttamalla tätä painiketta voit palauttaa tämän arkin asetusten oletukset.

Fonts (Fontit) -välilehden asetukset

Send TrueType fonts to printer according to the Font Substitution Table (Lähetä TrueType-fontit tulostimeen fonttien korvaustaulukon mukaan)

Valitsemalla tämän valintanapin voit määrittää tulostimen lataamaan TrueType-fontit tulostimeen fonttien korvaustaulukon asetusten mukaisesti. Tämä asetus voi nopeuttaa tulostamista.

Edit the Table (Muokkaa taulukkoa)

Voit muokata fonttien korvaustaulukkoa napsauttamalla tätä painiketta.

Always use TrueType fonts (Käytä aina TrueType-fontteja)

Valitsemalla tämän valintanapin voit määrittää tietokoneen lataamaan aina kaikki tulostettavassa asiakirjassa käytetyt TrueType-fontit tulostimeen. Tämä hidastaa tulostamista, mutta tulosteen fontit vastaavat näytön fontteja tarkalleen.

Add Euro Currency Symbol to PostScript Fonts (Lisää eurovaluuttasymboli PostScript-fontteihin)

Valitsemalla tämän valintaruudun voit lisätä eurovaluuttasymbolin tulostimen PostScript-fontteihin.

Update Soft Fonts (Päivitä tiedostofontit)

Napsauttamalla tätä painiketta voit päivittää asennettujen PostScript Type 1 -fonttien luettelon, jotta ne tulostuvat oikein.

Send Fonts As (Lähetä fontit muodossa)

Napsauttamalla tätä painiketta voit määrittää lisäasetuksia fonttien tulostimeen lataamista varten. Online-ohjeissa on lisätietoja käytettävissä olevista asetuksista.

Restore Defaults (Palauta oletukset)

Napsauttamalla tätä painiketta voit palauttaa tämän arkin asetusten oletukset.

Device Options (Laitteasetukset) -välilehden asetukset

Available printer memory (in KB) (Tulostimen käytettävissä oleva muisti (kt))

Määritä käytettävissä olevan tulostimen muistin määrä. Jos annettu arvo ei vastaa tulostimen todellisen muistin määrää ja tulostimessa ilmenee tulostusongelmia, muuta asetusta.

Available font cache (in KB) (Käytettävissä oleva fonttivälimuisti (kt))

Näyttää Type 32 -fonttien käytettävissä olevan fonttivälimuistin määrän. Tulostinohjain säätää fonttivälimuistin kokoa automaattisesti Installable options (Asennettavat lisävarusteet) -kohdassa määritetyn muistiasetuksen mukaan.

Density (Voimakkuus)

Määritä tulostusjäljen voimakkuus. Vaihtoehdot ovat Lightest (Vaalein), Light (Vaalea), Medium (Keskitaso), Dark (Tumma) ja Darkest (Tummin).

RITech

Valitse, käytetäänkö tulostamiseen RITech-toimintoa. RITech parantaa tulostettujen viivojen, tekstin ja grafiikan ulkoasua. Vaihtoehdot ovat On (Käytössä) ja Off (Ei käytössä).

Toner Save Mode (Värinsäästötila)

Valitse, käytetäänkö tulostamiseen Toner Save (Värinsäästö) -tilaa. Kun Toner Save Mode (Värinsäästötila) on käytössä, tulostin käyttää noin 50 % vähemmän väriainetta kuin tavallisesti. Vaihtoehdot ovat On (Käytössä) ja Off (Ei käytössä).

Image Protect (Kuvan suojaus)

Tällä asetuksella voit määrittää, käytetäänkö hävittävää pakkausta, kun muisti käy vähiin tulostamisen aikana. Vaihtoehdot ovat On (Käytössä) ja Off (Ei käytössä). Kun Image Protect (Kuvan suojaus) -asetus on On (Käytössä), hävittävää pakkausta ei käytetä. Jos asetus on Off (Ei käytössä), hävittävää pakkausta käytetään, kun muisti käy vähiin.

Start Page (Aloitussivu)

Määritä, aloitetaanko tulostaminen ensimmäiseltä vai toiselta sivulta (taustapuoli). Vaihtoehdot ovat Front (Etu) ja Back (Tausta). Jos valitset Back (Tausta), ensimmäinen sivu jää tyhjäksi. Asetus on käytettävissä vain, kun Print on Both Sides (Tulosta molemmille puolille) on valittu.

Separations (Eroffelu)

Tällä asetuksella valitaan värierottelun väri. Vaihtoehdot ovat None (Ei mitään), Cyan (Syaani), Magenta, Yellow (Keltainen) ja Black (Musta).

Installable options (Asennettavat lisävarusteet)

Installable options (Asennettavat lisävarusteet) -kohdan asetuksilla voit määrittää, mitä lisävarusteita tulostimeen on asennettu. Voit määrittää asennettujen lisävarusteiden tiedot Change setting for (Muuta asetus) -luettelossa.

Restore Defaults (Palauta oletukset)

Napsauttamalla tätä painiketta voit palauttaa tämän arkin asetusten oletukset.

PostScript-välilehden asetukset

PostScript output format (PostScript-tulostusmuoto)

Määritä PostScript-tiedostojen muoto. Vaihtoehdot ovat PostScript (optimoi nopeus), PostScript (optimoi siirrettävyys-ADSC), Encapsulated PostScript (EPS) ja Archive format (Arkistointimuoto). Online-ohjeissa on lisätietoja näistä muodoista.

PostScript header (PostScript-ylätunniste)

Tällä asetuksella voit määrittää, miten ylätunnistetiedot lähetetään tulostimeen. Vaihtoehdot ovat Download header with each print job (Lataa kunkin tulostustyön ylätunniste) ja Assume header is downloaded and retained (Oleta, että ylätunniste ladataan ja säilytetään).

Send Header Now (Lähetä ylätunniste nyt)

Napsauttamalla tätä painiketta voit lähettää PostScript-ylätunnistetiedot tulostimeen välittömästi. Painike on käytettävissä vain, kun Download header with each print job (Lataa kunkin tulostustyön ylätunniste) -valintanappi on valittu. Jos napsautat Send Header Now (Lähetä ylätunniste nyt) -painiketta ja napsautat OK, Assume header is downloaded and retained (Oleta, että ylätunniste ladataan ja säilytetään) -valintanappi valitaan automaattisesti.

Print PostScript error information (Tulosta PostScript-virhetiedot)

Valitsemalla tämän valintaruudun voit määrittää tulostimen tulostamaan automaattisesti PostScript-virheilmoitussivun, kun tulostustyössä tapahtuu virhe. Ota asetus käyttöön, jos tulostusongelmia esiintyy.

Job timeout (Työn aikakatkaistu)

Määritä, miten monta sekuntia enimmillään voi kulua tulostustyön siirtämiseen tietokoneesta tulostimeen, ennen kuin tulostin lakkaa yrittämästä asiakirjan tulostamista. Jos kirjoitat 0 (nolla), tulostin yrittää tulostaa loputtomasti.

Wait timeout (Odotuksen aikakatkaistu)

Määritä, miten monta sekuntia tulostin voi enimmillään odottaa lisää PostScript-tietoja tietokoneelta, ennen kuin tulostustyö peruuntuu automaattisesti. Kun määritetty aika on kulunut, tulostin lakkaa yrittämästä asiakirjan tulostamista ja tulostaa sen sijaan virheilmoituksen. Jos kirjoitat 0 (nolla), tulostin odottaa loputtomasti. Voit kasvattaa arvoa, kun tulostat monimutkaisia asiakirjoja.

Tällä asetuksella voit estää tulostinta pysähtelemästä, jos ja kun tulostustyön lähettävä tietokone pysähtee.

Advanced (Lisäasetukset)

Napsauttamalla tätä painiketta voit määrittää seuraavat PostScript-asetukset:

PostScript language level (PostScript-kielitaso)

Määritä käytettävä PostScript-kielitaso. Voit optimoida tulostimen ominaisuudet valitsemalla korkeimman PostScript-kielitason, jota tulostin tukee. Käytä alemmaa PostScript-kielitasoa vain, jos tulostusongelmia ilmenee tai aiot tulostaa työn toisella tulostimella.

Data format (Tietomuoto)

Valitse käytettävä tietomuoto. Vaihtoehdot ovat ASCII data (ASCII-muoto), Binary communications protocol (Binaaritiedonsiirtoprotokolla), Tagged binary communications protocol (Merkitty binaaritiedonsiirtoprotokolla) ja Pure binary data (Puhdas binaarimuoto). Windows Me/98/95 -käyttöjärjestelmissä voidaan käyttää kuitenkin ASCII data (ASCII-muoto)- ja Tagged binary communications protocol (Merkitty binaaritiedonsiirtoprotokolla) -vaihtoehtoja.

Jos valitset ASCII data (ASCII-muoto), tulostustiedot lähetetään 7-bittisessä ASCII-muodossa, jonka tulostaminen voi kestää mutta joka voidaan lähettää minkä tahansa liitännän kautta, esimerkiksi sarja-, rinnakkais- tai Ethernet-liitännän kautta.

Jos valitset Tagged binary communications protocol (Merkitty binaaritiedonsiirtoprotokolla), kaikki muut tiedot paitsi erityiset hallintamerkit lähetetään binaarimuodossa (8-bittinen). Binaarimuotoinen tieto voidaan lähettää rinnakkais- tai sarjatietoliikenneporttien kautta nopeammin kuin ASCII-muotoinen tieto.

Huomautus:

Merkittyä binaaritiedonsiirtoprotokollaa ei voi käyttää AppleTalkin kanssa.

Send CTRL+D before job (Lähetä CTRL+D ennen työtä)

Valitsemalla tämän valintaruudun voit määrittää CTRL+D-koodin lähetettäväksi jokaisen PostScript-asiakirjan alussa. CTRL+D tiedoston alussa (BOF) palauttaa tulostimen oletusasetukset, jotta aikaisemmat tulostustyöt eivät vaikuta nykyiseen tulostustyöhön. Tulostustyö saattaa kuitenkin epäonnistua, jos asetusta käytetään, jos tulostin on verkossa eikä liitetty tietokoneeseen rinnakkais- tai sarjaportin kautta.

Send CTRL+D after job (Lähetä CTRL+D työn jälkeen)

Valitsemalla tämän valintaruudun voit määrittää CTRL+D-koodin lähetettäväksi jokaisen PostScript-asiakirjan lopussa. CTRL+D tiedoston lopussa (EOF) palauttaa tulostimen oletusasetukset, jotta nykyinen tulostustyö ei vaikuta myöhempisiin tulostustöihin. Tulostustyö saattaa kuitenkin epäonnistua, jos asetusta käytetään, jos tulostin on verkossa eikä liitetty tietokoneeseen rinnakkais- tai sarjaportin kautta.

Display alert for applications incompatible with driver features (Näytä ilmoitus ohjaimen toimintojen kanssa yhteensopimattomien sovellusten yhteydessä)

Valitsemalla tämän valintaruuduun voit määrittää, että tulostin ilmoittaa yhteensopimattomuudesta tulostimen toimintojen ja tulostukseen käyttämäsi sovelluksen välillä.

Restore Defaults (Palauta oletukset)

Napsauttamalla tätä painiketta voit palauttaa tämän arkin asetusten oletukset.

Watermarks (Vesileimat) -välillehden asetukset

Select a watermark (Valitse vesileima)

Määritä, käytetäänkö tulostuksessa vesileimaa. Vaihtoehdot ovat None (Ei mitään), CONFIDENTIAL (LUOTTAMUKSELLINEN), COPY (KOPIO) ja DRAFT (VEDOS).

Edit (Muokkaa)

Napsauttamalla tätä painiketta voit muokata valittua vesileimaa. Painike ei ole käytettävissä, kun Select a watermark (Valitse vesileima) -kohdassa on valittu None (Ei mitään).

New (Uusi)

Napsauttamalla tätä painiketta voit luoda uuden vesileiman.

Delete (Poista)

Napsauttamalla tätä painiketta voit poistaa valitun vesileiman. Painike ei ole käytettävissä, kun Select a watermark (Valitse vesileima) -kohdassa on valittu None (Ei mitään).

Print watermark (Tulosta vesileima)

Määritä, miten vesileima tulostetaan. Vaihtoehdot ovat On first page only (Vain ensimmäiselle sivulle), In background (Taustalle) ja As outline only (Vain ääriviivat).

Job Settings (Työn asetukset) -välilehden asetukset

Quick Print Job (Tulostustöiden pikäkäynnistys)

Re-Print Job (Tulosta uudelleen)

Valitse, tulostaako tulostin työn uudelleen. Vaihtoehdot ovat On (Käytössä) ja Off (Ei käytössä).

Verify Job (Varmista työ)

Valitse, varmistetaanko työ. Vaihtoehdot ovat On (Käytössä) ja Off (Ei käytössä).

Stored Job (Tallennettu työ)

Valitse, tallennetaanko työ. Vaihtoehdot ovat On (Käytössä) ja Off (Ei käytössä).

Confidential Job (Luottamuksellinen työ)

Määritä, onko työ luottamuksellinen. Vaihtoehdot ovat On (Käytössä) ja Off (Ei käytössä).

Password (Salasana)

Jos työ on luottamuksellinen, määritä sille salasana. Asetus on käytettävissä vain, jos Confidential Job (Luottamuksellinen työ) -asetus on On (Käytössä).

User Name (Käyttäjän nimi)

Määritä töidenvarauksen käyttäjänimi.

Job Name (Työn nimi)

Määritä töidenvarauksen työn nimi.

Preview (Esikatselu)

Valitse, käytetäänkö Preview (Esikatselu) -toimintoa. Asetus on käytettävissä vain, kun Quick Print Job (Tulostustöiden pikakäynnistys) -asetus on määritetty. Vaihtoehdot ovat On (Käytössä) ja Off (Ei käytössä).

Job Management On (Tulostustöiden hallinta käytössä)

Valitse, käytetäänkö Job Management (Tulostustöiden hallinta) -toimintoa. Vaihtoehdot ovat On (Käytössä) ja Off (Ei käytössä). Jos Job Management On (Tulostustöiden hallinta käytössä) -valintaruutu on valittu, tulostimeen lähetetään tietoja työstä.

Windows NT 4.0

Print (Tulosta) -valintaikkunassa voit määrittää nykyisen asiakirjan tulostusasetukset. Voit avata valintaikkunan valitsemalla käyttämäsi sovelluksen File (Tiedosto) -valikosta Print (Tulosta). Käytettävissä olevat asetukset ovat Page Setup (Sivun asetukset)- ja Advanced (Lisäasetukset) -välilehdissä. Lisäksi voit määrittää tulostinkohtaisia asetuksia tulostimen Properties (Ominaisuudet) -valintaikkunan Device Settings (Laitteasetukset) -välilehdessä. Alla on lyhyt kuvaus kustakin asetuksesta.

Lisätietoja asetuksista on myös online-ohjeessa. Jos haluat lisätietoja jostakin tietystä kohdasta, napsauta valintaikkunan oikean yläkulman ?-kuvaketta ja sitä asetustam josta haluat lisätietoja. Näet asetuksen kuvauksen ja tietoja sen vaihtoehdoista.

Paper Size (Paperikoko)

Määritä haluamasi paperikoko. Asetuksen on vastattava tulostimeen lisätyn paperin kokoa. Käytettävissä olevat paperikoot vaihtelevat tulostimen mukaan. Oletusasetus on ostomaan mukaan A4 tai Letter.

Paper Source (Paperilähde)

Valitse tulostustyön paperilähde. Vaihtoehdot ovat Automatically Select (Automaattivalinta), MP Tray (Mk-lokero), Cassette 1 (Lokero 1), Manual Feed 1st Page (Käsinsyöttö 1. sivu) ja Manual Feed EachPage (Käsinsyöttö jokainen sivu). Todellisesti käytettävissä olevat paperilähteet vaihtelevat kuitenkin tulostimen ja siihen asennettujen lisävarusteiden mukaan.

Copy Count (Kopiomäärä)

Määritä tulostettavien kopioiden määrä.

Collate Copies (Lajittele kopiot)

Tämä valintaruutu on näkyvässä vain, jos Copy Count (Kopiomäärä) -kohdassa on määritetty useita kopioita. Valitsemalla tämän valintaruudun voit tulostaa asiakirjasta useita kopioita sivujärjestyksen mukaan. Jos valintaruutua ei ole valittu, kukin sivu tulostetaan määritetyn kopiomäärän mukaisesti ennen seuraavan sivun tulostamista.

Huomautus:

Jos valitset Collate (Lajittele) -asetuksen tulostinohjaimesta, älä valitse Collate (Lajittele) -asetusta itse sovelluksessa.

Orientation (Suunta)

Määritä, missä suunnassa asiakirja tulostetaan sivulle. Vaihtoehdot ovat Portrait (Pysty), Landscape (Vaaka) ja Rotated (Kierretty) (kierretään 90° vastapäivään).

Color Appearance (Värillisyys)

Määritä, tulostetaanko asiakirja harmaasävyinä vai värillisenä. Vaihtoehdot ovat Monochrome (Mustavalkoinen) ja Color (Väri).

Advanced (Lisäasetukset) -välilehden asetukset

EPSON EPL-6200 PS3 Document Settings (EPSON EPL-6200 PS3 -asiakirja-asetukset)

Undo Changed Option/s (Kumoa muutetut asetukset)

Napsauttamalla tätä painiketta voit kumota kaikki asetuksiin tehdyt muutokset. Asetusten oletusarvot palautetaan. Painike on käytettävissä vain, jos vähintään yhtä oletusarvoa on muutettu.

About Adobe PostScript Printer Driver (Tietoja Adobe PostScript -tulostinohjaimesta)

Napsauttamalla tätä painiketta voit näyttää tietoja asennusta PostScript-tulostinohjaimesta.

Paper/Output (Paperi/Tuloste)

Paper Size (Paperikoko)

Jos olet määrittänyt Paper Size (Paperikoko) -asetuksen Page Setup (Sivun asetukset) -valintaikkunassa, asetus näkyy tässä. Voit muuttaa asetusta valitsemalla haluamasi paperikoon valintaikkunan alareunassa näkyvistä vaihtoehdoista. Lisätietoja asetuksesta on kohdassa "Paper Size (Paperikoko)" sivulla 72.

Orientation (Suunta)

Jos olet määrittänyt Orientation (Suunta) -asetuksen Page Setup (Sivun asetukset) -valintaikkunassa, asetus näkyy tässä. Voit muuttaa asetusta valitsemalla haluamasi tulostussuunnan valintaikkunan alareunassa näkyvistä vaihtoehdoista. Lisätietoja asetuksesta on kohdassa "Orientation (Suunta)" sivulla 72.

Paper Source (Paperilähde)

Jos olet määrittänyt Paper Source (Paperilähde) -asetuksen Page Setup (Sivun asetukset) -valintaikkunassa, asetus näkyy tässä. Voit muuttaa asetusta valitsemalla haluamasi paperilähteen valintaikkunan alareunassa näkyvistä vaihtoehdoista. Lisätietoja asetuksesta on kohdassa "Paper Source (Paperilähde)" sivulla 72.

Media (Materiaali)

Valitse haluamasi paperityyppi. Vaihtoehdot ovat Normal (Normaali), Thick (Paksu), Extra Thick (Erikoispaksu) ja Transparency (Kalvo). Valitsemalla asianmukaisen paperityypin voit estää tahriintumisen ja musteen kulumisen turhaan.

Copy Count (Kopiomäärä)

Jos olet määrittänyt Copy Count (Kopiomäärä) -asetuksen Page Setup (Sivun asetukset) -valintaikkunassa, asetus näkyy tässä. Voit muuttaa asetusta kirjoittamalla haluamasi tulostettavien sivujen määrän valintaikkunan alaosan muokkausruutuun. Lisätietoja asetuksesta on kohdassa "Copy Count (Kopiomäärä)" sivulla 72.

Graphic (Grafiikka)

Resolution (Tarkkuus)

Valitse haluamasi tulostustarkkuus. Vaihtoehdot ovat Fast (Nopea) ja Quality (Laatu). Quality (Laatu) -asetuksella saat tavallista tarkempia tulosteita, mutta tulostusaika pitenee.

Color Appearance (Värillisyyys)

Jos olet määrittänyt Color Appearance (Värillisyyys) -asetuksen Page Setup (Sivun asetukset) -valintaikkunassa, asetus näkyy tässä. Voit muuttaa asetusta valitsemalla haluamasi asetuksen valintaikkunan alareunassa näkyvistä vaihtoehdoista. Lisätietoja asetuksesta on kohdassa "Color Appearance (Värillisyyys)" sivulla 73.

Scaling (Mittakaava)

Tällä asetuksella voit pienentää tai suurentaa tulostettavaa kuvaa. Arvot voivat olla väliltä 1% - 1000 %. Voit pienentää kuvaa määrittämällä arvoksi alle 100 %. Voit suurentaa kuvaa määrittämällä arvoksi yli 100 %. Suurennetusta asiakirjasta tulostetaan vain valitulle paperille mahtuva osa. Jos kuvaa voi pienentää tai suurentaa myös sovelluksessa, josta tulostat, tee se sovelluksessa.

TrueType Font (TrueType-fontti)

Määritä, miten asiakirjan TrueType-fontit tulostetaan. Valitsemalla Substitute with Device Font (Korvaa tulostimen fontilla) voit korvata asiakirjojen TrueType-fontit vastaavilla PostScript-fonteilla. Valitsemalla Download as Softfont (Lataa tiedostofonttina) voit ladata TrueType-fontit tulostimeen ja käyttää niitä PostScript-fonttien sijasta.

Jos asiakirjassa on päällekkäistä tekstiä ja grafiikkaa, valitse Substitute with Device Font (Korvaa tulostimen fontilla). Jos tulostat ladatuilla TrueType-fonteilla, kun asiakirjassa on päällekkäistä tekstiä ja grafiikkaa, tulosteihin saattaa tulla virheitä.

Document Options (Asiakirjan asetukset)

Page Layout (N-up) (Sivun asettelu (Kooste)) -asetus

Määritä, miten monta asiakirjan sivua tulostetaan yhdelle arkille. Vaihtoehdot ovat Normal (one-up) (Normaali (yksi)), Two-up (1x2) (Kaksi (1x2)), Four-up (2x2) (Neljä (2x2)), Six-up (2x3) (Kuusi (2x3)), Nine-up (3x3) (Yhdeksän (3x3)) ja Sixteen-up (4x4) (Kuusitoista (4x4)).

PostScript Options (PostScript-asetukset)

PostScript Output Option (PostScript-tulostusasetus)

Määritä PostScript-tiedostojen muoto. Vaihtoehdot ovat Optimize for Speed (Optimoi nopeus), Optimize for Portability (Optimoi siirrettävyys), Encapsulated PostScript (EPS) ja Archive format (Arkistointimuoto). Online-ohjeissa on lisätietoja näistä muodoista.

TrueType Font Download (TrueType-fonttien lataaminen) -asetus

Määritä, miten TrueType-fontit ladataan tulostimeen. Vaihtoehdot ovat Automatic (Automaattinen), Outline (Ääriviiva) (skaalattava ääriviivafontti), Bitmap (Bittikartta) (bittikarttafontti) ja Native TrueType (Alkuperäinen TrueType) (ääriviivafontti).

PostScript Language Level (PostScript-kielitaso)

Määritä käytettävä PostScript-kielitaso. Vaihtoehdot ovat 2 ja 3.

Send PostScript Error Handler (Lähetä PostScript-virheraportti)

Määritä, tulostaako tulostin automaattisesti PostScript-virheilmoitusivun, kun tulostustyössä tapahtuu virhe. Vaihtoehdot ovat Yes (Kyllä) ja No (Ei).

Mirrored Output (Peilikuva)

Määritä, tulostetaanko asiakirja peilikuvana muuttamalla kuvan vaakakoordinaatit käänteisiksi. Vaihtoehdot ovat Yes (Kyllä) ja No (Ei).

Printer Features (Tulostimen ominaisuudet)

Density (Voimakkuus)

Määritä tulostusjäljen voimakkuus. Vaihtoehdot ovat Lightest (Vaalein), Light (Vaalea), Medium (Keskitaso), Dark (Tumma) ja Darkest (Tummin).

RITech

Valitse, käytetäänkö tulostamiseen RITech-toimintoa. RITech parantaa tulostettujen viivojen, tekstin ja grafiikan ulkoasua. Vaihtoehdot ovat On (Käytössä) ja Off (Ei käytössä).

Toner Save Mode (Värinsäästötila)

Valitse, käytetäänkö tulostamiseen Toner Save (Värinsäästö)-tilaa. Kun Toner Save Mode (Värinsäästötila) on käytössä, tulostin käyttää noin 50 % vähemmän väriainetta kuin tavallisesti. Vaihtoehdot ovat On (Käytössä) ja Off (Ei käytössä).

Image Protect (Kuvan suojaus)

Tällä asetuksella voit määrittää, käytetäänkö hävittävää pakkausta, kun muisti käy vähiin tulostamisen aikana. Vaihtoehdot ovat On (Käytössä) ja Off (Ei käytössä). Kun Image Protect (Kuvan suojaus) -asetus on On (Käytössä), hävittävää pakkausta ei käytetä. Jos asetus on Off (Ei käytössä), hävittävää pakkausta käytetään, kun muisti käy vähiin.

Start Page (Aloitussivu)

Määritä, aloitetaanko tulostaminen ensimmäiseltä vai toiselta sivulta (taustapuoli). Vaihtoehdot ovat Front (Etä) ja Back (Tausta). Jos valitset Back (Tausta), ensimmäinen sivu jää tyhjäksi. Asetus on käytettävissä vain, kun Print on Both Sides (Tulosta molemmille puolille) on valittu.

Separations (Erottelu)

Tällä asetuksella valitaan värierottelun väri. Vaihtoehdot ovat None (Ei mitään), Cyan (Syaani), Magenta, Yellow (Keltainen) ja Black (Musta).

Device Settings (Laitteasetukset) -välilehden asetukset

EPSON EPL-6200 PS 3 Device Settings (EPSON EPL-6200 PS 3 -laitteen asetukset)

Undo Changed Option/s (Kumoa muutetut asetukset)

Napsauttamalla tätä painiketta voit kumota kaikki asetuksiin tehdyt muutokset. Asetusten oletusarvot palautetaan. Painike on käytettävissä vain, jos vähintään yhtä oletusarvoa on muutettu.

About Adobe PostScript Printer Driver (Tietoja Adobe PostScript -tulostinohjaimesta)

Napsauttamalla tätä painiketta voit näyttää tietoja asennusta PostScript-tulostinohjaimesta.

Form To Tray Assignment (Lomakkeen ja lokeron määrittäminen)

Määritä haluamasi paperikoko eri paperilähteitä varten. Kun asetus on määritetty, tulostin ottaa automaattisesti paperia siitä paperilähteestä, jossa on valitun kokoista paperia.

Paperilähteen vaihtoehdot ovat MP Tray (Mk-lokero), Cassette 1 (Lokero 1), Manual Feed 1st Page (Käsinsyöttö 1. sivu) ja Manual Feed EachPage (Käsinsyöttö jokainen sivu). Todellisesti käytettävissä olevat paperilähteet vaihtelevat kuitenkin tulostimen ja siihen asennettujen lisävarusteiden mukaan.

Käytettävissä olevat paperikoot vaihtelevat tulostimen mukaan. Oletusasetus on ostomaan mukaan A4 tai Letter.

Font Substitution (Fonttien korvaus) -taulukko

Kaksoisnapsauttamalla voit näyttää Font Substitution (Fonttien korvaus) -taulukon sekä TrueType- ja PostScript-fonttien yhdistelyasetukset.

Available PostScript Memory (Vapaa PostScript-muisti)

Määritä käytettävissä olevan PostScript-muistin määrä. Käytettävissä oleva PostScript-muisti on osa tulostimen fyysisen muistin kokonaismäärästä. Oletusasetusta kannattaa käyttää.

Output Protocol (Tulosteprotokolla)

Määritä, mitä protokollaa tulostin käyttää tulostustöissä. Vaihtoehdot ovat ASCII, TBCP ja Binary (Binaari).

Huomautus:

Binary (Binaari) -vaihtoehtoa voi käyttää vain AppleTalkin kanssa. TBCP ei kuitenkaan ole käytettävissä AppleTalkin kanssa.

Jos valitset ASCII, tulostustiedot lähetetään 7-bittisessä ASCII-muodossa, jonka tulostaminen voi kestää mutta joka voidaan lähettää minkä tahansa liitäntäkanavan kautta, esimerkiksi sarja-, rinnakkais- tai Ethernet-liitännän kautta.

Jos valitset TBCP (Tagged binary communications protocol), kaikki muut tiedot paitsi erityiset hallintamerkit lähetetään binaarimuodossa (8-bittinen). Binaarimuotoinen tieto voidaan lähettää rinnakkais- tai sarjatietoliikenneporttien kautta nopeammin kuin ASCII-muotoinen tieto.

Huomautus:

Merkittyä binaaritiedonsiirtoprotokollaa ei voi käyttää AppleTalkin kanssa.

Send CTRL-D Before Each Job (Lähetä CTRL-D ennen jokaista työtä)

Määritä, lähetetäänkö jokaisen PostScript-asiakirjan alussa CTRL+D-merkki. CTRL+D tiedoston alussa (BOF) palauttaa tulostimen oletusasetukset, jotta aikaisemmat tulostustyöt eivät vaikuta nykyiseen tulostustyöhön. Tulostustyö saattaa kuitenkin epäonnistua, jos asetusta käytetään, jos tulostin on verkossa eikä liitetty tietokoneeseen rinnakkais- tai sarjaportin kautta.

Send CTRL-D After Each Job (Lähetä CTRL-D jokaisen työn jälkeen)

Määritä, lähetetäänkö jokaisen PostScript-asiakirjan lopussa CTRL+D-merkki. CTRL+D tiedoston lopussa (EOF) palauttaa tulostimen oletusasetukset, jotta nykyinen tulostustyö ei vaikuta myöhempisiin tulostustöihin. Tulostustyö saattaa kuitenkin epäonnistua, jos asetusta käytetään, jos tulostin on verkossa eikä liitetty tietokoneeseen rinnakkais- tai sarjaportin kautta.

Job Timeout (Työn aikakatkaaisu)

Määritä, miten monta sekuntia enimmillään voi kulua tulostustyön siirtämiseen tietokoneesta tulostimeen, ennen kuin tulostin lakkaa yrittämästä asiakirjan tulostamista. Jos kirjoitat 0 (nolla), tulostin yrittää tulostaa loputtomasti.

Wait Timeout (Odotuksen aikakatkaistu)

Määritä, miten monta sekuntia tulostin voi enimmillään odottaa lisää PostScript-tietoja tietokoneelta, ennen kuin tulostustyö peruuntuu automaattisesti. Kun määritetty aika on kulunut, tulostin lakkaa yrittämästä asiakirjan tulostamista ja tulostaa sen sijaan virheilmoituksen. Jos kirjoitat 0 (nolla), tulostin odottaa loputtomasti. Voit kasvattaa arvoa, kun tulostat monimutkaisia asiakirjoja.

Minimum Font Size to Download as Outline (Ääriviivoina ladattavien fonttien vähimmäiskoko)

Määritä pienin TrueType-fonttikoko (pikseleinä), jonka tulostinohjain lataa ääriviivafonttina (Type 1). Vähimmäiskokoa pienempi fontti ladataan bittikarttafonttina (Type 3/Type 32).

Maximum Font Size to Download as Bitmap (Bittikarttina ladattavien fonttien enimmäiskoko)

Määritä suurin TrueType-fonttikoko (pikseleinä), jonka tulostinohjain lataa bittikarttafonttina (Type 3/Type 32). Enimmäiskokoa suurempi fontti ladataan ääriviivafonttina (Type 1).

Installable Options (Asennettavat lisävarusteet)

Installable Options (Asennettavat lisävarusteet) -kohdan asetuksilla voit määrittää, mitä lisävarusteita tulostimeen on asennettu. Käytävissä olevat asetukset ovat Installed Memory (Asennettu muisti), Lower Cassette Unit (Alasyöttölokeroyksikkö) ja Duplex Unit (Kaksipuoleisyksikkö).

Job Settings (Työn asetukset) -välilehden asetukset

Quick Print Job (Tulostustöiden pikakäynnistys)

Re-Print Job (Tulosta uudelleen)

Valitse, tulostaako tulostin työn uudelleen. Vaihtoehdot ovat On (Käytössä) ja Off (Ei käytössä).

Verify Job (Varmista työ)

Valitse, varmistetaanko työ. Vaihtoehdot ovat On (Käytössä) ja Off (Ei käytössä).

Stored Job (Tallennettu työ)

Valitse, tallennetaanko työ. Vaihtoehdot ovat On (Käytössä) ja Off (Ei käytössä).

Confidential Job (Luottamuksellinen työ)

Määritä, onko työ luottamuksellinen. Vaihtoehdot ovat On (Käytössä) ja Off (Ei käytössä).

Password (Salasana)

Jos työ on luottamuksellinen, määritä sille salasana. Asetus on käytettävissä vain, jos Confidential Job (Luottamuksellinen työ) -asetus on On (Käytössä).

User Name (Käyttäjän nimi)

Määritä töidenvarauksen käyttäjänimi.

Job Name (Työn nimi)

Määritä töidenvarauksen työn nimi.

Preview (Esikatselu)

Valitse, käytetäänkö Preview (Esikatselu) -toimintoa. Asetus on käytettävissä vain, kun Quick Print Job (Tulostustöiden pikäkäynnistys) -asetus on määritetty. Vaihtoehdot ovat On (Käytössä) ja Off (Ei käytössä).

Job Management On (Tulostustöiden hallinta käytössä)

Valitse, käytetäänkö Job Management (Tulostustöiden hallinta) -toimintoa. Vaihtoehdot ovat On (Käytössä) ja Off (Ei käytössä). Jos Job Management On (Tulostustöiden hallinta käytössä) -valintaruutu on valittu, tulostimeen lähetetään tietoja työstä.

Windows XP, Windows 2000

Voit määrittää tulostinkohtaisia asetuksia PostScript-tulostimen Properties (Ominaisuudet) -valintaikkunan Device Settings (Laitteasetukset) -välilehdessä. Sen asetusten lisäksi voit määrittää muita asetuksia napsauttamalla General (Yleiset) -välilehden Printing Preferences (Tulostusasetukset) -painiketta tai Advanced (Lisäasetukset) -välilehden Printing Defaults (Tulostusoletukset) -painiketta. Perustulostusasetukset ovat Layout (Asettelu)- ja Paper/Quality (Paperi/Laatu) -välilehdissä. Voit käyttää lisäasetuksia napsauttamalla jommankumman välilehden Advanced (Lisäasetukset) -painiketta.

Lisätietoja asetuksista on myös online-ohjeessa. Online-ohjemahdollisuuksia on kaksi. Asetuskohtaisia ohjeita näet napsauttamalla Help (Ohje) -painiketta. Jos haluat lisätietoja jostakin tietystä kohdasta, napsauta valintaikkunan oikean yläkulman ?-kuvaketta ja sitä asetustam josta haluat lisätietoja. Näet asetuksen kuvauksen ja tietoja sen vaihtoehdoista.

Device Settings (Laitteasetukset) -välilehden asetukset

Form To Tray Assignment (Lomakkeen ja lokeron määrittäminen)

Määritä haluamasi paperikoko eri paperilähteitä varten. Kun asetus on määritetty, tulostin ottaa automaattisesti paperia siitä paperilähteestä, jossa on valitun kokoista paperia.

Paperilähteen vaihtoehdot ovat MP Tray (Mk-lokero), Cassette 1 (Lokero 1), Manual Feed 1st Page (Käsinsyöttö 1. sivu) ja Manual Feed EachPage (Käsinsyöttö jokainen sivu). Todellisesti käytettävissä olevat paperilähteet vaihtelevat kuitenkin tulostimen ja siihen asennettujen lisävarusteiden mukaan.

Käytettävissä olevat paperikoot vaihtelevat tulostimen mukaan. Oletusasetus on ostomaan mukaan A4 tai Letter.

Font Substitution (Fonttien korvaus) -taulukko

Kaksoisnapsauttamalla voit näyttää Font Substitution (Fonttien korvaus) -taulukon sekä TrueType- ja PostScript-fonttien yhdistelyasetukset.

Available PostScript Memory (Vapaa PostScript-muisti)

Määritä käytettävissä olevan PostScript-muistin määrä. Käytettävissä oleva PostScript-muisti on osa tulostimen fyysisen muistin kokonaismäärästä. Oletusasetusta kannattaa käyttää.

Output Protocol (Tulosteprotokolla)

Määritä, mitä protokollaa tulostin käyttää tulostustöissä. Vaihtoehdot ovat ASCII, TBCP ja Binary (Binaari).

Huomautus:

Binary (Binaari) -vaihtoehtoa voi käyttää vain AppleTalkin kanssa. TBCP ei kuitenkaan ole käytettävissä AppleTalkin kanssa.

Jos valitset ASCII, tulostustiedot lähetetään 7-bittisessä ASCII-muodossa, jonka tulostaminen voi kestää mutta joka voidaan lähettää minkä tahansa liitäntäkanavan kautta, esimerkiksi sarja-, rinnakkais- tai Ethernet-liitännän kautta.

Jos valitset TBCP (Tagged binary communications protocol), kaikki muut tiedot paitsi erityiset hallintamerkit lähetetään binaarimuodossa (8-bittinen). Binaarimuotoinen tieto voidaan lähettää rinnakkais- tai sarjatietoliikenneporttien kautta nopeammin kuin ASCII-muotoinen tieto.

Huomautus:

Merkittävä binaaritiedonsiirtoprotokollaa ei voi käyttää AppleTalkin kanssa.

Send CTRL-D Before Each Job (Lähetä CTRL-D ennen jokaista työtä)

Määritä, lähetetäänkö jokaisen PostScript-asiakirjan alussa CTRL+D-merkki. CTRL+D tiedoston alussa (BOF) palauttaa tulostimen oletusasetukset, jotta aikaisemmat tulostustyöt eivät vaikuta nykyiseen tulostustyöhön.

Tulostustyö saattaa kuitenkin epäonnistua, jos asetusta käytetään, jos tulostin on verkossa eikä liitetty tietokoneeseen rinnakkais- tai sarjaportin kautta. Jos taas asiakirjan tulostaminen epäonnistuu, kun lähetät sen rinnakkais- tai sarjaportissa olevaan tulostimeen, vaihda asetukseksi Yes (Kyllä).

Send CTRL-D After Each Job (Lähetä CTRL-D jokaisen työn jälkeen)

Määritä, lähetetäänkö jokaisen PostScript-asiakirjan lopussa CTRL+D-merkki. CTRL+D tiedoston lopussa (EOF) palauttaa tulostimen oletusasetukset, jotta nykyinen tulostustyö ei vaikuta myöhempisiin tulostustöihin.

Tulostustyö saattaa kuitenkin epäonnistua, jos asetusta käytetään, jos tulostin on verkossa eikä liitetty tietokoneeseen rinnakkais- tai sarjaportin kautta. Jos asiakirjan tulostaminen epäonnistuu, kun lähetät sen verkkotulostimeen, vaihda asetukseksi No (Ei).

Convert Gray Text to PostScript Gray (Muunna harmaa teksti PostScript-harmaaksi)

Määritä, muunnetaanko todellinen harmaa (RGB-arvo) teksti PostScript-ohjaimen harmaaksi.

Convert Gray Graphics to PostScript Gray (Muunna harmaa grafiikka PostScript-harmaaksi)

Määritä, muunnetaanko todellinen harmaa (RGB-arvo) grafiikka PostScript-ohjaimen harmaaksi.

Add Euro Currency Symbol to PostScript Fonts (Lisää eurovaluuttasymboli PostScript-fontteihin)

Määritä, lisätäänkö eurovaluuttasymboli tulostimen PostScript-fontteihin.

Job Timeout (Työn aikakatkaaisu)

Määritä, miten monta sekuntia enimmillään voi kulua tulostustyön siirtämiseen tietokoneesta tulostimeen, ennen kuin tulostin lakkaa yrittämästä asiakirjan tulostamista. Jos kirjoitat 0 (nolla), tulostin yrittää tulostaa loputtomasti.

Wait Timeout (Odotuksen aikakatkaaisu)

Määritä, miten monta sekuntia tulostin voi enimmillään odottaa lisää PostScript-tietoja tietokoneelta, ennen kuin tulostustyö peruuntuu automaattisesti. Kun määritetty aika on kulunut, tulostin lakkaa yrittämästä asiakirjan tulostamista ja tulostaa sen sijaan virheilmoituksen. Jos kirjoitat 0 (nolla), tulostin odottaa loputtomasti. Voit kasvattaa arvoa, kun tulostat monimutkaisia asiakirjoja.

Minimum Font Size to Download as Outline (Ääriviivoina ladattavien fonttien vähimmäiskoko)

Määritä pienin TrueType-fonttikoko (pikseleinä), jonka tulostinohjain lataa ääriviivafonttina (Type 1). Vähimmäiskokoa pienempi fontti ladataan bittikarttafonttina (Type 3).

Tällä asetuksella voit hienosäätää Printing Preferences (Tulostusasetukset) -valintaikkunan Advanced options (Lisäasetukset) -valintaikkunan TrueType Font Download (TrueType-fontin lataaminen) -asetuksen Automatic (Automaattinen) -kohtaa.

Maximum Font Size to Download as Bitmap (Bittikarttina ladattavien fonttien enimmäiskoko)

Määritä suurin TrueType-fonttikoko (pikseleinä), jonka tulostinohjain lataa bittikarttafonttina (Type 3). Enimmäiskokoa suurempi fontti ladataan ääriviivafonttina (Type 1).

Tällä asetuksella voit hienosäätää Printing Preferences (Tulostusasetukset) -valintaikkunan Advanced options (Lisäasetukset) -valintaikkunan TrueType Font Download (TrueType-fontin lataaminen) -asetuksen Automatic (Automaattinen) -kohtaa tai ohittaa vastaavan Bitmap (Bittikartta) -asetuksen.

Installable Options (Asennettavat lisävarusteet)

Installable Options (Asennettavat lisävarusteet) -kohdan asetuksilla voit määrittää, mitä lisävarusteita tulostimeen on asennettu. Käytettävissä olevat asetukset ovat Installed Memory (Asennettu muisti), Lower Cassette Unit (Alasyöttölokeroyksikkö) ja Duplex Unit (Kaksipuoleisyksikkö).

Layout (Asettelu) -välilehden asetukset

Orientation (Suunta)

Määritä, missä suunnassa asiakirja tulostetaan sivulle. Vaihtoehdot ovat Portrait (Pysty), Landscape (Vaaka) ja Rotated Landscape (Kierretty vaaka) (kierretään 90° vastapäivään).

Print on Both Sides (Tulosta molemmille puolille)

Määritä, tulostetaanko kaksipuolisesti ja mikä reuna käännetään. Vaihtoehdot ovat None (ei mitään), Flip on Short Edge (Käännä lyhyt reuna) ja Flip on Long Edge (Käännä pitkä reuna). Asetus on käytettävissä vain, kun tulostimeen on asennettu valinnainen kaksipuoleisyksikkö ja Installable Options (Asennettavat lisävarusteet) -asetuksen Duplex Unit (Kaksipuoleisyksikkö) -kohdassa on valittu Installed (Asennettu).

Page Order (Sivujärjestys)

Määritä asiakirjan sivujen tulostusjärjestys. Vaihtoehdot ovat Front to Back (Alusta loppuun) ja Back to Front (Lopusta alkuun).

Pages Per Sheet (Sivuja arkille)

Määritä, miten monta asiakirjan sivua tulostetaan yhdelle arkille. Vaihtoehdot ovat 1, 2, 4, 6, 9 ja 16.

Paper/Quality (Paperi/Laatu) -välillehden asetukset

Paper Source (Paperilähde)

Valitse tulostustyön paperilähde. Vaihtoehdot ovat Automatically Select (Automaattivalinta), MP Tray (Mk-lokero), Cassette 1 (Lokero 1), Cassette 2 (Lokero 2), Cassette 3 (Lokero 3) ja Manual Feed (Käsinsyöttö). Todellisesti käytettävissä olevat paperilähteet vaihtelevat kuitenkin tulostimen ja siihen asennettujen lisävarusteiden mukaan.

Media (Materiaali)

Valitse haluamasi paperityyppi. Vaihtoehdot ovat Normal (Normaali), Thick (Paksu), Extra Thick (Erikoispaksu) ja Transparency (Kalvo). Valitsemalla asianmukaisen paperityypin voit estää tahriintumisen ja musteen kulumisen turhaan.

Color (Väri)

Määritä, miten värikuvat tulostetaan. Vaihtoehdot ovat Black & White (Mustavalkoinen) ja Color (Väri).

Advanced (Lisäasetukset)

Paper Size (Paperikoko)

Määritä haluamasi paperikoko. Asetuksen on vastattava tulostimeen lisätyn paperin kokoa. Käytettävissä olevat paperikoot vaihtelevat tulostimen mukaan. Oletusasetus on ostomaan mukaan A4 tai Letter.

Copy Count (Kopiomäärä)

Määritä tulostettavien kopioiden määrä.

Collate (Lajittele)

Tämä valintaruutu on näkyvässä vain, jos Copy Count (Kopiomäärä) -kohdassa on määritetty useita kopioita. Valitsemalla tämän valintaruudun voit tulostaa asiakirjasta useita kopioita sivujärjestyksen mukaan. Jos valintaruutua ei ole valittu, kukin sivu tulostetaan määritetyn kopiomäärän mukaisesti ennen seuraavan sivun tulostamista.

Huomautus:

Jos valitset Collate (Lajittele) -asetuksen tulostinohjaimesta, älä valitse Collate (Lajittele) -asetusta itse sovelluksessa.

Print Quality (Tulostuslaatu)

Valitse tulostustarkkuus. Vaihtoehdot ovat Fast (Nopea) ja Quality (Laatu). Quality (Laatu) -asetuksella saat tavallista tarkempia tulosteita, mutta tulostusaika pitenee.

ICM Method (ICM-tapa)

Määritä, käytetäänkö Image Color Management (Kuvan värinhallinta) -toimintoa ja jos käytetään, miten sitä käytetään. Vaihtoehdot ovat ICM Disabled (ICM poistettu käytöstä), ICM Handled by Host System (Isäntäjärjestelmä käsittelee ICM:n), ICM handled by Printer (ICM:n käsittelee tulostin), and ICM Handled by Printer using printer calibration (Tulostin käyttää ICM-värinhallintaa tulostimen kalibroinnin avulla). Online-ohjeissa on lisätietoja näistä asetuksista.

ICM Intent (ICM-tarkoitus)

Määritä, miten värikuvia käsitellään parhaan mahdollisen tuloksen saamiseksi. Vaihtoehdot ovat Graphics (Grafiikka) (kaaviot, kirkkaat värit), Pictures (Kuvat) (valokuvat), Proof (Koevedos) (tulostaminen tietyllä värillä) ja Match (Vastavuus) (esikatsele toisen tulostimen väriasetuksia).

Scaling (Mittakaava)

Tällä asetuksella voit pienentää tai suurentaa tulostettavaa kuvaa. Arvot voivat olla väliltä 1% - 1000 %. Voit pienentää kuvaa määrittämällä arvoksi alle 100 %. Voit suurentaa kuvaa määrittämällä arvoksi yli 100 %. Jos kuvaa voi pienentää tai suurentaa myös sovelluksessa, josta tulostat, tee se sovelluksessa eikä tulostinohjaimessa.

TrueType Font (TrueType-fontti)

Määritä, miten asiakirjan TrueType-fontit tulostetaan. Valitsemalla Substitute with Device Font (Korvaa tulostimen fontilla) voit korvata asiakirjojen TrueType-fontit vastaavilla PostScript-fonteilla. Valitsemalla Download as Softfont (Lataa tiedostofonttina) voit ladata TrueType-fontit tulostimeen ja käyttää niitä PostScript-fonttien sijasta.

Advanced Printing Features (Tulostuksen lisäominaisuudet)

Määritä, otetaanko tulostuksen lisäominaisuudet käyttöön. Vaihtoehdot ovat Enabled (Käytössä) ja Disabled (Ei käytössä).

PostScript Output Option (PostScript-tulostusasetus)

Määritä PostScript-tiedostojen muoto. Vaihtoehdot ovat Optimize for Speed (Optimoi nopeus), Optimize for Portability (Optimoi siirrettävyys), Encapsulated PostScript (EPS) ja Archive format (Arkistointimuoto). Online-ohjeissa on lisätietoja näistä muodoista.

TrueType Font Download (TrueType-fonttien lataaminen) -asetus

Määritä, miten TrueType-fontit ladataan tulostimeen. Vaihtoehdot ovat Automatic (Automaattinen), Outline (Ääriviiva) (skaalattava ääriviivafontti), Bitmap (Bittikartta) (bittikarttafontti) ja Native TrueType (Alkuperäinen TrueType) (ääriviivafontti).

PostScript Language Level (PostScript-kielitaso)

Määritä käytettävä PostScript-kielitaso. Vaihtoehdot ovat 1, 2 ja 3.

Send PostScript Error Handler (Lähetä PostScript-virheraportti)

Määritä, tulostaako tulostin automaattisesti PostScript-virheilmoitussivun, kun tulostustyössä tapahtuu virhe. Vaihtoehdot ovat Yes (Kyllä) ja No (Ei).

Mirrored Output (Peilikuva)

Määritä, tulostetaanko asiakirja peilikuvana muuttamalla kuvan vaakakoordinaatit käänteisiksi. Vaihtoehdot ovat Yes (Kyllö) ja No (Ei).

Density (Voimakkuus)

Määritä tulostusjäljen voimakkuus. Vaihtoehdot ovat Lightest (Vaalein), Light (Vaalea), Medium (Keskitaso), Dark (Tumma) ja Darkest (Tummin).

RITech

Valitse, käytetäänkö tulostamiseen RITech-toimintoa. RITech parantaa tulostettujen viivojen, tekstin ja grafiikan ulkoasua. Vaihtoehdot ovat On (Käytössä) ja Off (Ei käytössä).

Toner Save Mode (Värinsäästötila)

Valitse, käytetäänkö tulostamiseen Toner Save (Värinsäästö)-tilaa. Kun Toner Save Mode (Värinsäästötila) on käytössä, tulostin käyttää noin 50 % vähemmän väriainetta kuin tavallisesti. Vaihtoehdot ovat On (Käytössä) ja Off (Ei käytössä).

Image Protect (Kuvan suojaus)

Tällä asetuksella voit määrittää, käytetäänkö hävittävää pakkausta, kun muisti käy vähiin tulostamisen aikana. Vaihtoehdot ovat On (Käytössä) ja Off (Ei käytössä). Kun Image Protect (Kuvan suojaus) -asetus on On (Käytössä), hävittävää pakkausta ei käytetä. Jos asetus on Off (Ei käytössä), hävittävää pakkausta käytetään, kun muisti käy vähiin.

Start Page (Aloitussivu)

Määritä, aloitetaanko tulostaminen ensimmäiseltä vai toiselta sivulta (taustapuoli). Vaihtoehdot ovat Front (Etu) ja Back (Tausa). Jos valitset Back (Tausa), ensimmäinen sivu jää tyhjäksi. Asetus on käytettävissä vain, kun Print on Both Sides (Tulosta molemmille puolille) on valittu.

Separations (Eroffelu)

Tällä asetuksella valitaan värierottelun väri. Vaihtoehdot ovat None (Ei mitään), Cyan (Syaani), Magenta, Yellow (Keltainen) ja Black (Musta).

Job Settings (Työn asetukset) -välilehden asetukset

Quick Print Job (Tulostustöiden pikakäynnistys)

Re-Print Job (Tulosta uudelleen)

Valitse, tulostaako tulostin työn uudelleen. Vaihtoehdot ovat On (Käytössä) ja Off (Ei käytössä).

Verify Job (Varmista työ)

Valitse, varmistetaanko työ. Vaihtoehdot ovat On (Käytössä) ja Off (Ei käytössä).

Stored Job (Tallennettu työ)

Valitse, tallennetaanko työ. Vaihtoehdot ovat On (Käytössä) ja Off (Ei käytössä).

Confidential Job (Luottamuksellinen työ)

Määritä, onko työ luottamuksellinen. Vaihtoehdot ovat On (Käytössä) ja Off (Ei käytössä).

Password (Salasana)

Jos työ on luottamuksellinen, määritä sille salasana. Asetus on käytettävissä vain, jos Confidential Job (Luottamuksellinen työ) -asetus on On (Käytössä).

User Name (Käyttäjän nimi)

Määritä töidenvarauksen käyttäjänimi.

Job Name (Työn nimi)

Määritä töidenvarauksen työn nimi.

Preview (Esikatselu)

Valitse, käytetäänkö Preview (Esikatselu) -toimintoa. Asetus on käytettävissä vain, kun Quick Print Job (Tulostustöiden pikakäynnistys) -asetus on määritetty. Vaihtoehdot ovat On (Käytössä) ja Off (Ei käytössä).

Job Management On (Tulostustöiden hallinta käytössä)

Valitse, käytetäänkö Job Management (Tulostustöiden hallinta) -toimintoa. Vaihtoehdot ovat On (Käytössä) ja Off (Ei käytössä). Jos Job Management On (Tulostustöiden hallinta käytössä) -valintaruutu on valittu, tulostimeen lähetetään tietoja työstä.

Online-ohjeen käyttäminen

Online-ohjeessa on tulostusohjaimen asetusten käyttöohjeita. Online-ohjemahdollisuuksia on kaksi. Asetuskohtaisia ohjeita näet napsauttamalla Help (Ohje) -painiketta. Jos haluat lisätietoja jostakin tietystä kohdasta, napsauta valintaikkunan oikean yläkulman ?-kuvaketta ja sitä asetustam josta haluat lisätietoja. Näet asetuksen kuvauksen ja tietoja sen vaihtoehdoista.

Tulostimen tilan seuraaminen EPSON Status Monitor 3 -ohjelmalla

EPSON Status Monitor 3:sta

EPSON Status Monitor 3 on apuohjelma, joka valvoo tulostinta ja antaa tietoja sen tilasta. Tällä apuohjelmalla voit esimerkiksi selvittää jäljellä olevan väriaineen määrän. Jos tapahtuu tulostusvirhe, apuohjelma näyttää virheen kuvauksen. EPSON Status Monitor 3 -apuohjelmaa käytetään tulostinohjaimesta.

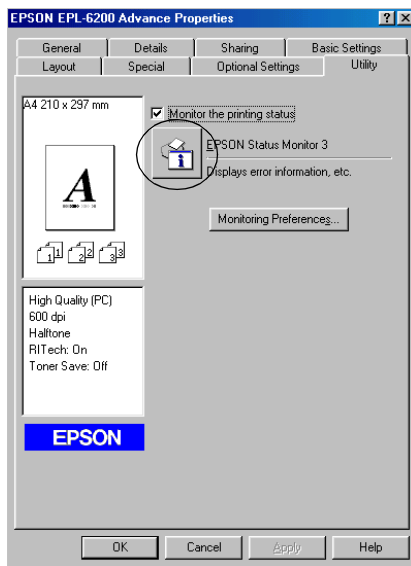
3

EPSON Status Monitor 3 -apuohjelman käynnistäminen

Voit käynnistää EPSON Status Monitor 3 -apuohjelman Windows-käyttöjärjestelmässäsi mistä tahansa sovelluksesta tai suoraan Windows-käyttöjärjestelmästä.

- EPSON Status Monitor 3 käynnistyy automaattisesti, kun tapahtuu virhe.
- Voit käyttää EPSON Status Monitor 3 -apuohjelmaa sovelluksesta napsauttamalla File (Tiedosto) -valikosta Print (Tulosta) tai Page Setup (Sivun asetukset), sen jälkeen Properties (Ominaisuudet) ja Utility (Apuohjelma) -välilehteä. Käynnistä EPSON Status Monitor 3 napsauttamalla EPSON Status Monitor 3 -kuvaketta.

- ❑ Käytä EPSON Status Monitor 3 -apuohjelmaa Windows-käyttöjärjestelmästä seuraavasti: Valitse Start (Käynnistä), sen jälkeen Settings (Asetukset) ja lopuksi Printers (Tulostimet). Napsauta seuraavaksi hiiren kakkoapainikkeella EPL-6200/EPL-6200L Advanced (EPL-6200/EPL-6200L -lisäasetukset) -kuvaketta ja valitse Properties (Ominaisuudet) (Windows Me, 98 ja 95), Printing Preferences (Tulostusasetukset) (Windows XP ja 2000) tai Document Defaults (Asiakirjan oletusasetukset) (Windows NT 4.0). Napsauta Utility (Apuohjelma) -välilehteä ja käynnistä EPSON Status Monitor 3 napsauttamalla EPSON Status Monitor 3 -kuvaketta.



Huomautus:

Tämä kuva on EPL-6200-mallista. EPL-6200L-mallin kuva on hiukan erilainen.

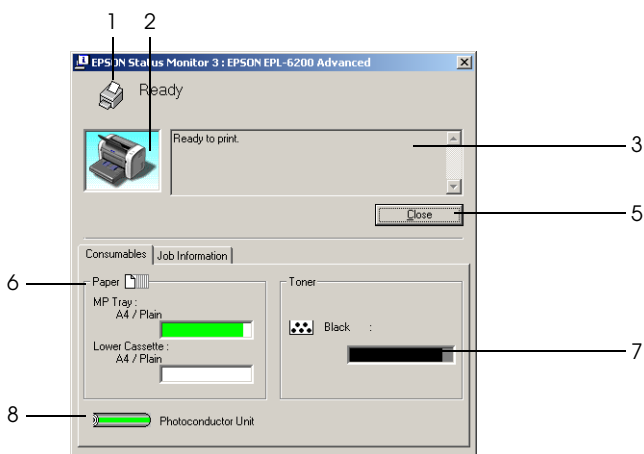
Huomautus: (vain EPL-6200)

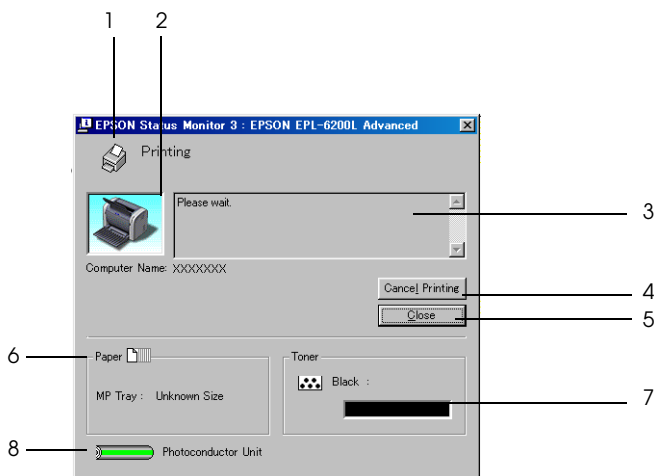
Älä tyhjennä Monitor the printing status (Valvo tulostuksen tilaa) -valintaruutua. Jos poistat valintaruudun valinnan, näyttöön ei enää tule virhetilanteessa Status Alert (Tilähälytys) -ikkunaa, ja tulostin ei välttämättä pysty selvittämään kaikkia virhetilanteita.

Tulostimen tilatietojen näyttäminen

Voit tarkkailla tulostimen tilaa ja näyttää tarvikkeiden tietoja EPSON Status Monitor 3 -valintaikkunan avulla.

EPL-6200





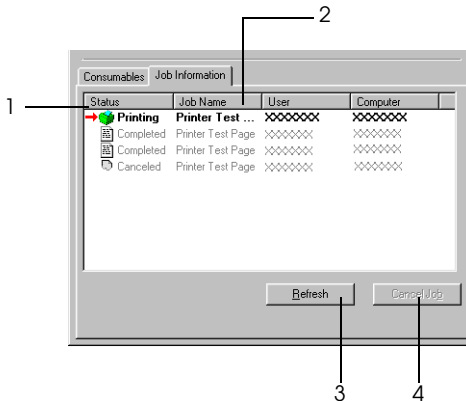
- | | | |
|----|---|---|
| 1. | Symboli/ilmoitus: | Näyttää tulostimen tilan. |
| 2. | Tulostimen kuva: | Vasemman yläkulman symboli näyttää tulostimen tilan graafisesti. |
| 3. | Tekstiruutu: | Tulostimen nykyinen tila näkyy tulostimen kuvan viereisessä tekstiruudussa. Kun ongelmia esiintyy, todennäköisin ratkaisuehdotus näytetään. |
| 4. | Cancel Printing (Peruuta tulostus) -painike (vain EPL-6200L): | Napsauttamalla tätä painiketta voit peruuttaa meneillään olevan tulostustyön. |

5. Close (Sulje) -painike: Sulkee valintaikkunan.
6. Paper (Paperi) (EPL-6200): Näyttää paperikoon, paperityypin ja arvion paperilähteessä jäljellä olevan paperin määrästä. Valinnaisten syöttölokeroiden tiedot näkyvät vain, jos ne on asennettu.
- Paper (Paperi) (EPL-6200L): Näyttää paperikoon.
7. Toner (Väriaine): Näyttää jäljellä olevan väriaineen määrän. toner (väriaine) -kuvake vilkkuu, jos väriaine on vähissä tai loppu.
8. Photoconductor unit (Valojohdeyksikkö): Näyttää valojohdeyksikön jäljellä olevan käyttöiän.

Job Management (Tulostustöiden hallinta) -toiminnon käyttäminen

Voit näyttää tulostustöiden tilatietoja EPSON Status Monitor 3 -valintaikkunan Job Information (Työn tiedot) -valikon avulla.

Voit avata Job Information (Työn tiedot) -valikon valitsemalla Monitoring Preferences (Tilanvalvonta-asetukset) -valintaikkunasta Show job information (Näytä työn tiedot) -valintaruudun. (Lisätietoja on kohdassa "Tilanvalvonta-asetusten määrittäminen" sivulla 99.) Valitse sen jälkeen EPSON Status Monitor 3 -valintaikkunan Job Information (Työn tiedot) -välilehti.



1. Status (Tila):

 - Waiting (Odottaa): Tulostustyö, joka odottaa tulostamista.
 - Printing (Tulostaa): Tulostustyö, jota tulostetaan parhaillaan.
 - Completed (Valmis): Näyttää vain ne työsi, joiden tulostus on valmis.
 - Canceled (Peruutettu): Näyttää vain ne työsi, joiden tulostus on peruttu.
2. Job Name (Työn nimi):

Näyttää käyttäjän tulostustöiden tiedostonimet. Muiden käyttäjien tulostustyöt näytetään muodossa -----.

3. Refresh (Päivitä)
-painike: Napsauttamalla tätä painiketta voit päivittää valikon tiedot.
4. Cancel Job
(Peruuta työ)
-painike: Voit peruuttaa valitun työn napsauttamalla tätä painiketta.

Tulosteen valmistumisesta kertovan ilmoituksen ottaminen käyttöön

Kun Notify when printing completed (Ilmoitus tulostuksen päättymisestä) -valintaruutu on valittuna, Notify when printing completed (Ilmoitus tulostuksen päättymisestä) -toimintoa voidaan käyttää.

Voit käyttää toimintoa napsauttamalla määritettyä tulostustyötä EPSON Status Monitor 3 -valintaikkunan Job Information (Työn tiedot) -valikon tulostustyöluettelosta. Kun kohdetyö on valmis, näyttöön tulee Notify when printing completed (Ilmoitus tulostuksen päättymisestä) -valintaikkuna.

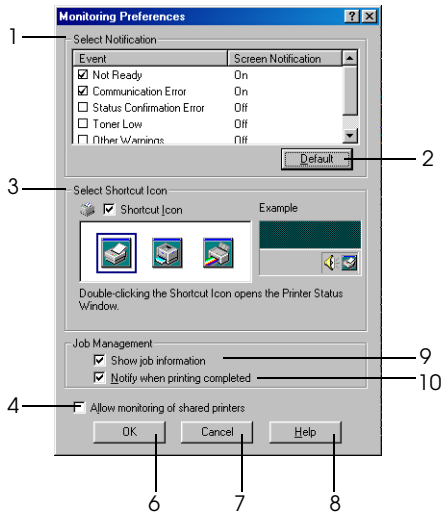
Huomautus:

Jos peruutat kohdetyön, Notify when printing completed (Ilmoita, kun työ on tulostettu) -valintaikkuna ei tule näkyviin.

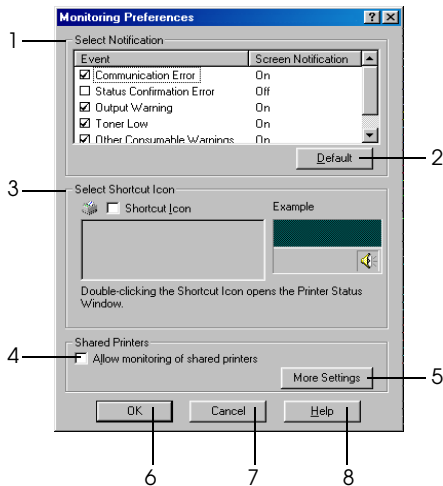
Tilanvalvonta-asetusten määrittäminen

Voit määrittää tilanvalvonta-asetuksia valitsemalla tulostinohjaimen Utility (Apuohjelma) -valikosta Monitoring Preferences (Tilanvalvonta-asetukset). Näyttöön tulee Monitoring Preferences (Tilanvalvonta-asetukset) -valintaikkuna.

EPL-6200



EPL-6200L



Valintaikkunassa on seuraavat asetukset ja painikkeet:

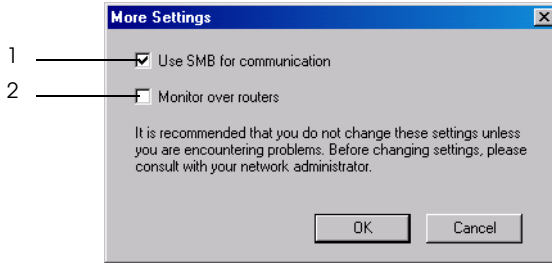
1. Select Notification (Valitse ilmoitus): Valitse niiden virhetyyppien valintaruudut, joista haluat saada ilmoituksen.
Huomautus: (vain EPL-6200L)
*Voit valita tarvikkeen kohdassa Once a day (Kerran päivässä).
Once a day (Kerran päivässä): Ilmoitus näytetään kerran päivässä, kunnes sen syy on ratkaistu.*
2. Default (Oletus) -painike: Palauttaa oletusasetukset.
3. Select Shortcut Icon (Valitse pikakuvake): Jos haluat käyttää pikakuvaketta, valitse Shortcut Icon (Pikakuvake) -valintaruutu ja valitse kuvake. Valitsemasi kuvake tulee näkyviin tehtäväpalkin oikeaan reunaan. Kun pikakuvake näkyy tehtäväpalkissa, voit avata Status Monitor 3 -valintaikkunan kaksoisnapsauttamalla sitä. Tai: napsauta pikakuvaketta hiiren kakkospainikkeella ja avaa Monitoring Preferences (Tilanvalvonta-asetukset) -valintaikkuna valitsemalla Monitoring Preferences (Tilanvalvonta-asetukset). Avaa EPSON Status Monitor 3 -valintaikkuna valitsemalla EPSON EPL-6200 Advanced (EPSON EPL-6200 -lisäasetukset).

- | | |
|---|--|
| 4. Allow monitoring of shared printers (Salli jaettujen tulostimien valvonta)
-valintaruutu: | Valitsemalla tämän valintaruudun voit valvoa jaettua tulostinta. Asetus on määritettävä palvelimella. |
| 5. More Settings (Lisää asetuksia) -painike
(vain EPL-6200L): | Voit muuttaa muita asetuksia.

Huomautus:
<i>Jos muutat asetuksia, niitä käytetään kaikissa tulostimissa, joissa on sama käyttöliittymä.</i> |
| 6. OK-painike: | Tallentaa uudet muutokset. |
| 7. Cancel (Peruuta) -painike: | Peruuttaa kaikki muutokset. |
| 8. Help (Ohje) -painike: | Avaa Monitoring Preferences (Tilanvalvonta-asetukset) -valintaikkunan käytönaikaisen ohjeen. |
| 9. Show Job Information (Näytä työn tiedot)
-valintaruutu (vain EPL-6200) | Valitse, jos haluat näyttää tulostustyön tiedot. |
| 10. Notify end of print job (Ilmoita tulostustyön valmistumisesta)
-valintaruutu (vain EPL-6200) | Valitse, jos haluat EPSON Status Monitor 3 -apuohjelman ilmoittavan, kun tulostustyö on valmis. |

More Settings (Lisää asetuksia) (vain EPL-6200L)

Voit valvoa Windowsissa jaettuja tulostimia reitittimien kautta tai SMB-tiedonsiirto-protokollan avulla.



Huomautus:

Tämä on Windows XP/2000 -näyttö.

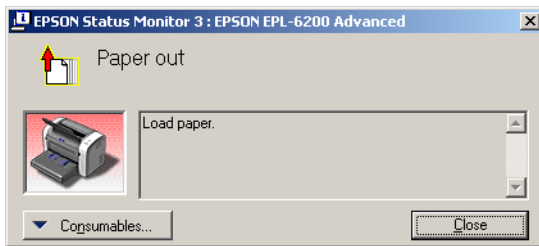
- | | |
|---|--|
| 1. Use SMB for communication (Käytä SMB-tiedonsiirtoa): | Jos valitset tämän valintaruudun, voit valvoa tulostimia sekä Winsock1.1-että SMB-tiedonsiirron avulla. Jos et valitse ruutua, voit käyttää ainoastaan Winsock1.1-tiedonsiirtoa. |
| 2. Monitor over routers (Valvo reitittimien kautta): | Windows XP/2000:ssa voit valvoa Windowsissa jaettuja tulostimia reitittimien kautta, jos valitset tämän ruudun. |

Status Alert (Tilahälytys) -ikkuna

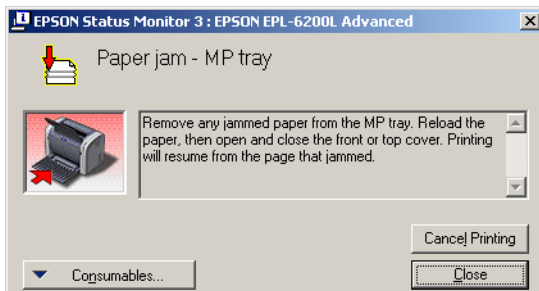
Status Alert (Tilahälytys) -ikkuna avautuu automaattisesti, kun tapahtuu virhe. Se ilmoittaa tapahtuneen virheen tyyppin ja ehdottaa ratkaisua. Se sulkeutuu automaattisesti, kun ongelma on selvitetty.

Status Alert (Tilahälytys) -ikkuna avautuu, kun tapahtuu virhe. Ikkuna ei avaudu, kun virheilmoitusta ei ole valittu Monitoring Preferences (Tilanvalvonta-asetukset) -valintaikkunassa.

EPL-6200



EPL-6200L



Voit näyttää tietoja tulostimen tarvikkeista napsauttamalla Consumables (Tarvikkeet). Kun napsautat tätä painiketta, Status Alert (Tilahälytys) -ikkuna ei sulkeudu ongelman selvittämisenkään jälkeen. Voit sulkea ikkunan napsauttamalla Close (Sulje).

Tilanvalvonnan lopettaminen

Jos haluat lopettaa tulostuksen tilanvalvonnan, poista Monitor the Printing Status (Tulostuksen tilanvalvonta) -ruudun valinta tulostinohjaimen Utility (Apuohjelma) -valikossa (EPL-6200) tai Extended Settings (Laajennetut asetukset) -valintaikkunassa (EPL-6200L), jos tulostinta ei tarvitse valvoa.

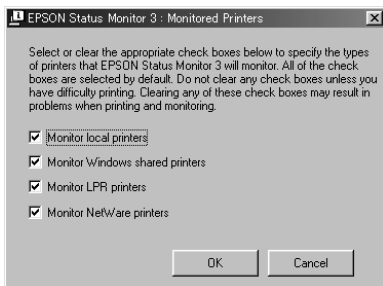
Huomautus:

- ❑ Monitor the Printing Status (Tulostuksen tilanvalvonta) -valintaruutu näkyy Windows NT 4.0 -käyttöjärjestelmän Document Defaults (Asiakirjan oletusasetukset) -ikkunan Utility (Apuohjelma) -valikossa tai Windows XP/2000 -käyttöjärjestelmän Printing Preferences (Tulostusmäärittelyt) -ikkunan Utility (Apuohjelma) -valikossa (EPL-6200).
- ❑ Jos haluat nähdä tulostimen nykyisen tilan, napsauta tulostinohjaimen Utility (Apuohjelma) -valikossa olevaa EPSON Status Monitor 3 -kuvaketta.

Valvottavien tulostimien valitseminen (vain EPL-6200)

Monitored Printers (Valvotut tulostimet) -apuohjelmalla voit valita, minkä tyyppisiä tulostimia EPSON Status Monitor 3 valvoo. Tämä apuohjelma asennetaan EPSON Status Monitor 3 -ohjelman kanssa. Apuohjelman asetuksia ei tarvitse yleensä muuttaa. Käytä tätä apuohjelmaa, kun haluat muuttaa asetuksia jostakin syystä.

1. Valitse Start (Käynnistä), Programs (Ohjelmat), EPSON Printers (EPSON-tulostimet) ja Monitored printers (Valvotut tulostimet).
2. Poista niiden tulostimien valintaruutu, joita ei tarvitse valvoa.



3. Napsauta OK.

USB-liitännän asetusten määrittäminen

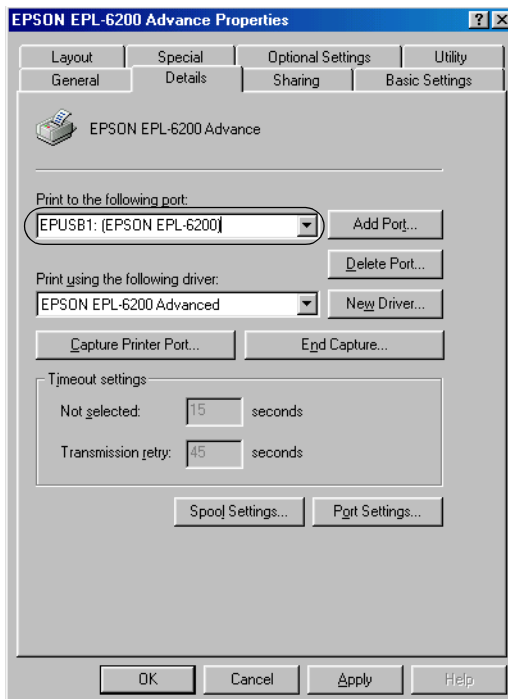
Tulostimen mukana tuleva USB-liitäntä on yhteensopiva Microsoft Plug and Play (PnP) USB -määrittysten kanssa.

Huomautus:

USB-liitäntää tukevat ainoastaan tietokoneet, joissa on USB-liitin ja joiden käyttöjärjestelmä on Windows Me, 98, XP tai 2000.

1. Valitse Start (Käynnistä), valitse Settings (Asetukset) ja valitse sitten Printers (Tulostimet). Jos käyttöjärjestelmä on Windows XP, valitse Start (Käynnistä) ja Printers and Faxes (Tulostimet ja faksit).
2. Napsauta EPSON EPL-6200/EPL-6200L Advanced (EPSON EPL-6200/EPL-6200L -lisäasetukset) -kuvaketta hiiren kakkospainikkeella ja valitse pikavalikon Properties (Ominaisuudet) -vaihtoehto.

3. Valitse Details (Tiedot) -välilehti. Jos käyttöjärjestelmä on Windows XP tai 2000, valitse Ports (Portit) -välilehti.
4. Valitse haluamasi USB-portti Print to the following port (Tulosta porttiin) -luettelosta. Jos käyttöjärjestelmä on Windows Me tai 98, valitse EPUSB1: (EPSON EPL-6200/ EPL-6200L). Jos käyttöjärjestelmä on Windows XP tai 2000, valitse USB001 Ports (Portit) -valikon luettelosta.



Huomautus:


Tämä näyttö on Windows 98 -näyttö.

5. Tallenna tämä asetus valitsemalla OK.


Tulostamisen peruuttaminen

Jos tulosteet eivät vastaa odotuksiasi ja niiden merkit tai kuvat ovat epäselviä, voit joutua peruuttamaan tulostuksen.

Ohjauspaneelista (vain EPL-6200)

Voit peruuttaa tulostuksen painamalla ohjauspaneelin  Cancel Job (Peruuta työ) -näppäintä. Nykyinen työ peruutetaan.

Huomautus:

Voit peruuttaa kaikki tulostustyöt pitämällä  Cancel Job (Peruuta työ) -näppäintä alhaalla yli kahden sekunnin ajan.

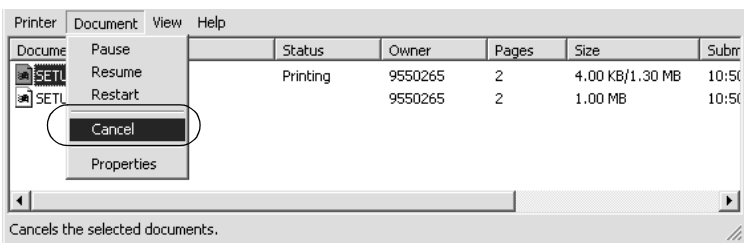
Tietokoneesta

Voit peruuttaa tulostuksen tietokoneesta joko taustatulostuksen tai EPSON Status Monitor 3 -ikkunan kautta.

Peruuttaminen taustatulostuksesta

Kun tulostimen kuvake näkyy tehtäväpalkissa, peruuta tulostus seuraavien ohjeiden mukaan.

Kaksoisnapsauta tehtäväpalkin tulostinkuvaketta. Valitse luettelosta haluamasi tehtävä ja valitse Document (Asiakirja) -valikosta Cancel (Peruuta).



Kun viimeinen sivu on tulostettu, tulostimen valmiusvalo syttyy.

Nykyinen työ peruutetaan.

Peruuttaminen EPSON Status Monitor 3 -ikkunasta (vain EPL-6200L)

Voit peruuttaa tulostuksen EPSON Status Monitor 3 -apuohjelmasta.

Huomautus:

EPSON Status Monitor 3 asennetaan automaattisesti EPL-6200L-mallin tulostinohjaimen asennuksen yhteydessä. Asenna apuohjelma, jotta voit peruuttaa tulostuksen EPSON Status Monitor 3 -apuohjelmasta EPL-6200-mallissa.

Avaa tulostinohjain ja napsauta sitten Utility (Apuohjelma) -välilehteä. Napsauta EPSON Status Monitor 3 -painiketta ja sitten Cancel Printing (Peruuta tulostus) -painiketta.

Tulostinohjelmiston poistaminen

Kun haluat asentaa tulostinohjaimen uudelleen tai päivittää sen, poista ensin nykyinen tulostinohjelmisto.

Tulostinohjaimen ja EPSON Status Monitor 3 -apuohjelman asennuksen poistaminen

Voit poistaa tulostinohjaimen ja EPSON Status Monitor 3 -apuohjelman seuraavasti:

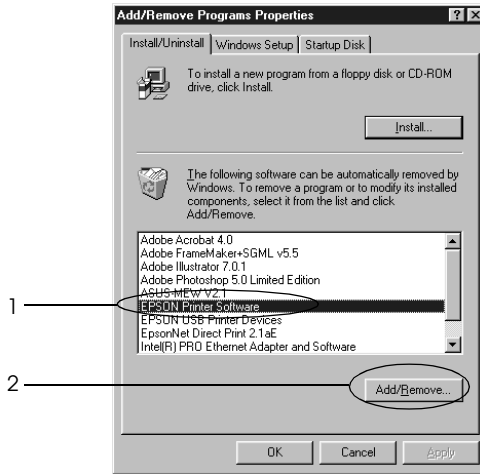
Huomautus:

EPL-6200L-mallin tulostinohjain ja EPSON Status Monitor 3 asennetaan samanaikaisesti eikä niitä voi poistaa erikseen. Kaikkia seuraavia vaiheita ei tarvitse suorittaa asennuksen poistamisen yhteydessä.

1. Lopeta kaikki sovellukset.
2. Valitse Käynnistä, valitse Asetukset ja valitse sitten Ohjauspaneeli.
3. Kaksoisnapsauta Add/Remove Programs (Lisää tai poista sovellus) -kuvaketta.



4. Valitse EPSON Printer Software (EPSON-tulostinohjelmisto) ja napsauta Add/Remove (Lisää tai poista).



Huomautus:

Jos käyttöjärjestelmä on Windows XP tai 2000, valitse Change or Remove Programs (Muuta tai poista ohjelmia), EPSON Printer Software (EPSON-tulostinohjelmisto) ja Change/Remove (Muuta tai poista).

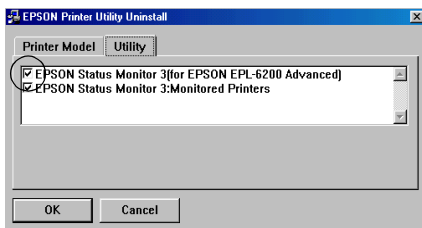
5. Napsauta Printer Model (Tulostinmalli) -välilehteä ja valitse tulostimen kuvake.



Huomautus:

EPL-6200L-mallissa voit napsauttaa OK ja jatkaa suoraan kohdasta 8.

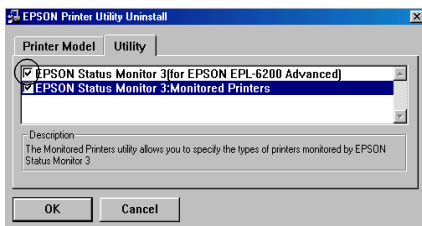
6. Napsauta Utility (Apuohjelma) -välilehteä ja varmista, että EPSON Status Monitor 3 -valintaruutu on valittu.



Huomautus:

Valitse EPSON Status Monitor 3 -valintaruutu vain, kun poistat myös sen.

7. Jos haluat poistaa Monitored Printers (Valvotut tulostimet) -apuohjelman asennuksen, valitse EPSON Status Monitor 3: Monitored Printers (Valvotut tulostimet) -ruutu ja OK.



Huomautus:

Voit poistaa myös ainoastaan Monitored Printers (Valvotut tulostimet) -apuohjelman EPSON Status Monitor 3 -apuohjelmasta. Jos poistat sen, et voi muuttaa Monitored Printers (Valvotut tulostimet) -asetusta EPSON Status Monitor 3 -apuohjelmasta.

8. Toimi näytön ohjeiden mukaan.

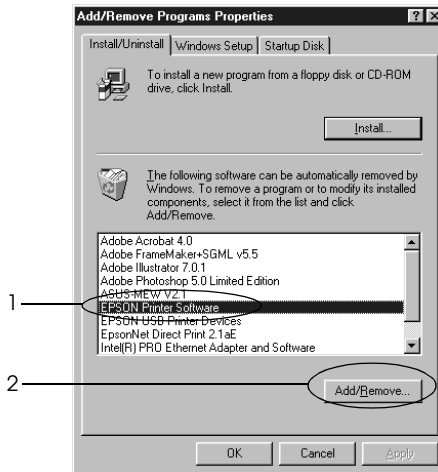
Vain EPSON Status Monitor 3 -apuohjelman poistaminen (vain EPL-6200L)

Voit poistaa vain EPSON Status Monitor 3 -apuohjelman poistamatta tulostinohjainta seuraavasti:

1. Lopeta kaikki sovellukset.
2. Valitse Start (Käynnistä) - Settings (Asetukset) ja valitse sitten Control Panel (Ohjauspaneeli).
3. Kaksoisnapsauta Add/Remove Programs (Lisää tai poista sovellus) -kuvaketta.



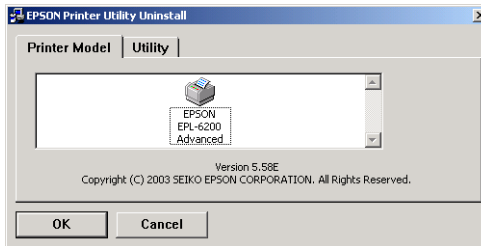
4. Valitse EPSON Printer Software (EPSON-tulostinohjelmisto) ja napsauta Add/Remove (Lisää tai poista).



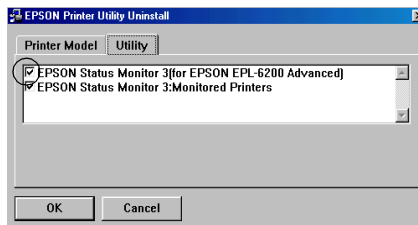
Huomautus:

Jos käyttöjärjestelmä on Windows XP tai 2000, valitse Change or Remove Programs (Muuta tai poista ohjelmia), EPSON Printer Software (EPSON-tulostinohjelmisto) ja Change/Remove (Muuta tai poista).

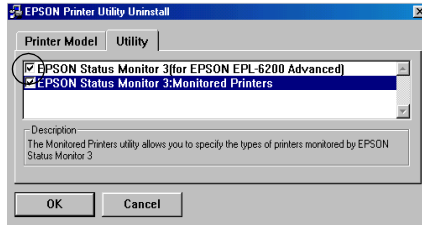
5. Napsauttamalla valkoista kohtaa voit varmistaa, että tulostinohjainta ei poisteta eikä Printer Model (Tulostinmalli) -valikosta ole valittu mitään kuvaketta.



6. Napsauta Utility (Apuohjelma) -välilehteä, valitse EPSON Status Monitor 3 -valintaruutu ja napsauta OK.



7. Jos haluat poistaa myös Monitored Printers (Valvotut tulostimet) -apuohjelman asennuksen, valitse EPSON Status Monitor 3: Monitored Printers (Valvotut tulostimet) -ruutu ja OK.



Huomautus:

Voit poistaa myös ainoastaan Monitored Printers (Valvotut tulostimet) -apuohjelman EPSON Status Monitor 3 -apuohjelmasta. Jos poistat sen, et voi muuttaa Monitored Printers (Valvotut tulostimet) -asetusta EPSON Status Monitor 3 -apuohjelmasta.

8. Toimi näytön ohjeiden mukaan.

Tulostinohjelmiston käyttäminen Macintoshissa

Tietoja tulostinohjelmistosta

Tulostinohjaimen asetusten avulla saat sellaisia tulosteita kuin haluat, ja EPSON Status Monitor 3 -apuohjelmalla voit valvoa tulostimen tilaa. EPL-6200-mallissa on myös PostScript-tulostinohjain, jolla voidaan tulostaa PostScript 3 -muotoisia tiedostoja.

Tavallisesti asetuksia, esimerkiksi valojohdeyksikön nollausta, ei voi määrittää tulostinohjaimessa. Ne asetukset määritetään Remote Control Panel (Etäohjauspaneeli) -apuohjelmassa. Katso Remote Control Panel (Etäohjauspaneeli) -asennusohjeet kohdasta "Remote Control Panel (Etäohjauspaneeli) -apuohjelman asentaminen" sivulla 276.

Järjestelmävaatimukset

Macintosh-tietokoneessa on oltava tulostinohjelmiston käyttämistä varten jokin seuraavista käyttöjärjestelmistä:

Mac OS 8.6 - 9.x

Mac OS X versio 10.1.2 tai uudempi



Muistutus:

- ❑ *Älä asenna PostScript-tulostinohjainta (vain EPL-6200) tulostimen mukana toimitetulta CD-levylltä, jos käyttäjärjestelmä on 8.5 tai vanhempi. PostScript-tulostinohjaimen asentaminen vanhempiin järjestelmiin saattaa vioittaa niitä.*

- ❑ *Tulostimen mukana toimitetulla CD-levyllä olevaa PostScript-tulostinohjainta (vain EPL-6200) ei voi käyttää Macintosh 68K -tietokoneissa.*

Huomautus:

- ❑ *Kun tulostat Power Macintosh -tietokoneella USB-portin kautta, ja käyttäjärjestelmä on Mac OS 8.6 tai 9.x, tulostin on määritettävä käsittelemään ASCII-tietoja. Voit määrittää asetuksen valitsemalla käyttämäsi sovelluksen File (Tiedosto) -valikosta Print (Tulosta) ja valitsemalla sovelluksen nimen Print (Tulosta) -valintaikkunan vaihtoehtoista. Valitse näyttöön tulevalla asetussivulla tietomuotoasetukseksi ASCII. Asetuksen varsinainen nimi vaihtelee sovelluksen mukaan, mutta sen nimi on usein Encoding (Koodaus) tai Data (Tiedot).*

- ❑ *Saavutat parhaan lopputuloksen, jos liität tulostimen suoraan tietokoneen USB-porttiin. Jos sinun on käytettävä useita USB-keskittimiä, on suositeltavaa kytkeä tulostin ensimmäiseen keskittimeen.*

Mac OS 8.6 - 9.x

Tulostinohjaimen asentaminen

Tulostinohjain on tulostimen mukana toimitetulla CD-levyllä. Tulostinohjaimen asennusohjeet ovat *asennusoppaassa*.

Tulostinohjaimen valitseminen

Jos tulostimeen on asennettu valinnainen verkkokortti, valitse se Chooserissa (Valitsijassa) seuraavasti.

Huomautus:

Jos tulostin on liitetty tietokoneeseen USB-portin kautta, katso tulostimen valitsemisohjeet kohdasta "USB-liitännän asetusten määrittäminen" sivulla 186.

1. Valitse Apple (Omena) -valikosta Chooser (Valitsija). Näyttöön tulee Chooser (Valitsija) -valintataulu.
2. Varmista, että AppleTalk on käytössä.
3. Valitse EPL-6200 napsauttamalla sen kuvaketta. Tulostimen nimi näkyy Select a Printer Port (Valitse tulostinportti) -ruudussa.
4. Valitse tulostin napsauttamalla sen nimeä.

Huomautus:

Jos tietokone on liitetty useisiin AppleTalk-vyöhykkeisiin, napsauta sitä AppleTalk-vyöhykettä, johon tulostin on liitetty, AppleTalk Zones (AppleTalk-vyöhykkeet) -luettelossa.

5. Sulje Chooser (Valitsin).

Tulostinohjaimen asetukset

Voit hallita tulostinta ja muuttaa sen asetuksia tulostinohjaimesta. Tulostinohjaimesta voit määrittää kaikki tulostusasetukset, mukaan lukien paperilähde, paperikoko ja suunta. Voit käyttää ohjainvalikkoja seuraavasti.

Voit käynnistää tulostinohjaimen Mac OS 8.6 - 9.x -käyttöjärjestelmissä valitsemalla Apple (Omena) -valikosta Chooser (Valitsija). Napsauta EPL-6200kuvaketta ja sen jälkeen Setup (Asetukset).

- Voit avata Paper Setting (Paperiasetukset) -valintataulun valitsemalla minkä tahansa sovelluksen File (Arkisto) -valikosta Page Setup (Arkin määrittely).
- Voit avata Basic Settings (Perusasetukset) -valintataulun valitsemalla minkä tahansa sovelluksen File (Arkisto) -valikosta Print (Tulosta).
- Voit avata Layout (Asettelu) -valintataulun osoittamalla Basic Settings (Perusasetukset) -valintataulun asettelusymbolia.

Tulostuslaadun valitseminen (vain EPL-6200)

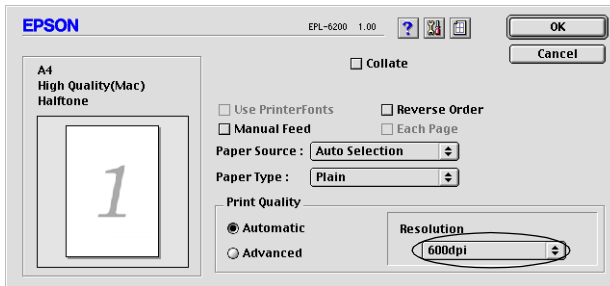
Huomautus:

EPL-6200L-mallin tulostuslaatuasetusta ei voi muuttaa. Se tulostaa ainoastaan 600 dpi:n tarkkuudella.

Voit muuttaa tulosteiden laatua tai tarkkuutta joko nopeuden tai yksityiskohtaisuuden hyväksi. Jos haluat laadukkaita tulosteita, valitse suurempi numero. Tämä hidastaa kuitenkin tulostusta.

Tulostuslaatuasetuksia on kolme; 600 dpi, Class 1200 dpi (Luokka 1200 dpi) ja 1200 dpi. Class 1200 dpi (Luokka 1200 dpi) tarjoaa 1200 dpi:n luokan laadukkaita tulosteita Enh.MG (Par.MG)- ja RITech -toiminnoilla (alle 600 dpi).

1. Avaa Basic Settings (Perusasetukset) -valintataulu.
2. Valitse Print Quality (Tulostuslaatu) -asetukseksi Automatic (Automaattinen) ja valitse haluamasi tulostustarkkuus Resolution (Tarkkuus) -luettelosta.



Huomautus:

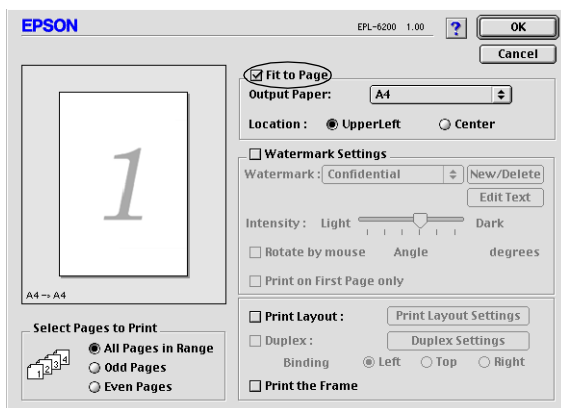
- Mikäli tulostaminen ei onnistu tai näyttöön ilmestyyyn muistiin liittyvä virheviesti, pienemmän tarkkuuden valitseminen saattaa mahdollistaa tulostamisen jatkumisen.
- Online-ohjeessa on lisätietoja Enh.MG (Par.MG)- ja RITech -toiminnoista.

Tulosteiden koon muuttaminen

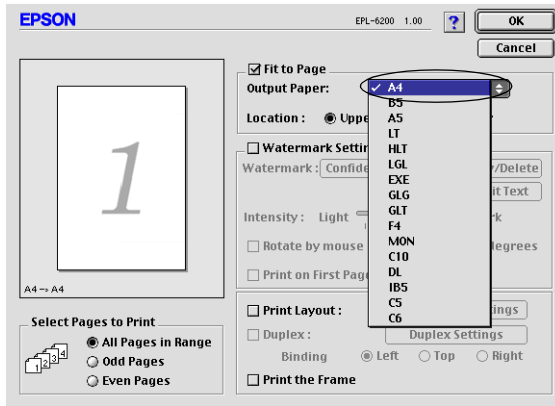
Layout (Asettelu) -valintataulun Fit to Page (Sovita sivulle) -toiminnolla asiakirjoja voidaan suurentaa tai pienentää tulostettaessa valitun paperikoon mukaan.

Huomautus:

- ❑ *Suurennus- tai pienennysuhde määritetään automaattisesti Paper Settings (Paperiasetukset) -valintataulusta valitun paperikoon mukaan.*
 - ❑ *Paper Setting (Paperiasetukset) -valintataulusta valittu muokkaus- tai pienennysuhde ei ole käytettävissä.*
1. Avaa Layout (Asettelu) -valintataulu.
 2. Valitse Fit to Page (Sovita sivulle) -valintaneliö.



3. Valitse paperikoko Output Paper (Tulostepaperi) -luettelosta. Sivun sovitetaan valitsemasi kokoiselle paperille.



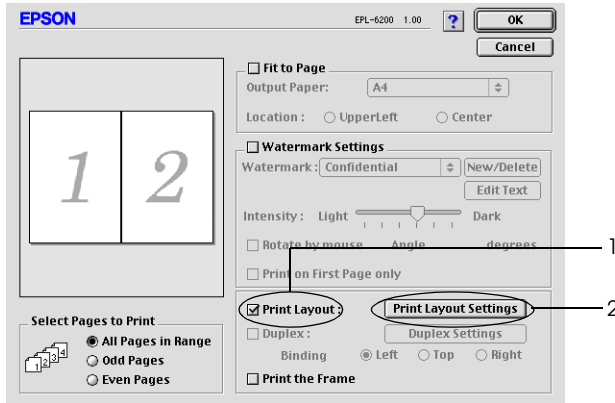
4. Tallenna asetukset valitsemalla OK.

Tulostusasettelun muokkaaminen

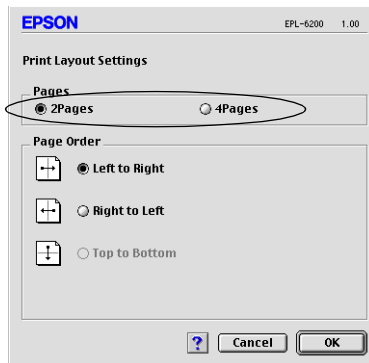
Asettelutulostustoiminto voi tulostaa arkille kaksi tai neljä sivua ja määrittää tulostusjärjestyksen sekä sovittaa automaattisesti kunkin sivun määritetyn paperikoon mukaan. Voit tulostaa asiakirjoihin myös kehykset.

1. Avaa Layout (Asettelu) -valintataulu.

2. Valitse Print Layout (Tulostusasettelu) -valintaneliö ja osoita Print Layout Settings (Tulostusasetteluasetukset). Print Layout Settings (Tulostusasetteluasetukset) -valintataulu tulee näyttöön.



3. Valitse, miten monta sivua tulostetaan yhdelle paperiarkille.



4. Valitse, missä järjestyksessä sivut tulostetaan kullekin arkille.

Huomautus:

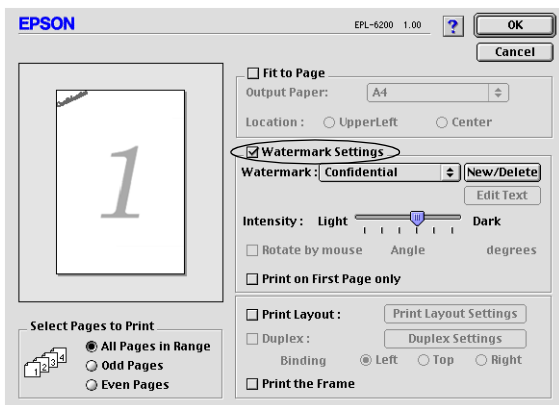
Page Order (Sivujärjestys) määräytyy aikaisemmin valittujen Pages (Sivut)- ja Orientation (Suunta) -asetusten mukaan.

5. Sulje Print Layout Settings (Tulostusasetteluasetukset) -valintataulu valitsemalla OK.
6. Jos haluat tulostaa sivujen ympärille kehykset, valitse Layout (Asettelu) -valintataulusta Print the Frame (Tulosta kehys) -valintaneliö.
7. Hyväksy asetukset osoittamalla Layout (Asettelu) -valintataulun OK-painiketta.

Vesileimojen käyttäminen

Voit käyttää asiakirjassa vesileimaa seuraavasti. Voit valita Layout (Asettelu) -valintataulussa jonkin valmiista vesileimoista. Voit myös valita bittikarttatiedoston (PICT) tai tekstitiedoston omaksi mukautetuksi vesileimaksi. Layout (Asettelu) -valintataulussa voit myös määrittää erilaisia vesileima-asetuksia. Voit esimerkiksi valita vesileiman koon, tummuuden ja sijainnin.

1. Avaa Layout (Asettelu) -valintataulu.
2. Valitse Watermark Settings (Vesileiman asetukset) -valintaneliö.

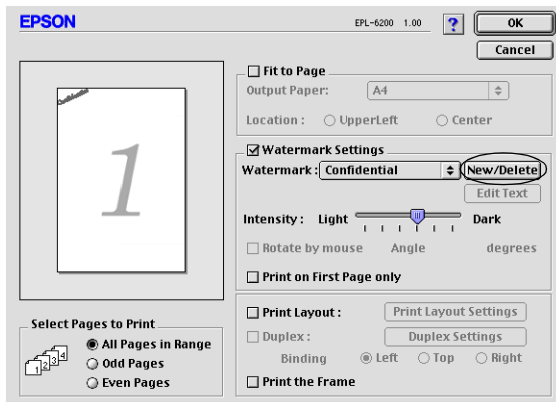


3. Valitse vesileima Watermark (Vesileima) -luettelosta.
4. Valitse vesileiman sijainti sivulla vetämällä vesileimakuva sopivaan kohtaan esikatseluikkunassa. Jos haluat muuttaa vesileiman kokoa, vedä sen kahvaa.
5. Säädä vesileiman voimakkuus Intensity (Voimakkuus) -liukusäätimellä.
6. Voit kiertää tekstivesileimaa määrittämällä asteet Angle (Kulma) -ruutuun. Voit myös valita Rotate by mouse (Kierrä hiirellö) -valintaneliön ja kiertää tekstivesileimaa osoittimella esikatseluikkunassa.
7. Hyväksy asetukset valitsemalla OK.

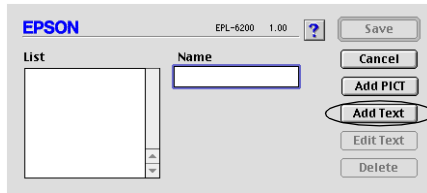
Uuden vesileiman luonti

Noudata alla olevia ohjeita, kun haluat luoda tekstivesileiman.

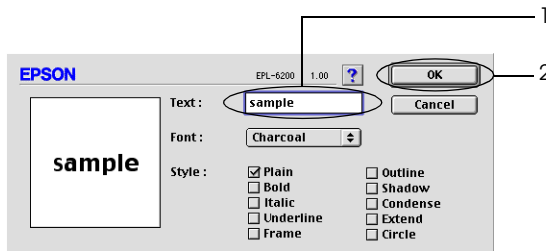
1. Avaa Layout (Asettelu) -valintataulu.
2. Valitse Watermark Settings (Vesileiman asetukset) -valintaneliö.
3. Osoita New/Delete (Uusi/Poista).



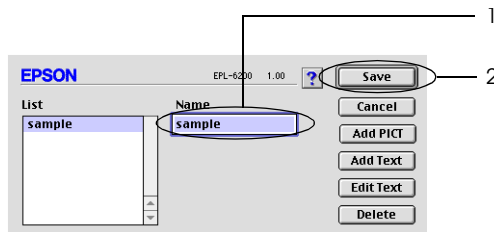
4. Osoita Add Text (Lisää teksti).



5. Kirjoita vesileiman teksti Text (Teksti) -ruutuun, valitse Font (Kirjasin) ja Style (Tyyli) ja osoita sitten OK.



6. Kirjoita Name (Nimi) -ruutuun vesileiman nimi ja valitse Save (Tallenna).



Huomautus:

Voit muokata tallennettua tekstivesileimaa valitsemalla sen List (Luettelo) -ruudusta ja osoittamalla Edit Text (Muokkaa tekstiä). Sulje valintataulu muokkaamisen jälkeen osoittamalla OK.

7. Osoita Layout (Asettelu) -valintataulussa OK.

Huomautus:

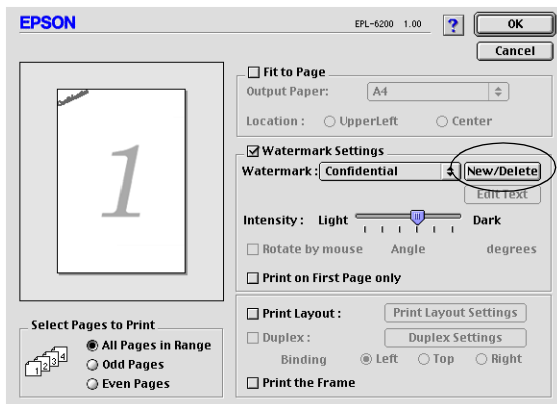
Voit muokata tallennettua tekstivesileimaa valitsemalla sen List (Luettelo) -ruudusta ja osoittamalla Edit Text (Muokkaa tekstiä) edellä kuvatussa vaiheessa 4.

Noudata alla olevia ohjeita, kun haluat luoda bittikarttavesileiman:

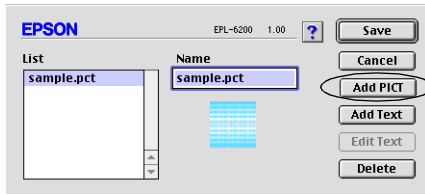
Huomautus:

Luo bittikarttatiedosto (PICT), ennen kuin luot mukautetun vesileiman.

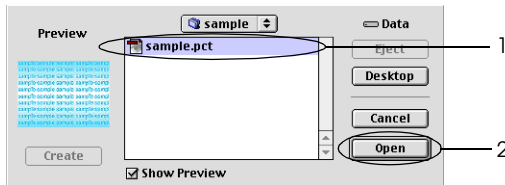
1. Avaa Layout (Asettelu) -valintataulu.
2. Valitse Watermark Settings (Vesileiman asetukset) -valintaneliö.
3. Osoita New/Delete (Uusi/Poista).



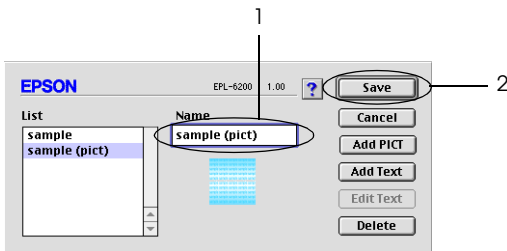
4. Osoita Add PICT (Lisää PICT).



5. Valitse PICT-tiedosto ja osoita Open (Avaa). Kun osoitat Create (Luo), vesileima näkyy esikatseluikkunassa.



6. Kirjoita Name (Nimi) -ruutuun vesileiman nimi ja valitse Save (Tallenna).



Huomautus:

Voit muokata tallennettua tekstivesileimaa valitsemalla sen List (Luettelo) -ruudusta ja osoittamalla Edit Text (Muokkaa tekstiä). Sulje valintataulu muokkaamisen jälkeen osoittamalla OK.

7. Osoita Layout (Asettelu) -valintataulussa OK.

Huomautus:

Voit muokata tallennettua tekstivesileimaa valitsemalla sen List (Luettelo) -ruudusta ja osoittamalla Edit Text (Muokkaa tekstiä) edellä kuvatussa vaiheessa 4.

PostScript-tulostinohjaimen asentaminen (vain EPL-6200)

Asenna PostScript-tulostinohjain ja näyttöfontit tulostimen mukana toimitetulta CD-levyltä, jotta voit tulostaa Adobe PostScript 3 -muotoisia tiedostoja Mac OS 8.6-9.x- sekä Mac OS X -käyttöjärjestelmissä. Katso käyttöjärjestelmän mukaiset asennusohjeet asianmukaisista kohdista jäljempää.

Tulostimen mukana toimitetun CD-levyn Installer (Asentaja) -ohjelma asentaa PostScript-ohjaimen ja näyttöfontit. Varmista ennen tulostinohjaimen asennusta, että kovalevyllä on vähintään 3,1 Mt vapaata tilaa.

Asennusohjelmassa on kaksi asennustapaa: Easy Install (Helppo asennus) ja Custom Install (Mukautettu asennus).

Easy Install (Helppo asennus) asentaa kaikki tarvittavat tiedostot. Tavallisesti kannattaa käyttää Easy Install (Helppo asennus) -tapaa, koska silloin asennetaan varmasti kaikki tarvittava ja saat parhaat mahdolliset tulokset.

Custom Install (Mukautettu asennus) asentaa vain valitsemasi tiedostot. Käytä Custom Install (Mukautettu asennus) -tapaa, jos kovalevyn vapaa tila on vähissä ja haluat asentaa vain ehdottoman välttämättömät tiedostot. Jos kovalevyllä kuitenkin on tarpeeksi vapaata tilaa, kannattaa käyttää Easy Install (Helppo asennus) -tapaa.

Easy Install (Helppo asennus)

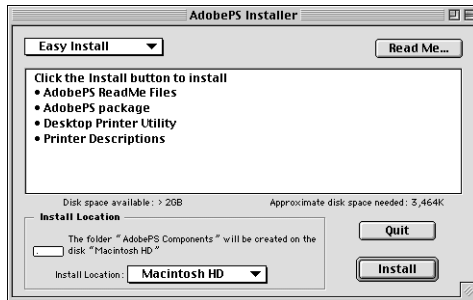
Jos Macintosh-tietokoneesi käynnistää sovelluksia automaattisesti (esimerkiksi virustorjuntasovelluksen) kun tietokone käynnistetään, sulje sovellukset ennen Installer (Asentaja) -ohjelman käynnistämistä.

Asenna tulostinohjain noudattamalla seuraavia ohjeita:

1. Käynnistä Macintosh, ellei se ole jo käynnissä.
2. Aseta tulostimen mukana toimitettu CD-levy tietokoneen CD-asemaan.
3. Kaksoisosoita CD-levyn symbolia ja sen jälkeen Suomi.
4. Kaksoisosoita AdobePS 8.7 ja sen jälkeen AdobePS Installer (AdobePS-asentaja).
5. Toimi näytön ohjeiden mukaan, kunnes asennusnäyttö on näkyvissä.
6. Valitse Easy Install (Helppo asennus) ja tämän jälkeen Install (Asenna).

Huomautus:

EPL-6200L-mallin tulostinohjaimen voi asentaa vain Easy Install (Helppo asennus) -tavalla.



7. Kun asennus on suoritettu loppuun, käynnistä tietokone uudelleen osoittamalla Restart (Käynnistä uudelleen).

Tulostinohjain on asennettu. Valitse nyt tulostinohjain seuraavan osan ohjeiden mukaisesti.

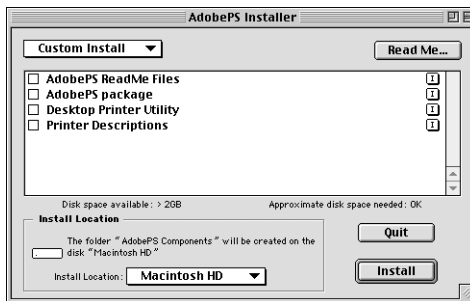
Jos liität kaksi tai useita samanmallisia EPSON-tulostimia AppleTalkin avulla ja haluat nimetä tulostimen uudelleen, katso lisätietoja tulostimen mukana toimitetusta *Järjestelmänvalvojan oppaasta*.

Custom Install (Mukautettu asennus) (vain EPL-6200)


Jos Macintosh-tietokoneesi käynnistää sovelluksia automaattisesti (esimerkiksi virustorjuntasovelluksen) kun tietokone käynnistetään, sulje sovellukset ennen Installer (Asentaja) -ohjelman käynnistämistä.

Voit käyttää Custom Install (Mukautettu asennus) -tapaa, jossa määrität asennettavat tiedostot itse, suorittamalla Easy Install (Helppo asennus) -asennuksen vaiheet 1 - 5 (katso edellä) ja tekemällä seuraavasti:

1. Valitse Custom Install (Mukautettu asennus).
2. Valitse asennettavat kohteet.



Huomautus:

Jos haluat tietoja tietystä kohteesta, osoita sen oikealla puolella olevaa  -symbolia.

3. Osoita Install (Asenna) -painiketta.
4. Valitse asennuksen päätteeksi Quit (Lopeta).
5. Käynnistä tietokone uudelleen.

Tulostinohjelmisto on asennettu. Valitse nyt tulostinohjain seuraavan osan ohjeiden mukaisesti.

Jos tulostaminen ei onnistu Custom Install (Mukautettu asennus) -asennuksen jälkeen, kopioi kaikki tarvittavat tiedostot tietokoneeseen suorittamalla Easy Install (Helppo asennus).

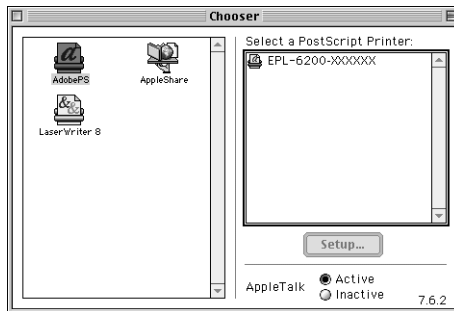
PostScript-tulostinohjaimen valitseminen

Jos tulostimeen on asennettu valinnainen verkkokortti, valitse se Chooserissa (Valitsijassa) seuraavasti.

Huomautus:

Jos tulostin on liitetty tietokoneeseen USB-portin kautta, katso tulostimen valitsemisohjeet kohdasta "USB-liitännän asetusten määrittäminen" sivulla 186.

1. Valitse Apple (Omena) -valikosta Chooser (Valitsija). Näyttöön tulee Chooser (Valitsija) -valintataulu.



2. Varmista, että AppleTalk on käytössä.
3. Valitse AdobePS osoittamalla sen symbolia. Tulostimen nimi näkyy Select a PostScript Printer (Valitse PostScript-tulostin) -ruudussa.

Huomautus:

Kuusinumeroinen MAC-osoite näkyy oletusarvoisesti tulostimen nimen perässä. Katso lisätietoja verkkokortin käyttöoppaasta.

4. Valitse tulostin osoittamalla sen nimeä. Create (Luo) -painike tulee näyttöön.

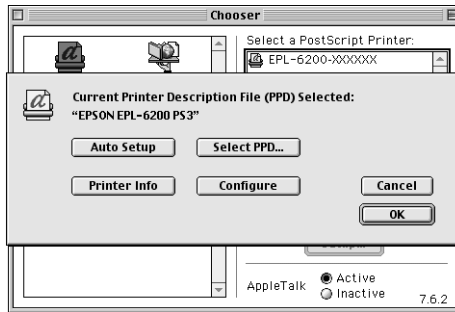
Huomautus:

Jos tietokone on liitetty useisiin AppleTalk-vyöhykkeisiin, napsauta sitä AppleTalk-vyöhykettä, johon tulostin on liitetty, AppleTalk Zones (AppleTalk-vyöhykkeet) -luettelossa.

5. Osoita Create (Luo).

Näyttöön tulee ilmoitus, että asennus on valmis. Chooser (Valitsija) -valintataulu tulee uudelleen näyttöön. (Create (Luo) -painike muuttuu Setup (Asennus) -painikkeeksi.

Vahvista onnistunut asennus osoittamalla Chooser (Valitsija) -valintataulussa Setup (Asennus) ja tarkista asetukset osoittamalla Printer Info (Tulostimen tiedot) ja Configure (Asetukset).



Jos asennus epäonnistui, tee seuraavasti:

1. Palaa yllä näkyvään valintatauluun.
2. Osoita Select PPD (Valitse PPD). PPD:n valitsemisvalintataulu tulee näyttöön.
3. Valitse EPL-6200 PS3 ja sitten Select (Valitse).

Jos haluat peruuttaa valitsemasi PPD:n asennuksen, osoita Cancel (Kumoa). Voit yrittää asentaa tulostimen uudelleen toistamalla vaiheen 5.

Huomautus:

Jos QuickDrawGX on asennettu, sammuta se Extensions Manager (Laajennusten hallinta) -ohjelmassa, ennen kuin käytät Adobe PostScript -tulostinohjainta.

PostScript-tulostinohjaimen asetukset

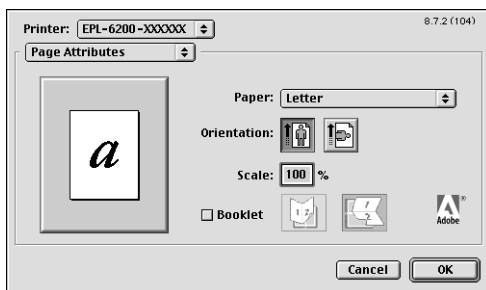
Tulostinohjaimen avulla voit muuttaa tulostustyön asetuksia. Tulostinohjaimen asetuksia voidaan käyttää tulostukseen käytettävän ohjelman Page Setup (Arkin määrittely)- ja Print (Tulosta) -valintataulujen kautta. Asetukset sijaitsevat Page Setup (Arkin määrittely)- ja Print (Tulosta) -valintatauluissa seuraavasti:

- Page Setup (Arkin määrittely) -valintataulu: tulostettavan sivun attribuutteihin vaikuttavat asetukset, esimerkiksi paperikoko, suunta ja marginaalit
- Print (Tulosta) -valintataulu: kaikki muut tulostusasetukset, esimerkiksi paperilähde, tarkkuus ja muut PostScript-asetukset.

Todellisesti käytettävissä olevat asetukset saattavat vaihdella sovelluksen mukaan.

Page Setup (Arkin määrittely) -valintataulu

Kun valitset ohjelman File (Arkisto) -valikosta Page Setup (Arkin määrittely), näyttöön tulee seuraava valintataulu. Näkemäsi valintataulu saattaa olla hiukan eri näköinen ohjelman mukaan. Valintataulussa on neljä asetussivua: Page Attributes (Arkin asetukset), Watermark (Vesileima), PostScript Options (PostScript-asetukset) ja Custom Page Default (Mukautettu oletussivu).



Page Setup (Arkin määrittely) -valintataulun asetukset ja painikkeet kuvaillaan alla.

Cancel (Kumoa)

Osoittamalla tätä painiketta voit poistua valintataulusta tallentamatta tekemiäsi muutoksia.

Page Attributes (Arkin asetukset)

Paper (Paperi)

Valitse paperikoko Paper (Paperi) -ponnahdusvalikosta. Asetuksen on vastattava tulostimeen lisätyn paperin kokoa. Käytettävissä olevat paperikoot vaihtelevat tulostimen mukaan. Oletusasetus on ostomaan mukaan A4 tai Letter.

Orientation (Suunta)

Määritä, tulostetaanko sivu pysty- vai vaakasuuntaisena.

Scale (Mittakaava)

Tällä asetuksella voit pienentää tai suurentaa tulostettavaa kuvaa. Arvot voivat olla väliltä 25 % - 400 %. Oletusarvo on 100 %. Voit pienentää kuvaa määrittämällä arvoksi alle 100 %. Voit suurentaa kuvaa määrittämällä arvoksi yli 100 %. Jos kuvaa voi pienentää tai suurentaa myös sovelluksessa, josta tulostat, tee se sovelluksessa eikä tulostinohjaimessa.

Booklet (Vihko)

Tulosta yhdelle paperiarkille kaksi sivua valitsemalla tämä valintaneliö. Kun arkki taitetaan puoliksi, se muodostaa vihkon. Voit määrittää sivun suunnaksi vasen-oikea tai yläreuna- alareuna.

Watermark (Vesileima)

None (Ei mitään)

Tämä valintanappi on oletusarvoisesti valittuna. Se osoittaa, että asiakirjaan ei tulosteta vesileimaa.

First (Ensimm.)

Valitse tämä valintanappi, jos haluat, että valittu vesileima tulostetaan vain asiakirjan ensimmäiselle sivulle.

All (Kaikki)

Valitse tämä valintanappi, jos haluat, että valittu vesileima tulostetaan asiakirjan jokaiselle sivulle.

PICT

Valitse tämä valintanappi, jos haluat näyttää kaikki käytettävissä olevat PICT-muotoiset vesileimat Watermark (Vesileima) -ponnahdusvalikossa.

EPS

Valitse tämä valintanappi, jos haluat näyttää kaikki käytettävissä olevat EPS-muotoiset vesileimat Watermark (Vesileima) -ponnahdusvalikossa.

TEXT

Valitse tämä valintanappi, jos haluat näyttää kaikki käytettävissä olevat TEXT-muotoiset vesileimat Watermark (Vesileima) -ponnahdusvalikossa.

Foreground (Etuala)

Valitse tämä valintaneliö, jos haluat, että valittu vesileima tulostetaan etualalle eli asiakirjan tekstin ja/tai grafiikan päälle.

Save With Document (Tallenna asiakirjan kanssa)

Valitse tämä valintaneliö, jos haluat tallentaa vesileiman asiakirjan kanssa myöhempää tulostusta varten.

Edit (Muokkaa)

Tätä painiketta osoittamalla voit muokata valitun vesileiman sisältöä. Voit muokata vain TEXT-muotoisia vesileimoja. Painike on käytettävissä vain, kun TEXT-valintanappi on valittu.

Visuaaliset tehosteet

Flip Horizontal (Vaakakääntö)

Valitsemalla tämän valintaneliön voit kääntää tulostettavan kuvan vaakasuunnassa.

Flip Vertical (Pystykääntö)

Valitsemalla tämän valintaneliön voit kääntää tulostettavan kuvan pystysuunnassa.

Invert Image (Käänteiskuva)

Valitsemalla tämän valintaneliön voit muuttaa sivun kuvan tai tekstin niin, että mustat alueet muuttuvat valkoisiksi ja päinvastoin.

Image and Text (Kuva ja teksti)

Substitute Fonts (Korvaa kirjasimet)

Valitsemalla tämän valintaneliön voit sallia kirjasimien korvaamisen tulostuksen aikana.

Smooth Text (Tekstin tasoitus)

Valitsemalla tämän valintaneliön voit parantaa bittikarttakirjasimien ulkoasua.

Smooth Graphics (Kuvien tasoitus)

Valitsemalla tämän valintaneliön voit parantaa tulostetun grafiikan ulkoasua tasoittamalla kulmikkaita reunoja.

Precision Bitmap Alignment (Tarkan bittikartan kohdistus)

Valitsemalla tämän valintaneliön voit pienentää tulostettua asiakirjaa ja korjata tulostetussa bittikarttagrafiikassa joskus esiintyvät vääristymät.

Unlimited Downloadable Fonts (Rajoittamaton ladattavien kirjasimien määrä)

Valitse tämä valintaneliö, kun asiakirjassa on suuri määrä ladattavia kirjasimia. Asetus saattaa hidastaa tulostamista.

Custom Page Default (Mukautettu oletussivu)

Units (Yksiköt)

Valitse, mitä yksikköä sivun mukauttamisessa käytetään. Vaihtoehdot ovat cm, inches (tuumat) ja pts (pt).

Paper size (Paperikoko) -ponnahdusvalikko

Tämä ponnahdusvalikko näyttää automaattisesti Page Attributes (Arkin asetukset) -asetussivulta valitun paperikoon. Voit muuttaa paperikokoa osoittamalla valikkoa ja valitsemalla mukautettavan paperikoon.

Paper Size (Paperikoko)

Kirjoita mukautetun sivun Width (Leveys), Height (Korkeus) ja Offset (Siirtymä).

PPD Limits (PPD-rajat)

Osoita ponnahdusvalikkoa ja valitse asetukset, joilla näet valitun PPD:n (PostScript Printer Description) -tiedoston sallimat vähimmäis- ja enimmäisarvot.

Margins (Marginaalit)

Määritä haluamasi Top (Yläreuna)-, Bottom (Alareuna)-, Left (Vasen)- ja Right (Oikea) -marginaaliarvot.

Custom Page Name (Mukautetun sivun nimi)

Kirjoita nimi mukautetulle sivulle, jota olet luomassa.

Remove (Poista)

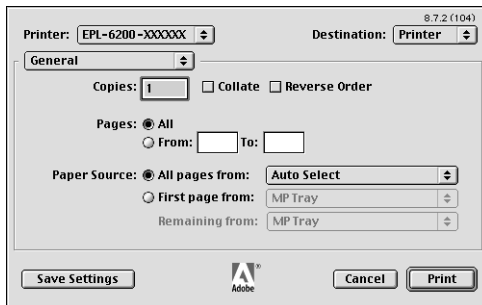
Voit poistaa paperikoon ponnahdusvalikosta valitun mukautetun sivun osoittamalla sitä. Painike näkyy harmaana, kun muu kuin mukautettu paperikoko on valittu.

Add (Lisää)

Napsauttamalla mukautettua sivua, jota olet luomassa, voit lisätä sen valittavissa olevien paperikokojen luetteloon. Painike näkyy harmaana, jos Custom Page Name (Mukautetun sivun nimi) -muokkausruutuun ei ole kirjoitettu mitään.

Print (Tulosta) -valintataulu

Kun valitset ohjelman File (Arkisto) -valikosta Print (Tulosta), näyttöön tulee seuraava valintataulu. Näkemäsi valintataulu saattaa olla hiukan eri näköinen ohjelman mukaan. Valintataulussa on kahdeksan asetussivua: General (Yleiset), Background Printing (Taustatulostus), Cover Page (Kansilehti), Color Matching (Värintäsmäytys), Layout (Asettelu), Error Handling (Virheiden käsitleminen), PostScript Settings (PostScript-asetukset) ja Printer Setting (Tulostinasetukset).



Print (Tulosta) -valintataulun asetukset ja painikkeet kuvaillaan alla.

Cancel (Kumoa)

Osoittamalla tätä painiketta voit poistua valintataulusta tallentamatta tekemiäsi muutoksia.

Save Settings (Tallenna asetukset)

Tallenna asetusten muutokset osoittamalla tätä painiketta. Tallennettuja asetuksia käytetään tulostimen oletusasetuksina, kunnes teet muita muutoksia ja osoitat tätä painiketta uudelleen.

General (Yleiset)

Copies (Kopiot)

Määritä, miten monta asiakirjan kopiota tulostetaan. Numero voi olla 1 (oletus) - 32 000. Valitse Collate (Lajittele) -asetus, kun tulostat useita kopioita monisivuisesta asiakirjasta, jotta kukin asiakirja tulostetaan sivujärjestyksessä. Voit tulostaa asiakirjan sivut käänteisessä järjestyksessä viimeiseltä sivulta alkaen osoittamalla Reverse Order (Käänteinen) -vaihtoehtoa.

Reveres Order (Käänteinen)

Valitsemalla tämän valintaneliön voit tulostaa käänteisessä järjestyksessä.

Pages (Sivut)

All (Kaikki)

Valitsemalla tämän valintanapin voit tulostaa asiakirjan kaikki sivut.

From, To (Mistä, Mihin)

Määritä tulostettava sivualue. Luku voi olla 1 - 32 000.

Paper Source (Paperilähde)

All pages from (Kaikki sivut alkaen)

Valitse tulostustyön paperilähde. Vaihtoehdot ovat Auto Select (Automaattivalinta), MP Tray (Mk-lokero), Cassette 1 (Lokero 1), Cassette 2 (Lokero 2), Cassette 3 (Lokero 3) ja Manual Feed (Käsinsyöttö). Todellisesti käytettävissä olevat paperilähteet vaihtelevat kuitenkin tulostimen ja siihen asennettujen lisävarusteiden mukaan.

First page from (Ensimmäinen sivu alkaen)

Valitse paperilähde asiakirjan ensimmäisen sivun tulostamista varten.

Remaining from (Jäljellä alkaen)

Valitse paperilähde asiakirjan muiden kuin ensimmäisen sivun tulostamista varten.

Huomautus:

- Cassette 2 (Lokero 2) ja Cassette 3 (Lokero 3) ovat valittavissa vain, kun vastaava valinnainen lokero on asennettu tulostimeen.
- Jos tulostat Page Setup (Arkin määrittely) -valintataulun Custom Page Default (Mukautettu oletussivu) -asetuksen kohdassa luodulle mukautetulle paperikoolle, paperilähteen on oltava MP Tray (Mk-lokero). Vain Auto Select (Automaattivalinta) ja MP Tray (Mk-lokero) ovat valittavissa.

Background Printing (Taustatulostus)

Print in (Tulostuskohta)

Foreground (Edusta) (ei taustatulostustiedostoa)

Valitsemalla tämän valintanapin voit tulostaa asiakirjan edustalle. Kun tämä on valittu, et voi käyttää tietokonetta muuhun tulostuksen aikana.

Background (Tausta)

Valitsemalla tämän valintanapin voit tulostaa asiakirjan taustalla. Kun valintanappi on valittu, voit käyttää tietokonetta muuhunkin tulostuksen aikana.

Print Time (Tulostusaika)

Urgent (Kiireellinen)

Valitsemalla tämän valintanapin voit määrittää asiakirjan tulostusjonon tärkeimmäksi tulostustyöksi.

Normal (Normaali)

Valitsemalla tämän valintanapin voit määrittää asiakirjan tulostusjonoon saapumisjärjestyksessä.

Print at (Tulosta myöhemmin)

Valitsemalla tämän valintanapin voit määrittää asiakirjan tulostuspäivän ja -kellonajan.

Put Document on Hold (Määritä asiakirja pitoon)

Valitsemalla tämän valintanapin voit säilyttää asiakirjan tulostusjonossa tulostamatta sitä.

Cover Page (Kansilehti)

Print Cover Page (Tulosta kansilehti)

None (Ei mitään)

Valitse tämä valintanappi, jos et halua tulostaa kansilehteä.

Before Document (Ennen asiakirjaa)

Valitse tämä valintanappi, jos haluat tulostaa kansilehden asiakirjan ensimmäiseksi sivuksi.

After Document (Asiakirjan jälkeen)

Valitse tämä valintanappi, jos haluat tulostaa kansilehden asiakirjan viimeiseksi sivuksi.

Cover Page Paper Source (Kansilehden paperilähde)

Valitse kansilehden paperilähde. Vaihtoehdot ovat Same as document (Sama kuin asiakirjan), MP Tray (Mk-lokero), Cassette 1 (Lokero 1), Cassette 2 (Lokero 2) ja Cassette 3 (Lokero 3). Todellisesti käytettävissä olevat paperilähteet vaihtelevat kuitenkin tulostimen ja siihen asennettujen lisävarusteiden mukaan.

Huomautus:

Cassette 2 (Lokero 2) ja Cassette 3 (Lokero 3) ovat valittavissa vain, kun vastaava valinnainen lokero on asennettu tulostimeen.

4

Color Matching (Värintäsmäytys)

Print Color (Tulostusväri)

Määritä, tulostetaanko asiakirja värillisenä vai mustavalkoisena. Vaihtoehdot ovat Black and White (Mustavalkoinen) ja Color/Grayscale (Väri/Harmaasävyt). Kun Black and White (Mustavalkoinen) on valittu, tulostus on Apple LaserWriter 7.x -yhteensopivaa.

Layout (Asettelu)

Pages per sheet (Sivuja arkille)

Määritä, miten monta asiakirjan sivua tulostetaan yhdelle arkille.

Layout direction (Asettelsuunta)

Määritä, miten asiakirja asetellaan sivulle: vasemmalta oikealle tai oikealta vasemmalle.

Border (Reunus)

Määritä, miten asiakirjan sivuille tulostetaan reunus. Vaihtoehdot ovat none (ei mitään), Single hairline (hiusviiva), Single thin line (Ohut viiva), Double hairline (Kaksi hiusviivaa) ja Double thin line (Kaksi ohutta viivaa).

Print on Both Sides (Tulosta molemmille puolille)

Valitse tämä valintaneliö, kun haluat tulostaa paperin molemmille puolille.

Huomautus:

Tämä valintaneliö saattaa olla näkyvässä myös, vaikka valinnaista kaksipuoleisyksikköä ei ole asennettu. Toimintoa ei silloin voi kuitenkaan käyttää.

Error Handling (Virheiden käsitleminen)

If there is a PostScript error (Jos tapahtuu PostScript-virhe):

No special reporting (Ei erityisilmoitusta)

Kun tämä valintanappi on valittu, PostScript-virheistä ei ilmoiteta.

Summarize on screen (Yhteenvedo näytössä)

Kun tämä valintanappi on valittu, näyttöön tulee PostScript-virheiden yhteenvedo.

Print detailed report (Tulosta yksityiskohtainen raportti)

Kun tämä valintanappi on valittu, tulostin tulostaa yksityiskohtaisen raportin PostScript-virheistä.

PostScript Settings (PostScript-asetukset)

Format (Muoto)

Valitse uuden tiedoston tiedostomuoto. Vaihtoehdot ovat PostScript Job (PostScript-työ), EPS Mac Standard Preview (EPS Mac -vakioesikatselu), EPS Mac Enhanced Preview (EPS Mac -laajennettu esikatselu) ja EPS No Preview (EPS ei esikatselua).

PostScript Level (PostScript-taso)

Valitse asiakirjan kuvauksen sisältävän PostScript-tiedoston PostScript-yhteensopivuustaso. Vaihtoehdot ovat Level 1, 2 and 3 Compatible (Tason 1, 2 ja 3 yhteensopivuus), Level 2 Only (Vain taso 2) ja Level 3 Only (Vain taso 3).

Data Format (Tietomuoto)

ASCII

Valitse tämä valintanappi, jos aiot muokata asiakirjaa myöhemmin. Tiedosto tallennetaan ASCII- tai tekstitiedostona.

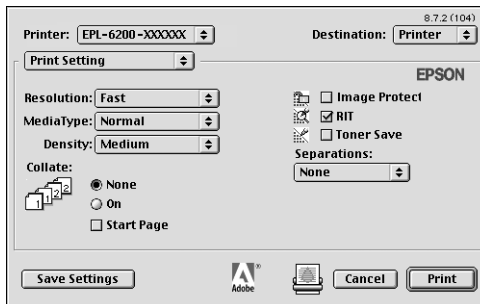
Binary (Binaari)

Valitse tämä valintanappi, jos haluat tallentaa tiedoston binaaritiedostoksi. Binaaritiedostot ovat tavallisesti pienikokoisempia kuin ASCII-tiedostot.

Font inclusion (Kirjasimien sisällytys)

Määritä, minkätyyppisiä kirjasimia tiedostoon sisällytetään. Vaihtoehdot ovat None (Ei mitään), All (Kaikki), All But Standard 13 (Kaikki paitsi Standard 13) ja All But Fonts in PPD file (Kaikki paitsi PPD-tiedoston kirjasimet).

Print Setting (Tulostusasetukset)



Resolution (Tarkkuus)

Valitse tulostustarkkuus. Vaihtoehdot ovat Fast (Nopea) ja Quality (Laatu). Quality (Laatu) -asetuksella saat tavallista tarkempia tulosteita, mutta tulostusaika pitenee.

MediaType (Tulostusmateriaali)

Valitse haluamasi paperityyppi. Vaihtoehdot ovat Normal (Normaali), Thick (Paksu), Extra Thick (Erikoispaksu) ja Transparency (Kalvo). Valitsemalla asianmukaisen paperityypin voit estää tahriintumisen ja musteen kulumisen turhaan.

Density (Voimakkuus)

Määritä tulostusjäljen voimakkuus. Vaihtoehdot ovat Lightest (Vaalein), Light (Vaalea), Medium (Keskitaso), Dark (Tumma) ja Darkest (Tummin).

Collate (Lajittele)

Valitsemalla On (Käytössä) -valintanapin voit tulostaa asiakirjasta useita kopioita sivujärjestyksen mukaan. Jos valitset None (Ei mitään), kukin sivu tulostetaan määritetyn kopiomäärän mukaisesti ennen seuraavan sivun tulostamista.

Huomautus:

Jos otat Collate (Lajittele) -asetuksen käyttöön tässä, (On (Käytössä) on valittu, älä valitse Collate (Lajittele) -asetusta itse sovelluksessa.

Start Page (Aloitussivu)

Valitsemalla tämän valintaneliön voit aloittaa tulostuksen toiselta sivulta (taustapuolelta) ja jättää ensimmäisen sivun tyhjäksi. Asetus on käytettävissä vain, kun Layout (Asettelu) -asetussivulta on valittu Print on Both Sides (Tulosta molemmille puolille).

Image Protect (Kuvan suojaus)

Valitsemalla tämän valintaneliön voit määrittää tulostetun kuvan laadun tärkeimmäksi seikaksi. Kun tämä on valittu, hävittävää pakkausta ei käytetä, vaikka muisti kävisi vähiin tulostuksen aikana. Jos valintaneliötä ei ole valittu, hävittävää pakkausta käytetään, kun muisti käy vähiin.

RItech

Valitse, käytetäänkö tulostamiseen RItech-toimintoa. RItech parantaa tulostettujen viivojen, tekstin ja grafiikan ulkoasua.

Toner Save (Värinsäästö)

Valitse, käytetäänkö tulostamiseen Toner Save (Värinsäästö) -toimintoa. Kun Toner Save (Värinsäästö) -toiminto on käytössä, tulostin käyttää noin 50 % vähemmän väriainetta kuin tavallisesti.

Separations (Eroffelu)

Tällä asetuksella valitaan värierottelun väri. Vaihtoehdot ovat None (Ei mitään), Cyan (Syaani), Magenta, Yellow (Keltainen) ja Black (Musta).

Online-ohjeen käyttäminen

Voit käyttää online-ohjetta tulostinohjaimesta. Online-ohjeessa on yksityiskohtaisia tietoja sekä ohjeita tulostinta hallitsevaa tulostinohjainta varten. Se asennetaan automaattisesti tulostinohjaimen asennuksen yhteydessä.

Balloon-ohjeessa on tulostusohjaimen asetusten käyttöohjeita. Voit käyttää Balloon-ohjetta seuraavasti, kun Print (Tulosta)- tai Page Setup (Arkin määrittely) -valintataulu on näkyvässä:

1. Osoita Help (Ohje) -valikkoa ja valitse Show Balloons (Näytä Balloon-ohje).
2. Vie kohdistin sen kohteen päälle, josta haluat ohjeita. Kohteen tietoja näytetään kelluvassa kuplassa.

Voit poistua Balloon-ohjeesta osoittamalla Help (Ohje) -valikkoa ja valitsemalla Hide Balloons (Piilota Balloon-ohje).

Mac OS X

Tulostinohjaimen asentaminen

Tulostinohjain on tulostimen mukana toimitetulla CD-levyllä. Tulostinohjaimen asennusohjeet ovat *asennusoppaassa*.

Tulostinohjaimen valitseminen

Tulostimen valitsemistapa vaihtelee sen mukaan, millä protokollalla tai liitännällä tulostin on liitetty tietokoneeseen.

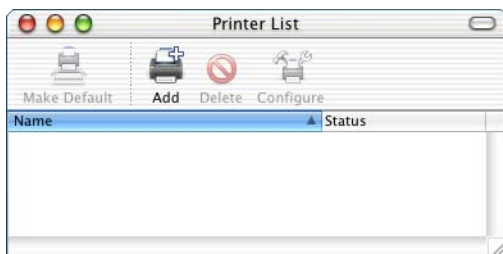
Huomautus:

Asennettujen lisävarusteiden asetukset on määritettävä manuaalisesti, kun tulostin on liitetty USB-, IP printing (IP-tulostus)- tai Rendezvous-liitännän kautta. Kun tulostin on liitetty käyttämällä AppleTalkia, tulostinohjelmisto määrittää asetukset automaattisesti.

AppleTalk

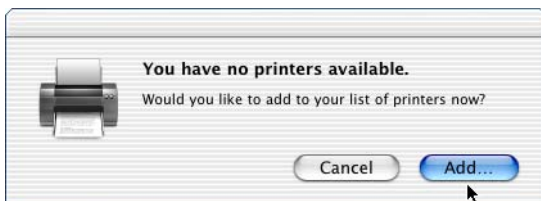
Voit valita AppleTalkin avulla liitetyn tulostimen seuraavasti.

1. Siirry Applications (Ohjelmat) -kansion Utilities (Apuohjelmat) -kansioon ja kaksoisosoita Print Center (Tulostuskeskus). Näyttöön tulee Printer List (Tulostinluettelo).



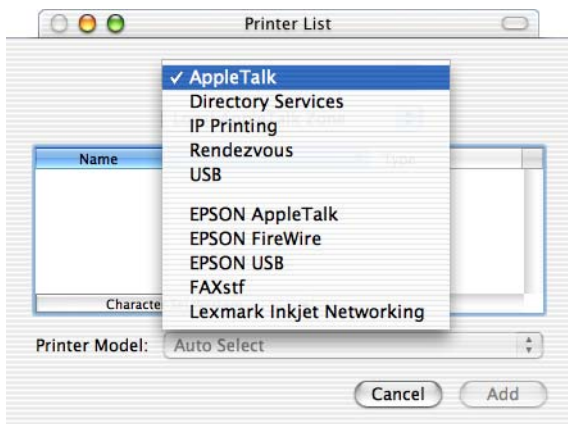
Huomautus:

Jos käynnistät *Print Center (Tulostuskeskus)* -ohjelman ensimmäistä kertaa tai sinne ei ole vielä lisätty tulostimia, näyttöön tulee seuraava ikkuna.



Osoita Add (Lisää) ja jatka vaiheesta 3.

2. Osoita Printer List (Tulostinluettelo) -ikkunassa Add (Lisää). Vaihtoehtoisesti voit valita Printers (Kirjoittimet) -valikosta Add Printer (Lisää kirjoitin).
3. Valitse näyttöön tulevan ikkunan luettelosta AppleTalk.



4. Valitse tulostimen nimi Name (Nimi) -luettelosta ja sen jälkeen Printer Model (Tulostinmalli) -luettelosta Auto Select (Automaattivalinta).

Huomautus:

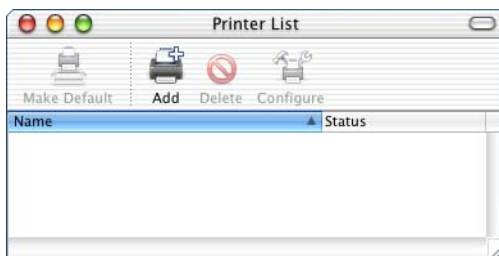
Kuusinumeroinen MAC-osoite näkyy oletusarvoisesti tulostimen nimen perässä.

5. Osoita Add (Lisöö). Asennusohjelma alkaa muodostaa yhteyttä tulostimeen. Kun yhteys on muodostettu ja määrytykset valmiit, tulostin lisätään automaattisesti Printer (Tulostin) -luetteloon.
6. Sulje Print Center (Tulostuskeskus).

IP Printing (IP-tulostus)

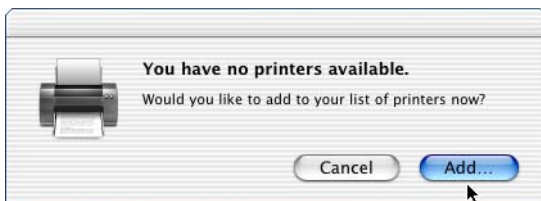
Voit valita IP Printing (IP-tulostus) -menetelmällä liitetyn tulostimen seuraavasti.

1. Siirry Applications (Ohjelmat) -kansion Utilities (Apuohjelmat) -kansioon ja kaksoisosoita Print Center (Tulostuskeskus). Näyttöön tulee Printer List (Tulostinluettelo).



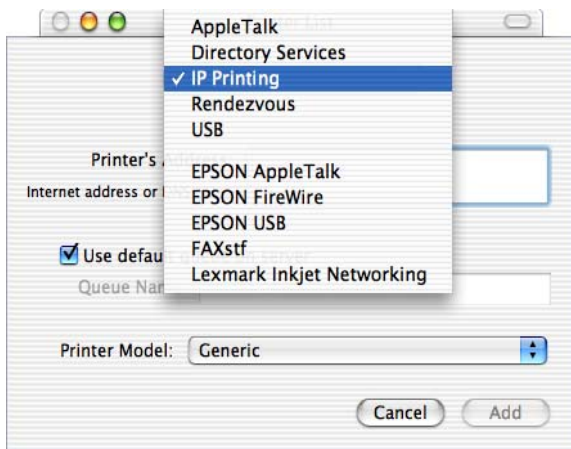
Huomautus:

Jos käynnistät *Print Center (Tulostuskeskus)* -ohjelman ensimmäistä kertaa tai sinne ei ole vielä lisätty tulostimia, näyttöön tulee seuraava ikkuna.



Osoita Add (Lisää) ja jatka vaiheesta 3.

2. Osoita Printer List (Tulostinluettelo) -ikkunassa Add (Lisää). Vaihtoehtoisesti voit valita Printers (Kirjoittimet) -valikosta Add Printer (Lisää kirjoitin).
3. Valitse näyttöön tulevan ikkunan luettelosta IP Printing (IP-tulostus).



4. Kirjoita tulostimen IP-osoite.

Huomautus:

Lisätietoja tulostimen IP-osoitteesta saat verkko-oppaasta tai verkkovalvojalta.

5. Varmista, että Use default queue on server (Käytä palvelimen oletusjonoa) -valintaneliö on valittu.
6. Valitse Printer Model (Tulostinmalli) -luettelosta Epson. Model Name (Mallin nimi) -luetteloruutu tulee näyttöön.
7. Valitse tulostimen malli Model Name (Mallin nimi) -luettelosta.
8. Osoita Add (Lisäö). Tulostimen IP-osoite lisätään automaattisesti tulostimen nimeksi Printer (Tulostin) -luetteloon.
9. Valitse tulostimen IP-osoite luettelosta ja sen jälkeen Printers (Kirjoittimet) -valikosta Show Info (Näytä tiedot). Printer Info (Tulostimen tiedot) -valintataulu tulee näyttöön.
10. Valitse luettelosta Installable Options (Asennettavat lisävarusteet) ja tee tarvittavat asetukset.
11. Osoita Apply Changes (Käytä) ja sulke Printer Info (Tulostimen tiedot) -valintataulu.
12. Sulje Print Center (Tulostuskeskus).

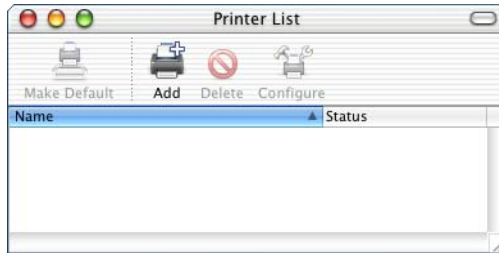
USB

Voit valita USB-liitännän kautta liitetyn tulostimen seuraavasti.

Huomautus:

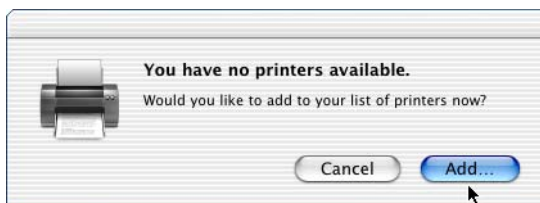
Valitse tulostin seuraavassa kuvatulla tavalla. Plug and Play -toiminto valitsee tulostimen automaattisesti, kun se on liitetty USB-liitäntään. Tämä automaattivalinta ei kuitenkaan välttämättä toimi oikein.

1. Varmista, että tulostin on liitetty tietokoneeseen oikein USB-kaapelilla ja että tulostin on käynnissä.
2. Siirry Applications (Ohjelmat) -kansion Utilities (Apuohjelmat) -kansioon ja kaksoisoita Print Center (Tulostuskeskus). Näyttöön tulee Printer List (Tulostinluettelo).



Huomautus:

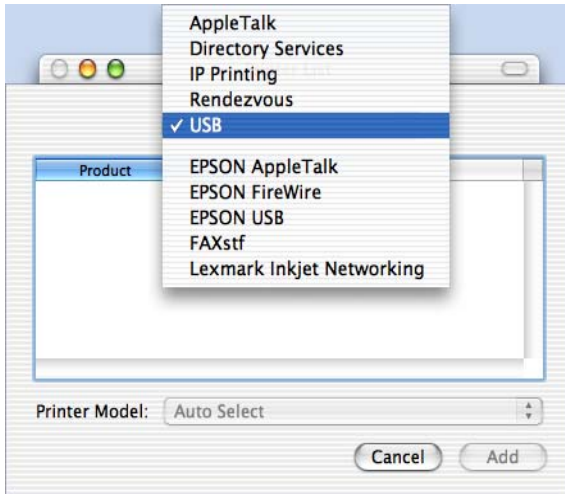
Jos käynnistät Print Center (Tulostuskeskus) -ohjelman ensimmäistä kertaa tai sinne ei ole vielä lisätty tulostimia, näyttöön tulee seuraava ikkuna.



Osoita Add (Lisää) ja jatka vaiheesta 3.

3. Osoita Printer List (Tulostinluettelo) -ikkunassa Add (Lisää). Vaihtoehtoisesti voit valita Printers (Kirjoittimet) -valikosta Add Printer (Lisää kirjoitin).

4. Valitse näyttöön tulevan ikkunan luettelosta USB. Tulostimen nimi näkyy automaattisesti Name (Nimi) -luettelossa.



5. Varmista, että tulostimen malli on valittu Printer Model (Tulostimen malli) -luettelosta.
6. Osoita Add (Lisää). Tulostin lisätään automaattisesti Printer (Tulostin) -luetteloon.
7. Valitse tulostimen nimi luettelosta ja sen jälkeen Printers (Kirjoittimet) -valikosta Show Info (Näytä tiedot). Printer Info (Tulostimen tiedot) -valintataulu tulee näyttöön.
8. Valitse luettelosta Installable Options (Asennettavat lisävarusteet) ja tee tarvittavat asetukset.
9. Osoita Apply Changes (Käytä) ja sulke Printer Info (Tulostimen tiedot) -valintataulu.
10. Sulje Print Center (Tulostuskeskus).

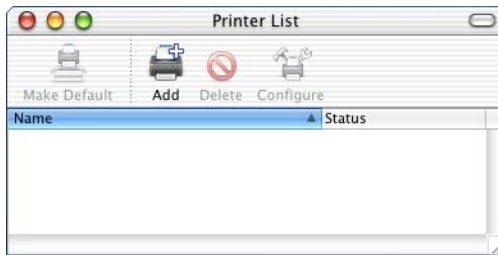
Rendezvous

Rendezvousin avulla liitetty tulostin voidaan valita kahdella tavalla.

Valitseminen Print Centerissä (Tulostuskeskuksessa)

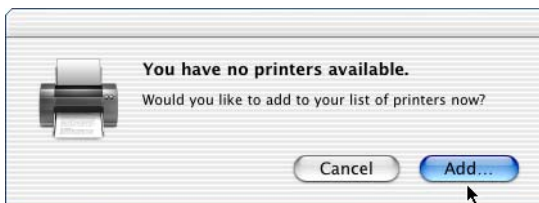
Voit valita tulostimen Print Centerissä (Tulostuskeskuksessa) seuraavasti:

1. Siirry Applications (Ohjelmat) -kansion Utilities (Apuohjelmat) -kansioon ja kaksoisosoita Print Center (Tulostuskeskus).
Näyttöön tulee Printer List (Tulostinluettelo).



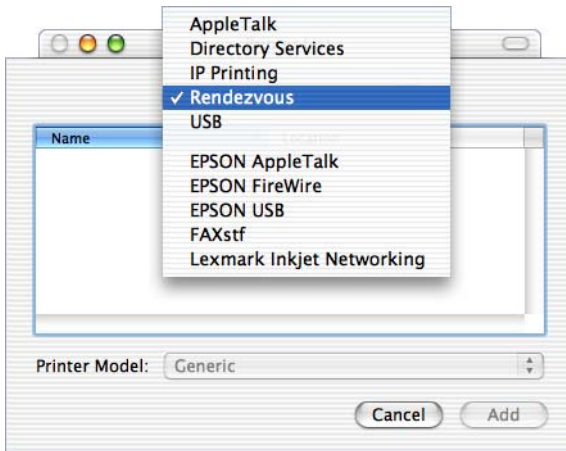
Huomautus:

Jos käynnistät Print Center (Tulostuskeskus) -ohjelman ensimmäistä kertaa tai sinne ei ole vielä lisätty tulostimia, näyttöön tulee seuraava ikkuna.



Osoita Add (Lisää) ja jatka vaiheesta 3.

- Osoita Printer List (Tulostinluettelo) -ikkunassa Add (Lisää). Vaihtoehtoisesti voit valita Printers (Kirjoittimet) -valikosta Add Printer (Lisää kirjoitin).
- Valitse näyttöön tulevan ikkunan luettelosta Rendezvous.



- Valitse tulostin Name (Nimi) -luettelosta. Tulostimen nimen pitäisi näkyä luettelon lopussa.
- Varmista, että tulostimen malli on valittu Printer Model (Tulostimen malli) -luettelosta.
- Osoita Add (Lisää). Tulostin lisätään automaattisesti Printer (Tulostin) -luetteloon.
- Valitse tulostimen nimi luettelosta ja sen jälkeen Printers (Kirjoittimet) -valikosta Show Info (Näytä tiedot). Printer Info (Tulostimen tiedot) -valintataulu tulee näyttöön.

8. Valitse luettelosta Installable Options (Asennettavat lisävarusteet) ja tee tarvittavat asetukset.
9. Osoita Apply Changes (Käytä) ja sulke Printer Info (Tulostimen tiedot) -valintataulu.
10. Sulje Print Center (Tulostuskeskus).

Valitseminen ohjelmassa

Voit valita tulostimen ohjelmassa seuraavasti:

1. Käynnistä ohjelma ja valitse File (Arkisto) -valikosta Print (Tulosta).
2. Valitse näyttöön tulevan ikkunan Printer (Tulostin) -luettelosta Rendezvous Printer (Rendezvous-tulostin).
3. Valitse tulostimen malli näkyviin tulevasta tulostinluettelosta.

Tulostinohjaimen asetukset

Voit hallita tulostinta ja muuttaa sen asetuksia tulostinohjaimesta. Tulostinohjaimesta voit määrittää kaikki tulostusasetukset, mukaan lukien paperilähde, paperikoko ja suunta. Voit käyttää ohjainvalikkoja seuraavasti.

Jos haluat käyttää tulostinohjainta Mac OS X -käyttöjärjestelmässä, rekisteröi tulostin ensin Print Center (Tulostuskeskus) -kohdassa, valitse sovelluksen File (Arkisto) -valikosta Print (Tulosta) ja valitse tulostin.

PostScript-tulostinohjaimen asentaminen (vain EPL-6200)

Tulostinohjelmisto-CD-levyllä oleva PS Installer (PS-asentaja) -ohjelma asentaa PostScript 3 -tulostinohjaimen.

Varmista, että mitään ohjelmia ei ole käynnissä, ennen kuin aloitat tulostinohjaimen asennuksen. Jos esimerkiksi Print Center (Tulostuskeskus) on käynnissä, tulostinohjaimen asentaminen ei onnistu.

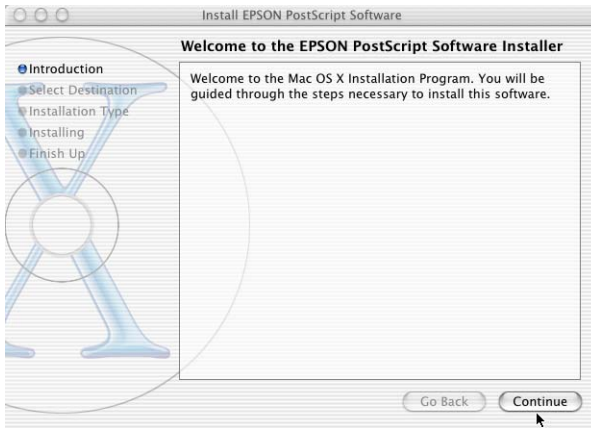
Asenna tulostinohjain seuraavien ohjeiden mukaan.

1. Käynnistä Macintosh, ellei se ole jo käynnissä.
2. Aseta tulostinohjaimen sisältävä CD-levy tietokoneen CD-asemaan.
3. Kaksoisosoita CD-levyn symbolia ja sen jälkeen Mac OS X -kohtaa.
4. Kaksoisosoita PS Installer (PS-asentaja) -vaihtoehtoa. Näyttöön avautuu Authenticate (Hyväksyminen) -ikkuna. Kirjoita järjestelmänvalvojan käyttäjänimi ja salasana.

Huomautus:

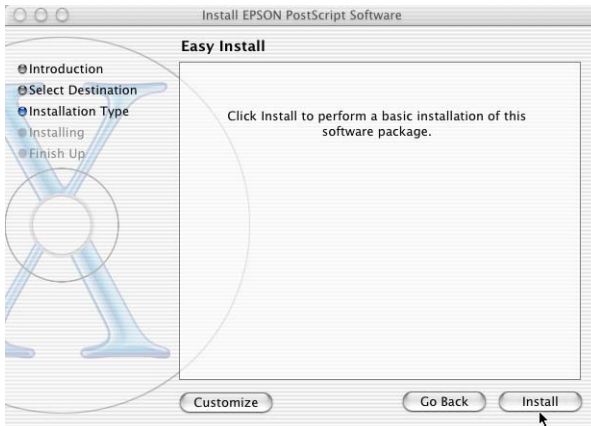
Mac OS X -käyttöjärjestelmässä ohjelmien asennukseen tarvitaan järjestelmänvalvojan oikeudet.

- Osoita näyttöön tulevassa aloitusnäytössä Continue (Jatka) ja seuraa näytön ohjeita.



4

- Kun seuraava ikkuna tulee näyttöön, osoita Install (Asenna).



- Valitse asennuksen päätteeksi Close (Sulje).

PostScript 3 -tulostinohjain on asennettu. Valitse nyt tulostin seuraavan osan ohjeiden mukaisesti.

PostScript-tulostimen valitseminen

Tulostimen valitsemistapa vaihtelee sen mukaan, millä protokollalla tai liitännällä tulostin on liitetty tietokoneeseen.

Huomautus:

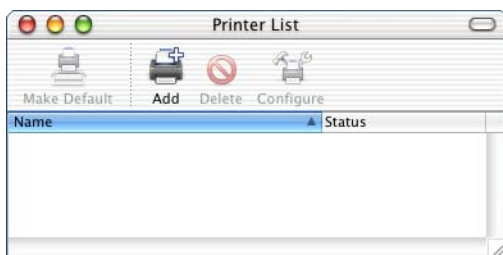
- ❑ *Tulostinta ei voi liittää FireWirella PostScript 3 -tilassa. Vaikka EPSON FireWire näkyy liitännäluettelossa, sitä ei voi käyttää PostScript 3 -tulostinohjaimen kanssa.*

- ❑ *Asennettujen lisävarusteiden asetukset on määritettävä manuaalisesti, kun tulostin on liitetty USB-, IP printing (IP-tulostus)- tai Rendezvous -liitännän kautta. Kun tulostin on liitetty käyttämällä AppleTalkia, tulostinohjelmisto määrittää asetukset automaattisesti.*

AppleTalk

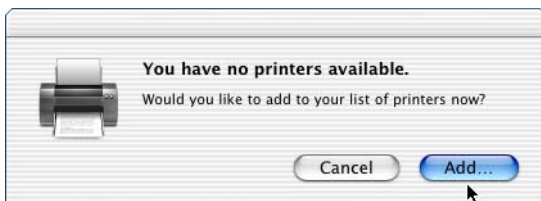
Voit valita AppleTalkin avulla liitetyn tulostimen seuraavasti.

1. Siirry Applications (Ohjelmat) -kansion Utilities (Apuohjelmat) -kansioon ja kaksoisosoita Print Center (Tulostuskeskus). Näyttöön tulee Printer List (Tulostinluettelo).



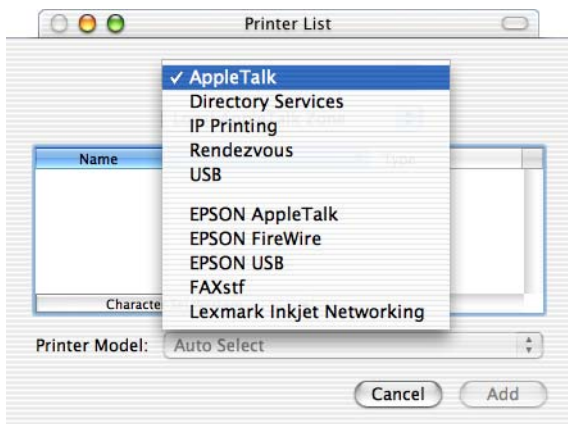
Huomautus:

Jos käynnistät *Print Center (Tulostuskeskus)* -ohjelman ensimmäistä kertaa tai sinne ei ole vielä lisätty tulostimia, näyttöön tulee seuraava ikkuna.



Osoita Add (Lisää) ja jatka vaiheesta 3.

2. Osoita Printer List (Tulostinluettelo) -ikkunassa Add (Lisää). Vaihtoehtoisesti voit valita Printers (Kirjoittimet) -valikosta Add Printer (Lisää kirjoitin).
3. Valitse näyttöön tulevan ikkunan luettelosta AppleTalk.



Huomautus:

Valitse AppleTalk. Älä valitse EPSON AppleTalk, koska sitä ei voi käyttää PostScript 3 -tulostinohjaimen kanssa.

4. Valitse tulostimen nimi Name (Nimi) -luettelosta ja sen jälkeen Printer Model (Tulostinmalli) -luettelosta Auto Select (Automaattivalinta).

Huomautus:

Kuusinumeroinen MAC-osoite näkyy oletusarvoisesti tulostimen nimen perässä.

5. Osoita Add (Lisää). Asennusohjelma alkaa muodostaa yhteyttä tulostimeen.
Kun yhteys on muodostettu ja määitykset valmiit, tulostin lisätään automaattisesti Printer (Tulostin) -luetteloon.
6. Sulje Print Center (Tulostuskeskus).

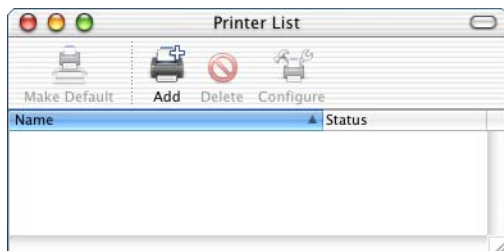
IP Printing (IP-tulostus)

Voit valita IP Printing (IP-tulostus) -menetelmällä liitetyn tulostimen seuraavasti.

Huomautus:

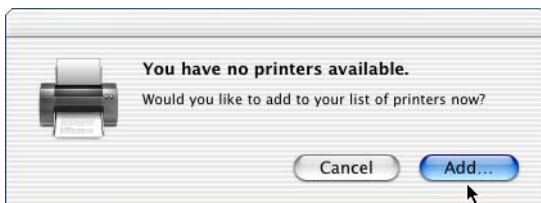
Valitse ohjelmassa tietomuodoksi ASCII. Binaaritietojen tulostaminen ei onnistu oikein, kun käytetään IP Printing (IP-tulostus) -vaihtoehtoa.

1. Siirry Applications (Ohjelmat) -kansion Utilities (Apuohjelmat) -kansioon ja kaksoisosoita Print Center (Tulostuskeskus). Näyttöön tulee Printer List (Tulostinluettelo).



Huomautus:

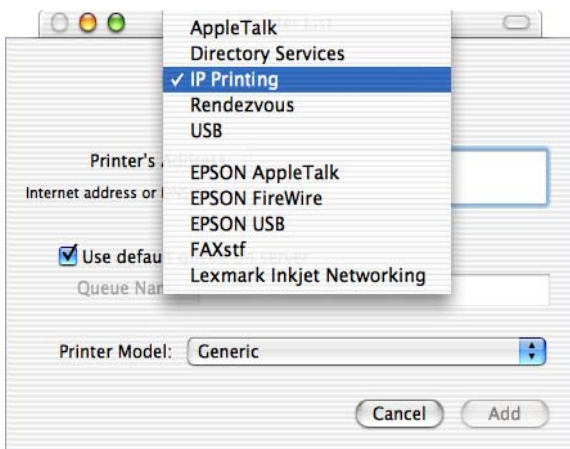
Jos käynnistät Print Center (Tulostuskeskus) -ohjelman ensimmäistä kertaa tai sinne ei ole vielä lisätty tulostimia, näyttöön tulee seuraava ikkuna.



Osoita Add (Lisää) ja jatka vaiheesta 3.

2. Osoita Printer List (Tulostinluettelo) -ikkunassa Add (Lisää). Vaihtoehtoisesti voit valita Printers (Kirjoittimet) -valikosta Add Printer (Lisää kirjoitin).

3. Valitse näyttöön tulevan ikkunan luettelosta IP Printing (IP-tulostus).



Huomautus:

Valitse IP Printing (IP-tulostus). Älä valitse EPSON TCP/IP, koska sitä ei voi käyttää PostScript 3 -tulostinohjaimen kanssa.

4. Kirjoita tulostimen IP-osoite.

Huomautus:

Lisätietoja tulostimen IP-osoitteesta saat verkko-oppaasta tai verkkovalvojalta.

5. Varmista, että Use default queue on server (Käytä palvelimen oletusjono) -valintaneliö on valittu.
6. Valitse Printer Model (Tulostinmalli) -luettelosta Epson. Model Name (Mallin nimi) -luetteloruutu tulee näyttöön.

7. Valitse tulostimen malli Model Name (Mallin nimi) -luettelosta.
8. Osoita Add (Lisää). Tulostimen IP-osoite lisätään automaattisesti tulostimen nimeksi Printer (Tulostin) -luetteloon.
9. Valitse tulostimen IP-osoite luettelosta ja sen jälkeen Printers (Kirjoittimet) -valikosta Show Info (Näytä tiedot). Printer Info (Tulostimen tiedot) -valintataulu tulee näyttöön.
10. Valitse luettelosta Installable Options (Asennettavat lisävarusteet) ja tee tarvittavat asetukset.
11. Osoita Apply Changes (Käytä) ja sulke Printer Info (Tulostimen tiedot) -valintataulu.
12. Sulje Print Center (Tulostuskeskus).

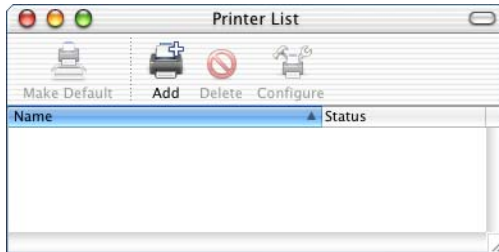
USB

Voit valita USB-liitännän kautta liitetyn tulostimen seuraavasti.

Huomautus:

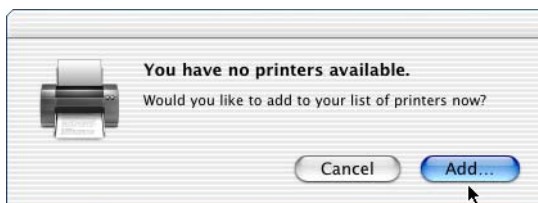
- Määritä tulostimen ohjauspaneelista tulostimen tilaksi PS3, jotta saat parhaat mahdolliset tulokset.*
- Valitse tulostin seuraavassa kuvatulla tavalla. Plug and Play -toiminto valitsee tulostimen automaattisesti, kun se on liitetty USB-liitäntään. Tämä automaattivalinta ei kuitenkaan välttämättä toimi oikein.*

1. Varmista, että tulostin on liitetty tietokoneeseen oikein USB-kaapelilla ja että tulostin on käynnissä.
2. Siirry Applications (Ohjelmat) -kansion Utilities (Apuohjelmat) -kansioon ja kaksoisoita Print Center (Tulostuskeskus). Näyttöön tulee Printer List (Tulostinluettelo).



Huomautus:

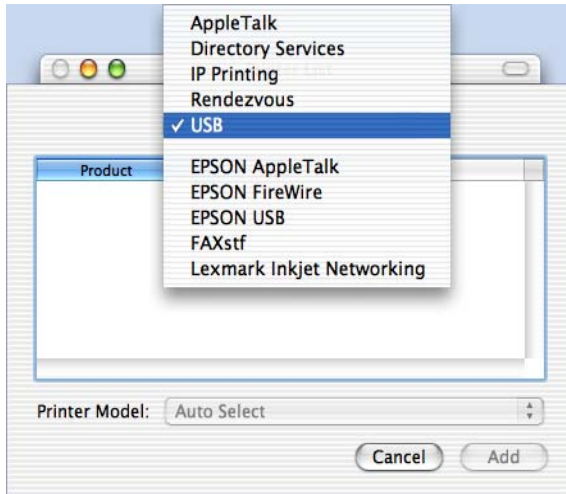
Jos käynnistät Print Center (Tulostuskeskus) -ohjelman ensimmäistä kertaa tai sinne ei ole vielä lisätty tulostimia, näyttöön tulee seuraava ikkuna.



Osoita Add (Lisää) ja jatka vaiheesta 3.

3. Osoita Printer List (Tulostinluettelo) -ikkunassa Add (Lisää). Vaihtoehtoisesti voit valita Printers (Kirjoittimet) -valikosta Add Printer (Lisää kirjoitin).

4. Valitse näyttöön tulevan ikkunan luettelosta USB. Tulostimen nimi näkyy automaattisesti Name (Nimi) -luettelossa.



Huomautus:

Valitse USB. Älä valitse EPSON USB, koska sitä ei voi käyttää PostScript 3 -tulostinohjaimen kanssa.

5. Varmista, että tulostimen malli on valittu Printer Model (Tulostimen malli) -luettelosta.

Huomautus:

Jos tulostimen mallia ei valita automaattisesti Printer Model (Tulostimen malli) -luettelosta, asenna PostScript-tulostinohjain. Lisätietoja on kohdassa "PostScript-tulostinohjaimen asentaminen (vain EPL-6200)" sivulla 160.

6. Osoita Add (Lisöö). Tulostin lisätään automaattisesti Printer (Tulostin) -luetteloon.

7. Valitse tulostimen nimi luettelosta ja sen jälkeen Printers (Kirjoittimet) -valikosta Show Info (Näytä tiedot). Printer Info (Tulostimen tiedot) -valintataulu tulee näyttöön.
8. Valitse luettelosta Installable Options (Asennettavat lisävarusteet) ja tee tarvittavat asetukset.
9. Osoita Apply Changes (Käytä) ja sulke Printer Info (Tulostimen tiedot) -valintataulu.
10. Sulje Print Center (Tulostuskeskus).

Rendezvous

Rendezvousin avulla liitetty tulostin voidaan valita kahdella tavalla.

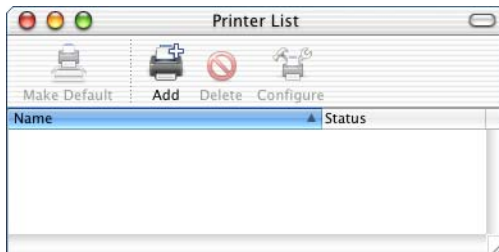
Huomautus:

Valitse ohjelmassa tietomuodoksi ASCII. Binaaritietojen tulostaminen ei onnistu oikein, kun käytetään Rendezvous-vaihtoehtoa.

Valitseminen Print Centerissä (Tulostuskeskuksessa)

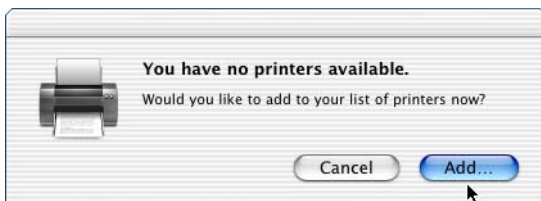
Voit valita tulostimen Print Centerissä (Tulostuskeskuksessa) seuraavasti:

1. Siirry Applications (Ohjelmat) -kansion Utilities (Apuohjelmat) -kansioon ja kaksoisosoita Print Center (Tulostuskeskus). Näyttöön tulee Printer List (Tulostinluettelo).



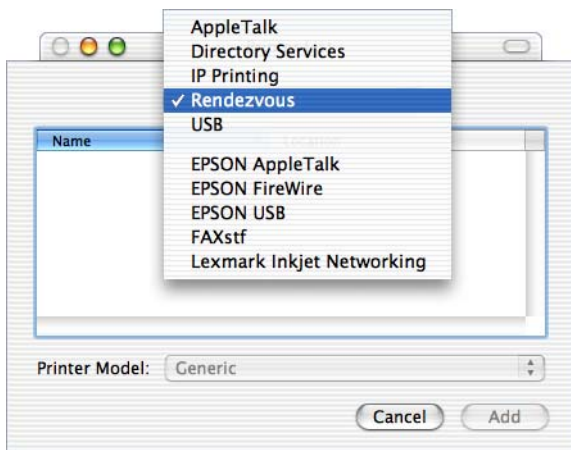
Huomautus:

Jos käynnistät *Print Center (Tulostuskeskus)* -ohjelman ensimmäistä kertaa tai sinne ei ole vielä lisätty tulostimia, näyttöön tulee seuraava ikkuna.



Osoita Add (Lisää) ja jatka vaiheesta 3.

2. Osoita Printer List (Tulostinluettelo) -ikkunassa Add (Lisää). Vaihtoehtoisesti voit valita Printers (Kirjoittimet) -valikosta Add Printer (Lisää kirjoitin).
3. Valitse näyttöön tulevan ikkunan luettelosta Rendezvous.



4. Valitse tulostin Name (Nimi) -luettelosta. Tulostimen nimen lopussa pitäisi lukea (PostScript).
5. Varmista, että tulostimen malli on valittu Printer Model (Tulostimen malli) -luettelosta.

Huomautus:

Jos tulostimen mallia ei valita automaattisesti Printer Model (Tulostimen malli) -luettelosta, asenna PostScript-tulostinohjain. Lisätietoja on kohdassa "PostScript-tulostinohjaimen asentaminen (vain EPL-6200)" sivulla 160.

6. Osoita Add (Lisää). Tulostin lisätään automaattisesti Printer (Tulostin) -luetteloon.
7. Valitse tulostimen nimi luettelosta ja sen jälkeen Printers (Kirjoittimet) -valikosta Show Info (Näytä tiedot). Printer Info (Tulostimen tiedot) -valintataulu tulee näyttöön.
8. Valitse luettelosta Installable Options (Asennettavat lisävarusteet) ja tee tarvittavat asetukset.
9. Osoita Apply Changes (Käytä) ja sulke Printer Info (Tulostimen tiedot) -valintataulu.
10. Sulje Print Center (Tulostuskeskus).

Valitseminen ohjelmassa

Voit valita tulostimen ohjelmassa seuraavasti:

1. Käynnistä ohjelma ja valitse File (Arkisto) -valikosta Print (Tulosta).
2. Valitse näyttöön tulevan ikkunan Printer (Tulostin) -luettelosta Rendezvous Printer (Rendezvous-tulostin).
3. Valitse tulostimen malli näkyviin tulevasta tulostinluettelosta.

Tulostimen kokoonpanoasetusten muuttaminen

Tulostimen kokoonpanoasetuksia on helppo muuttaa. Niitä ovat asennetun muistin määrä sekä tiedot mahdollisesti asennetuista lisävarusteista kuten kaksipuoleisyksiköstä ja alasyöttölokeroista.

Voit muuttaa tulostimen kokoonpanoasetuksia seuraavasti.

1. Siirry Applications (Ohjelmat) -kansion Utilities (Apuohjelmat) -kansioon ja kaksoisosoita Print Center (Tulostuskeskus). Näyttöön tulee Printer List (Tulostinluettelo).
2. Valitse tulostin luettelosta.
3. Valitse Printers (Kirjoittimet) -valikosta Show Info (Näytä tiedot). Printer Info (Tulostimen tiedot) -valintataulu tulee näyttöön.
4. Tee tarvittavat muutokset ja sulje valintataulu.
5. Sulje Print Center (Tulostuskeskus).

PostScript-tulostinohjaimen asetukset

Tulostinohjaimen avulla voit muuttaa tulostustyön asetuksia. Tulostinohjaimen asetuksia voidaan käyttää tulostukseen käytettävän ohjelman Page Setup (Arkin määrittely)- ja Print (Tulosta) -valintataulujen kautta. Asetukset sijaitsevat Page Setup (Arkin määrittely)- ja Print (Tulosta) -valintatauluissa seuraavasti:

- Page Setup (Arkin määrittely) -valintataulu: tulostettavan sivun attribuutteihin vaikuttavat asetukset, esimerkiksi paperikoko, suunta ja marginaalit
- Print (Tulosta) -valintataulu: kaikki muut tulostusasetukset, esimerkiksi paperilähde, tarkkuus ja muut PostScript-asetukset.

Todellisesti käytettävissä olevat asetukset saattavat vaihdella sovelluksen mukaan.

Huomautus:

Kun tulostat Mac OS X -käyttöjärjestelmässä, musta teksti tai grafiikka voidaan ohjelman mukaan tulostaa käyttäen neljää väriainetta (syaani, magenta, keltainen ja musta) pelkällä mustalla tulostamisen sijaan, myös Pure Black (Puhdas musta) -tilassa. Ohjelman mukaan et välttämättä voi käyttää Press Simulation (Painojäljen simulointi) -toimintoa.

Page Setup (Arkin määrittely) -valintataulu

Kun valitset ohjelman File (Arkisto) -valikosta Page Setup (Arkin määrittely), näyttöön tulee Page Setup (Arkin määrittely) -valintataulu. Valintataulussa on kolme asetussivua: Page Attributes (Arkin asetukset), Custom Page Default (Mukautettu oletussivu) ja Summary (Yhteenvedo).

Page Setup (Arkin määrittely) -valintataulun asetukset ja painikkeet kuvaillaan alla.

Cancel (Kumoa)

Osoittamalla tätä painiketta voit poistua valintataulusta tallentamatta tekemiäsi muutoksia.

Page Attributes (Arkin asetukset)

Paper (Paperi)

Valitse paperikoko Paper (Paperi) -ponnahdusvalikosta. Asetuksen on vastattava tulostimeen lisätyn paperin kokoa. Käytettävissä olevat paperikoot vaihtelevat tulostimen mukaan. Oletusasetus on ostomaan mukaan A4 tai Letter.

Orientation (Suunta)

Määritä, tulostetaanko sivu pysty- vai vaakasuuntaisena.

Scale (Mittakaava)

Tällä asetuksella voit pienentää tai suurentaa tulostettavaa kuvaa. Arvot voivat olla väliltä 25 % - 400 %. Oletusarvo on 100 %. Voit pienentää kuvaa määrittämällä arvoksi alle 100 %. Voit suurentaa kuvaa määrittämällä arvoksi yli 100 %. Jos kuvaa voi pienentää tai suurentaa myös sovelluksessa, josta tulostat, tee se sovelluksessa eikä tulostinohjaimessa.

Custom Page Default (Mukautettu oletussivu)

Paper Size (Paperikoko)

Kirjoita mukautetun sivun Width (Leveys) ja Height (Korkeus).

Huomautus:

- Kun käytät mukautettua paperikokoa, varmista, että määrittämäsi Width (Leveys)- ja Height (Korkeus) -asetukset eivät ylitä tulostimen mukautetun paperikoon enimmäiskokoa.*
- Kuovatiedot eivät välttämättä tulostu oikein mukautetun kokoiselle paperille.*

Margins (Marginaalit)

Määritä haluamasi Top (Yläreuna)-, Bottom (Alareuna)-, Left (Vasen)- ja Right (Oikea) -marginaaliarvot.

Custom Page Name (Mukautetun sivun nimi)

Kirjoita nimi mukautetulle sivulle, jota olet luomassa.

Summary (Yhteenveto)

Näyttää kaikki Page Setup (Arkin määrittely) -valintataulun asetusarvot.

Print (Tulosta) -valintataulu

Kun valitset ohjelman File (Arkisto) -valikosta Print (Tulosta), näyttöön tulee Print (Tulosta) -valintataulu. Näkemäsi valintataulu saattaa olla hiukan eri näköinen ohjelman mukaan. Tässä valintataulussa on useita asetussivuja, kuten Copies & Pages (Kopiot ja sivut), Layout (Asettelu), Duplex (Kaksipuolisuus), Output Options (Tulostusmääritykset), Error Handling (Virheiden käsitteleminen), Paper Feed (Paperinsyöttö), Printer Features (Tulostimen ominaisuudet) ja Summary (Yhteenveto).

Print (Tulosta) -valintataulun asetukset ja painikkeet kuvaillaan alla.

Cancel (Kumoa)

Osoittamalla tätä painiketta voit poistua valintataulusta tallentamatta tekemiäsi muutoksia.

Save Settings (Tallenna asetukset)

Tallenna asetusten muutokset osoittamalla tätä painiketta. Tallennettuja asetuksia käytetään tulostimen oletusasetuksina, kunnes teet muita muutoksia ja osoitat tätä painiketta uudelleen.

Preview (Esikatselu)

Osoittamalla tätä painiketta voit esikatsella tulostettavaa kuvaa.

Save AS PDF... (Tallenna PDF-tiedostona...)

Osoittamalla tätä painiketta voit tallentaa määritetyt sivut PDF-tiedostona.

Copies & Pages (Kopiot ja sivut)

Copies (Kopiot)

Määritä, miten monta asiakirjan kopiota tulostetaan. Määrä voi olla 1 (oletus) - 32 000.

Valitse Collate (Lajittele) -asetus, kun tulostat useita kopioita monisivuisesta asiakirjasta, jotta kukin asiakirja tulostetaan sivujärjestyksessä.

Collated (Lajittele)

Valitsemalla tämän valintanapin voit tulostaa asiakirjasta useita kopioita sivujärjestyksen mukaan. Jos nappia ei ole valittu, kukin sivu tulostetaan määritetyn kopiomäärän mukaisesti ennen seuraavan sivun tulostamista.

Huomautus:

Jos otat Collated (Lajittele) -asetuksen käyttöön tässä, älä valitse Collate (Lajittele) -asetusta itse sovelluksessa.

Pages (Sivut)

All (Kaikki)

Valitsemalla tämän valintanapin voit tulostaa asiakirjan kaikki sivut.

From, To (Mistä, Mihin)

Määritä tulostettava sivualue.

Layout (Asettelu)

Pages per sheet (Sivuja arkille)

Määritä, miten monta asiakirjan sivua tulostetaan yhdelle arkille.

Layout direction (Asettelsuunta)

Määritä, miten asiakirja asetellaan sivulle: vasemmalta oikealle tai oikealta vasemmalle.

Border (Reunus)

Määritä, miten asiakirjan sivuille tulostetaan reunus. Vaihtoehdot ovat none (ei mitään), Single hairline (hiusviiva), Single thin line (Ohut viiva), Double hairline (Kaksi hiusviivaa) ja Double thin line (Kaksi ohutta viivaa).

Duplex (Kaksipuolinen)

Print on Both Sides (Tulosta molemmille puolille)

Valitse tämä valintaruutu, kun haluat tulostaa paperin molemmille puolille.

Huomautus:

Voit valita tämän valintaneliön vain, kun tarvittava kaksipuoleisyysikön asetus on määritetty. Lisätietoja on kohdassa "Tulostimen kokoonpanoasetusten muuttaminen" sivulla 173.

Binding (Sidonta)

Voit valita, mikä asiakirjan reuna sidotaan.

Huomautus:

Asetus on käytettävissä vain, kun Print on Both Sides (Tulosta molemmille puolille) -asetus on valittu.

Output Options (Tulostusmääritykset)

Save as File (Tallenna tiedostoon)

Valitsemalla tämän valintaneliön voit luoda PDF- tai PostScript-tiedoston.

Format (Muoto)

Valitse luomasi tiedoston muoto. Vaihtoehdot ovat PDF ja PostScript.

Error Handling (Virheiden käsitleminen)

PostScript Errors (PostScript-virheet)

No special reporting (Ei erityisilmoitusta)

Kun tämä valintanappi on valittu, PostScript-virheistä ei ilmoiteta.

Print detailed report (Tulosta yksityiskohtainen raportti)

Kun tämä valintanappi on valittu, tulostin tulostaa yksityiskohtaisen raportin PostScript-virheistä.

Paper Feed (Paperinsyöttö)

All pages from (Kaikki sivut alkaen)

Valitse tulostustyön paperilähde. Vaihtoehdot ovat Auto Tray Select (Automaattinen lokeron valinta), MPTray (Mk-lokero), Cassette 1 (Lokero 1), Cassette 2 (Lokero 2), Cassette 3 (Lokero 3), Cassette 4 (Lokero 4), Manual Feed 1st Page (Käsinsyöttö 1. sivu) ja Manual Feed Each Page (Käsinsyöttö jokainen sivu). Todellisesti käytettävissä olevat paperilähteet vaihtelevat kuitenkin tulostimeen asennettujen lisävarusteiden mukaan.

First page from (Ensimmäinen sivu alkaen)

Valitse paperilähde asiakirjan ensimmäisen sivun tulostamista varten.

Remaining from (Jäljellä alkaen)

Valitse paperilähde asiakirjan muiden kuin ensimmäisen sivun tulostamista varten.

Huomautus:

- Cassette 2 (Lokero 2), Cassette 3 (Lokero 3) ja Cassette 4 (Lokero 4) ovat valittavissa vain, kun vastaava valinnainen lokero on asennettu tulostimeen.
- Jos tulostat *Page Setup (Arkin määrittely)* -valintataulun Custom Page Default (Mukautettu oletussivu) -asetuksen kohdassa luodulle mukautetulle paperikoolle, paperilähteen on oltava MP Tray (Mk-lokero). Vain Auto Tray Select (Automaattinen lokeron valinta) ja MP Tray (Mk-lokero) ovat valittavissa.

Printer Features (Tulostimen ominaisuudet)

Resolution (Tarkkuus)

Valitse haluamasi tulostustarkkuus. Vaihtoehdot ovat Fast (Nopea) ja Quality (Laatu). Quality (Laatu) -asetuksella saat tavallista tarkempia tulosteita, mutta tulostusaika pitenee.

RITech

Valitse, käytetäänkö tulostamiseen RITech-toimintoa. RITech parantaa tulostettujen viivojen, tekstin ja grafiikan ulkoasua.

Toner Save (Värinsäästö)

Valitse, käytetäänkö tulostamiseen Toner Save (Värinsäästö) -toimintoa. Kun Toner Save (Värinsäästö) -toiminto on käytössä, tulostin käyttää noin 50 % vähemmän väriainetta kuin tavallisesti.

Image Protect (Kuvan suojaus)

Valitsemalla tämän valintaneliön voit määrittää tulostetun kuvan laadun tärkeimmäksi seikaksi. Kun tämä on valittu, hävittävää pakkausta ei käytetä, vaikka muisti kävisi vähiin tulostuksen aikana. Jos valintaneliötä ei ole valittu, hävittävää pakkausta käytetään, kun muisti käy vähiin.

Separations (Erottelu)

Tällä asetuksella valitaan värierottelun väri. Vaihtoehdot ovat None (Ei mitään), Cyan (Syaani), Magenta, Yellow (Keltainen) ja Black (Musta).

MediaType (Tulostusmateriaali)

Valitse haluamasi paperityyppi. Vaihtoehdot ovat Normal (Normaali), Thick (Paksu), Transparency (Kalvo) ja Letterhead (Kirjelomake). Valitsemalla asianmukaisen paperityypin voit estää tahriintumisen ja musteen kulumisen turhaan.

Summary (Yhteenveto)

Näyttää kaikki Print (Tulosta) -valintataulun asetusarvot.

Tulostimen tilan seuraaminen EPSON Status Monitor 3 -ohjelmalla

Tietoja EPSON Status Monitor 3:sta

EPSON Status Monitor 3 on apuohjelma, joka valvoo tulostinta ja antaa tietoja sen tilasta. Tällä apuohjelmalla saat tietoja esimerkiksi jäljellä olevan väriaineen määrästä tai kehitinkasetin jäljellä olevasta käyttöiästä. Jos tapahtuu tulostusvirhe, apuohjelma näyttää virheen kuvauksen. EPSON Status Monitor 3 -apuohjelmaa käytetään tulostinohjaimesta. Lisätietoja on seuraavassa osassa.

4

EPSON Status Monitor 3 -apuohjelman käynnistäminen

Mac OS 8.6 - 9.x

Voit käyttää EPSON Status Monitor 3 -apuohjelmaa valitsemalla vastaavan kohdan Apple (Omena) -valikosta.

Huomautus:

- EPSON Status Monitor 3 käynnistyy automaattisesti, kun tapahtuu virhe.
- Asianmukaisen tulostinportin on oltava valittuna Chooser (Valitsija) -ikkunassa, jotta tarvittavat tiedot voidaan vastaanottaa valitusta tulostinohjaimesta, kun EPSON Status Monitor 3 käynnistetään. Jos tulostinportti ei ole oikea, tapahtuu virhe.
- Jos muutat tulostinohjaimen Chooser (Valitsija) -ikkunassa, kun taustatulostustiedosto tulostuu taustalla, tulosteen siirto tulostimeen saattaa keskeytyä.
- Tulostimen ja tarvikkeiden tilatiedot näkyvät tilaikkunassa vain, jos Chooser (Valitsija) vastaanottaa tilatiedot normaalisti.

Mac OS X

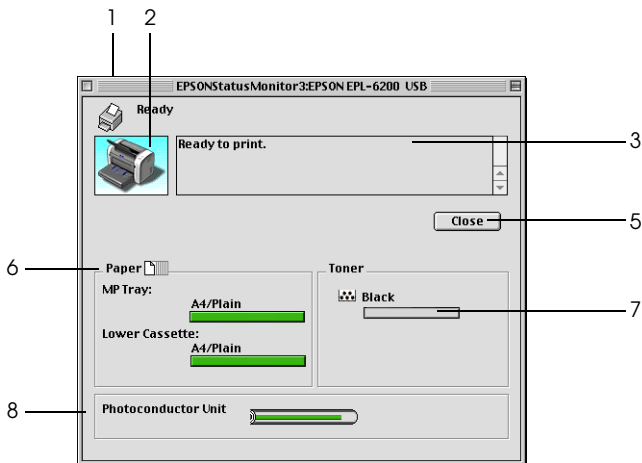
Käytä EPSON Status Monitor 3 -ohjelmaa seuraavien ohjeiden mukaan.

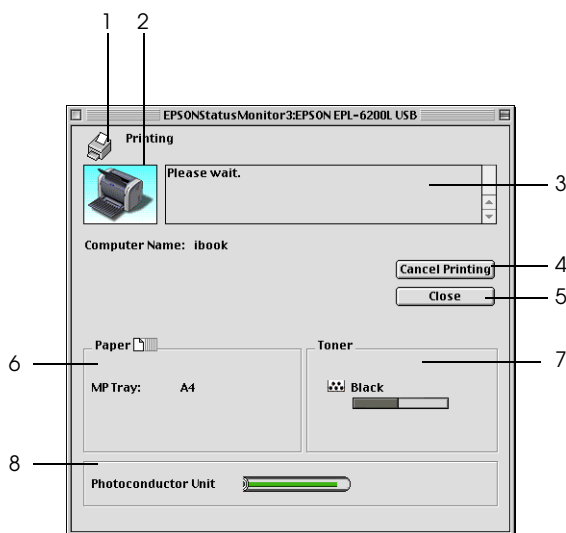
1. Valitse sovelluksen File (Arkisto) -valikosta Print (Tulosta). Näyttöön tulee Print (Tulosta) -valintaikkuna.
2. Valitse Utilities (Apuohjelmat) luettelosta, jossa näkyy Copies & Pages (Kopiot ja sivut).
3. Osoita tulostimesi symbolia.

Tulostimen tilatietojen näyttäminen

Voit tarkkailla tulostimen tilaa ja näyttää tarvikkeiden tietoja EPSON Status Monitor 3 -valintaikkunan avulla.

EPL-6200





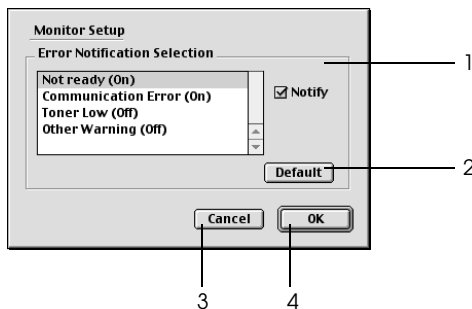
- | | |
|--|---|
| 1. Symboli/
ilmoitus: | Näyttää tulostimen tilan. |
| 2. Tulostimen
kuva: | Vasemman yläkulman symboli näyttää tulostimen tilan graafisesti. |
| 3. Tekstiruutu: | Tulostimen nykyinen tila näkyy tulostimen kuvan viereisessä tekstiruudussa. Kun ongelmia esiintyy, todennäköisin ratkaisuehdotus näytetään. |
| 4. Cancel Printing
(Peruuta
tulostus)
-painike (vain
EPL-6200L): | Osoittamalla tätä painiketta voit peruuttaa meneillään olevan tulostustyön. |

- 5. Close (Sulje) -painike: Sulkee valintataulun.
- 6. Paper (Paperi): (EPL-6200) Näyttää paperilähteet, paperikoon ja arvion paperilähteessä jäljellä olevan paperin määrästä.

Paper (Paperi): (EPL-6200L) Näyttää paperikoon.
- 7. Toner (Väriaine): Näyttää jäljellä olevan väriaineen määrän. Toner (väriaine) -symboli vilkkuu, jos väriaine on vähissä tai loppu.
- 8. Photoconductor Unit Life (Valojohdeyksikön käyttöikä): Näyttää valojohdeyksikön jäljellä olevan käyttöiän.

Tilanvalvonta-asetusten määrittäminen

Voit määrittää valvonta-asetuksia valitsemalla EPSON Status Monitor 3 -apuohjelman File (Arkisto) -valikosta Monitor Setup (Valvonta-asetukset). Näyttöön tulee Monitoring Preferences (Tilanvalvonta-asetukset) -valintataulu.



Valintataulussa on seuraavat asetukset ja painikkeet.

1. Error Notification Selection (Virheilmoitusten valinta): Valitse virhetyypit, joista haluat ilmoituksen.
Huomautus: (vain EPL-6200L)
*Voit valita tarvikkeen kohdassa Once a day (Kerran päivässä).
Once a day (Kerran päivässä): Ilmoitus näytetään kerran päivässä, kunnes sen syy on ratkaistu.*
2. Default (Oletus) -painike: Palauttaa oletusasetukset.
3. Cancel (Peruuta) -painike: Peruuttaa kaikki muutokset.
4. OK-painike: Tallentaa uudet muutokset.

Status Alert (Tilahälytys) -ikkuna

Status Alert (Tilahälytys) -ikkuna avautuu automaattisesti, kun tapahtuu virhe. Se ilmoittaa tapahtuneen virheen tyyppin ja ehdottaa ratkaisua. Se sulkeutuu automaattisesti, kun ongelma on selvitetty.

Voit näyttää tietoja tulostimen tarvikkeista osoittamalla Show Details (Näytä tiedot). Jos osoitat tätä painiketta, Status Alert (Tilahälytys) -ikkuna ei sulkeudu ongelman selvittämisenkään jälkeen. Voit sulkea ikkunan osoittamalla Close (Sulje).

USB-liitännän asetusten määrittäminen

Jos tulostin on liitetty tietokoneeseen USB-portin kautta, et voi valita tulostinta Chooser (Valitsija) -ohjelmassa. Käynnistä Apple Desktop Printer Utility (Apple-työpöytätulostin-apuohjelma) ja rekisteröi tulostin työpöytätulostimeksi. Desktop Printer Utility (Työpöytätulostin-apuohjelma) asennetaan automaattisesti, kun asennat Adobe PostScript -tulostinohjaimen. Desktop Printer (Työpöytätulostin) luodaan seuraavasti:

Huomautus:

- ❑ *Kun tulostat Power Macintosh -tietokoneella USB-portin kautta, ja käyttöjärjestelmä on Mac OS 8.6 tai 9.x, tulostin on määritettävä käsittelemään ASCII-tietoja. Voit määrittää asetuksen valitsemalla käyttämäsi sovelluksen File (Tiedosto) -valikosta Print (Tulosta) ja valitsemalla sovelluksen nimen Print (Tulosta) -valintaikkunan vaihtoehdoista. Valitse näyttöön tulevalla asetussivulla tietomuotoasetukseksi ASCII. Asetuksen varsinainen nimi vaihtelee sovelluksen mukaan, mutta sen nimi on usein Encoding (Koodaus) tai Data (Tiedot).*
- ❑ *Saavutat parhaan lopputuloksen, jos liität tulostimen suoraan tietokoneen USB-porttiin. Jos sinun on käytettävä useita USB-keskittimiä, on suositeltavaa kytkeä tulostin ensimmäiseen keskittimeen.*
- ❑ *Manuaalista kaksipuolistulostusta ei voi käyttää, jos tulostin on liitetty Macintoshiin USB-portin kautta. Älä valitse siinä tapauksessa Print (Tulosta) -valintataulun Layout (Asettelu) -asetukseksi Print on Both Sides (Tulosta molemmille puolille).*
- ❑ *Print on Both Sides (Tulosta molemmille puolille) -valintaneliö saattaa olla näkyvissä myös, vaikka valinnaista kaksipuoleisyysikköä ei ole asennettu. Toimintoa ei silloin voi kuitenkaan käyttää.*

1. Käynnistä Desktop Printer Utility (Työpöytätulostin-apuohjelma).
Ohjelma sijaitsee tulostinohjaimen Easy Install (Helppo asennus) -asennuksen jälkeen Macintosh HD kansion AdobePS Components (AdobePS-komponentit) -kansiossa.

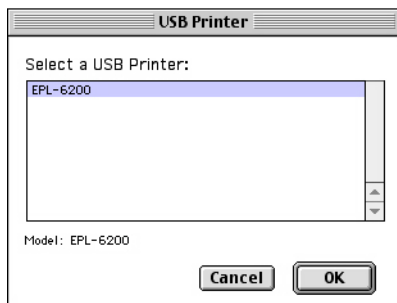


Desktop Printer Utility

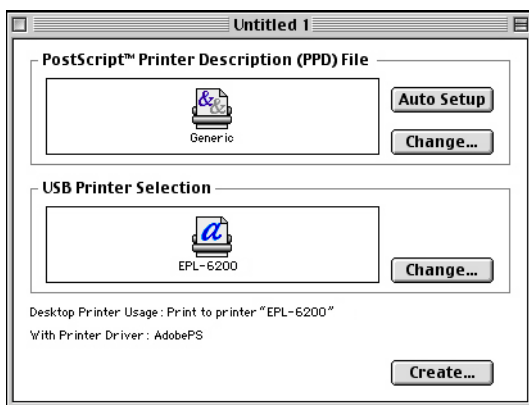
2. Näyttöön tulee seuraavanlainen valintataulu. Valitse With (Kanssa) -ponnahdusvalikosta AdobePS, osoita Create Desktop (Luo työpöytä) -luettelosta Printer (USB) (Tulostin (USB)) ja osoita OK.



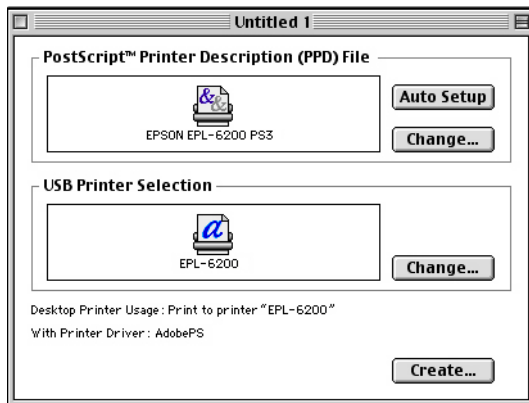
- Osoita USB Printer Selection (USB-tulostimen valinta) -kohdassa Change (Vaihda). Näyttöön tulee seuraava valintataulu, jossa liitetyt USB-tulostimet näkyvät. Valitse luettelosta EPL-6200-tulostin ja osoita sitten OK.



- Valitse PPD (PostScript Printer Description) -tiedosto osoittamalla Auto Setup (Automaattiasennus). Kun PPD-tiedosto valitaan, valitun tulostimen nimi näkyy tulostinsymbolin alla. Jos tulostimen nimi on väärä, osoita Change (Vaihda) ja valitse oikea PPD-tiedosto. PPD-tiedostojen polku on System Folder\Extensions\Printer Descriptions (Järjestelmäkansio\Laajennukset\Tulostinkuvaukset).



5. Kun USB-tulostin ja PPD-tiedosto on valittu, osoita valintataulun alareunassa Create (Luo). USB-tulostinsymboli näkyy työpöydällä.




Nyt voit tulostaa tietokoneen USB-porttiin liitettyä tulostinta. Käytä Chooser (Valitsija) -ohjelmaa, jos haluat tulostaa AppleTalk-tulostimella.

Tulostamisen peruuttaminen

Jos tulosteet eivät vastaa odotuksiasi ja niiden merkit tai kuvat ovat epäselviä, voit joutua peruuttamaan tulostuksen.

Ohjauspaneelista (vaon EPL-6200)

Voit peruuttaa tulostuksen painamalla ohjauspaneelin  Job Cancel (Peruuta työ) -näppäintä. Nykyinen työ peruutetaan.

Tietokoneesta

Voit peruuttaa tulostuksen tietokoneesta EPSON Status Monitor 3 -apuohjelmalla. Avaa EPSON Status Monitor 3 -ohjelma Application (Ohjelma) -valikosta taustatulostuksen aikana. Keskeytä tulostus sen jälkeen EPSON Monitor 3 ohjelmasta tai poista valmiustilassa oleva tiedosto.

Tulostinohjelmiston poistaminen

Kun haluat asentaa tulostinohjaimen uudelleen tai päivittää sen, poista ensin nykyinen tulostinohjelmisto.

Mac OS 8.6 - 9.x

Poista tulostinohjelmisto seuraavien ohjeiden mukaan.

1. Sulje kaikki ohjelmat ja käynnistä Macintosh uudelleen.
2. Aseta tulostimen ohjelmisto-CD-levy tietokoneen CD-asemaan.
3. Kaksoisosoita English (Suomi) -kansiota Disk Package (Levy pakkaus) -kansion sisällä olevasta Disk 1 (Levy 1) -kansioista.
4. Kaksoisosoita Installer (Asentaja) -symbolia.



5. Osoita Continue (Jatka). Kun ohjelmiston käyttöoikeussopimusnäyttö avautuu, lue sopimus ja hyväksy se osoittamalla Accept (Hyväksy).
6. Valitse vasemman yläkulman valikosta Uninstall (Asennuksen poisto) ja osoita Uninstall (Asennuksen poisto).
7. Toimi näytön ohjeiden mukaan.

Mac OS X

Poista tulostinohjelmisto seuraavien ohjeiden mukaan.

1. Sulje kaikki ohjelmat ja käynnistä Macintosh uudelleen.
2. Aseta tulostimen ohjelmisto-CD-levy tietokoneen CD-asemaan.
3. Kaksoisosoita Mac OS X -kansiota.
4. Kaksoisosoita English (Suomi) -kansiota ja Disk Package (Levy pakkaus) -kansiota.
5. Kaksoisosoita EPL6200_10a- tai EPL6200L_10a -symbolia.

Huomautus:

Jos näyttöön tulee hyväksymisvalintataulu, anna salasana tai ilmaus ja osoita OK.

6. Kun ohjelmiston käyttöoikeussopimusnäyttö avautuu, lue sopimus ja hyväksy se osoittamalla Accept (Hyväksy).
7. Valitse vasemman yläkulman valikosta Uninstall (Asennuksen poisto) ja osoita Uninstall (Asennuksen poisto).
8. Toimi näytön ohjeiden mukaan.

Tulostimen määrittäminen verkkokäyttöön (EPL-6200)

Windows

Tulostimen jakaminen

Tässä osassa kerrotaan, miten tulostin voidaan jakaa Windows-verkossa.

Verkossa olevat tietokoneet voivat jakaa tulostimen, joka on liitetty suoraan johonkin verkon tietokoneeseen. Tietokone, johon tulostin on liitetty suoraan, on tulostinpalvelin, ja muut tietokoneet ovat asiakastietokoneita, jotka tarvitsevat luvan jakaakseen tulostimen tulostinpalvelimen kanssa. Asiakastietokoneet jakavat tietokoneen tulostinpalvelimen kautta.

Määritä asianmukaiset tulostinpalvelimen ja asiakkaiden asetukset Windows-käyttöjärjestelmäversioiden ja käyttöoikeuksiesi mukaan.

Tulostinpalvelimen määrittäminen

- Windows Me, 98 ja 95: katso "Tulostimen määrittäminen jaetuksi tulostimeksi" sivulla 195.
- Windows XP, 2000 ja NT 4.0: katso "Lisäohjaimen käyttäminen" sivulla 197.

Asiakastietokoneiden asentaminen

- ❑ Windows Me, 98 ja 95: katso "Windows Me, 98 tai 95" sivulla 204.
- ❑ Windows XP tai 2000: katso "Windows XP tai 2000" sivulla 206.
- ❑ Windows NT 4.0: katso "Windows NT 4.0" sivulla 210.

Huomautus:

- ❑ *Kun jaat tulostimen, määritä EPSON Status Monitor 3 niin, että jaettua tulostinta voidaan valvoa tulostinpalvelimella. Katso "Job Management (Tulostustöiden hallinta) -toiminnon käyttäminen" sivulla 97.*
- ❑ *Kun käytät Windowsin jaettua tulostinta Windows Me-, 98- tai 95 -ympäristössä palvelimen kautta, kaksoisnapsauta Ohjauspaneelin Network (Verkko) -kuvaketta ja tarkista, että File and printer sharing for Microsoft Networks (Microsoft-verkkojen tiedostojen ja tulostimien jakaminen) -osa on asennettu. Varmista sitten, että palvelimeen ja työasemille on asennettu IPX/SPX-compatible Protocol (IPX/SPX-yhteensopiva protokolla) tai TCP/IP Protocol (TCP/IP-protokolla).*
- ❑ *Tulostinpalvelimen ja asiakkaiden tulisi olla samassa verkossa ja niitä on voitava hallita samalla verkonhallintasovelluksella.*
- ❑ *Seuraavien sivujen näytöt saattavat näyttää erilaisilta eri Windows-käyttöjärjestelmissä.*

Tulostimen määrittäminen jaetuksi tulostimeksi

Jos tulostinpalvelimen käyttöjärjestelmä on Windows Me, 98 tai 95, määritä tulostinpalvelimen asetukset seuraavasti.

1. Valitse Start (Käynnistä), Settings (Asetukset) ja Control Panel (Ohjauspaneeli).
2. Kaksoisnapsauta Network (Verkko) -kuvaketta.
3. Napsauta Configuration (Määritykset) -välilehdessä File and Print Sharing (Tiedostojen ja tulostimien jakaminen).
4. Valitse I want to be able to allow others to print to my printer(s). (Haluan antaa toisten käyttää kirjoittimiani) -valintaruutu ja napsauta OK.
5. Hyväksy asetukset valitsemalla OK.

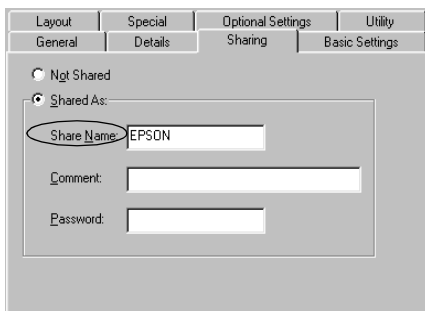
Huomautus:

- Kun näyttöön tulee Insert the Disk (Aseta levy), aseta tietokoneen CD-asemaan Windows Me-, 98- tai 95 -käyttöjärjestelmän CD-levy. Napsauta OK ja noudata näytön ohjeita.*
- Kun järjestelmä pyytää käynnistämään tietokoneen uudelleen, tee niin ja jatka asennusta. Katso "Tietokoneen käynnistäminen uudelleen" sivulla 195.*

Tietokoneen käynnistäminen uudelleen

1. Kaksoisnapsauta ohjauspaneelin Printers (Kirjoittimet tai Tulostimet) -kuvaketta.
2. Napsauta EPSON EPL-6200 Advanced -kuvaketta hiiren kakkospainikkeella ja valitse näyttöön tulevasta valikosta Sharing (Jakaminen).

3. Napsauta Shared As (Jaettu nimellä) -painiketta, kirjoita nimi Share Name (Jakonimi) -ruutuun ja valitse OK. Kirjoita kommentti ja salasana tarvittaessa.



Huomautus:

- ❑ *Älä käytä jakonimessa välejä tai yhdyserkkejä, koska ne saattavat aiheuttaa virheen.*

- ❑ *Kun jaat tulostimen, määritä EPSON Status Monitor 3 niin, että jaettava tulostinta voidaan valvoa tulostinpalvelimella. Katso "Job Management (Tulostustöiden hallinta) -toiminnon käyttäminen" sivulla 97.*

Määritä asiakastietokoneet niin, että ne voivat käyttää tulostinta verkossa. Seuraavilla sivuilla on lisäohjeita.

- ❑ "Windows Me, 98 tai 95" sivulla 204
- ❑ "Windows XP tai 2000" sivulla 206
- ❑ "Windows NT 4.0" sivulla 210

Lisäohjaimen käyttäminen

Jos tulostinpalvelimen käyttöjärjestelmä on Windows 2000, XP tai NT 4.0, voit asentaa palvelimeen lisäohjaimia. Lisäohjaimet ovat sellaisia asiakaskoneita varten, joissa on eri käyttöjärjestelmä kuin palvelinkoneessa.

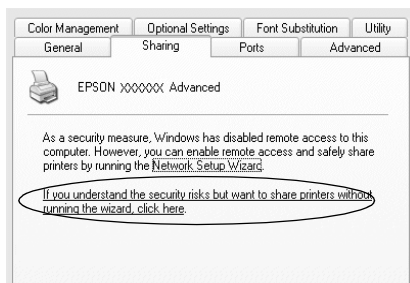
Seuraavien ohjeiden avulla voit määrittää Windows XP-, 2000- tai NT 4.0 -tietokoneen tulostinpalvelimeksi ja asentaa lisäohjaimet.

Huomautus:

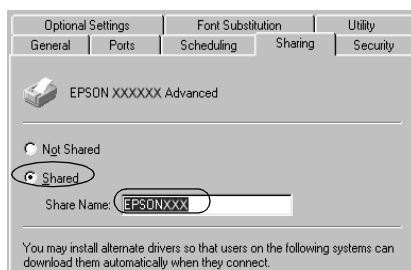
- ❑ *Windows XP:ssä, 2000:ssa, tai NT 4.0:ssa paikallisen koneen käyttämiseen tarvitaan järjestelmänvalvojan oikeudet.*
 - ❑ *Jos tulostinpalvelimen käyttöjärjestelmä on Windows NT 4.0, lisäohjainta voidaan käyttää vain Service Pack 4:n tai uudemman version kanssa.*
1. Jos tulostinpalvelimen käyttöjärjestelmä on Windows 2000 tai NT 4.0, napsauta Start (Käynnistä), valitse Settings (Asetukset) ja napsauta Printers (Kirjoittimet tai Tulostimet). Jos tulostinpalvelimen käyttöjärjestelmä on Windows XP, napsauta Start (Käynnistä) ja valitse Printers and Faxes (Tulostimet ja faksit). Jos käyttöjärjestelmä on Windows XP Home edition, valitse ensin Control panel (Ohjauspaneeli) ja napsauta sitten Printers and Faxes (Tulostimet ja faksit).
 2. Napsauta EPSON EPL-6200 Advanced -kuvaketta hiiren kakkospainikkeella ja valitse näyttöön tulevasta valikosta Sharing (Jakaminen).

Jos Windows XP:ssä näyttöön tulee seuraava valikko, napsauta joko Network Setup Wizard (Ohjattu verkon asentaminen) tai If you understand the security risks but want to share printers without running the wizard, click here. (Jos ymmärrät suojausriskin, mutta haluat jakaa tulostimet käyttämättä ohjattua toimintoa, valitse tämä).

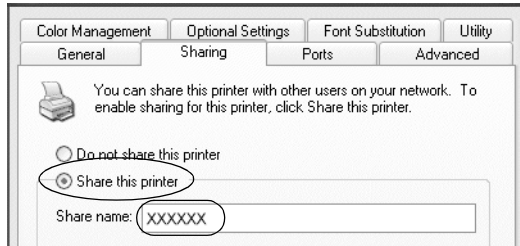
Seuraa molemmissa tapauksissa näytön ohjeita.



3. Jos tulostinpalvelimen käyttöjärjestelmä on Windows 2000 tai NT 4.0, valitse Shared (Jaettu) (Windows 2000) tai Shared as (Jaettu nimellä) (Windows NT 4.0), ja kirjoita nimi Share Name (Jakonimi) -ruutuun.



Jos käytät Windows XP -tulostinpalvelinta, napsauta Share this printer (Jaa tämä tulostin) -painiketta ja kirjoita nimi Share name (Jakonimi) -ruutuun.



Huomautus:

Älä käytä jakonimessä vällejä tai yhdysmerkkejä, koska ne saattavat aiheuttaa virheen.

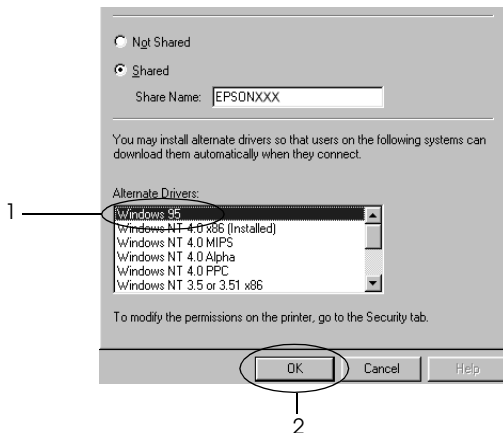
4. Valitse lisäohjaimet.

Huomautus:

Jos palvelimessa ja asiakaskoneissa on sama käyttöjärjestelmä, lisäohjaimia ei tarvitse asentaa. Napsauta vaiheen 3 jälkeen OK.

Windows NT 4.0 -tulostinpalvelimessa

Valitse asiakaskoneissa käytettävä Windows-versio. Voit esimerkiksi asentaa lisäohjaimen Windows Me-, 98- tai 95-koneita varten valitsemalla Windows 95. Valitse sitten OK.

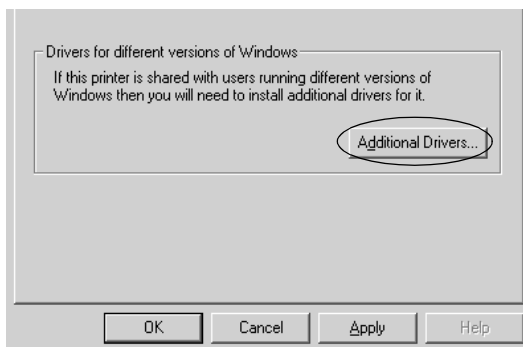


Huomautus:

- ❑ Windows NT 4.0x86 -kohtaa ei tarvitse valita, koska ohjain on jo asennettu.
- ❑ Älä valitse muita lisäohjaimia kuin Windows 95. Muut lisäohjaimet eivät ole käytettävissä.

Windows XP tai 2000 -palvelin

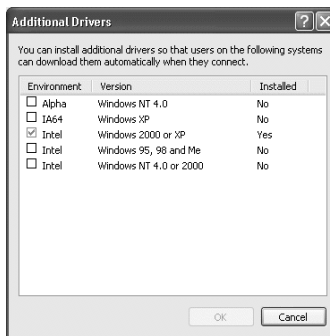
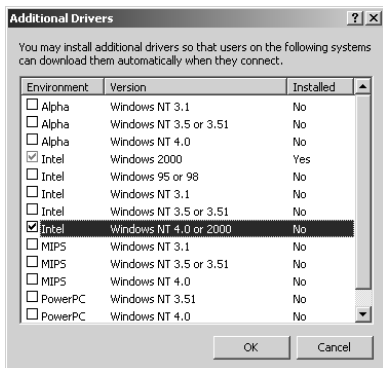
Napsauta Additional Drivers (Lisäohjaimet).



5

Valitse asiakaskoneissa käytettävä Windows-versio ja valitse OK.

Windows Me, 98 ja 95 -asiakkaat	Valitse Intel Windows 95 tai 98 (ja Me)
Windows NT 4.0 -asiakkaat	Valitse Intel Windows NT 4.0 tai 2000
Windows XP- tai 2000 -asiakkaat	Intel Windows XP (tai 2000) on ehkä jo valittu.

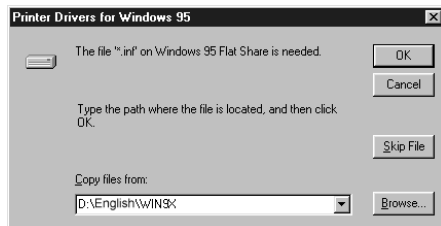


Huomautus:

Intel Windows 2000 (tai XP) -lisäohjainta ei tarvitse asentaa, koska se on esiasennettu.

Älä valitse muita lisäohjaimia kuin Intel Windows 95 tai 98 (ja Me) ja Intel Windows NT 4.0 tai 2000. Muut lisäohjaimet eivät ole käytettävissä.

5. Kun näyttöön tulee kehote, aseta tulostimen mukana toimitettu CD-levy CD-asemaan ja napsauta OK.
6. Kirjoita ilmoituksen mukaan aseman kirjain ja kansion nimi, jossa asiakkaiden tulostinohjain sijaitsee ja napsauta OK. Näyttöön tuleva ilmoitus voi poiketa edellä kerrotusta ilmoituksesta asiakastietokoneen käyttöjärjestelmän mukaan.



Kansion nimi vaihtelee käyttöjärjestelmän mukaan.

Asiakkaan käyttöjärjestelmä	Kansion nimi
Windows Me, 98 tai 95	\<Kieli>\WIN9X
Windows NT 4.0	\<Kieli>\WINNT40

Kun asennat ohjaimia Windows XP- tai 2000 -käyttöjärjestelmässä, näyttöön voi tulla Digital Signature is not found (Digitaalista allekirjoitusta ei löytynyt) -ilmoitus. Napsauta Yes (Kyllä) (Windows 2000) tai Continue Anyway (Jatka asentamista) (Windows XP) ja jatka asennusta.

7. Windows XP tai 2000: valitse Close (Sulje). Kun asennat Windows NT 4.0 -käyttöjärjestelmään, ikkuna sulkeutuu automaattisesti.

Huomautus:

Varmista seuraavat asiat, kun jaat tulostimen.

- Määritä EPSON Status Monitor 3 siten, että jaettua tulostinta voidaan valvoa tulostinpalvelimelta. Katso "Job Management (Tulostustöiden hallinta) -toiminnon käyttäminen" sivulla 97.
- Määritä jaetun tulostimen suojaus (asiakkaiden käyttöoikeudet). Asiakkaat eivät voi käyttää jaettua tulostinta ilman lupaa. Lisätietoja on Windowsin ohjeessa.

Määritä asiakastietokoneet niin, että ne voivat käyttää tulostinta verkossa. Seuraavilla sivuilla on lisäohjeita:

- "Windows Me, 98 tai 95" sivulla 204
- "Windows XP tai 2000" sivulla 206
- "Windows NT 4.0" sivulla 210

Asiakastietokoneen asetusten määrittäminen

Tämän osan ohjeiden avulla voit asentaa tulostinohjaimen käyttämällä jaettua tulostinta verkossa.

Huomautus:

- ❑ *Jotta tulostin voidaan jakaa Windows-verkossa, tulostinpalvelin on määritettävä. Lisätietoja on kohdassa "Tulostimen määrittäminen jaetuksi tulostimeksi" sivulla 195 (Windows Me, 98 tai 95) tai "Lisäohjaimen käyttäminen" sivulla 197 (Windows XP, 2000 tai NT 4.0).*
- ❑ *Tämän osan ohjeiden avulla voit käyttää jaettua tulostinta verkkojärjestelmässä palvelimelta (Microsoft-työryhmä). Jos et voi käyttää jaettua tulostinta verkkojärjestelmän ongelman vuoksi, pyydä apua järjestelmänvalvojalta.*
- ❑ *Tämän osan ohjeiden avulla voit asentaa tulostinohjaimen käyttämällä jaettua tulostinta Printers (Kirjoittimet tai Tulostimet) -kansioista. Voit käyttää jaettua tulostinta myös Windows-työpöydän Network Neighborhood- tai My Network (Verkkoympäristö) -kuvakkeesta.*
- ❑ *Lisäohjainta ei voi käyttää palvelimen käyttöjärjestelmässä.*
- ❑ *Jos haluat käyttää EPSON Status Monitor 3 -ohjelmaa asiakastietokoneissa, asenna tulostinohjain ja EPSON Status Monitor 3 jokaiseen asiakastietokoneeseen CD-levyltä.*

Windows Me, 98 tai 95

Seuraa näitä ohjeita, jos asiakaskoneen käyttöjärjestelmä on Windows Me, 98 tai 95.

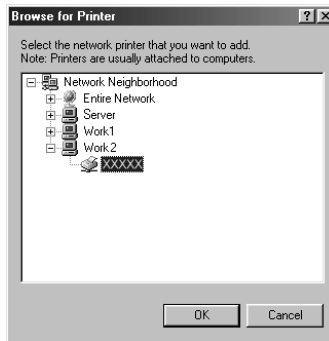
1. Napsauta Start (Käynnistä), valitse Settings (Asetukset) ja napsauta Printers (Tulostimet).
2. Kaksoisnapsauta Add Printer (Lisää tulostin) -kuvaketta ja valitse Next (Seuraava).

3. Napsauta Network printer (Verkkotulostin) ja napsauta Next (Seuraava).
4. Napsauta Browse (Selaa) -vaihtoehtoa. Browse for Printer (Selaa tulostimia) -valintaikkuna tulee näkyviin.

Huomautus:

Voit kirjoittaa verkkopoluksi tai jonon nimeksi myös: \\(jaettuun tulostimeen paikallisesti liitetyn tietokoneen nimi)\ (jaetun tulostimen nimi).

5. Napsauta tietokonetta tai palvelinta, joka on liitetty jaettuun tulostimeen, sekä jaetun tulostimen nimeä. Valitse sitten OK.



Huomautus:

Jaettuun tulostimeen liitetty tietokone tai palvelin saattaa muuttaa jaetun tulostimen nimeä. Varmista jaetun tulostimen oikea nimi järjestelmänvalvojalta.

6. Valitse Next (Seuraava).

Huomautus:

- Jos tulostinohjain on asennettu asiakaskoneeseen etukäteen, uusi tai nykyinen tulostinohjain on valittava siellä. Kun näyttöön tulee kehoitus valita tulostinohjain, valitse ilmoituksen mukainen tulostinohjain.
- Jos tulostinpalvelimen käyttöjärjestelmä on Windows Me, 98 tai 95 tai Windows XP-, 2000- tai NT 4.0 -tulostinpalvelimeen on asennettu Windows Me:n, 98:n tai 95:n lisäohjain, siirry seuraavaan vaiheeseen.
- Jos Windows XP-, 2000- tai NT 4.0 -tulostinpalvelimeen ei ole asennettu Windows Me-, 98- tai 95 -lisäohjainta, katso "Tulostinohjaimen asentaminen CD-levyltä" sivulla 212.

7. Varmista jaetun tulostimen nimi ja valitse, käytetäänkö sitä oletustulostimena. Valitse Next (Seuraava) ja noudata näytön ohjeita.

Huomautus:

Voit muuttaa jaetun tulostimen nimen niin, että se näkyy vain asiakaskoneessa.

Windows XP tai 2000

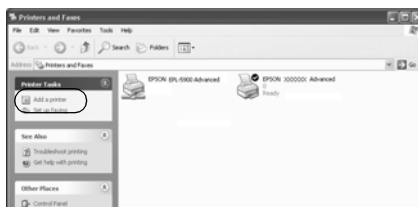
Seuraa näitä ohjeita, jos asiakaskoneen käyttöjärjestelmä on Windows XP tai 2000.

Voit asentaa jaetun tulostimen tulostinohjaimen, vaikkeet olisikaan järjestelmänvalvoja, mutta tarvitset kuitenkin vähintään tehokäyttäjän oikeudet.

Jos tulostinpalvelimen käyttöjärjestelmä on Windows NT 4.0, varmista seuraavat asiat.

- ❑ Windows NT 4.0-tulostinpalvelimessa Windows XP- tai 2000 -asiakastietokoneiden lisäohjain on Windows NT 4.0x86, joka on asennettu Windows NT 4.0:n tulostinohjaimeksi. Kun asennat tulostinohjaimen Windows XP- tai 2000 -asiakaskoneisiin Windows NT 4.0 -tulostinpalvelimesta, asennetaan Windows NT 4.0 -käyttöjärjestelmän ohjain.
 - ❑ Windows XP- tai 2000 -käyttöjärjestelmän ohjainta ei voi asentaa lisäohjaimeksi Windows NT 4.0 -tulostinpalvelimesta. Jos Windows XP- tai 2000 -asiakaskoneisiin halutaan asentaa Windows XP- tai 2000 -tulostinohjain, järjestelmänvalvoja asentaa asiakaskoneisiin paikallisen tulostimen ohjaimen tulostimen mukana toimitetulta CD-levyltä. Sen jälkeen hän tekee seuraavasti.
1. Jos kyseessä on Windows 2000 -asiakaskone, valitse Start (Käynnistä), sen jälkeen Settings (Asetukset) ja lopuksi Printers (Tulostimet).
Jos asiakaskoneiden käyttöjärjestelmä on Windows XP, napsauta Start (Käynnistä) ja valitse Printers and Faxes (Tulostimet ja faksit). Jos käyttöjärjestelmä on Windows XP Home edition, valitse ensin Control panel (Ohjauspaneeli) ja napsauta sitten Printers and Faxes (Tulostimet ja faksit).
 2. Kaksoisnapsauta Windows 2000:ssa Add Printer (Lisää tulostin) -kuvaketta ja napsauta Next (Seuraava).

Valitse Windows XP:n Printer Tasks (Tulostintehdävät) -valikosta Add a printer (Lisää tulostin).



3. Valitse Network printer (Verkkotulostin) (Windows 2000) tai A network printer, or a printer attached to another computer (Verkkotulostin tai toiseen tietokoneeseen kytketty tulostin) (Windows XP) ja napsauta Next (Seuraava).
4. Kirjoita Windows 2000:ssa jaetun tulostimen nimi ja napsauta Next (Seuraava).



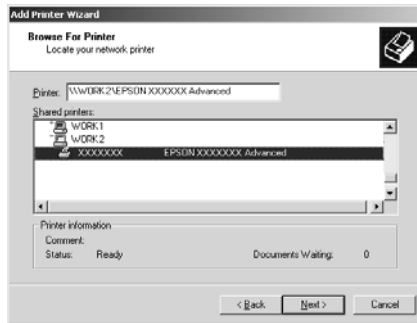
Huomautus:

Voit myös kirjoittaa verkkopoluksi tai jonon nimeksi “\\(jaettuun tulostimeen paikallisesti liitetyn tietokoneen nimi)\(jaetun tulostimen nimi)”. Etsi tulostin muutoin napsauttamalla Next (Selaa).

Valitse Windows XP:ssä Browse for a printer (Etsi tulostin) -painike.



5. Napsauta jaettuun tulostimeen liitetyn tietokoneen tai palvelimen kuvaketta sekä jaetun tulostimen nimeä. Napsauta sitten Next (Seuraava).



Huomautus:

- Jaettuun tulostimeen liitetty tietokone tai palvelin saattaa muuttaa jaetun tulostimen nimeä. Varmista jaetun tulostimen oikea nimi järjestelmänvalvojalta.
- Jos tulostinohjain on asennettu asiakaskoneeseen etukäteen, uusi tai nykyinen tulostinohjain on valittava siellä. Kun näyttöön tulee kehoitus valita tulostinohjain, valitse ilmoituksen mukainen tulostinohjain. Jos paikallinen Windows XP- tai 2000 -tulostinohjain on asennettu etukäteen, voit valita nykyiseksi tulostinohjaimeksi Windows XP- tai 2000 -ohjaimen Windows NT 4.0 -palvelimen ohjaimen sijaan.
- Jos Windows XP-, 2000- tai NT 4.0 -tulostinpalvelimeen on asennettu Windows XP- tai 2000 -lisäohjain (NT 4.0), siirry seuraavaan vaiheeseen.
- Jos Windows NT 4.0 -tulostinpalvelimeen ei ole asennettu lisäohjainta tai tulostinpalvelimen käyttöjärjestelmä on Windows Me, 98 tai 95, katso "Tulostinohjaimen asentaminen CD-levyltä" sivulla 212.

6. Valitse Windows 2000:ssa, käytetäänkö tulostinta oletustulostimena vai ei, ja valitse Next (Seuraava).
7. Tarkista asetukset ja napsauta Finish (Valmis).



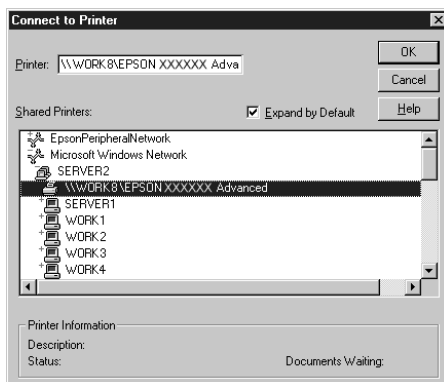
Windows NT 4.0

Seuraa näitä ohjeita, jos asiakaskoneen käyttöjärjestelmä on Windows NT 4.0.

Voit asentaa jaetun tulostimen tulostinohjaimen, vaikkeet olisikaan järjestelmänvalvoja, mutta tarvitset kuitenkin vähintään tehokäyttäjän oikeudet.

1. Napsauta Start (Käynnistä), valitse Settings (Asetukset) ja napsauta Printers (Tulostimet).
2. Kaksoisnapsauta Add Printer (Lisää tulostin) -kuvaketta.
3. Napsauta Network printer server (Verkkotulostinpalvelin) ja napsauta Next (Seuraava).

4. Napsauta jaettuun tulostimeen liitetyn tietokoneen tai palvelimen kuvaketta sekä jaetun tulostimen nimeä. Valitse sitten OK.



Huomautus:

- ❑ Voit myös kirjoittaa verkkopoluksi tai jonon nimeksi “\\(jaettuun tulostimeen paikallisesti liitetyn tietokoneen nimi)\(jaetun tulostimen nimi)”.
- ❑ Jaettuun tulostimeen liitetty tietokone tai palvelin saattaa muuttaa jaetun tulostimen nimeä. Varmista jaetun tulostimen oikea nimi järjestelmänvalvojalta.
- ❑ Jos tulostinohjain on asennettu asiakaskoneeseen etukäteen, uusi tai nykyinen tulostinohjain on valittava siellä. Kun näyttöön tulee kehotus valita tulostinohjain, valitse ilmoituksen mukainen tulostinohjain.
- ❑ Jos Windows XP- tai 2000 -tulostinpalvelimelle on asennettu Windows NT 4.0 -lisäohjain, siirry seuraavaan vaiheeseen.
- ❑ Jos Windows NT 4.0:n lisäohjainta ei ole asennettu Windows XP- tai 2000 -tulostinpalvelimeen tai tulostinpalvelimen käyttöjärjestelmä on Windows Me, 98 tai 95, katso “Tulostinohjaimen asentaminen CD-levyiltä” sivulla 212.

5. Valitse, käytetäänkö tulostinta oletustulostimena vai ei, ja valitse Next (Seuraava).
6. Valitse Finish (Valmis).

Tulostinohjaimen asentaminen CD-levyltä

Tässä osassa kerrotaan, miten tulostinohjain asennetaan asiakkaisiin, kun verkkojärjestelmän tila on seuraava:

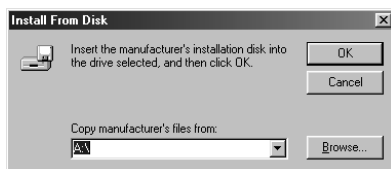
- Windows XP-, 2000- tai NT 4.0 -tulostinpalvelimelle ei ole asennettu lisäohjaimia.
- Tulostinpalvelimen käyttöjärjestelmä on Windows Me, 98 tai 95 ja asiakastietokoneen käyttöjärjestelmä on Windows XP, 2000 tai NT 4.0.

Seuraavien sivujen näytöt saattavat näyttää erilaisilta eri Windows-käyttöjärjestelmissä.

Huomautus:

- Asentamiseen Windows XP-, 2000- tai NT 4.0 -asiakaskoneisiin tarvitaan järjestelmänvalvojan oikeudet.*
- Jos lisäohjaimet on asennettu tai palvelimessa ja asiakaskoneissa on sama käyttöjärjestelmä, lisäohjaimia ei tarvitse asentaa CD-levyltä.*

1. Avaa jaettu tulostin. Näyttöön saattaa tulla kehote. Napsauta OK ja asenna tulostinohjain CD-levyltä seuraamalla näytön ohjeita.
2. Aseta CD-levy asemaan ja kirjoita asianmukainen aseman kirjain ja kansion nimi, jossa työasemien tulostinohjain sijaitsee, ja napsauta OK.



Kun asennat ohjaimia Windows XP- tai 2000 -käyttäjärjestelmässä, näyttöön voi tulla Digital Signature is not found (Digitaalista allekirjoitusta ei löytynyt) -ilmoitus. Napsauta Yes (Kyllä) (Windows 2000) tai Continue Anyway (Jatka asentamista) (Windows XP) ja jatka asennusta.

Kansion nimi vaihtelee käyttäjärjestelmän mukaan.

Asiakkaan käyttäjärjestelmä	Kansion nimi
Windows Me, 98 tai 95	\<Kieli>\WIN9X
Windows 2000 tai XP	\<Kieli>\WIN2000
Windows NT 4.0	\<Kieli>\WINNT40

3. Valitse tulostimen nimi ja napsauta OK. Noudata näyttöön tulevia ohjeita.

AppleTalkin käyttäminen Windows 2000- tai Windows NT 4.0 -käyttöjärjestelmässä

Käytä seuraavia asetuksia, jos tietokoneen käyttöjärjestelmä on Windows NT 4.0 tai 2000 ja tulostin on liitetty siihen valinnaisella liitäntäkortilla käyttämällä AppleTalk-protokollaa.

- Määritä SelecType-tilassa Emulation Mode-AUX (Lisäliitännän emulointitila) -asetukseksi PS3. Jos käytät oletusasetusta Auto (Automaattinen), tulostin tulostaa ylimääräisen tyhjän sivun.
- Varmista, että tulostimen Properties (Ominaisuudet) -valintaikkunan Device Settings (Laitteasetukset) -välilehden SEND CTRL-D Before Each Job (Lähetä CTRL-D ennen jokaista työtä)- ja SEND CTRL-D After Each Job (Lähetä CTRL-D jokaisen työn jälkeen) -asetuksina on No (Ei).
- Output Protocol (Tulostusprotokolla) -asetukseksi ei voi valita TBCP (Tagged binary communications protocol).

Macintosh

Tulostimen jakaminen

Tässä osassa kerrotaan, miten tulostin voidaan jakaa AppleTalk-verkossa.

Verkossa olevat tietokoneet voivat jakaa tulostimen, joka on liitetty suoraan johonkin verkon tietokoneeseen. Tietokone, johon tulostin on liitetty suoraan, on tulostinpalvelin, ja muut tietokoneet ovat asiakastietokoneita, jotka tarvitsevat luvan jakaakseen tulostimen tulostinpalvelimen kanssa. Asiakastietokoneet jakavat tietokoneen tulostinpalvelimen kautta.

Mac OS X:

Tämä toiminto on käytettävissä vain Mac OS X 10.2

-käyttöjärjestelmässä tai sitä uudemmassa versiossa. Jos haluat jakaa tulostimen verkossa, käytä Printer Sharing (Tulostimen jakaminen) -asetusta, joka on Mac OS X 10.2 -version ja sitä uudempien versioiden vakio-ominaisuus.

Tulostimen määrittäminen jaetuksi tulostimeksi

Seuraavien ohjeiden avulla voit jakaa tietokoneeseesi suoraan yhdistetyn tulostimen muiden tietokoneiden kanssa AppleTalk-verkossa.

Huomautus:

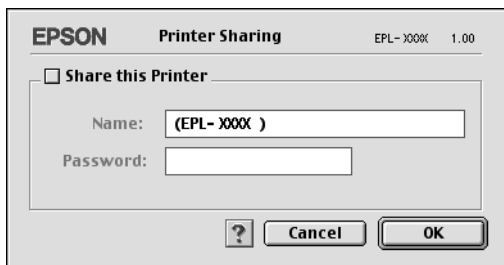
Tätä toimintoa ei ole Mac OS X -käyttöjärjestelmässä. Jos haluat jakaa tulostimen, asenna B-tyypin liitäntäkorttipaikkaan liitäntäkortti, jossa on FireWire-liitin.

1. Kytke tulostimeen virta.
2. Valitse omenavalikosta Chooser (Valitsija) ja osoita EPL-6200 Advanced (Lisäasetukset) -symbolia. Valitse USB-portti oikealla olevasta Select a printer port (Valitse tulostinportti) -ruudusta. Osoita Setup (Asetukset). Näyttöön tulee Printer Setup (Tulostimen asetukset) -valintataulu.

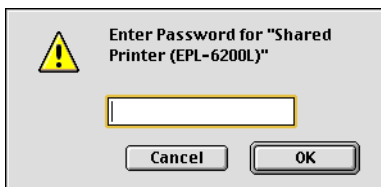
Huomautus:

Varmista, että On (Käytössä) on valittuna Background Printing (Taustatulostus) -kohdassa.

- Osoita Printer Sharing Set Up (Tulostimen jakamisen asetukset) -kohdassa Printer Sharing Setup (Tulostimen jakamisen asetukset) -valintaa.



- Näyttöön tulee Printer Sharing (Tulostimen jakaminen) -valintataulu. Valitse Share this Printer (Jaa tämä tulostin) -neliö ja kirjoita nimi ja salasana tarvittaessa.



- Hyväksy asetukset valitsemalla OK.
- Sulje Chooser (Valitsija).

Jaetun tulostimen käyttäminen

Noudata seuraavia ohjeita käyttääksesi tulostintasi verkon muista tietokoneista.

Huomautus:

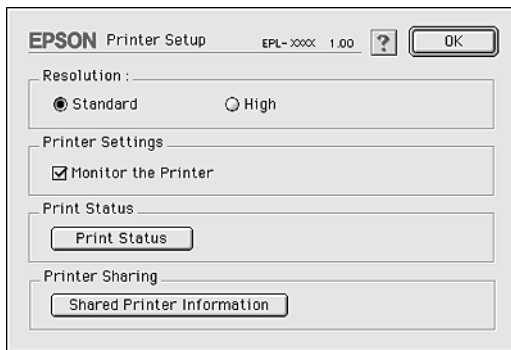
Tämä toiminto ei ole käytettävissä Mac OS X -käyttöjärjestelmässä.

1. Kytke tulostin päälle.
2. Valitse omenavalikosta Chooser (Valitsija) jokaisessa tietokoneessa, jolla haluat käyttää tulostinta. Osoita sitten EPL-6200 Advanced (AT) (Lisävalinnat) -symbolia ja valitse jaetun tulostimen nimi oikealla olevassa Select a printer port (Valitse kirjoitinportti) -valintalaatikossa. Voit valita vain ne tulostimet, jotka on liitetty käytössä olevaan AppleTalk-vyöhykkeeseen.

Huomautus:

Varmista, että On (Käytössä) on valittuna Background Printing (Taustatulostus) -kohdassa.

3. Osoita Setup (Asetukset), kirjoita tulostimen salasana ja osoita sitten OK. Näyttöön tulee Printer Setup (Tulostimen asetukset) -valintataulu. Osoita Printer Sharing Set Up (Tulostimen jakamisen asetukset) -kohdassa Shared Printer Information (Jaetun tulostimen tiedot) -valintaa.



4. Seuraavan kaltainen viesti ilmestyy näyttöön, mikäli työasemassa on fontteja, joita tulostinpalvelimessa ei ole.



5. Sulje ikkuna valitsemalla OK.
6. Sulje Chooser (Valitsija).

Mac OS X

Käytä Printer Sharing (Tulostimen jakaminen) -asetusta, joka on Mac OS X 10.2 -version ja sitä uudempien versioiden vakio-ominaisuus.

Tämä ominaisuus ei ole käytettävissä Mac OS X 10.1 -käyttöjärjestelmässä.

Katso lisätietoja käyttöjärjestelmän ohjeista.

Tulostimen määrittäminen verkkokäyttöön (EPL-6200L)

Windows

Tulostimen jakaminen

Tässä osassa kerrotaan, miten tulostin voidaan jakaa Windows-verkossa.

Verkossa olevat tietokoneet voivat jakaa tulostimen, joka on liitetty suoraan johonkin verkon tietokoneeseen. Tietokone, johon tulostin on liitetty suoraan, on tulostinpalvelin, ja muut tietokoneet ovat asiakastietokoneita, jotka tarvitsevat luvan jakaakseen tulostimen tulostinpalvelimen kanssa. Asiakastietokoneet jakavat tietokoneen tulostinpalvelimen kautta.

Määritä asianmukaiset tulostinpalvelimen ja asiakkaiden asetukset Windows-käyttöjärjestelmäversioiden ja käyttöoikeuksiesi mukaan.

Tulostinpalvelimen määrittäminen

- Windows Me, 98 ja 95: katso "Tulostimen määrittäminen jaetuksi tulostimeksi" sivulla 220.
- Windows XP, 2000 ja NT 4.0: katso "Lisäohjaimen käyttäminen" sivulla 223.

Asiakastietokoneiden asentaminen

- ❑ Windows Me, 98 ja 95: katso "Windows Me, 98 tai 95" sivulla 230.
- ❑ Windows XP tai 2000: katso "Windows XP tai 2000" sivulla 232.
- ❑ Windows NT 4.0: katso "Windows NT 4.0" sivulla 236.

Huomautus:

- ❑ *Kun jaat tulostimen, määritä EPSON Status Monitor 3 niin, että jaettua tulostinta voidaan valvoa tulostinpalvelimella. Katso "Job Management (Tulostustöiden hallinta) -toiminnon käyttäminen" sivulla 97.*
- ❑ *Kun käytät Windowsin jaettua tulostinta Windows Me-, 98- tai 95 -ympäristössä palvelimen kautta, kaksoisnapsauta Ohjauspaneelin Network (Verkko) -kuvaketta ja tarkista, että File and printer sharing for Microsoft Networks (Microsoft-verkkojen tiedostojen ja tulostimien jakaminen) -osa on asennettu. Varmista sitten, että jos palvelimeen ja työasemille on asennettu IPX/SPX-compatible Protocol (IPX/SPX-yhteensopiva protokolla), myös TCP/IP Protocol (TCP/IP-protokolla) on asennettu.*
- ❑ *Tulostinpalvelimen ja asiakkaiden tulisi olla samassa verkossa ja niitä on voitava hallita samalla verkonhallintasovelluksella.*
- ❑ *Seuraavien sivujen näytöt saattavat näyttää erilaisilta eri Windows-käyttöjärjestelmissä.*

Tulostimen määrittäminen jaetuksi tulostimeksi

Jos tulostinpalvelimen käyttöjärjestelmä on Windows Me, 98 tai 95, määritä tulostinpalvelimen asetukset seuraavasti.

1. Valitse Start (Käynnistä), Settings (Asetukset) ja Control Panel (Ohjauspaneeli).
2. Kaksoisnapsauta Network (Verkko) -kuvaketta.

3. Napsauta Configuration (Määrittäykset)-välilehdessä File and Print Sharing (Tiedostojen ja tulostimien jakaminen).
4. Valitse I want to be able to allow others to print to my printer(s). (Haluan antaa toisten käyttää kirjoittimiani)-valintaruutu ja napsauta OK.
5. Hyväksy asetukset valitsemalla OK.

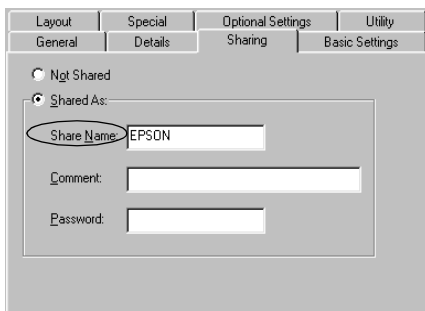
Huomautus:

- Kun näyttöön tulee Insert the Disk (Aseta levy), aseta tietokoneen CD-asemaan Windows Me-, 98- tai 95 -käyttöjärjestelmän CD-levy. Napsauta OK ja noudata näytön ohjeita.*
- Kun järjestelmä pyytää käynnistämään tietokoneen uudelleen, tee niin ja jatka asennusta. Katso "Tietokoneen käynnistäminen uudelleen" sivulla 221.*

Tietokoneen käynnistäminen uudelleen

1. Kaksoisnapsauta ohjauspaneelin Printers (Kirjoittimet tai Tulostimet) -kuvaketta.
2. Napsauta EPSON EPL-6200L Advanced -kuvaketta hiiren kakkospainikkeella ja valitse näyttöön tulevasta valikosta Sharing (Jakaminen).

3. Napsauta Shared As (Jaettu nimellä) -painiketta, kirjoita nimi Share Name (Jakonimi) -ruutuun ja valitse OK. Kirjoita kommentti ja salasana tarvittaessa.



Huomautus:

- ❑ *Älä käytä jakonimessa välejä tai yhdyserkkejä, koska ne saattavat aiheuttaa virheen.*

- ❑ *Kun jaat tulostimen, määritä EPSON Status Monitor 3 niin, että jaettava tulostinta voidaan valvoa tulostinpalvelimella. Katso "Job Management (Tulostustöiden hallinta) -toiminnon käyttäminen" sivulla 97.*

Määritä asiakastietokoneet niin, että ne voivat käyttää tulostinta verkossa. Seuraavilla sivuilla on lisäohjeita.

- ❑ "Windows Me, 98 tai 95" sivulla 230
- ❑ "Windows XP tai 2000" sivulla 232
- ❑ "Windows NT 4.0" sivulla 236

Lisäohjaimen käyttäminen

Jos tulostinpalvelimen käyttöjärjestelmä on Windows 2000, XP tai NT 4.0, voit asentaa palvelimeen lisäohjaimia. Lisäohjaimet ovat sellaisia asiakaskoneita varten, joissa on eri käyttöjärjestelmä kuin palvelinkoneessa.

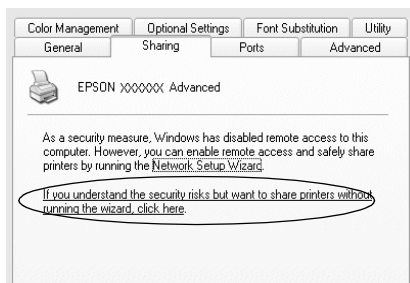
Seuraavien ohjeiden avulla voit määrittää Windows XP-, 2000- tai NT 4.0 -tietokoneen tulostinpalvelimeksi ja asentaa lisäohjaimet.

Huomautus:

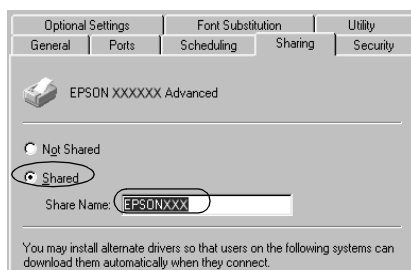
- ❑ *Windows XP:ssä, 2000:ssa, tai NT 4.0:ssa paikallisen koneen käyttämiseen tarvitaan järjestelmänvalvojan oikeudet.*
 - ❑ *Jos tulostinpalvelimen käyttöjärjestelmä on Windows NT 4.0, lisäohjainta voidaan käyttää vain Service Pack 4:n tai uudemman version kanssa.*
1. Jos tulostinpalvelimen käyttöjärjestelmä on Windows 2000 tai NT 4.0, napsauta Start (Käynnistä), valitse Settings (Asetukset) ja napsauta Printers (Kirjoittimet tai Tulostimet). Jos tulostinpalvelimen käyttöjärjestelmä on Windows XP, napsauta Start (Käynnistä) ja valitse Printers and Faxes (Tulostimet ja faksit). Jos käyttöjärjestelmä on Windows XP Home edition, valitse ensin Control panel (Ohjauspaneeli) ja napsauta sitten Printers and Faxes (Tulostimet ja faksit).
 2. Napsauta EPSON EPL-6200L Advanced -kuvaketta hiiren kakkospainikkeella ja valitse näyttöön tulevasta valikosta Sharing (Jakaminen).

Jos Windows XP:ssä näyttöön tulee seuraava valikko, napsauta joko Network Setup Wizard (Ohjattu verkon asentaminen) tai If you understand the security risks but want to share printers without running the wizard, click here. (Jos ymmärrät suojausriskin, mutta haluat jakaa tulostimet käyttämättä ohjattua toimintoa, valitse tämä).

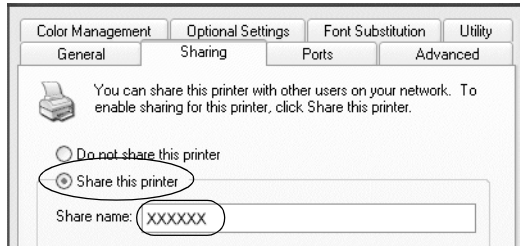
Seuraa molemmissa tapauksissa näytön ohjeita.



3. Jos tulostinpalvelimen käyttöjärjestelmä on Windows 2000 tai NT 4.0, valitse Shared (Jaettu) (Windows 2000) tai Shared as (Jaettu nimellä) (Windows NT 4.0), ja kirjoita nimi Share Name (Jakonimi) -ruutuun.



Jos käytät Windows XP -tulostinpalvelinta, napsauta Share this printer (Jaa tämä tulostin) -painiketta ja kirjoita nimi Share name (Jakonimi) -ruutuun.



Huomautus:

Älä käytä jakonimessä välejä tai yhdysmerkkejä, koska ne saattavat aiheuttaa virheen.

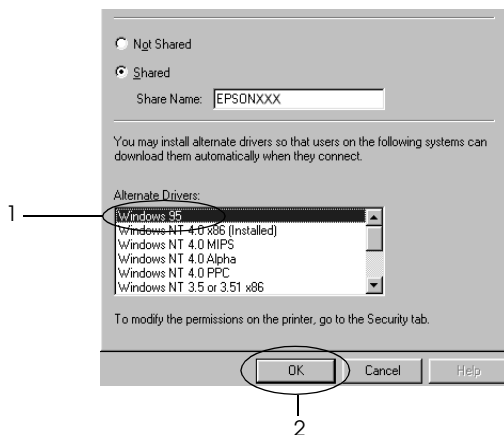
4. Valitse lisäohjaimet.

Huomautus:

Jos palvelimessa ja asiakaskoneissa on sama käyttöjärjestelmä, lisäohjaimia ei tarvitse asentaa. Napsauta vaiheen 3 jälkeen OK.

Windows NT 4.0 -tulostinpalvelimessa

Valitse asiakaskoneissa käytettävä Windows-versio. Voit esimerkiksi asentaa lisäohjaimen Windows Me-, 98- tai 95-koneita varten valitsemalla Windows 95. Valitse sitten OK.

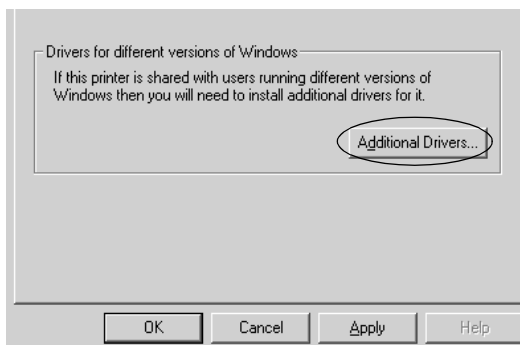


Huomautus:

- ❑ Windows NT 4.0x86 -kohtaa ei tarvitse valita, koska ohjain on jo asennettu.
- ❑ Älä valitse muita lisäohjaimia kuin Windows 95. Muut lisäohjaimet eivät ole käytettävissä.

Windows XP tai 2000 -palvelin

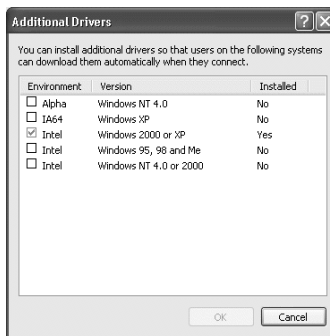
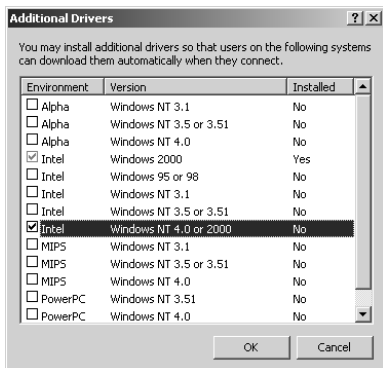
Napsauta Additional Drivers (Lisäohjaimet).



Valitse asiakaskoneissa käytettävä Windows-versio ja valitse OK.

Windows Me, 98 ja 95 -asiakkaat	Valitse Intel Windows 95 tai 98 (ja Me)
Windows NT 4.0 -asiakkaat	Valitse Intel Windows NT 4.0 tai 2000
Windows XP- tai 2000 -asiakkaat	Intel Windows XP (tai 2000) on ehkä jo valittu.

6

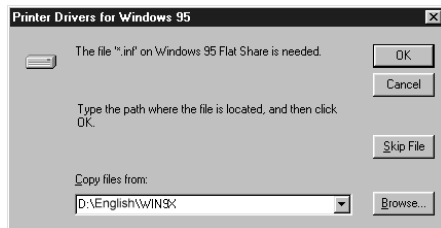


Huomautus:

Intel Windows 2000 (tai XP) -lisäohjainta ei tarvitse asentaa, koska se on esiasennettu.

Älä valitse muita lisäohjaimia kuin Intel Windows 95 tai 98 (ja Me) ja Intel Windows NT 4.0 tai 2000. Muut lisäohjaimet eivät ole käytettävissä.

5. Kun näyttöön tulee kehote, aseta tulostimen mukana toimitettu CD-levy CD-asemaan ja napsauta OK.
6. Kirjoita ilmoituksen mukaan aseman kirjain ja kansion nimi, jossa asiakkaiden tulostinohjain sijaitsee ja napsauta OK. Näyttöön tuleva ilmoitus voi poiketa edellä kerrotusta ilmoituksesta asiakastietokoneen käyttöjärjestelmän mukaan.



Kansion nimi vaihtelee käyttöjärjestelmän mukaan.

Asiakkaan käyttöjärjestelmä	Kansion nimi
Windows Me, 98 tai 95	\<Kieli>\WIN9X
Windows NT 4.0	\<Kieli>\WINNT40

Kun asennat ohjaimia Windows XP- tai 2000 -käyttöjärjestelmässä, näyttöön voi tulla Digital Signature is not found (Digitaalista allekirjoitusta ei löytynyt) -ilmoitus. Napsauta Yes (Kyllä) (Windows 2000) tai Continue Anyway (Jatka asentamista) (Windows XP) ja jatka asennusta.

7. Windows XP tai 2000: valitse Close (Sulje). Kun asennat Windows NT 4.0 -käyttöjärjestelmään, ikkuna sulkeutuu automaattisesti.

Huomautus:

Varmista seuraavat asiat, kun jaat tulostimen.

- Määritä EPSON Status Monitor 3 siten, että jaettua tulostinta voidaan valvoa tulostinpalvelimelta. Katso "Job Management (Tulostustöiden hallinta) -toiminnon käyttäminen" sivulla 97.
- Määritä jaetun tulostimen suojaus (asiakkaiden käyttöoikeudet). Asiakkaat eivät voi käyttää jaettua tulostinta ilman lupaa. Lisätietoja on Windowsin ohjeessa.

Määritä asiakastietokoneet niin, että ne voivat käyttää tulostinta verkossa. Seuraavilla sivuilla on lisäohjeita:

- "Windows Me, 98 tai 95" sivulla 230
- "Windows XP tai 2000" sivulla 232
- "Windows NT 4.0" sivulla 236

Asiakastietokoneen asetusten määrittäminen

Tämän osan ohjeiden avulla voit asentaa tulostinohjaimen käyttämällä jaettua tulostinta verkossa.

Huomautus:

- ❑ *Jotta tulostin voidaan jakaa Windows-verkossa, tulostinpalvelin on määritettävä. Lisätietoja on kohdassa "Tulostimen määrittäminen jaetuksi tulostimeksi" sivulla 220 (Windows Me, 98 tai 95) tai "Lisäohjaimen käyttäminen" sivulla 223 (Windows XP, 2000 tai NT 4.0).*
- ❑ *Tämän osan ohjeiden avulla voit käyttää jaettua tulostinta verkkojärjestelmässä palvelimelta (Microsoft-työryhmä). Jos et voi käyttää jaettua tulostinta verkkojärjestelmän ongelman vuoksi, pyydä apua järjestelmänvalvojalta.*
- ❑ *Tämän osan ohjeiden avulla voit asentaa tulostinohjaimen käyttämällä jaettua tulostinta Printers (Kirjoittimet tai Tulostimet) -kansioista. Voit käyttää jaettua tulostinta myös Windows-työpöydän Network Neighborhood- tai My Network (Verkkoympäristö) -kuvakkeesta.*
- ❑ *Lisäohjainta ei voi käyttää palvelimen käyttöjärjestelmässä.*

Windows Me, 98 tai 95

Seuraa näitä ohjeita, jos asiakaskoneen käyttöjärjestelmä on Windows Me, 98 tai 95.

1. Napsauta Start (Käynnistä), valitse Settings (Asetukset) ja napsauta Printers (Tulostimet).
2. Kaksoisnapsauta Add Printer (Lisää tulostin) -kuvaketta ja valitse Next (Seuraava).

3. Napsauta Network printer (Verkkotulostin) ja napsauta Next (Seuraava).
4. Napsauta Browse (Selaa) -vaihtoehtoa. Browse for Printer (Selaa tulostimia) -valintaikkuna tulee näkyviin.

Huomautus:

Voit kirjoittaa verkkopoluksi tai jonon nimeksi myös: \\(jaettuun tulostimeen paikallisesti liitetyn tietokoneen nimi)\(jaetun tulostimen nimi).

5. Napsauta tietokonetta tai palvelinta, joka on liitetty jaettuun tulostimeen, sekä jaetun tulostimen nimeä. Valitse sitten OK.



6

Huomautus:

Jaettuun tulostimeen liitetty tietokone tai palvelin saattaa muuttaa jaetun tulostimen nimeä. Varmista jaetun tulostimen oikea nimi järjestelmänvalvojalta.

6. Valitse Next (Seuraava).

Huomautus:

- Jos tulostinohjain on asennettu asiakaskoneeseen etukäteen, uusi tai nykyinen tulostinohjain on valittava siellä. Kun näyttöön tulee kehoitus valita tulostinohjain, valitse ilmoituksen mukainen tulostinohjain.
- Jos tulostinpalvelimen käyttöjärjestelmä on Windows Me, 98 tai 95 tai Windows XP-, 2000- tai NT 4.0 -tulostinpalvelimeen on asennettu Windows Me:n, 98:n tai 95:n lisäohjain, siirry seuraavaan vaiheeseen.
- Jos Windows XP-, 2000- tai NT 4.0 -tulostinpalvelimeen ei ole asennettu Windows Me-, 98- tai 95 -lisäohjainta, katso "Tulostinohjaimen asentaminen CD-levyltä" sivulla 238.

7. Varmista jaetun tulostimen nimi ja valitse, käytetäänkö sitä oletustulostimena. Valitse Next (Seuraava) ja noudata näytön ohjeita.

Huomautus:

Voit muuttaa jaetun tulostimen nimen niin, että se näkyy vain asiakaskoneessa.

Windows XP tai 2000

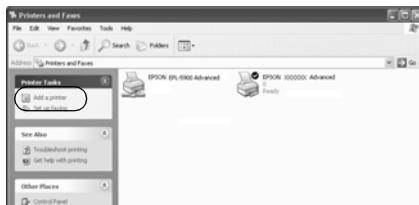
Seuraa näitä ohjeita, jos asiakaskoneen käyttöjärjestelmä on Windows XP tai 2000.

Voit asentaa jaetun tulostimen tulostinohjaimen, vaikkeet olisikaan järjestelmänvalvoja, mutta tarvitet kuitenkin vähintään tehokäyttäjän oikeudet.

Jos tulostinpalvelimen käyttöjärjestelmä on Windows NT 4.0, varmista seuraavat asiat.

- ❑ Windows NT 4.0-tulostinpalvelimessa Windows XP- tai 2000 -asiakastietokoneiden lisäohjain on Windows NT 4.0x86, joka on asennettu Windows NT 4.0:n tulostinohjaimeksi. Kun asennat tulostinohjaimen Windows XP- tai 2000 -asiakaskoneisiin Windows NT 4.0 -tulostinpalvelimesta, asennetaan Windows NT 4.0 -käyttöjärjestelmän ohjain.
 - ❑ Windows XP- tai 2000 -käyttöjärjestelmän ohjainta ei voi asentaa lisäohjaimeksi Windows NT 4.0 -tulostinpalvelimesta. Jos Windows XP- tai 2000 -asiakaskoneisiin halutaan asentaa Windows XP- tai 2000 -tulostinohjain, järjestelmänvalvoja asentaa asiakaskoneisiin paikallisen tulostimen ohjaimen tulostimen mukana toimitetulta CD-levyltä. Sen jälkeen hän tekee seuraavasti.
1. Jos kyseessä on Windows 2000 -asiakaskone, valitse Start (Käynnistä), sen jälkeen Settings (Asetukset) ja lopuksi Printers (Tulostimet).
Jos asiakaskoneiden käyttöjärjestelmä on Windows XP, napsauta Start (Käynnistä) ja valitse Printers and Faxes (Tulostimet ja faksit). Jos käyttöjärjestelmä on Windows XP Home edition, valitse ensin Control panel (Ohjauspaneeli) ja napsauta sitten Printers and Faxes (Tulostimet ja faksit).
 2. Kaksoisnapsauta Windows 2000:ssa Add Printer (Lisää tulostin) -kuvaketta ja napsauta Next (Seuraava).

Valitse Windows XP:n Printer Tasks (Tulostintehtävät) -valikosta Add a printer (Lisää tulostin).



3. Valitse Network printer (Verkkotulostin) (Windows 2000) tai A network printer, or a printer attached to another computer (Verkkotulostin tai toiseen tietokoneeseen kytketty tulostin) (Windows XP) ja napsauta Next (Seuraava).
4. Kirjoita Windows 2000:ssa jaetun tulostimen nimi ja napsauta Next (Seuraava).



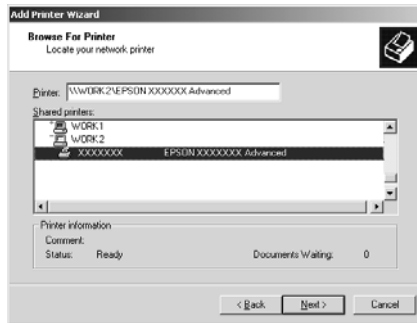
Huomautus:

Voit myös kirjoittaa verkkopoluksi tai jonon nimeksi “\ \ (jaettuun tulostimeen paikallisesti liitetyn tietokoneen nimi) \ (jaetun tulostimen nimi)”. Etsi tulostin muussa tapauksessa napsauttamalla Next (Seuraava).

Valitse Windows XP:ssä Browse for a printer (Etsi tulostin) -painike.



5. Napsauta jaettuun tulostimeen liitetyn tietokoneen tai palvelimen kuvaketta sekä jaetun tulostimen nimeä. Napsauta sitten Next (Seuraava).



Huomautus:

- Jaettuun tulostimeen liitetty tietokone tai palvelin saattaa muuttaa jaetun tulostimen nimeä. Varmista jaetun tulostimen oikea nimi järjestelmänvalvojalta.*
- Jos tulostinohjain on asennettu asiakaskoneeseen etukäteen, uusi tai nykyinen tulostinohjain on valittava siellä. Kun näyttöön tulee kehotus valita tulostinohjain, valitse ilmoituksen mukainen tulostinohjain. Jos paikallinen Windows XP- tai 2000 -tulostinohjain on asennettu etukäteen, voit valita nykyiseksi tulostinohjaimeksi Windows XP- tai 2000 -ohjaimen Windows NT 4.0 -palvelimen ohjaimen sijaan.*
- Jos Windows XP-, 2000- tai NT 4.0 -tulostinpalvelimeen on asennettu Windows XP- tai 2000 -lisäohjain (NT 4.0), siirry seuraavaan vaiheeseen.*
- Jos Windows NT 4.0 -tulostinpalvelimeen ei ole asennettu lisäohjainta tai tulostinpalvelimen käyttöjärjestelmä on Windows Me, 98 tai 95, katso "Tulostinohjaimen asentaminen CD-levyllä" sivulla 238.*

6. Valitse Windows 2000:ssa, käytetäänkö tulostinta oletustulostimena vai ei, ja valitse Next (Seuraava).
7. Tarkista asetukset ja napsauta Finish (Valmis).



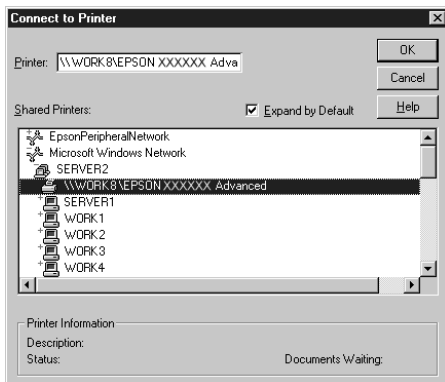
Windows NT 4.0

Seuraa näitä ohjeita, jos asiakaskoneen käyttöjärjestelmä on Windows NT 4.0.

Voit asentaa jaetun tulostimen tulostinohjaimen, vaikkeet olisikaan järjestelmänvalvoja, mutta tarvitset kuitenkin vähintään tehokäyttäjän oikeudet.

1. Napsauta Start (Käynnistä), valitse Settings (Asetukset) ja napsauta Printers (Tulostimet).
2. Kaksoisnapsauta Add Printer (Lisää tulostin) -kuvaketta.
3. Napsauta Network printer server (Verkkokirjoitinpalvelin) ja napsauta Next (Seuraava).

4. Napsauta jaettuun tulostimeen liitetyn tietokoneen tai palvelimen kuvaketta sekä jaetun tulostimen nimeä. Valitse sitten OK.



Huomautus:

- ❑ Voit myös kirjoittaa verkkopoluksi tai jonon nimeksi “\\(jaettuun tulostimeen paikallisesti liitetyn tietokoneen nimi)\(jaetun tulostimen nimi)”.
- ❑ Jaettuun tulostimeen liitetty tietokone tai palvelin saattaa muuttaa jaetun tulostimen nimeä. Varmista jaetun tulostimen oikea nimi järjestelmänvalvojalta.
- ❑ Jos tulostinohjain on asennettu asiakaskoneeseen etukäteen, uusi tai nykyinen tulostinohjain on valittava siellä. Kun näyttöön tulee kehotus valita tulostinohjain, valitse ilmoituksen mukainen tulostinohjain.

- ❑ *Jos Windows XP- tai 2000 -tulostinpalvelimelle on asennettu Windows NT 4.0 -lisäohjain, siirry seuraavaan vaiheeseen.*
 - ❑ *Jos Windows NT 4.0:n lisäohjainta ei ole asennettu Windows XP- tai 2000 -tulostinpalvelimeen tai tulostinpalvelimen käyttöjärjestelmä on Windows Me, 98 tai 95, katso "Tulostinohjaimen asentaminen CD-levyltä" sivulla 238.*
5. Valitse, käytetäänkö tulostinta oletustulostimena vai ei, ja valitse Next (Seuraava).
 6. Valitse Finish (Valmis).

Tulostinohjaimen asentaminen CD-levyltä

Tässä osassa kerrotaan, miten tulostinohjain asennetaan asiakkaisiin, kun verkkojärjestelmän tila on seuraava:

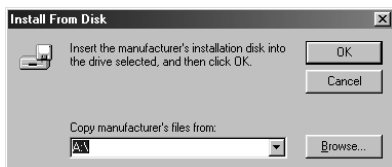
- ❑ Windows XP-, 2000- tai NT 4.0 -tulostinpalvelimelle ei ole asennettu lisäohjaimia.
- ❑ Tulostinpalvelimen käyttöjärjestelmä on Windows Me, 98 tai 95 ja asiakastietokoneen käyttöjärjestelmä on Windows XP, 2000 tai NT 4.0.

Seuraavien sivujen näytöt saattavat näyttää erilaisilta eri Windows-käyttöjärjestelmissä.

Huomautus:

- ❑ *Asentamiseen Windows XP-, 2000- tai NT 4.0 -asiakaskoneisiin tarvitaan järjestelmänvalvojan oikeudet.*
- ❑ *Jos lisäohjaimet on asennettu tai palvelimessa ja asiakaskoneissa on sama käyttöjärjestelmä, lisäohjaimia ei tarvitse asentaa CD-levyltä.*

1. Avaa jaettu tulostin. Näyttöön saattaa tulla kehote. Napsauta OK ja asenna tulostinohjain CD-levyltä seuraamalla näytön ohjeita.
2. Aseta CD-levy asemaan ja kirjoita asianmukainen aseman kirjain ja kansion nimi, jossa työasemien tulostinohjain sijaitsee, ja napsauta OK.



Kun asennat ohjaimia Windows XP- tai 2000 -käyttöjärjestelmässä, näyttöön voi tulla Digital Signature is not found (Digitaalista allekirjoitusta ei löytynyt) -ilmoitus. Napsauta Yes (Kyllä) (Windows 2000) tai Continue Anyway (Jatka asentamista) (Windows XP) ja jatka asennusta.

Kansion nimi vaihtelee käyttöjärjestelmän mukaan.

Asiakkaan käyttöjärjestelmä	Kansion nimi
Windows Me, 98 tai 95	\<Kieli>\WIN9X
Windows 2000 tai XP	\<Kieli>\WIN2000
Windows NT 4.0	\<Kieli>\WINNT40

3. Valitse tulostimen nimi ja napsauta OK. Noudata näyttöön tulevia ohjeita.

AppleTalkin käyttäminen Windows 2000- tai Windows NT 4.0 -käyttöjärjestelmässä

Käytä seuraavia asetuksia, jos tietokoneen käyttöjärjestelmä on Windows NT 4.0 tai 2000 ja tulostin on liitetty siihen valinnaisella liitäntäkortilla käyttämällä AppleTalk-protokollaa.

- Määritä SelecType-tilassa Emulation Mode-AUX (Lisäliitännän emulointitila) -asetukseksi PS3. Jos käytät oletusasetusta Auto (Automaattinen), tulostin tulostaa ylimääräisen tyhjän sivun.
- Varmista, että tulostimen Properties (Ominaisuudet) -valintaikkunan Device Settings (Laiteasetukset) -välilehden SEND CTRL-D Before Each Job (Lähetä CTRL-D ennen jokaista työtä)- ja SEND CTRL-D After Each Job (Lähetä CTRL-D jokaisen työn jälkeen) -asetuksina on No (Ei).
- Output Protocol (Tulostusprotokolla) -asetukseksi ei voi valita TBCP (Tagged binary communications protocol).

Macintosh

Tulostimen jakaminen

Tässä osassa kerrotaan, miten tulostin voidaan jakaa AppleTalk-verkossa.

Verkossa olevat tietokoneet voivat jakaa tulostimen, joka on liitetty suoraan johonkin verkon tietokoneeseen. Tietokone, johon tulostin on liitetty suoraan, on tulostinpalvelin, ja muut tietokoneet ovat asiakastietokoneita, jotka tarvitsevat luvan jakaakseen tulostimen tulostinpalvelimen kanssa. Asiakastietokoneet jakavat tietokoneen tulostinpalvelimen kautta.

Mac OS X:

Tämä toiminto on käytettävissä vain Mac OS X 10.2

-käyttöjärjestelmässä tai sitä uudemmassa versiossa. Jos haluat jakaa tulostimen verkossa, käytä Printer Sharing (Tulostimen jakaminen) -asetusta, joka on Mac OS X 10.2 -version ja sitä uudempien versioiden vakio-ominaisuus.

Tulostimen määrittäminen jaetuksi tulostimeksi

Seuraavien ohjeiden avulla voit jakaa tietokoneeseesi suoraan yhdistetyn tulostimen muiden tietokoneiden kanssa AppleTalk-verkossa.

Huomautus:

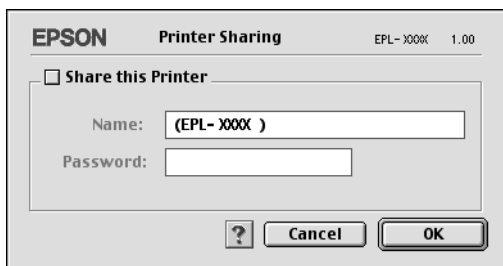
Tätä toimintoa ei ole Mac OS X -käyttöjärjestelmässä. Jos haluat jakaa tulostimen, asenna B-tyypin liitäntäkorttipaikkaan liitäntäkortti, jossa on FireWire-liitin.

1. Kytke tulostimeen virta.
2. Valitse omenavalikosta Chooser (Valitsija) ja osoita EPL-6200L Advanced (Lisäasetukset) -symbolia. Valitse USB-portti oikealla olevasta Select a printer port (Valitse tulostinportti) -ruudusta. Osoita Setup (Asetukset). Näyttöön tulee Printer Setup (Tulostimen asetukset) -valintataulu.

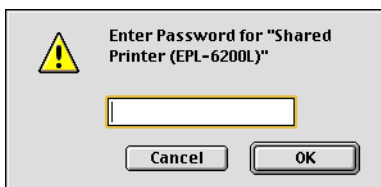
Huomautus:

Varmista, että On (Käytössä) on valittuna Background Printing (Taustatulostus) -kohdassa.

- Osoita Printer Sharing Set Up (Tulostimen jakamisen asetukset) -kohdassa Printer Sharing Setup (Tulostimen jakamisen asetukset) -valintaa.



- Näyttöön tulee Printer Sharing (Tulostimen jakaminen) -valintataulu. Valitse Share this Printer (Jaa tämä tulostin) -neliö ja kirjoita nimi ja salasana tarvittaessa.



- Hyväksy asetukset valitsemalla OK.
- Sulje Chooser (Valitsija).

Jaetun tulostimen käyttäminen

Noudata seuraavia ohjeita käyttääksesi tulostintasi verkon muista tietokoneista.

Huomautus:

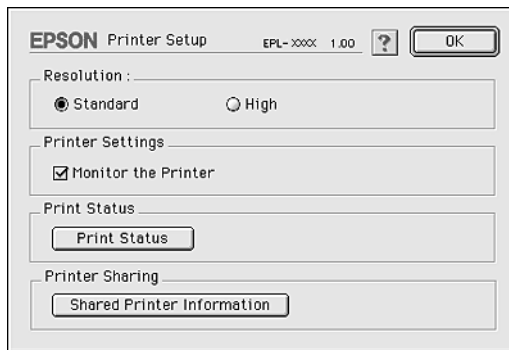
Tämä toiminto ei ole käytettävissä Mac OS X -käyttöjärjestelmässä.

1. Kytke tulostin päälle.
2. Valitse omenavalikosta Chooser (Valitsija) jokaisessa tietokoneessa, jolla haluat käyttää tulostinta. Osoita sitten EPL-6200L Advanced (AT) (Lisävalinnat) -symbolia ja valitse jaetun tulostimen nimi oikealla olevassa Select a printer port (Valitse kirjoitinportti) -valintalaatikossa. Voit valita vain ne tulostimet, jotka on liitetty käytössä olevaan AppleTalk-vyöhykkeeseen.

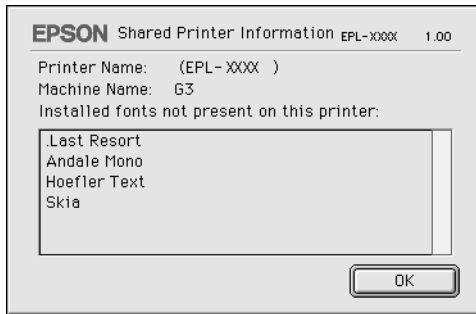
Huomautus:

Varmista, että On (Käytössä) on valittuna Background Printing (Taustatulostus) -kohdassa.

3. Osoita Setup (Asetukset), kirjoita tulostimen salasana ja osoita sitten OK. Näyttöön tulee Printer Setup (Tulostimen asetukset) -valintataulu. Osoita Printer Sharing Set Up (Tulostimen jakamisen asetukset) -kohdassa Shared Printer Information (Jaetun tulostimen tiedot) -valintaa.



4. Seuraavan kaltainen viesti ilmestyy näyttöön, mikäli työasemassa on fontteja, joita tulostinpalvelimessa ei ole.



5. Sulje ikkuna valitsemalla OK.
6. Sulje Chooser (Valitsija).

Mac OS X

Käytä Printer Sharing (Tulostimen jakaminen) -asetusta, joka on Mac OS X 10.2 -version ja sitä uudempien versioiden vakio-ominaisuus.

Tämä ominaisuus ei ole käytettävissä Mac OS X 10.1 -käyttöjärjestelmässä.

Katso lisätietoja käyttöjärjestelmän ohjeista.

Remote Control Panel (Etäohjauspaneeli) -apuohjelman käyttäminen (vain EPL-6200)

DOS

Remote Control Panel (Etäohjauspaneeli) -apuohjelman esittely

Remote Control Panel (Etäohjauspaneeli) on sovellusohjelma, jonka avulla voit muuttaa tulostinasetuksia, kuten tulostuslaatua, paperikokoa ja RITech-asetusta niissä tapauksissa, kun näitä asetuksia ei voi määrittää sovelluksessa tai tulostinohjaimessa.

Remote Control Panel (Etäohjauspaneeli) -apuohjelman käyttötilanteet

Huomautus:

Lue README-tiedosto tulostimen ohjelmisto-CD:n RCP-kansiosta, ennen kuin käytät tätä apuohjelmaa. (Kansion nimi vaihtelee ostomaan mukaan.) Tiedostossa on tärkeitä tietoja apuohjelmasta.

Remote Control Panel (Etäohjauspaneeli) on sovelluskäyttöliittymä, jonka avulla voit valita tulostimen emulointitilan ja tehdä asetuksia, joita ei tavallisesti voi tehdä tulostinohjaimessa. Lisäksi voit määrittää tässä apuohjelmassa tulostimen perusasetuksia, kuten kopiomäärän, paperikoon ja paperityypin.

Tulostimen perusasetuksia ei kuitenkaan tarvitse muuttaa Remote Control Panel (Etäohjauspaneeli) -apuohjelmassa. Voit muuttaa lopulliseen tulosteeseen vaikuttavia perusasetuksia useimmissa sovellusohjelmissa. Ohjelmistoissa määrittämäsi asetukset ohittavat Remote Control Panel (Etäohjauspaneeli) -apuohjelmassa määrittämäsi asetukset. Jos et kuitenkaan voi muuttaa tulostinasetuksia sovellusohjelmassa tai käytät DOS-käyttäjärjestelmää, voit muuttaa näitä asetuksia Remote Control Panel (Etäohjauspaneeli) -apuohjelmassa.

Käyttöympäristö

- Käyttäjärjestelmä: MS-DOS versio 3.3x tai uudempi. Voit käyttää hiirtä, jos hiiren ohjain on asennettu. (Microsoft Mouse v.7.04 tai uudempi tai Logitech v.6.43 tai uudempi.)
- Muisti: Vähintään 360 kt, mutta todellinen vaatimus vaihtelee käyttäjärjestelmän version mukaan.
- Liitäntä: Rinnakkaisportti. Apuohjelma toimii sekä kaksi- että yksisuuntaisissa rinnakkaisliitäntätiloissa. Yksisuuntaisessa tilassa tietokone voi lähettää asetukset tulostimeen, mutta ei pysty hakemaan asetustietoja tulostimesta.

Remote Control Panel (Etäohjauspaneeli) -apuohjelman asentaminen

Asenna Remote Control Panel (Etäohjauspaneeli) -apuohjelma seuraavasti.

1. Aseta tulostinohjelmisto-CD-levy CD-asemaan.
2. Kirjoita DOS-kehotteeseen seuraava teksti ja paina Enter-näppäintä.

D:\RCP\SETUP

Huomautus:

Asemakirjain vaihtelee tietokoneen mukaan.

3. Toimi näytön ohjeiden mukaan.

Remote Control Panel (Etäohjauspaneeli) -apuohjelman käyttäminen

Muista, että voit siirtyä Remote Control Panel (Etäohjauspaneeli) -apuohjelman sisällä seuraavilla näppäimistön näppäimillä:

Sarkain: Siirtyy seuraavaan valikkoon

Vaihto+Sarkain: Palaa edelliseen valikkoon

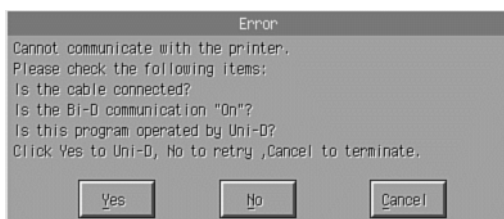
Nuolinäppäimet: Siirtyy valikkoasetuksiin

Enter: Valitsee valinnan (suorittaa toiminnon)

Käynnistä Remote Control Panel (Etäohjauspaneeli) -apuohjelma kirjoittamalla DOS-komentoon seuraavan tekstin ja painamalla Enter-näppäintä. (Jos olet muuttanut oletushakemiston asennuksen yhteydessä, kirjoita sen hakemiston nimi.)

C:\EPSONRCP\EPRCP

Jos Remote Control Panel (Etäohjauspaneeli) ei pysty tiedonsiirtoon tulostimen kanssa kaksisuuntaisessa tilassa, se näyttää seuraavan Error (Virhe) -valintaikkunan. Jos kaksisuuntainen tiedonsiirto onnistuu, ohita tämä kohta ja siirry suoraan kohtaan "Mode-Select (Tilan valinta) -valintaikkuna" sivulla 250.



Error (Virhe) -valintaikkunassa on seuraavat painikkeet:

- | | |
|-------------------------------|--|
| Yes (Kyllä)
-painike: | Napsauttamalla tätä painiketta voit jatkaa ja valita yksisuuntaisen tiedonsiirron. |
| No (Ei) -painike: | Kun napsautat tätä painiketta, apuohjelma yrittää käyttää kaksisuuntaista tiedonsiirtoa uudelleen. |
| Cancel (Peruuta)
-painike: | Tämän painikkeen napsauttaminen sulkee apuohjelman. |

Napsauta Yes (Kyllä) -vaihtoehtoa. Printer Select (Tulostimen valinta) -valintaikkuna tulee näkyviin.

Printer-Select (Tulostimen valinta) -valintaikkuna

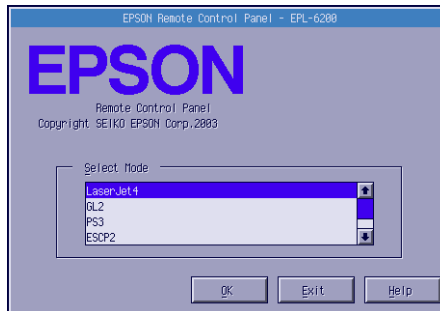


Valintaikkunassa on seuraavat asetukset ja painikkeet:

- | | |
|---|--|
| Select Printer (Valitse tulostin) -yhdistelmäruutu: | Voit valita tulostimen luettelosta. |
| OK-painike: | Napsauttamalla tätä painiketta siirryt Mode-Select (Tilan valinta) -valintaikkunaan. |
| Exit (Lopeta) -painike: | Tämän painikkeen napsauttaminen sulkee apuohjelman. |
| Help (Ohje) -painike: | Tämän painikkeen napsauttaminen avaa Help (Ohje) -näytön. |

Valitse tulostin ja napsauta OK. Näyttöön tulee Mode-Select (Tilan valinta) -valintaikkuna.

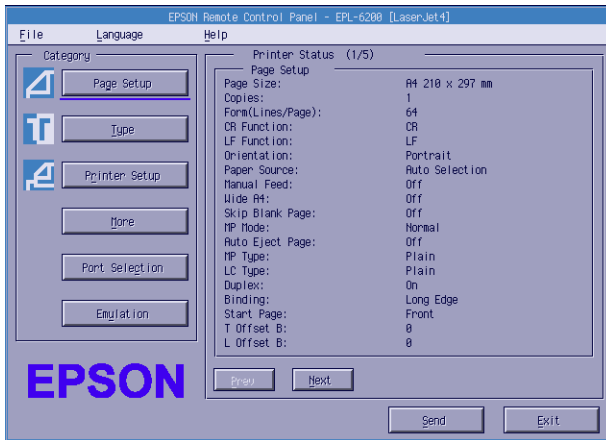
Mode-Select (Tilan valinta) -valintaikkuna



Valintaikkunassa on seuraavat asetukset ja painikkeet:

Select Mode (Tilan valinta) -luetteloruutu:	Voit valita tulostimen emulointitilan luettelosta.
OK-painike:	Napsauttamalla tätä painiketta siirryt Remote Control Panelin (Etäohjauspaneelin) pääikkunaan.
Exit (Lopeta) -painike:	Tämän painikkeen napsauttaminen sulkee apuohjelman.
Help (Ohje) -painike:	Tämän painikkeen napsauttaminen avaa Help (Ohje) -näytön.

Valitse haluamasi emulointitila ja napsauta OK-painiketta. Näkyviin tuleva Remote Control Panelin (Etäohjauspaneelin) pääikkuna vaihtelee hiukan valitun emulointitilan mukaan. Seuraava esimerkki on LaserJet4-emulointitilasta.



Tulostinasetusten määrittäminen

Tässä osassa esitellyt asetukset ovat käytettävissä myös tulostinohjaimessa. Useimmissa sovellusohjelmissa voit käyttää tulostinohjausta itse sovelluksessa. Yritä aina muuttaa tulostimen perusasetuksia sovellusohjelmasta tai käynnistämällä tulostinohjain suoraan käyttöjärjestelmässä.

Sovellusohjelmassa tai tulostinohjaimessa määritetyt asetukset ohittavat Remote Control Panel (Etäohjauspaneeli) -apuohjelmassa määritetyt asetukset. Jos tulostinohjaimen käyttäminen ei kuitenkaan onnistu tai käyttöjärjestelmä on DOS, määritä asetukset tässä apuohjelmassa.

Huomautus:

Remote Control Panel (Etäohjauspaneeli) -apuohjelmassa määritetyt asetukset otetaan käyttöön vasta, kun lataat tiedot tulostimeen napsauttamalla Send (Lähetä). Jos tulostin on jaettu, Remote Control Panel (Etäohjauspaneeli) -apuohjelmassa näkyvät asetukset eivät välttämättä vastaa tulostimen todellisia asetuksia, koska muut käyttäjät ovat voineet muuttaa niitä. Vaikka haluamasi asetukset näkyisi Remote Control Panel (Etäohjauspaneeli) -apuohjelmassa, kannattaa aina varmistaa napsauttamalla Send (Lähetä), että sitä todella käytetään tulostuksessa.

Page Setup (Sivun asetukset) -painike

Napsauta Remote Control Panel (Etäohjauspaneeli) -näytössä Page Setup (Sivun asetukset), jolloin näyttöön tulee seuraava valintaikkuna:

**Huomautus:**

Voit selata kaikkia käytettävissä olevia asetuksia napsauttamalla Next (Seuraava) ja Prev (Edellinen).

Page Size (Sivun koko)

Tässä voit määrittää sivun oletuskoon. Muuta asetusta Remote Control Panel (Etäohjauspaneeli) -apuohjelmassa vain, jos sen muuttaminen ei onnistu sovellusohjelmassa.

Jos haluamasi sivun koko ei näy alla, voit määrittää uuden koon Custom (Mukautettu) -asetuksella. Mukautetun sivun enimmäiskoko on 76 - 216 mm × 127 - 356 mm.

Page Size (Sivun koko) -vaihtoehdot on lueteltu seuraavassa:

A4 (oletus)
A5
B5
LT (Letter)
HLT (Half letter)
LGL (Legal)
GLT (Government letter)
GLG (Government legal)
EXE (Executive)
F4
MON (Monarch)
C10 (Commercial 10)
DL
C5
C6
ISO B5 (International B5)
CTM (Custom (Mukautettu))

Copies (Kopiot)

Voit määrittää tulostettavien kopioiden määrän. Määrä voi olla 1 - 999. Määritä kopiomäärä mahdollisuuksien mukaan sovellusohjelmassa. Tämä asetusta koskee myös muissa emulointitiloissa.

Form (Lomake) (vain LaserJet4)

Voit määrittää sivun vaakaviivojen määrän. Määrä voi olla 5 - 128. Asetus on käytettävissä vain LaserJet4-tilassa.

CR Function (Rivinvaihto-toiminto) (vain LaserJet4)

Määrittää, suoritaanko vain rivinvaihto (CR) -toiminto vai sekä rivinvaihto- että rivinsiirto (LF) -toiminto. Kun CR (Rivinvaihto) (oletus) on valittu, tulostin ei suorita rivinsiirtokomentoa rivinvaihtojen yhteydessä. Kun CR+LF (Rivinvaihto ja -siirto) -asetus on valittu, tulostin lisää rivinsiirron jokaiseen vastaanottamaansa rivinvaihtoon. Valitse CR+LF (Rivinvaihto ja -siirto), jos tulosteen tekstirivit ovat päällekkäisiä.

LF Function (Rivinsiirto-toiminto) (vain LaserJet4)

Määrittää, suoritaanko vain rivinsiirto (LF) -toiminto vai sekä rivinvaihto (CR)- että rivinsiirtotoiminto. Kun LF (Rivinsiirto) (oletus) on valittu, tulostin ei suorita rivinvaihtokomentoa rivinsiirtojen tai lomakesiitöiden (FF) yhteydessä. Kun CR+LF (Rivinvaihto ja -siirto) -asetus on valittu, tulostin lisää rivinvaihdon jokaiseen vastaanottamaansa rivinsiirtoon. Valitse CR+LF (Rivinvaihto ja -siirto), jos tulostin ei tulosta oikean marginaalin oikeanpuolisia merkkejä.

Orientation (Suunta)

Voit määrittää, tulostetaanko sivu Portrait (Pysty)- (oletus) vai Landscape (Vaaka) -suuntaisena. Tämän käyttöoppaan sivut ovat pystysuuntaisia.

Paper Source (Paperilähde)

Voit valita paperilähteen seuraavista asetuksista: Auto Selection (Automaattivalinta) (paperi otetaan siitä lokerosta, jossa on oikeankokoista paperia), MP Tray (Mk-lokero) ja Lower Cassette (Alasyöttölokero) (500 A4-arkin alasyöttölokero, jos se on asennettu). Oletus on Auto Selection (Automaattivalinta).

Manual Feed (Käsinsyöttö)

1st Page (1. sivu) valitsee asiakirjan ensimmäisen sivun käsinsyöttötilan ja Each Page (Jokainen sivu) valitsee tulostettavan asiakirjan kaikkien sivujen käsinsyöttötilan. Käsinsyöttötilassa paperi otetaan aina monikäyttölokerosta. Oletusarvo on Off (Ei käytössä).

Wide A4 (Leveä A4) (vain LaserJet4)

Voit käyttää monikäyttölokerossa A4 Wide (Leveä A4) -kokoista paperia.

MP Mode (Monikäyttötila)

Määrittää paperilähteiden järjestyksen, kun Paper Source (Paperilähde) -asetus on Auto (Automaattinen) tai kun paperilähdettä ei ole määritetty. Vaihtoehdot ovat Normal (Normaali) (oletus) ja Last (Viimeinen). Jos valitset Normal (Normaali), monikäyttölokeroa käytetään ensimmäiseksi. Jos taas valitset Last (Viimeinen), valinnaista 500 A4-arkin alasyöttölokeroa käytetään ensimmäiseksi.

Auto Eject Page (sivun automaattinen poisto)

Määrittää, poistaako tulostin sivun, kun Timeout (Aikakatkaistu) -asetuksen mukainen ajanjakso on kulunut. Oletusasetus on Off (Ei käytössä), joten tulostin ei tulosta sivua aikakatkaistun yhteydessä. Asetus ei ole käytössä PLC6-tilassa.

Skip Blank Page (Ohita tyhjä sivu)

Kun asetus on käytössä, tulostin säästää paperia ohittamalla sivut, joilla ei ole kuvia tai merkkejä. Oletusarvo on Off (Ei käytössä).

MP Type (Mk-tyyppi)

Voit määrittää, minkä tyyppistä paperia käytetään tulostettaessa monikäyttölokerosta. Vaihtoehdot ovat Plain (Tavallinen) (oletus), Letterhead (Kirjelomake), Recycled (Kierrätetty), Color (Väri), Transparency (Kalvo) ja Labels (Tarrat).

LC Type (Alalokeron tyyppi)

Voit määrittää, minkä tyyppistä paperia käytetään tulostettaessa valinnaisesta 500 A4-arkin alasyöttölokerosta. Vaihtoehdot ovat Plain (Tavallinen) (oletus), Letterhead (Kirjelomake), Recycled (Kierrätetty) ja Color (Väri).

Duplex (Kaksipuolinen)

Voit asettaa kaksipuolisen tulostuksen käyttöön tai pois käytöstä. Oletusarvo on Off (Ei käytössä).

Binding (Sidonta)

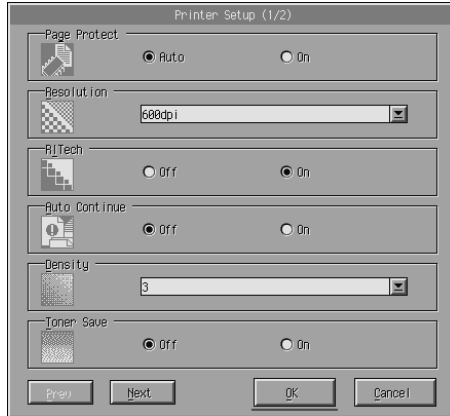
Voit määrittää tulosteen sidontasuunnan, kun käytetään kaksipuolista tulostusta. Vaihtoehdot ovat Long Edge (Pitkä reuna) (oletus) ja Short Edge (Lyhyt reuna).

Start Page (Aloitussivu)

Valitsee, aloitetaanko tulostus sivun etu- vai taustapuolelta, kun käytetään kaksipuolista tulostusta. Vaihtoehdot ovat Front (Etä) (oletus) ja Back (Tausta).

Printer Setup (Tulostinasetukset) -painike

Napsauta Remote Control Panel (Etäohjauspaneeli) -näytössä Printer Setup (Tulostinasetukset), jolloin näyttöön tulee seuraava valintaikkuna:



Huomautus:

Voit selata kaikkia käytettävissä olevia asetuksia napsauttamalla Next (Seuraava) ja Prev (Edellinen).

Page Protect (Sivun suojaus)

Page Protect (Sivun suojaus) -toiminnolla voit lisätä tulostimen tietojen käsittelyyn käyttämän muistin määrää. Page Protect (Sivun suojaus) -toimintoa kannattaa ehkä käyttää, kun tulostetaan hyvin monimutkaisia sivuja. Jos tulostimessa tapahtuu Print Overrun (Tulostuksen ylikuormitus) -virhe, muuta asetukseksi On (Käytössä) ja tulosta tiedot uudelleen. Tällöin tietojen vastaanottamiselle varatun muistin määrä pienenee ja tulostustöiden lähettäminen tietokoneesta tulostimeen voi kestää tavallista kauemmin, mutta voit tulostaa myös monimutkaisia töitä. Page Protect (Sivun suojaus) -toiminto toimii parhaiten, jos asetus on Auto (Automaattinen) (oletus). Jos muistivirhe toistuu, lisää tulostimeen muistia.

Huomautus:

Kun vaihdat Page Protect (Sivun suojaus) -asetuksen, tulostimen muistin määritykset muuttuvat, jolloin ladatut fontit poistetaan tulostimesta.

Resolution (Tarkkuus)

Voit valita tulostuksessa käytettävän tarkkuuden. Vaihtoehdot ovat 1200 dpi, 600 dpi (oletus) ja 300 dpi.

RItech

Voit ottaa RItech (Resolution Improvement Technology) -asetuksen käyttöön tai poistaa sen käytöstä. Oletusarvo on On (Käytössä). Lisätietoja RItech-toiminnosta on kohdassa "Tulostuslaadun valitseminen (vain EPL-6200)" sivulla 44 (Windows) tai "Tulostuslaadun valitseminen (vain EPL-6200)" sivulla 120 (Macintosh).

Auto Continue (Jatka automaattisesti)

Sallii tulostimen palautua automaattisesti Print Overrun (Tulostuksen ylikuormitus)-, Insufficient Memory for Current Task (Muisti ei riitä nykyisen toiminnon suorittamiseen)- tai Change Paper (Vaihda paperia) -virheen jälkeen. Tulostin jatkaa tulostamista muutaman sekunnin kuluttua näistä virheistä.

Jos Auto Continue (Jatka automaattisesti) -asetus on Off (Ei käytössä), tulostusta jatketaan painamalla Aloitus/lopetus -näppäintä. Tavallisesti Auto Continue (Jatka automaattisesti) -asetukseksi kannattaa valita Off (Ei käytössä) (oletus), jotta tiedät, milloin virheitä tapahtuu ja voit tehdä tarvittavat korjaustoimet. Voit valita Auto Continue (Jatka automaattisesti) -asetukseksi On (Käytössä), kun tulostat suuria töitä tai olet poissa tulostimen äärestä pitkään.

Density (Tiheys)

Voit säätää tulosteen tummuutta tai vaaleutta. Voit tummentaa tai vaalentaa tulostetta napsauttamalla nuoli-kohtaa.

Toner Save (Värinsäästö)

Voit ottaa Toner Save (Värinsäästö) -tilan käyttöön: On (Käytössä) tai poistaa sen käytöstä: Off (Ei käytössä) (oletus). Kun asetus on käytössä, tulostin säästää väriä korvaamalla merkkien sisällä olevan mustan värin harmaasävyllä. Merkkien oikea reuna ja alareuna tulostetaan mustina.

Toner Out (Väriaine loppu)

Voit määrittää, jatkaako tulostin tulostamista vai keskeyttääkö se tulostamisen, kun tulostimessa tapahtuu Toner Out (Väriaine loppu) -virhe. Jos asetus on Continue (Jatka) (oletus), tulostin jatkaa tulostusta virheestä huolimatta. Asetuksen käyttämistä suositellaan, jos olet jonkin matkan päässä tulostimesta. Jos asetus on Stop (Pysäytä), tulostin lopettaa tulostuksen, kun tapahtuu Toner Out (Väriaine loppu) -virhe.

Image Optimum (Kuvan optimointi) (vain LaserJet4)

Voit tulostaa monimutkaista grafiikkaa, vaikka muisti ei riittäisi kaikkien tulostustietojen käsittelyyn. Kun asetus on On (Käytössä), grafiikkatietojen määrää vähennetään automaattisesti, jotta voidaan tulostaa monimutkaisia asiakirjoja. Grafiikan laatu kuitenkin heikkenee.

Tray Assign (Lokeron määrittys)

Voit määrittää paperilähteen valintakomennon. Kun asetus on 4, komennot ovat HP LaserJet4 -yhteensopivia. Kun asetus on 4K, komennot ovat yhteensopivia HP LaserJet 4000-, 5000- ja 8000 -mallien kanssa. Kun asetus on 5S, komennot ovat yhteensopivia HP LaserJet 5S -mallin kanssa.

MP Tray Size (Mk-lokeron koko)

Voit määrittää monikäyttölokerossa käytettävän paperin koon. Vaihtoehdot ovat samat kuin Page Size (Sivun koko) -kohdassa. Tämä asetus koskee asetusta myös muissa emulointitiloissa.

Paper Type (Paperityyppi)

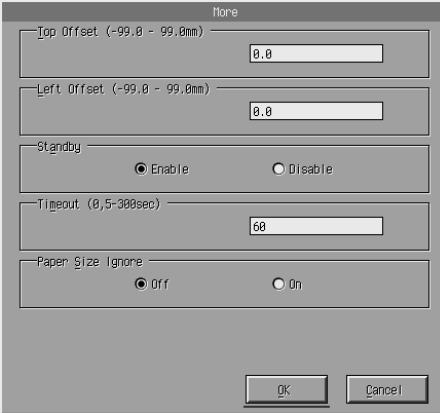
Voit parantaa tulostuslaatua määrittämällä paperityypin. Thick W (Paksu W) (vähintään 188 mm:n levyinen) on tarkoitettu yli 188 mm:n levyiselle paperille. Thick N (Paksu N) (160 - 188 mm:n levyinen) on tarkoitettu paksulle ja kapealle paperille, esimerkiksi kirjekuorille. Transparency (Kalvo) on tarkoitettu kalvoille. Valitse aina asetukseksi Normal (Normaali) (oletus), ellei tulostimessa ilmene tulostuslaatuongelmia.

Dot Correction (Pistekorjaus)

Tämä asetus koskee vain 120 dpi:n tulostustarkkuutta. Kun asetus on On (Käytössä), 1-pisteisten rivien tulostuskuvio korjataan automaattisesti, jotta tulosteen ulkoasu paranee.

More (Lisää) -painike

Napsauta Remote Control Panel (Etäohjauspaneeli) -näytössä More (Lisää), jolloin näyttöön tulee seuraava valintaikkuna:



The image shows a dialog box titled "None" with several settings:

- Top Offset (-99,0 - 99,0mm)**: A text input field containing "0,0".
- Left Offset (-99,0 - 99,0mm)**: A text input field containing "0,0".
- Standby**: Two radio buttons, "Enable" (selected) and "Disable".
- Timeout (0,5-300sec)**: A text input field containing "60".
- Paper Size Ignore**: Two radio buttons, "Off" (selected) and "On".

At the bottom of the dialog box are "OK" and "Cancel" buttons.

Top Offset (Yläsiirtymä)

Voit säätää sivun tulostuskohtaa pystysuunnassa. Asetus määritetään millimetreinä. Voit siirtää tulostuskohtaa 0,5 mm:n tarkkuudella yläreunasta (parametrit ovat -99 - 99).

Left Offset (Vasen siirtymä)

Voit säätää sivun tulostuskohtaa vaakasuunnassa. Asetus määritetään millimetreinä. Voit siirtää tulostuskohtaa 0,5 mm:n tarkkuudella vasemmasta reunasta (parametrit ovat -99 - 99).

Standby (Valmiustila)

Voit määrittää Standby (Valmius) -tilaksi Enable (Ota käyttöön) (oletus) tai Disable (Poista käytöstä). Kun Standby (Valmiustila) on käytössä, tulostin siirtyy lepotilaan, jos se on käyttämättömänä 15 minuutin ajan. Tulostin alkaa lämmetä heti, kun lähetät siihen tietoja, ja on valmis tulostamaan noin 16 sekunnissa. Kun Standby (Valmiustila) ei ole käytössä, tulostin pysyy aina lämpimänä ja tulostusvalmiina.

Timeout (Aikakatkaistu)

Voit määrittää, miten kauan tulostin odottaa, ennen kuin se alkaa etsiä seuraavaa tulostustyötä. Jos tulostin on online-tilassa eikä vastaanota uusia tietoja määritetyn sekuntimäärän aikana, tulostin siirtyy automaattisesti käyttämään seuraavaa tietoja vastaanottavaa kanavaa. Voit määrittää aikakatkaistun 1 sekunnin tarkkuudella (parametrit ovat 5 - 300).

Paper Size Ignore (Ohita paperikoko)

Voit valita, ohitetaanko tapahtuvat paperikokovirheet. Kun tämä asetus on käytössä, tulostin jatkaa tulostusta, vaikka kuva on suurempi kuin määritetyn kokoisien paperin tulostusalue. Tämä voi aiheuttaa tahroja, koska väriainetta ei siirretä paperille asianmukaisesti. Kun asetus on Off (Ei käytössä), tulostin lopettaa tulostuksen paperikokovirheen ilmetessä.

Country (Maa) (vain ESCP2, FX)

Voit valita kansainvälisen merkistön.

CG Table (CG-taulukko) (vain ESCP2, FX)

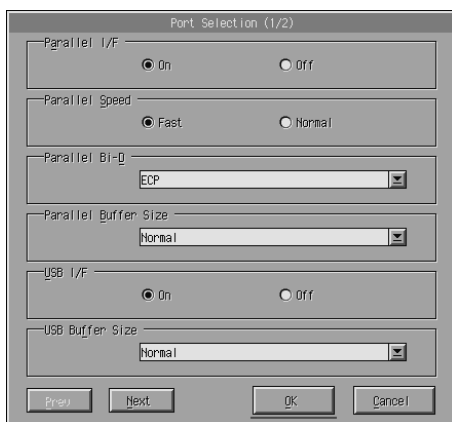
Voit valita merkkitaulukon. Merkkitaulukot sisältävät eri kielten käyttämät merkit ja symbolit. Tulostin käyttää tekstin tulostuksessa valittua merkkitaulukkoa.

Code Page (Koodisivu) (vain I239X)

Voit valita merkkitaulukon. Merkkitaulukot sisältävät eri kielten käyttämät merkit ja symbolit. Tulostin käyttää tekstin tulostuksessa valittua merkkitaulukkoa.

Port Selection (Portin valinta) -painike

Napsauta Remote Control Panel (Etäohjauspaneeli) -näytössä Port Selection (Portin valinta), jolloin näyttöön tulee seuraava valintaikkuna:



Huomautus:

Voit selata kaikkia käytettävissä olevia asetuksia napsauttamalla Next (Seuraava) ja Prev (Edellinen).

Parallel I/F (Rinnakkaisliitäntä)

Voit valita, otetaanko rinnakkaisliitäntä käyttöön. Oletusarvo on On (Käytössä).

Parallel Speed (Rinnakkaisliitännän nopeus)

Voit määrittää ACKNLG-signaalin pulssin leveyden, kun tietoja vastaanotetaan rinnaisportin kautta. Kun asetus on Fast (Nopea) (oletus), pulssin leveys on noin 1 NS. Kun asetus on Normal (Normaali), pulssin leveys on noin 10 NS.

Parallel Bi-D (Kaksisuuntainen rinnakkaisliitäntä)

Voit ottaa kaksisuuntaisen tiedonsiirron käyttöön tai pois käytöstä: ECP (oletus), Nibble tai Off (Ei käytössä).

Parallel Buffer Size (Rinnakkaisliitännän puskurin koko)

Voit määrittää, miten paljon muistia käytetään, kun tietoja vastaanotetaan ja tulostetaan rinnakkaisliitännän kautta. Jos valitaan Maximum (Maksimi), suurin osa muistista on tietojen vastaanoton käytössä. Jos valitaan Minimum (Minimi), suurin osa muistista on tietojen tulostuksen käytössä. Oletusasetus on Normal (Normaali).

USB I/F (USB-liitäntä)

Voit valita, otetaanko USB-liitäntä käyttöön. Oletusarvo on On (Käytössä).

USB Buffer Size (USB-liitännän puskurin koko)

Voit määrittää, miten paljon muistia käytetään, kun tietoja vastaanotetaan ja tulostetaan USB-liitännän kautta. Jos valitaan Maximum (Maksimi), suurin osa muistista on tietojen vastaanoton käytössä. Jos valitaan Minimum (Minimi), suurin osa muistista on tietojen tulostuksen käytössä. Oletusarvo on Normal (Normaali).

AUX I/F (Lisäliitäntä)

Voit valita, otetaanko lisäliitäntäportti käyttöön (jos tulostimeen on asennettu valinnainen liitäntäkortti). Oletusarvo on On (Käytössä).

AUX Buffer Size (Lisäliitännän puskurin koko)

Voit määrittää, miten paljon muistia käytetään tietojen vastaanottamiseen ja tulostamiseen valinnaisen liitäntäkortin kautta. Jos asetus on Maximum (Maksimi), suurin osa muistista on tietojen vastaanoton käytössä. Jos valitaan Minimum (Minimi), suurin osa muistista on tietojen tulostuksen käytössä. Oletusarvo on Normal (Normaali).

Tulostinemuloinnin valitseminen

Tulostimen emulointitila on muutettava Remote Control Panel (Etäohjauspaneeli) -apuohjelmassa, koska asetus ei ole käytettävissä tulostinohjaimessa.

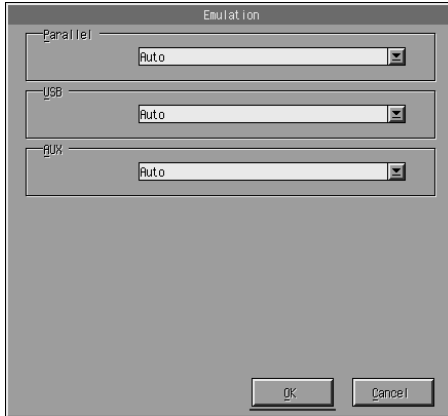
Tuetut vakioemulointitilat ovat LJ4 (PCL5e), GL2, FX, ESCP2, I239X ja PS3 (vain EPL-6200). Voit määrittää eri emulaation kullekin liitännälle eli tulostimeen liitetulle tietokoneelle.

Huomautus:

Remote Control Panel (Etäohjauspaneeli) -apuohjelmassa määritetyt asetukset otetaan käyttöön vasta, kun lataat tiedot tulostimeen napsauttamalla Send (Lähetä). Jos tulostin on jaettu, Remote Control Panel (Etäohjauspaneeli) -apuohjelmassa näkyvät asetukset eivät välttämättä vastaa tulostimen todellisia asetuksia, koska muut käyttäjät ovat voineet muuttaa niitä. Vaikka haluamasi asetus näkyisi Remote Control Panel (Etäohjauspaneeli) -apuohjelmassa, kannattaa aina varmistaa napsauttamalla Send (Lähetä), että sitä todella käytetään tulostuksessa.

Emulation (Emulointi) -painike

Napsauta Remote Control Panel (Etäohjauspaneeli) -näytössä Emulation (Emulointi), jolloin näyttöön tulee seuraava valintaikkuna:



Parallel (Rinnakkaisportti)

Voit määrittää rinnakkaisliitännän emuloinnin.

USB

Voit määrittää USB-liitännän emuloinnin.

AUX

Voit määrittää lisäliitännän emuloinnin. Asetus on valittavissa vain, jos valinnainen B-tyypin liitântäkortti on asennettu.

Muut erityisasetukset

Tässä osassa esiteltyjä tulostimen asetuksia tarvitaan harvemmin kuin edellä mainittuja. Jos kuitenkin haluat tehdä seuraavassa kuvattuja muutoksia, ne on tehtävä Remote Control Panel (Etäohjauspaneeli) -apuohjelmassa, koska asetukset eivät ole käytettävissä tulostinohjaimessa.

Huomautus:

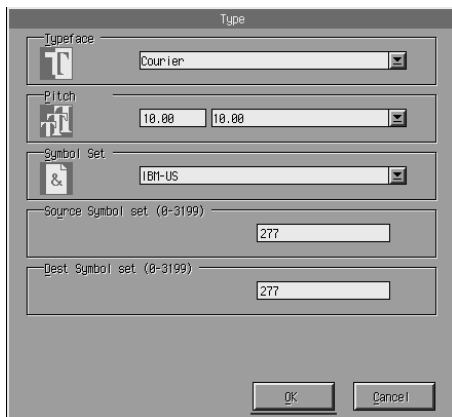
Remote Control Panel (Etäohjauspaneeli) -apuohjelmassa määritetyt asetukset otetaan käyttöön vasta, kun lataat tiedot tulostimeen napsauttamalla Send (Lähetä). Jos tulostin on jaettu, Remote Control Panel (Etäohjauspaneeli) -apuohjelmassa näkyvät asetukset eivät välttämättä vastaa tulostimen todellisia asetuksia, koska muut käyttäjät ovat voineet muuttaa niitä. Vaikka haluamasi asetus näkyisi Remote Control Panel (Etäohjauspaneeli) -apuohjelmassa, kannattaa aina varmistaa napsauttamalla Send (Lähetä), että sitä todella käytetään tulostuksessa.

Type (Kirjoitus) -painike

Napsauta Remote Control Panel (Etäohjauspaneeli) -näytössä Type (Kirjoitus), jolloin näyttöön tulee seuraava valintaikkuna:

Huomautus:

Painike ja valintaikkuna ovat käytettävissä vain LaserJet4-tilassa.



Typeface (Kirjasintyyppi)

Voit määrittää kirjasintyyppin fontin mukaan.

Pitch (Merkkiväli)

Voit määrittää kiinteän merkkivälin fonttien merkkivälin. Luvun on oltava väliltä 0,44 - 99,99.

Symbol Set (Symbolivalikoima)

Voit valita käytettävän symbolivalikoiman. Jos valitsemasi kirjasintyyppi ei ole käytettävissä valitsemasi symbolivalikoiman yhteydessä, kirjasintyyppi korvataan valitulla symbolivalikoimalla. Käytettävissä ovat seuraavat symbolivalikoimat:

Roman-8	Norweg1	Italian	ECM94-1
Swedis2	ANSI ASCII	UK	French2
German	Legal	8859-2 ISO	Spanish
PsMath	8859-9 ISO	WiTurkish	MsPublishing
VeMath	DeskTop	Math-8	WiE.Europe
PcTk437	Windows	PsText	IBM-US
IBM-DN	VeInternational	PcMultilingual	PiFont
VeUS	Muu	PcE.Europe	WiAnsi

Huomautus:

- Seuraavia symbolivalikoimia ei voi valita Swiss 721 SWM- ja Dutch 801 SWM -fonttien kanssa: PsMath, MsPublishing, VeMath, Math-8 ja PiFont.*
- VeInternational- ja VeUS -symbolivalikoimien 9Bh - 9Fh -merkkejä ei voi valita, kun fontiksi on valittu Swiss 721 SWM tai Dutch 801 SWM.*

Others (Muut) -painike

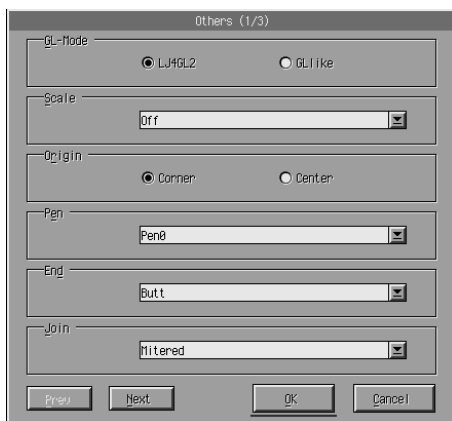
Kun valitset Others (Muut), näyttöön avautuu Others (Muut) -valintaikkuna. Todellisesti näkyvä valintaikkuna määräytyy emulointitilan mukaan.

Huomautus:

Painike ei ole käytettävissä LaserJet4-tilassa.

GL2-tila

Näyttöön tulee seuraava valintaikkuna, kun emulointitila on GL2:



Huomautus:

Voit selata kaikkia käytettävissä olevia asetuksia napsauttamalla Next (Seuraava) ja Prev (Edellinen).

GL-Mode (GL-tila)

Voit valita tilan, LJ4GL2 tai GLLike. Oletusarvo on LJ4GL2.

Scale (Mittakaava)

Voit valita alkuperäisen kokoisen tai pienennetyn tulostuksen. Tällä asetuksella myös määritetään pienennetyn tulostuksen pienennysaste. Voit tulostaa alun perin Scale (Mittakaava) -kohdassa määritetyille paperille luodun asiakirjan tiedot Page Size (Sivun koko) -asetuksen kokoiselle paperille. Voit esimerkiksi pienentää A3-kokoisen sivun tulostettavaksi A4-kokoiselle paperille.

Origin (Alkupiste)

Voit määrittää piirturin koordinaattijärjestelmän nollapisteeksi vasemman alakulman (Corner (Kulma)) tai katkaisurajan keskelle (Center (Keskitä)).

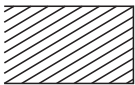
Pen (Kynä)

Tämän vaihtoehdon avulla voit valita tulostettujen merkkien värin. Pen0 (Kynä0) on valkoinen, mikä merkitsee, että merkin sijasta tulostetaan sen tausta, kuten tämän käyttöoppaan muistutus- ja varoitussymbolit. Kaikki muut ovat mustia, kuten tämän lauseen merkit. (Kynät 2-6 ovat eri värejä väritulostimia varten, ja käytössä vain GLLike-tilassa.)

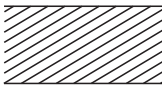
End (Loppu)

Voit määrittää viivanpään tyyppin. Oletusarvo on Butt (Kovera). Katso seuraavia kuvia.

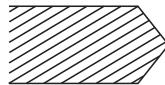
Butt (Kovera)



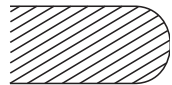
Square (Neliö)



Triangular (Kolmio)

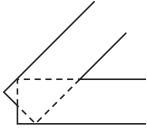


Round (Kupera)

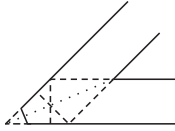


Join (Liitos)

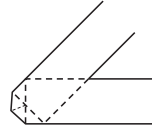
Voit määrittää, miten viivojen päät liitetään. Oletusarvo on Mitered (Kulmanelike). Katso seuraavia kuvia.



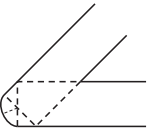
NONE
(EI MITÄÄN)



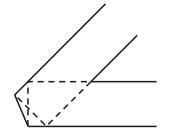
MITERED (KULMANELIKE)
MITEREDBEVELED
(KULMA LEIKATTU)



TRIANGULAR
(KOLMIO)



ROUND (KUPERA)



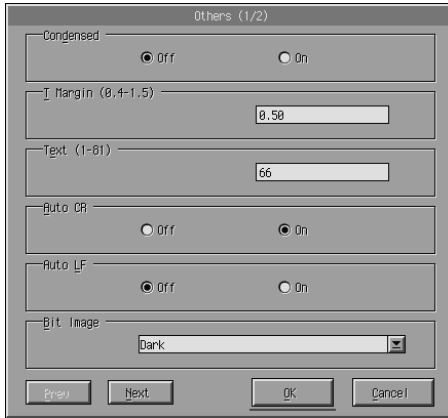
BEVELED (LEIKATTU)

Pen0 (Kynä 0), Pen1 (Kynä 1), Pen2 (Kynä 2), Pen3 (Kynä 3), Pen4 (Kynä 4), Pen5 (Kynä 5), Pen6 (Kynä 6)

Voit valita viivan leveyden. Leveys voi olla 0,05 mm - 5,0 mm, 0,05 mm:n tarkkuudella. Pen3 (Kynä3) - Pen6 (Kynä6) ovat käytettävissä vain GLike-tilassa.

ESCP2-, FX- ja I239X -tilat

Näyttöön tulee seuraava valintaikkuna, kun emulointitila on ESCP2, FX tai I239X:



Huomautus:

Voit selata kaikkia käytettävissä olevia asetuksia napsauttamalla Next (Seuraava) ja Prev (Edellinen).

7

Condensed (Tiivistys) (vain ESCP2, FX)

Voit muuttaa merkkien välistystä. Tiivistetty tulostus on hyödyllinen esimerkiksi taulukkolaskentaohjelmissa ja muissa sovelluksissa, joissa kullekin riville on mahdollista paljon tietoja. 15 cpi:n (merkkiä tuumalla) merkkejä ei kuitenkaan voi tiivistää.

T.Margin (Ylämarginaali) (vain ESCP2, FX)

Tällä asetuksella voidaan määrittää ensimmäisen tulostettavan rivin keskiviivan etäisyys arkin yläreunasta. Etäisyys voidaan määrittää 0,05 tuuman (1,27 mm:n) tarkkuudella.

Text (Teksti) (vain ESCP2, FX)

Tällä asetuksella voidaan määrittää sivun pituus riveinä. Asetuksen mittayksikkö on 1/6 tuuman (2,54 cm:n) korkuinen rivi.

Huomautus:

Jos muutat Orientation (Suunta)-, Page Size (Sivukoko)- tai T. Margin (Ylämarginaali) -asetusta, kunkin paperikoon sivunkorkeusasetus palautuu automaattisesti oletusasetukseksi.

Auto CR (Automaattinen rivinvaihto)

Suorita CR-LF (rivinvaihto/ rivinsiirto) -toiminto automaattisella rivinvaihtoasetuksella aina, kun tulostuskohta ylittää oikean marginaalin. Jos Auto CR (Automaattinen rivinvaihto) -asetus on Off (Ei käytössä), tulostin ei tulosta oikean marginaalin ylittäviä merkkejä eikä katkaise rivejä ennen CR (Rivinvaihto) -komentoa. Useimmat sovellusohjelmat huolehtivat tästä toiminnosta.

Auto LF (Automaattinen rivinsiirto)

Voit määrittää rivinsiirtoasetuksen. Jos valitset AutoLF (Automaattinen rivinsiirto) -asetukselle arvon Off (Ei käytössä), tulostin ei lähetä kunkin rivinvaihdon (CR) yhteydessä automaattista rivinsiirtokomentoa (LF). Kun määrität Auto LF (Automaattinen rivinsiirto) -asetukseksi On (Käytössä), tulostin lisää rivinsiirron jokaiseen vastaanottamaansa rivinvaihtoon. Jos tekstirivit tulostuvat päällekkäin, määritä Auto LF (Automaattinen rivinsiirto) -asetukseksi On (Käytössä).

Bit Image (Bittikuva)

Kun Bit Image (Bittikuva) -asetukseksi on valittu Dark (Tumma) tai Light (Vaalea), tulostin voi emuloida oikein tulostinkomennolla määritettyjä grafiikkatiheyksiä. Jos asetus on Dark (Tumma), bittikuvan tiheys on suuri. Jos asetus on Light (Vaalea), bittikuvan tiheys on pieni.

Jos valitset Bit Image (Bittikuva) -asetukseksi BarCode (Viivakoodi), tulostin muuntaa bittikarttakuvat viivakoodiksi täyttämällä automaattisesti pisteiden väliin mahdollisesti jäävät aukot. Näin voidaan tulostaa yhtenäisiä pystyviivoja, joita voidaan lukea viivakoodilukijalla. BarCode (Viivakoodi) ei ole käytettävissä I239X-tilassa.

Tässä tilassa tulostettavan kuvan kokoa pienennetään, mikä voi aiheuttaa vääristymiä bittikarttakuvia tulostettaessa.

ZeroChar (Nollamerkki)

Tällä asetuksella voit määrittää, tulostaako tulostin lävistetyyn (Ø) vai lävistämättömän (0) nollan. Tällä asetuksella iso O ja nolla on helppo erottaa toisistaan, kun tulostetaan esimerkiksi ohjelmaluetteloita.

Font (Fontti)

Voit määrittää fontin kirjasintyyppin mukaan. Oletusfontti on Courier. Kun olet valinnut haluamasi fontin, voit myös säätää sen merkkivälitystä ja kokoa Pitch (Merkkiväli)- ja Condensed (Tiivistys) -asetuksilla.

Pitch (Merkkiväli)

Voit valita merkkiväliksi 10, 12 tai 15 cpi (merkkiä tuumalla) tai valita suhteutetun merkkivälin.

Alt.Graphics (Vaihtoehtoiset kuvat) (vain I239X)

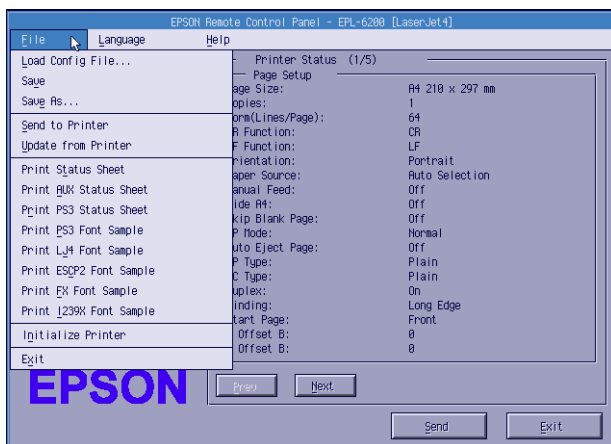
Ottaa Alternate Graphics (Vaihtoehtoiset kuvat) -asetuksen käyttöön tai poistaa sen käytöstä. Oletusarvo on Off (Ei käytössä).

Character Set (Merkistö) (vain I239X)

Voit valita merkkistötaulukon 1 tai 2. Kun valitset taulukon 1, merkkikoodit 80h - 9Fh määritetään ohjauskoodeiksi 00h - 1Fh. Kun valitset taulukon 2, merkkikoodit 80h - 9Fh määritetään normaaleiksi merkeiksi.

Fonttinäytteen tulostaminen

Voit tulostaa näytteitä eri emulointitiloissa valitsemalla tulostettava fonttinäyte File (Tiedosto) -valikosta. Seuraava File (Tiedosto) -valikko on LaserJet4-emulointitilasta.



Macintosh

Remote Control Panel (Etäohjauspaneeli) -apuohjelman esittely

Tässä osassa on Remote Control Panel (Etäohjauspaneeli) -apuohjelman toimintojen yleisesittely sekä ohjelman asennus- ja käyttöohjeet.

Remote Control Panel (Etäohjauspaneeli) -apuohjelman käyttötilanteet

Remote Control Panel (Etäohjauspaneeli) on ohjelmakäyttöliittymä, jonka avulla voit valita tulostimen portin ja tehdä asetuksia, joita ei tavallisesti voi tehdä tulostinohjaimessa.

Käyttöympäristö

Käyttöjärjestelmä:	Mac OS 8.1 - 9.x Mac OS X versio 10.1.2 tai uudempi
Muisti:	219 kt asennukseen
Kovalevytila:	190 kt vapaata kovalevytilaa
Liitäntä:	USB 1.1 -yhteensopiva / AppleTalk

Remote Control Panel (Etäohjauspaneeli) -apuohjelman asentaminen

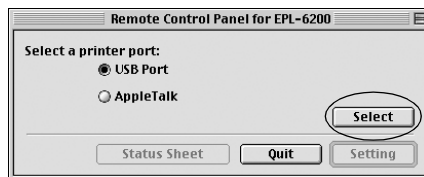
Asenna Remote Control Panel (Etäohjauspaneeli) -apuohjelma seuraavasti.

1. Aseta tulostinohjelmisto-CD-levy CD-asemaan.
2. Vedä RCP for EPL-6200 (EPL-6200-mallin EOP) -symboli suoraan työpöydälle tai minne tahansa kovalevyille.

Remote Control Panel (Etäohjauspaneeli) -apuohjelman käyttäminen

Voit käyttää Remote Control Panel (Etäohjauspaneeli) -apuohjelmaa seuraavasti:

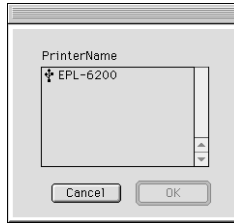
1. Kaksoisosoita RCP for EPL-6200 (EPL-6200-mallin EOP) -symbolia. Näyttöön tulee Remote Control Panel utility for EPL-6200 (EPL-6200-mallin etäohjauspaneeli) -valintataulu.
2. Valitse tulostinportti ja osoita sitten Select (Valitse).



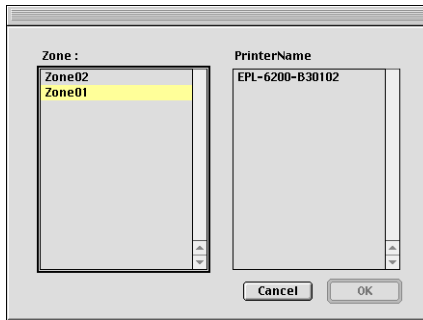
Huomautus:

- Jos tulostin on liitetty tietokoneen USB-porttiin, osoita USB port (USB-portti).
- Jos tulostin on liitetty valinnaisen liitäntäkortin avulla, osoita AppleTalk.

- Osoita tulostimen nimeä ja sitten OK.
Jos valitsit edellisessä vaiheessa USB Port (USB-portti), näyttöön tulee seuraava ikkuna.



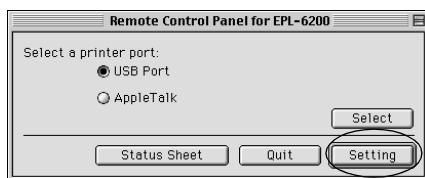
Jos valitsit edellisessä vaiheessa AppleTalk, näyttöön tulee seuraava ikkuna.



Huomautus:

- ❑ *AppleTalk-vyöhykkeet näytetään, jos ne on määritetty verkossa. Valitse vyöhyke, johon tulostin on liitetty. Jos et tiedä, mihin AppleTalk-vyöhykkeeseen tulostin on liitetty, kysy verkkovalvojalta.*
- ❑ *Tulostimella voi olla eri nimi AppleTalk-verkossa. Varmista tulostimen nimi verkkovalvojalta.*

4. Osoita Setting (Asetus).



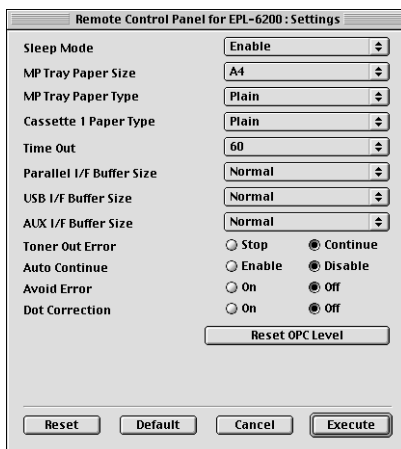
Huomautus:

Voit tulostaa testisivun osoittamalla Status Sheet (Testisivu).

5. Määritä haluamasi asetukset ja osoita OK, kun olet valmis. Lisätietoja on kohdassa "Tulostinasetusten määrittäminen" sivulla 279.
6. Osoita Quit (Lopeta).

Tulostinasetusten määrittäminen

Voit muuttaa tulostinasetuksia Remote Control Panel (Etäohjauspaneeli) -apuohjelmassa. Lisätietoja Remote Control Panel (Etäohjauspaneeli) -apuohjelman käyttämisestä on kohdassa "Remote Control Panel (Etäohjauspaneeli) -apuohjelman käyttäminen" sivulla 276.



7

Valintataulussa on seuraavat asetukset ja painikkeet:

Reset (Palauta) Tulostimen ja valintaikkunan oletusasetukset
-painike: palautetaan.

Default (Oletus) Valintaikkunan oletusasetukset palautetaan.
-painike: Voit ottaa asetukset käyttöön osoittamalla
Execute (Suorita).

Cancel (Peruuta) Sulkee apuohjelman muuttamatta asetuksia.
-painike:

Execute (Suorita) Vahvista asetukset osoittamalla tätä
-painike: painiketta. Asetukset ovat käytettävissä
tämän painikkeen osoittamisen jälkeen.

Huomautus:

Remote Control Panel (Etäohjauspaneeli) -apuohjelmassa määritetyt asetukset otetaan käyttöön vasta, kun osoitat Execute (Suorita).

Standby (Valmiustila)

Voit määrittää Standby (Valmius) -tilaksi Enable (Ota käyttöön) (oletus) tai Disable (Poista käytöstä). Kun Standby (Valmiustila) on käytössä, tulostin siirtyy lepotilaan, jos se on käyttämättömänä 15 minuutin ajan. Tulostin alkaa lämmitä heti, kun lähetät siihen tietoja, ja on valmis tulostamaan noin 11 sekunnissa. Kun Standby (Valmiustila) ei ole käytössä, tulostin pysyy aina lämpimänä ja tulostusvalmiina.

MP Tray Paper Size (Mk-lokeron paperikoko)

Voit määrittää monikäyttölokeron paperikoon tässä.

Huomautus:

Tulostinohjaimessa määritettävä mukautettu paperikoko ei ole valittavissa tässä.

Page Size (Sivun koko) -vaihtoehdot on lueteltu seuraavassa:

A4 (oletus)
A5
B5
LT (Letter)
HLT (Half letter)
LGL (Legal)
GLT (Government letter)
GLG (Government legal)
EXE (Executive)
F4
MON (Monarch)
C10 (Commercial 10)
DL
C5
C6
IB5 (International B5)

MP Tray Paper Type (Mk-lokeron paperityyppi)

Voit määrittää, minkä tyyppistä paperia käytetään tulostettaessa monikäyttölokerosta. Vaihtoehdot ovat Plain (Tavallinen) (oletus), Letterhead (Kirjelomake), Recycled (Kierrätetty), Color (Väri), Trnspncy (Kalvo) ja Labels (Tarrat).

Cassette 1 Paper Type (Lokeron 1 paperityyppi)

Voit määrittää, minkä tyyppistä paperia käytetään tulostettaessa valinnaisesta 500 A4-arkin alasyöttölokerosta. Vaihtoehdot ovat Plain (Tavallinen) (oletus), Letterhead (Kirjelomake), Recycled (Kierrätetty) ja Color (Väri).

Huomautus:

Asetus on käytettävissä vain, kun tulostimeen on asennettu 500 A4-arkin alasyöttölokero.

Time Out (Aikakatkaus)

Voit määrittää, miten kauan tulostin odottaa, ennen kuin se alkaa etsiä seuraavaa tulostustyötä. Jos tulostin on online-tilassa eikä vastaanota uusia tietoja määritetyn sekuntimäärän aikana, tulostin siirtyy automaattisesti käyttämään seuraavaa tietoja vastaanottavaa kanavaa. Voit määrittää aikakatkaisun 1 sekunnin tarkkuudella (parametrit ovat 0 - 300).

Parallel I/F Buffer Size (Rinnakkaisliitännän puskurin koko)

Voit määrittää, miten paljon muistia käytetään, kun tietoja vastaanotetaan ja tulostetaan rinnakkaisliitännän kautta. Jos valitaan Maximum (Maksimi), suurin osa muistista on tietojen vastaanoton käytössä. Jos valitaan Minimum (Minimi), suurin osa muistista on tietojen tulostuksen käytössä. Oletusasetus on Normal (Normaali).

USB I/F Buffer Size (USB-liitännän puskurin koko)

Voit määrittää, miten paljon muistia käytetään, kun tietoja vastaanotetaan ja tulostetaan USB-liitännän kautta. Jos valitaan Maximum (Maksimi), suurin osa muistista on tietojen vastaanoton käytössä. Jos valitaan Minimum (Minimi), suurin osa muistista on tietojen tulostuksen käytössä. Oletusasetus on Normal (Normaali).

AUX I/F Buffer Size (Lisävarusteliitännän puskurin koko)

Voit määrittää, miten paljon muistia käytetään tietojen vastaanottamiseen ja tulostamiseen valinnaisen liitäntäkortin kautta. Jos asetus on Maximum (Maksimi), suurin osa muistista on tietojen vastaanoton käytössä. Jos valitaan Minimum (Minimi), suurin osa muistista on tietojen tulostuksen käytössä. Oletusasetus on Normal (Normaali).

Toner Out Error (Väriaine loppu)

Voit määrittää, jatkaako tulostin tulostamista vai keskeyttääkö se tulostamisen, kun tulostimessa tapahtuu Toner Out (Väriaine loppu) -virhe. Jos asetus on Continue (Jatka) (oletus), tulostin jatkaa tulostusta virheestä huolimatta. Asetuksen käyttämistä suositellaan, jos olet jonkin matkan päässä tulostimesta. Jos asetus on Stop (Pysäytä), tulostin lopettaa tulostuksen, kun tapahtuu Toner Out (Väriaine loppu) -virhe.

Auto Continue (Jatka automaattisesti)

Sallii tulostimen palautua automaattisesti Print Overrun (Tulostuksen ylikuormitus)-, Insufficient Memory for Current Task (Muisti ei riitä nykyisen toiminnon suorittamiseen)- tai Change Paper (Vaihda paperia) -virheen jälkeen. Tulostin jatkaa tulostamista muutaman sekunnin kuluttua näistä virheistä.

Jos Auto Continue (Jatka automaattisesti) -asetus ei ole käytössä, tulostusta jatketaan painamalla Aloitus/lopetus -näppäintä. Tavallisesti Auto Continue (Jatka automaattisesti) -asetukseksi kannattaa valita Disable (Poista käytöstä) (oletus), jotta tiedät, milloin virheitä tapahtuu ja voit tehdä tarvittavat korjaustoimet. Voit valita Auto Continue (Jatka automaattisesti) -asetukseksi Enable (Ota käyttöön), kun tulostat suuria töitä tai olet poissa tulostimen äärestä pitkään.

Avoid Error (Estä virhe)

Kun tulostat monimutkaisia tietoja (jotka sisältävät paljon sanoja tai grafiikkaa), tulostimessa saattaa tapahtua sivuvirhe, koska tulostusnopeus on suurempi kuin kuvan käsittelynopeus. Voit estää sivuvirheen valitsemalla Avoid Error (Estä virhe) -asetukseksi On (Käytössä).

Huomautus:

Kun asetus on On (Käytössä), tulostus saattaa kestää kauan. Kun et tulosta monimutkaisia tietoja, määritä asetukseksi Off (Ei käytössä) (oletus).

Dot Correction (Pistekorjaus)

Tämä asetus koskee vain 120 dpi:n tulostustarkkuutta. Kun asetus on On (Käytössä), 1-pisteisten rivien tulostuskuvio korjataan automaattisesti, jotta tulosteen ulkoasu paranee.

Huomautus:

Kun tulostinohjaimen Print Mode (Tulostustila) -asetus on CRT, tämä asetus ei ole käytössä.

Reset OPC Level (Palauta OPC-taso)

Voit nollata valojohdeyksikön laskurin osoittamalla tätä.

Huomautus:

Nollaa laskuri vain valojohdeyksikön vaihtamisen yhteydessä.

Valojohdeyksikön laskurin nollaaminen

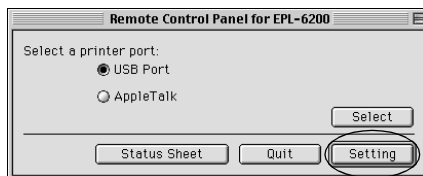
Nollaa valojohdeyksikön laskuri, kun olet vaihtanut yksikön.

Voit nollata laskurin Remote Control Panel (Etäohjauspaneeli) -apuohjelmassa.

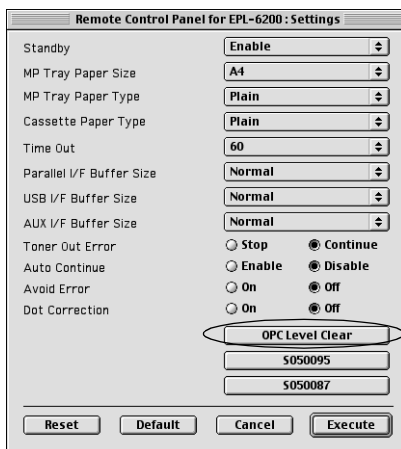
Valojohdeyksikön laskurin nollaaminen

Nollaa valojohdeyksikön laskuri seuraavasti.

1. Käynnistä Remote Control Panel (Etäohjauspaneeli) -apuohjelma.
2. Osoita Setting (Asetus).



- Osoita Reset OPC Level (Palauta OPC-taso).



- Osoita OK.

Valojohdeyksikön laskuri nollataan.

Lisävarusteiden asentaminen ja poistaminen (vain EPL-6200)

500 A4-arkin alasyöttölokeroyksikkö

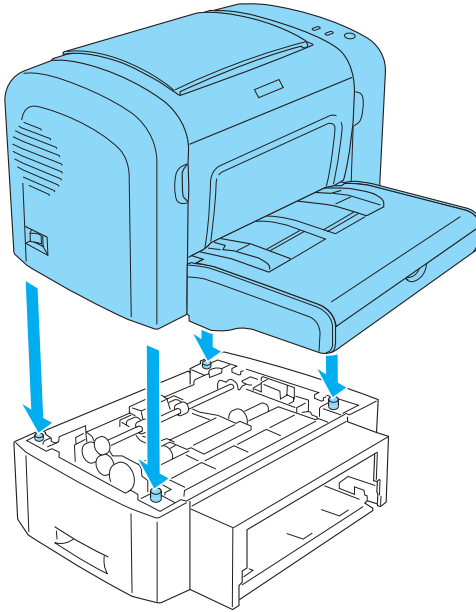
Valinnaisessa 500 A4-arkin alasyöttölokerossa on monikäyttölokeron lisäksi toinenkin paperilähde. Tässä osassa on lokeroyksikön asennus- ja poisto-ohjeet.

500 A4-arkin alasyöttölokeroyksikön asentaminen

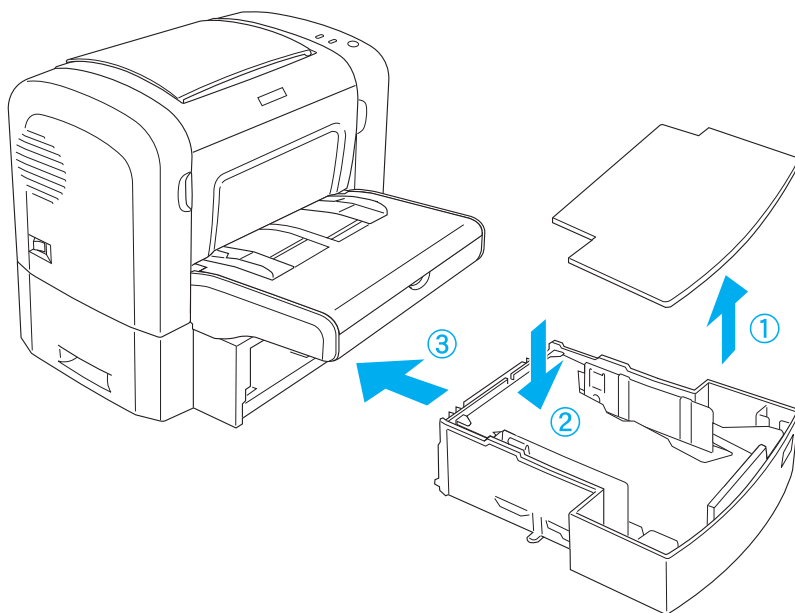
Asenna valinnainen 500 A4-arkin alasyöttölokeroyksikkö seuraavasti:

1. Kytke tulostimen virta pois päältä.
2. Irrota virtajohto pistorasiasta ja tulostimesta.
3. Irrota kaikki liitântäkaapelit liittimistä.
4. Poista 500 A4-arkin alasyöttölokeroyksikkö pakkauksestaan ja poista pakkausmateriaalit.

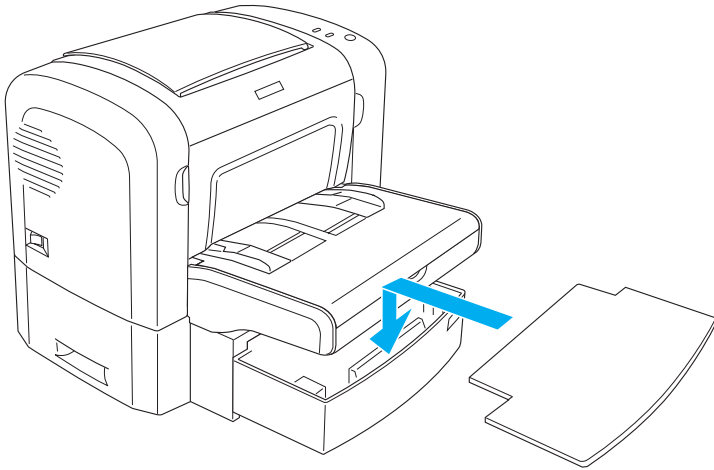
5. Varmista, että tulostin ja lokeroyksikkö ovat samansuuntaiset. Nosta tulostinta ja kohdista lokeroyksikön tapit tulostimen alapuolen reikiin. Laske tulostin sen jälkeen, kunnes se on tukevasti lokeroyksikön päällä.



6. Nosta lokeron kansi ja paina paperilokeron levyä, kunnes se lukittuu paikalleen. Aseta paperilokero lokeroyksikköön.



7. Kiinnitä lokeron kansi uudelleen.



8. Kiinnitä kaikki irrottamasi liitäntäkaapelit uudelleen.

9. Varmista, että tulostimen virta on katkaistu, ennen kuin liität virtajohdon tulostimeen ja pistorasiaan.

10. Kytke tulostimeen virta.

Varmista, että 500 A4-arkin alasyöttölokero on asennettu oikein, tulostamalla testisivu. Testisivun tulostusohjeet ovat kohdassa "Testisivun tulostaminen" sivulla 363.

Voit käyttää 500 A4-arkin alasyöttölokeroa paperilähteenä valitsemalla tulostinohjaimesta Lower Cassette (Alasyöttölokero) -vaihtoehdon tai Remote Control Panel (Etäohjauspaneeli) -apuohjelman Paper Source (Paperilähde) -asetukseksi Lower Cassette (Alasyöttölokero).

Huomautus:

Jos käyttöjärjestelmä on Windows Me, 98, 95, XP, 2000 tai NT 4.0, voit varmistaa alasyöttölokeroyksikön asennuksen myös tulostinohjaimen *Optional Settings (Valinnaiset asetukset)* -valikosta.

500 A4-arkin alasyöttölokeroyksikön poistaminen

Voit poistaa 500 A4-arkin alasyöttölokeroyksikön suorittamalla asennuksen käänteisesti.

Kaksipuoleisyksikkö

Valinnaisen kaksipuoleisyksikön avulla tulostaminen paperin molemmille puolille on helppoa. Ammattimaista laatua olevat kaksipuoliset asiakirjat. Käytä tätä ominaisuutta kaikkien tulostustöiden yhteydessä, kun haluat laskea kustannuksia ja säästää resursseja. Tässä osassa on kaksipuoleisyksikön asennus- ja poisto-ohjeet.

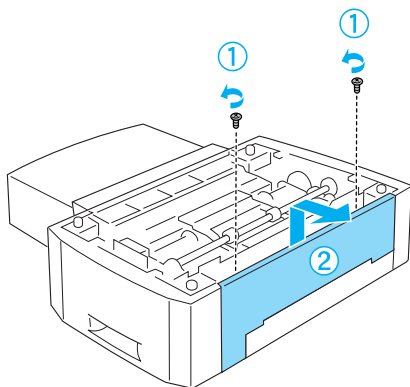
Huomautus:

Valinnainen kaksipuoleisyksikkö voidaan asentaa vain, jos tulostimeen on jo asennettu valinnainen 500 A4-arkin alasyöttölokero.

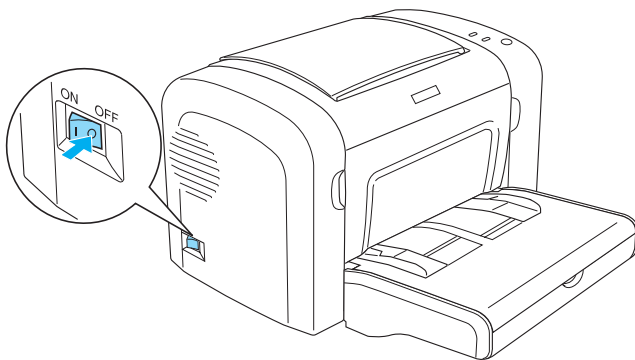
Kaksipuoleisyksikön asentaminen

Asenna valinnainen kaksipuoleisyksikkö seuraavasti. Seuraavassa on myös valinnaisen 500 A4-arkin alasyöttölokeron asennusohjeet.

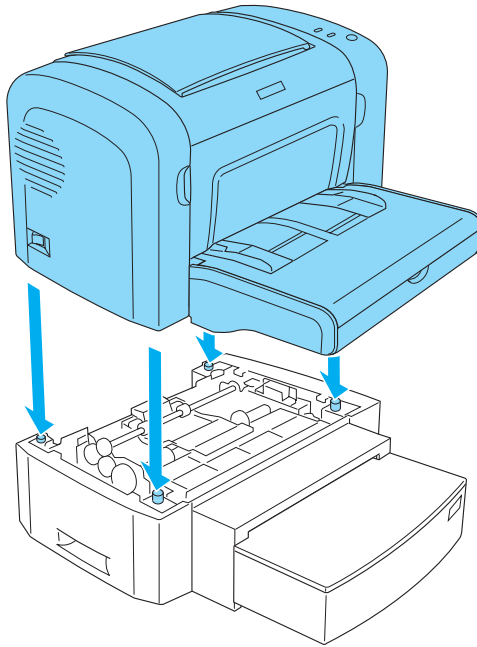
1. Irrota ruuvit kuvan osoittamalla tavalla ja poista valinnaisen 500 A4-arkin alasyöttölokero takakansi.



2. Sammuta tulostin ja irrota virtajohto sekä kaikki liitännäkaapelit.



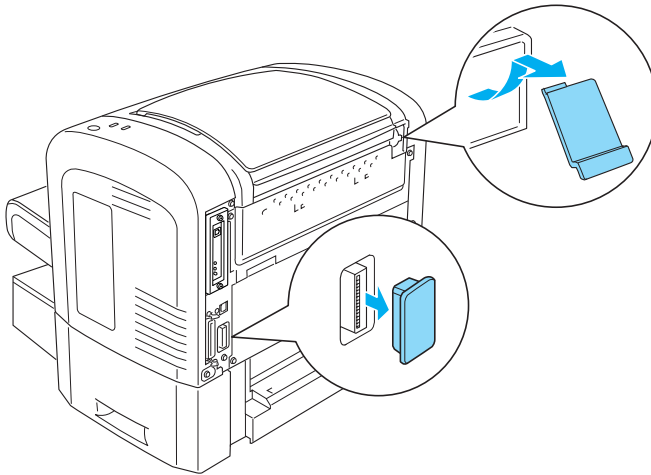
3. Nosta tulostinta ja kohdista lokeroyksikön tapit tulostimen alapuolen reikiin. Laske tulostin sen jälkeen, kunnes se on tukevasti lokeroyksikön päällä.



Huomautus:

- Varmista, että tulostin ja lokeroyksikkö ovat samansuuntaiset.
- Ohita tämä kohta, jos valinnainen 500 A4-arkin alasyöttölokero on jo asennettu.

4. Irrota tulostimen takakansi, jotta kaksipuoleisyksikön asennusaukko tulee näkyviin. Irrota sen jälkeen kaksipuoleisyksikön liittimen kansi.

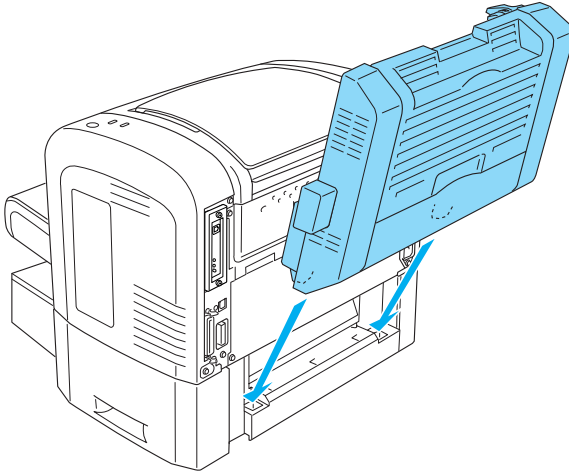


Huomautus:

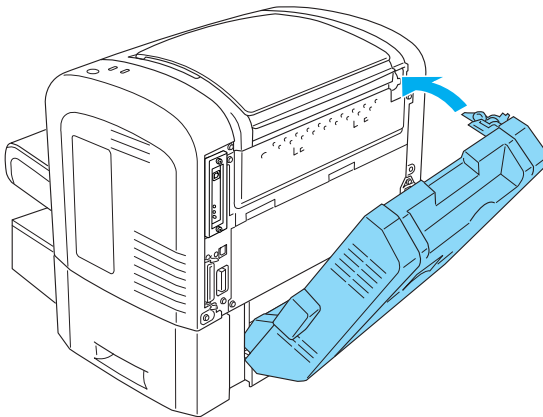
Irrota kansi liikuttamalla sitä edestakaisin. Kannen alla saattaa olla karkea pinta. Varo vahingoittamasta itseäsi.

5. Poista kaksipuoleisyksikkö pakkauksestaan ja poista kaikki pakkausmateriaalit.

6. Nosta kaksipuoleisyksikköä molemmin käsin ja aseta sen pohjassa olevat tapit 500 arkin alasyöttölokeroyksikön takana oleviin vastaaviin aukkoihin.



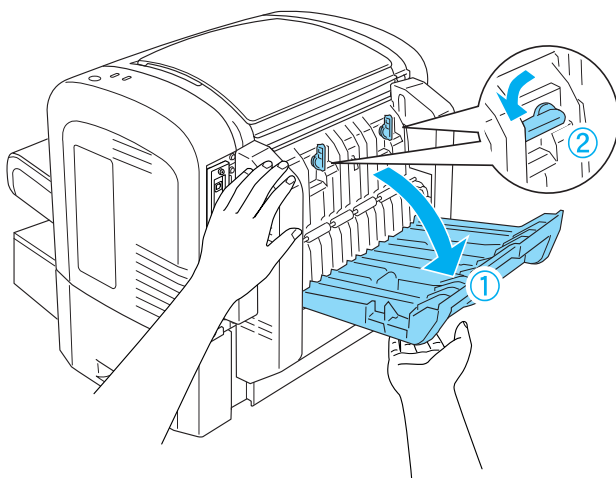
7. Työnnä yksikköä varovasti tulostinta vasten niin, että oikean yläkulman koukku osuu tukevasti tulostimen aukkoon.



Huomautus:

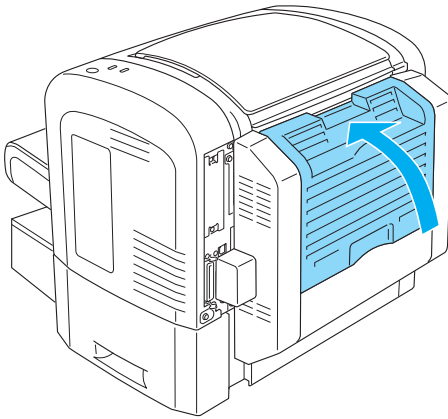
Varmista myös, että koukun kanssa samassa paneelissa olevat ulokkeet osuvat tulostimen taustan vastaaviin aukkoihin. Muutoin kaksipuoleisyksikön lukitseminen paikalleen ei onnistu seuraavassa kohdassa.

8. Tue kaksipuoleisyksikköä molemmin käsin ja avaa yksikön kansi. Kiinnitä yksikkö tulostimeen työntämällä vipuja ylöspäin ja kääntämällä niitä 90° vastapäivään.

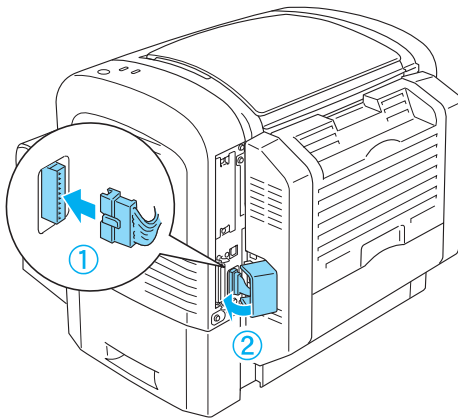
**Huomautus:**

Varmista, että kaksipuoleisyksikkö kiinnittyy tulostimeen, painamalla yksikköä tulostinta vasten.

9. Sulje kaksipuoleisyksikön kansi ja avaa yksikön vasemman kyljen suorakulmainen kansi kuvan mukaisesti.



10. Kiinnitä kaapeli tulostimen kaksipuoleisyksikköliitännään ja sulje suorakulmainen kansi.



11. Kiinnitä kaikki irrottamasi liitännäkaapelit uudelleen.

12. Varmista, että tulostimen virta on katkaistu, ennen kuin liität virtajohdon tulostimeen ja pistorasiaan.

13. Kytke tulostimeen virta.

Varmista, että kaksipuoleisyksikkö on asennettu oikein tulostamalla testisivu. Testisivun tulostusohjeet ovat kohdassa "Testisivun tulostaminen" sivulla 363.

Jotta voit käyttää kaksipuoleisyksikköä, valitse Duplex (Kaksipuolinen) -valintaruutu tulostinohjaimessa tai Remote Control Panel (Etäohjauspaneeli) -apuohjelmassa.

Kaksipuoleisyksikön irrottaminen

Voit irrottaa kaksipuoleisyksikön suorittamalla asennuksen käänteisesti.

Muistimoduuli

Tulostimen muistia voidaan lisätä 136 Mt:hen saakka (tulostimen vakiomäärä 8 Mt ja valinnaisesti 16, 32, 64, 128 Mt) asentamalla DIMM-muistimoduuli. Muistia kannattaa ehkä laajentaa, jos monimutkaisten kuvien tulostamisessa on ongelmia.

Huomautus:

Muistia voi laajentaa 136 megatavuun.

Lisätietoja muistimoduulivaatimuksista on teknisissä tiedoissa kohdassa "Muistimoduuli (vain EPL-6200)" sivulla 428.

Muistimoduulin asentaminen

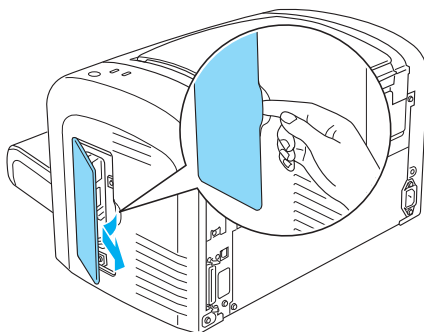
Asenna valinnainen muistimoduuli tulostimeen seuraavasti.



Varoitus:

Älä yritä asentaa muistimoduulia tulostimen ollessa käynnissä; muutoin saatat saada sähköiskun.

1. Kytke tulostimen virta pois päältä.
2. Irrota virtajohto pistorasiasta ja tulostimesta.
3. Irrota kaikki liitântäkaapelit liittimistä.
4. Irrota tulostimen oikean kyljen kansi. Näkyviin tulee muistikortin asennuspaikka.



Varoitus:

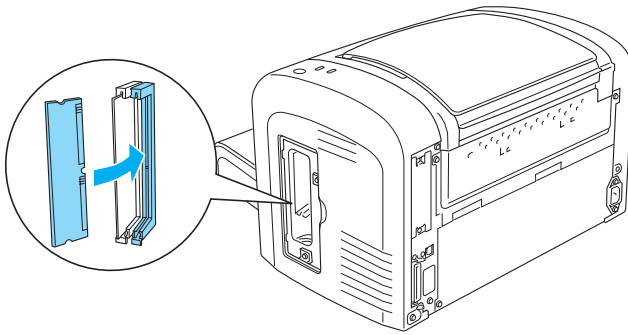
- Noudata huolellisuutta työskennellessäsi tulostimen sisäosissa. Osa tulostimen osista on teräviä ja saattaa aiheuttaa vammoja.*
- Älä kosketa sähkökomponentteihin, jotka paljastuvat oikean kyljen kannen alta. Muista, että nämä komponentit saattavat kuumeta tulostimen käytön aikana.*



Muistutus:

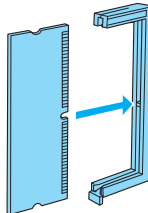
Ennen kuin asennat moduulin, pura kehosi staattinen sähkö koskettamalla jotakin maadoitettua metalliosaa. Muutoin staattinen sähkö saattaa vahingoittaa staattiselle sähkölle herkkiä osia.

5. Poista muistimoduuli pakkauksestaan ja poista kaikki pakkausmateriaalit.
6. Aseta muistimoduuli tukevasti RAM-paikkaan (harmaa) niin, että se lukittuu paikalleen.

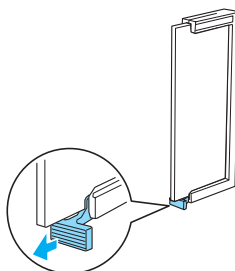


Huomautus:

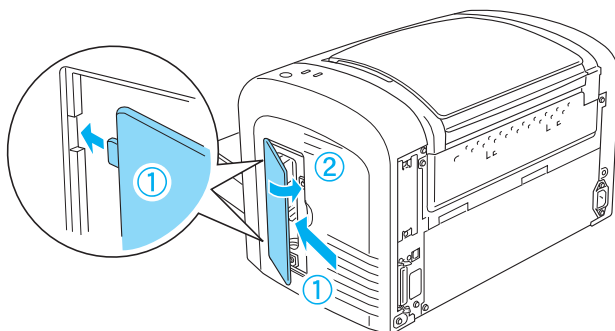
- ❑ Kohdista muistimoduulin lovi RAM-paikan ulokkeeseen kuvan mukaisesti.



- Työnnä muistimoduuli tukevasti muistipaikkaan niin, että vapautusvipu pistää esiin.



7. Kiinnitä tulostimen oikeanpuoleinen kansi kuvan mukaisesti.



8. Kiinnitä kaikki liitântäkaapelit uudelleen.
9. Kytke tulostimen virtajohto tulostimeen ja pistorasiaan.
10. Kytke tulostimeen virta.

Varmista, että muistimoduuli on asennettu oikein, tulostamalla tilasivu. Testisivun tulostusohjeet ovat kohdassa "Testisivun tulostaminen" sivulla 363.

Jos testisivulla näkyvän muistin määrä on väärä, sammuta tulostin ja varmista, että muistimoduulin asennus on onnistunut, kertaamalla edelliset kohdat. Jos muistin määrä on edelleen väärä, ota yhteyttä myyjään tai valtuutettuun huoltohenkilöön.

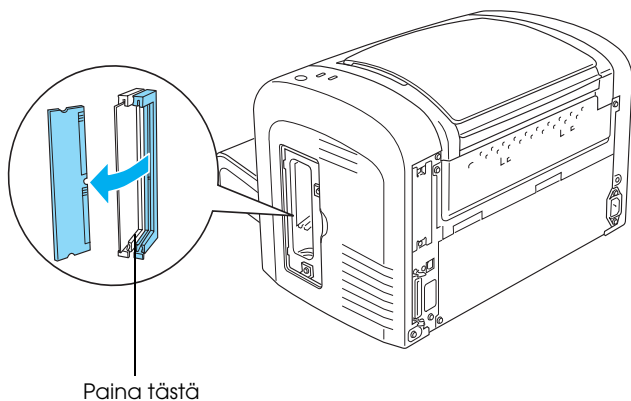
Huomautus:

Tulostinohjaimen ja EPSON Status Monitor 3 -ohjelman asentamisen jälkeen Windows-käyttäjät voivat tarkistaa muistimoduulin asennuksen onnistumisen tulostinohjaimesta. Muistimoduulin tila näkyy tulostimen Properties (Ominaisuudet) -valintaikkunan Optional Settings (Valinnaiset asetukset) -arkissa.

Muistimoduulin poistaminen

Voit irrottaa muistimoduulin suorittamalla asennuksen käänteisesti. Kun pääset kohtaan, jossa moduuli irrotetaan piirilevystä, lue seuraavat ohjeet.

Vapauta muistimoduuli työntämällä RAM-paikan (harmaa) vapautusvipua. Tartu sen jälkeen tukevasti moduulin molempiin päihin ja vedä se ulos.



Liitântäkortit

Tässä osassa kuvataan, miten B-tyyppin liitântäpaikkaan asennetaan valinnainen liitântäkortti.

Liitântäkortin asentaminen

Asenna valinnainen liitântäkortti seuraavasti.

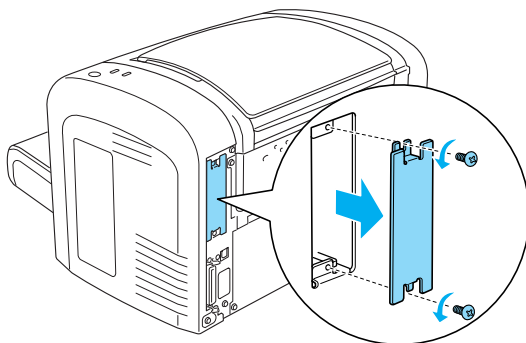


Muistutus:

Ennen kuin asennat liitântäkortin, pura kehosi staattinen sähkö koskettamalla jotakin maadoitettua metalliosaa. Muutoin staattinen sähkö saattaa vahingoittaa staattiselle sähkölle herkkiä osia.

1. Kytke tulostimen virta pois päältä.
2. Irrota virtajohto pistorasiasta ja tulostimesta.
3. Irrota kaikki liitântäkaapelit liittimistä.
4. Poista liitântäkortti pakkauksestaan ja poista kaikki pakkausmateriaalit.
5. Seiso tulostimen taustapuolella.

6. Irrota liitäntäpaikan kannen ruuvit ja kansi.

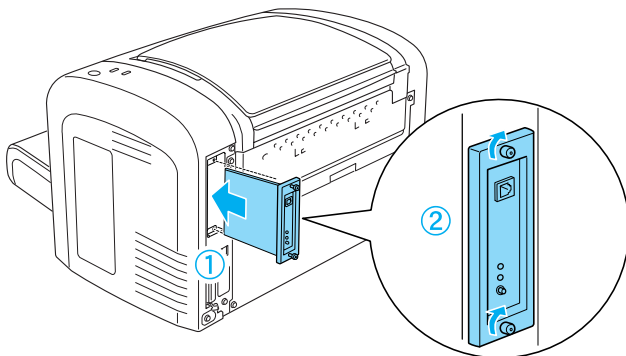


Varoitus:

- ❑ Irrota vain liitäntäpaikan kannen ruuvit. Muiden ruuvien irrottaminen ja peitinlevyjen avaaminen paljastaa korkeajännitteisiä osia.

- ❑ Noudata huolellisuutta työskennellessäsi tulostimen sisäosissa. Osa tulostimen osista on teräviä ja saattaa aiheuttaa vammoja.

7. Työnnä liitäntäkortti asennuspaikan uriin kuvan mukaisesti. Lukitse kortti paikalleen työntämällä se paikkaansa tukevasti. Kiinnitä kortti kiinnitysruuveilla.



8. Kiinnitä kaikki liitântäkaapelit uudelleen.
9. Kytke tulostimen virtajohto tulostimeen ja pistorasiaan.
10. Kytke tulostimeen virta.

Tulostamalla testisivun varmistat, että liitântäkortti on asennettu oikein. Testisivun tulostusohjeet ovat kohdassa "Testisivun tulostaminen" sivulla 363.

Jos asennettu liitântäkortti ei näy testisivulla, sammuta tulostin, irrota se pistorasiasta, irrota kaikki liitântäkaapelit ja tarkista liitântäkortin asennuksen onnistuminen kertaamalla edelliset kohdat. Jos asennettu liitântäkortti ei vielääkään näy testisivulla, ota yhteyttä myyjään tai valtuutettuun huoltohenkilöön.

Liitântäkortin poistaminen

Voit irrottaa valinnaisen liitântäkortin suorittamalla asennuksen käänteisesti.

Kulutustarvikkeiden vaihtaminen

Vaihtamiseen liittyvät varotoimenpiteet

Huomioi aina seuraavat kulutustarvikkeiden vaihtamiseen liittyvät varotoimet.

- ❑ Varmista, että laitteen ympärillä on riittävästi tilaa. Tarvikkeiden vaihtaminen edellyttää tulostimen joidenkin osien avaamista (mm. tulostimen luukku).
- ❑ Älä asenna tulostimeen käytettyjä kulutustarvikkeita.



Varoitus:

- ❑ *Älä kosketa värijauheen kiinnitysyksikköön, jossa on merkintä CAUTION Hot surface (VAROITUS kuuma pinta), äläkä ympäröivään alueeseen. Kiinnitysyksikkö ja sen ympäristö saattavat olla erittäin kuumia, jos tulostinta on käytetty äskettäin.*
- ❑ *Älä hävitä käytettyjä kulutustarvikkeita polttamalla, sillä ne saattavat räjähtää. Hävitä ne paikallisten säädösten mukaisesti.*

Kehitinkasetti

Tulostimessa käytetään kahdenlaisia kehitinkasetteja:

- ❑ Kehitinkasetti (S050166), joka tulostaa enintään 6000 sivua. Tätä kasettia voi käyttää vain EPL-6200-mallissa.
- ❑ Kehitinkasetti (S050167), joka tulostaa enintään 3000 sivua.

EPL-6200-mallissa mukana olevalla kasetilla voi tulostaa enintään 3000 sivua ja EPL-6200L-mallin mukana olevalla enintään 1500 sivua.

Kun EPSON Status Monitor 3 apuohjelma tuo näytölle ilmoituksen, vaihda kehitinkasetti.

Kun EPL-6200-mallin värinäköinen merkkivalo palaa ja virhevalo vilkkuu hitaasti, tai EPL6200L-mallin valmiusvalo palaa ja virhevalo vilkkuu, väriaine on lopussa. Jos merkkivalot palavat tällä tavalla tai EPSON Status Monitor 3:n näytössä on ilmoitus, vaihda kehitinkasetti.

Huomioi aina seuraavat kehitinkasettien vaihtamiseen liittyvät varotoimet.

- ❑ Suosittelemme alkuperäisen kulutustarvikkeen asentamista. Muun kuin alkuperäisen kulutustarvikkeen käyttö voi heikentää tulostuslaatua. EPSON ei vastaa vahingoista tai ongelmista, jotka johtuvat sellaisten kulutustarvikkeiden käytöstä, joita EPSON ei ole valmistanut tai hyväksynyt.
- ❑ Kehitinkasettien käsittelyn yhteydessä aseta ne aina puhtaalle tasaiselle pinnalle.
- ❑ Jos kehitinkasetti on siirretty äskettäin viileästä lämpimään, odota vähintään tunti ennen kasetin asentamista. Näin estät kosteuden tiivistymisestä johtuvan vahingoittumisen.



Varoitus:

- ❑ *Älä kosketa kehitinkasettien väriainetta. Estä väriaineen pääsy silmiin. Jos väriainetta pääsee iholle tai vaatteille, pese kohta välittömästi saippualla ja vedellä.*

- ❑ *Pidä kehitinkasetit poissa lasten ulottuvilta.*

- ❑ *Älä hävitä käytettyjä kehitinkasetteja polttamalla, sillä ne saattavat räjähtää. Hävitä ne paikallisten säädösten mukaisesti.*

- ❑ *Jos väriainetta läikkyä, siivoa se käyttäen harjaa ja rikkalapiota tai saippuavedellä kostutettua liinaa. Älä käytä imuria, koska hienojakoiset hiukkaset voivat aiheuttaa tulipalon tai räjähdyksen joutuessaan tekemisiin kipinöiden kanssa.*

Kehitinkasetin vaihtaminen

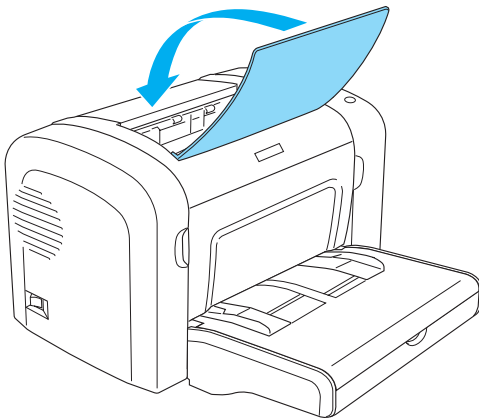
Vaihda kehitinkasetti seuraavasti.

Huomautus:

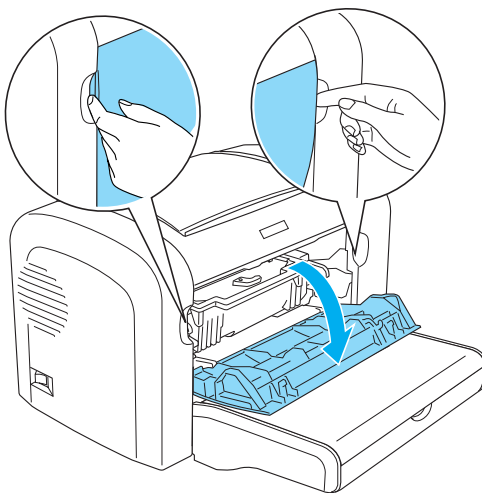
- ❑ *Kehitinkasetti ei ole itsenäinen yksikkö, joka asennetaan suoraan tulostimeen. Kasetti on asetettava valojohdeyksikön koteloon ja asennettava tulostimeen.*

- ❑ *Tämän kohdan kuvat ovat EPL-6200-mallista.*

1. Laske tulostimen tulostelokero.



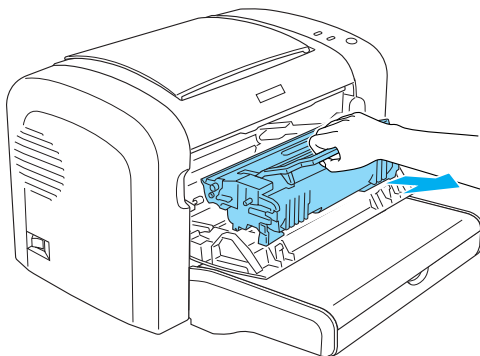
2. Avaa tulostimen etuluukku asettamalla sormesi sen molemmilla puolilla oleviin uriin kuvan osoittamalla tavalla ja vetämällä luukkuun itseesi päin.



**Muistutus:**

Tulostimen luukku on avattava kokonaan kehittinkasetin vaihtamisen yhteydessä. Muutoin tulostin saattaa vahingoittua.

3. Tartu valojohdeyksikön kahvasta ja nosta yksikkö hitaasti ulos tulostimesta.

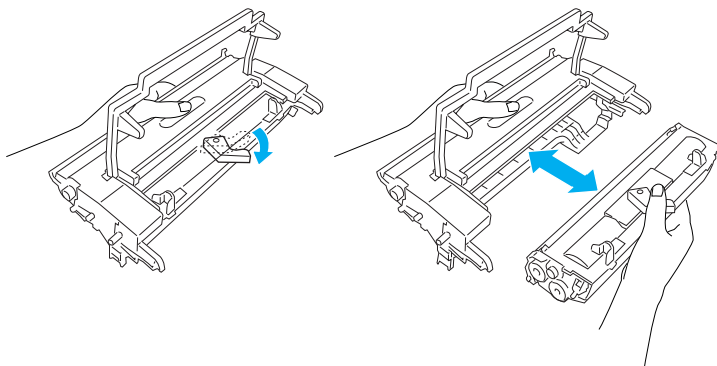
**Varoitus:**

Älä kosketa kiinnitintä, jossa lukee CAUTION Hot Surface (MUISTUTUS kuuma pinta). Kiinnitysyksikkö on kuuma, jos tulostinta on käytetty äskettäin.

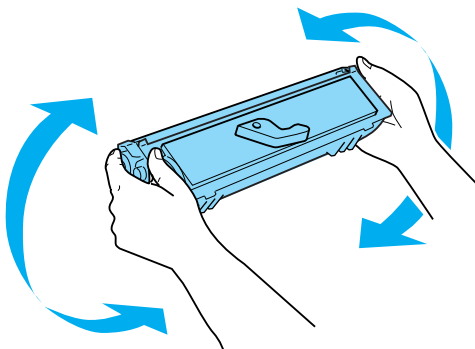
**Muistutus:**

Älä läikytä käytetyn kehittinkasetin jäljellä olevaa väriainetta. Jos tulostimen sisään läikkyä väriainetta, puhdista se puhtaalla, kuivalla ja nukkaamattomalla liinalla tai pölynimurilla.

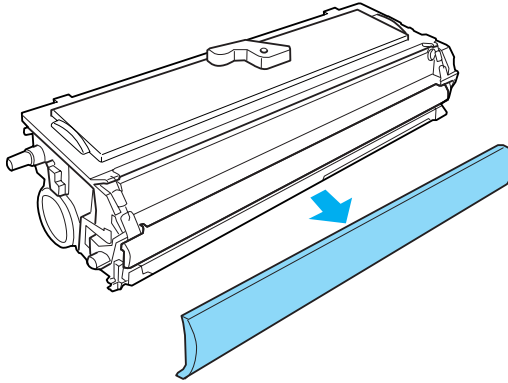
4. Vapauta kehitinkasetti kääntämällä vapautusvipua myötäpäivään ja vedä kasetti valojohdeyksikön kotelosta.



5. Poista uusi kehitinkasetti pakkauksestaan. Pitele kasettia vaakatasossa ja tasoita väriaine ravistamalla kasettia varovasti muutaman kerran vaakatasossa.

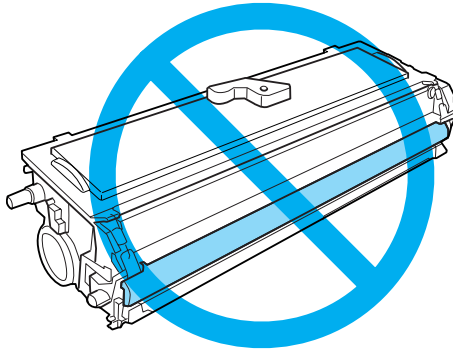


6. Irrota kehitykasetin suojakansi.

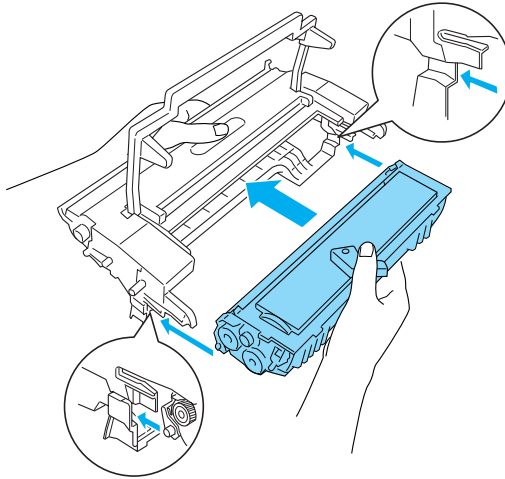


Muistutus:

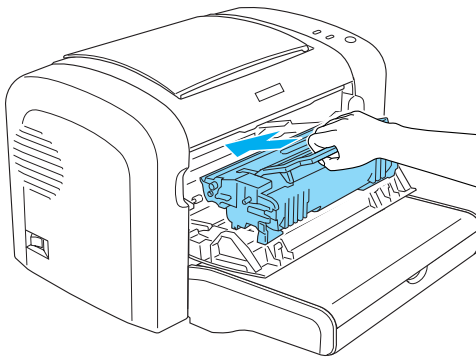
Älä kosketa kehityntelaan, joka paljastuu suojakannen poistamisen jälkeen. Muutoin tulostuslaatu saattaa heiketä.



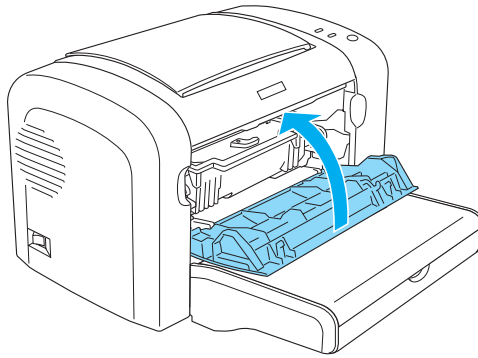
7. Aseta kehitinkasetti valojohdeyksikön koteloon niin, että se napsahtaa paikalleen. Varmista, että kehitinkasetin molemmissa päissä olevat tapit kohdistuvat kotelon vastaaviin uriin.



8. Pitele valojohdeyksikön koteloa sen kahvasta ja aseta se tulostimeen. Työnnä se varovasti aukkoon niin, että se lukittuu.



9. Sulje tulostimen etuluukku niin, että se napsahtaa.



Kun vaihdat kehitinkasetin, puhdista myös paperitela kohdan "Paperiradan telojen puhdistaminen" sivulla 327 ohjeiden mukaisesti.

Valojohdeyksikkö

Huomioi aina seuraavat valojohdeyksikköjen vaihtamiseen liittyvät varotoimet.

- Valojohdeyksikön vaihtamisen yhteydessä älä jätä osaa valoon tarpeettoman pitkäksi ajaksi.
- Älä naarmuta rummun pintaa. Vältä myös rummun koskettamista, koska ihosta peräisin oleva öljy voi vahingoittaa pintaa pysyvästi ja vaikuttaa tulostuslaatuun.
- Paras tulostuslaatu saavutetaan suojaamalla valojohdeyksikkö suoralta auringonvalolta, pölyltä, suolapitoiselta ilmalta tai syövyttäviltä kaasuilta (mm. ammoniakki). Vältä paikkoja, joissa lämpötila ja kosteus vaihtelevat rajusti tai nopeasti.

- ❑ Älä kallista valojohdeyksikköä.



Varoitus:

- ❑ Älä hävitä käytettyä valojohdeyksikköä polttamalla, sillä se saattaa räjähtää. Hävitä yksikkö voimassa olevien säädösten mukaisesti.

- ❑ Pidä valojohdeyksikkö poissa lasten ulottuvilta.

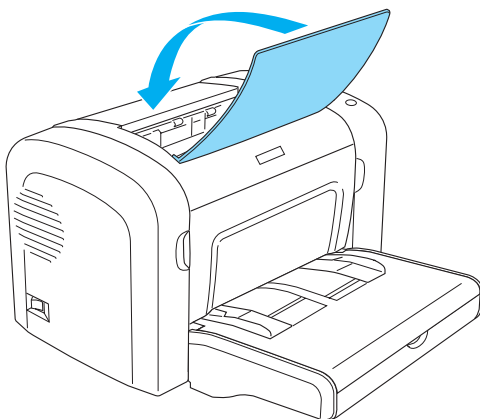
Valojohdeyksikön vaihtaminen

Vaihda valojohdeyksikkö seuraavasti:

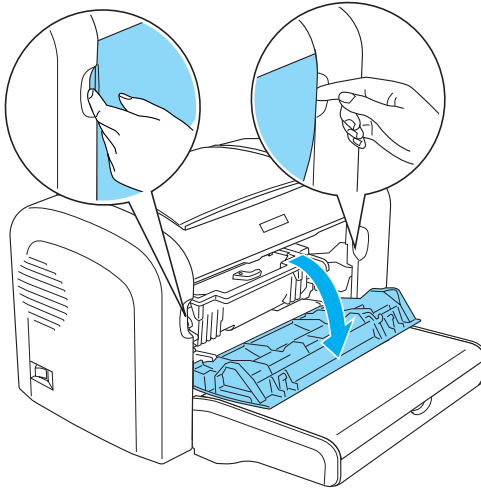
Huomautus:

- ❑ Valojohdeyksikkö ei ole itsenäinen yksikkö, joka asennetaan suoraan tulostimeen. Yksikön kotelossa on myös kehitinkasetin paikka, ja siksi kehitinkasetti on poistettava väliaikaisesti valojohdeyksikön vaihtamisen yhteydessä.
- ❑ Tämän kohdan kuvat ovat EPL-6200-mallista.

1. Laske tulostimen tulostelokero.



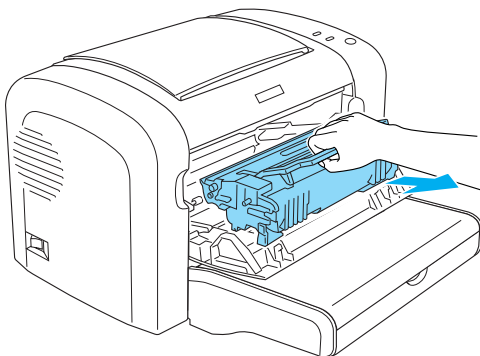
2. Avaa tulostimen etuluukku asettamalla sormesi sen molemmilla puolilla oleviin uriin kuvan osoittamalla tavalla ja vetämällä luukkuja itseesi päin.



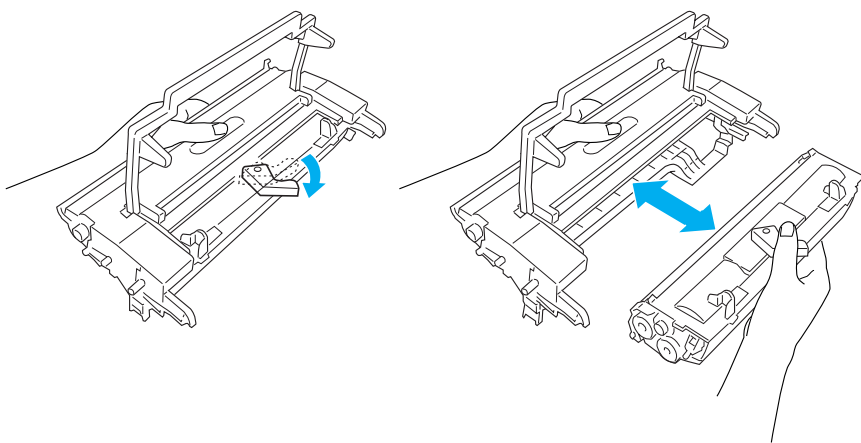
Muistutus:

Tulostimen luukku on avattava kokonaan valojohdeyksikön vaihtamisen yhteydessä. Muutoin tulostin saattaa vahingoittua.

3. Tartu valojohdeyksikön kahvasta ja nosta yksikkö ulos tulostimesta.



4. Vapauta kehitinkasetti kääntämällä vapautusvipua myötäpäivään ja vedä kasetti valojohdeyksikön kotelosta.

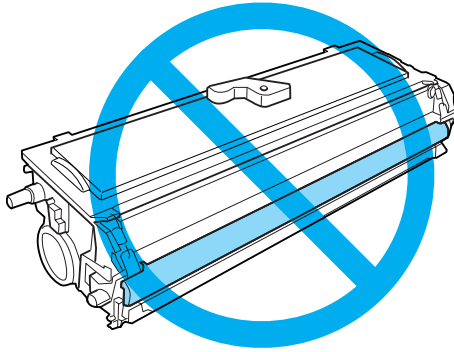


5. Poista uusi valojohdeyksikkö pakkauksestaan.

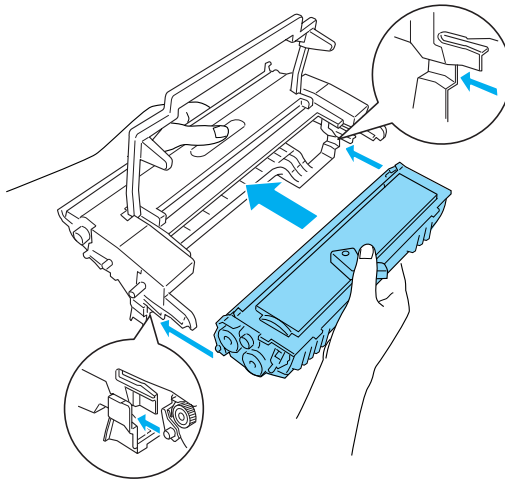


Muistutus:

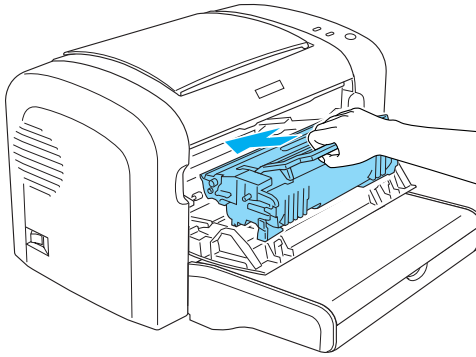
Älä kosketa valojohdeyksikön valoherkkään rumpuun.
Muutoin tulostuslaatu saattaa heiketä.



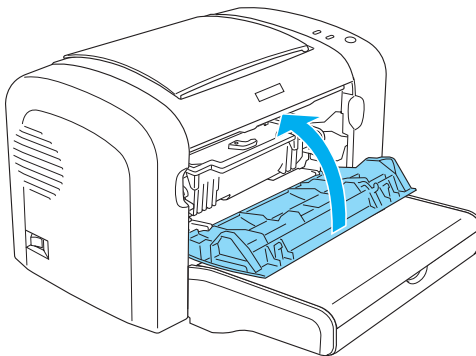
6. Aseta kehitinkasetti uuden valojohdeyksikön koteloon niin, että se napsahtaa paikalleen. Varmista, että kehitinkasetin molemmissa päässä olevat tapit kohdistuvat kotelon vastaaviin uriin.




7. Pitele valojohdeyksikön koteloä sen kahvasta ja aseta se tulostimeen. Työnnä se varovasti aukkoon niin, että se lukittuu.



8. Sulje tulostimen etuluukku niin, että se napsahtaa.



Nollaa laskuri valojohdeyksikön vaihtamisen jälkeen. EPL-6200-mallin valojohdeyksikön laskuri voidaan nollata ohjauspaneelin näppäimillä tai tulostinohjaimen painikkeilla. EPL-6200L-mallin laskuri voidaan nollata vain tulostinohjaimesta.

Varmista, että EPL-6200-tulostin on sammutettu ja pidä ohjauspaneelin Ok-käynnistys/pysäytys näppäintä ja  tiedot-näppäintä alhaalla samanaikaisesti samalla, kun käynnistät tulostimen. Pidä näppäimiä edelleen alhaalla, kunnes vihreä valmius valo ja punainen virhevalo syttyvät. Valojohdeyksikön laskuri nollataan.

Voit nollata valojohdeyksikön laskurin tulostinohjaimesta, katso kohtaa "Valojohdeyksikön laskurin nollaaminen" sivulla 57 (Windows) tai "Valojohdeyksikön laskurin nollaaminen" sivulla 284 (Macintosh).

Tulostimen puhdistaminen ja kuljettaminen

Tulostimen puhdistaminen

Tulostin tarvitsee vain vähän puhdistamista. Jos tulostuslaatu heikkenee, puhdista tulostimen sisäpuoli tämän osan ohjeiden mukaisesti.

Puhdista myös monikäyttökero ja tulostimen kotelo muutaman kuukauden välein.

Tulostimen kotelon puhdistaminen

Jos tulostimen kotelo on likainen tai pölyinen, sammuta tulostin ja puhdista se pehmeällä ja puhtaalla mietoon pesuliuokseen kostutetulla liinalla.



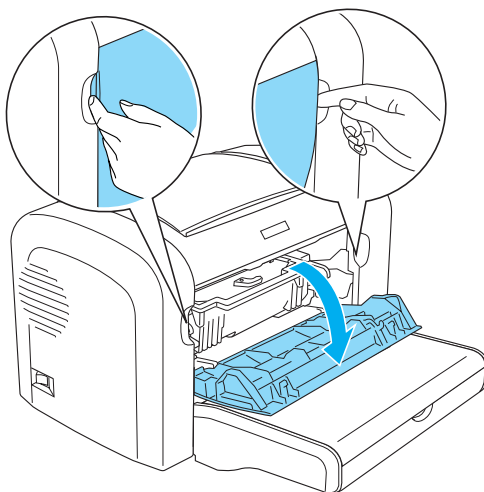
Muistutus:

Älä koskaan puhdista tulostinta alkoholilla tai tinnerillä. Nämä kemikaalit voivat vahingoittaa tulostimen osia ja koteloa. Varo läikyttämästä vettä tulostimen mekaanisten tai sähköisten osien päälle.

Tulostimen sisäpuolen puhdistaminen

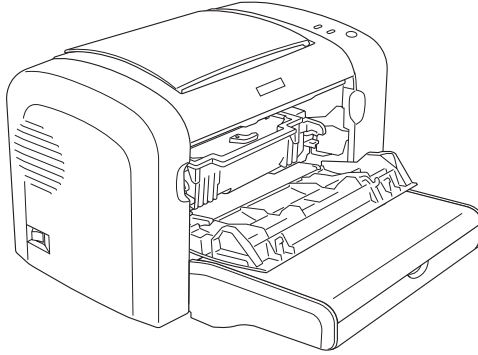
Tulostimen sisälle saattaa kertyä pölyhiukkasia, jotka vaikuttavat tulostuslaatuun. Puhdista tulostimen sisäpuoli ja paperinsyöttölaite näiden ohjeiden mukaisesti.

1. Varmista, että tulostimen virta on katkaistu.
2. Avaa tulostimen etuluukku asettamalla sormesi sen molemmilla puolilla oleviin uriin kuvan osoittamalla tavalla ja vetämällä luukku itseesi päin.

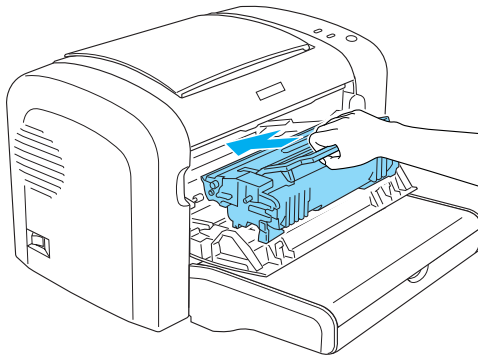


3. Irrota kehitinkasetti ja valojohdeyksikkö vetämällä valojohdeyksikkö kahvastaan ulos tulostimesta.

4. Pyyhi lika tulostimen sisältä puhtaalla, kuivalla, nukkaamattomalla liinalla. Älä käytä paineilmaa. Jos tulostimessa on paperinsyöttöongelmia, puhdista paperitela pyyhkimällä se puhtaalla, kuivalla ja nukkaamattomalla liinalla.

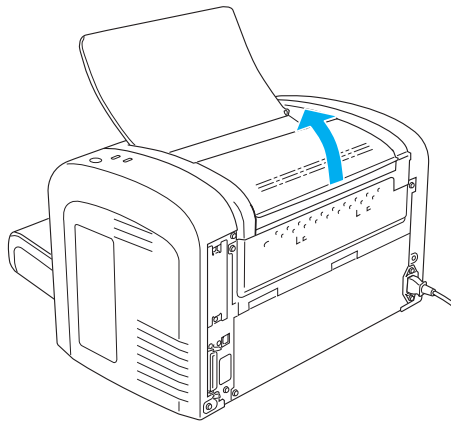


5. Asenna kehitinkasetti ja valojoheyksikkö uudelleen.

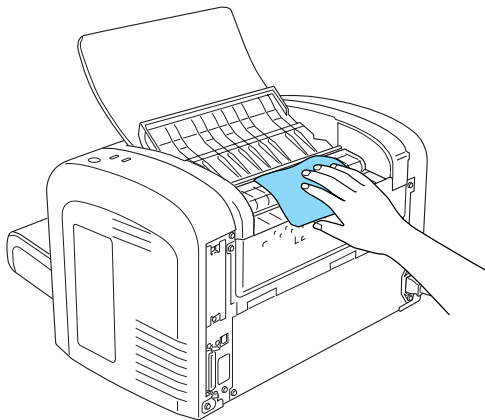


6. Sulje tulostimen etuluukku niin, että se napsahtaa.

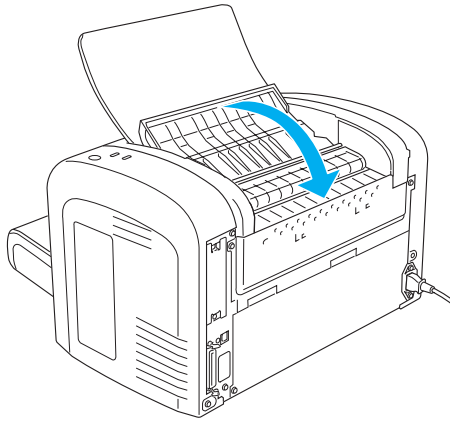
7. Avaa tulostimen tulosteluukku.



8. Pyyhi paljastunut paperiradan alue varovasti hyvin puristetulla liinalla.



9. Sulje tulosteluukku.



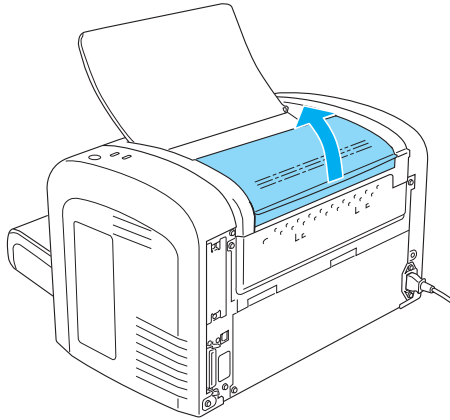
10. Poista paperi monikäyttölokerosta ja puhdista lokero puhtaalla, kuivalla ja nukkaamattomalla liinalla.

Paperiradan telojen puhdistaminen

Paperin pinnalla on joskus jauhetta, joka estää tulostettua kuvaa imeytymästä paperin läpi paperipinon seuraavaan arkkiin. Kun tulostin ottaa tällaista paperia monikäyttölokerosta, pöly tarttuu paperiteloihin ja aiheuttaa myöhemmin syöttöhäiriöitä. Jos monikäyttölokerossa ilmenee syöttöongelmia, puhdista paperitelat seuraavasti.

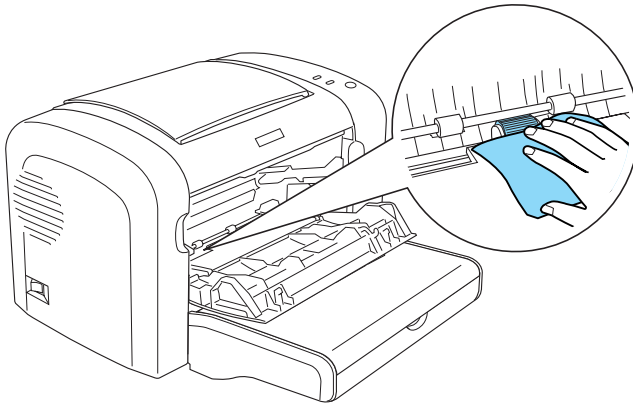
Puhdista paperitelat seuraavasti.

1. Varmista, että tulostimen virta on katkaistu.
2. Avaa tulostimen etuluukku asettamalla sormesi sen molemmilla puolilla oleviin uriin kuvan osoittamalla tavalla ja vetämällä luukkuja itseesi päin.

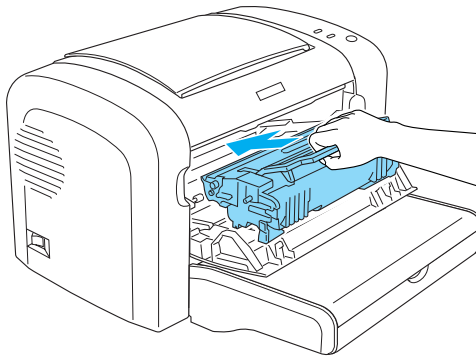


3. Irrota kehitinkasetti ja valojohdeyksikkö vetämällä valojohdeyksikkö kahvastaan ulos tulostimesta.

4. Pyyhi paperitelan kuminen alue varovasti hyvin puristetulla liinalla.



5. Asenna kehitinkasetti ja valojoheyksikkö uudelleen.



6. Sulje tulostimen etuluukku niin, että se napsahtaa.

Läikkyneen väriaineen poistaminen

Jos tulostimen sisälle läikkyy mustetta, älä käytä tulostinta, ennen kuin olet poistanut läikkyneen väriaineen kokonaan.

Jos väriainetta on läikkynyt vain vähän, pyyhi tulostimen sisäpuoli varovasti puhtaalla, kuivalla ja nukkaamattomalla liinalla.

Jos väriainetta on läikkynyt paljon, poista se pienellä pölynimurilla (saatavissa tietokone-liikkeistä). Pyyhi sen jälkeen puhtaalla, kuivalla ja nukkaamattomalla liinalla.



Muistutus:

Väriaine ja muut hienojakoiset jauheet voivat vahingoittaa joitakin pölynimureita. Lue pölynimurin käyttöohjeet, ennen kuin imuroit sillä läikkynyttä väriainetta.

Huomautus:

Jos läikytät väriainetta vaatteillesi, huuhtelee se pois kylmällä vedellä. Älä käytä kuumaa vettä, koska silloin väriaine saattaa jättää pysyvän tahrän.

Tulostimen kuljettaminen

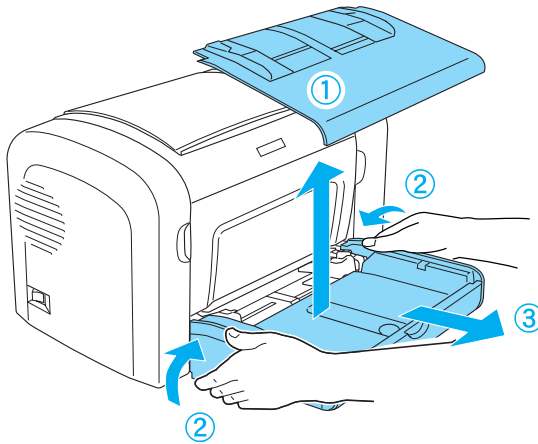
Jos joudut kuljettamaan tulostinta, pakkaa se huolellisesti alkuperäiseen laatikkoonsa seuraavasti:

1. Kytke tulostimen virta pois päältä.
2. Irrota virtajohto pistorasiasta ja tulostimesta.
3. Irrota kaikki liitântäkaapelit tulostimesta.
4. Tyhjennä monikäyttökero.

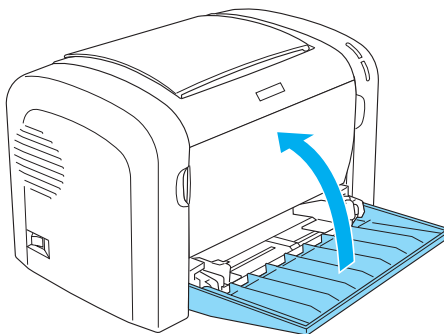
5. Irrota tai sulje monikäyttölokero tulostinmallin mukaan.

EPL-6200

Tartu monikäyttölokeron alaosaan molemmiin käsiin, vedä sen alareunaa ulospäin ja vedä lokero tulostimesta.



EPL-6200L



6. Irrota valinnainen 500 A4-arkin alasyöttölokero ja / tai kaksipuoleisyksikkö, jos ne on asennettu. (vain EPL-6200)
7. Kiinnitä suojamateriaalit tulostimeen ja pakkaa laite takaisin alkuperäiseen pakkaukseensa.



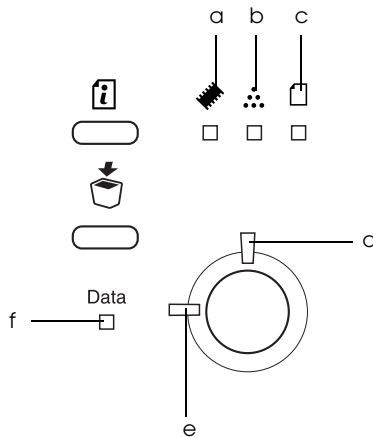
Muistutus:

Älä altista valojohdeyksikköä ja kehitinkasettia valolle tarpeettomasti.



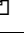



Tilan ja virheiden merkkivalot (vain EPL-6200)

Ohjauspaneelin merkkivalot osoittavat tulostimen eri tiloja ja ilmoittavat virheistä ja varoituksista. EPSON Status Monitor 3:n Status Alert (Tilahälytys) -ikkuna ilmoittaa tapahtuneen virheen tyypin ja ehdottaa ratkaisua. Etsi ongelmasi tästä osasta ja kokeile ratkaisuehdotuksia esitysjärjestyksessä, kunnes ongelma ratkeaa.

Merkkivalot



- | | |
|-----------------|----------------|
| a. Muistivalo | d. Virhevalo |
| b. Väriainevalo | e. Valmiusvalo |
| c. Paperivalo | f. Datavallo |

Tila/Virhe/ Varoitus	MERKKIVALOT					
	Muisti 	Väriaine 	Paperi 	Data	Valmius	Virhe
“Service Required (controller error) (Huoltoa tarvitaan (ohjainvirhe))” sivulla 339	■	■	■	■	■	■
“Service Required (engine error) (Huoltoa tarvitaan (moottorivirhe))” sivulla 339	EI PALA	EI PALA	EI PALA	■	■	■
“Optional RAM Error (Valinnaisen RAM-moduulin virhe)” sivulla 340	■	EI PALA	EI PALA	-	EI PALA	■
“Cancel All Print Jobs (Peruuta kaikki tulostustyöt)” sivulla 340		-	EI PALA	-		
“Feed Jam (Syöttövirhe)” sivulla 340	EI PALA	EI PALA	■	-	EI PALA	■
“Paper Jam (Paperitukos)” sivulla 341	EI PALA	EI PALA	■	-	EI PALA	■
“Output Paper Jam (Tulostepaperitukos)” sivulla 341	EI PALA	EI PALA	■	-	EI PALA	■

"Paper Jam in the Upper Cover of the Duplex Unit (Paperitukos kaksipuoleisyksikön ylätuukussa)" sivulla 341	EI PALA	EI PALA	■	-	EI PALA	■
"Paper Jam in the Lower Cover of the Duplex Unit (Paperitukos kaksipuoleisyksikön alatuukussa)" sivulla 342	EI PALA	EI PALA	■	-	EI PALA	■
"No Developer Cartridge Installed (Kehitinkasettia ei ole asennettu)" sivulla 342	EI PALA	■	EI PALA	-	EI PALA	■
"Wrong Developer Cartridge Installed (Väärä kehitinkasetti asennettu)" sivulla 342	EI PALA	■	EI PALA	-	EI PALA	■
"Installed Developer Cartridge is Not a Genuine EPSON Product (Asennettu kehitinkasetti ei ole alkuperäinen EPSON-tuote)" sivulla 343	EI PALA	☐	EI PALA	-	EI PALA	☐
"Developer Cartridge Memory Error (Kehitinkasetin muistivirhe)" sivulla 343	EI PALA	■	EI PALA	-	EI PALA	■

"Front Cover Open (Etuluukku auki)" sivulla 344	EI PALA	EI PALA	EI PALA	-	EI PALA	■
"Output Cover Open (Tulosteluukku auki)" sivulla 344	EI PALA	EI PALA	EI PALA	-	EI PALA	■
"The Upper Cover of the Optional Duplex Unit is Open (Valinnaisen kaksipuoleisyksikön yläluukku on auki)" sivulla 344	EI PALA	EI PALA	EI PALA	-	EI PALA	■
"The Lower Cover of the Optional Duplex Unit is Open (Valinnaisen kaksipuoleisyksikön alaluukku on auki)" sivulla 345	EI PALA	EI PALA	EI PALA	-	EI PALA	■
"Manual Feed (Käsinsyöttö)" sivulla 345	EI PALA	EI PALA	☐	-	☐	☐
"Paper Out (Paperi loppu)" sivulla 346	EI PALA	EI PALA	☐	-	EI PALA	■
"Toner Out (Värijauhe loppu)" sivulla 346	EI PALA	■	EI PALA	-	EI PALA	☐
"Printing on Incorrect Paper Size (Tulostaminen sopimattomalle paperikoolle)" sivulla 346	EI PALA	EI PALA	☐	-	EI PALA	☐

"Page contains too much data to process (Sivun tietomäärä ylittää käsittelykyvyn)" sivulla 347	■	EI PALA	EI PALA	-	EI PALA	☐
"Optional Interface Card Error (Virhe valinnaisessa liitäntäkortissa)" sivulla 348	■	EI PALA	EI PALA	-	EI PALA	■
"Insufficient Memory for Current Task (Muisti ei riitä nykyisen tehtävän suorittamiseen)" sivulla 347	■	EI PALA	EI PALA	-	EI PALA	☐
"Insufficient Memory to Print All Copies (Muisti ei riitä kaikkien kopioiden tulostamiseen)" sivulla 348	☐	-	-	-	-	EI PALA
"Check Paper Size (Tarkista paperikoko)" sivulla 348	-	-	☐	-	-	-
"Print Quality Decreased (due to insufficient memory) (Tulostuslaatu on heikentynyt (muistin vähyyden vuoksi))" sivulla 349	☐	-	-	-	-	-

"Check Paper Type (Tarkista paperityyppi)" sivulla 349	-	-	☐	-	-	-
"Need Memory (Muisti ei riitä)" sivulla 349	☐	-	-	-	-	-
"Warming Up (Lämpenee)" sivulla 350	-	-	-	-	☐	EI PALA
"Offline (Offline-tilassa)" sivulla 350	-	-	-	-	EI PALA	☐
"Cancel Print Job (by host) (Peruuta tulostustyö (isännöstä))" sivulla 350	EI PALA	-	EI PALA	-	☐	☐
"Toner Low (Väriaine vähissä)" sivulla 351	-	☐	-	-	-	EI PALA
"Installed Developer Cartridge is Not a Genuine EPSON Product Warning (Asennettu kehittäjäkasetti ei ole alkuperäinen EPSON-tuote -varoitusta)" sivulla 351	-	☐	-	-	-	-

"Sleep mode (Virransäätötila)" sivulla 351	-	-	-	-	☐	EI PALA
"Ready (Valmis)" sivulla 352	-	-	-	-	■	EI PALA

- Palaa
- ☐ Vilkkuu

Huomautus:

Jos ongelma ei häviä kokeiltuasi tämän osan ehdotuksia, pyydä apua valtuutetulta huoltohenkilöltä.

Service Required (controller error) (Huoltoa tarvitaan (ohjainvirhe))

Ohjauspaneeli: Kaikki valot palavat


On tapahtunut ohjainvirhe. Sammuta tulostin, odota 5 sekuntia ja käynnistä se uudelleen. Jos kaikki valot syttyvät uudelleen, sammuta tulostin, irrota virtajohto ja ota yhteys valtuutettuun huoltohenkilöön.

Service Required (engine error) (Huoltoa tarvitaan (moottorivirhe))

Ohjauspaneeli: Data-, Valmius- ja Virhe -valot palavat


On tapahtunut tulostusmoottorivirhe. Sammuta tulostin, odota 5 sekuntia ja käynnistä se uudelleen. Jos valot syttyvät uudelleen, sammuta tulostin, irrota virtajohto ja ota yhteys valtuutettuun huoltohenkilöön.

Optional RAM Error (Valinnaisen RAM-moduulin virhe)

Ohjauspaneeli:  - ja Virhe -valot palavat

Valinnaisessa muistimoduulissa on ongelma. Jotta voit jatkaa tulostimen käyttämistä, sammuta tulostin ja irrota valinnainen muistimoduuli. Pysyvämpi ratkaisu on muistimoduulin vaihtaminen.

Cancel All Print Jobs (Peruuta kaikki tulostustyöt)

Ohjauspaneeli: , Valmius- ja Virhe -valot vilkkuvat.

Osoittaa, että tulostin poistaa kaikki siihen tallennetut tulostustyöt.

Cancel Print Job (Peruuta tulostustyö)

Ohjauspaneeli: Valmius- ja Virhe -valot vilkkuvat.

Osoittaa, että tulostin poistaa vanhimman siihen tallennetun tulostustyön.

Feed Jam (Syöttövirhe)

Ohjauspaneeli:  - ja Virhe -valot palavat

Osoittaa, että syöttöaukossa on paperitukos. Lisätietoja paperitukosten poistamisesta on kohdassa "Paperin syöttöhäiriön selvittäminen" sivulla 366. Virhe poistuu automaattisesti, kun juuttunut paperi poistetaan ja tulostimen etuluukku avataan ja suljetaan.

Paper Jam (Paperitukos)

Ohjauspaneeli: - ja Virhe -valot palavat

Osoittaa, että tulostimen sisällä saattaa olla paperitukos. Avaa tulostimen etuluukku, poista juuttuneet paperit ja sulje luukku. Virhe poistuu automaattisesti ja juuttuneen sivun tulostustiedot tulostetaan uudelleen.

Output Paper Jam (Tulostepaperitukos)

Ohjauspaneeli: - ja Virhe -valot palavat

Osoittaa, että tulostimen sisällä saattaa olla paperitukos. Avaa tulostimen tulosteluukku, poista juuttuneet paperit ja sulje luukku. Virhe poistuu automaattisesti ja juuttuneen sivun tulostustiedot tulostetaan uudelleen.

Paper Jam in the Upper Cover of the Duplex Unit (Paperitukos kaksipuoleisyksikön yläluukussa)

Ohjauspaneeli: - ja Virhe -valot palavat

Osoittaa, että valinnaisen kaksipuoleisyksikön yläluukussa on paperitukos. Lisätietoja paperitukosten poistamisesta on kohdassa "Paperitukos — Kaksipuoleisyksikkö (vain EPL-6200)" sivulla 378.

Paper Jam in the Lower Cover of the Duplex Unit (Paperitukos kaksipuoleisyksikön alaluukussa)

Ohjauspaneeli: - ja Virhe -valot palavat


Osoittaa, että valinnaisen kaksipuoleisyksikön alaluukussa on paperitukos. Lisätietoja paperitukosten poistamisesta on kohdassa "Paperitukos — Kaksipuoleisyksikkö (vain EPL-6200)" sivulla 378.

No Developer Cartridge Installed (Kehitinkasettia ei ole asennettu)

Ohjauspaneeli: - ja Virhe -valot palavat

Kehitinkasettia ei ole asennettu tai se on asennettu väärin. Tarkista, että kehitinkasetti on asennettu oikein ja asenna tai asenna se uudelleen kohdan "Kehitinkasetti" sivulla 307 ohjeiden mukaisesti.

Wrong Developer Cartridge Installed (Väärä kehitinkasetti asennettu)

Ohjauspaneeli: - ja Virhe -valot palavat

Asennettu kehitinkasetti on viallinen tai se ei ole tulostimen mallin mukainen. Vaihda se uuteen tai asianmukaiseen kehitinkasettiin kohdan "Kehitinkasetti" sivulla 307 ohjeiden mukaisesti.

Installed Developer Cartridge is Not a Genuine EPSON Product (Asennettu kehitinkasetti ei ole alkuperäinen EPSON-tuote)

Ohjauspaneeli: ⋯- ja Virhe -valot vilkkuvat

Asennettu kehitinkasetti ei ole alkuperäinen EPSON-tuote. Suosittelemme alkuperäisen kehitinkasetin asentamista. Muun kuin alkuperäisen kehitinkasetin käyttö voi heikentää tulostuslaatua. EPSON ei vastaa vahingoista tai ongelmista, jotka johtuvat sellaisten kulutustarvikkeiden käytöstä, joita EPSON ei ole valmistanut tai hyväksynyt.

Poista asennettu kasetti ja vaihda se alkuperäiseen EPSON-kasettiin kohdan "Kehitinkasetti" sivulla 307 ohjeiden mukaisesti. Jos haluat jatkaa asennetun kasetin käyttämistä, poista virhe painamalla käynnistys/pysäytysnäppäintä.

Developer Cartridge Memory Error (Kehitinkasetin muistivirhe)

Ohjauspaneeli: ⋯- ja Virhe -valot palavat

On tapahtunut muistin luku- tai kirjoitusvirhe. Asenna kehitinkasetti uudelleen tai vaihda nykyinen kasetti uuteen kohdan "Kehitinkasetti" sivulla 307 ohjeiden mukaisesti. Jos ongelma ei häviä, sammuta tulostin ja käynnistä se uudelleen.

Front Cover Open (Etuluukku auki)

Ohjauspaneeli: Virhe-valo palaa

Tulostimen etuluukku on auki. Varmista, että tulostimen etuluukku on suljettu kunnolla avaamalla ja sulkemalla se uudelleen.

Output Cover Open (Tulosteluukku auki)

Ohjauspaneeli: Virhe-valo palaa

Tulostimen tulosteluukku on auki. Varmista, että tulostimen tulosteluukku on suljettu kunnolla avaamalla ja sulkemalla se uudelleen.

The Upper Cover of the Optional Duplex Unit is Open (Valinnaisen kaksipuoleisyksikön yläluukku on auki)

Ohjauspaneeli: Virhe-valo palaa

Valinnaisen kaksipuoleisyksikön yläluukku on auki. Varmista, että kaksipuoleisyksikön yläluukku on suljettu kunnolla avaamalla ja sulkemalla se uudelleen.

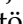
The Lower Cover of the Optional Duplex Unit is Open (Valinnaisen kaksipuoleisyksikön alaluukku on auki)

Ohjauspaneeli: Virhe-valo palaa

Valinnaisen kaksipuoleisyksikön alaluukku on auki. Varmista, että kaksipuoleisyksikön alaluukku on suljettu kunnolla avaamalla ja sulkemalla se uudelleen.

Manual Feed (Käsinsyöttö)

Ohjauspaneeli: , Valmius- ja Virhe -valot vilkkuvat (hitaasti)

Osoittaa, että tulostinohjaimesta on valittu Manual Feed (Käsinsyöttö) -asetus. Varmista, että haluamasi paperi näkyy tulostinohjaimessa ja sitä on monikäyttölokeron käsinsyöttölokerossa. Paina  -käynnistys/pysäytysnäppäintä kerran, kun haluat tulostaa käsinsyöttötilassa.

Muista poistaa Manual Feed (Käsinsyöttö) -asetuksen valinta tulostinohjaimesta, ennen kuin tulostat monikäyttölokerosta tai valinnaisesta 500 A4-arkin alasyöttölokerosta käsinsyöttötilan käyttämisen jälkeen.

Huomautus:

Kun käytät käsinsyöttöä, poista muiden paperilähteiden paperi.

Lisätietoja käsinsyöttötilasta on kohdassa "Käsinsyöttöaukko (vain EPL-6200)" sivulla 12 ja paperin lisäämisestä käsinsyöttölokeroon kohdassa "Käsinsyöttöaukko (vain EPL-6200)" sivulla 23.

Paper Out (Paperi loppu)

Ohjauspaneeli: □-valo vilkkuu, Virhe-valo palaa

Määritetyssä paperilähteessä ei ole paperia. Lisää tulostinohjaimessa määritetyn kokoista paperia paperilähteeseen. Lisätietoja paperin lisäämisestä on kohdissa "Paperilähteet" sivulla 11 ja "Paperin asettaminen tulostimeen" sivulla 12.

Toner Out (Värijauhe loppu)

Ohjauspaneeli: ☼-valo palaa, Virhe-valo vilkkuu (hitaasti)


Kehitinkasetti on tyhjä. Vaihda kehitinkasetti kohdan "Kehitinkasetti" sivulla 307 ohjeiden mukaisesti. Voit poistaa virheen ja tulostaa yhden arkin painamalla ohjauspaneelin ○-köynnistys/pysäytys-näppäintä. Sen jälkeen virhe ilmenee uudelleen, kunnes kehitinkasetti on vaihdettu.


Printing on Incorrect Paper Size (Tulostaminen sopimattomalle paperikoolle)

Ohjauspaneeli: □- ja Virhe -valot vilkkuvat

Paperilähteessä oleva paperi ei ole oikean kokoista. Lisää paperilähteeseen asianmukaisen kokoista paperia ja paina ○köynnistys/pysäytys-näppäintä.


Page contains too much data to process (Sivun tietomäärä ylittää käsittelykyvyn)



Ohjauspaneeli: -valo palaa, Virhe-valo vilkkuu

Tulostimen moottorin nopeus ei riittänyt tulostustietojen käsittelemiseen, koska nykyinen sivu on liian monimutkainen. Voit jatkaa tulostamista painamalla Okäynnistys/pysäytys -näppäintä tai peruuttaa työn painamalla  työn peruutusnäppäintä. Jos tämä ilmoitus näkyy uudelleen, määritä Page Protect (Sivun suojaus) -asetukseksi On (Käytössä). Jos tämä ilmoitus tulee uudelleen näkyviin tulostaessasi tiettyä sivua, kokeile poistaa sivulta kuvia tai vähentää fontteja ja pienentää niiden kokoa.

Pysyvämpi ratkaisu on tulostimen muistin lisääminen kohdan "Muistimoduuli" sivulla 298 ohjeiden mukaisesti.


Insufficient Memory for Current Task (Muisti ei riitä nykyisen tehtävän suorittamiseen)

Ohjauspaneeli: -valo palaa, Virhe-valo vilkkuu

Tulostimen muisti ei riitä nykyisen tehtävän suorittamiseen. Asiakirjaa ei tulostettu. Voit korjata virheen painamalla  käynnistys/pysäytys -näppäintä. Voit peruuttaa tulostustyön painamalla  työn peruutus -näppäintä.


Asiakirjan seuraavalla tulostuskerralla voi olla tarpeen vähentää fonttien lukumäärää tai kokoa, vähentää grafiikan määrää tai kokoa tai vähentää tarkkuutta. Voit myös lisätä tulostimeen muistia.


Optional Interface Card Error (Virhe valinnaisessa liitântäkortissa)

Ohjauspaneeli:  - ja Virhe -valot palavat


Tulostin ei voi lukea asennettua valinnaista liitântäkorttia. Sammuta tulostin ja asenna kortti uudelleen. Jos ongelma ei häviä, ota yhteyttä valtuutettuun huoltohenkilöön.


Insufficient Memory to Print All Copies (Muisti ei riitä kaikkien kopioiden tulostamiseen)

Ohjauspaneeli:  -valo vilkkuu


Tulostimen muisti ei riitä tulostustöiden lajitteluun. Tulostimella voidaan tulostaa vain yksi kopiosarja. Vähennä tulostustöissä olevien tietojen määrää tai lisää muistia. Poista varoitus painamalla ohjauspaneelin  tiedot -näppäintä.


Check Paper Size (Tarkista paperikoko)

Ohjauspaneeli:  -valo vilkkuu


Tulostinohjaimessa määritetty paperikoko poikkeaa tulostimeen ladatun paperin koosta. Jos haluat tulostaa oikeankokoiselle paperille, varmista, että sitä on tulostimessa. Poista varoitus painamalla ohjauspaneelin  tiedot -näppäintä.


Print Quality Decreased (due to insufficient memory) (Tulostuslaatu on heikentynyt (muistin vähyyden vuoksi))

Ohjauspaneeli: -valo vilkkuu


Tulostin ei voinut tulostaa käyttämällä haluttua laatuasetusta muistin vähyyden vuoksi, joten se heikensi tulostuslaatua automaattisesti, jotta tulostusta voitiin jatkaa. Tarkista, että tulostuslaatu on riittävä. Jos tulostuslaatu ei ole riittävä, ratkaise ongelma pysyvästi lisäämällä muistia tai heikennä tulostuslaatua väliaikaisesti tulostinohjaimessa. Poista varoitus painamalla ohjauspaneelin  tiedot -näppäintä.


Check Paper Type (Tarkista paperityyppi)

Ohjauspaneeli: -valo vilkkuu

Tulostinohjaimessa määritetty paperityyppi poikkeaa tulostimeen ladatun paperin tyypistä. Lataa oikeantyyppistä paperia tulostimeen. Poista varoitus painamalla ohjauspaneelin  tiedot -näppäintä.

Need Memory (Muisti ei riitä)

Ohjauspaneeli: -valo vilkkuu

Tämä varoitus merkitsee, että tulostimessa oli muistiongelmia asiakirjan tulostamisen aikana. Poista varoitus painamalla ohjauspaneelin  tiedot -näppäintä. Poista tulostustyö tarvittaessa tietokoneen tulostusjonosta.

Vähennä tarkkuutta ennen asiakirjan seuraavaa tulostuskertaa. Pysyvämpi ratkaisu on valinnaisen muistimoduulin asentaminen tulostimeen. Asennusohjeet ovat kohdassa "Muistimoduuli" sivulla 298.

Warming Up (Lämpenee)

Ohjauspaneeli: Valmiusvalo vilkkuu

Osoittaa, että tulostin lämpenee käsittelemään ja ottamaan tietoja vastaan.

Offline (Offline-tilassa)

Ohjauspaneeli: Virhevalo vilkkuu (tavallista hitaammin)

Osoittaa, että tulostin ei ole tulostusvalmis. Valmistele tulostin painamalla käynnistys/lopetus -näppäintä.

Cancel Print Job (by host) (Peruuta tulostustyö (isännästä))

Ohjauspaneeli: Valmius- ja Virhe -valot vilkkuvat.

Osoittaa, että tulostin poistaa määritetyn isäntäkoneesta lähetetyn tulostustyön.

Toner Low (Väriaine vähissä)

Ohjauspaneeli: ☼-valo vilkkuu

Väriaine on lähes lopussa. Valmistele uusi kasetti vaihtamista varten. Lisätietoja on kohdassa "Kehitinkasetti" sivulla 307.

Installed Developer Cartridge is Not a Genuine EPSON Product Warning (Asennettu kehitinkasetti ei ole alkuperäinen EPSON-tuote -varoitus)

Ohjauspaneeli: ☼-valo vilkkuu (tavallista hitaammin)

Varoitus ilmoittaa, että asennettu kehitinkasetti ei ole alkuperäinen EPSON-tuote. Näiden tuotteiden käyttäminen saattaa vahingoittaa tulostinta ja heikentää tulostuslaatua. Poista asennettu kasetti ja vaihda se alkuperäiseen EPSON-kasettiin kohdan "Kehitinkasetti" sivulla 307 ohjeiden mukaisesti.

Sleep mode (Virransäästötila)

Ohjauspaneeli: Valmiusvalo vilkkuu (tavallista hitaammin)

Osoittaa, että tulostin on virransäästötilassa. Tulostin siirtyy virransäästötilaan ollessaan käyttämättömänä. Jos virransäästötila on käytössä, tulostin siirtyy siihen 15 minuutin kuluttua.

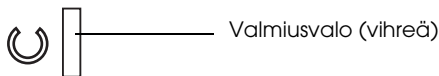
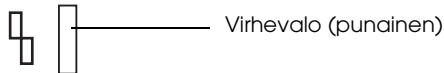
Ready (Valmis)

Ohjauspaneeli: Valmiusvalo palaa

Osoittaa, että tulostin on tulostusvalmis.

Valmius- ja virhevalo (vain EPL-6200L)

Tulostimen yläosan vihreä valmiusvalo ja punainen virhevalo saattavat olla ensimmäinen merkki ongelmasta. Valojen tila (pala, sammuksissa tai vilkkuu) osoittaa tulostimen tilaa seuraavasti. EPSON Status Monitor 3:n Status Alert (Tilahälytys) -ikkuna ilmoittaa tapahtuneen virheen tyypin ja ehdottaa ratkaisua. Etsi ongelmasi tästä osasta ja kokeile ratkaisuehdotuksia esitysjärjestyksessä, kunnes ongelma ratkeaa.



Tila/Virhe/Varoitus	MERKKIVALOT	
	Valmius	Virhe
"Service Required (controller error) (Huoltoa tarvitaan (ohjainvirhe))" sivulla 339	EI PALA	■
"Service Required (engine error) (Huoltoa tarvitaan (moottorivirhe))" sivulla 339	☐	☐

"Service Required (protocol error) (Huoltoa tarvitaan (protokollavirhe))" sivulla 355	☐	■
"Output Paper Jam (Tulostepaperitukos)" sivulla 355	■	■
"Paper Jam (Paperitukos)" sivulla 341	■	■
"Paper Out/Feed Jam (Paperi loppu/syöttövirhe)" sivulla 356	■	■
"No Developer Cartridge Installed (Kehitinkasettia ei ole asennettu)" sivulla 356	■	■
"Wrong Developer Cartridge Installed (Väärä kehitinkasetti asennettu)" sivulla 357	■	■
"Installed Developer Cartridge is Not a Genuine EPSON Product (Asennettu kehitinkasetti ei ole alkuperäinen EPSON-tuote)" sivulla 357	■	☐
"Developer Cartridge Memory Error (Kehitinkasetin muistivirhe)" sivulla 358	■	☐
"Toner Out (Värijauhe loppu)" sivulla 358	■	☐
"Front Cover Open (Etuluukku auki)" sivulla 344	■	■
"Output Cover Open (Tulosteluukku auki)" sivulla 359	■	■
"Printing on Incorrect Paper Size (Tulostaminen sopimattomalle paperikoolle)" sivulla 359	■	☐
"Unsupported Paper Size (Paperikokoa ei tueta)" sivulla 359	■	☐
"Time Out Error (Aikakatkaisu-virhe)" sivulla 360	■	☐
"Insufficient Memory to Print Current Page (Muisti ei riitä nykyisen sivun tulostamiseen)" sivulla 360	■	☐
"Paper Size Warning (Paperikokovaroitus)" sivulla 360	■	EI PALA
"Not All Pages Are Printed (Kaikkia sivuja ei tulosteta)" sivulla 361	■	EI PALA
"Warming Up (Lämpenee)" sivulla 361	☐	EI PALA
"Replace Photoconductor Unit (Vaihda valojohdeyksikkö)" sivulla 361	☐	EI PALA
"Toner Low (Väriaine vähissä)" sivulla 362	☐	EI PALA

"Installed Developer Cartridge is Not a Genuine EPSON Product Warning (Asennettu kehittäjäasetti ei ole alkuperäinen EPSON-tuote -varoitusta)" sivulla 362	☐	EI PALA
"Sleep mode (Virransäästötila)" sivulla 362	■	EI PALA
"Ready (Valmis)" sivulla 363	■	EI PALA
"Printing (Tulostetaan)" sivulla 363	☐	EI PALA
"Processing Data (Käsitellään tietoja)" sivulla 363	☐	EI PALA

- Palaa
- ☐ Vilkkuu

Huomautus:

Jos ongelma ei häviä kokeiltuasi tämän osan ehdotuksia, pyydä apua myyjältä tai valtuutetulta huoltohenkilöltä.

Service Required (controller error) (Huoltoa tarvitaan (ohjainvirhe))

Ohjauspaneeli: Virhe-valo palaa

On tapahtunut ohjainvirhe. Sammuta tulostin, odota 5 sekuntia ja käynnistä se uudelleen. Jos kaikki valot syttyvät uudelleen, sammuta tulostin, irrota virtajohto ja ota yhteys valtuutettuun huoltohenkilöön.

Service Required (engine error) (Huoltoa tarvitaan (moottorivirhe))

Ohjauspaneeli: Valmius- ja Virhe -valot vilkkuvat

On tapahtunut tulostusmoottorivirhe. Sammuta tulostin, odota 5 sekuntia ja käynnistä se uudelleen. Jos valot syttyvät uudelleen, sammuta tulostin, irrota virtajohto ja ota yhteys valtuutettuun huoltohenkilöön.

Service Required (protocol error) (Huoltoa tarvitaan (protokollavirhe))

Ohjauspaneeli: Valmiusvalo vilkkuu, Virhe-valo palaa

On tapahtunut protokollavirhe. Sammuta tulostin, odota 5 sekuntia ja käynnistä se uudelleen. Jos valot syttyvät uudelleen, sammuta tulostin, irrota virtajohto ja ota yhteys valtuutettuun huoltohenkilöön.

Output Paper Jam (Tulostepaperitukos)

Ohjauspaneeli: Valmius- ja Virhe -valot palavat

Osoittaa, että tulostimen sisällä saattaa olla paperitukos. Avaa tulostimen tulosteluukku, poista juuttuneet paperit ja sulje luukku. Virhe poistuu automaattisesti ja juuttuneen sivun tulostustiedot tulostetaan uudelleen.

Paper Jam (Paperitukos)

Ohjauspaneeli: Valmius- ja Virhe -valot palavat

Osoittaa, että tulostimen sisällä saattaa olla paperitukos. Avaa tulostimen etuluukku, poista juuttuneet paperit ja sulje luukku. Virhe poistuu automaattisesti ja juuttuneen sivun tulostustiedot tulostetaan uudelleen.

Paper Out/Feed Jam (Paperi loppu/syöttövirhe)

Ohjauspaneeli: Valmius- ja Virhe -valot palavat

Osoittaa, että tulostimessa ei ole paperia tai syöttöaukossa on paperitukos.

Jos tulostimessa ei ole paperia, lisää sitä monikäyttölokeroon. Avaa ja sulje tulostimen etuluukku sen jälkeen. Lisätietoja paperin lisäämisestä on kohdassa "Paperin asettaminen tulostimeen" sivulla 12.

Voit poistaa virheen valitsemalla näyttöön tulevassa EPSON Status Monitor 3 -ikkunassa Continue (Jatka).

Jos tulostimessa on paperia, syöttöaukossa on paperitukos. Lisätietoja paperitukosten poistamisesta on kohdassa "Paperin syöttöhäiriön selvittäminen" sivulla 366. Virhe poistuu automaattisesti, kun juuttunut paperi poistetaan ja tulostimen etuluukku avataan ja suljetaan.

No Developer Cartridge Installed (Kehitinkasettia ei ole asennettu)

Ohjauspaneeli: Valmius- ja Virhe -valot palavat

Kehitinkasettia ei ole asennettu tai se on asennettu väärin. Tarkista, että kehitinkasetti on asennettu oikein ja asenna tai asenna se uudelleen kohdan "Kehitinkasetti" sivulla 307 ohjeiden mukaisesti.

Wrong Developer Cartridge Installed (Väärä kehitinkasetti asennettu)

Ohjauspaneeli: Valmius- ja Virhe -valot palavat

Asennettu kehitinkasetti on viallinen tai se ei ole tulostimen mallin mukainen. Vaihda se uuteen tai asianmukaiseen kehitinkasettiin kohdan "Kehitinkasetti" sivulla 307 ohjeiden mukaisesti.

Installed Developer Cartridge is Not a Genuine EPSON Product (Asennettu kehitinkasetti ei ole alkuperäinen EPSON-tuote)

Ohjauspaneeli: Valmiusvalo palaa, Virhe-valo vilkkuu

Asennettu kehitinkasetti ei ole alkuperäinen EPSON-tuote. Näiden tuotteiden käyttäminen saattaa vahingoittaa tulostinta ja heikentää tulostuslaatua. Poista asennettu kasetti ja vaihda se alkuperäiseen EPSON-kasettiin kohdan "Kehitinkasetti" sivulla 307 ohjeiden mukaisesti.

Voit jatkaa asennetun kehitinkasetin käyttämistä ja poistaa virheen valitsemalla näyttöön tulevassa EPSON Status Monitor 3 -ikkunassa Continue (Jatka).

Developer Cartridge Memory Error (Kehitinkasetin muistivirhe)

Ohjauspaneeli: Valmiusvalo palaa, Virhe-valo vilkkuu

On tapahtunut muistin luku- tai kirjoitusvirhe. Asenna kehitinkasetti uudelleen tai vaihda nykyinen kasetti uuteen kohdan "Kehitinkasetti" sivulla 307 ohjeiden mukaisesti. Jos ongelma ei häviä, sammuta tulostin ja käynnistä se uudelleen.

Toner Out (Värijauhe loppu)

Ohjauspaneeli: Valmiusvalo palaa, Virhe-valo vilkkuu

Kehitinkasetti on tyhjä. Vaihda kehitinkasetti kohdan "Kehitinkasetti" sivulla 307 ohjeiden mukaisesti. Voit poistaa virheen ja tulostaa yhden arkin valitsemalla näyttöön tulevassa EPSON Status Monitor 3 -ikkunassa Continue (Jatka). Sen jälkeen virhe ilmenee uudelleen, kunnes kehitinkasetti on vaihdettu. Jos määrität Toner Out Error (Väriaine loppu) -asetukseksi Off (Ei käytössä), voit jatkaa tulostamista, vaikka tämä virhe tapahtuisi.

Front Cover Open (Etuluukku auki)

Ohjauspaneeli: Valmius- ja Virhe -valot palavat

Tulostimen etuluukku on auki. Varmista, että tulostimen etuluukku on suljettu kunnolla avaamalla ja sulkemalla se uudelleen.

Output Cover Open (Tulosteluukku auki)

Ohjauspaneeli: Valmius- ja Virhe -valot palavat

Tulostimen tulosteluukku on auki. Varmista, että tulostimen tulosteluukku on suljettu kunnolla avaamalla ja sulkemalla se uudelleen.

Printing on Incorrect Paper Size (Tulostaminen sopimattomalle paperikoolle)

Ohjauspaneeli: Valmiusvalo palaa, Virhe-valo vilkkuu

Paperilähteessä oleva paperi ei ole oikean kokoista. Vaihda tulostimeen oikeankokoista paperia ja napsauta näyttöön tulevassa EPSON Status Monitor 3 -ikkunassa Continue (Jatka). Jos haluat muuttaa tulostinohjaimen asetuksia, napsauta Stop (Pysäytä).

Unsupported Paper Size (Paperikokoa ei tueta)

Ohjauspaneeli: Valmiusvalo palaa, Virhe-valo vilkkuu

Tulostin ei tue määritettyä paperikokoa tai paperin syöttösuunta on väärä. Jos haluat jatkaa tulostusta virheen aiheuttanutta sivua seuraavalta sivulta, napsauta näyttöön tulevassa EPSON Status Monitor 3 -ikkunassa Continue (Jatka). Jos haluat muuttaa tulostinohjaimen asetuksia, napsauta Stop (Pysäytä).

Time Out Error (Aikakatkaissu-virhe)

Ohjauspaneeli: Valmiusvalo palaa, Virhe-valo vilkkuu

Tiedonsiirto tietokoneesta tulostimeen on katkennut ja on tapahtunut aikakatkaissu-virhe. Jatka tulostamista napsauttamalla näyttöön tulevassa EPSON Status Monitor 3 -ikkunassa Print Again (Tulosta uudelleen). Jos tulostaminen ei jatku tai haluat muuttaa tulostinohjaimen asetuksia, napsauta Stop (Pysäytä).

Insufficient Memory to Print Current Page (Muisti ei riitä nykyisen sivun tulostamiseen)

Ohjauspaneeli: Valmiusvalo palaa, Virhe-valo vilkkuu

Tulostimen muisti ei riitä nykyisen sivun tulostamiseen. Jos haluat jatkaa tulostusta virheen aiheuttanutta sivua seuraavalta sivulta, napsauta näyttöön tulevassa EPSON Status Monitor 3 -ikkunassa Continue (Jatka). Jos haluat muuttaa tulostinohjaimen asetuksia, napsauta Stop (Pysäytä).

Paper Size Warning (Paperikokovaroitus)

Ohjauspaneeli: Valmiusvalo palaa

Tulostimen läpi syötetyn paperin koko poikkeaa määritetystä paperikoosta. Ohita varoitus napsauttamalla näyttöön tulevassa EPSON Status Monitor 3 -ikkunassa Close (Sulje).

Not All Pages Are Printed (Kaikkia sivuja ei tulosteta)

Ohjauspaneeli: Valmiusvalo palaa

Tämä varoitus näkyy, jos tulostimessa on tapahtunut Insufficient Memory to Print Current Page (Muisti ei riitä nykyisen sivun tulostamiseen) -virhe, kun Auto Continue (Jatka automaattisesti) -asetuksena on On (Käytössä). Ohita varoitus napsauttamalla näyttöön tulevassa EPSON Status Monitor 3 -ikkunassa Close (Sulje).

Warming Up (Lämpenee)

Ohjauspaneeli: Valmiusvalo vilkkuu

Osoittaa, että tulostin lämpenee käsittelemään ja ottamaan tietoja vastaan.

Replace Photoconductor Unit (Vaihda valojohdeyksikkö)

Ohjauspaneeli: Valmiusvalo vilkkuu (tavallista hitaammin)

Osoittaa, että valojohdeyksikkö on lähes käyttöikänsä lopussa (alle 5 % jäljellä). Valmistele uusi valojohdeyksikkö vaihtamista varten. Lisätietoja on kohdassa "Valojohdeyksikkö" sivulla 315.

Ohita varoitus väliaikaisesti napsauttamalla näyttöön tulevassa EPSON Status Monitor 3 -ikkunassa Close (Sulje). Valojohdeyksikön nollaaminen myös poistaa varoituksen.

Toner Low (Väriaine vähissä)

Ohjauspaneeli: Valmiusvalo vilkkuu (tavallista hitaammin)

Osoittaa, että kehitinkasetin väriaine on lähes lopussa. Valmistele uusi kasetti vaihtamista varten. Lisätietoja on kohdassa "Kehitinkasetti" sivulla 307.

Installed Developer Cartridge is Not a Genuine EPSON Product Warning (Asennettu kehitinkasetti ei ole alkuperäinen EPSON-tuote -varoitus)

Ohjauspaneeli: Valmiusvalo vilkkuu (tavallista hitaammin)

Varoitus ilmoittaa, että asennettu kehitinkasetti ei ole alkuperäinen EPSON-tuote. Näiden tuotteiden käyttäminen saattaa vahingoittaa tulostinta ja heikentää tulostuslaatua. Poista asennettu kasetti ja vaihda se alkuperäiseen EPSON-kasettiin kohdan "Kehitinkasetti" sivulla 307 ohjeiden mukaisesti.

Ohita varoitus väliaikaisesti napsauttamalla näyttöön tulevassa EPSON Status Monitor 3 -ikkunassa Close (Sulje).

Sleep mode (Virransäästötila)

Ohjauspaneeli: Valmiusvalo palaa

Osoittaa, että tulostin on virransäästötilassa. Tulostin siirtyy virransäästötilaan ollessaan käyttämättömänä. Jos virransäästötila on käytössä, tulostin siirtyy valmiustilaan 15 minuutin kuluttua.

Ready (Valmis)

Ohjauspaneeli: Valmiusvalo palaa

Osoittaa, että tulostin on tulostusvalmis.

Printing (Tulostetaan)

Ohjauspaneeli: Valmiusvalo vilkkuu

Osoittaa, että tulostin tulostaa.

Processing Data (Käsitellään tietoja)


Ohjauspaneeli: Valmiusvalo vilkkuu

Osoittaa, että tulostin käsittelee tietoja.

Testisivun tulostaminen

Voit tarkistaa tulostimen tilan tulostamalla testisivun. Testisivussa on tietoja tulostimesta, sen asetuksista ja siihen asennetuista lisäosista.

EPL-6200

Paina ohjauspaneelin  tiedot -näppäintä. Tiedot-valo vilkkuu ja tulostin tulostaa testisivun.

Voit tulostaa testisivun myös tulostinohjaimesta. Katso lisätiedot kohdasta "EPL-6200L" sivulla 364.

Huomautus:

- Jos asennetuista lisäosista ei ole merkintää testisivulla, tarkista, että ne on asennettu oikein.*

- Jos testisivun tulostus ei onnistu, ota yhteys jälleenmyyjään.*

EPL-6200L

Windows

Näiden ohjeiden avulla voit tulostaa testisivun tulostinohjaimesta.

1. Valitse Start (Käynnistä), valitse Settings (Asetukset) ja valitse sitten Printers (Tulostimet).

2. Napsauta tulostimen kuvaketta hiiren kakkospainikkeella ja valitse näkyviin tulevasta valikosta Properties (Ominaisuudet).

3. Valitse Optional Settings (Valinnaiset asetukset) -välilehti ja napsauta Status Sheet (Testisivu) -vaihtoehtoa. Tulostin tulostaa testisivun.

Macintosh

Mac OS 8.6 - 9.x

Tulosta testisivu seuraavien ohjeiden mukaan:

1. Valitse Apple (Omena) -valikosta Chooser (Valitsin) -vaihtoehto. Osoita tulostimen kuvaketta ja valitse sitten USB-portti, johon tulostin on liitetty. Osoita Setup (Asennus) -vaihtoehtoa. EPSON Printer Setup (EPSON-tulostimen asennus) -valintataulu tulee näkyviin.
2. Osoita Print Status (Tulosta tila) -vaihtoehtoa. Status Sheet (Testisivu) -valintataulu tulee näkyviin.
3. Osoita Status Sheet (Testisivu) -vaihtoehtoa. Tulostin tulostaa testisivun.
4. Sulje valintataulu osoittamalla OK-painiketta.

Mac OS X

Tulosta testisivu seuraavien ohjeiden mukaan:

1. Valitse tulostinohjaimen ponnahdusvalikosta Utilities (Apuohjelmat).
2. Käynnistä Remote Control Panel (Etäohjauspaneeli) osoittamalla sen symbolia.
3. Osoita Remote Control Panel (Etäohjauspaneeli) -ohjelman pääikkunan Status Sheet (Testisivu) -painiketta.

Paperin syöttöhäiriön selvittäminen

Kun tulostimessa on paperitukos, EPSON Status Monitor 3 näyttää hälytyksiä.

Paperin syöttöhäiriöiden selvittämiseen liittyvät varotoimenpiteet

Toimi seuraavasti, kun selvität paperin syöttöhäiriötä.

- ❑ Älä käytä paperitukoksen poistamisessa voimaa. Repeytynyt paperi saattaa olla vaikea poistaa ja voi aiheuttaa lisää paperitukoksia. Ehkäise paperin repeytyminen vetämällä tukkeutunut paperi ulos varovasti.
- ❑ Vältä paperin repeytyminen poistamalla tukkeutunut paperi aina molemmin käsin.
- ❑ Jos tukkeutunut paperi repeytyy ja jää tulostimen sisään, tai jos paperitukos sijaitsee paikassa, jota tässä luvussa ei ole mainittu, ota yhteys valtuutettuun huoltohenkilöön.



Varoitus:

Älä kosketa värijauheen kiinnitysyksikköön, jossa on merkintä CAUTION Hot surface (VAROITUS kuuma pinta), äläkä ympäröivään alueeseen. Kiinnitysyksikkö ja sen ympäristö saattavat olla erittäin kuumia, jos tulostinta on käytetty äskettäin.

Paperinsyöttö- ja paperitukosongelmien estäminen

Jos paperinsyöttö- tai paperitukosongelmia tapahtuu usein, tarkista varotoimet tästä luettelosta:

- Ilmasta paperipino ja tasoita sen reunat pöytää vasten ennen lataamista.
- Älä lisää lokeroon liian paljon paperia.
- Säädä paperiohjaimet niin, että paperi syöttyy vapaasti.
- Pidä huolta siitä, että tulostuspuoli alas -alustalle ei kerry enempää kuin 100 paperiarkkia eikä tulostuspuoli ylös -alustalle enempää kuin 20 arkkia.
- Käännä paperilokeron paperipino toisin päin. Useimmissa paperipakkauksissa paperin yläpuoli osoitetaan nuolella.
- Älä lisää paperia tulostamisen aikana.

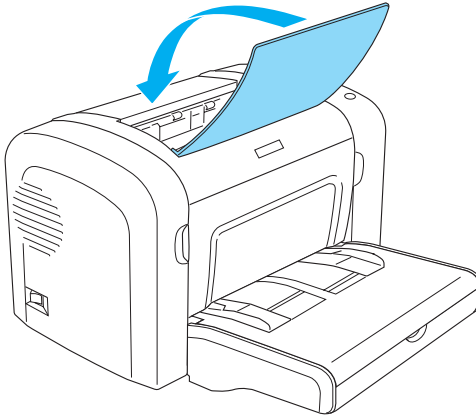
Paperitukos — tulostimen sisällä

Jos tulostimeen on juuttunut paperia, poista arkki seuraavasti.

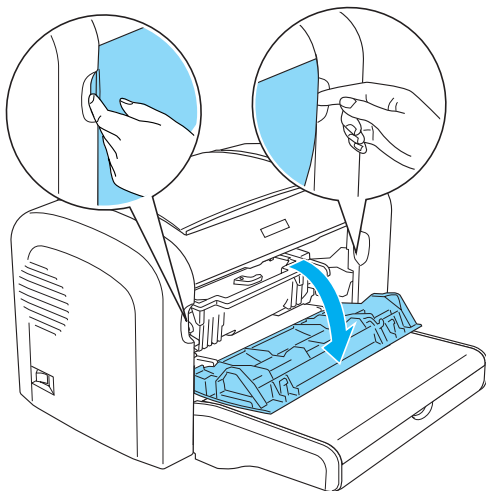
Huomautus:

Tämän kohdan kuvat ovat EPL-6200-mallista.

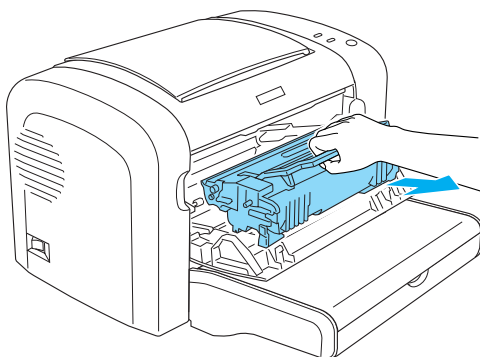
1. Sulje tulostelokero.



2. Avaa tulostimen etuluukku asettamalla sormesi sen molemmilla puolilla oleviin uriin kuvan osoittamalla tavalla ja vetämällä luukkuja itseesi päin.



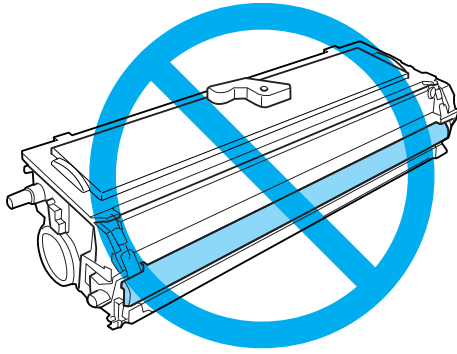
3. Irrota kehitinkasetti.



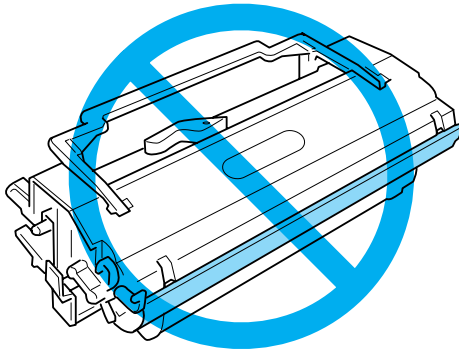


Muistutus:

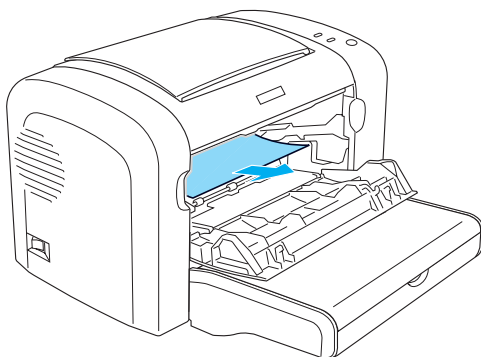
- ❑ *Kun irrotat kehitinkasettia, älä koske läpän alla olevaan kehitystelaan. Muutoin tulostuslaatu voit heiketä.*



- ❑ *Älä koske valojohdeyksikön valonarkaa rumpua, koska tulostuslaatu saattaa heiketä.*



4. Poista paperi varovasti paperiradalta molemmin käsin.



Huomautus:

Jos paperin vetäminen ulos on vaikeaa, koska siitä näkyy vain vähän, katso "Paperitukos — tulosteluukku" sivulla 371.

5. Asenna kehitinkasetti uudelleen.
6. Sulje tulostimen etuluukku.

Tulostaminen jatkuu automaattisesti tukkeutuneesta sivusta. Jos punainen virhevalo jatkaa vilkkumista juuttuneiden papereiden poistamisen jälkeen, poista virhe avaamalla ja sulkemalla tulostimen etuluukku.

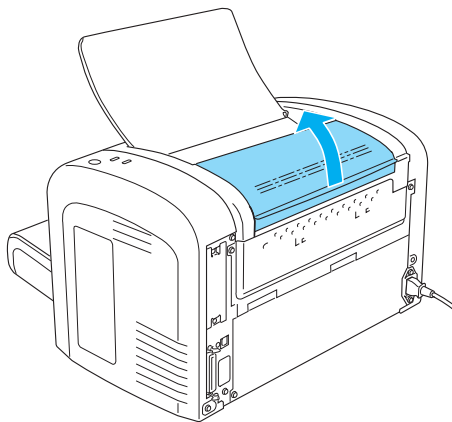
Paperitukos — tulosteluukku

Jos tulostimeen juuttuneen paperin poistaminen on vaikeaa, koska paperista näkyy vain vähän, poista arkki seuraavasti.

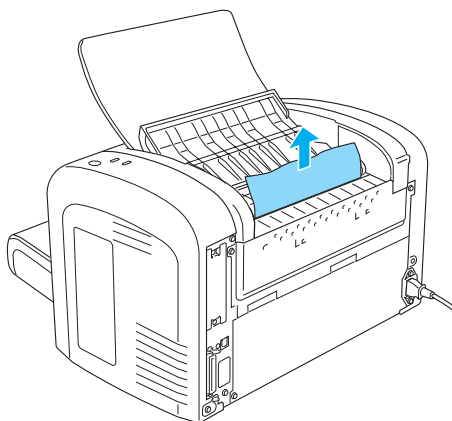
Huomautus:

Tämän kohdan kuvat ovat EPL-6200-mallista.

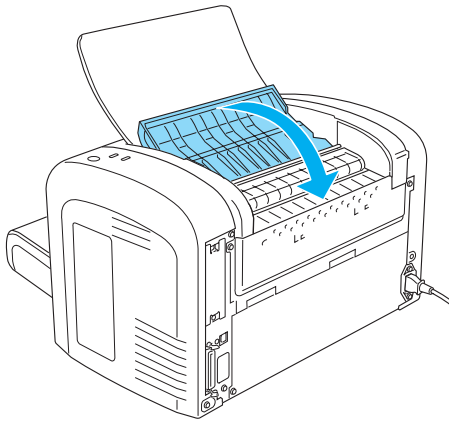
1. Varmista, että tulostelokero on yläasennossa.
2. Avaa tulostimen tulosteluukku.



3. Poista paperi varovasti paperiradalta molemmin käsin.



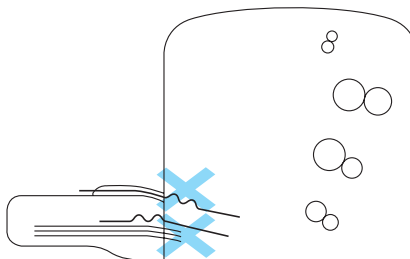
4. Sulje tulosteluukku.



5. Avaa ja sulje tulostimen etuluukku. Juuttuneen sivun tulostustiedot tulostetaan automaattisesti uudelleen.

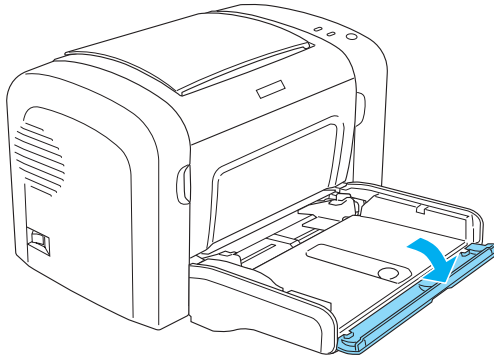
Paperitukos — Mk-lokero (vain EPL-6200)

Seuraavassa kuvassa näkyy, miltä tällainen paperitukos näyttää:

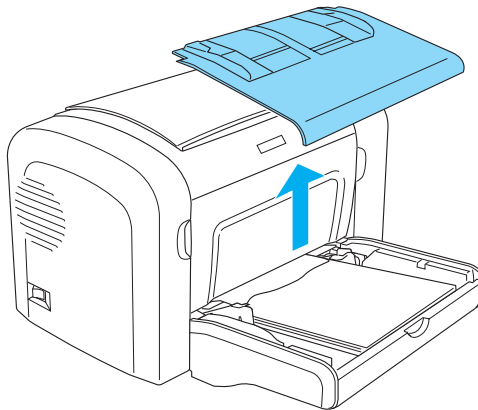


Voit selvittää monikäyttölokeron paperitukoksen seuraavasti:

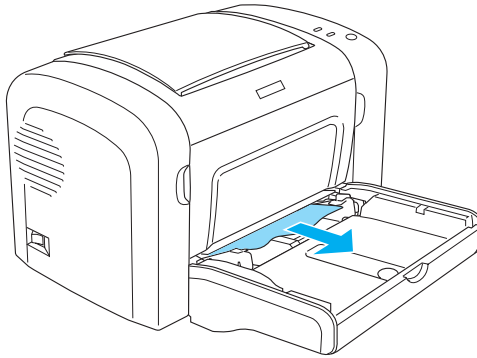
1. Irrota monikäyttölokeron luukku.



2. Poista paperipino lokerosta.



3. Vedä osittain tulostimeen syöttyneet arkit varovasti ulos.



4. Sulje tulostimen tulosteluukku ja avaa etuluukku.
5. Irrota kaikki irralliset paperinpalat tulostimesta ja sulje etuluukku.

Huomautus:

Poista kehitinkasetti tarvittaessa ja poista kaikki paperit paperinsyöttöradalta. Aseta kasetti paikalleen uudelleen.

6. Tasaa paperipinon reunat tasaista pintaa vasten ja aseta se varovasti uudelleen monikäyttölokeroon.

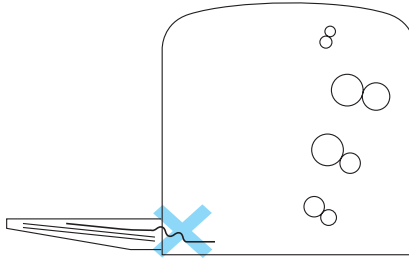
Huomautus:

Älä lataa käpristyneitä tai rypistyneitä arkkeja uudelleen.

7. Asenna monikäyttölokeron luukku uudelleen paikalleen.
8. Avaa tulostimen etuluukku uudelleen ja sulje se niin, että se napsahtaa. Juuttuneen sivun tulostustiedot tulostetaan automaattisesti uudelleen.

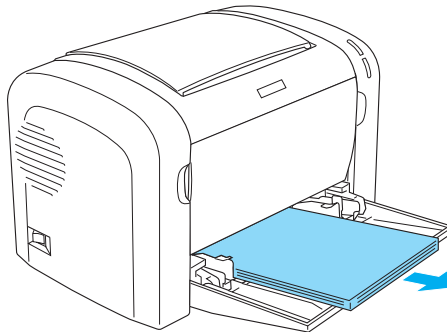
Paperitukos — Mk-lokero (vain EPL-6200L)

Seuraavassa kuvassa näkyy, miltä tällainen paperitukos näyttää:

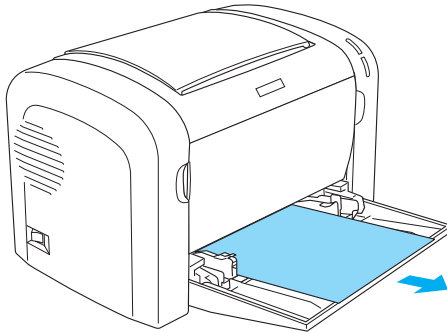


Voit selvittää monikäyttölokero paperitukoksen seuraavasti:

1. Poista paperi monitoimilokerosta.



2. Vedä osittain tulostimeen syöttyneet arkit varovasti ulos.



3. Sulje tulostimen tulosteluukku ja avaa etuluukku.
4. Irrota kaikki irralliset paperinpalat tulostimesta ja sulje etuluukku.

Huomautus:

Poista kehitinkasetti tarvittaessa ja poista kaikki paperit paperinsyöttöradalta. Aseta kasetti paikalleen uudelleen.

5. Tasa paperipinon reunat tasaista pintaa vasten ja aseta se varovasti uudelleen monikäyttölokeroon.

Huomautus:

Älä lataa käpristyneitä tai rypistyneitä arkkeja uudelleen.

6. Avaa tulostimen etuluukku uudelleen ja sulje se niin, että se napsahtaa. Juuttuneen sivun tulostustiedot tulostetaan automaattisesti uudelleen.

Paperitukos — Kaksipuoleisyksikkö (vain EPL-6200)

Kun valinnaiseen kaksipuoleisyksikköön on juuttunut paperia, se saattaa olla juuttunut ylä- tai alaluukkuun. Yritä ensin poistaa paperi avaamalla yläluukku. Jos juuttunut paperi ei ole näkyvässä tai sen poistaminen on vaikeaa, koska siitä näkyy vain vähän, yritä poistaa se avaamalla alaluukku.

Jos tulostimessa tapahtuu edelleen paperitukos kaksipuoleisyksikön puhdistamisen jälkeen, avaa etuluukku ja irrota juuttuneet paperit tulostimen sisältä. Katso lisätiedot kohdasta "Paperitukos — tulostimen sisällä" sivulla 368.

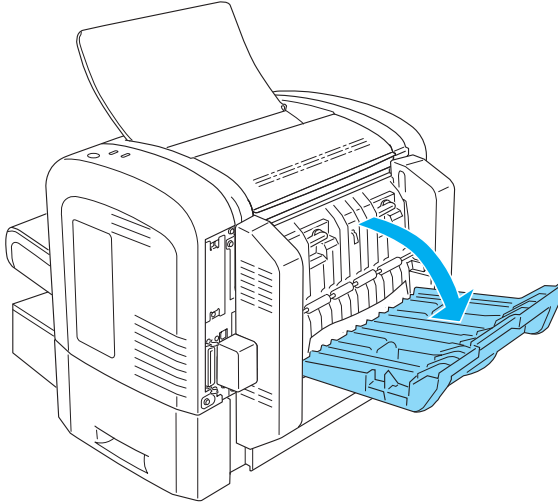
Huomautus:

Tulostin ei ehkä näytä virheilmoitusta paperitukoksesta, mutta sen sisällä saattaa olla edelleen pieniä paperinpalasia, vaikka juuttuneet paperit on poistettu kaksipuoleisyksikön alaluukusta. Tässä tilanteessa kannattaa irrottaa kaksipuoleisyksikkö tulostimesta ja tarkistaa, että tulostimessa ei enää ole paperinpalasia.

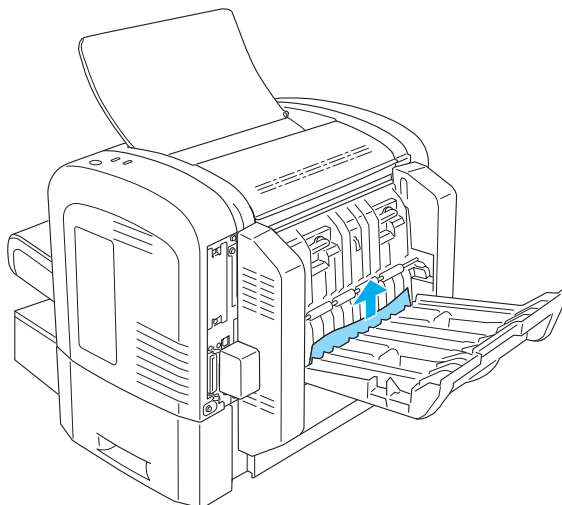
Paperitukos yläluukussa

Voit poistaa juuttuneen paperin kaksipuoleisyksikön yläluukusta seuraavasti.

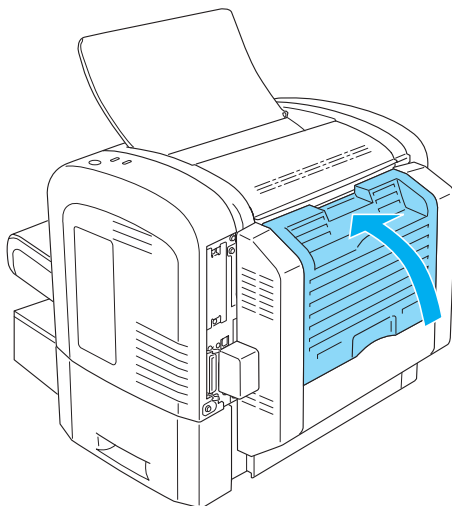
1. Avaa kaksipuoleisyksikön yläluukku.



2. Vedä osittain kaksipuoleisyksikköön syöttäneet arkit varovasti ulos.



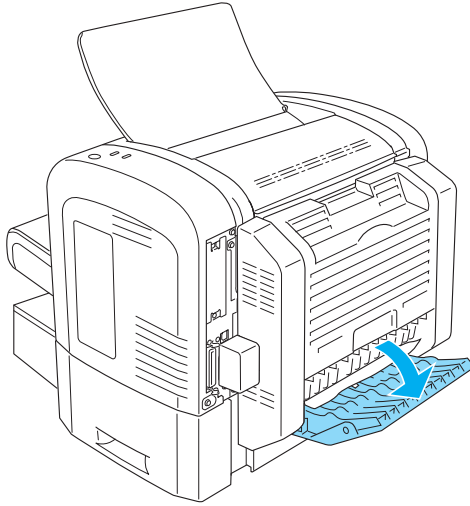
3. Sulje kaksipuoleisyksikön yläluukku. Juuttuneen sivun tulostustiedot tulostetaan automaattisesti uudelleen.



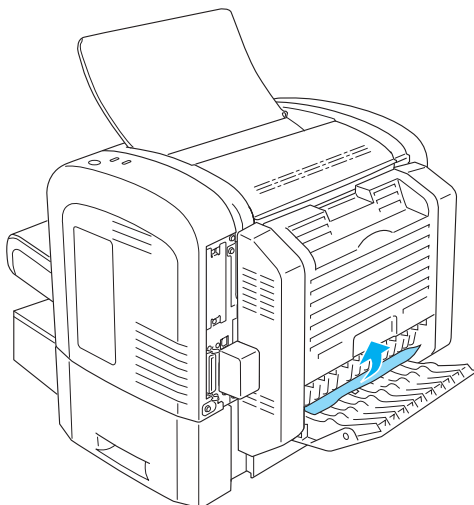
Paperitukos alaluukussa

Voit poistaa juuttuneen paperin kaksipuoleisyksikön alaluukusta seuraavasti.

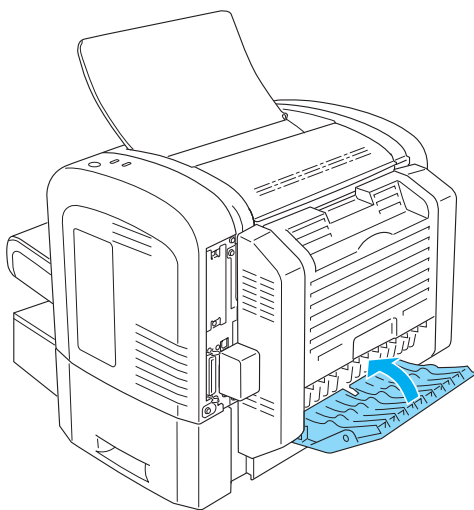
1. Avaa kaksipuoleisyksikön alaluukku.



2. Vedä osittain kaksipuoleisyksikköön syöttäneet arkit varovasti ulos.



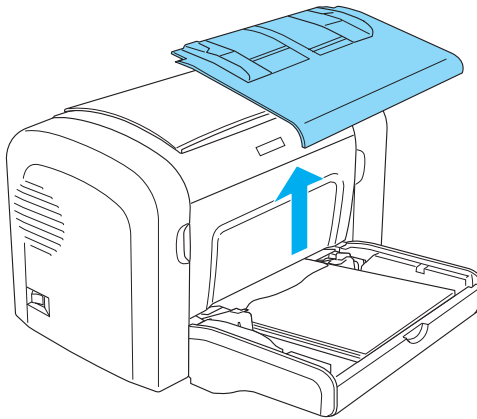
3. Sulje kaksipuoleisyksikön alaluukku. Juuttuneen sivun tulostustiedot tulostetaan automaattisesti uudelleen.



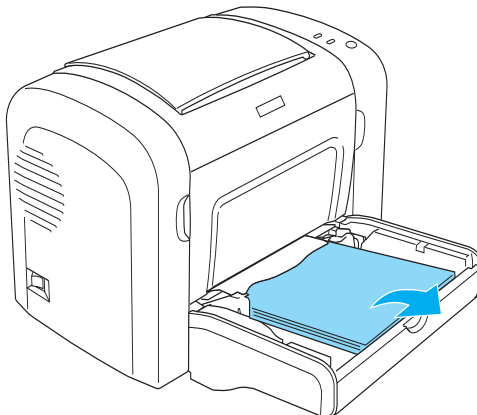
Paperitukos — käsinsyöttöaukko (vain EPL-6200)

Jos tulostimen käsinsyöttöaukkoon on juuttunut paperia, poista arkki seuraavasti.

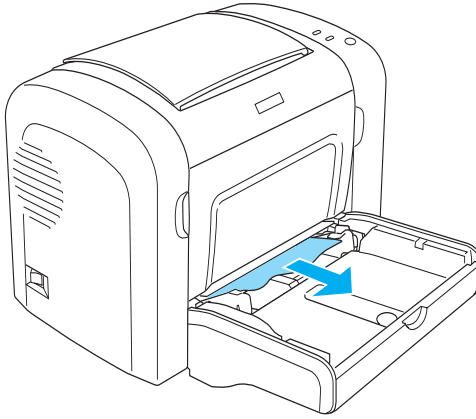
1. Irrota monikäyttölokeron luukku.



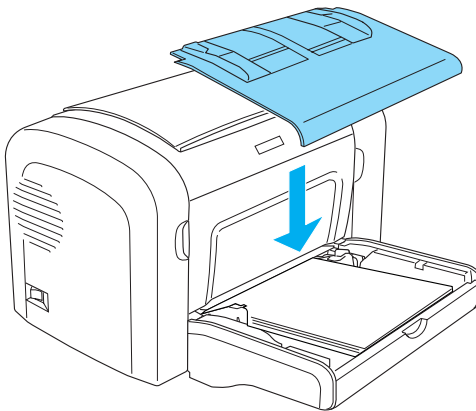
2. Poista paperipino lokerosta.



3. Vedä osittain tulostimeen syöttäneet arkit varovasti ulos.



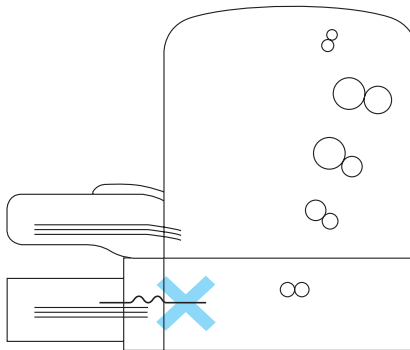
4. Tasa paperipinon reunat tasaista pintaa vasten ja aseta se varovasti uudelleen monikäyttölokeroon.
5. Asenna monikäyttölokeron luukku uudelleen paikalleen.



6. Avaa ja sulje tulostimen etuluukku. Juuttuneen sivun tulostustiedot tulostetaan automaattisesti uudelleen.

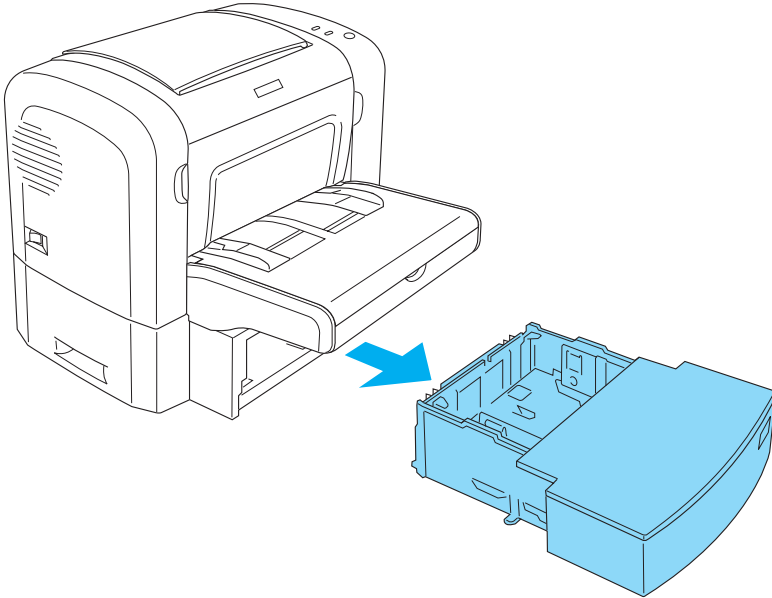
Paperitukos — 500 A4-arkin alasyöttölokeroyksikkö (vain EPL-6200)

Seuraavassa kuvassa näkyy, miltä tällainen paperitukos näyttää:



Selvitä 500 A4-arkin alasyöttölokeroyksikön paperitukokset seuraavasti.

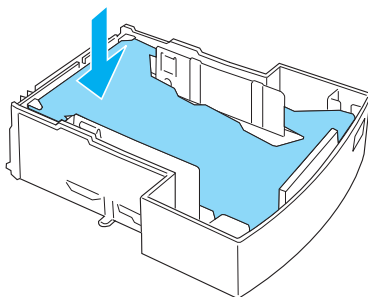
1. Irrota 500 A4-arkin alasyöttölokeroyksikön paperilokero.



2. Poista paperilokerosta ja lokeroyksiköstä kaikki taittuneet tai juuttuneet paperit ja hävitä kaikki käpristyneet tai rypistyneet arkit.



3. Poista kaikki paperit paperilokerosta ja paina levyä alaspäin, kunnes se lukittuu paikalleen.

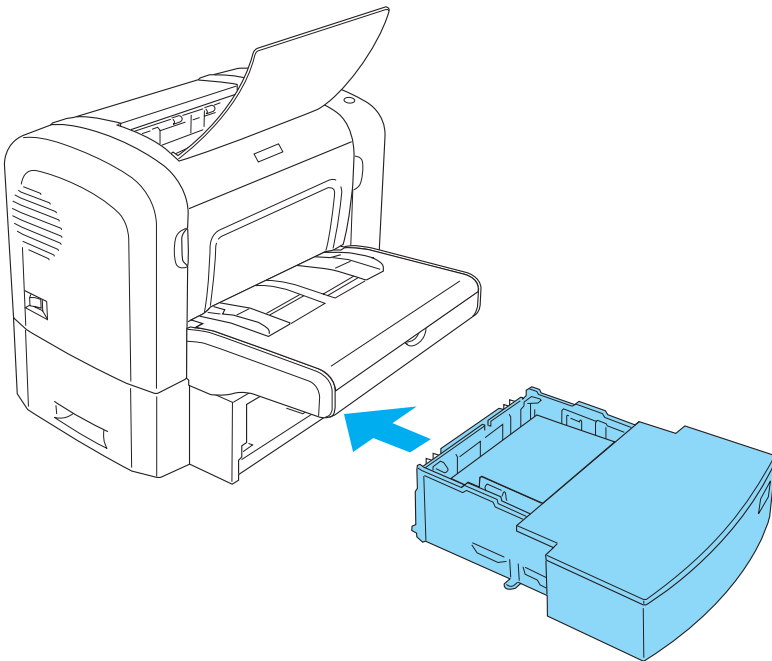


4. Tasoita paperipinon reunat tasaista pintaa vasten ja aseta pino takaisin paperilokeroon.

Huomautus:

- ❑ *Varmista, että paperipino on kohdallaan syöttölokerossa ja ylin arkki on paperin enimmäismäärän merkin alapuolella.*
- ❑ *Varmista, että käyttämäsi paperikoko on asianmukainen ja paperi täyttää tulostimen vaatimukset. Lokeroon sopii vain A4-kokoista paperia.*

5. Aseta 500 A4-arkin alasyöttölokeroyksikön paperilokero takaisin paikalleen.



6. Avaa ja sulje tulostimen etuluukku. Juuttuneen sivun tulostustiedot tulostetaan automaattisesti uudelleen.

Toimintahäiriöt

Valmius valo (vihreä) ei syty, kun tulostin käynnistetään

Syy	Korjaava toimenpide
Tulostinta ei ole ehkä liitetty pistorasiaan.	Sammuta tulostin ja tarkista virtajohdon liitäntä tulostimeen ja pistorasiaan. Käynnistä tulostin sen jälkeen uudelleen.
Virtalähteessä saattaa olla erillinen kytkin tai automaattiajastin.	Jos pistorasiaa säädellään jostakin ulkoisesta lähteestä, esimerkiksi seinäkatkaimesta, tarkista, että katkaisin on käytössä. Voit myös tarkistaa pistorasian toiminnan liittämällä siihen jonkin toisen sähkölaitteen.

Valmius valo (vihreä) palaa, mutta mitään ei tulostu

Syy	Korjaava toimenpide
Tietokoneen ja tulostimen välisessä yhteydessä saattaa olla ongelma.	Toimi <i>asennusohjeen</i> kohdassa Tulostimen kytkeminen tietokoneeseen kuvatulla tavalla.
Liitäntäkaapeli saattaa olla osittain irti.	Tarkista liitäntäkaapelin kiinnitys tulostimeen ja tietokoneeseen. Kiinnitä liitin sen kiinnittimillä.
Liitäntäkaapeli saattaa olla väärää tyyppiä.	Käytettäessä rinnakkaisliitäntää varmista, että liitäntäkaapeli on tyypiltään kaksoisluojattu parikaapeli, jonka pituus on korkeintaan 150 cm.

Tulostukseen käytettävä sovellus saattaa olla ongelman aiheuttaja.	Sulje ohjelma ja käynnistä tietokone uudelleen. Yritä tulostaa uudelleen.
Tietokoneen muisti ei ehkä riitä tietojen tulostamiseen.	Pysvämpi ratkaisu on tulostustyön sisällön vähentäminen tai tietokoneen muistin lisääminen.
Windows 95:ssä valittu tietojen taustatulostuksen tietomuoto on EMF.	Napsauta tulostimen kuvaketta hiiren kakkospainikkeella ja valitse Properties (Ominaisuudet). Napsauta Details (Tiedot) -välilehteä ja sen jälkeen Spool Settings (Taustatulostusasetukset). Tarkista taustatulostuksen tietomuoto ja valitse oletusasetukseksi RAW.

Tulosteisiin liittyvät ongelmat

Tulosteen osa tai koko tuloste tulostuu epäselvästi tai asteriskeina

Syy	Korjaava toimenpide
Liitântäkaapeli saattaa olla osittain irti.	Varmista, että liitântäkaapelin molemmat päät ovat kunnolla kiinni.
Liitântäkaapeli saattaa olla väärää tyyppiä.	Käytettäessä rinnakkaisliitântää varmista, että liitântäkaapeli on tyypiltään kaksoissuojattu parikaapeli, jonka pituus on korkeintaan 150 cm. Jos liitântätyyppi on USB-liitântä, käytä 1.1-väyläversion kaapelia. Jos tulostin tulostaa edelleen väärin, ota yhteyttä myyjään tai valtuutettuun huoltohenkilöön.

vain EPL-6200 Image Optimum (Kuvan optimointi) -asetus saattaa olla Auto (Automaattinen) tai On (Käytössä).

Jos näin on, tulostin saattaa lisätä tulostusnopeutta korvaamalla odottamasi fontit muilla fonteilla. Poista Image Optimum (Kuvan optimointi) -asetus käytöstä Remote Control Panel (Etäohjauspaneeli) -apuohjelmassa.

Tulostus on väärässä paikassa

Syy

Korjaava toimenpide

Korjaa sivun pituuden ja reunuksien asetukset sovelluksesta.

Varmista, että sivun pituuden ja reunusten asetukset sovelluksessa ovat asianmukaiset.

Grafiikka tulostuu väärin

Syy

Korjaava toimenpide

Voit tarvita lisää muistia.

Grafiikan tulostaminen edellyttää paljon muistia. Laske Print Quality (Tulostuslaatu) -asetusta tulostinohjaimesta. Jos tulostin on EPL-6200-malli, pysyvämpi ratkaisu on muistin lisääminen tulostimeen. Lisätietoja on kohdassa "Muistimoduuli" sivulla 298.

Sivun tulostaminen ei onnistu (vain EPL-6200L)

Syy	Korjaava toimenpide
Muisti ei riittänyt kaikkien sivujen tulostamiseen.	Grafiikan tulostaminen edellyttää paljon muistia. Jotta voit tulostaa tulostustyön, valitse Avoid Insufficient Memory Error -valintaruutu Muistin vähyyden virheen esto Windowsissa- ja Muistin vähyyden virheen esto Macintoshissa -kohdissa kuvatulla tavalla.

Tulostuslaatuun liittyvät ongelmat

Tausta on tumma tai tahriintunut

Syy	Korjaava toimenpide
Tulostimen sisällä oleva paperirata voi olla pölyinen.	Kytke tulostimen virta pois päältä. Puhdista tulostimen sisäosat tulostamalla kolme sivua siten, että kullakin sivulla on ainoastaan yksi merkki.
Käytettävä paperityyppi voi olla tulostimen kannalta sopimaton.	Jos käytettävän paperin pinta on liian karkea, merkit voivat tulostua vääristyneinä tai hajonneina. Parhaan tuloksen saat käyttämällä sileää, laadukasta kopiopaperia. Katso paperin valintaa koskevat tiedot kohdasta "Valittavissa olevat paperityypit" sivulla 415.

Density (Tummuus) -asetus saattaa olla liian tumma.

Laske Density (Tummuus) -asetusta tulostinohjaimesta.

Ongelma saattaa liittyä kehitinkasettiin.

Kytke tulostimen virta pois päältä. Irrota kasetti, ravista sitä varovasti vaakatasossa ja asenna se uudelleen. Jos ongelma ei häviä, irrota kehitinkasetti kohdan "Kehitinkasetti" sivulla 307 ohjeiden mukaisesti.

Ongelma saattaa liittyä valojohdeyksikköön.

Kytke tulostimen virta pois päältä. Irrota yksikkö ja asenna se uudelleen. Jos ongelma ei häviä, irrota valojohdeyksikkö kohdan "Valojohdeyksikkö" sivulla 315 ohjeiden mukaisesti.

Tulosteessa näkyy mustia tai valkoisia raitoja

Syy

Korjaava toimenpide

Tulostimen sisällä oleva paperirata voi olla pölyinen.

Kytke tulostimen virta pois päältä. Puhdista tulostimen sisäosat tulostamalla kolme sivua siten, että kullakin sivulla on ainoastaan yksi merkki.

Ongelma saattaa liittyä kehitinkasettiin.

Kytke tulostimen virta pois päältä. Irrota kasetti, ravista sitä varovasti vaakatasossa ja asenna se uudelleen. Jos ongelma ei häviä, irrota kehitinkasetti kohdan "Kehitinkasetti" sivulla 307 ohjeiden mukaisesti.

Ongelma saattaa liittyä valojohdeyksikköön.

Kytke tulostimen virta pois päältä. Irrota yksikkö ja asenna se uudelleen. Jos ongelma ei häviä, irrota valojohdeyksikkö kohdan "Valojohdeyksikkö" sivulla 315 ohjeiden mukaisesti.

Tulostetusta kuvasta puuttuu osia

Syy

Korjaava toimenpide

Käytettävä paperi voi olla kosteaa.

Tulostin on herkkä paperille, joka on imenyt itseensä kosteutta. Mitä kosteampaa paperi on, sitä vaaleampi tulostusjälki. Älä säilytä paperia kosteassa ympäristössä.

Käytettävä paperityyppi voi olla tulostimen kannalta sopimaton.

Jos käytettävän paperin pinta on liian karkea, merkit voivat tulostua vääristyneinä tai hajonneina. Parhaan tuloksen saat käyttämällä sileää, laadukasta kopiopaperia. Katso paperin valintaa koskevat tiedot kohdasta "Valittavissa olevat paperityypit" sivulla 415.

Täysin tyhjiä sivuja

Syy

Korjaava toimenpide

Kehitinkasetin väriaine voi olla lopussa.

Jos EPSON Status Monitor 3 -apuohjelman mustetasot osoittavat, että väriaine on vähissä, katso kehitinkasetin vaihtamisohjeet kohdasta "Kehitinkasetti" sivulla 307.

Kehitinkasettia ei ole asennettu oikein.

Tarkista, että kehitinkasetti on asennettu kohdan "Kehitinkasetti" sivulla 307 ohjeiden mukaisesti.

<p>Ongelma voi liittyä käytettävään sovellukseen tai liitântäkaapeliin.</p>	<p>Tulosta testisivu tulostinohjaimesta. Jos tyhjiä sivuja tulostuu edelleen, ongelma saattaa liittyä tulostimeen. Kytke tulostimen virta pois päältä ja ota yhteyttä jälleenmyyjään.</p>
---	---

Tulostunut kuva on vaalea tai himmeä

Syy	Korjaava toimenpide
<p>Käytettävä paperi voi olla kostea.</p>	<p>Mitä kosteampaa paperi on, sitä vaaleampi tulostusjälki. Älä säilytä paperia kosteassa ympäristössä.</p>
<p>Tulostin saattaa olla värinsäästötilassa.</p>	<p>Sammuta Toner Save (Värinsäästö) -tila tulostinohjaimesta.</p>
<p>Ongelma saattaa liittyä kehitinkasettiin.</p>	<p>Irrota kehitinkasetti, tasoita väriaine ravistamalla kasettia varovasti vaakasuunnassa ja asenna kasetti uudelleen. Jos ongelma ei poistu, vaihda värikasetti kohdan "Kehitinkasetti" sivulla 307 ohjeiden mukaisesti.</p>

Kuva on liian tumma

Syy	Korjaava toimenpide
<p>Ongelma saattaa liittyä kehitinkasettiin.</p>	<p>Jos ongelma ei poistu, vaihda kehitinkasetti kohdan "Kehitinkasetti" sivulla 307 ohjeiden mukaisesti.</p>

Sivun tulostamaton puoli on tahrilintunut

Syy	Korjaava toimenpide
Paperiradalle on saattanut joutua väriainetta.	Kytke tulostimen virta pois päältä. Irrota tulostimen sisäosat.

Muistiongelmat

Huomautus

Jotkin muistiongelmat voidaan selvittää lisäämällä tulostimen muistin määrää. Muista, että vain EPL-6200-mallin muistia voidaan lisätä asentamalla siihen muistimoduuli.

Tulostuslaatu heikko

Syy	Korjaava toimenpide
Tulostin ei voi käyttää valittua tulostuslaatua liian vähäisen muistin takia. Tämän takia tulostin heikentää tulostuslaatua automaattisesti, jotta työn tulostamista voidaan jatkaa.	Tarkista, että tulostuslaatu on riittävä. Jos tulostuslaatu ei ole riittävä, ratkaise ongelma pysyvästi lisäämällä muistia tai alenna Print Quality (Tulostuslaatu) -asetuksen määrää väliaikaisesti tulostinohjaimessa.

Muisti ei riitä nykyisen tehtävän suorittamiseen

Syy	Korjaava toimenpide
Tulostimen muisti ei riitä nykyisen tehtävän suorittamiseen.	Ratkaise ongelma pysyvästi lisäämällä muistia tai alenna Print Quality (Tulostuslaatu) -asetuksen määrää väliaikaisesti tulostinohjaimessa.

Muisti ei riitä kaikkien kopioiden tulostamiseen (vain EPL-6200)

Syy	Korjaava toimenpide
Tulostimen muisti ei riitä tulostustöiden lajitteluun.	Tulostimella voidaan tulostaa vain yksi kopiosarja. Vähennä tulostustöissä olevien tietojen määrää tai lisää muistia. Tietoa muistin asentamisesta on kohdassa "Muistimoduuli" sivulla 298.

Paperinkäsittelyhäiriöt

Huomautus:

- EPL-6200-mallissa on vakiona kaksi paperilähdettä: monikäyttölokero ja käsinsyöttöaukko. Monikäyttölokero on EPL-6200L-mallin ainoa paperilähde.
- Valinnainen 500 A4-arkin alasyöttölokeroyksikkö on saatavissa vain EPL-6200-malliin.

Häiriö paperinsyötössä

Syy	Korjaava toimenpide
Paperiohjaimia ei ole asetettu oikein.	Tarkista, että kaikkien paperilähteiden paperiohjaimet on asetettu paperikokoa vastaaviin kohtiin.
Tarkista paperilähteen asetus.	Varmista, että oikea paperilähde on valittu.
Valitussa paperilähteessä ei ole ehkä paperia.	Lisää valittuun paperilähteeseen paperia.
Ladatun paperin koko poikkeaa tulostinohjaimesta valitusta paperikoosta.	Varmista, että tulostinohjaimesta on valittu oikea paperikokoasetus.
Arkisyöttölokeroissa on ehkä liian monta arkia.	Varmista, että lisätty paperimäärä ei ylitä sallittua. Katso kuhunkin paperilähteeseen lisättävän paperin enimmäismäärä kohdista "EPL-6200" sivulla 13, "EPL-6200L" sivulla 16 tai "500 A4-arkin alasyöttölokeroyksikkö (vain EPL-6200)" sivulla 18.
Jos valinnainen 500 A4-arkin alasyöttölokero ei luovuta paperia asianmukaisesti, ongelma saattaa liittyä yksikön asennukseen.	Katso yksikön asennusohjeet kohdasta "500 A4-arkin alasyöttölokeroyksikkö" sivulla 287.

PostScript 3 -tilaan liittyvät tulostusongelmat (vain EPL-6200)

Tämän osan ongelmat saattavat ilmetä tulostettaessa PostScript-ohjaimella. Kaikki ohjeet liittyvät tulostimen mukana toimitettuun PostScript-tulostinohjaimeseen.

Windows

Katso asianmukaisista kohdista ratkaisuehdotukset tulostusongelmiin, joita ilmenee, kun PostScript-tilaa käytetään tietokoneessa, jossa on jokin tuetuista Windows-käyttöjärjestelmistä.

PostScript-asiakirjojen tulostamiseen liittyvät ongelmat

Tulostin ei tulosta oikein PostScript-tilassa.

Syy

Tulostimen emulointitila on väärä.

Korjaava toimenpide

Tulostin on oletusarvoisesti Auto (Automaattinen) -tilassa, jotta se voi määrittää vastaanotettujen tulostustietojen koodauksen automaattisesti ja valita asianmukaisen emulointitilan. Joissakin tilanteissa tulostin ei kuitenkaan pysty valitsemaan asianmukaista emulointitilaa. Siinä tapauksessa emulointitilaksi on valittava manuaalisesti PS3.

Määritä emulointitila Remote Control Panel (Etäohjauspaneeli) -apuohjelmalla. Lisätietoja on kohdassa "Tulostinemuloinnin valitseminen" sivulla 264.

Tulostimen emulointitila-asetus ei vastaa käytettyä liitäntää.

Kunakin tulostustietoja vastaanottavan liitännän emulointitila on määritettävissä erikseen. Määritä käyttämäsi liitännän emulointitilaksi PS3.

Määritä emulointitila Remote Control Panel (Etäohjauspaneeli) -apuohjelmalla. Lisätietoja on kohdassa "Tulostinemuloinnin valitseminen" sivulla 264.

Yleiset tulostusongelmat

Tulostin ei tulosta.

Syy	Korjaava toimenpide
Print to file (Tulosta tiedostoon) -valintaruutu on valittu Print (Tulosta) -valintaikkunasta.	Poista Print to file (Tulosta tiedostoon) -valintaruudun valinta Print (Tulosta) -valintaikkunasta.

Valittu tulostinohjain on väärä.

Varmista, että tulostamiseen käyttämäsi PostScript-tulostinohjain on määritetty oletustulostimeksi. Toimi seuraavasti:

(1) Napsauta Start (Käynnistä), valitse Settings (Asetukset) ja sen jälkeen Printers (Tulostimet).

Jos käyttöjärjestelmä on Windows XP, napsauta Start (Käynnistä) ja sen jälkeen Control Panel (Ohjauspaneeli). Napsauta näyttöön tulevassa ikkunassa Printers and Other Hardware (Tulostimet ja muut laitteet) ja valitse View installed printers or fax printers (Näytä asennetut tulostimet tai faksitulostimet). Jos ikkunan alareunassa näkyy Printers and Faxes (Tulostimet ja faksit), napsauta sitä.

(2) Napsauta hiiren kakkospainikkeella käyttämäsi PostScript-tulostinohjaimen kuvaketta.

(3) Varmista, että Set as Default Printer (Aseta oletustulostimeksi) -kohta on valittu. Jos se ei ole, valitse se napsauttamalla Set as Default Printer (Aseta oletustulostimeksi) -kohtaa.

Käyttämäsi liitännän emulointitilaksi on määritetty jokin muu kuin Auto (Automaattinen) tai PS3.

Vaihda tila-asetukseksi Auto (Automaattinen) tai PS3.

Määritä emulointitila Remote Control Panel (Etäohjauspaneeli) -apuohjelmalla. Lisätietoja on kohdassa "Tulostinemuloinnin valitseminen" sivulla 264.

Tulostin ei tulosta normaalisti. (vain Windows 98/95)

Syy	Korjaava toimenpide
Tietokone on liitetty tulostimeen rinnakkaisportin kautta ja rinnakkaisportin asetuksena on ECP-tila.	<p>Tulostin ei ehkä tulosta normaalisti, jos tietokone on liitetty tulostimeen rinnakkaisliitännän kautta ja ECP-tila on määritetty. Jos tilanne on tämä, varmista oikea tila seuraavasti:</p> <ol style="list-style-type: none">(1) Napsauta Start (Käynnistä), valitse Settings (Asetukset) ja sen jälkeen Printers (Tulostimet).(2) Napsauta tulostimen kuvaketta hiiren kakkospainikkeella ja valitse Properties (Ominaisuudet).(3) Napsauta Details (Tiedot) -välilehteä ja sen jälkeen Spool Settings (Taustatulostusasetukset).(4) Valitse Disable bi-directional support for this printer (Poista kaksisuuntaisuuden tuki käytöstä tässä tulostimessa) ja napsauta OK-painiketta.

Fontti- ja kuvaongelmat

Tulosteiden fontti poikkeaa tietokoneen näytön fontista.

Syy	Korjaava toimenpide
PostScript-näyttöfontteja ei ole asennettu.	PostScript-fontit on asennettava käyttämäsi tietokoneeseen. Muutoin valitsemasi fontti korvataan jollakin toisella fontilla näyttöä varten.

Tulostimen Properties (Ominaisuudet) -valintaikkunan Fonts (Fontit) -arkin kohta Send TrueType fonts to printer according to the Font Substitution Table (Lähetä TrueType-fontit tulostimeen fonttien korvaustaulukon mukaan) -asetus on valittu, mutta TrueType-fontteja ei korvata tulostimen fonteilla.

Jos tulostimen Properties (Ominaisuudet) -valintaikkunan Fonts (Fontit) -arkin kohta Send TrueType fonts to printer according to the Font Substitution Table (Lähetä TrueType-fontit tulostimeen fonttien korvaustaulukon mukaan) -asetus on valittu, TrueType-fontit korvataan tulostimen fonteilla ennen tulostamista. Määritä asianmukaiset korvausfontit fonttien korvaustaulukon mukaan.

Tulostimen fontteja ei voida asentaa.

Syy

Korjaava toimenpide

Käyttämäsi liitännän emulointitila ei ole PS3.

Vaihda käyttämäsi liitännän emulointitilaksi PS3 ja yritä asentaa tulostimen fontit uudelleen.

Määritä emulointitila Remote Control Panel (Etäohjauspaneeli) -apuohjelmalla. Lisätietoja on kohdassa "Tulostinemuloinnin valitseminen" sivulla 264.

Tekstin ja/tai kuvien reunat ovat epätasaiset.

Syy

Korjaava toimenpide

Tarkkuudeksi on valittu 300 dpi.

Muuta Graphics (Grafiikka) -arkin Resolution (Tarkkuus) -asetukseksi 600 dpi.

Tulostimen muisti ei riitä.

Lisää tulostimen muistia.

Rinnakkaisporttiin liittyvät tulostusongelmat

Tulostin ei tulosta normaalisti rinnakkaisportin kautta. (vain Windows 98/95)

Syy	Korjaava toimenpide
Tietokone on liitetty tulostimeen rinnakkaisportin kautta ja rinnakkaisportin asetuksena on ECP-tila.	<p>Tulostin ei ehkä tulosta normaalisti, jos tietokone on liitetty tulostimeen rinnakkaisliitännän kautta ja ECP-tila on määritetty. Jos tilanne on tämä, varmista oikea tila seuraavasti:</p> <p>(1) Napsauta Start (Käynnistä), valitse Settings (Asetukset) ja sen jälkeen Printers (Tulostimet).</p> <p>(2) Napsauta tulostimen kuvaketta hiiren kakkospainikkeella ja valitse Properties (Ominaisuudet).</p> <p>(3) Napsauta Details (Tiedot) -välilehteä ja sen jälkeen Spool Settings (Taustatulostusasetukset).</p> <p>(4) Valitse Disable bi-directional support for this printer (Poista kaksisuuntaisuuden tuki käytöstä tässä tulostimessa) ja napsauta OK-painiketta.</p>

USB-porttiin liittyvät tulostusongelmat

Tulostin ei tulosta normaalisti USB-portin kautta.

Syy	Korjaava toimenpide
Tulostimen Properties (Ominaisuudet) -valintaikkunan Data Format (Tietomuoto) ei ole ASCII data (ASCII-muoto).	<p>Tulostin ei voi tulostaa binaaritietoja, kun se on liitetty tietokoneeseen USB-liitännän kautta. Varmista, että Data Format (Tietomuoto) -asetuksena on ASCII data (ASCII-muoto). Voit tarkistaa asian napsauttamalla tulostimen Properties (Ominaisuudet) -valintaikkunan PostScript-arkin Advanced (Lisäasetukset) -kohtaa.</p> <p>Jos käyttöjärjestelmä on Windows XP, napsauta tulostimen Properties (Ominaisuudet) -valintaikkunan Device Settings (Laitteasetukset) -välilehteä, sen jälkeen Output Protocol (Tulostusprotokolla) ja valitse ASCII.</p>

Verkkotulostamiseen liittyvät ongelmat

Huomautus:

Jotta tulostin voidaan liittää tietokoneeseen verkkoliitännän kautta, siihen on asennettava valinnainen liitäntäkortti.

Tulostin ei tulosta normaalisti verkkoportin kautta.

Syy	Korjaava toimenpide
Data Format (Tietomuoto) -asetus poikkeaa sovelluksessa valitusta tietomuotoasetuksesta. Voit tarkistaa asetuksen napsauttamalla tulostimen Properties (Ominaisuudet) -valintaikkunan PostScript-arkin Advanced (Lisäasetukset) -kohtaa.	Jos tiedosto on luotu sovelluksessa, jossa tietomuotoa tai koodausta voi muuttaa (esimerkiksi Photoshopissa), varmista, että sovelluksen asetus vastaa tulostinohjaimen asetusta.
Tietokone on liitetty verkkoon käyttäen AppleTalkia Windows NT 4.0/2000 -ympäristössä ja tulostimen Properties (Ominaisuudet) -valintaikkunan Device Settings (Laitteasetukset) -arkin Send CTRL+D Before Each Job (Lähetä CTRL+D ennen jokaista työtä)- tai Send CTRL+D After Each Job (Lähetä CTRL+D jokaisen työn jälkeen) -asetus on Yes (Kyllä).	Varmista, että sekä Send CTRL+D Before Each Job (Lähetä CTRL+D ennen jokaista työtä)- että Send CTRL+D After Each Job (Lähetä CTRL+D jokaisen työn jälkeen) -asetuksena on No (Ei).

Verkkoyhteys on jokin muu kuin AppleTalk, ja Data Format (Tietomuoto) -asetus on jokin muu kuin ASCII data (ASCII-muoto).

Jos verkkoyhteys on jokin muu kuin AppleTalk, varmista, että Data Format (Tietomuoto) -asetus on ASCII data (ASCII-muoto) tai Tagged binary communications protocol (Merkitty binaaritiedonsiirtoprotokolla).

Tulostustietoja on liian paljon.

Napsauta tulostimen Properties (Ominaisuudet) -valintaikkunan PostScript-arkin Advanced (Lisäasetukset) -kohtaa ja muuta Data Format (Tietomuoto) -oletusasetus ASCII data (ASCII-muoto) asetukseksi Tagged binary communications protocol (Merkitty binaaritiedonsiirtoprotokolla).

Tulostaminen ei onnistu verkkoliitintää käyttäen.

Napsauta tulostimen Properties (Ominaisuudet) -valintaikkunan PostScript-arkin Advanced (Lisäasetukset) -kohtaa ja muuta Data Format (Tietomuoto) -oletusasetus ASCII data (ASCII-muoto) asetukseksi Tagged binary communications protocol (Merkitty binaaritiedonsiirtoprotokolla).

Macintosh

PostScript-asiakirjojen tulostamiseen liittyvät ongelmat

Tulostin ei tulosta oikein PostScript-tilassa.

Syy

Korjaava toimenpide

Tulostimen emulointitila on väärä.

Tulostimen emulointitila on oletusarvoisesti Auto (Automaattinen), jotta se voi määrittää vastaanotettujen tulostustietojen koodauksen automaattisesti ja valita asianmukaisen emulointitilan. Joissakin tilanteissa tulostin ei kuitenkaan pysty valitsemaan asianmukaista emulointitilaa. Siinä tapauksessa emulointitilaksi on valittava manuaalisesti PS3.

Määritä emulointitila Remote Control Panel (Etäohjauspaneeli) -apuohjelmalla. Lisätietoja on kohdassa "Tulostinemuloinnin valitseminen" sivulla 264.

Tulostimen emulointitila-asetus ei vastaa käytettyä liitännää.

Kunkin tulostustietoja vastaanottavan liitännän emulointitila on määritettävissä erikseen. Määritä käyttämäsi liitännän emulointitilaksi PS3.

Määritä emulointitila Remote Control Panel (Etäohjauspaneeli) -apuohjelmalla. Lisätietoja on kohdassa "Tulostinemuloinnin valitseminen" sivulla 264.

Tulostinohjaimen liittyvät ongelmat

Tulostinohjain tai tarvitsemasi tulostinohjain ei näy Chooser (Valitsija) -ohjelmassa.

Syy	Korjaava toimenpide
QuickDraw GX on käytössä.	Tulostinohjain ei tue QuickDraw GX -tekniikkaa. Poista QuickDraw GX käytöstä.
Tulostimen nimi on muutettu.	Kysy lisätietoja verkonvalvojalta ja valitse asianmukainen tulostimen nimi.
AppleTalk-vyöhykeasetus on väärä.	Avaa Chooser (Valitsija) ja valitse AppleTalk-vyöhyke, johon tulostin on liitetty.

Yleiset tulostusongelmat

Tulostin ei tulosta.

Syy	Korjaava toimenpide
Print to file (Tulosta tiedostoon) -valintaneliö on valittu Print (Tulosta) -valintataulusta.	Poista Print to file (Tulosta tiedostoon) -valintaneliön valinta Print (Tulosta) -valintataulusta.
Valittu tulostinohjain on väärä.	Varmista, että Chooser (Valitsija) -ohjelmasta on valittu AdobePS tai käyttämäsi PostScript-tulostin.

Page Setup (Arkin määrittely) -valintataulun PostScript Options (PostScript- asetukset) -asetussivun Unlimited Downloadable Fonts (Rajoittamaton ladattavien fonttien määrä) -valintaneliö on valittu.	Poista Unlimited Downloadable Fonts (Rajoittamaton ladattavien fonttien määrä) -valintaneliön valinta seuraavasti. (1) Osoita sovelluksen File (Arkisto) -valikkoa ja valitse Page Setup (Arkin määrittely). (2) Poista Unlimited Downloadable Fonts (Rajoittamaton ladattavien fonttien määrä) -valintaneliön valinta. Jos valintaneliö on valittu, tulostaminen ei ehkä onnistu.
---	---

Käyttämäsi liitännän emulointitilaksi on määritetty jokin muu kuin Auto (Automaattinen) tai PS3.	Vaihda tila-asetukseksi Auto (Automaattinen) tai PS3. Määritä emulointitila Remote Control Panel (Etäohjauspaneeli) -apuohjelmalla. Lisätietoja on kohdassa "Tulostinemuoinnin valitseminen" sivulla 264.
---	---

Fontti- ja kuvaongelmat

Tulosteiden fontti poikkeaa tietokoneen näytön fontista.

Syy	Korjaava toimenpide
PostScript-näyttöfontteja ei ole asennettu.	PostScript-fontit on asennettava käyttämäsi tietokoneeseen. Muutoin valitsemasi fontti korvataan jollakin toisella fontilla näyttöä varten.

Tulostimen fontteja ei voida asentaa.

Syy	Korjaava toimenpide
Käyttämäsi liitännän emulointitila ei ole PS3.	Vaihda käyttämäsi liitännän emulointitilaksi PS3 ja yritä asentaa tulostimen fontit uudelleen.

Tekstin ja/tai kuvien reunat ovat epätasaiset.

Syy	Korjaava toimenpide
Tarkkuudeksi on valittu Fast (Nopea).	Muuta Print (Tulosta) -valintataulun Print Setting (Tulostusasetukset) -asetussivun Resolution (Tarkkuus) -asetukseksi Quality (Laatu).
Tulostimen muisti ei riitä.	Lisää tulostimen muistia.

Verkkotulostamiseen liittyvät ongelmat

Tulostin ei tulosta normaalisti verkkoportin kautta.

Syy	Korjaava toimenpide
Print (Tulosta) -valintataulun PostScript Settings (PostScript-asetukset) -asetussivun Data Format (Tietomuoto) -asetus poikkeaa sovelluksessa valitusta tietomuodosta.	Jos tiedosto on luotu sovelluksessa, jossa tietomuotoa tai koodausta voi muuttaa (esimerkiksi Photoshopissa), varmista, että sovelluksen asetus vastaa tulostinohjaimen asetusta.
Verkkoyhteys on jokin muu kuin AppleTalk, ja Data Format (Tietomuoto) -asetus on jokin muu kuin ASCII.	Jos verkkoyhteys on jokin muu kuin AppleTalk, varmista, että Data Format (Tietomuoto) -asetus on ASCII.

Määrittämättömät virheet

Tapahtuu määrittämätön virhe.

Syy	Korjaava toimenpide
Käyttämäsi Mac-käyttöjärjestelmän versiota ei tueta.	Tätä tulostinohjainta voi käyttää vain niissä Macintosh-tietokoneissa, joiden käyttöjärjestelmä on Mac OS 8.6 - 9.x ja Mac OS X:n versio 10.2 tai uudempi.
Muisti ei riitä tulostamiseen.	Macintosh-tulostinohjain käyttää järjestelmän vapaata muistia tulostustietojen käsittelemiseen. Voit vapauttaa muistia tulostamisen käyttöön seuraavilla tavoilla: (1) Laske Memory (Muisti) -ohjauspaneelin RAM-välimuistin asetusta. (2) Sulje sovellukset, joita ei käytä. (3) Määritä lisää muistia tulostamiseen käyttämäsi sovelluksen käyttöön. (4) Poista taustatulostus käytöstä.

Lisävarusteiden käyttämiseen liittyvät ongelmat (vain EPL-6200)

Varmista, että lisävarusteet on asennettu oikein tulostamalla testisivu. Katso lisätiedot kohdasta "Testisivun tulostaminen" sivulla 363.

Invalid AUX I/F Card (Liitântäkortti ei kelpaa) -virheilmoitus

Syy	Korjaava toimenpide
Tulostin ei voi lukea tietoja tulostimeen asennetulta valinnaiselta liitântäkortilta.	Sammuta tulostin ja poista kortti. Tarkista, että tulostin tukee liitântäkortin mallia.

Tulostin ei ota paperia valinnaisesta 500 A4-arkin alasyöttölokeroyksiköstä

Syy	Korjaava toimenpide
Valinnainen 500 A4-arkin alasyöttölokeroyksikkö on ehkä asennettu väärin.	Tietoa yksikön asentamisesta on kohdassa "500 A4-arkin alasyöttölokeroyksikkö" sivulla 287.
Tarkista paperilähteen asetus.	Varmista, että haluttu paperilähde on valittu sovelluksesta.
500 A4-arkin alasyöttölokeroyksikössä ei ehkä ole paperia.	Lisää paperia.
500 A4-arkin alasyöttölokeroyksikköön on ehkä lisätty liian paljon paperia.	Varmista, että lisätty paperimäärä ei ylitä sallittua. Syöttölokeroon mahtuu enintään 500 arkkiä 75 g/m ² -paperia.
Paperikoko on valittu väärin.	Varmista, että tulostinohjaimesta on valittu oikea paperikokoasetus.

Syöttötukos käytettäessä valinnaista 500 A4-arkin alasyöttölokeroyksikköä

Syy	Korjaava toimenpide
500 A4-arkin alasyöttölokeroyksikössä on paperitukos.	Poista juuttunut paperi kohdassa "Paperitukos — 500 A4-arkin alasyöttölokeroyksikkö (vain EPL-6200)" sivulla 385 kerrotulla tavalla.

Kaksipuoleisyksikköön liittyvät tulostusongelmat

Syy	Korjaava toimenpide
Kaksipuoleisyksikkö on ehkä asennettu väärin.	Tietoa yksikön asentamisesta on kohdassa "Kaksipuoleisyksikön asentaminen" sivulla 291.
Tulostin ei tunnista kaksipuoleisyksikköä.	Varmista, että olet määrittänyt tulostinohjaimen Optional Settings (Valinnaiset asetukset) -välilehden Installed Options (Asennetut lisävarusteet) -asetukset oikein.
Tulostin tulostaa vain arkin toiselle puolelle.	Varmista, että Duplex (Kaksipuolinen) -valintaruutu on valittu tulostinohjaimesta.

Tekniset tiedot

Paperi

Valittavissa olevat paperityypit

Tässä osassa kerrotaan, minkä tyyppistä paperia tulostimessa voi käyttää. Käytä vain tässä osassa mainittua paperia.

Huomautus:

Tulostin on erittäin herkkä kosteudelle. Varmista, että paperin varastointipaikka on kuiva.

Yleispaperi

Voit käyttää seuraavaa paperia.

Paperityyppi	Kuvaus
Tavallinen paperi	Kierrätyspaperi soveltuu käytettäväksi* Paino: 60 - 90 g/m ²
Kirjekuoret	Ei liitteitä eikä nauhoja Ei muovi-ikkunaa (ellei erityisesti suunniteltu lasertulostimille) Paino: 70 - 105 g/m ²
Tarrat	Tausta-arkin tulee olla kokonaan peitossa, tarrojen välissä ei saa olla rakoja**
Paksu paperi	Paino: 90 - 163 g/m ²
Kalvot	Tulostimessa voi käyttää samoja kalvoja kuin mustavalkolasertulostimissa tai kopiokoneissa.
Väriäinen paperi	Pinnoittamaton
Kirjelomake	Esipainettujen kirjelomakkeiden käyttö on mahdollista olettaen, että käytetty paperi ja muste ovat yhteensopivia lasertulostinten kanssa. Tulostimessa ei voi käyttää paperia, jolle on jo tulostettu laser- tai mustesuihkutulostimilla tai muilla tulostimilla.

* Käytä kierrätyspaperia vain olosuhteissa, joissa lämpötila ja ilmankosteus ovat normaalit. Huonolaatuinen paperi voi huonontaa tulostuslaatua sekä aiheuttaa paperitukoksia ja muita ongelmia.

** Raot tarrojen välillä voivat aiheuttaa tarrojen irtoamisen tulostimen sisällä, mikä vahingoittaa tulostinta.

Huomautus:

- ❑ *Koska tulostusmateriaalin valmistaja voi muuttaa tietynmerkkisen tai -tyyppisen materiaalin laatua, EPSON ei voi taata paperimerkkien tai -tyyppien laatua. Testaa materiaalin sopivuus ennen suurten erien ostoa tai suuria tulostustöitä.*
- ❑ *Esipainettujen kirjelomakkeiden käyttö on mahdollista olettaen, että käytetty paperi ja muste ovat yhteensopivia lasertulostinten kanssa.*

Paperit, joiden käyttöä on syytä välttää

Tässä tulostimessa ei voi käyttää seuraavia paperityyppejä. Niiden käyttö saattaa vahingoittaa tulostinta, aiheuttaa paperitukoksia ja heikentää tulostuslaatua.

- ❑ Väri lasertulostimille, muille mustavalkolasertulostimille, värikopiokoneille, mustavalkokopiokoneille tai mustesuihkutulostimelle tarkoitettu tulostusmateriaali.
- ❑ Muilla väri lasertulostimilla, mustavalkolasertulostimilla, värikopiokoneilla, mustavalkokopiokoneilla, mustesuihkutulostimilla tai lämpötulostimilla aikaisemmin tulostettu paperi.
- ❑ Hiilipaperi, jäljentävä paperi, lämpöherkkä paperi, paineherkkä paperi, hapan paperi tai paperi, jonka kanssa käytetään korkeille lämpötiloille herkkää mustetta (noin 200°C).
- ❑ Helposti arkista irtoavat tarrat tai tarrat, jotka eivät peitä tausta-arkkia kokonaan.
- ❑ Päällystetty paperi tai värjätty erikoispaperi.
- ❑ Mappia tai repäisyä varten rei'itetty paperi.
- ❑ Paperi, jossa on liimaa, niittejä, paperiliittimiä tai teippiä.
- ❑ Hankaussähköä keräävä paperi.

- Kosteaa paperiä.
- Paksuudeltaan epätasainen paperi.
- Liian paksu tai ohut paperi.
- Liian sileä tai karkea paperi.
- Paperi, jonka etu- ja taustapuoli ovat erilaiset.
- Taitettu, käpristynyt, poimuttunut tai revennyt paperi.
- Epäsäännöllisen muotoinen paperi tai paperi, jonka kulmat eivät ole suorakulmaiset.

Tekniset tiedot

Koska paperinvalmistaja voi muuttaa tietynmerkkisen tai -tyyppisen paperin laatua, EPSON ei voi taata paperimerkkien tai -tyyppien laatua. Testaa paperin sopivuus ennen suurten erien ostoa tai suuria tulostustöitä.

Paperityypit: Tavallinen paperi, kierrätetty paperi, tarrat, kirjekuoret, kalvot, värillinen paperi, paksu paperi, kirjelomake

Huomautus:

Käytä kierrätyspaperia vain olosuhteissa, joiden lämpötila ja ilmankosteus ovat normaalit. Huonolaatuinen paperi voi huonontaa tulostuslaatua sekä aiheuttaa paperitukoksia ja muita ongelmia.

Paperin paino:

Tavallinen paperi: 60 - 90 g/m², 16 - 24 paunaa*

Paksu paperi: 90 - 163 g/m²

* pauna: pinon paino (pauna/500 arkkia/17 tuumaax22 tuumaa)

Paperikoko:

Paperi: A4 (210 × 297 mm)
A5 (148 × 210 mm)
B5 (182 × 257 mm)
Letter (216 × 279 mm)
Half-Letter (140 × 216 mm)
Legal (216 × 356 mm)
Government Letter
(203 × 267 mm)
Government Legal
(216 × 330 mm)
F4 (210 × 330 mm)
Executive (184 × 267 mm)
ISO B5 (176 × 250 mm)
Mukautettu (76 - 216 mm × 127 - 356 mm)

Kirjekuoret: Monarch (98 × 191 mm)
Commercial 10
(105 × 241 mm)
DL (110 × 220 mm)
C5 (162 × 229 mm)
C6 (114 × 162 mm)
ISO B5 (176 × 250 mm)

***Muistutus:***

Käytä vain yllä mainittuja paperikokoja.

Tulostusalue

EPL-6200:	4 mm:n minimimarginaali kaikilla reunoilla
EPL-6200L:	5 mm:n minimimarginaali kaikilla reunoilla

Tulostin

Yleistiedot

Tulostusmenetelmä:	Laserskannaus ja kuiva elektrofotografiaprosessi	
Tarkkuus:	EPL-6200: 1200 dpi, 1200 dpi:n luokka tai 600 dpi, 300 dpi EPL-6200L: 600 dpi	
Tulostusnopeus:	300dpi/ 600 dpi:	Enintään 20 sivua minuutissa A4-paperille
	1200 dpi:	Enintään 10 sivua minuutissa A4-paperille (fontti- ja tietomäärän mukaan)
Ensimmäinen tuloste:	Alle 13 sekuntia A4- tai Letter-paperille (Syöttö Mk-lokerosta 600 dpi:n tarkkuudella)	
Paperinsyöttö:	EPL-6200: Automaattinen tai manuaalinen syöttö EPL-6200L: Automaattinen	

Paperinsyötön kohdistus:	Kaikkien kokojen kohdistus keskustaan	
Paperilähteiden paperimäärä (75 g/m ²):	Monikäyttö-lokero:	EPL-6200: enintään 250 arkkia tavallista paperia EPL-6200L: enintään 150 arkkia tavallista paperia enintään 10 kirjekuorta paksuuden mukaan
Paperin tulostus:	Tulostuspuoli alas	
Tulostuslokeroiden paperimäärä (75 g/m ²):	enintään 100 arkkia tavallista paperia	
RAM-muisti:	EPL-6200: 8 Mt, laajennettavissa 136 Mt:uun EPL-6200L: 2 Mt	

A

Ympäristö

Lämpötila:	Käyttö:	10 - 35 °C
	Varastointi:	0 - 35 °C
Suhteellinen kosteus:	Käyttö:	15 - 85% suhteellinen kosteus
	Varastointi:	30 - 85% suhteellinen kosteus
Korkeus merenpinnasta:	enintään 2 500 metriä	

Standardit ja hyväksynät

Turvallisuusstandardit:

U.S.-malli: UL 60950
CSA C22.2 No.60950

Euroopan malli: Direktiivi 73/23/EEC
EN60950

EMC:

U.S.-malli: FCC part 15 subpart B class B

Euroopan malli: Direktiivi 89/336/EEC
EN 55022 (CISPR Pub. 22) class B
EN 55024
EN 61000-3-2
EN 61000-3-3

Australian malli: AS/NZS 3548 class B

Mekaaniset ominaisuudet

Mitat ja
paino:

EPL-6200: Korkeus: 261 mm
Leveys: 407 mm
Syvyys: 436 mm
Paino: Noin 7,5 kg
ilman kehitinkasettia ja
valojohdeyksikköä

EPL-6200L: Korkeus: 261 mm
Leveys: 385 mm
Syvyys: 279 mm
Paino: Noin 7,5 kg
ilman kehitinkasettia ja
valojohdeyksikköä

Käyttöikä/
kestävyys: 5 vuotta tai 180 000 arkkia sen mukaan, kumpi
saavutetaan ensin

A

Sähköominaisuudet

EPL-6200

			110 - 120 V:n malli	220 - 240 V:n malli
Jännite			110 V -120 V ± 10 %	220 V -240 V ± 10 %
Nimellistaajuus			50 Hz - 60 Hz ± 3 Hz	50 Hz - 60 Hz ± 3 Hz
Nimellisvirta			8,0 A	4,5 A
Virrankulutus	Tulos- tetta- essa	Maksimi	900 W	861 W
		Keski- määrin	370 Wh	372 Wh
	Valmiustilassa keskimäärin*		44 Wh	48 Wh
	Virransäätötila		Alle 7 Wh	Alle 7 Wh

EPL-6200L

			110 - 120 V:n malli	220 - 240 V:n malli
Jännite			110 V -120 V ± 10 %	220 V -240 V ± 10 %
Nimellistaajuus			50 Hz - 60 Hz ± 3 Hz	50 Hz - 60 Hz ± 3 Hz
Nimellisvirta			8,0 A	4,5 A
Virrankulutus	Tulos- tetta- essa	Maksimi	900 W	825 W
		Keski- määrin	372 Wh	357 Wh
	Valmiustilassa keskimäärin*		46 Wh	48 Wh
	Virransäätötila		Alle 8 Wh	Alle 8 Wh

* Kun lisävarusteita ei ole asennettu.

Huomautus:

Tarkista tulostimen käyttöjännite sen takana olevasta tyyppikilvestä.

Laserturvallisuus

Tulostin on Yhdysvaltain kuluttajansuojaviranomaisen (Department of Health and Human Services, DHHS) vuonna 1968 säädettyyn säteilyturvallisuuksiin (Radiation Control for Health and Safety Act) perustuvan säteilynvoimakkuusstandardin (Radiation Performance Standard) mukaan 1-luokan laserlaite. Tämä merkitsee, että tulostin ei tuota haitallista lasersäteilyä.

Lasersäteily on rajattu kokonaan suojakotelon ja ulkoisen koteloinnin sisäpuolelle, joten lasersäteily ei pääse laitteen ulkopuolelle missään käyttövaiheessa.

PostScript

Kieli

Adobe PostScript 3

A

Emulointinimi

PJL: POSTSCRIPT

EJL: PS

AppleTalk-protokolla

Kokonaisuus- Lasertulostin
tyyppi:

Emulointitapa: POSTSCRIPT-00

Laitteistovaatimukset

Tulostimen on täytettävä seuraavat laitteistovaatimukset, jotta se voi käyttää PostScript 3 -tulostinohjainta.

- Alla on näkyvissä PostScript 3 -tulostinohjaimen muistivaatimukset. Asenna tulostimeen valinnaisia muistimoduuleja, jos asennettu muisti ei täytä tulostusvaatimuksiasi.

Vähimmäismuisti	Suosittelmuisti
8 Mt* (yksinkertainen tulostustyö 300 dpi:n tarkkuudella)	40 Mt tai enemmän

* Kaikkien tulostustöiden tulostaminen ei välttämättä onnistu tällä muistimäärällä.

Liitännät

Rinnakkaisliitäntä

Käytä vain IEEE 1284-B -yhteensopivaa rinnakkaisliitintä.

USB-liitäntä

USB 1.1 -yhteensopiva.

Huomautus:

USB-liitäntää tukevat ainoastaan ne Macintosh- ja Windows -tietokoneet, joissa on USB-liitin ja joiden käyttöjärjestelmä on Mac OS 8.1 - 9.X, Mac OS X tai Windows Me, 98, XP tai 2000.

Lisävarusteet ja tarvikkeet

500 arkin alasyöttölokeroyksikkö (C12C802042) (vain EPL-6200)

Paperikoko:	A4
Paperin paino:	60 - 90 g/m ²
Paperinsyöttö:	Automaattinen syöttöjärjestelmä Lokeron kapasiteetti enintään 500 arkkiä (75 g/m ²)

Paperinsyöttönopeus:	Ensimmäinen arkki enintään 16 sekuntia, seuraavat arkit 20 sivua minuutissa (600 dpi)
Paperityypit:	Tavallinen paperi, esimerkiksi kopiopaperi, ja kierrätetty paperi
Virtalähde:	5V/24V tulostimesta
Mitat ja paino:	
Korkeus	119 mm
Leveys	401 mm
Syvyys	438 mm lokero mukaan lukien
Paino	4,0 kg lokero mukaan lukien
Malli:	4516*

* Tämä tuote täyttää CE-merkinnän EY-direktiivin 89/336/EEC mukaiset vaatimukset.

Kaksipuoleisyksikkö (C12C802051) (vain EPL-6200)

Korkeus:	395,6 mm
Leveys:	324,7 mm
Syvyys:	109,3 mm
Paino:	1,8 kg
Malli:	4517*

* Tämä tuote täyttää CE-merkinnän EY-direktiivin 89/336/EEC mukaiset vaatimukset.

Muistimoduuli (vain EPL-6200)

Varmista, että ostamasi DIMM-muisti on yhteensopiva EPSON-tuotteiden kanssa. Kysy lisätietoja tulostimen myyjältä tai EPSON-myyntiyritykseltä.

Muistin koko: 16 Mt, 32 Mt, 64 Mt tai 128 Mt

Kehitinkasetti (S050166)

Huomautus:

Tätä kehitinkasettia voi käyttää vain EPL-6200-mallissa.

Varastointilämpötila: 0 - 35 °C
Varastointikosteus: Suhteellinen kosteus 30 - 85 %
Kesto: 18 kuukautta valmistuksesta
Käyttöikä: Enintään 6000 sivua seuraavissa olosuhteissa: Letter- tai A4-paperi, jatkuva tulostus ja 5 prosentin peitto
Malli: 4518*

* Tämä tuote täyttää CE-merkinnän EY-direktiivin 89/336/EEC mukaiset vaatimukset.

Kehitinkasetti (S050167)

Varastointilämpötila:	0 - 35 °C
Varastointikosteus:	Suhteellinen kosteus 30 - 85 %
Kesto:	18 kuukautta valmistuksesta
Käyttöikä:	Enintään 3 000 sivua seuraavissa olosuhteissa: Letter- tai A4-paperi, jatkuva tulostus ja 5 prosentin peitto
Malli:	4518*

* Tämä tuote täyttää CE-merkinnän EY-direktiivin 89/336/EEC mukaiset vaatimukset.

Huomautus:

Tämä kehitinkasetti toimitetaan EPL-6200-mallin mukana.

EPL-6200L-mallin mukana olevalla kehitinkasetilla voidaan tulostaa enintään 1500 sivua.

Valojohdeyksikkö (S051099)

Varastointilämpötila:	0 - 35 °C
Varastointikosteus:	Suhteellinen kosteus 30 - 85 %
Kesto:	18 kuukautta valmistuksesta
Käyttöikä:	Enintään 20 000 sivua seuraavissa olosuhteissa: Letter- tai A4-paperi, jatkuva tulostus ja 5 prosentin peitto

Huomautus:

Todellinen kehitinkasetilla tai valojohdeyksiköllä tulostettavien sivujen lukumäärä vaihtelee tulostustyypin mukaan. Jos tulostat muutamia sivuja kerrallaan tai peitto on yli 5 %, kasetti tai yksikkö ei ehkä riitä näiden tietojen mukaisen tulostemäärän tulostamiseen. Viiden prosentin peitto vastaa normaalin tekstin tulostamista käyttäen kakkosriviväliä.

Symbolivalikoimat (vain EPL-6200)

Symbolivalikoimien esittely

B

Tulostin voi käyttää erilaisia symbolivalikoimia. Monet symbolivalikoimat poikkeavat toisistaan vain kunkin kielen kansainvälisten merkkien osalta.

Huomautus:

Koska useimmat ohjelmistot käsittelevät fontteja ja merkkejä automaattisesti, sinun ei välttämättä tarvitse koskaan mukauttaa tulostimen asetuksia. Jos kuitenkin kirjoitat omat tulostimenhallintaohjelmat tai jos käytät vanhempaa ohjelmistoa, joka ei pysty hallitsemaan fontteja, katso lisätietoja symbolivalikoimista seuraavista osista.

Kun harkitset, mitä fonttia käytät, ota huomioon myös minkä symbolivalikoiman ja minkä fontin voi yhdistää keskenään. Käytettävissä olevat symbolivalikoimat vaihtelevat käyttämäsi emulointitilan ja valitsemasi fontin mukaan.

LJ4-emulointitilassa

Seuraavat symbolivalikoimat ovat käytettävissä LJ4-emulointitilassa.

Käytettävissä olevat fontit	Symbolivalikoiman nimi:	
19 fonttia Courier CG Times Universe Letter Gothic Line Printer	IBM-US (10U)	Roman-8 (8U)
	ECM94-1 (0N)	8859-2 ISO (2N)
	8859-9 ISO (5N)	8859-10ISO (6N)
	IBM-DN (11U)	PcMultilingual (12U)
	PcE.Europe (17U)	PcTk437 (9T)
	WiAnsi (19U)	WiE.Europe (9E)
	WiTurkish (5T)	Legal (1U)
	UK (1E)	Swedis2 (0S)
	Italian (0I)	Spanish (2S)
	German (1G)	Norweg1 (0D)
	French2 (1F)	Roman-9 (4U)
	8859-15ISO (9N)	PcEur858 (13U)
19 fonttia Courier CG Times Universe Letter Gothic	PcBit775 (26U)	Pc1004 (9J)
	WiBALT (19L)	DeskTop (7J)
	Pstext (10J)	Windows (9U)
	McText (12J)	MsPublishi (6J)
	PiFont (15U)	VeMath(6M)
	VeInternational (13J)	VeUS (14J)

19 fonttia Courier CG Times Universe Letter Gothic Dorit Malka Naamit Naskh Koufi Ryadh	PsMath(5M)	Math-8 (8M)
19 fonttia Courier CG Times Universe Letter Gothic Dorit Malka Naamit Naskh Koufi Ryadh Line Printer	ANSI ASCII (0U)	
Courier CG Times Universe Letter Gothic	Pc866Cyr (3R)	Pc866Ukr (14R)
	WinCyr (9R)	ISOCyr (10N)
	Pc8Grk (12G)	Pc851Grk (10G)
	WinGrk (9G)	ISOGrk (12N)
	Greek8 (8G)	
Courier Letter Gothic Dorit Malka Naamit Line Printer	8859-8 ISO (7H)	Hebrew7 (0H)
	Hebrew8 (8H)	
Courier Letter Gothic Dorit Malka Naamit	Pc862Heb (15H)	

Naskh Koufi Ryadh	Pc864Ara (10V)	HPWARA (9V)
Naskh Koufi Ryadh Line Printer	Arabic8 (8V)	
Courier Line Printer	PcHe862 (15Q)	PcGk437 (32G)
	PcIcelandic (32I)	PcLt774 (32L)
	PcCy855 (32R)	PcTurk1 (32T)
	PcAr864 (32V)	PcGk851 (33G)
	PcPortuguese (33I)	PcEt850 (33L)
	PcCy866 (33R)	PcTurk2 (33T)
	PcGk869 (34G)	PcCanFranch (34I)
	PcSI437 (34L)	PcLt866 (34R)
	PcNordic (35I)	PcUkr866 (35R)
	PcLt771 (36R)	8859-7 ISO (40G)
	8859-5 ISO (40R)	8859-6 ISO (40V)
	8859-3 ISO (41I)	8859-4 ISO (42I)
	WiGreek (48G)	WiBaltic (48L)
	WiCyrillic (48R)	WiEstonian (49L)
	WiLatvian (50L)	Europe3 (64G)
	Mazowia (64L)	Bulgarian (64R)
	CodeMJK (65L)	BpBRASCI (66L)
	BpAbicomp (67L)	
OCR A	OCR A (00)	
OCR B	OCR B (10)	

19 fonttia, jotka on lueteltu alla:

CG Omega
Coronet
Clarendon Condensed
Univers Condensed
Antique Olive
Garamond
Marigold
Albertus
Arial
Times New
Helvetica
Helvetica Narrow
Palatino
ITC Avant Garde Gothic
ITC Bookman
New Century Schoolbook
Times
ITC Zapf Chancery Medium Italic
CourierPS

B

Kansainväliset ISO-merkistöt

Saatavana olevat kansainväliset ISO-merkistöt on lueteltu seuraavassa.

Merkistöt:	ANSI ASCII (0U)	Norweg 1 (0D)
	French (0F)	HP German (0G)
	Italian (0I)	JIS ASCII (0K)
	Swedis 2 (0S)	Norweg 2 (1D)
	UK (1E)	French 2 (1F)
	HP Spanish (1S)	German (1G)
	Chinese (2K)	Spanish (2S)
	IRV (2U)	Swedish (3S)
	Portuguese (4S)	IBM Portuguese (5S)
	IBM Spanish (6S)	

ESC/P 2- tai FX-tilassa

Merkkitaulukko	Käytettävissä olevat fontit			
	OCR B	Courier	EPSON Roman EPSON Sans serif EPSON Prestige EPSON Script	Letter Gothic Arial Times New
PcUSA	valittavissa	valittavissa	valittavissa	valittavissa
PcMultilingual	ei valittavissa	valittavissa	valittavissa	valittavissa
PcPortuguese	ei valittavissa	valittavissa	valittavissa	valittavissa
PcCanFrench	ei valittavissa	valittavissa	valittavissa	valittavissa
PcNordic	ei valittavissa	valittavissa	valittavissa	valittavissa
PcE.Europe	ei valittavissa	valittavissa	ei valittavissa	valittavissa
PcTurk2	ei valittavissa	valittavissa	ei valittavissa	valittavissa
PcIcelandic	ei valittavissa	valittavissa	ei valittavissa	valittavissa
BpBRASCI1	ei valittavissa	valittavissa	ei valittavissa	valittavissa
BpAbicom1	ei valittavissa	valittavissa	ei valittavissa	valittavissa
Roman-8	ei valittavissa	valittavissa	valittavissa	valittavissa
PcEur858	valittavissa	valittavissa	valittavissa	valittavissa
ISO Latin1	ei valittavissa	valittavissa	ei valittavissa	valittavissa

8859-15ISO	ei valittavissa	valittavissa	valittavissa	valittavissa
PcSI437*	ei valittavissa	valittavissa	ei valittavissa	ei valittavissa
PcTurk1*	ei valittavissa	valittavissa	ei valittavissa	ei valittavissa
8859-9 ISO*	ei valittavissa	valittavissa	ei valittavissa	ei valittavissa
Mazowia*	ei valittavissa	valittavissa	ei valittavissa	ei valittavissa
CodeMJK*	ei valittavissa	valittavissa	ei valittavissa	ei valittavissa
PcGk437*	ei valittavissa	valittavissa	ei valittavissa	ei valittavissa
PcGk851*	ei valittavissa	valittavissa	ei valittavissa	ei valittavissa
PcGk869*	ei valittavissa	valittavissa	ei valittavissa	ei valittavissa
8859-7 ISO*	ei valittavissa	valittavissa	ei valittavissa	ei valittavissa
PcCy855*	ei valittavissa	valittavissa	ei valittavissa	ei valittavissa
PcCy866*	ei valittavissa	valittavissa	ei valittavissa	ei valittavissa
Bulgarian*	ei valittavissa	valittavissa	ei valittavissa	ei valittavissa
PcUkr866*	ei valittavissa	valittavissa	ei valittavissa	ei valittavissa
Hebrew7*	ei valittavissa	valittavissa	ei valittavissa	ei valittavissa
Hebrew8*	ei valittavissa	valittavissa	ei valittavissa	ei valittavissa
PcHe862*	ei valittavissa	valittavissa	ei valittavissa	ei valittavissa

PcAr864*	ei valittavissa	valittavissa	ei valittavissa	ei valittavissa
PcLit771*	ei valittavissa	valittavissa	ei valittavissa	ei valittavissa
PcLit774*	ei valittavissa	valittavissa	ei valittavissa	ei valittavissa
Estonia*	ei valittavissa	valittavissa	ei valittavissa	ei valittavissa
ISO Latin 2*	ei valittavissa	valittavissa	ei valittavissa	ei valittavissa
PcLat866*	ei valittavissa	valittavissa	ei valittavissa	ei valittavissa
PcAr864Ara*	ei valittavissa	valittavissa	ei valittavissa	ei valittavissa
PcAr720*	ei valittavissa	valittavissa	ei valittavissa	ei valittavissa

* Valittavissa vain ESC/P2-tilassa.

Times New -fontti on yhteensopiva RomanT-fontin kanssa.

Letter Gothic -fontti on yhteensopiva OratorS-fontin kanssa.

Arial-fontti on yhteensopiva SansH-fontin kanssa.

Kansainväliset merkistöt

Voit valita jonkin seuraavista kansainvälisistä merkistöistä komennolla ESC R:

Merkistöt: USA, Ranska, Saksa, Yhdistynyt kuningaskunta, Japani, Tanska 1, Tanska 2, Ruotsi, Italia, Espanja 1, Espanja 2, Norja, Latinalainen Amerikka, Korea*, Legal*

* Saatavana vain ESC/P 2 -emuloinnille

Merkit, jotka saa näkyviin komennolla ESC (^

Voit tulostaa alla olevan taulukon merkkejä komennolla ESC (^.

CODE	0	1	7
0		▶	
1	☺	◀	
2	⊕	↕	
3	♥	!!	
4	◆	¶	
5	♣		
6	♠	-	
7	•	±	
8	■	↑	
9	○	↓	
A	⊙	→	
B	♂	←	
C	♀	↵	
D	♪	↔	
E	♫	▲	
F	♬	▼	△

B

l239X-emulointitilassa

l239X-tilassa ovat saatavana seuraavat symbolivalikoimat: PcUSA, PcMultilingual, PcEur858, PcPortuguese, PcCanFrench, PcNordic. Katso "ESC/P 2- tai FX-tilassa" sivulla 436.

Saatavana olevat fontit ovat EPSON Sans Serif, Courier, EPSON Prestige, EPSON Gothic, EPSON Presentor, EPSON Orator ja EPSON Script.

EPSON GL/ 2 -tilassa

EPSON GL/ 2 -tilan symbolivalikoimat ovat samat kuin LaserJet4-emulointitilassa. Katso "LJ4-emulointitilassa" sivulla 432.

Fonttien käsittely

Valittavissa olevat fontit

Huomautus:

Vain EPL-6200-malliin on asennettu fontteja.

Seuraavaan taulukkoon on merkitty tulostimeesi asennetut fontit. Kaikki fonttinimet näkyvät sovellukseksi fonttiluettelossa, jos käytät tulostimen mukana toimitettua tulostimen ohjainta. Jos käytät eri ohjainta, kaikki nämä fontit eivät ehkä ole käytettävissä.

Alla on lueteltu tulostimen mukana toimitettavat fontit emulointitilan mukaan.

LJ4/GL2-tila

Fontin nimi	Fonttiperhe	Vastaava HP-fontti
Courier	Keskikoko, lihavoitu, kursiivi, lihavoitu kursiivi	Courier
ITC Zapf Dingbats	-	ITC Zapf Dingbats
CG Times	Keskikoko, lihavoitu, kursiivi, lihavoitu kursiivi	CG Times
CG Omega	Keskikoko, lihavoitu, kursiivi, lihavoitu kursiivi	CG Omega
Coronet	-	Coronet
Clarendon Condensed	-	Clarendon Condensed

Fontin nimi	Fonttiperhe	Vastaava HP-fontti
Univers	Keskikoko, lihavoitu, keskikokoinen kursiivi, lihavoitu kursiivi	Univers
Univers Condensed	Keskikoko, lihavoitu, keskikokoinen kursiivi, lihavoitu kursiivi	Univers Condensed
Antique Olive	Keskikoko, lihavoitu, kursiivi	Antique Olive
Garamond	Antiqua, Halbfett, Kursiv, Kursiv Halbfett	Garamond
Marigold	-	Marigold
Albertus	Keskikoko, kaksinkertainen lihavointi	Albertus
Ryadh	Keskikoko, lihavoitu	Ryadh
Malka	Keskikoko, lihavoitu, kursiivi	Miryam
Dorit	Keskikoko, lihavoitu	David
Naamit	Keskikoko, lihavoitu	Narkis
Arial	Keskikoko, lihavoitu, kursiivi, lihavoitu kursiivi	Arial
Times New	Keskikoko, lihavoitu, kursiivi, lihavoitu kursiivi	Times New
Helvetica	Medium, Bold, Oblique, Bold Oblique	Helvetica
Helvetica Narrow	Medium, Bold, Oblique, Bold Oblique	Helvetica Narrow
Palatino	Roman, lihavoitu, kursiivi, lihavoitu kursiivi	Palatino
ITC Avant Garde	Book, Demi, Book Oblique, Demi Oblique	ITC Avant Garde Gothic
ITC Bookman	Light, Demi, Light Italic, Demi Italic	ITC Bookman
New Century Schoolbook	Roman, lihavoitu, kursiivi, lihavoitu kursiivi	New Century Schoolbook

Fontin nimi	Fonttiperhe	Vastaava HP-fontti
Times	Roman, lihavoitu, kursiivi, lihavoitu kursiivi	Times
ITC Zapf Chancery Italic	-	ITC Zapf Chancery Medium Italic
Symbol	-	Symbol
SymbolPS	-	SymbolPS
Wingdings	-	Wingdings
Letter Gothic	Keskikoko, lihavoitu, kursiivi	Letter Gothic
Naskh	Keskikoko, lihavoitu	Naskh
Koufi	Keskikoko, lihavoitu	Koufi
CourierPS	Medium, Bold, Oblique, Bold Oblique	CourierPS
Line Printer	-	Line Printer
OCR A	-	-
OCR B	-	-
Code39	9,37 cpi, 4,68 cpi	-
EAN/UPC	Keskikoko, lihavoitu	-

Kun valitset fontteja sovellukseksi ohjelmistossa, valitse fontin nimi vastaava HP-fontti -sarakeessa.

Huomautus:

Tulostustiheyden, -laadun tai paperin värin mukaan OCR A-, OCR B-, Code39- ja EAN/UPC-fonttien lukemisessa saattaa esiintyä häiriöitä. Tulosta testikappale ja varmista ennen suurten määrien tulostamista, että fontit ovat luettavissa.

ESC/P 2- ja FX-tilat

Fontin nimi	Fonttiperhe
Courier	Keskikoko, lihavoitu
EPSON Prestige	-
EPSON Roman	-
EPSON Sans serif	-
Arial	Keskikoko, lihavoitu
Letter Gothic	Keskikoko, lihavoitu
Times New Roman	Keskikoko, lihavoitu
EPSON Script	-
OCR A	-
OCR B	-

Huomautus:

Tulostustiheyden, -laadun tai paperin värin mukaan OCR A- ja OCR B -fonttien lukemisessa saattaa esiintyä häiriöitä. Tulosta testikappale ja varmista ennen suurten määrien tulostamista, että fontit ovat luettavissa.

I239X-tila

Fontin nimi	Fonttiperhe
Courier	Keskikoko, lihavoitu
EPSON Prestige	-
EPSON Gothic	-
EPSON Orator	-
EPSON Script	-
EPSON Presentor	-
EPSON Sans serif	-
OCR B	-

Huomautus:

Tulostustiheyden, -laadun tai paperin värin mukaan OCR B -fontin lukemisessa saattaa esiintyä häiriöitä. Tulosta testikappale ja varmista ennen suurten määrien tulostamista, että fontti on luettavissa.

PS 3 -tila (vain EPL-6200)

EPL-6200-mallissa on 17 PostScript-fonttia. Ne ovat: Courier, Courier Oblique, Courier Bold, Courier Bold Oblique, Helvetica, Helvetica Oblique, Helvetica Bold, Helvetica Bold Oblique, Helvetica Narrow, Helvetica Narrow Oblique, Helvetica Narrow Bold, Helvetica Narrow Bold Oblique, Times Roman, Times Italic, Times Bold, Times Bold Italic ja Symbol.

Kohdasta "Postscript-fonttinäytteet" sivulla 475 näet, miltä fontit näyttävät.

Fonttinäytteen tulostaminen

Voit tulostaa fonttinäytteitä Remote Control Panel (Etäohjauspaneeli) -apuohjelmalla. Voit tulostaa fonttinäytteitä seuraavasti.

1. Varmista, että laitteeseen on lisätty paperia.
2. Käynnistä Remote Control Panel (Etäohjauspaneeli) -apuohjelma. Lisätietoja on kohdassa "Remote Control Panel (Etäohjauspaneeli) -apuohjelman käyttäminen" sivulla 247.
3. Valitse File (Tiedosto) -valikosta haluamasi tulostettava fonttinäyte.

Fonttien lisääminen

Windows- tai Macintosh -järjestelmiin voidaan lisätä fontteja. Useimmat fonttipaketit sisältävät tätä tarkoitusta varten asennusohjelman tai fonttien hallintaohjelman.

Windows

Muista seuraavat fontteihin ja Windows-käyttöjärjestelmään liittyvät seikat:

- TrueType-fontit toimivat kaikissa Windows-käyttöjärjestelmän versioissa.
- Windows Me-, 98- tai 95 -järjestelmään voi lisätä enintään 800 TrueType-fonttia.

- ❑ PostScript Type 1 -fonttien käyttämiseen Windows Me-, 98- tai 95 -järjestelmässä tarvitaan Adobe Type Manager (ATM), ATM Deluxe tai ATM Light. Voit ladata Adoben ilmaisen ATM Light for Windows -ohjelman Adoben web-sivustosta. Jos käyttöjärjestelmä on Windows XP tai 2000, et tarvitse ATM-ohjelmaa, koska se kuuluu käyttöjärjestelmään.

Jos käyttöjärjestelmä on Windows, voit asentaa fontteja myös Fonts (Fontit) -ikkunassa. Voit avata ikkunan avaamalla Control Panel (Ohjauspaneeli) -ohjelman ja kaksoinapsauttamalla Fonts (Fontit) -kuvaketta. Kun fontit on asennettu, ne ovat käytössä kaikissa Windows-sovelluksissa.

C

Macintosh

Muista seuraavat kirjasimiin ja Macintosh-käyttöjärjestelmään liittyvät seikat:

- ❑ Sulje kaikki avoimet ohjelmat ennen kirjasinten asentamista. Uudet kirjasimet eivät näy kaikkien ohjelmien kirjasinvalikossa, jos kirjasimet asennetaan ohjelman ollessa avoinna.
- ❑ Jos hallitset kirjasimia kirjasinten hallintaohjelmalla, asenna ja poista kirjasimet ohjelman ohjeiden mukaisesti. Jos et käytä kirjasinten hallintaohjelmaa, voit asentaa kirjasimet järjestelmäkansioon.
- ❑ Mac-käyttöjärjestelmä tukee sekä PostScript Type 1- että TrueType -kirjasimia. Kaikissa muissa Mac-järjestelmissä paitsi Mac OS X:ssä tarvitaan Adobe Type Manager (ATM), jotta PostScript Type 1 -kirjasimet näkyvät tasaisina sekä näytössä että tulosteissa kirjasimen koosta riippumatta.
- ❑ Mac OS 8.6 -järjestelmässä voi avata 128 kirjasinsalkkua samanaikaisesti. Mac OS 9.x -järjestelmässä voi avata 512 kirjasinsalkkua. Mac OS X -järjestelmässä ei ole rajoitusta. Jos rajat ylittyvät, kaikki asennetut kirjasimet eivät toimi.

Asenna kirjasimet järjestelmäkansioon seuraavasti.

1. Avaa Finderissä se kansio tai levy, josta kirjasimet asennetaan.
2. Valitse asennettavien kirjasinten kirjasinsalkut. PostScript Type 1 -kirjasimia varten tarvitaan myös PostScript Font -tiedostot. (Mahdollisesti mukana olevia .AFM-tiedostoja ei tarvitse asentaa.)

Huomautus:

Valitse itse fontit äläkä niiden kansiota.

3. Vedä fontit suljetun järjestelmäkansiosymbolin päälle.

Huomautus:

OS X -järjestelmässä voit vetää kirjasimet Library (Kirjasto) -kansion Fonts (Kirjasimet) -kansioon.

4. Asenna kirjasimet osoittamalla OK.

Fonttien valitseminen

Valitse fontti sovelluksen valikosta aina, kun se on mahdollista. Katso lisätiedot ohjelmiston ohjeistuksesta.

Jos muotoilematonta tekstiä lähetetään DOS-järjestelmästä suoraan tulostimelle, tai jos käytät yksinkertaista ohjelmapakettia, joka ei sisällä fonttien valintaa, voit valita fontit napsauttamalla Remote Control Panel (Etäohjauspaneeli) -apuohjelman pääikkunassa Type (Tyyppi), kun olet LJ4-tilassa. Napsauta Others (Muut), kun olet ESC/P2-, FX- tai I239X -tilassa.

Fonttien lataaminen

Tietokoneen kiintolevylle tallennetut fontit voidaan ladata tai siirtää tulostimelle siten, että ne voidaan tulostaa. Ladatut fontit eli tiedostofontit pysyvät tulostimen muistissa, kunnes tulostin sammutetaan tai sen muisti nollataan. Jos olet lataamassa useita fontteja, varmista, että tulostimessa on riittävästi muistia.

Useimmat fonttipaketit sisältävät fonttien hallintaa helpottavan asennusohjelman. Asennusohjelman avulla on mahdollista ladata fontit automaattisesti aina tietokoneen käynnistämisen yhteydessä tai ladata ne ainoastaan jotain tiettyä fonttia tarvittaessa.

C

EPSON Font Manager (vain Windows)

EPSON Font Manager sisältää 131 ohjelmistofonttia.

Huomautus:

EPSON Font Manager -apuohjelmaa voi käyttää vain EPL-6200-mallissa.

Järjestelmävaatimukset

EPSON Font Managerin käytön tietokoneelle asettamat edellytykset:

Tietokone:	IBM PC -sarja tai IBM-yhteensopiva, 486-suoritin tai tehokkaampi
Käyttöjärjestelmä:	Microsoft Windows Me, 98, 95, XP, 2000 tai NT 4.0 Internet Explorer 4.0 tai uudempi versio
Kiintolevy:	Vähintään 9 Mt vapaata tilaa

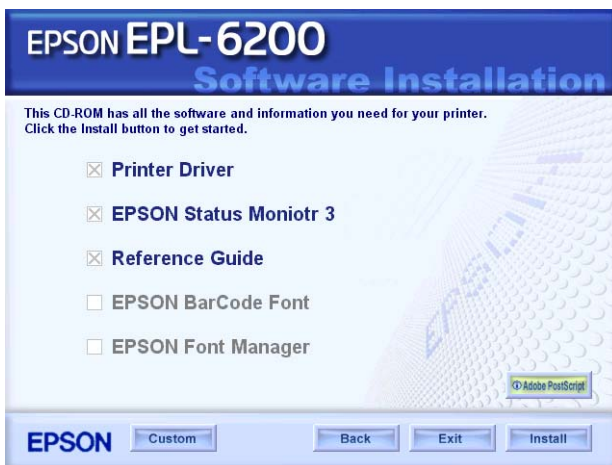
EPSON Font Managerin asentaminen

Asenna EPSON Font Manager seuraavien ohjeiden mukaan:

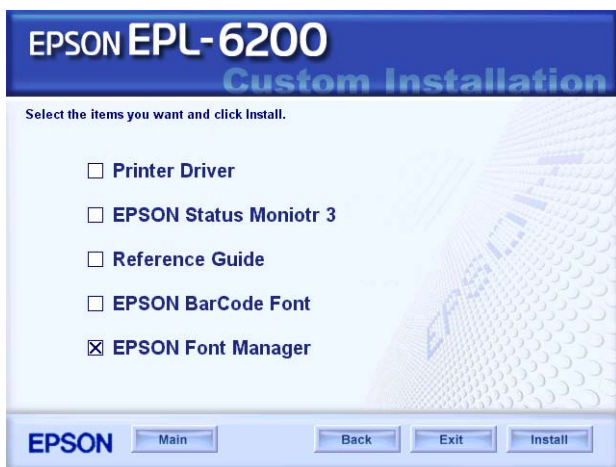
1. Varmista, että tulostin on sammutettu ja että tietokoneen käyttöjärjestelmä on Windows.
2. Aseta tulostinohjaimen sisältävä CD-levy tietokoneen CD-asemaan.

Huomautus:

- Jos kielenvalintaikkuna tulee näkyviin, valitse haluamasi maa.
 - Jos EPSON-asennusohjelman valintaikkuna ei tule näkyviin automaattisesti, kaksoisnapsauta My Computer (Oma tietokone) -kuvaketta, napsauta CD-levy-kuvaketta hiiren kakkospainikkeella ja valitse pikavalikosta vaihtoehto OPEN (Avaa). Kaksoisnapsauta Epsetup.exe-tiedostoa.
3. Napsauta Continue (Jatka). Kun ohjelmiston käyttöoikeussopimusnäyttö avautuu, lue sopimus ja hyväksy se napsauttamalla Agree (Hyväksy).
 4. Valitse näyttöön avautuvassa valintaikkunassa Custom (Mukauta).



5. Valitse EPSON Font Manager -valintaruutu ja Install (Asenna). Noudata näyttöön tulevia ohjeita.



6. Valitse asennuksen päätteeksi OK.

EPSON Font Manager on asennettu tietokoneeseen.

EPSON BarCode -fontit (vain Windows)

EPSON BarCode -fonttien avulla voit luoda ja tulostaa useita viivakoodityyppejä.

Tavallisesti viivakoodien luonti on työlästä edellyttäen itse viivakoodimerkkien lisäksi erilaisten komentokoodien, kuten aloitusviiva, lopetusviiva ja OCR-B, määrittelyä. EPSON BarCode -fontit on suunniteltu siten, että kyseiset koodit lisätään automaattisesti, jolloin käyttäjä voi helposti tulostaa viivakoodit tarvittavan standardin mukaisina.

EPSON BarCode -fontit tukevat seuraavia viivakoodityyppejä:

Viivakoodi- standardi	EPSON BarCode	OCR-B	Tarkistus- merkki	Kommentit
EAN	EPSON EAN-8	Kyllä	Kyllä	Luo EAN- viivakoodit (lyhennetty versio).
	EPSON EAN-13	Kyllä	Kyllä	Luo EAN- viivakoodit (standardi- versio).
UPC-A	EPSON UPC-A	Kyllä	Kyllä	Luo UPC-A- viivakoodit.
UPC-E	EPSON UPC-E	Kyllä	Kyllä	Luo UPC-E- viivakoodit.
Code39	EPSON Code39	Ei	Ei	OCR-B- ja tar- kistusmerkkien tulostaminen voidaan määrittää fontin nimellä.
	EPSON Code39 CD	Ei	Kyllä	
	EPSON Code39 CD Num	Kyllä	Kyllä	
	EPSON Code39 Num	Kyllä	Ei	
Code128	EPSON Code128	Ei	Kyllä	Luo Code128 -viivakoodit.
Interleaved 2 / 5 (ITF)	EPSON ITF	Ei	Ei	OCR-B- ja tar- kistusmerkkien tulostaminen voidaan määrittää fontin nimellä.
	EPSON ITF CD	Ei	Kyllä	
	EPSON ITF CD Num	Kyllä	Kyllä	
	EPSON ITF Num	Kyllä	Ei	

Viivakoodi- standardi	EPSON BarCode	OCR-B	Tarkistus- merkki	Kommentit
Codabar	EPSON Codabar	Ei	Ei	OCR-B- ja tarkistusmerkkien tulostaminen voidaan määrittää fontin nimellä.
	EPSON Codabar CD	Ei	Kyllä	
	EPSON Codabar CD Num	Kyllä	Kyllä	
	EPSON Codabar Num	Kyllä	Ei	



Järjestelmävaatimukset

EPSON BarCode -fonttien käytön tietokoneelle asettamat edellytykset:

- Tietokone: IBM PC -sarja tai IBM-yhteensopiva, i386SX-suoritin tai tehokkaampi
- Käyttöjärjestelmä: Microsoft Windows Me, 98, 95, XP, 2000 tai NT 4.0
- Kiintolevy: 15 - 30 Kt vapaata levytilaa, fontin mukaan.

Huomautus:

EPSON BarCode -fontteja voidaan käyttää vain EPSON-tulostinohjainten yhteydessä.

EPSON BarCode -fonttien asentaminen

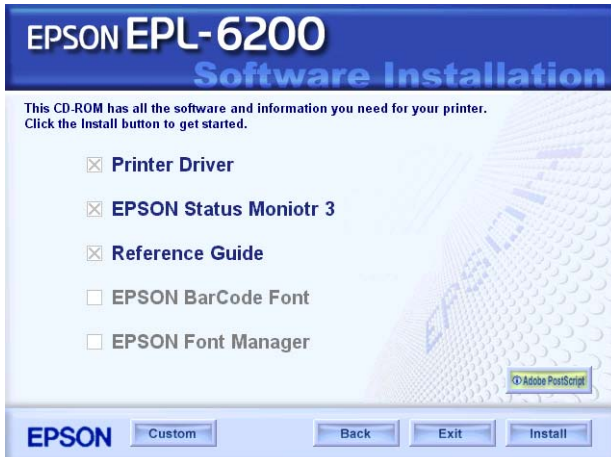
Asenna EPSON BarCode -fontit seuraavien ohjeiden mukaan. Tässä kuvattu toimenpide on Windows 98 -käyttöjärjestelmää varten. Asentaminen muihin Windows-käyttöjärjestelmiin on lähes samanlainen.

1. Varmista, että tulostin on sammutettu ja että tietokoneen käyttöjärjestelmä on Windows.
2. Aseta tulostinohjaimen sisältävä CD-levy tietokoneen CD-asemaan.

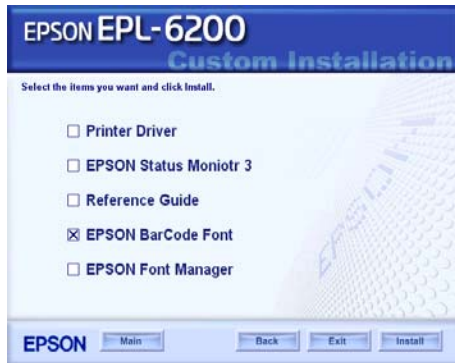
Huomautus:

- Jos kielenvalintaikkuna tulee näkyviin, valitse haluamasi maa.*
 - Jos EPSON-asennusohjelman valintaikkuna ei tule näkyviin automaattisesti, kaksoisnapsauta My Computer (Oma tietokone) -kuvaketta, napsauta CD-levy-kuvaketta hiiren kakkospainikkeella ja valitse pikavalikosta vaihtoehto OPEN (Avaa). Kaksoisnapsauta Epsetup.exe-tiedostoa.*
3. Napsauta Continue (Jatka). Kun ohjelmiston käyttöoikeussopimusnäyttö avautuu, lue sopimus ja hyväksy se napsauttamalla Agree (Hyväksy).

4. Valitse näyttöön avautuvassa valintaikkunassa Custom (Mukauta).



5. Valitse EPSON BarCode Font (EPSON BarCode -fontti) -valintaruutu ja Install (Asenna). Noudata näyttöön tulevia ohjeita.



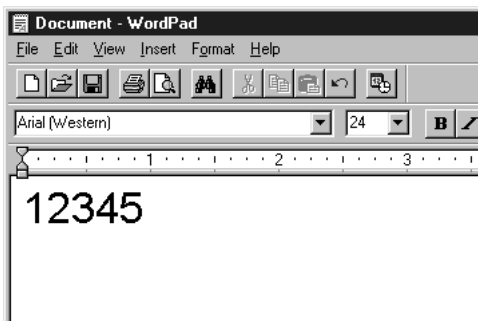
6. Valitse asennuksen päätteeksi OK.

EPSON BarCode -fontit on asennettu tietokoneeseen.

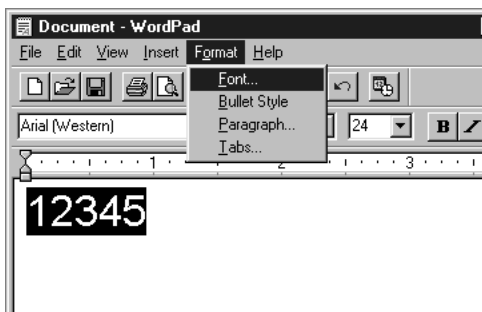
Tulostaminen EPSON BarCode -fonteilla

Luo ja tulosta viivakoodit EPSON BarCode -fonttien avulla seuraavasti. Ohjeissa näkyvä sovellus on Microsoft WordPad. Tulostaminen muilla sovelluksilla saattaa erota esitetystä jossain määrin.

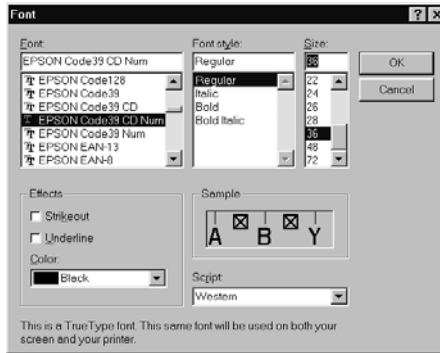
1. Avaa tiedosto sovellukseen ja kirjoita merkit, jotka haluat muuttaa viivakoodiksi.



2. Valitse merkit ja tämän jälkeen Format (Muotoile) -valikosta Font (Fontti).



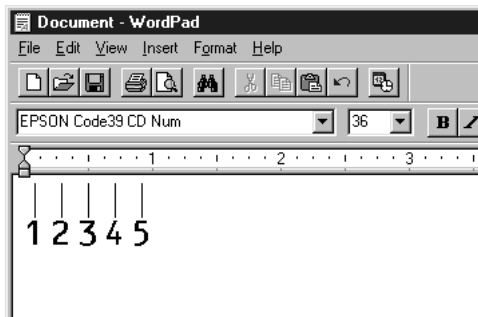
3. Valitse haluamasi BarCode -fontti, määritä fontin koko ja valitse OK.



Huomautus:

Käyttöjärjestelmissä Windows XP, 2000 ja NT 4.0 suurin tulostettava viivakoodien fonttikoko on 96 pistettä.

4. Valitut merkit näkyvät oheisen esimerkin mukaisina viivakoodimerkkeinä.



5. Valitse File (Tiedosto) -valikosta Print (Tulosta) ja valitse sitten EPSON-tulostin ja Properties (Ominaisuudet). Määritä seuraavat tulostinohjaimen asetukset. EPL-6200 on mustavalkotulostin. EPL-6200L on laitepohjainen mustavalkotulostin. Katso vastaavat kohdat seuraavasta taulukosta.

	Mustavalko- tulostinohjain	Väritulos- tinohjain	Laitepohjai- nen musta- valkotulostin ohjain
Color (Väri)	(ei valittavissa)	Black (Musta)	(ei valittavissa)
Print Quality (Tulostuslaatu)	600 pistettä tuumalla	600 pistettä tuumalla	600 pistettä tuumalla
Toner Save (Värinsäästö)	Ei valittu	Ei valittu	Ei valittu
Zoom Options (Zoomausase- tukset)	Ei valittu	Ei valittu	Ei valittu
Graphic mode (Grafiikkatila), joka on Optional Settings (Lisä- varusteasetuk- set) -välillehden Extended Settings (Laajennetut asetukset) -va- lintaikkunassa)	High Quality (Printer) (Korkea laatu (Tulost.))	(ei valittavissa)	(ei valittavissa)

Printing Mode (Tulostustila), joka on Optional Settings (Valinnaiset asetukset) -välillehden Extended Settings (Lajennetut asetukset) -välillaikkunassa	(ei valittavissa)	High Quality (Printer) (Korkea laatu (Tulost.))	(ei valittavissa)
---	-------------------	---	-------------------

6. Tulosta viivakoodi valitsemalla OK.

Huomautus:

Jos viivakoodin merkkijonossa on virhe, esimerkiksi epäasianmukainen tieto, viivakoodi tulostuu näytölle normaalisti, mutta se ei ole luettavissa viivakoodinlukijalla.

Viivakoodien antamista ja muotoilua koskevat huomautukset

Muista viivakoodimerkkien antamisen ja muotoilun yhteydessä seuraavat asiat:

- Älä käytä varjostusta tai erikoista merkkimuotoilua, kuten lihavointia, kursiivia tai alleviivausta.
- Tulosta viivakoodit ainoastaan mustavalkoisina.
- Jos kierrät merkkejä, käytä ainoastaan kiertokulmia 90°, 180° ja 270°.
- Poista käytöstä kaikki sovelluksen automaattiset merkki- ja sanaväliasetukset.
- Älä käytä sovelluksessa ominaisuuksia, jotka suurentavat tai pienentävät merkkejä vain pysty- tai vaakatasossa.

- ❑ Poista käytöstä sovelluksen automaattiset korjausominaisuudet, kuten oikeinkirjoituksen tai kieliopin tarkistuksen.
- ❑ Paranna viivakoodien erottumista muusta asiakirjan tekstistä näyttämällä tulostumattomat merkit, kuten kappalemerkit ja sarkaimet.
- ❑ Koska aloitus- ja lopetusviivan kaltaiset erikoismerkit lisätään EPSON BarCode -fontin valinnan yhteydessä, lopullisessa viivakoodissa saattaa olla enemmän merkkejä kuin alkuperäisessä merkkijonossa.
- ❑ Paras tulos saavutetaan käyttämällä ainoastaan käytettävän EPSON BarCode -fontin “BarCode-fonttien tekniset tiedot” sivulla 460-ohjeessa suositeltuja fonttikokoja. Kaikki viivakoodinlukijat eivät lue suosituksesta poikkeavia viivakoodikokoja.

Huomautus:

Kaikki viivakoodinlukijat eivät pysty lukemaan kaikkia koodeja tulostustiheyden, laadun tai paperin värin mukaan. Tulosta testikappale ja varmista ennen suurten määrien tulostamista, että viivakoodi on luettavissa.

BarCode-fonttien tekniset tiedot

Tämä osa sisältää kunkin EPSON BarCode -fontin syöttämistä koskevat tekniset tiedot.

EPSON EAN-8

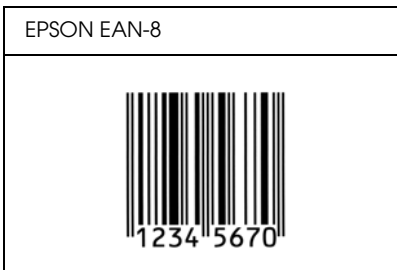
- EAN-8 on kahdeksannumeroinen EAN- viivakoodistandardin lyhennetty versio.
- Koska tarkistusmerkki lisätään automaattisesti, annettava merkkien määrä on ainoastaan 7.

Fontti	Numerot (0 - 9)
Merkkimäärä	7 merkkiä
Fonttikoko	52 - 130 pistettä (enintään 96 pistettä käyttäjärjestelmissä Windows XP/2000/NT 4.0). Suositeltavat koot ovat 52, 65 (standardi), 97,5 ja 130 pistettä.

Seuraavat koodit lisätään automaattisesti, joten niitä ei tarvitse erikseen syöttää:

- vasen ja oikea marginaali
- vasen ja oikea suojaviiva
- keskiviiva
- tarkistusmerkki
- OCR-B

Print Sample (Tulostenäyte)



EPSON EAN-13

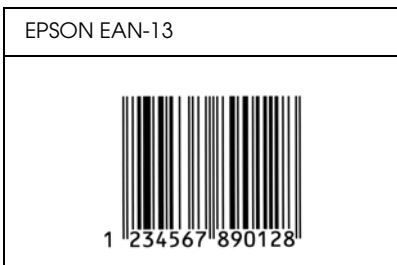
- EAN-13 on normaali 13-numeroinen EAN-viivakoodi.
- Koska tarkistusmerkki lisätään automaattisesti, annettava merkkien määrä on ainoastaan 12.

Fontti	Numerot (0 - 9)
Merkkimäärä	12 merkkiä
Fonttikoko	60 - 150 pistettä (enintään 96 pistettä käyttöjärjestelmissä Windows XP/2000/NT 4.0). Suositeltavat koot ovat 60, 75 (standardi), 112,5 ja 150 pistettä.

Seuraavat koodit lisätään automaattisesti, joten niitä ei tarvitse erikseen syöttää:

- vasen ja oikea marginaali
- vasen ja oikea suojaviiva
- keskiviiva
- tarkistusmerkki
- OCR-B

Print Sample (Tulostenäyte)



EPSON UPC-A

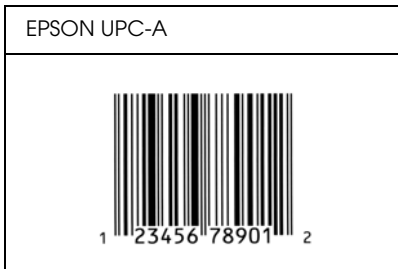
- UPC-A on American Universal Product Code -määrittäminen (UPC Symbol Specification Manual) perustuva UPC-A-viivakoodistandardi.
- Vain tavalliset UPC-koodit ovat tuettuja. Lisäkoodit eivät ole tuettuja.

Fontti	Numerot (0 - 9)
Merkkimäärä	11 merkkiä
Fonttikoko	60 - 150 pistettä (enintään 96 pistettä käyttäjärjestelmissä Windows XP/2000/NT 4.0). Suositeltavat koot ovat 60, 75 (standardi), 112,5 ja 150 pistettä.

Seuraavat koodit lisätään automaattisesti, joten niitä ei tarvitse erikseen syöttää:

- vasen ja oikea marginaali
- vasen ja oikea suojaviiva
- keskiviiva
- tarkistusmerkki
- OCR-B

Print Sample (Tulostenäyte)



EPSON UPC-E

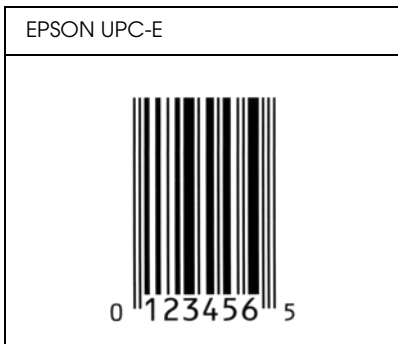
- ❑ UPC-E on UPC-A:n versio, josta ylimääräiset nollat on poistettu. Perustuu niin ikään American Universal Product Code -määrittelyyn (UPC Symbol Specification Manual).

Fontti	Numerot (0 - 9)
Merkkimäärä	6 merkkiä
Fonttikoko	60 - 150 pistettä (enintään 96 pistettä käyttäjärjestelmissä Windows XP/2000/NT 4.0). Suositeltavat koot ovat 60, 75 (standardi), 112,5 ja 150 pistettä.

Seuraavat koodit lisätään automaattisesti, joten niitä ei tarvitse erikseen syöttää:

- ❑ vasen ja oikea marginaali
- ❑ vasen ja oikea suojaviiva
- ❑ tarkistusmerkki
- ❑ OCR-B
- ❑ numero 0

Print Sample (Tulostenäyte)



EPSON Code39





- Valittavana on neljä Code39-fonttia, joiden avulla automaattinen tarkistus- ja OCR-B-merkin lisäys voidaan ottaa käyttöön tai poistaa käytöstä.
- Viivakoodin korkeus säädetään automaattisesti 15 %:iin tai tätä suuremmaksi koodin kokonaispituudesta Code39-standardin mukaisesti. Pällekkäisyyden välttämiseksi on viivakoodin ja sitä ympäröivän tekstin väliin syytä lisätä vähintään yksi välilyönti.
- Code39-viivakoodissa välilyönnit tulee syöttää ' _'-alaviivoina.
- Kun yhdelle riville tulostetaan kaksi tai enemmän viivakoodeja, erota viivakoodit sarkaimella, tai valitse muu kuin BarCode-fontti ja lisää välilyönti. Jos välilyönti lisätään Code39-fontin ollessa valittuna, viivakoodiin tulee virhe.

Fontti	Aakkosnumeeriset merkit (A-Z, 0-9) Symbolit (- . välilyönti \$ / + %)
Merkkimäärä	Ei rajoitettu
Fonttikoko	Kun OCR-B ei ole käytössä: 26 pistettä tai enemmän (Windows XP/2000/NT 4.0 -käyttöjärjestelmissä enintään 96 pistettä). Suositellut koot ovat 26, 52, 78 ja 104 pistettä. Kun OCR-B on käytössä: 36 pistettä tai enemmän (Windows XP/2000/NT 4.0 -käyttöjärjestelmissä enintään 96 pistettä). Suositellut koot ovat 36, 72, 108 ja 144.

Seuraavat koodit lisätään automaattisesti, joten niitä ei tarvitse erikseen syöttää:

- vasen ja oikea tyhjä marginaali
- tarkistusmerkki
- aloitus- ja lopetusmerkki

Print Sample (Tulostenäyte)

EPSON Code39	EPSON Code39 CD
	
EPSON Code39 Num	EPSON Code39 CD Num
 1 2 3 4 5 6 7	 1 2 3 4 5 6 7 S

EPSON Code128

- Code 128 tukee A-, B- ja C-koodisarjoja. Kun merkeistä koostuva koodisarja vaihtuu kesken rivin, väliin lisätään automaattisesti muuntokoodi.
- Viivakoodin korkeus säädetään automaattisesti 15 %:iin tai tätä suuremmaksi koodin kokonaispituudesta Code128-standardin mukaisesti. Pällekkäisyyden välttämiseksi on viivakoodin ja sitä ympäröivän tekstin väliin syytä lisätä vähintään yksi välilyönti.

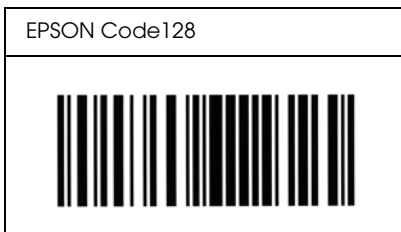
- Jotkin sovellukset poistavat välilyönnit automaattisesti rivien lopusta tai muuttavat useasta välilyönnistä koostuvat merkkijonot sarkaimiksi. Välilyönnejä sisältävät viivakoodit voivat tulostua väärin sovelluksissa, jotka poistavat välilyönnit automaattisesti rivien lopusta tai muuttavat useista peräkkäisistä välilyönneistä koostuvat merkkijonot sarkaimiksi.
- Kun yhdelle riville tulostetaan kaksi tai enemmän viivakoodeja, erota viivakoodit sarkaimella, tai valitse muu kuin BarCode-fontti ja lisää välilyönti. Jos välilyönti lisätään Code128-fontin ollessa valittuna, viivakoodiin tulee virhe.

Fontti	Kaikki ASCII-merkit (yhteensä 95)
Merkkimäärä	Ei rajoitettu
Fonttikoko	26 - 104 pistettä (Windows XP/2000/NT 4.0 -käyttöjärjestelmissä enintään 96 pistettä). Suositellut koot ovat 26, 52, 78 ja 104 pistettä.

Seuraavat koodit lisätään automaattisesti, joten niitä ei tarvitse erikseen syöttää:

- vasen ja oikea tyhjä marginaali
- aloitus- ja lopetusmerkki
- tarkistusmerkki
- koodisarjan vaihtomerkki.

Print Sample (Tulostenäyte)



EPSON ITF

- ❑ EPSON ITF -fontit perustuvat yhdysvaltalaiseen USS Interleaved 2/5 -standardiin.
- ❑ Valittavana on neljä EPSON ITF -fonttia, joiden avulla automaattinen tarkistus- ja OCR-B-merkin lisäksi voidaan ottaa käyttöön tai poistaa käytöstä.
- ❑ Viivakoodin korkeus säädetään automaattisesti 15 %:iin tai tätä suuremmaksi koodin kokonaispituudesta Interleaved 2/5 -standardin mukaisesti. Pällekkäisyyden välttämiseksi on viivakoodin ja sitä ympäröivän tekstin väliin syytä lisätä vähintään yksi välilyönti.
- ❑ Interleaved 2/5 käsittelee jokaista merkkiparia sarjana. Jos merkkejä on pariton määrä, EPSON ITF -fontit lisäävät merkkijonon alkuun automaattisesti nollan.

Fontti	Numerot (0 - 9)
Merkkimäärä	Ei rajoitettu

Fonttikoko	<p>Kun OCR-B ei ole käytössä: 26 pistettä tai enemmän (Windows XP/2000/NT 4.0 -käyttöjärjestelmissä enintään 96 pistettä). Suositellut koot ovat 26, 52, 78 ja 104 pistettä.</p> <p>Kun OCR-B on käytössä: 36 pistettä tai enemmän (Windows XP/2000/NT 4.0 -käyttöjärjestelmissä enintään 96 pistettä). Suositellut koot ovat 36, 72, 108 ja 144.</p>
------------	---

Seuraavat koodit lisätään automaattisesti, joten niitä ei tarvitse erikseen syöttää:

- vasen ja oikea tyhjä marginaali
- aloitus- ja lopetusmerkki
- tarkistusmerkki
- numero 0 (lisätään tarvittaessa merkkijonon alkuun)



Print Sample (Tulostenäyte)

EPSON ITF	EPSON ITF CD
	
EPSON ITF Num	EPSON ITF CD Num
 <p style="text-align: center;">0 1 2 3 4 5 6 7</p>	 <p style="text-align: center;">1 2 3 4 5 6 7 0</p>

EPSON Codabar





- ❑ Valittavana on neljä Codabar-fonttia, joiden avulla automaattinen tarkistus- ja OCR-B-merkin lisäys voidaan ottaa käyttöön tai poistaa käytöstä.
- ❑ Viivakoodin korkeus säädetään automaattisesti 15 %:iin tai tätä suuremmaksi koodin kokonaispituudesta Codabar-standardin mukaisesti. Päällekkäisyyden välttämiseksi on viivakoodin ja sitä ympäröivän tekstin väliin syytä lisätä vähintään yksi välilyönti.
- ❑ Aloitus- ja lopetusmerkin lisäämisen yhteydessä Codabar-fontit lisäävät täydennysmerkin automaattisesti.
- ❑ Jos aloitus- ja lopetusmerkkiä ei syötetä, kyseiset merkit lisätään automaattisesti A-kirjaimina.

Fontti	Numerot (0 - 9) Symbolit (- \$: / . +)
Merkkimäärä	Ei rajoitettu
Fonttikoko	Kun OCR-B ei ole käytössä: 26 pistettä tai enemmän (Windows XP/2000/NT 4.0 -käyttäjärjestelmissä enintään 96 pistettä). Suositellut koot ovat 26, 52, 78 ja 104 pistettä. Kun OCR-B on käytössä: 36 pistettä tai enemmän (Windows XP/2000/NT 4.0 -käyttäjärjestelmissä enintään 96 pistettä). Suositellut koot ovat 36, 72, 108 ja 144.

Seuraavat koodit lisätään automaattisesti, joten niitä ei tarvitse erikseen syöttää:

- vasen ja oikea tyhjä marginaali
- aloitus- ja lopetusmerkki (jos ei annettu)
- tarkistusmerkki

Print Sample (Tulostenäyte)

EPSON Codabar	EPSON Codabar CD
	
EPSON Codabar Num	EPSON Codabar CD Num
 A 1 2 3 4 5 6 7 A	 A 1 2 3 4 5 6 7 4 A



Yhteyden ottaminen asiakastukeen

Jos EPSON-tuote ei toimi oikein etkä pysty ratkaisemaan ongelmaa tuotteen mukana tulevien vianmäärittäsohjeiden avulla, pyydä asiakaspalvelusta lisätietoja. Jos alla ei ole oman alueesi asiakaspalvelun yhteystietoja, ota yhteys tuotteen myyjään.

Asiakaspalvelu pystyy ratkaisemaan ongelman nopeammin, jos annat seuraavat tiedot:

- Tuotteen sarjanumero
(Tuotteen sarjanumeromerkintä on tavallisesti laitteen takana.)
- Tuotteen malli
- Tuotteen ohjelmistoversio
(Valitse tuotteen ohjelmasta ensin About ja sitten Version Info (Tietoja, Versiotiedot) tai vastaava kohta.)
- Tietokoneen merkki ja malli
- Tietokoneen käyttöjärjestelmän nimi ja versio
- Laitteen yhteydessä yleensä käytettävien ohjelmien nimet ja versiot.

Pohjoismaissa asuville käyttäjille

Osa palveluista saattaa olla vain englanniksi.

<http://www.epson.com>

Valitse maa Internet-sivuilta, niin löydät oman maasi tuki- ja takuupalvelut.

- Rekisteröi tuotteesi
- Lataa uusimmat EPSON-sovellusohjaimet ilmaiseksi
- Löydät helposti usein kysytyt kysymykset
- Interaktiivinen vianmääritysjärjestelmä auttaa sinua ratkaisemaan ongelmat nopeasti
- Keskustele verkossa teknisen asiantuntijan kanssa
- Tukea sähköpostitse

Puhelintuki

Tanska	80 88 11 27
Suomi	0800 523 010
Norja	800 11 828
Ruotsi	08 445 12 58

Tiedustelut, kirjallisuuskyselyt ja lähin jälleenmyyjä

Tanska	Web-sivusto:	http://www.epson.dk
	Puhelin:	38 48 71 37
Suomi	Web-sivusto:	http://www.epson.fi
	Puhelin:	0981 710 083
Norja	Web-sivusto:	http://www.epson.no
	Puhelin:	231 62 124
Ruotsi	Web-sivusto:	http://www.epson.se
	Puhelin:	08 519 92 082

Näytteet

Postscript-fonttinäytteet

Courier

ABCDEFGHIJKLMNOPQRSTUVWXYZ
abcdefghijklmnopqrstuvwxyz 1234567890

Courier Oblique

ABCDEFGHIJKLMNOPQRSTUVWXYZ
abcdefghijklmnopqrstuvwxyz 1234567890

Courier Bold

ABCDEFGHIJKLMNOPQRSTUVWXYZ
abcdefghijklmnopqrstuvwxyz 1234567890

Courier Bold Oblique

ABCDEFGHIJKLMNOPQRSTUVWXYZ
abcdefghijklmnopqrstuvwxyz 1234567890

Helvetica

ABCDEFGHIJKLMNOPQRSTUVWXYZ
abcdefghijklmnopqrstuvwxyz 1234567890

Helvetica Oblique

ABCDEFGHIJKLMNOPQRSTUVWXYZ
abcdefghijklmnopqrstuvwxyz 1234567890

Helvetica Bold

ABCDEFGHIJKLMNOPQRSTUVWXYZ
abcdefghijklmnopqrstuvwxyz 1234567890



Helvetica Bold Oblique

***ABCDEFGHIJKLMN**OP**QRSTUVWXYZ
abcdefghijklmnopqr**stuv**wxyz 1234567890***

Helvetica Narrow

ABCDEFGHIJKLMN**OP**QRSTUVWXYZ
abcdefghijklmnopqr**stuv**wxyz 1234567890

Helvetica Narrow Oblique

*ABCDEFGHIJKLMN**OP**QRSTUVWXYZ
abcdefghijklmnopqr**stuv**wxyz 1234567890*

Helvetica Narrow Bold

ABCDEFGHIJKLMNOP**QRSTUVWXYZ
abcdefghijklmnopqr**stuv**wxyz 1234567890**

Helvetica Narrow Bold Oblique

***ABCDEFGHIJKLMN**OP**QRSTUVWXYZ
abcdefghijklmnopqr**stuv**wxyz 1234567890***

Times Roman

ABCDEFGHIJKLMN**OP**QRSTUVWXYZ
abcdefghijklmnopqr**stuv**wxyz 1234567890

Times Italic

*ABCDEFGHIJKLMN**OP**QRSTUVWXYZ
abcdefghijklmnopqr**stuv**wxyz 1234567890*

Times Bold

ABCDEFGHIJKLMNOP**QRSTUVWXYZ
abcdefghijklmnopqr**stuv**wxyz 1234567890**

Times Bold Italic

***ABCDEFGHIJKLMN**OP**QRSTUVWXYZ
abcdefghijklmnopqr**stuv**wxyz 1234567890***

Symbol

ΑΒΧΔΕΦΓΗΘΚΑΜΝΟΠΘΡΣΤΥζΩΞΨΖ

αβγδεφγηιφκλμνοπθρστυωξψζ 1234567890

E

Sanasto

ääriviivafontti

Fontti, jonka ääriviivat kuvataan matemaattisesti, minkä ansiosta se voidaan tuottaa (tulostaa tai piirtää) pehmeästi minkä tahansa kokoisena.

alustus

Tulostimen oletusasetusten (kiinteän tilajoukon) palauttaminen.

bittikarttafontti

Fonttia esittävä pistekartta. Bittikarttafontteja käytetään tietokonenäyttöjen näyttöfontteina ja matriisikirjoittimien tulostusfontteina. Katso *ääriviivafontti*.

dpi

Katso pistettä tuumalla (dpi, dots per inch).

emulointi

Katso *tulostinemulointi*.

fontti

Typografiselta ulkonäöltään ja tyyliltään yhtenäinen merkkien ja symbolien sarja.

fonttiperhe

Fontin kaikki koot ja tyylit kattava sarja.

kehitinkasetti

Tulostimen osa, joka sisältää tulostamisessa käytettävän väriaineen.

kiinteäleveysinen fontti

Fontti, johon kuuluvat merkit vievät kukin vaakatasossa saman verran tilaa merkin omasta leveydestä riippumatta. Näin iso *M*-kirjain vie tilaa yhtä paljon kuin *l*.

ladata

Siirtää tietoa tietokoneelta tulostimelle.

ladattu fontti

Tulostimen muistiin ulkoisesta lähteestä, kuten tietokoneesta, ladattu fontti. Toiselta nimeltään tiedostofontti.

liitäntä

Tulostimen ja tietokoneen välinen kytkentä. Rinnakkaisliitäntä siirtää tietoa merkin tai koodin kerrallaan, kun taas USB-liitäntä siirtää tietoa bitin kerrallaan.

merkistö

Kielikohtainen kirjainten, numeroiden ja symbolien sarja.

merkkimäärä tuumalla (cpi, characters per inch)

Kiinteäleveysisten tekstimerkkien koon mittayksikkö.

merkkitiheys

Kiinteäleveysisten fonttien merkkien määrä tuumalla (cpi).

muisti

Tulostimen elektronisen järjestelmän osa, jota käytetään tietojen tallennukseen. Jotkin tiedot ovat kiinteitä ja ohjaavat tulostimen toimintaa. Tietokoneesta tulostimeen lähetettävät tiedot (esimerkiksi ladatut fontit) tallentuvat tilapäisesti muistiin. Katso myös kohtia RAM ja ROM.

ohjain

Sovellusohjelman osa, joka muuntaa ohjelman komennot tulostimen käyttämiksi komennoiksi. Tunnetaan myös nimellä tulostinohjain.

oletus

Arvo tai asetus, joka tulee käyttöön, kun tulostimeen kytketään virta tai kun se nollataan tai alustetaan.

pistettä tuumalla (dpi, dots per inch)

Pisteiden määrä tuumalla on tulostimen erottelutarkkuuden mitta. Mitä suurempi pisteiden määrä, sitä parempi erottelutarkkuus.

puskuri

Tulostustietojen vastaanottoa ja muistiin tallentamista varten.

pysty

Tulostus, joka on sivulla pystysuuntaan (vastakohtana vaakataso, jossa tulostus on sivulla poikittain). Normaali kirjainten tai asiakirjojen tulostussuunta.

RAM

Väliaikaiset tiedot tallennetaan RAM-muistiin (Random Access Memory).

rasteri

Pienistä pisteistä koostuva harmaasävykuva. Tummat alueet muodostetaan sijoittamalla pisteet lähelle toisiaan ja vaaleat taas lisäämällä pisteiden välistä etäisyyttä. Sanomalehtien valokuvat ovat yleisesti rasterikuvia.

RItech

Resolution Improvement Technology eli tarkkuudenparannustekniikka. Ominaisuus, joka pehmentää tulostettujen viivojen tai muotojen reunojen sahalaitaisuutta.

ROM

Pysyvät tiedot tallennetaan ROM-muistiin (Read Only Memory).

suhteutettu fontti

Fontti, jonka merkkien leveys vaihtelee sivusuunnassa kunkin merkin leveyden mukaan. Näin esimerkiksi iso *M*-kirjain vie sivusuunnassa enemmän tilaa kuin pieni *l*-kirjain.

suunta

Tarkoittaa suuntaa, jossa merkit tulostetaan sivulle. Suunta on joko pysty tai vaaka.

symbolivalikoima

Symbolien ja erikoismerkkien joukko. Symbolit liitetään merkkitaulukossa tiettyihin koodeihin.

tarkkuus

Tulostimen tuottamien kuvien hienojakoisuuden ja selkeyden mitta. Tulostimen erottelutarkkuuden mitta on pistettä tuumalla (dpi). Näytönlaitteen erottelutarkkuus ilmoitetaan pikseleinä.

testisivu

Raportti, joka sisältää tulostimen asetukset ja muut tiedot.

TrueType

Apple Computerin ja Microsoft Corporationin yhdessä kehittämä ääriiviifonttimuoto. TrueType-fontit ovat ääriiviifontteja, joiden kokoa voidaan muuttaa helposti tietokoneen näytössä tai tulostamista varten.

tulostinemulointi

Käyttökomentojoukko, jonka avulla määritetään, miten tietokoneesta lähetetyt tiedot tulkitaan ja mitä toimenpiteitä ne aiheuttavat. Tulostinemulointi jäljittelee olemassa olevien tulostinten, kuten HP LaserJet4:n, toimintaa.

tulostinohjain

Katso *ohjain*.

vaaka

Sivuttainen tulostussuunta. Tässä tulostussuunnassa sivun leveys on suurempi kuin korkeus. Käyttökelpoinen laskentataulukoiden tulostamisessa.

valojohteyksikkö

Tulostimen osa, joka sisältää valoherkän tulostusrummun. Rumpu kiinnittää väriaineen paperille pysyvästi.

Hakemisto

Numerotiedot

- 500 A4-arkin alasyöttölokeroyksikkö asentaminen, 287
- Paperin lisääminen, 19
- paperitukokset, 385
- poistaminen, 291
- Tekniset tiedot, 426
- Tietoja, 287

A

- asennuksen poistaminen
 - EPSON Status Monitor 3 (Windows), 110, 113
 - tulostinohjain (Windows), 110
- asennuksen poisto
 - EPSON Status Monitor 3 (Macintosh), 190
 - tulostinohjain (Macintosh), 190
- asentaminen
 - 500 A4-arkin alasyöttölokeroyksikkö, 287
 - kaksipuoleisyksikkö, 291
 - liitäntäkortti, 303
 - muistimoduuli, 299
- asettelumuutos
 - Macintosh, 123
 - Windows, 48
- Asiakastuki, 473
- asiakkaat
 - Käyttäminen Macintoshissa (EPL-6200), 216
 - Käyttäminen Macintoshissa (EPL-6200L), 242
 - Määrittäminen Windows Me/98/95 -käyttöjärjestelmässä (EPL-6200), 204
 - Määrittäminen Windows Me/98/95 -käyttöjärjestelmässä (EPL-6200L), 230

- Määrittäminen Windows NT 4.0 -käyttöjärjestelmässä (EPL-6200), 210
- Määrittäminen Windows NT 4.0 -käyttöjärjestelmässä (EPL-6200L), 236
- Määrittäminen Windows XP/2000 -käyttöjärjestelmässä (EPL-6200), 206
- Määrittäminen Windows XP/2000 -käyttöjärjestelmässä (EPL-6200L), 232

E

- emulointi, muuttaminen
 - Windowsissa, 250, 264
- Energy Star -yhteensopivuus, xvii
- EPSON BarCode -fontit
 - asentaminen, 454
 - Järjestelmävaatimukset, 453
 - muotoileminen, 459
 - syöttäminen, 459
 - Tekniset tiedot, 460
 - Tietoja, 451
 - Tulostaminen, 456
- EPSON Font Manager
 - asentaminen, 450
 - Tietoja, 449
- EPSON Status Monitor 3 (Macintosh)
 - asennuksen poisto, 190
 - käyttäminen, 181
 - Monitoring preferences (Tilanvalvonnan asetukset), 184
 - Status Alert (Tilahälytys) -ikkuna, 185
 - Tietoja, 181
 - Tulostimen tilan näyttäminen, 182

EPSON Status Monitor 3 (Windows)
asennuksen poistaminen, 110, 113
asentaminen, 30
käyttäminen, 93
Monitoring preferences
(Tilanvalvonnan asetukset), 99
Status Alert (Tilahälytys) -
ikkuna, 104
Tietoja, 93
Tilanvalvonnan lopettaminen, 105
Tulostimen tilan näyttäminen, 95
Valvottavien tulostinten
valitseminen, 105
erikoismateriaalit
Kalvot, 28
Kirjekuoret, 26
Paksu paperi, 28
Tarrat, 26
tulostaminen, 26

F

fontit

EPSON BarCode -fontit, 451
EPSON Font Manager, 450
ESC/P- ja FX -tilat, 444
I239X-tila, 445
Käytettävissä, 441
lataaminen, 449
lisääminen, 446
LJ4/GL2-tila, 441
Näytteiden tulostaminen, 274, 446
PostScript-fonttinäytteet, 475
PS3-tila, 445
valitseminen, 448

I

IES (Intelligent Emulation Switch), 8

K

kaksipuoleisyksikkö
asentaminen, 291
Paperitukos alaluukussa, 381

Paperitukosten poistaminen, 378
Paperitukos yläluukussa, 379
poistaminen, 298
Tekniset tiedot, 427
Tietoja, 291
Kaksipuolinen tulostus, 9
Kalvot, 28
Käsinsyöttöaukko
Paperin lisääminen, 23
paperitukokset, 383
Tietoja, 12
Kehitinkasetti
vaihtaminen, 307
kehitinkasetti
Tekniset tiedot, 428
tekniset tiedot, 428, 429
Kirjekuoret, 26
Kulutustarvikkeet, 7
kulutustarvikkeet
kehitinkasetti, 428, 429
Vaihtaminen, 307
valojohtoyksikkö, 429

L

liitäntäkortti
asentaminen, 303
poistaminen, 305
Lisäohjaimet
asentaminen (EPL-6200), 197
Asentaminen (EPL-6200L), 223
lisävarusteet
500 A4-arkin
alasyöttölokeroyksikkö, 287
kaksipuoleisyksikkö, 291
Käytettävissä, 6
liitäntäkortit, 303
muistimoduuli, 298

M

Monikäyttölokeron
Paperin lisääminen, 13
Tekniset tiedot, 11
Tuettu paperi, 11

monikäyttölokero
Paperitukosten poistaminen
(EPL-6200), 373

Paperitukosten poistaminen
(EPL-6200L), 376

muistimoduuli
asentaminen, 299
poistaminen, 302
Tekniset tiedot, 428
Tietoja, 298

O

ohjauspaneeli

Esittely, 3
Merkkivalot, 3
Näppäimet, 5

ongelmanratkaisu

Lisälaitteiden käyttäminen, 413
Muistiongelmat, 396
Paperinkäsittelyhäiriöt, 397
Paperitukosten estäminen, 367
PostScript 3 -tila, 399
Toimintahäiriöt, 389
Tulosteisiin liittyvät ongelmat, 390
Tulostuslaatuun liittyvät
ongelmat, 392

ongelmat

Muisti, 396
Paperitukokset, 366
toiminta, 389
Tuloste, 390
Tulostuslaatu, 392

Online-ohje, 92

online-ohje (Macintosh), 149

oppaat

Asennusohje, 1

P

Paksu paperi, 28

Paperi

erikoismateriaalit, 26
Kielletty, 417
Tekniset tiedot, 418

tekniset tiedot, 415

Tuettu, 415

Tulostusalue, 420

paperi

Paperitukosten estäminen, 367

Paperilähde

500 A4-arkin
alasyöttölokeroyksikkö, 19
Käsinsyöttöaukko, 23
Monikäyttölokero, 11, 13

Paperin lisääminen

500 A4-arkin
alasyöttölokeroyksikkö, 19
Käsinsyöttöaukko, 23
Monikäyttölokero, 13
Mukautettu paperikoko, 25

paperitukokset

500 A4-arkin
alasyöttölokeroyksikkö, 385
kaksipuoleisyksikkö, 378
Käsinsyöttöaukko, 383
Mk-lokero (EPL-6200), 373
Mk-lokero (EPL-6200L), 376
poistaminen, 366
Tulostimen sisällä, 368
Yläluukku, 371

poistaminen

500 A4-arkin
alasyöttölokeroyksikkö, 291
kaksipuoleisyksikkö, 298
Läikkynyt väriaine, 330
liitântäkortti, 305
muistimoduuli, 302

PostScript 3

Fonttinäytteet, 475
Tietoja, 8

PostScript-ongelmat

Fonttiongelmat (Macintosh), 411
Fonttiongelmat (Windows), 403
Määrittämättömät ongelmat
(Macintosh), 412
PostScript-asiakirjojen
tulostamiseen liittyvät
ongelmat (Macintosh), 409

PostScript-asiakirjojen
tulostamiseen liittyvät
ongelmat (Windows), 400

Rinnakkaisporttiin liittyvät
tulostusongelmat
(Windows), 404

Tulostinohjaimen liittyvät
ongelmat (Macintosh), 409

USB-porttiin liittyvät
tulostusongelmat
(Windows), 405

Verkkotulostamiseen liittyvät
ongelmat (Macintosh), 412

Verkkotulostamiseen liittyvät
ongelmat (Windows), 405

PostScript-tulostinohjaimen asetukset
Macintosh, 136
Mac OS X, 174
Windows Me/98/95, 60
Windows NT 4.0, 71
Windows XP ja 2000, 82

PostScript-tulostinohjaimen
Asennus Macintosh-
käyttöjärjestelmään, 130

Asentaminen Mac OS X -
käyttöjärjestelmään, 160

Asentaminen Windows Me/98/95 -
käyttöjärjestelmissä, 32

Asentaminen Windows NT 4.0 -
käyttöjärjestelmässä, 37

Asentaminen Windows XP/2000 -
käyttöjärjestelmiin, 39

Käyttäminen Windowsissa, 60

Laitteistovaatimukset, 425

Valitseminen Macintosh-
verkkoympäristössä, 133

puhdistaminen

Läikkyneen väriaineen
poistaminen, 330

Paperiradan telat, 327

Tulostimen kotelo, 323

Tulostimen sisäpuoli, 324

R

Remote Control Panel
(Etäohjauspaneeli) -apuohjelma

Asentaminen (DOS), 247

Asentaminen (Macintosh), 276

Esittely (DOS), 245

Esittely (Macintosh), 275

Fonttinäytteen tulostaminen
(DOS), 274

Käyttäminen (DOS), 247

Käyttö (Macintosh), 276

Käyttötilanteet (DOS), 245

Käyttötilanteet (Macintosh), 275

Käyttöympäristö (DOS), 246

Käyttöympäristö (Macintosh), 275

Muut asetukset (DOS), 266

Tulostimen perusasetukset
(DOS), 251

Tulostimen perusasetukset
(Macintosh), 279

Tulostinemuunnoinnin valitseminen
(DOS), 264

RItech, 8, 65

S

SPL (Shared Printer Language), 8

symbolivalikoimat

EPSON GL/ 2 -tila, 439

ESC/P 2 -tila, 436

esittely, 431

FX-tila, 436

I239X-tila, 439

ISO-merkistöt, 435

kansainväliset merkistöt, 438

LJ4-tila, 432

T

Tarrat, 26

taso (Windows), 53

Tekninen tuki, 473

- Tekniset tiedot
 - 500 A4-arkin
 - alasyöttölokeroyksikkö, 426
 - kaksipuoleisyksikkö, 427
 - Mekaaniset ominaisuudet, 423
 - muistimoduuli, 428
 - PostScript, 425
 - Rinnakkaisliitäntä, 426
 - Sähköominaisuudet, 424
 - Standardit ja hyväksynnät, 422
 - Tulostin, 420
 - USB-liitäntä, 426
 - Ympäristö, 421
 - tekniset tiedot
 - kehitinkasetti, 428, 429
 - Paperi, 415
 - valojohdeyksikkö, 429
 - testisivu
 - Tulostaminen, 363
 - Toner Save mode
 - (Värinsäästötila), 8, 65
 - tulostamisen peruuttaminen
 - Ohjauspaneelista, 108, 189
 - Tietokoneesta (Macintosh), 190
 - Tietokoneesta (Windows), 108
 - tulosteiden koon muuttaminen
 - Macintosh, 121
 - Windows, 46
 - tulostimen asetukset
 - Muuttaminen (Mac OS X), 173
 - tulostimen jakaminen
 - Asiakastietokoneiden
 - määrittäminen
 - Windowsissa, 230
 - Tulostimen jakaminen (EPL-6200)
 - Asiakastietokoneiden
 - määrittäminen
 - Windowsissa, 194, 204
 - Asiakastietokoneiden
 - määrittäminen Windows
 - Me/98/95 -
 - käyttöjärjestelmissä, 204
 - Asiakastietokoneiden
 - määrittäminen Windows
 - NT 4.0:ssa, 210
 - Asiakastietokoneiden
 - määrittäminen Windows
 - XP:ssä/2000:ssa, 206
 - Macintosh, 214
 - Tulostinpalvelimen määrittäminen
 - Macintoshissa, 215
 - Tulostinpalvelimen määrittäminen
 - Windowsissa, 193, 195
 - Windows, 193
 - tulostimen jakaminen (EPL-6200L)
 - Asiakastietokoneiden
 - määrittäminen
 - Windowsissa, 220
 - Asiakastietokoneiden
 - määrittäminen Windows
 - Me/98/95 -
 - käyttöjärjestelmissä, 230
 - Asiakastietokoneiden
 - määrittäminen Windows NT
 - 4.0:ssa, 236
 - Asiakastietokoneiden
 - määrittäminen Windows
 - XP:ssä/2000:ssa, 232
 - Macintosh, 240
 - Tulostinpalvelimen määrittäminen
 - Macintoshissa, 241
 - Tulostinpalvelimen määrittäminen
 - Windowsissa, 219, 220
 - Windows, 219
 - Tulostimen kuljettaminen, 330
 - Tulostimen valitseminen
 - (Mac OS X), 162
 - Tulostin
 - Tekniset tiedot, 420
 - tulostin
 - Kuljettaminen, 330
 - Kulutustarvikkeet, 7
 - Ominaisuudet, 8
 - osat, 1
 - Puhdistaminen, 323
 - Valinnaiset lisävarusteet, 6
 - Tulostinohjain (Macintosh)
 - asentaminen, 118
 - asetukset, 120

- tulostinohjain (Macintosh)
 - asennuksen poisto, 190
 - asentaminen, 150
- Tulostinohjain (Mac OS 8.6/9.x)
 - käyttäminen, 120
- Tulostinohjain (Mac OS X)
 - käyttäminen, 159
- Tulostinohjain (Windows)
 - asentaminen, 30
 - asetukset, 44
 - käyttäminen, 43
 - Tietoja, 43
- tulostinohjain (Windows)
 - asennuksen poistaminen, 110
- tulostinohjelmisto (Macintosh)
 - asennuksen poisto, 190
 - asentaminen, 118, 150
 - Järjestelmävaatimukset, 117
 - Tietoja, 117
- Tulostinohjelmisto (Windows)
 - asennuksen poistaminen, 110
 - asentaminen, 30
 - Järjestelmävaatimukset, 29
 - Tietoja, 29
- tulostuslaatuasetukset
 - Macintosh, 120
 - Windows, 44, 120
- turvallisuustiedot, xiii

U

- USB-liitäntäasetukset
 - Macintosh, 186
 - Windows, 106

V

- vaihtaminen
 - Kehitinkasetti, 307
 - valojohdeyksikkö, 316
- valojohdeyksikkö
 - Laskurin nollaaminen (Macintosh), 284
 - Laskurin nollaaminen (Windows), 57
 - tekniset tiedot, 429
 - vaihtaminen, 316
- Väriaine
 - Toner Save mode (Värinsäästötila), 8
- väriaine
 - Läikkyneen väriaineen poistaminen, 330
- varotoimenpiteet, xiv
 - Käytön aikana, xiv
 - Kulutustarvikkeiden vaihtaminen, 307
 - Paperinsyöttöhäiriön selvittäminen, 366
 - Virtakytkimeen liittyvät muistutukset, xviii
- vesileimat
 - Macintosh, 125
 - Windows, 50

Y

- Yhteyden ottaminen EPSONiin, 473