

EPSON

Laserdrucker

EPL-6200/EPL-6200L

Installations- handbuch

Alle Rechte vorbehalten. Kein Teil dieses Handbuchs darf in irgendeiner Form (Druck, Fotokopie, Mikrofilm oder ein anderes Verfahren) ohne die schriftliche Genehmigung der EPSON Deutschland GmbH reproduziert oder unter Verwendung elektronischer Systeme verarbeitet, vervielfältigt oder verbreitet werden. Alle enthaltenen Informationen werden ohne Rücksicht auf die Patentlage mitgeteilt. Für etwaige Schäden, die aus der Verwendung der hier enthaltenen Informationen entstehen, wird nicht gehaftet.

Weder die EPSON Deutschland GmbH noch die SEIKO EPSON CORPORATION haften für Schäden infolge von Fehlgebrauch sowie Reparaturen und Abänderungen, die von dritter, nicht autorisierter Seite vorgenommen wurden. Dieses Handbuch wurde mit großer Sorgfalt erstellt. Eine Haftung für leicht fahrlässige Fehler, z. B. Druckfehler, ist jedoch ausgeschlossen.

EPSON und angegliederte Firmen haften nicht für Schäden oder Störungen durch Einsatz von Optionen oder Zubehör, wenn diese nicht original EPSON-Produkte oder von Seiko EPSON Corporation ausdrücklich als „EPSON Approved Product“ zugelassen sind.

EPSON und EPSON ESC/P sind eingetragene Marken, und EPSON AcuLaser und EPSON ESC/P 2 sind Marken der SEIKO EPSON CORPORATION.

Microsoft und Windows sind eingetragene Marken der Microsoft Corporation in den Vereinigten Staaten und/oder anderen Ländern.

Adobe und PostScript sind Marken der Adobe Systems Incorporated, welche in bestimmten Jurisdiktionen registriert sein können.

Apple und Macintosh sind eingetragene Marken der Apple Computer, Inc.

Allgemeiner Hinweis: Alle im Handbuch genannten Bezeichnungen von Erzeugnissen sind Marken der jeweiligen Firmen. Aus dem Fehlen der Markenzeichen ® bzw. TM kann nicht geschlossen werden, dass die Bezeichnung ein freier Markenname ist.

Copyright © 2003 EPSON Deutschland GmbH, Düsseldorf.

Handbuch-Konventionen



Vorsicht:

Diese Warnmeldungen müssen unbedingt beachtet werden, um Körperverletzungen zu vermeiden.



Achtung:

Anmerkungen dieser Art müssen befolgt werden, um Schäden am Drucker oder Computer zu vermeiden.

Hinweise:

Hinweise enthalten wichtige Informationen und hilfreiche Tipps zur Arbeit mit dem Drucker.

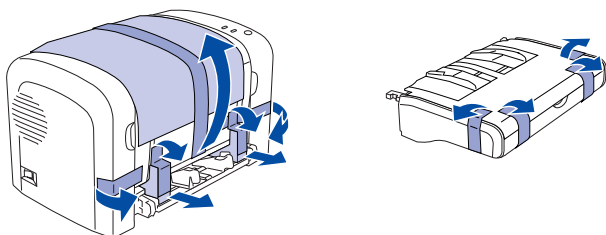
1 Aufstellen des Druckers

Entfernen des Transportsicherungsmaterials

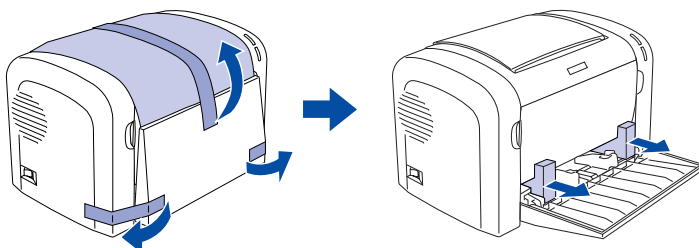
Hinweis:

- Die Abbildungen in diesem Dokument beziehen sich auf das Modell EPL-6200. Gesonderte Abbildungen für das Modell EPL-6200L werden nur dargestellt, wenn beim Einrichten unterschiedliche Vorgehensweisen zwischen den beiden Modellen bestehen.
- Der Drucker wird mit vorinstallierter Entwicklerpatrone und Photoleiter ausgeliefert.

EPL-6200



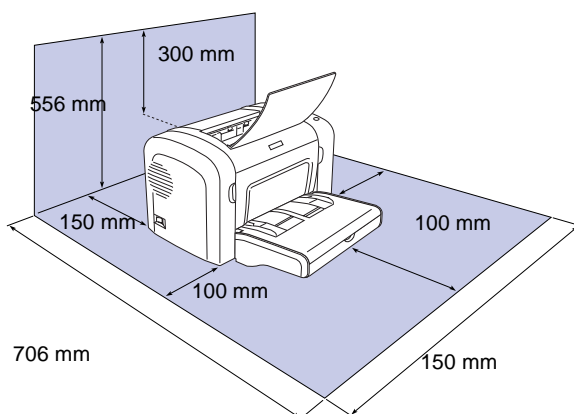
EPL-6200L



Standort für den Drucker

Achten Sie darauf, dass genügend Platz für den Betrieb und die Wartung zur Verfügung steht. In der Abbildung werden die empfohlenen Abstände veranschaulicht.

- ❑ Stellen Sie den Drucker so auf, dass der Netzstecker jederzeit problemlos aus der Steckdose gezogen werden kann.
- ❑ Halten Sie das gesamte Computer- und Druckersystem von möglichen Störungsquellen fern (zum Beispiel Lautsprecher oder die Basisstationen von drahtlosen Telefonen).



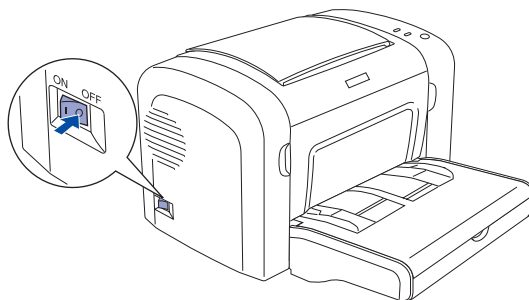
Achtung:

- ❑ Wählen Sie keinen Ort, der direkter Sonneneinstrahlung, extrem hohen Temperaturen, Feuchtigkeit oder Staub ausgesetzt ist.
- ❑ Stellen Sie den Drucker nicht auf eine Fläche, die kleiner ist als die Bodenfläche des Druckers. Dies könnte Probleme beim Drucken und beim Einlegen des Papiers verursachen. Stellen Sie den Drucker auf eine ebene Fläche, die groß genug ist, dass die Füße des Druckers einen stabilen Stand gewährleisten.

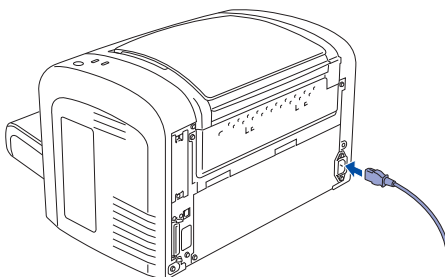
2 Anschließen und Anschließen des Druckers

Anschließen des Druckers an die Stromversorgung

1. Stellen Sie sicher, dass der Drucker ausgeschaltet ist.



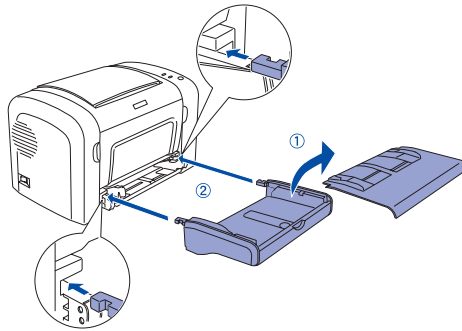
2. Stecken Sie das Netzkabel in den Netzanschluss an der Rückseite des Druckers. Stecken Sie das andere Kabelende in eine Steckdose.



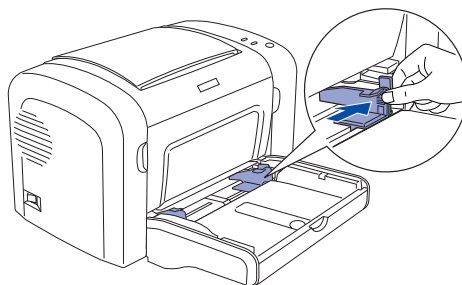
Einlegen von Papier

EPL-6200

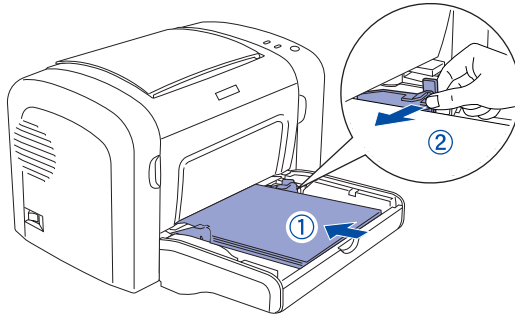
1. Öffnen Sie die Abdeckung des MZ-Papierfachs, und schieben Sie das Papierfach vorsichtig in den Drucker ein, bis es einrastet.



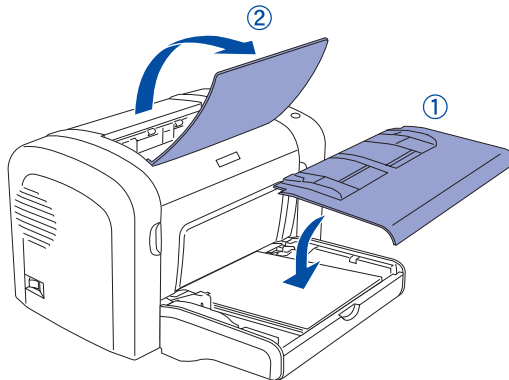
2. Drücken Sie den Papierführungshebel zusammen, um die Führungssperre zu lösen, und schieben Sie die Papierführung ganz nach außen, wie im Folgenden dargestellt.



- Legen Sie A4-Papier mit der zu bedruckenden Seite nach oben in das Papierfach, und schieben Sie dann die Papierführung zusammen, bis sie dem Papierformat entspricht.

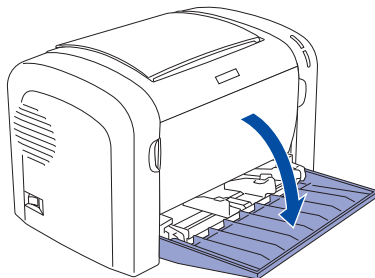


- Schließen Sie die Abdeckung des MZ-Papierfachs wieder, und öffnen Sie das Ausgabefach.

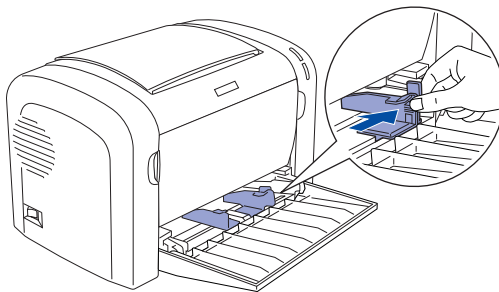


EPL-6200L

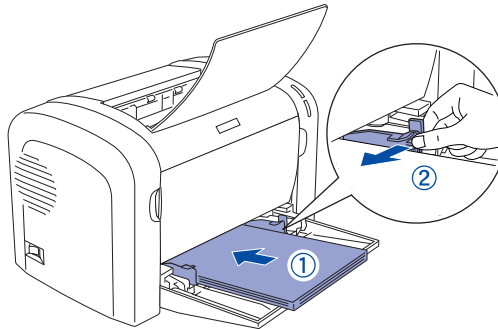
1. Öffnen Sie das MZ-Papierfach.



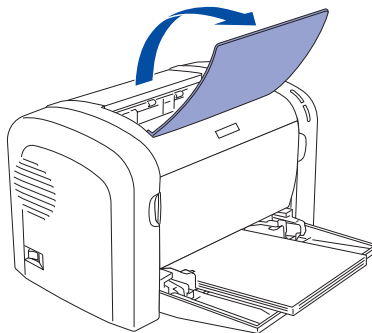
2. Drücken Sie den Papierführungshebel zusammen, um die Führungssperre zu lösen, und schieben Sie die Papierführung ganz nach außen, wie im Folgenden dargestellt.



- Legen Sie A4-Papier mit der zu bedruckenden Seite nach oben in das Papierfach, und schieben Sie dann die Papierführung zusammen, bis sie dem Papierformat entspricht.



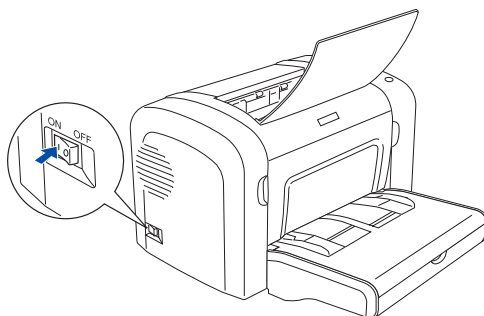
- Öffnen Sie das Ausgabefach.



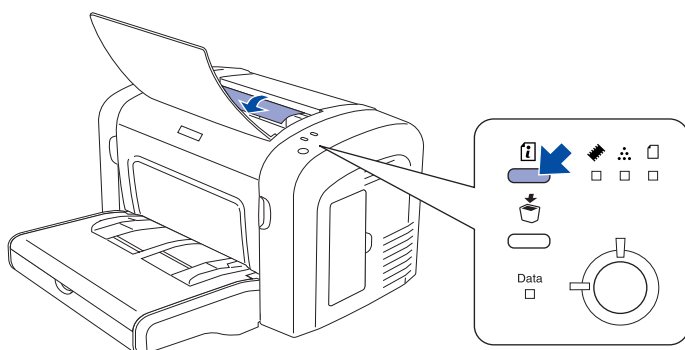
Testen des Druckers (nur EPL-6200)

Drucken Sie ein Statusblatt, um den aktuellen Druckerstatus zu überprüfen. Das Statusblatt enthält Informationen zum Drucker, den Verbrauchsmaterialien, den aktuellen Einstellungen und den installierten Optionen.

1. Schalten Sie den Drucker ein. Warten Sie, bis die Betriebsanzeige grün leuchtet.



2. Drücken Sie auf die Taste, wie in der folgenden Abbildung dargestellt.

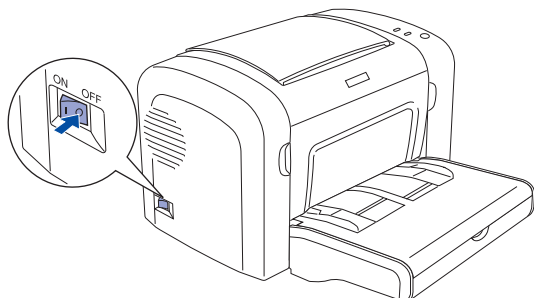


Wenn kein Statusblatt gedruckt werden kann, schlagen Sie im Benutzerhandbuch unter „Fehlerbehebung“ nach. Weitere Informationen über den Zugriff auf das Online-Benutzerhandbuch finden Sie unter „Weitere Informationen“ auf Seite 21.

Anschließen des Druckers an den Computer

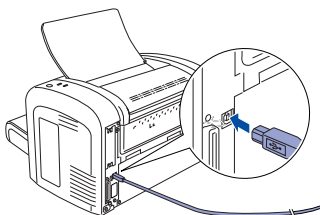
Verwenden Sie ein abgeschirmtes USB-Kabel Revision 1.1 oder ein verdrilltes paralleles Schnittstellenkabel, das mit IEEE-1284 kompatibel ist.

1. Stellen Sie sicher, dass Drucker und Computer ausgeschaltet sind.

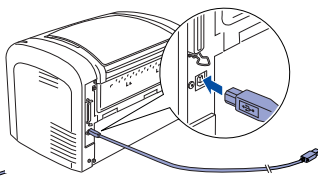


2. Schließen Sie das parallele oder das USB-Schnittstellenkabel an den Drucker an. Stecken Sie das andere Ende des Schnittstellenkabels in den parallelen oder USB-Schnittstellenanschluss des Computers.

Für Benutzer der USB-Schnittstelle

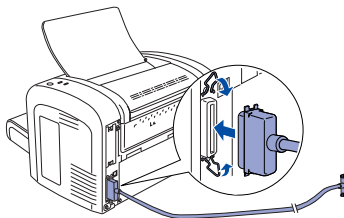


(EPL-6200)

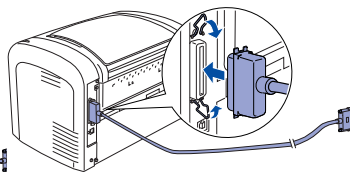


(EPL-6200L)

Für Benutzer der parallelen Schnittstelle



(EPL-6200)



(EPL-6200L)

3 **Installieren der Druckersoftware**

Die folgenden Komponenten sind Bestandteil der Druckersoftware, die auf Ihrem Computer installiert wird.

- ❑ **Druckertreiber**
Mit dem Druckertreiber erhalten Sie unter Microsoft® Windows® XP, Me, 98, 95, 2000 und Windows NT® 4.0 (außer Terminal Server Edition) und Mac OS® 8.6 to 9.x, Mac OS® X, QuickTime ab Version 3.0 den vollständigen Zugriff auf alle Druckereinstellungen. Sie können z. B. Einstellungen für Druckqualität und Papierformat vornehmen.
- ❑ **EPSON Status Monitor 3**
Mit EPSON Status Monitor 3 können Sie sich Druckerstatusinformationen anzeigen lassen, wie z. B. den Tonerstand und etwaige Druckerfehler unter Windows Me, 98, 95, XP, 2000 und NT 4.0.
- ❑ **Benutzerhandbuch / Handbuch zur Behebung von Papierstaus**

Wenn Sie als Administrator Netzwerk-Utilities installieren möchten, wählen Sie die Option Install Network Utility (Netzwerk-Utility installieren).

Windows

1. Stellen Sie sicher, dass der Drucker ausgeschaltet ist.
2. Legen Sie die CD-ROM mit der Druckersoftware in das CD-ROM-Laufwerk ein.

Hinweis:

- ❑ *Wenn das Fenster zur Auswahl der Sprache angezeigt wird, wählen Sie Ihr Land aus.*

 - ❑ *Wenn das Fenster des EPSON-Installationsprogramms nicht automatisch angezeigt wird, doppelklicken Sie auf das Symbol **My Computer** (Arbeitsplatz), klicken Sie mit der rechten Maustaste auf das Symbol der CD-ROM, und klicken Sie im daraufhin eingeblendeten Menü auf **OPEN** (Öffnen). Doppelklicken Sie anschließend auf die Datei **Epsetup.exe**.*
3. Klicken Sie auf **Continue** (Weiter). Wenn der Software-Lizenzvertrag angezeigt wird, lesen Sie die Erklärung und klicken auf **Agree** (Annehmen).
 4. Klicken Sie im eingeblendeten Dialogfeld auf **Install** (Installieren).
 5. Klicken Sie auf **Install** (Installieren). Folgen Sie anschließend den Anweisungen am Bildschirm.

Informationen über zusätzliche Treiber

Wenn der Drucker von mehreren Computern (Clients) in einem Netzwerk verwendet wird und es sich beim Betriebssystem des Druckerservers um Windows XP, 2000 oder Windows NT 4.0 handelt, können Sie den Druckertreiber für das Betriebssystem der Clients als zusätzlichen Treiber installieren. Hierdurch können die Clients bei Bedarf den entsprechenden Druckertreiber vom Server herunterladen. Weitere Informationen finden Sie im *Benutzerhandbuch* unter „Einrichten des Druckers in einem Netzwerk“.

Informationen zum Freigeben von Druckern

Sie können einen lokal an einen Computer angeschlossenen Drucker im Netzwerk verwenden. Weitere Informationen finden Sie im *Benutzerhandbuch* unter „Einrichten des Druckers in einem Netzwerk“.

Mac OS 8.6 bis 9.X

1. Stellen Sie sicher, dass der Drucker ausgeschaltet ist.
2. Legen Sie die CD-ROM mit der Druckersoftware in das CD-ROM-Laufwerk ein.

Hinweis:

Wenn das Fenster zur Auswahl der Sprache angezeigt wird, wählen Sie Ihr Land aus.

3. Doppelklicken Sie auf das Symbol EPSON.
4. Klicken Sie auf **Continue** (Weiter). Wenn der Software-Lizenzvertrag angezeigt wird, lesen Sie die Erklärung und klicken auf **Agree** (Annehmen).
5. Klicken Sie im eingeblendeten Dialogfeld auf **Install** (Installieren).
6. Klicken Sie auf **Install** (Installieren). Folgen Sie anschließend den Anweisungen am Bildschirm.

Drucker in der Auswahl auswählen

Wenn Sie den Druckertreiber installiert haben, müssen Sie die Auswahl öffnen, um den Drucker auszuwählen. Die Auswahl des Druckers ist erforderlich, wenn Sie den Drucker zum ersten Mal verwenden oder wenn Sie zu einem anderen Drucker wechseln möchten. Zum Drucken wird immer der zuletzt ausgewählte Drucker angesteuert.

Informationen zum Freigeben von Druckern


Sie können einen lokal an einen Computer angeschlossenen Drucker im Netzwerk verwenden. Weitere Informationen finden Sie im *Benutzerhandbuch* unter „Einrichten des Druckers in einem Netzwerk“.

Mac OS X

1. Stellen Sie sicher, dass der Drucker ausgeschaltet ist.
2. Legen Sie die CD-ROM mit der Druckersoftware in das CD-ROM-Laufwerk ein.

Hinweis:




Wenn das Fenster zur Auswahl der Sprache angezeigt wird, wählen Sie Ihr Land aus.

3. Öffnen Sie den Ordner  Mac OS X, und doppelklicken Sie dann auf das Symbol EPSON.
4. Klicken Sie auf Continue (Weiter). Wenn der Software-Lizenzvertrag angezeigt wird, lesen Sie die Erklärung und klicken auf Agree (Annehmen).
5. Klicken Sie im eingeblendeten Dialogfeld auf Install (Installieren).
6. Klicken Sie auf Install (Installieren). Folgen Sie anschließend den Anweisungen am Bildschirm.

Hinweis:

Wenn das Dialogfeld Authorization (Autorisierung) angezeigt wird, geben Sie das Passwort ein und klicken OK.

7. Nach der Installation der Software und dem Neustart des Computers drücken Sie den Netzschalter, um den Drucker einzuschalten.

8. Öffnen Sie auf der Festplatte den Ordner  Applications (Anwendungen), dann den Ordner  Utilities, und doppelklicken Sie anschließend auf das Symbol  Print Center. Klicken Sie im Dialogfeld Printer List (Druckerliste) auf Add Printer (Drucker hinzufügen).
9. Wählen Sie im Popup-Menü die Option EPSON USB aus. Wählen Sie in der Produktliste EPSON AcuLaser C4100/ aus, und wählen Sie dann im Popup-Menü Page Setup (Seite einrichten) die Option All (Alle) aus. Klicken Sie auf Add (Hinzufügen).
10. Beenden Sie Print Center.

4 Installieren der Optionen (nur EPL-6200)

Weitere Informationen zu Spezifikationen und Handhabungshinweisen finden Sie im *Benutzerhandbuch*.

Richten Sie sich zum Installieren des 500-Blatt-Zusatzmagazins A4 und der Duplexeinheit nach den im Paket enthaltenen Anweisungen.



Vorsicht:

- ❑ *Das Entfernen anderer Schrauben und Abdeckungen kann Bereiche mit Hochspannung offen legen.*

- ❑ *Einige der Komponenten innerhalb des Druckers sind scharfkantig und können Verletzungen verursachen. Seien Sie daher vorsichtig, wenn Sie im Drucker arbeiten.*



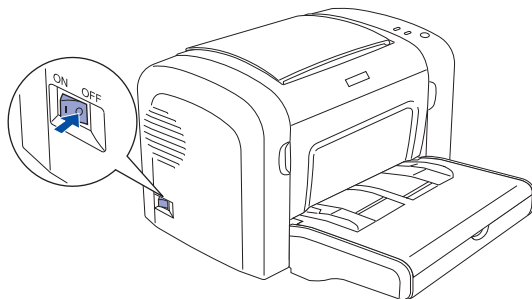
Achtung:

Berühren Sie vor dem Einsetzen eines Festplattenlaufwerks oder eines Speichermoduls ein geerdetes Stück Metall, um sich elektrostatisch zu entladen. Andernfalls beschädigen Sie möglicherweise die gegen elektrostatische Aufladung empfindlichen elektronischen Bauelemente.

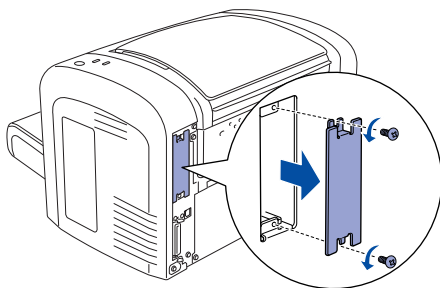
Um sicherzustellen, dass die Schnittstellenkarte und das Speichermodul korrekt installiert sind, drucken Sie ein Statusblatt aus.

Schnittstellenkarten

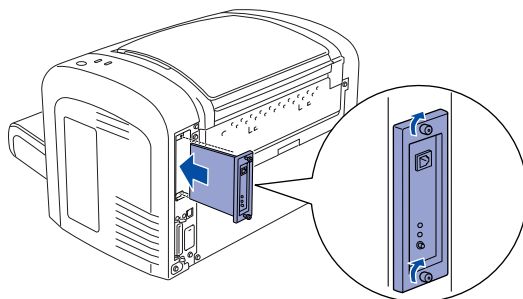
1. Stellen Sie sicher, dass der Drucker ausgeschaltet ist, und ziehen Sie das Netzkabel und das Schnittstellenkabel ab.



2. Entfernen Sie die Schrauben und anschließend die Abdeckung.



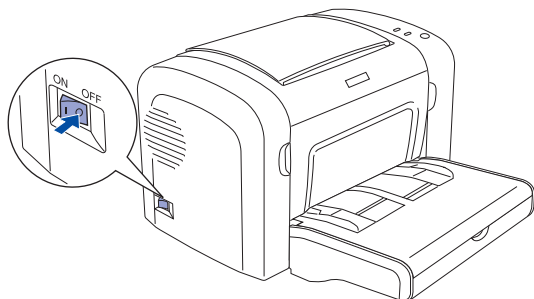
3. Setzen Sie die Schnittstellenkarte fest ein, und befestigen Sie sie mit den beiden Schrauben.



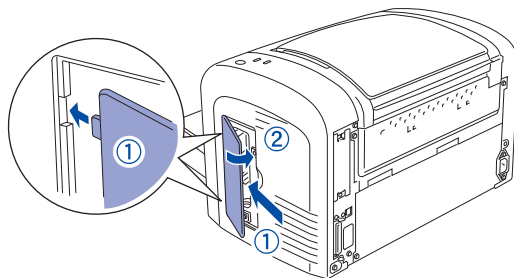
Speichermodul

Sie können den Drucker Speicher auf maximal 136 MB erweitern (Standarddrucker Speicher 8 MB plus optionale Module mit 16, 32, 64 oder 128 MB).

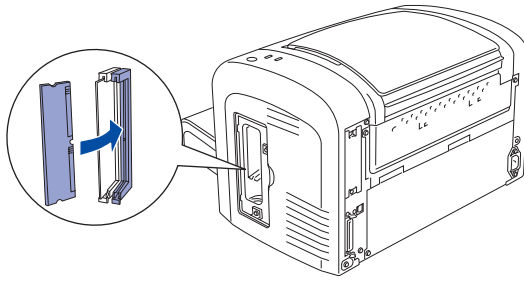
1. Stellen Sie sicher, dass der Drucker ausgeschaltet ist, und ziehen Sie das Netzkabel und das Schnittstellenkabel ab.



2. Nehmen Sie die Abdeckung des Speichersteckplatzes auf der rechten Seite des Druckers ab.



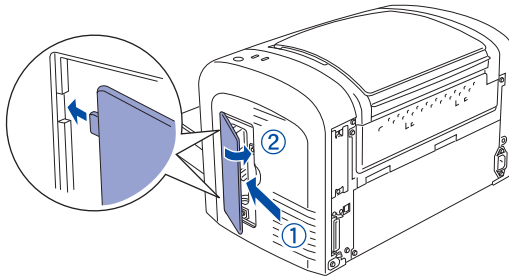
3. Setzen Sie das Speichermodul in den RAM-Steckplatz ein.



Achtung:

- ❑ *Versuchen Sie nicht, das Speichermodul gewaltsam in den Steckplatz zu drücken.*
- ❑ *Entfernen Sie kein Modul von der Leiterplatte. Andernfalls funktioniert der Drucker nicht mehr ordnungsgemäß.*

4. Bringen Sie die Abdeckung des Speicherplatzes wieder an, wie im Folgenden dargestellt.



5 *Weitere Informationen*

Bei der Installation der Druckersoftware wird ein Symbol für das Benutzerhandbuch auf dem Desktop erstellt. Doppelklicken Sie zum Anzeigen dieses Handbuchs auf dem Desktop auf das Symbol EPL6200/EPL6200L-Benutzerhandbuch.

Unter Windows können Sie auch über das Startmenü auf das Benutzerhandbuch zugreifen. Klicken Sie hierzu auf **Start**, zeigen Sie unter Windows XP auf **Alle Programme** oder unter Windows 2000, Me, 98, 95 bzw. NT 4.0 auf **Programme**, anschließend auf **EPSON**, und wählen Sie dann **EPL6200/EPL6200L-Benutzerhandbuch** aus.

Sicherheitshinweise

Sicherheitshinweise für Laserdrucker

Dieser Drucker verwendet Lasertechnologie. Befolgen Sie die folgenden Hinweise gewissenhaft zu Ihrer eigenen Sicherheit sowie für die Betriebssicherheit des Geräts.

- ❑ Berühren Sie niemals die Fixiereinheit oder Teile in deren Umgebung. Die Fixiereinheit ist mit dem Warenaufkleber **CAUTION HIGH TEMPERATURE (VORSICHT, HEISS!)** versehen. Nach einem Druckvorgang können diese Bereiche sehr heiß sein.
- VORSICHT! Oberfläche heiß.

Das Diagramm zeigt einen Laserdrucker von der Seite. Die Fixiereinheit ist blau schraffiert und mit einem Warenaufkleber versehen. Ein Pfeil weist auf diese Einheit hin, mit der Aufschrift 'VORSICHT! Oberfläche heiß.'.
- ❑ Versuchen Sie nie, an der Tonerkassette Änderungen vorzunehmen oder diese zu demontieren. Sie kann nicht nachgefüllt werden.
 - ❑ Vermeiden Sie jede Berührung mit dem Toner, besonders jeden Augenkontakt.
 - ❑ Werfen Sie aufgebrauchte Tonerkassetten, Photoleiter, Fixier- oder Transferbandeinheiten nicht in das Feuer. Sie können explodieren und Verletzungen verursachen. Entsorgen Sie sie gemäß den gesetzlichen Bestimmungen.
 - ❑ Wenn Toner verschüttet wurde, verwenden Sie einen Besen und eine Kehrschaufel oder ein angefeuchtetes Tuch mit Seife und Wasser, um den Toner zu beseitigen. Da die feinen Partikel bei Funkenflug Feuer oder eine Explosion verursachen können, sollten Sie keinen Staubsauger verwenden.

Wichtige Sicherheitshinweise

Lesen Sie die folgenden Hinweise, bevor Sie den Drucker in Betrieb nehmen:

- Beachten Sie alle am Gerät angebrachten Warnungen und Hinweise.
- Ziehen Sie vor der Reinigung des Geräts den Stecker aus der Steckdose.
- Reinigen Sie den Drucker nur mit einem leicht angefeuchteten Tuch. Verwenden Sie keine Flüssigreiniger oder Reinigungssprays.
- Wenn nicht ausdrücklich in diesem Handbuch erwähnt, vermeiden Sie die Berührung mit Bauteilen im Inneren des Geräts.
- Versuchen Sie nie, die Druckerbauteile gewaltsam einzusetzen. Der Drucker ist zwar robust gebaut, kann jedoch bei unsachgemäßer Behandlung beschädigt werden.
- Bewahren Sie das gesamte Verbrauchsmaterial außerhalb der Reichweite von Kindern auf.
- Lassen Sie gestautes Papier nicht im Drucker. Der Drucker kann sich dadurch überhitzen.
- Verwenden Sie den Drucker nicht in feuchter Umgebung.
- Platzieren Sie den Drucker auf einer stabilen Stellfläche.
- Achten Sie darauf, dass die Kabelverbindung zum Drucker die Benutzer nicht behindert.
- Benutzen Sie keine Steckdosen, an die bereits andere Geräte angeschlossen sind.

- ❑ Die Schlitz- und Öffnungen an der Rück- und Unterseite des Druckergehäuses dienen zur Belüftung. Achten Sie darauf, dass diese Öffnungen immer frei gehalten werden. Stellen Sie den Drucker nicht auf weiche Flächen wie Betten, Sofas oder einen Teppich. Achten Sie beim Aufstellen des Druckers immer darauf, dass eine ausreichende Belüftung für den Drucker gewährleistet ist.
- ❑ Die Stromversorgung muss die auf dem Etikett des Druckers angegebenen Spannungswerte liefern. Wenn Ihnen die Spannungswerte Ihrer Stromversorgung nicht bekannt sind, wenden Sie sich an Ihren Händler oder an den Stromversorger.
- ❑ Wenn der Stecker nicht in die Steckdose passt, wenden Sie sich an einen Elektriker.
- ❑ Bei Verwendung eines Verlängerungskabels ist darauf zu achten, dass die Gesamtstromstärke aller angeschlossenen Geräte die zulässige Stromstärke des Verlängerungskabels nicht überschreitet.
- ❑ Führen Sie keine Gegenstände in die Gehäuseschlitz- ein, da diese mit Strom führenden Geräteteilen in Berührung kommen oder Kurzschlüsse hervorrufen können, die zu Stromschlägen oder Feuer führen.
- ❑ Achten Sie darauf, dass keine Flüssigkeit in den Drucker gelangt.
- ❑ Versuchen Sie nicht, das Gerät ohne ausdrückliche Anweisung in diesem Handbuch selbst zu reparieren. Abdeckungen, die mit dem Warnhinweis **Do Not Remove** (Nicht entfernen) versehen sind, dürfen nicht geöffnet oder entfernt werden. Sie riskieren dadurch, mit elektrisch geladenen Geräteteilen in Berührung zu kommen, und setzen sich möglicherweise auch anderen Gefahren aus. Überlassen Sie die Wartung dieser Geräteteile dem Kundendienst.

- ❑ Nehmen Sie nur Einstellungen vor, die in der Dokumentation beschrieben sind. Unsachgemäße Bedienungsvorgänge und Einstellungen können zu Schäden führen und Reparaturen durch einen Mitarbeiter des autorisierten Kundendiensts erforderlich machen.

- ❑ In folgenden Fällen müssen Sie das Gerät vom Netz trennen und sich an einen autorisierten Kundendienst wenden:
 - A. Wenn das Netzkabel bzw. der Stecker abgenutzt oder beschädigt ist.
 - B. Wenn Flüssigkeit in den Drucker gelangt ist.
 - C. Wenn das Gerät Regen oder sonstiger Wassereinwirkung ausgesetzt war.
 - D. Wenn trotz sachgemäßer Verwendung des Druckers auffällige Abweichungen vom Normalbetrieb auftreten. Nehmen Sie nur Einstellungen vor, die in der Dokumentation beschrieben sind, da unsachgemäße Handhabung des Druckers Beschädigungen zur Folge haben kann, die oft nur von einem autorisierten Kundendiensttechniker unter hohem Zeitaufwand behoben werden können.
 - E. Wenn der Drucker heruntergefallen ist oder das Gehäuse beschädigt wurde.
 - F. Wenn die Leistung des Druckers auffallend nachlässt und Wartungsarbeiten notwendig sind.

- ❑ Bei Einsatz des Druckers in Deutschland ist Folgendes zu beachten:

Bei Anschluss des Druckers an die Stromversorgung muss sichergestellt werden, dass die Gebäudeinstallation mit einer 10 A- oder 16 A-Sicherung abgesichert ist.

Sicherheitsinformationen

Netzkabel



Achtung:

Vergewissern Sie sich, dass das Netzkabel den örtlichen Sicherheitsbestimmungen entspricht.

Verwenden Sie nur das mit dem Drucker mitgelieferte Stromkabel. Andere Kabel können Feuer oder elektrische Schläge verursachen.

Das mitgelieferte Netzkabel darf nur mit diesem Drucker verwendet werden. Mit anderen Geräten kann das Kabel Feuer oder elektrische Schläge verursachen.

Etiketten mit Sicherheitshinweisen zur Laserstrahlung



Vorsicht:

Bedienungsvorgänge und Einstellungen, die nicht ausdrücklich in der Dokumentation des Druckers beschrieben werden, können zu gefährlicher Strahlung führen.



Dieser Drucker ist ein Lasergerät der Klasse 1 entsprechend der Definition in den Spezifikationen IEC60825. Das nachstehende Etikett ist in Ländern mit entsprechenden Gesetzesvorgaben angebracht.

Interne Laserstrahlung

Maximaler Mittelwert der Strahlung	36,903 μ W an der Laseröffnung des Druckkopfs
Wellenlänge	770 bis 800 nm

Dies ist eine Laserdiodeneinheit der Klasse IIIb mit unsichtbarem Laserstrahl. Die Druckkopfeinheit kann NICHT gewartet werden. Die Druckkopfeinheit darf daher unter keinen Umständen geöffnet werden. Im Inneren des Druckers ist ein zusätzlicher Laser-Warnhinweis angebracht.

Ozonsicherheit

Ozon-Emission

Ozongas wird von Laserdruckern als Nebenprodukt des Druckprozesses abgesondert. Ozon kann nur während eines Druckvorgangs entstehen.

Ozon-Grenzwert

Der empfohlene Grenzwert für den Ozonausstoß beträgt 0,1 ppm (Parts per Million), angegeben als der Durchschnitt aus Zeit und gemessener Konzentration in einem Zeitraum von acht Stunden.

Der EPSON-Laserdrucker stößt in acht Stunden kontinuierlichen Druckbetriebs weniger als 0,1 ppm aus.

Minimieren der Risiken

Um die Risiken des Ozonausstoßes zu verringern, sollten Sie Folgendes vermeiden:

- Die Verwendung mehrerer Laserdrucker in einem geschlossenen Raum
- Betrieb unter außergewöhnlich niedriger Luftfeuchtigkeit

- Betrieb in Räumen mit geringer Belüftung
- Langer, ununterbrochener Druckbetrieb unter den genannten Bedingungen

Druckerstandort

Der Drucker sollte so aufgestellt werden, dass Abgase und entstehende Hitze:

- nicht direkt ins Gesicht des Benutzers geblasen werden.
- nach Möglichkeit direkt aus dem Gebäude geleitet werden.