

EPSON®

EPSON EXPRESSION™ 10000 XL

Krāsu attēlu skeneris

Latviski

Uzstādīšanas instrukcija

<i>1</i>	<i>Norādījumi par drošību</i>	<i>4</i>
<i>2</i>	<i>Iepazīšanās ar skeneri</i>	<i>6</i>
<i>3</i>	<i>Programmatūras instalēšana</i>	<i>8</i>
<i>4</i>	<i>Skenera uzstādīšana</i>	<i>11</i>
<i>5</i>	<i>Skenera lietošana</i>	<i>17</i>
<i>6</i>	<i>Papildu aprīkojums</i>	<i>21</i>
<i>7</i>	<i>Problēmas?</i>	<i>32</i>

Kur meklēt informāciju

Uzstādīšanas instrukcija (šis dokuments)

Informācija par skenera uzstādīšanu, programmatūras instalēšanu, kā arī skenera lietošanas pamati. Šajā dokumentā paskaidrots, kā uzstādīt papildu aprīkojumu.

Online Reference Guide (Tiešsaistes uzziņu rokasgrāmata)



Skenera komplektācijā esošajā kompaktdiskā ir sekojošā instrukcija, kā arī skenera draiveris.

Pamatinformācija par skenēšanu. Šajā dokumentā ir ietverta arī informācija par iestatījumiem un skenera programmatūras funkcijām (EPSON Scan.) Ir pieejama arī informācija par tehnisko apkopi, darbības traucējumu konstatāciju un novēršanu, tehniskā informācija un ar klientu servisu saistītā informācija.

Informācija par Epson skenera programmatūru (tiešsaistes palīdzība)

Detalizēta informācija par EPSON Scan. Lai piekļūtu *programmatūras tiešsaistes palīdzībai*, logā EPSON Scan noklikšķiniet uz pogas Help (Palīdzība).

Informācija par programmatūru

Informāciju skat. attiecīgajā dokumentācijā.

Visas tiesības aizsargātas ar likumu. Neviens šī izdevuma daļa nedrīkst tikt reproducēta, uzglabāta meklēšanas sistēmās, kā arī jebkādā formā vai ar jebkādiem līdzekļiem (elektroniski, mehāniski, izgatavojot fotokopijas, ierakstot vai jebkā citādi) pārraidīta bez iepriekšējas Seiko Epson Corporation atļaujas. Netiek uzņemta nekāda patentatbildība attiecībā uz šeit publicētās informācijas lietošanu. Netiek uzņemta arī atbildība par zaudējumiem, kuri radušies, izmantojot šeit publicēto informāciju.

Ne Seiko Epson Corporation, ne tās filiāles šī izstrādājuma pircēja vai trešo personu priekšā nav atbildīgas par kaitējumu, zaudējumiem, izmaksām vai izdevumiem, kas radušies pircējam vai trešajām personām šādu iemeslu dēļ: negadījumi, netīša nepareiza lietošana, tīša lietošana vai neatļautas šīs iekārtas modifikācijas, remonts, vai pārveidojumi.

Seiko Epson Corporation un tās filiāles neatbild ne par kādiem zaudējumiem vai problēmām, kuru iemesls ir jebkāda veida papildaprīkojuma vai izlietojamo materiālu, kas nav Seiko Epson Corporation ražojuma oriģinālie Epson izstrādājumi vai atzītie Epson izstrādājumi.

EPSON Scan ir daļēji balstīts uz neatkarīgās JPEG grupas darbu.

EPSON ir Seiko Epson Corporation reģistrēta preču zīme.

Microsoft un Windows ir Microsoft Corporation reģistrētas preču zīmes Amerikas Savienotajās Valstīs un citās valstīs.

Adobe, Acrobat Reader un Photoshop ir reģistrētas Adobe Systems Incorporated preču zīmes.

Apple, Macintosh, Mac, iMac un Power Macintosh ir reģistrētas Apple Computer, Inc preču zīmes.

SilverFast ir vienkārša vai reģistrēta LaserSoft Imaging AG preču zīme Amerikas Savienotajās Valstīs vai citās valstīs.

Vispārīgs paziņojums: šajā rokasgrāmatā ietvertie citu izstrādājumu nosaukumi lietoti tikai identifikācijas nolūkā un var būt to attiecīgo kompāniju preču zīmes.

Autortiesības © 2004 Seiko Epson Corporation, Nagano, Japāna.

Brīdinājumi, piesardzības pasākumi un piezīmes



Brīdinājumi rūpīgi jāievēro, lai izvairītos no savainojumiem.



Piesardzības pasākumi jāievēro, lai izvairītos no iekārtas bojājumiem.

Piezīmes ietver svarīgu informāciju un noderīgus padomus attiecībā uz skenera darbību.

1 **Norādījumi par drošību**

Svarīgi norādījumi attiecībā uz drošību

Izlasiet visus šos norādījumus un saglabājiet tos vēlākai uzziņai. Ievērojiet visus uz skenera esošos brīdinājumus un norādījumus.

- Pirms tīrīšanas atvienojiet skeneri no strāvas avota. Tīrīšanai lietojiet tikai mitru drāniņu. Uzmanieties, lai uz skenera netiktu izšļakstīts šķidrums.
- Skeneri aizliegts novietot uz nestabilas virsmas, radiatora vai cita siltuma avota tuvumā.
- Lietojiet tikai komplektācijā esošo strāvas vadu. Lietojot citu strāvas vadu, ir iespējams elektrības trieciens vai aizdegšanās.
- Šīs ierīces strāvas vads ir paredzēts tikai šai ierīcei. Lietojot ar citām ierīcēm, ir iespējams elektrības trieciens vai aizdegšanās.
- Strāvas avota parametriem ir jāatbilst tiem, kas norādīti uz skenera uzlīmes, un strāvas padevei ir jābūt no mājas parastās strāvas kontaktligzdas, izmantojot strāvas vadu, kas atbilst visām attiecīgajā reģionā spēkā esošajās drošības normatīvos izvirzītajām prasībām.
- Viss aprīkojums ir jāpieslēdz atbilstoši saņemtajām kontaktligzdām. Centieties neizmantot kontaktligzdas, kas atrodas tajā pašā kontūrā, kur ir pieslēgti kopētāji vai gaisa kondicionēšanas sistēmas, kas pastāvīgi ieslēdzas un izslēdzas.
- Sekojiet tam, lai strāvas vads nebūtu bojāts vai nodilis.
- Ja lietojat pagarinātāju, pārliecinieties, ka kopējais pagarinātājam pieslēgto iekārtu ampēru nomināls nepārsniedz pagarinātāja ampēru nominālu. Vēl pārliecinieties par to, ka visu tīkla kontaktligzdai pieslēgto iekārtu ampēru nomināls nepārsniedz tīkla kontaktligzdas ampēru nominālu.

- ❑ Izņemot šajā *Uzstādīšanas instrukcijā* un *Online Reference Guide (Tiešsaistes uzziņu rokasgrāmata)* īpaši minētos gadījumus, nemēģiniet patstāvīgi veikt skenera tehnisko apkopi vai remontu.
- ❑ Atvienojiet skeneri no strāvas avota un uzticiet tehnisko apkopi kvalificētam speciālistam šādos gadījumos:
 - ❑ ja ir bojāts strāvas vads vai spraudnis;
 - ❑ ja skenerī ir iekļuvis šķidrums;
 - ❑ ja skeneris ir nomests zemē vai ir bojāts tā korpuss;
 - ❑ ja skeneris darbojas nepareizi vai ir novērojamas izteiktas izmaiņas tā darbībā. (Neaiztieciat vadības slēdžus vai pogas, kuras nav aprakstītas lietošanas instrukcijā.)
- ❑ Ja skeneris tiek lietots Vācijā, ievērojiet sekojošo:

Lai nodrošinātu pienācīgu aizsardzību pret īssavienojumu un pārspriegumu, ēkas elektroinstalācijai ir jābūt aizsargātai ar 10 vai 16 ampēru slēdži.

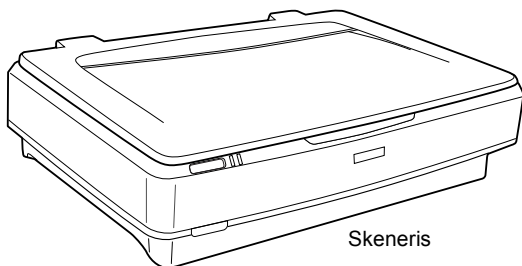
Piezīme lietotājiem, kuri runā vāciski:

Bei Anschluss des Scanners an die Stromversorgung muss sichergestellt werden, dass die Gebäudeinstallation mit einer 10A- oder 16 A-Sicherung abgesichert ist.

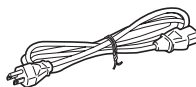
2 Iepazīšanās ar skeneri

Skenera izsaiņošana

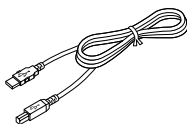
EPSON Expression 10000XL komplektācijā ir kompaktdiski, kuros ir draivera programmatūra skenera darbības nodrošināšanai, kā arī cita informācija. Atsevišķos reģionos saturs var atšķirties.



Skeneris



Strāvas vads



USB kabelis



Uzstādīšanas
instrukcija



Kompaktdiski

Papildu aprīkojums

Ir pieejams sekojošs papildu aprīkojums, kas paplašina skenera lietošanas iespējas. Papildu informāciju par papildu aprīkojuma lietošanu skat. sadaļā “Papildu aprīkojums” 21. lappusē.

Piezīme:

atsevišķi papildu aprīkojuma elementi dažos reģionos var nebūt pieejami.

A3 caurspīdīgo materiālu bloks (B81336*)

Nodrošina caurspīdīgu materiālu (galvenokārt 35 mm diapozitīvu un filmiņu) skenēšanu. Caurspīdīgo materiālu bloka nolasīšanas laukums ļauj skenēt filmiņas, kuru izmērs ir līdz 309 x 420 mm.

A3 automātiskais dokumentu padevējs (B81321*)

Nodrošina līdz 100 no vienas vai abām pusēm apdrukātu lapu automātisku skenēšanu. Šī papildu ierīce dokumentus padod, sākot no augšējās lapas, kā rezultātā tiek saglabāta lapu secība.

Lietojot šo ierīci apvienojumā ar rakstzīmju optiskās atpazīšanas (OCR) programmatūru, skenēto tekstu var izmantot teksta apstrādes programmās kā paša rakstītu tekstu.

EPSON Network Image Express karte (B80839*)

Nodrošina Epson skenera (ar EPSON Scan un pieslēgumu tīklam) lietošanu tīklā. Ļauj veikt dažādas skenēšanas operācijas tīklā, patērējot mazāk enerģijas un aizņemot mazāk vietas. Papildu informāciju skat. šīs iekārtas instrukcijā.

Piezīme:

ar zvaigznīti ir apzīmēts iekārtas numura pēdējais cipars, kurš mainās atkarībā no valsts.

3 Programmatūras instalēšana

Programmatūras kompaktdiskā ir skenera programmatūra un *Online Reference Guide (Tiešsaistes uzziņu rokasgrāmata)*.

Programmatūra ir jāinstalē PIRMS skenera pieslēgšanas datoram.

Piezīme:

- ❑ *Strādājot ar Windows XP un Windows 2000, programmatūras instalēšanai ir nepieciešamas administratora tiesības.*
- ❑ *EPSON Scan nav izmantojama ar Mac OS X UNIX File System (UFS). Instalējiet programmatūru diskā vai daļā bez UFS.*

Piezīme Mac OS X 10.3 lietotājiem:

lietojot Expression 10000XL, nelietojiet funkciju Fast User Switching.

Ievietojiet programmatūras kompaktdisku CD-ROM vai DVD dzinī un palaidiet instalēšanas programmu atbilstoši zemāk esošajiem norādījumiem.

Windows lietotājiem

1. Automātiski tiek palaista instalēšanas programma. Ja nepieciešams, palaidiet to, veicot dubultklikšķi uz EPSON CD-ROM ikonas.
2. Ja parādās aicinājums deaktivizēt pretvīrusu programmas, noklikšķiniet uz **Continue** (Turpināt).
3. Ja parādās uzaicinājums izvēlēties valodu, izvēlieties valodu.
4. Kad tiek atvērts logs Software Installation (Programmatūras instalēšana), noklikšķiniet uz **Install EPSON Scan (Instalēt EPSON Scan)**. Rīkojieties atbilstoši ekrānā redzamajiem norādījumiem, līdz visa programmatūra ir instalēta.

5. Kad tiek atvērts logs Software Installation (Programmatūras instalēšana), noklikšķiniet uz Install Reference Guide (Instalēt Uzziņu rokasgrāmatu). Rīkojieties atbilstoši ekrānā redzamajiem norādījumiem, līdz visa programmatūra ir instalēta.
6. Kad parādās ziņojums, ka instalēšana ir pabeigta, noklikšķiniet uz Exit (Iziet).

Piezīme:

Ja Jūsu datorā vēl nav instalētas programmas Adobe Photoshop Elements un LaserSoft SilverFast, instalējiet tās no skenera komplektācijā esošā kompaktdiska. Lai instalētu programmatūru, ievietojiet Photoshop kompaktdisku vai SilverFast kompaktdisku CD-ROM dzinī un rīkojieties atbilstoši ekrānā redzamajiem norādījumiem.

Macintosh lietotājiem

EPSON Scan instalēšana

1. Mac OS X lietotājiem:

Veiciet dubultklikšķi uz darbvirsnā esošās EPSON CD-ROM ikonas. Mapē EPSON veiciet dubultklikšķi uz mapes EPSON Scan, un pēc tam veiciet dubultklikšķi uz mapes Mac OS X.

Mac OS 9 lietotājiem:

Mapē EPSON veiciet dubultklikšķi uz mapes EPSON Scan. Veiciet dubultklikšķi uz mapes Mac OS 9 un attiecīgās valodas mapes. Ja mape EPSON Scan netiek atvērta automātiski, veiciet dubultklikšķi uz EPSON CD-ROM ikonas.

2. Veiciet dubultklikšķi uz ikonas EPSON Scan Installer (EPSON Scan instalētājs) un rīkojieties atbilstoši ekrānā redzamajiem norādījumiem, līdz visa programmatūra ir instalēta.

Mac OS X lietotājiem:

Ja tiek atvērts logs Authenticate (Apstiprināt autentiskumu), noklikšķiniet uz atslēgas ikonas, ierakstiet administratora vārdu un paroli un noklikšķiniet uz OK (Labi).

3. Kad parādās ziņojums, ka instalēšana ir pabeigta, noklikšķiniet uz Quit (Beigt).

Reference Guide (Uzziņu rokasgrāmata) instalēšana

1. **Mac OS X lietotājiem:**

Darbvirsnā veiciet dubultklikšķi uz EPSON CD-ROM ikonas, bet pēc tam veiciet dubultklikšķi uz mapes Manual (Rokasgrāmata) mapē EPSON.

Mac OS 9 lietotājiem:

Veiciet dubultklikšķi uz ikonas Manual (Rokasgrāmata) mapē EPSON. Ja mape EPSON Scan netiek atvērta automātiski, veiciet dubultklikšķi uz EPSON CD-ROM ikonas.

2. Veiciet dubultklikšķi uz vēlamās valodas mapes un ikonas Installer (Instalētājs). Rīkojieties atbilstoši ekrānā redzamajiem norādījumiem, līdz visa programmatūra ir instalēta.
3. Kad parādās ziņojums, ka instalēšana ir pabeigta, noklikšķiniet uz OK (Labi).

Piezīme:

Ja Jūsu datorā vēl nav instalētas programmas Adobe Photoshop Elements un LaserSoft SilverFast, instalējiet tās no skenera komplektācijā esošā kompaktdiska. Lai instalētu programmatūru, ievietojiet Photoshop kompaktdisku vai SilverFast kompaktdisku CD-ROM dzinī un rīkojieties atbilstoši ekrānā redzamajiem norādījumiem.

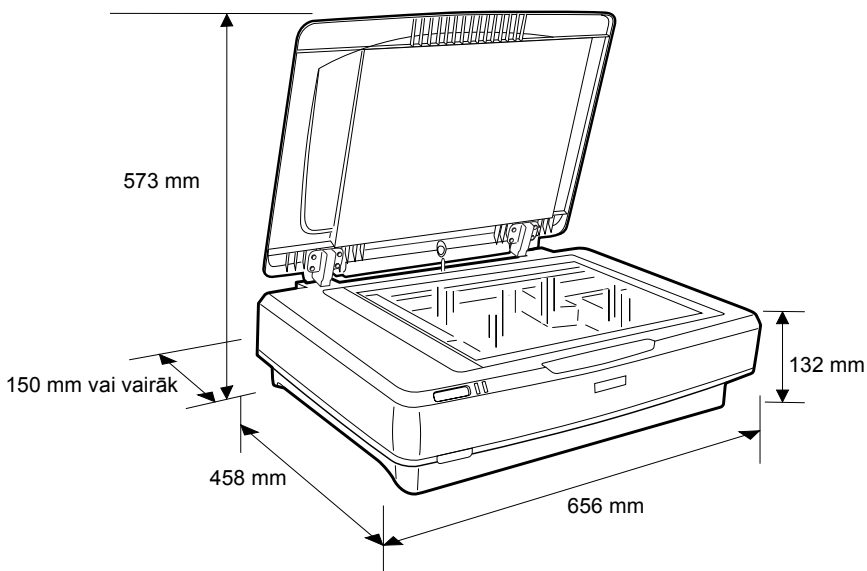
4 Skenera uzstādīšana

Skenera atrašanās vietas izvēle

Novietojot skeneri, ievērojiet zemāk dotos norādījumus.

- Novietojiet skeneri uz horizontālas, stabilas virsmas. Skeneris nedarbosies pareizi, ja tas būs novietots uz slīpas virsmas.
- Skeneris jānovieto tik tuvu datoram, lai varētu ērti izmantot savienojošo kabeli.
- Novietojiet skeneri tuvu tīkla kontaktligzdai, kur ir ērti atvienot strāvas vadu.
- Sargiet skeneri no augstas temperatūras, liela gaisa mitruma, kā arī putekļiem vai netīrumiem. Centieties skeneri nelietot un neuzglabāt vietās, kur ir iespējamās straujas temperatūras vai gaisa mitruma izmaiņas.
- Sargiet skeneri no tiešiem saules stariem un spēcīga siltuma avotiem.
- Centieties to nenovietot vietās, kur iespējami triecieni un vibrācija.

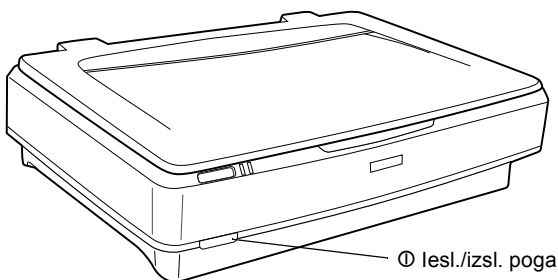
- ❑ Aiz skenera atstājiet vietu vadiem, bet virs skenera – pietiekami daudz vietas, lai līdz galam varētu atvērt dokumentu pārsegu.



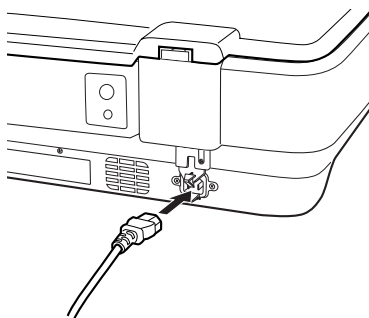
Uzstādīšana

Programmatūra ir jāinstalē PIRMS skenera pieslēgšanas datoram.

1. Pārlicinieties, ka skeneris ir izslēgts. Skeneris ir izslēgts, ja ① iesl./izsl. poga ir uz augšu.



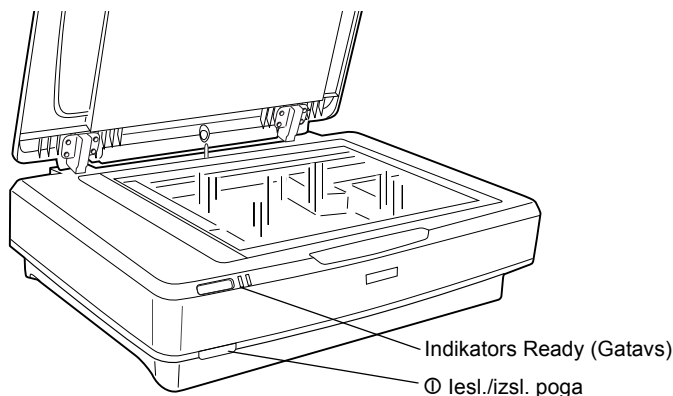
2. Iespraudiet strāvas vada spraudni maiņstr. spraudligzdā skenera aizmugurē, bet vada otrā galā esošo kontaktdakšu – strāvas kontakligzdā.



Piezīme:

Iespraužot strāvas vada spraudni maiņstr. ligzdā, tas ir jāiesprauž ar spēku, jo pretējā gadījumā netiek atbrīvots transportēšanai paredzētais fiksators.

3. Ieslēdziet skeneri, nospiežot  Iesl./izsl. pogu.



Skeneris ieslēdzas un sāk uzsilt. Līdz uzsilšanas beigām mirgo zaļais gaismas indikators Ready (Gatavs); pēc tam tas pārstāj mirgot un nemirgojot deg zaļā krāsā. Tas liecina, ka skeneris ir gatavs lietošanai.



Uzmanību!

Izslēdzot skeneri, to atkal ieslēgt drīkst pēc vismaz 10 sekundēm.

Skenera pieslēgšana datoram

Turpmākajās sadaļās ir doti norādījumi par skenera pieslēgšanu, izmantojot USB vai IEEE 1394 kabeli.

Piezīme:

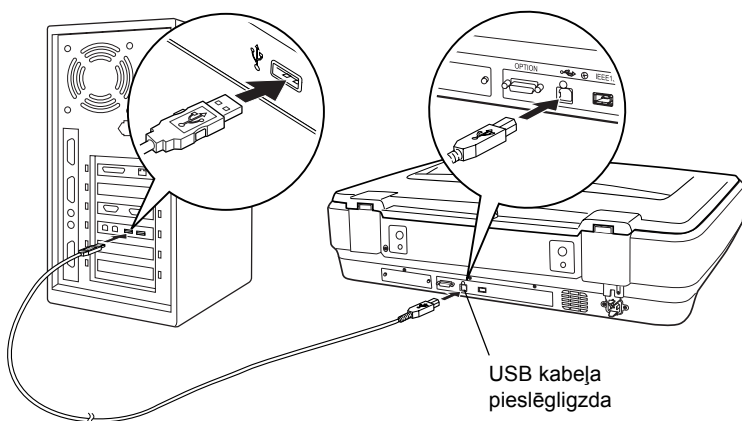
- Pirms skenera pieslēgšanas datoram ir jābūt instalētai skenera programmatūrai. Papildu informāciju skat. sadaļā “Programmatūras instalēšana” 8. lappusē.*
- Aizliegts lietot USB kabeli un IEEE 1394 kabeli vienlaicīgi.*
- Aizliegts pievienot vai atvienot USB kabeli vai IEEE 1394 kabeli skenera darbības laikā.*

Skenera pievienošana, izmantojot USB kabeli

Piezīme:

USB 2.0 ātrdarbīgais pieslēgums nav izmantojams, strādājot ar Windows 98, Windows Me un Mac OS 9.

Komplektācijās esošā USB kabeļa vienu galu iespraudiet USB pieslēglīdzdā skenera aizmugurē, bet otru galu datora USB centrmezglā vai USB pieslēglīdzdā.



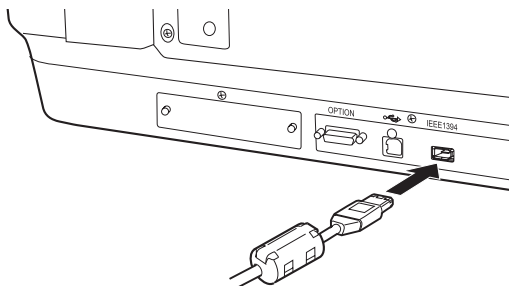
Piezīme:

- ❑ Lietojot USB 2.0 ātrdarbīgo savienojumu, pārliecinieties, ka datorā ir instalēts Microsoft USB 2.0 Host Driver.
- ❑ Pieslēdzot skeneri caur vairāk nekā vienu centrmezglu, ir iespējami sistēmas darbības traucējumi. Šādā gadījumā pamēģiniet pieslēgt skeneri tieši datora USB ligzdai. Darbības traucējumi ir iespējami arī tad, ja tiek netiek lietots Epson USB kabelis.

Skenera pievienošana, izmantojot IEEE 1394 kabeli

Piezīme:

- ❑ IEEE 1394 kabelis nav izmantojams, strādājot ar Windows 98.
 - ❑ Sagatavojiet IEEE 1394 kabeli pirms šīs operācijas.
1. Vienu IEEE 1394 kabeļa galu iespraudiet skenera aizmugurē esošajā IEEE 1394 spraudligzdā.



2. Kabeļa otru galu iespraudiet datora vai citas IEEE 1394 ierīces IEEE 1394 vada spraudligzdā.

Ja datoram jau ir pieslēgta kāda cita IEEE 1394 ierīce, pieslēdziet skeneri tā, lai tas būtu pēdējā IEEE 1394 ierīce ziedlapķēdē.

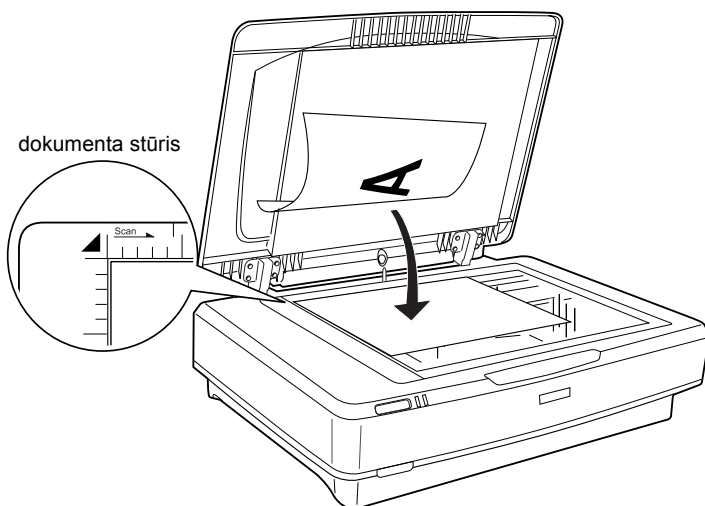
Piezīme:

Principā, ir jālieto IEEE 1394 kabelis ar 2 sešu adatu spraudņiem katrā galā. Ziedlapķēdē vai kokā lietojot IEEE 1394 ierīces ar četru adatu spraudņiem, ir jālieto 6:4 pārejas kabelis.

5 Skenera lietošana

Dokumenta novietošana

1. Pārlicinieties, ka skeneris ir ieslēgts.
2. Atveriet dokumenta pārsegu un novietojiet dokumentu uz stikla ar apdrukāto pusi uz leju.



Piezīme:

Netiek skenēts laukums $1 \pm 0,5$ mm no stikla horizontālajām un vertikālajām malām.

3. Aizveriet dokumenta pārsegu.

Piezīme:

- Nelieciet uz skenera smagus priekšmetus.
- Aizliegts pārvietot skeneri darbības laikā, jo pretējā gadījumā ir iespējami skenētā attēla izkropļojumi.

Dokumenta skenēšana, lietojot EPSON Scan

EPSON Scan nodrošina trīs režīmus jebkuru skenēšanas iestatījumu mainīšanai: režīms Home, režīms Office un režīms Professional. Šajā sadaļā ir aprakstīts, kā palaist EPSON Scan no Photoshop Elements režīmā Home. Režīmā Home ir iespējams skenēt attēlus, izmantojot pamatiestatījumus. Papildu informāciju skat. *Online Reference Guide (Tiešsaistes uzziņu rokasgrāmata)* un *Software online help (Programmatūras tiešsaistes palīdzība)*.

Piezīme:

Ja Jūsu datorā nav Online Reference Guide (Tiešsaistes uzziņu rokasgrāmata), skat. sadaļā “Programmatūras instalēšana” 8. lappusē esošo informāciju par tās instalēšanu no kompaktdiska.

Piezīme Macintosh lietotājiem:

Vairums šajā sadaļā esošo ilustrāciju attiecas uz Windows. Tās var atšķirties no ekrānā reāli redzamajām ilustrācijām; izņemot gadījumus, kad ir dotas citas piezīmes, norādījumi nemainās.

Piezīme Mac OS X 10.3 lietotājiem:

lietojot Expression 10000XL, nelietojiet funkciju Fast User Switching.

1. Palaidiet Adobe Photoshop Elements.

Windows lietotājiem:

Noklikšķiniet uz **Start (Sākt)**, norādiet uz **All Programs (Visas programmas)** (lietojot Windows XP) vai **Programs (Programmas)** (lietojot Windows 2000, Me vai 98) un noklikšķiniet uz **Adobe Photoshop Elements**.

Macintosh lietotājiem:

Macintosh HD veiciet dubultklikšķi uz mapes **Adobe Photoshop Elements**, bet pēc tam veiciet dubultklikšķi uz ikonas **Photoshop Elements**.

- Izvēlnē File (Fails) izvēlieties Import (Importēt), un pēc tam izvēlieties EPSON Expression 10000XL. Tiek palaista programma EPSON Scan.

Piezīme Windows XP lietotājiem:

Izvēloties skeneri, neizvēlieties WIA-EPSON Expression10000XL izvēlnē. To neievērojot, nav iespējams pilnībā izmantot Epson skenera funkcijas.

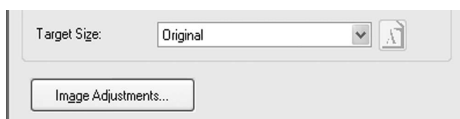
- Norādiet Document Type (Dokumenta veids), Image Type (Attēla veids) un Destination (Adresāts) atbilstoši attēliem.



- Noklikšķiniet uz Preview (Priekšskats), lai apskatītu attēlu.



- Laukā Target Size (Gala formāts) norādiet skenētā attēlā formātu.



6. Noklikšķiniet uz **Scan (Skenēt)**. EPSON Scan sāk skenēt.
7. Skenētais attēls tiek nosūtīts uz Adobe Photoshop Elements. Noklikšķiniet uz **Close (Aizvērt)**, lai aizvērtu EPSON Scan, ja nepieciešams.
8. Programmas Adobe Photoshop Elements izvēlnē **File (Fails)** izvēlieties **Save As (Saglabāt kā)**.
9. Ierakstiet faila nosaukumu, izvēlieties faila formātu un noklikšķiniet uz **Save (Saglabāt)**.

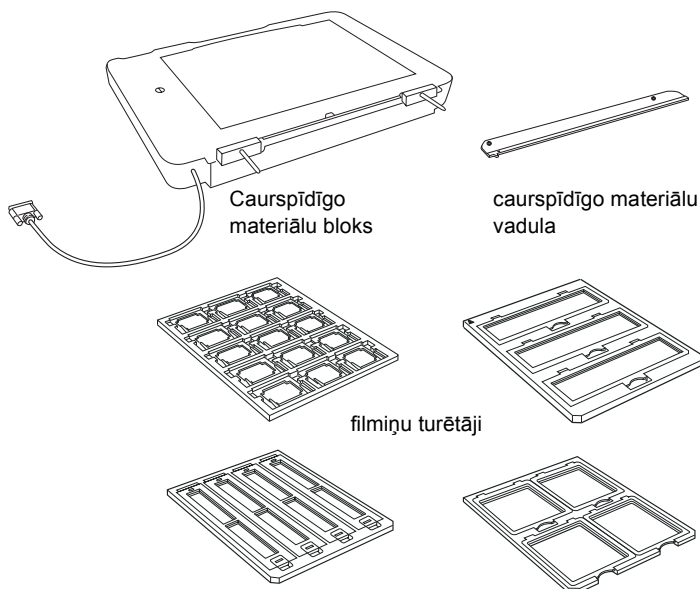
6 Papildu aprīkojums

Caurspīdīgo materiālu bloka lietošana

Papildu aprīkojumā pieejamais A3 caurspīdīgo materiālu bloks (B81336*) ļauj skenēt krāsu filmiņas un diapozitīvus. Pēc caurspīdīgo materiālu bloka uzstādīšanas to var atstāt arī tad, ja vēlaties skenēt necaurspīdīgus (papīra) dokumentus.

Caurspīdīgo materiālu bloka izsaiņošana

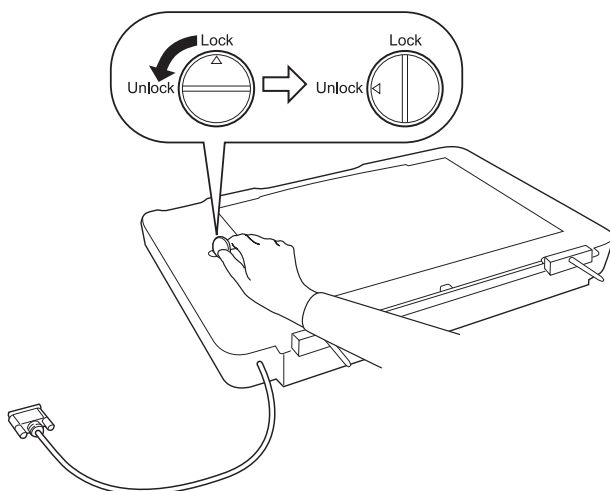
Pārlicinieties, ka komplektācijā ir viss zemāk redzamais, kā arī ka nekas nav bojāts. Ja kaut kas trūkst vai ir bojāts, sazinieties ar Epson dīleri.



Transportēšanai paredzētā fiksatora atbrīvošana

Pirms caurspīdīgo materiālu bloka uzstādīšanas ir jāatbrīvo transportēšanai paredzētais fiksators.

1. Pagrieziet bloku tā, lai stikls būtu vērsts uz augšu.
2. Atbrīvojiet transportēšanai paredzēto fiksatoru, ar monētu pagriežot to pretēji pulksteņrādītāju kustības virzienam par ceturtdaļapgriezieni.



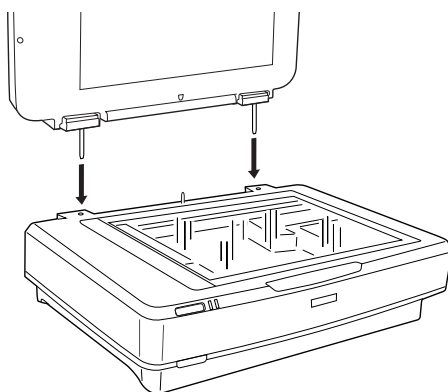
Piezīme:

- ❑ *Pirms skenera transportēšanas nofiksējiet fiksatoru, lai izvairītos no bojājumiem.*
- ❑ *Fiksatoru nav iespējams nofiksēt, ja bloka lampa neatrodas sākuma stāvoklī. Šādā gadījumā pievienojiet bloku skenerim, aizveriet to un ieslēdziet skeneri; bloka lampa atgriežas sākuma stāvoklī. Izslēdziet skeneri un noņemiet caurspīdīgo materiālu bloku.*

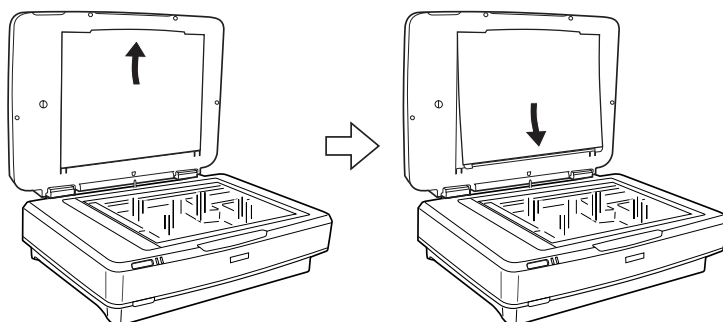
Caurspīdīgo materiālu bloka uzstādīšana

Uzstādiet caurspīdīgo materiālu bloku, rīkojoties atbilstoši zemāk dotajiem norādījumiem.

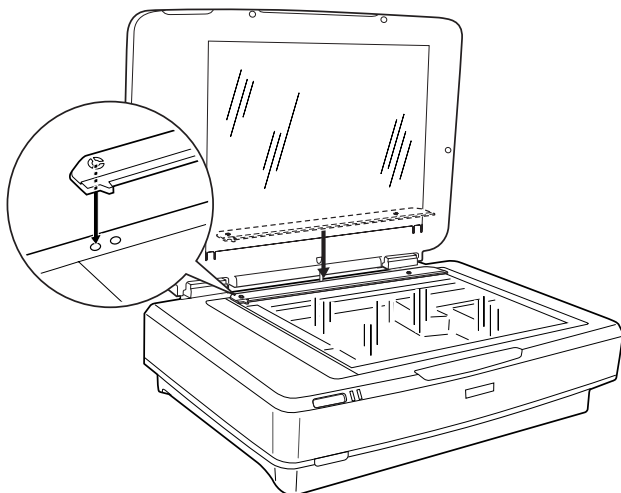
1. Izslēdziet skeneri un atvienojiet no tā strāvas vadu.
2. Atveriet dokumentu pārsegu un noņemiet to, paceļot tā aizmuguri taisni uz augšu.
3. Novietojiet bloka ķepiņas pret skenerī esošajiem caurumiem un nolaidiet bloku uz leju, lai ķepiņas stingri turētos attiecīgajos caurumos.



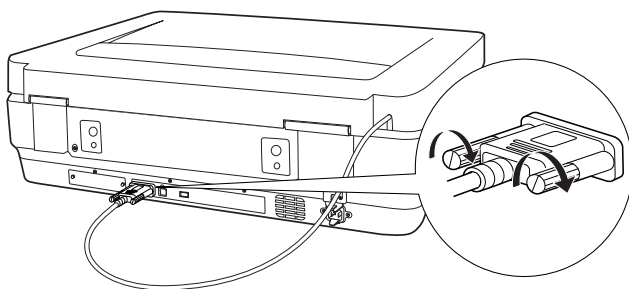
4. Noņemiet no caurspīdīgo materiālu bloka necaurspīdīgo dokumentu paliktni (skat. attēlu zemāk).



5. Novietojiet caurspīdīgo materiālu vadulu uz skenera stikla (skat. attēlu zemāk).



6. Aizveriet caurspīdīgo materiālu bloku.
7. Iespraidiet caurspīdīgo materiālu bloka spraudni skenera aizmugurē esošajā papildu aprīkojuma pieslēgšanas ligzdā.



Uzmanību!

Uz caurspīdīgo materiālu bloka aizliegts novietot smagus priekšmetus, jo pretējā gadījumā ir iespējami bloka bojājumi.

Informāciju par atsevišķu pozitīvu vai negatīvu, vai to slokšņu skenēšanu skat. *Online Reference Guide (Tiešsaistes uzziņu rokasgrāmata)*.

Piezīme:

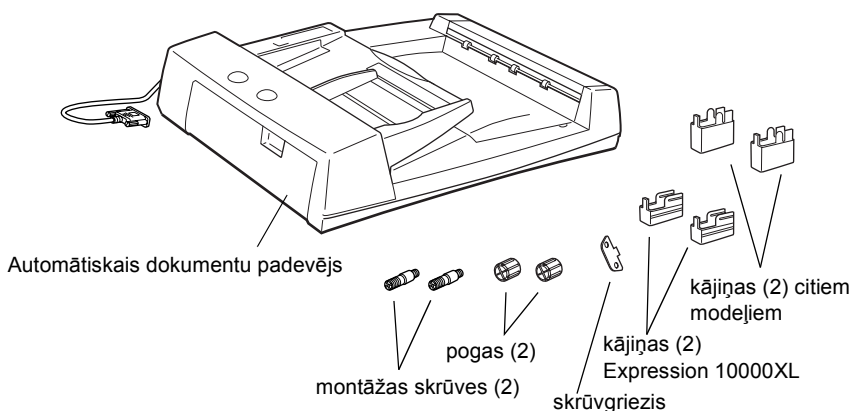
Ja Jūsu datorā nav *Online Reference Guide (Tiešsaistes uzziņu rokasgrāmata)*, informāciju par tās instalēšanu no kompaktdiska skat. sadaļā “*Programmatūras instalēšana*” 8. lappusē.

Automātiskā dokumentu padevēja lietošana

A3 automātiskais dokumentu padevējs (B81321*) nodrošina no vairākām lappusēm sastāvošu dokumentu automātisku padevi skenerī. Šis dokumentu padevējs ir īpaši noderīgs skenēšanai ar OCR (optiskā rakstzīmju atpazīšana) vai attēlu datu bāzes veidošanai.

Automātiskā dokumentu padevēja izsaiņošana

Izsaiņojot sekojiet tam, lai būtu visas zemāk redzamās detaļas, kā arī lai nekas nebūtu bojāts. Ja kaut kādu detaļu nav vai kāda no detaļām ir bojāta, nekavējoties sazinieties ar Epson dīleri.



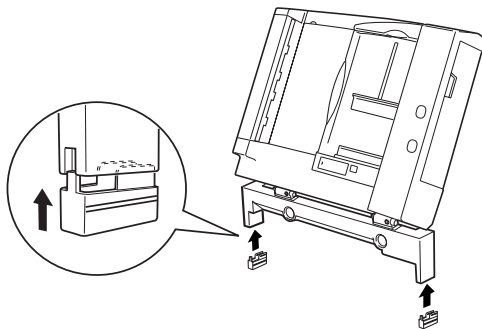
Automātiskā dokumentu padevēja uzstādīšana

Pirms automātiskā dokumentu padevēja uzstādīšanas ņemiet vērā to, ka:

- ❑ automātiskais dokumentu padevējs ir smags, un tāpēc to vajadzētu celt divatā;
- ❑ automātiskais dokumentu padevējs ir liels, tāpēc ap skeneri vajadzētu nodrošināt pietiekami daudz vietas.

Lai pieliktu Epson skenerim automātisko dokumentu padevēju, rīkojieties atbilstoši zemāk esošajiem norādījumiem.

1. Izslēdziet skeneri un atvienojiet strāvas vadu.
2. Atveriet dokumentu pārsegu un noņemiet to, paceļot tā aizmuguri taisni uz augšu.
3. Piemontējiet abas mazākās kājiņas ar ierīvi sīnā (skat. attēlu zemāk).

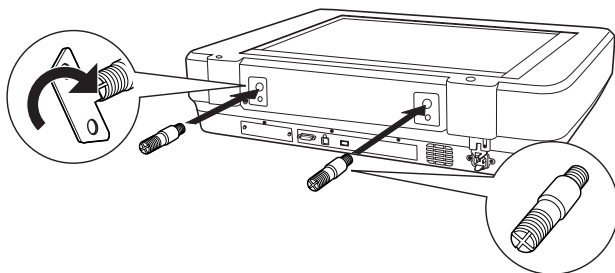


Piezīme:

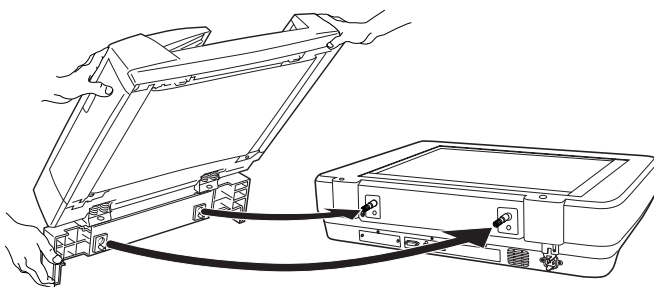
Noņemot kājiņas, pagrieziet un atvienojiet tās kā parādīts attēlā.



4. Ielieciet montāžas skrūves skenera aizmugurē esošajos caurumos un pievelciet tās ar komplektācijā esošo skrūvgriezi.

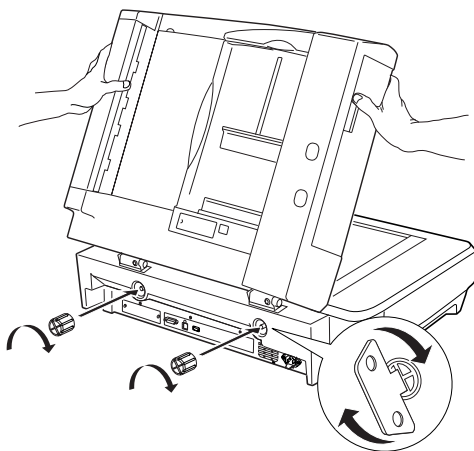


5. Novietojiet montāžas skrūves pret automātiskajā dokumentu padevējā esošajiem caurumiem. Montāžas skrūvēm ir jāieiet attiecīgajos caurumos.

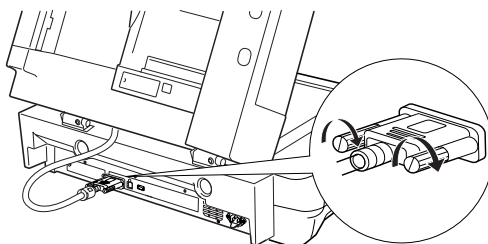
**Brīdinājums:**

Automātiskais dokumentu padevējs ir smags. Lūdziet kādu palīgā.

- Ar komplektācijā esošo skrūvgriezi montāžas skrūvju galos piestipriniet pogas.



- Iespraudiet automātiskā dokumentu padevēja spraudni skenera papildu aprīkojuma spraudligzdā.



- Aizveriet automātisko dokumentu padevēju.

Papildu informāciju par automātiskā dokumentu padevēja lietošanu skat. *Online Reference Guide (Tiešsaistes uzziņu rokasgrāmata)*.

Piezīme:

Ja Jūsu datorā nav Online Reference Guide (Tiešsaistes uzziņu rokasgrāmata), informāciju par tās instalēšanu no kompaktdiska skat. sadaļā "Programmatūras instalēšana" 8. lappusē.

Papildu aprīkojumā pieejamās Network Image Express kartes lietošana

EPSON Network Image Express karte (B80839*) nodrošina Epson skenera ar tīkla funkcijām lietošanu tīklā. Tā ir alternatīva skenera pieslēgšanai serverdatoram. Informāciju par tā lietošanu skat. EPSON Network Image Express kartes dokumentācijā.

Piezīme:

Uzstādīt atļauts tikai EPSON Network Image Express karti (B80839). Lietojot citas kartes, ir iespējami bojājumi.*

Prasības attiecībā uz sistēmu

Network Image Express karte ir izmantojama šādās vidēs.

Windows

Operētājsistēma	Windows® XP, 2000, Me un 98
Protokols	TCP/IP

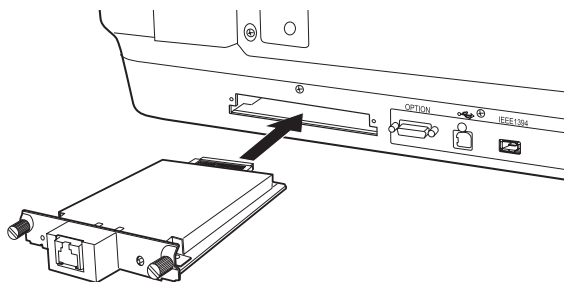
Macintosh

Operētājsistēma	Mac OS 9.1 līdz 9.2, Mac OS X 10.2 vai jaunāka
Protokols	TCP/IP

Network Image Express kartes uzstādīšana

Lai uzstādītu Network Image Express karti, rīkojieties atbilstoši zemāk dotajiem norādījumiem.

1. Izslēdziet skeneri. Atvienojiet visus strāvas vadus, kā arī visus kabeļus no skenera aizmugurējā paneļa.
2. Ar krustiņa skrūvgriezi izskrūvējiet abas skrūves un noņemiet plāksni. Obligāti saglabājiet abas skrūves, jo tās var būt nepieciešamas, pieliekot atpakaļ aizsargplāksni.
3. Ievietojiet Network Image Express karti skenera papildu aprīkojuma pieslēgglīdzdā un pievelciet skrūves.



Uzmanību!

Network Image Express kartes pielikšanas vai noņemšanas laikā skenerim obligāti jābūt izslēgtam, jo pretējā gadījumā ir iespējami bojājumi.

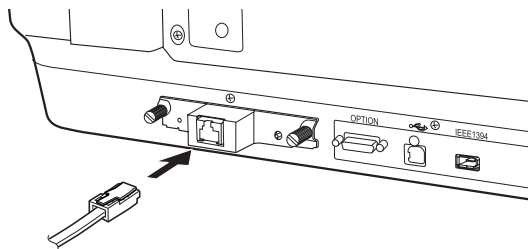
4. Inicializējiet Network Image Express karti. Lai inicializētu, ieslēdziet skeneri, vienlaicīgi 10 sekundes turot nospiestu Network Image Express kartes pogu Reset (Atgriešana), līdz ieslēdzas sarkanais stāvokļa indikators un zaļais datu indikators.

Piezīme:

Network Image Express karte ir jāinicializē, ievietojot vai atkārtoti ievietojot to skenerī.

5. Izslēdziet skeneri.

6. Pievienojiet Ethernet kabeli (5. kategorijas ekranēts vītā pāra kabelis) RJ-45 ligzdai uz Network Image Express kartes, bet otru galu – tīklam.



Uzmanību!

- ❑ *Lai izvairītos no nepareizas darbības, Network Image Express kartes pieslēgšanai ir jālieto 5. kategorijas ekranēts vītā pāra kabelis.*
 - ❑ *Network Image Express karti un datoru aizliegts savienot tieši. Network Image Express kartes pieslēgšanai tīklam jālieto CENTRMEZGLS.*
7. Ieslēdziet skeneri.
 8. Pārbaudiet Network Image Express kartes indikatorus. Kamēr deg sarkanais stāvokļa indikators un zaļais datu indikators, notiek inicializācija. Inicializācija ir pabeigta, kad iedegas dzeltenais stāvokļa indikators.

Tagad Jūs varat konfigurēt Network Image Express karti. Papildu informāciju par skenera lietošanu tīklā skat. EPSON Network Image Express kartes dokumentācijā.

7 Problēmas?

Skenera indikatoru pārbaude

Vispirms pārbaudiet skenera gaismas indikatoru.

Indikators	Apraksts
Mirgo zaļā krāsā	Skeneris uzsilst vai skenē.
Zaļš	Skeneris ir gatavs skenēšanai.
Mirgo sarkanā krāsā	Pamēģiniet pārstartēt datoru un izslēgt un atkal ieslēgt skeneri. Ja sarkanais indikators nepārstāj mirgot, sazinieties ar dīleri.
Sarkans	Pamēģiniet noskenēt vēlreiz.
Nedeg	Pārliecinieties, ka skeneris ir pieslēgts datoram un ieslēgts.

Darbības traucējumu konstatācija un novēršana

Ja problēma ir ietverta šajā sarakstā, pamēģiniet rīkoties atbilstoši dotajiem norādījumiem.

Problēma	Risinājums
Ekrānā tiek atvērts New Hardware Wizard (Jaunas aparatūras vednis).	Noklikšķiniet uz Cancel (Atcelt) un rīkojieties atbilstoši norādījumiem, kuri doti sadaļā "Programmatūras instalēšana" 8. lappusē. Pirms programmatūras instalēšanas atvienojiet skeneri.
Parādās ziņojums par HI-SPEED USB ierīci vidē Windows XP.	Noklikšķiniet uz ziņojuma stūrī esošā x , lai to aizvērtu. Skeneris nedarbosies maksimālajā ātrumā, bet pareizi.
Mēģinot skenēt, parādās ziņojums par kļūdu, vai arī skeneris neskenē.	Pārliecinieties, ka skeneris ir pieslēgts datoram un strāvas avotam, kā arī ka ir ieslēgta iesl./izsl. poga.
Netiek skenēts fotogrāfijas stūris.	Pārvietojiet fotogrāfiju, lai tā atrastos vismaz 1,5 mm attālumā no stikla augšējās un labās malas.

Papildu informācija par skeneri

Papildu informācija ir pieejama zemāk norādītajos avotos.

- ❑ Veiciet dubultklikšķi uz darbvirsmā esošās Exp10000XL Reference Guide (Exp10000 uzziņu rokasgrāmata) ikonai. Lai lasītu *Online Reference Guide (Uzziņu rokasgrāmata)*, datorā ir jābūt Microsoft Internet Explorer vai Netscape Navigator (versija 5.0 vai jaunāka).

Piezīme:

Ja Jūsu datorā nav Online Reference Guide (Tiešsaistes uzziņu rokasgrāmata), informāciju par tās instalēšanu no kompaktdiska skat. sadaļā “Programmatūras instalēšana” 8. lappusē.

- ❑ **EPSON Scan tiešsaistes Help (Palīdzība):** Noklikšķiniet uz pogas Help (Palīdzība) vai jautājuma zīmes, kas parādās ekrānā šajās programmās.