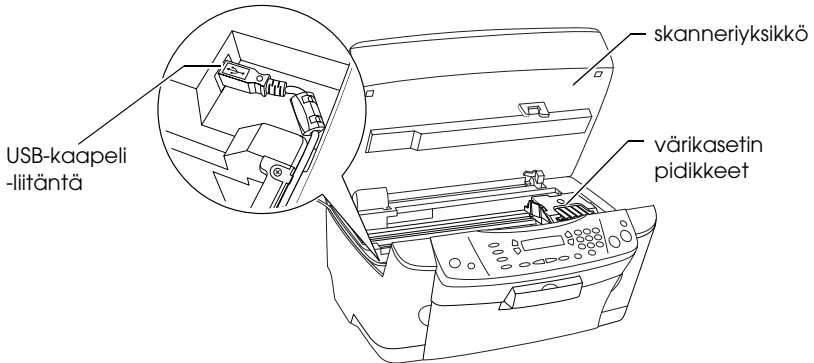
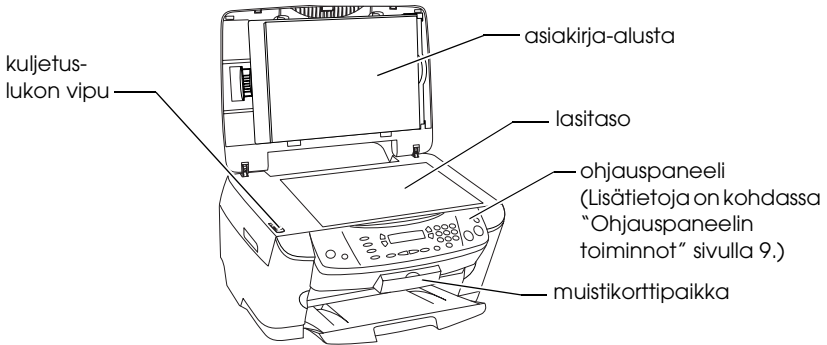
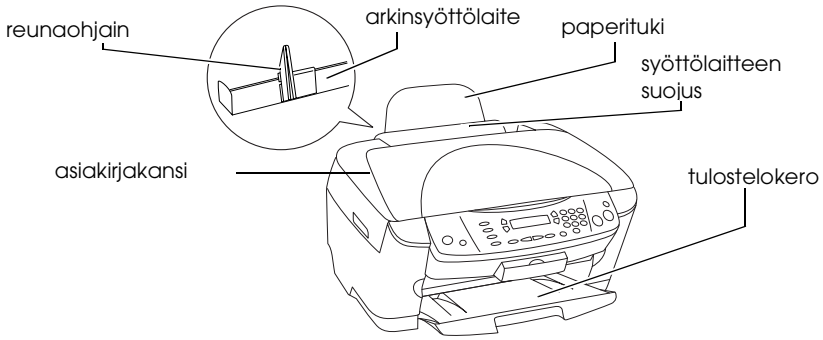


# Osat



# EPSON STYLUS™ PHOTO RX500

## Kaikki yhdessä tuotteessa

Kaikki oikeudet pidätetään. Mitään tämän julkaisun osaa ei saa toisintaa, tallentaa tietojenhakujärjestelmään tai siirtää missään muodossa tai millään tavoin, elektronisesti, mekaanisesti, valokopioimalla, nauhoittamalla tai muuten ilman SEIKO EPSON CORPORATIONin etukäteen antamaa kirjallista suostumusta. Tässä oppaassa annettuja tietoja on tarkoitus käyttää vain tämän tuotteen yhteydessä. EPSON ei vastaa vahingoista, jotka aiheutuvat näiden tietojen soveltamisesta muihin tulostimiin.

SEIKO EPSON CORPORATION tai sen tytäryhtiöt eivät ole vastuussa tämän tuotteen hankkijalle tai kolmansille osapuolille mahdollisesti aiheutuvista vahingoista, menetyksistä, kustannuksista tai kuluista, jotka aiheutuvat onnettomuudesta, tämän tuotteen väärinkäytöstä tai siihen tehdyistä luvattomista muunnoksista, korjauksista tai muutoksista tai (Yhdysvaltoja lukuun ottamatta) siitä, että SEIKO EPSON CORPORATIONin antamia käyttö- ja huolto-ohjeita ei noudateta tarkoin.

SEIKO EPSON CORPORATION ei ole vastuussa vahingoista tai vaikeuksista, jotka aiheutuvat muiden lisävarusteiden tai tarvikkeiden kuin SEIKO EPSON CORPORATIONin ilmoittamien alkuperäisten EPSON-tuotteiden tai EPSON-hyväksynnän saaneiden tuotteiden käytöstä.

SEIKO EPSON CORPORATION ei vastaa mistään sähkömagneettisista häiriöistä johtuvista vahingoista, mikäli niihin on syynä muiden kuin EPSON-hyväksynnän saaneiden liitännäkaapeleiden käyttö.

EPSON® on rekisteröity tavaramerkki ja EPSON Stylus™ on tavaramerkki, jonka omistaa SEIKO EPSON CORPORATION.

Copyright 2001 SEIKO EPSON CORPORATION. Kaikki oikeudet pidätetään. PRINT Image Matching™ on SEIKO EPSON CORPORATIONin tavaramerkki. PRINT Image Matching -logo on SEIKO EPSON CORPORATIONin tavaramerkki.

Copyright 2002 SEIKO EPSON CORPORATION. Kaikki oikeudet pidätetään. USB DIRECT-PRINT on SEIKO EPSON CORPORATIONin tavaramerkki. USB DIRECT-PRINT -logo on SEIKO EPSON CORPORATIONin tavaramerkki.

Microsoft® ja Windows® ovat Microsoft Corporationin rekisteröityjä tavaramerkkejä.

Apple® ja Macintosh® ovat Apple Computer Inc:n rekisteröityjä tavaramerkkejä.

DPOF™ on CANON INC:n, Eastman Kodak Companyn, Fuji Photo Film Co., Ltd:n ja Matsushita Electric Industrial Co., Ltd:n tavaramerkki.

SD™ on tavaramerkki.



Memory Stick, MEMORY STICK, Memory Stick PRO ja MEMORY STICK PRO ovat Sony Corporationin tavaramerkkejä.

xD-Picture Card™ on Fuji Photo Film Co.,Ltd:n tavaramerkki.

**Yleinen ilmoitus:** Tässä oppaassa mainittuja tuotenimiä on käytetty vain tunnistustarkoituksessa, ja ne voivat olla omistajiensa tavaramerkkejä. EPSON ei vaadi itselleen mitään oikeuksia näihin tuotenimiin.

Copyright © 2003 SEIKO EPSON CORPORATION, Nagano, Japani.

## Perustoiminnot

---

# Sisällys

---

## *Turvallisuusohjeet*

---

Turvallisuusohjeet . . . . .	5
Varoitukset, muistutukset ja huomautukset. . . . .	8

---

## *Ohjauspaneelin käyttäminen*

---

Ohjauspaneelin toiminnot . . . . .	9
Tulostimen näyttö . . . . .	9
Näppäimet . . . . .	10
Merkkivalot . . . . .	11
Laitteen näytön tummuuden säätäminen . . . . .	11

---

## *Kopiointi*

---

Perustoimintojen esittely . . . . .	12
Paperin asettaminen tulostimeen . . . . .	13
Asiakirjan asettaminen lasitasolle . . . . .	17
Kopioimisen peruuttaminen . . . . .	18

---

## *Tulostaminen suoraan muistikortilta*

---

Tulostaminen luettelolomakkeen avulla . . . . .	19
Luettelolomakkeen tulostaminen . . . . .	20
Valokuvien tulostaminen täyttämällä luettelolomake . . . . .	21
Yhden valokuvan tulostaminen luettelolomakkeesta . . . . .	22
Useiden valokuvien tulostaminen luettelolomakkeesta . . . . .	23
Kaikkien muistikortin valokuvien tulostaminen . . . . .	24
Tulostaminen DPOF-toimintojen avulla . . . . .	25
Muistikorttien lataaminen . . . . .	26
Ladattava muistikortti . . . . .	26
Käytettävissä olevat kuvatiedostot . . . . .	27
Muistikorttien asettaminen . . . . .	27
Muistikorttien poistaminen . . . . .	29

Tulostusasetuksen muuttaminen . . . . .	29
Tulostamisen peruuttaminen . . . . .	31

### ***Skannaaminen LCD-näytön ja näppäinten avulla***

---

Skannaaminen muistikortille . . . . .	32
Muistikortin alustaminen . . . . .	34
Skannaaminen tietokoneeseen . . . . .	34
Skannaaminen sähköpostiin . . . . .	35
Skannaamisen peruuttaminen . . . . .	36
Filmitelineen käyttö . . . . .	36
Dian tai filmin lataaminen . . . . .	37
Filmitelineen säilyttäminen . . . . .	41

### ***Värikasettien vaihtaminen***

---

Värikasetit . . . . .	43
Mustetason tarkistaminen . . . . .	43
Mustetason tarkistaminen tulostimen näytöstä . . . . .	44
Värikasetin vaihtamiseen liittyvät varotoimenpiteet . . . . .	44
Värikasetin vaihtaminen . . . . .	46

# Turvallisuusohjeet

---

## Turvallisuusohjeet

Tutustu kaikkiin tämän osan ohjeisiin, ennen kuin asennat tuotteen ja alat käyttää sitä.

### **Laitteen sijoittamisessa muistettavaa**

- ❑ Vältä paikkoja, joissa lämpötila ja kosteus vaihtelevat nopeasti. Älä sijoita tuotetta alttiiksi suoralle auringonvalolle, muulle voimakkaalle valolle tai lämmönlähteille.
- ❑ Vältä paikkoja, joissa tulostin on alttiina pölylle, iskuille tai tärinälle.
- ❑ Jätä laitteen ympärille tarpeeksi tilaa riittävää tuuletusta varten.
- ❑ Sijoita laite lähelle pistorasiaa, johon laitteen liittäminen pistorasiaan ja irrottaminen siitä on helppoa.
- ❑ Sijoita laite tasaiselle, tukevalle alustalle, joka on joka suuntaan laitetta leveämpi. Jos laite sijoitetaan seinän viereen, jätä seinän ja tulostimen väliin tilaa yli 10 cm. Laite ei toimi oikein, jos se on kaltevassa tai vinossa asennossa.
- ❑ Älä säilytä tai kuljeta laitetta vinossa, pystyasennossa, kyljellään tai ylösalaisin, koska tällöin mustetta voi valua värikasetista.

## ***Virtalähteen valinta***

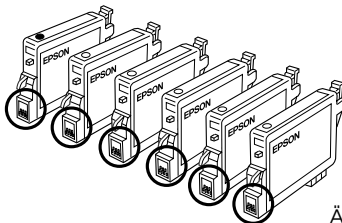
- ❑ Kytke laite ainoastaan sen takaosan kyltissä ilmoitettuun virtalähteeseen.
- ❑ Käytä vain laitteen mukana toimitettavaa virtajohtoa. Muun johdon käyttäminen saattaa aiheuttaa tulipalon tai sähköiskun.
- ❑ Laitteen virtajohto on tarkoitettu käytettäväksi vain tässä laitteessa. Sen käyttäminen muussa laitteessa saattaa aiheuttaa tulipalon tai sähköiskun.
- ❑ Varmista, että virtajohto on paikallisten turvallisuussäädösten mukainen.
- ❑ Älä käytä vahingoittunutta tai hankautunutta verkkojohtoa.
- ❑ Jos kytket laitteen sähköverkkoon jatkojohdon kautta, varmista, ettei jatkojohtoon kytkettyjen laitteiden yhteen laskettu ampeeriarvo ylitä johdolle määritettyä ampeeriarvoa. Varmista myös, ettei kaikkien samaan pistorasiaan kytkettyjen laitteiden yhteenlaskettu ampeerimäärä ylitä pistorasialle määritettyä ampeeriarvoa.
- ❑ Jos käytät laitetta Saksassa, talokytkentä tulee suojata 10 tai 16 ampeerin virrankatkaisijalla, joka suojaa laitetta oikosuluilta ja ylivirtapiikeiltä.

## ***Muistikortin käyttäminen***

- ❑ Älä poista muistikorttia tai katkaise laitteesta virtaa silloin, kun tiedonsiirto on käynnissä tietokoneen ja muistikortin välillä (muistikortin valo vilkkuu).
- ❑ Eri muistikortteja käytetään eri tavoin. Tutustu ennen tallennusvälineen käyttöä sen käyttöohjeisiin.
- ❑ Käytä vain laitteeseen soveltuvia muistikortteja. Katso ohjeita kohdasta "Ladattava muistikortti" sivulla 26.

## ***Kun käsittelet värikasetteja***

- Kun poistat värikasetin pakkauksesta, varo ettet katkaise sen sivulla olevia koukkuja.
- Pidä värikasetit poissa lasten ulottuvilta. Älä anna lasten käsitellä niitä tai juoda niiden sisältöä.
- Käsittele käytettyjä värikasetteja varoen, sillä musteensyöttöaukon ympärillä voi olla mustetta. Jos mustetta pääsee iholle, muste on pestävä perusteellisesti pois vedellä ja saippualla. Jos mustetta joutuu silmiin, huuhtele ne välittömästi vedellä. Jos huolellisen huuhtelun jälkeen silmissä on ärsytystä tai näköhäiriöitä, mene välittömästi lääkäriin.
- Älä kosketa kasetin sivussa olevaa vihreää mikropiiriä. Tämä voi vahingoittaa värikasettia.



Älä kosketa ympäröityjä osia.

- Älä poista tai revi värikasetissa olevaa tarraa, koska värikasetti voi alkaa vuotaa.

## ***Laitteen käyttäminen***

- Älä työnnä kättäsi laitteen sisään äläkä kosketa värikasetteja tulostuksen aikana.
- Älä tuki tai peitä laitteessa olevia aukkoja.
- Älä yritä huoltaa laitetta itse.

- ❑ Irrota laite virtalähteestä ja anna seuraavat tapaukset valtuutetun huoltohenkilöstön tehtäväksi: verkkojohto tai -pistoke on vahingoittunut, laitteeseen on päässyt nestettä, laite on pudonnut tai sen kotelo on vahingoittunut, laite ei toimi normaalisti tai sen toiminta on muuttunut huomattavasti.
- ❑ Älä laita vieraita esineitä laitteen aukkoihin.
- ❑ Varo läikyttämästä nesteitä laitteen päälle.
- ❑ Älä jätä laitetta ilman värikasetteja. Jos laitteessa ei ole värikasetteja pitkään aikaan, tulostuspään suuttimeen jäänyt muste kuivuu eikä laitteella voi enää tulostaa.

## ***Nestekidenäytön käyttäminen***

- ❑ Puhdista näyttö ainoastaan kuivalla ja pehmeällä kankaalla. Älä käytä nestemäisiä tai kemiallisia puhdistusaineita.
- ❑ Jos laitteen näyttö on vahingoittunut, ota yhteys jälleenmyyjään.
- ❑ Jos LCD-näytön sisältämää nestettä vuotaa ulos ja pääsee käsille, pese käden huolellisesti käyttäen saippuaa ja vettä. Jos kyseistä nestettä pääsee silmiin, huuhtele välittömästi vedellä. Jos olosi tai näkökykysi huolellisesta huuhtelusta huolimatta heikkenee, ota yhteys lääkäriin.

---

## ***Varoitukset, muistutukset ja huomautukset***



### ***Varoitukset***

*varoittavat henkilövahinkojen vaarasta.*



### ***Muistutukset***

*varoittavat mahdollisista laitevahingoista.*

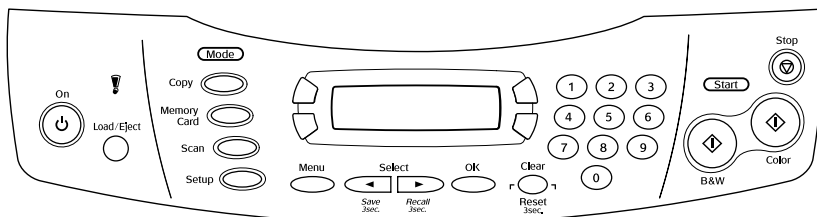
### ***Huomautukset***

*sisältävät tulostimen käyttöön liittyviä tärkeitä tietoja ja käyttöä helpottavia vinkkejä.*



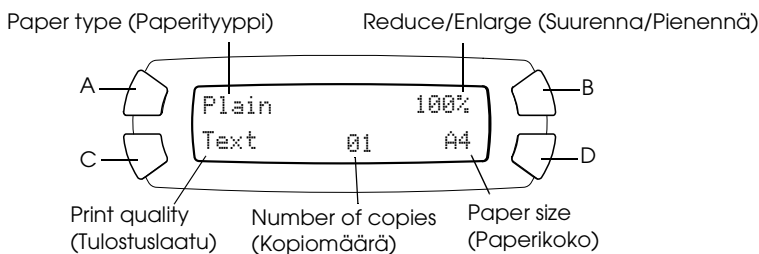
# Ohjauspaneelin käyttäminen

## Ohjauspaneelin toiminnot



## Tulostimen näyttö

Laitteen näyttö osoittaa laitteen nykyisen tilan ja helpottaa asetusten määrittämistä. A-näppäimen painamisen tulos näkyy laitteen näytön vasemmassa yläkulmassa, B-näppäimen tulos oikeassa yläkulmassa, C-näppäimen tulos vasemmassa alakulmassa ja D-näppäimen tulos oikeassa alakulmassa. Laite käynnistyy siinä tilassa, jossa sitä on viimeksi käytetty ennen sammuttamista. Seuraavassa esimerkissä laite on kopiointitilassa.



Myös virhesanomat tulevat LCD-näyttöön. Lisätietoja virheilmoituksista on online-peruskäyttöoppaassa.

# Näppäimet




Näppäimet	Toiminto
⏻ On	Kytkee ja katkaisee tuotteen virran.
Copy Mode	Siirtyy kopiointitilaan.
Memory Card Mode	Siirtyy muistikorttitilaan.
Scan Mode	Siirtyy skannaustilaan.
Setup Mode	Siirtyy asetustilaan.
◀ Select/ Save 3sec.	Palaa edelliseen asetukseen. Kun laite on kopiointitilassa, nykyinen asetus tallennetaan pitämällä näppäin alhaalla 3 sekunnin ajan.
▶ Select/ Recall 3sec.	Siirtyy seuraavaan asetukseen. Kun laite on kopiointitilassa, tallennettu asetus haetaan pitämällä näppäin alhaalla 3 sekunnin ajan.
Clear/ Reset 3sec.	Tyhjentää määrittämäsi asetuksen. Palauttaa kopioiden määrän arvoksi 1. Palauttaa oletusarvot, kun LCD-näytössä on valikkokohta. Kun painat näppäintä 3 sekunnin ajan, laite palauttaa kaikki oletusasetukset.
Menu	Näyttää yksityiskohtaisten asetusten valikkokohtat laitteen näytössä.
OK	Ottaa määrittämäsi asetukset käyttöön.
◇ B&W	Kopioi tai tulostaa harmaasävyin.
◇ Color	Kopioi tai tulostaa väreissä. Käynnistää skannauksen tai valitsemasi toiminnon.
⊞ Stop	Keskeyttää kopioinnin tai skannauksen. Kopioitava arkki poistuu. Palaa normaalinäyttöön, kun LCD-näytössä on valikkokohta.
A, B, C, D	Käytetään asetusten määrittämiseen. Kun näppäin syttyy, sen osoittama asetus on käytössä.
Numeronäppäimet	Voit kirjoittaa arvoja (esimerkiksi kopiomäärän tai suurennusasteen).

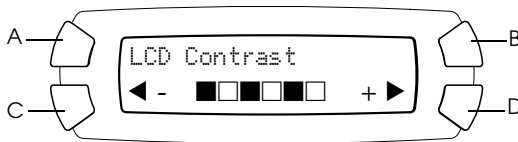
## Merkkivalot

Valo	Kuvio	Tila
! Error	Palaa	Tapahtuu virhe. (Lisätietoja on online-peruskäyttöoppaassa)
Tila (Copy, Memory Card, Scan, Setup)	Palaa	Osoittaa laitteen tilan.
A, B, C, D	Palaa	Osoittaa, että näppäin on käytössä.

## Laitteen näytön tummuuden säätäminen

Voit säätää laitteen näytön tummuutta seuraavasti.

1. Kytke laitteeseen virta painamalla  On -virtapainiketta.
2. Siirry asetustilaan painamalla Setup Mode -näppäintä.
3. Paina A- tai  Select -näppäintä toistuvasti, kunnes laitteen näytössä lukee 7.LCD Contrast (7.LCD-näytön kontrasti). Paina  -näppäintä. Laitteen näyttö on seuraavanlainen.



4. Voit säätää tulostimen näytön kontrastia. Voit vaalentaa näyttöä painamalla C-näppäintä ja tummentaa sitä painamalla D-näppäintä.
5. Kun säädöt on tehty, paina OK.

# Kopiointi

Tässä osassa kuvaillaan, miten voit kopioida ohjauspaneelista. Lisätietoja kopioimisesta tietokoneella on *Käyttöoppaassa*.


## **Huomautus:**

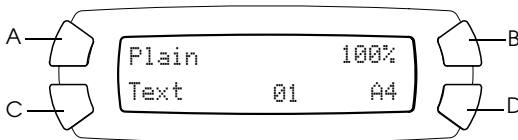
*Kun teet kopioita ohjauspaneelin toiminnon avulla, kopioon saattaa tulla moiré-kuvio (raidotus). Voit poistaa kuvion muuttamalla pienennys- tai suurennessuhdetta tai siirtämällä alkuperäistä asiakirjaa.*

---

## Perustoimintojen esittely

Seuraavan kohdan ohjeiden avulla voit kopioida kopiointitilassa.

1. Kytke laitteeseen virta painamalla  On -virtapainiketta.
2. Siirry kopiointitilaan painamalla Copy Mode (Kopiointitila) -näppäintä. Nykyiset kopiointiasetukset näkyvät laitteen näytössä seuraavasti.



3. Lisää paperia (katso "Paperin asettaminen tulostimeen" sivulla 13) ja aseta alkuperäinen asiakirja (katso "Asiakirjan asettaminen lasitasolle" sivulla 17).
4. Voit muuttaa kopiointiasetteluja tarvittaessa (katso *online-peruskäyttöopas*).

## **Huomautus:**

*Muuta kopiointiasetteluasetusta ennen kopiointiasetusten muuttamista, koska kaikki kopiointiasetukset (paperityyppi, tulostuslaatu, kopiomäärä, paperikoko) palautuvat oletusasetuksiksi, kun kopiointiasetteluja muutetaan.*

5. Voit muuttaa kopiointiasetuksia tarvittaessa painamalla valonäppäimiä. (Kun näppäin syttyy, sen osoittama toiminto on käytössä.) Lisäohjeita asetusten muuttamiseen on online-peruskäyttöoppaassa.
6. Kopioi värillisenä painamalla  $\diamond$  Color -näppäintä tai harmaasävyin painamalla  $\diamond$  B&W -näppäintä.



**Muistutus:**

*Älä avaa skanneriyksikköä skannauksen tai kopioinnin aikana, jotta et vahingoittaisi laitetta.*

**Huomautus:**

- Älä vedä kopioitavaa paperia.*
- Kopioidun kuvan koko saattaa poiketa originaalin koosta jossain määrin.*
- Jos laitteen näyttöön tulee kopioinnin aikana ilmoitus musteen vähäisyydestä, voit joko jatkaa kopioimista, kunnes muste loppuu, tai keskeyttää kopioimisen ja vaihtaa värikasetin.*

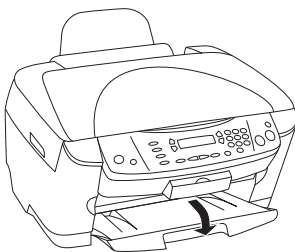
---

## **Paperin asettaminen tulostimeen**

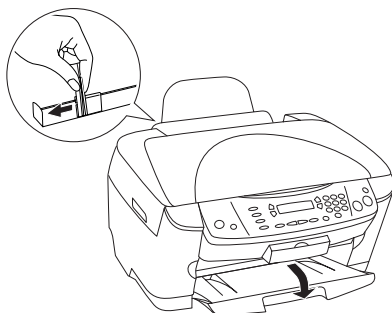
**Huomautus:**

- Käyttämäsi paperityyppi vaikuttaa tulostuslaatuun. Käytä asianmukaista paperia, jotta tulokset ovat mahdollisimman hyvät.*
- Katso kirjekuorten tulostusohje käyttöoppaasta.*
- Jätä tuotteen eteen tarpeeksi tilaa, jotta sen poistamat tulosteet mahtuvat kokonaan ulos.*

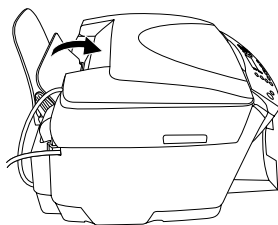
1. Avaa tulostelokero.



2. Pidä syöttölaitteen lukituskieleke alhaalla ja siirrä vasenta reunaohjainta siten, että reunaohjainten välinen etäisyys on hieman suurempi kuin paperin leveys.

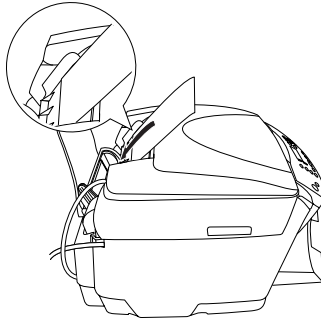


3. Siirrä syöttölaitteen suojus itseesi päin.

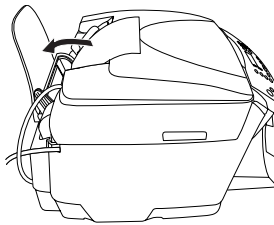


4. Ilmaa paperipino ja tasaa sen reunat tasaista pöydänpintaa vasten.

5. Lisää paperipino tulostimeen tulostuspuoli ylöspäin siten, että pino nojaa suöttölaitteen suojuksen ohjaimeen.



6. Aseta paperipino paperitukea vasten.



**Huomautus:**

- Aseta paperi arkinsyöttölaitteeseen aina lyhyt sivu edellä.
- Varmista, että paperipino mahtuu reunaohjaimen sisäpuolella olevan nuolimerkin alapuolelle.

7. Aseta syöttölaitteen suojus takaisin paikoilleen.

**Huomautus:**

- Lisää tulostimeen aina paperia ennen tulostamisen aloittamista.

- *Latauskapasiteetti vaihtelee seuraavasti paperityyppien mukaan.*

<b>Paperityyppi</b>	<b>Latauskapasiteetti</b>
Tavallinen paperi	Enintään 120 arkkia
EPSON Bright White Ink Jet Paper	Enintään 80 arkkia
EPSON Photo Quality Ink Jet Paper	
EPSON Photo Paper	Enintään 20 arkkia
EPSON Matte Paper - Heavyweight	
EPSON Glossy Photo Paper	
EPSON Premium Glossy Photo Paper	Yksi arkki kerrallaan A4-kokoista EPSON Premium Glossy Photo Paperia  Enintään 20 arkkia 5 × 7 tuuman kokoista EPSON Premium Glossy Photo Paperia
EPSON Premium Semigloss Photo Paper	Yksi arkki kerrallaan
EPSON Iron-On Cool Peel Transfer Paper	



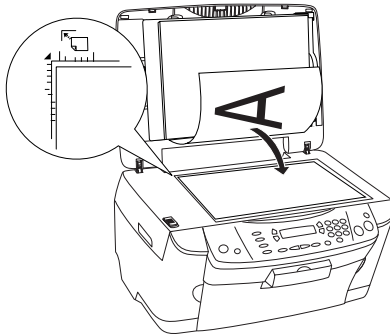
---

# Asiakirjan asettaminen lasitasolle

## **Huomautus:**

*Pidä lasitaso puhtaana.*

1. Avaa asiakirjankansi. Aseta alkuperäinen asiakirja lasitasolle skannattava puoli alaspäin. Varmista, että asiakirja on kohdistettu asianmukaisesti.

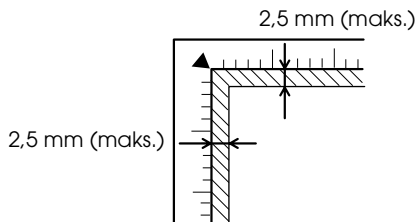


## **Muistutus:**

*Älä avaa asiakirjankantta suuremmalle kuin on tarkoitettu.*

## **Huomautus:**

- Varmista, että asiakirja on tiiviisti lasia vasten. Muussa tapauksessa skannattu kuva on epätarkka.
- Lasitason reunoista mitattua 2,5 mm:n levyistä aluetta ei skannata.



2. Varmista, että asiakirja-alusta on kiinnitetty asiakirjakanteen.
3. Sulje asiakirjakansi varovasti siten, että asiakirja ei siirry paikoiltaan.

**Huomautus:**

- Sulje asiakirjakansi huolellisesti, jotta ulkopuolinen valo ei vaikuta tulokseen.
- Älä jätä valokuvia lasitasolle pitkäksi aikaa. Ne saattavat tarttua lasiin.
- Tämä tuotteen päälle ei saa laittaa raskaita esineitä.

---

## **Kopioimisen peruuttaminen**

Voit peruuttaa kopioinnin painamalla Ⓣ Stop -näppäintä.

**Huomautus:**

*Älä vedä paperia. Kopioitava paperi poistetaan automaattisesti tulostelokeroon.*

# Tulostaminen suoraan muistikortilta

Tällä laitteella voit tulostaa valokuvia suoraan muistikortilta ilman tietokonetta. Lisätietoja tietokoneesta tulostamisesta on käyttöoppaassa.

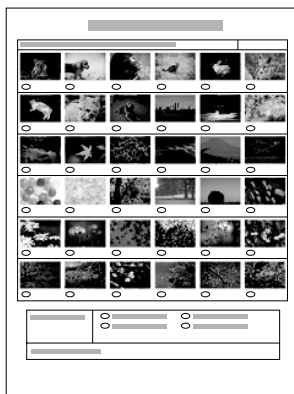
## **Huomautus:**

- Ennen kuin tulostat suuria töitä, tarkista ensin laatu tulostamalla yksi testisivu.
- USB-kaapeli kannattaa irrottaa tulostettaessa suoraan muistikortilta. Jos tulostat suoraan muistikortilta niin, että USB-kaapeli on kiinnitettynä, tulostaminen saattaa kestää kauan.

---

## Tulostaminen luettelolomakkeen avulla

Luettelolomakkeen käyttäminen helpottaa tulostamista muistikortilta. Luettelolomakkeessa näet muistikortille tallennetut kuvat pikkukuvina.



## ***Luettelolomakkeen tulostaminen***

1. Lataa muistikortti (katso "Mistikorttien lataaminen" sivulla 26).
2. Siirry korttitulostustilaan painamalla Memory Card Mode (Mistikorttitila) -näppäintä.

### ***Huomautus:***

*Jos näyttöön tulee ilmoitus Ei muistikorttia. Toiminto peruutettu., lataa muistikortti, ennen kuin siirryt seuraavaan vaiheeseen.*

3. Jos näytössä ei lue 1.Print Index (1.Luettelokuva), paina A- tai ◀/▶ Select -näppäintä toistuvasti, kunnes teksti tulee näkyviin. Paina D- tai OK -näppäintä.
4. Lisää laitteeseen A4-paperia (katso "Paperin asettaminen tulostimeen" sivulla 13).

### ***Huomautus:***

- Luettelolomake voidaan tulostaa vain A4-paperille.*
  - Voit tulostaa vain yhden luettelolomakkeen kerrallaan etkä voi valita asettelua.*
  - Luettelolomake saattaa olla monisivuinen sen mukaan, miten paljon kuvia muistikortilla on.*
5. Aloita luettelolomakkeen tulostaminen painamalla ◊ Color -näppäintä.

## Valokuvien tulostaminen täyttämällä luettelolomake

1. Tulosta luettelolomake (katso "Luettelolomakkeen tulostaminen" sivulla 20).
2. Väritä tulostettavien kuvien alla olevat ympyrät tummalla kynällä luettelolomakkeesta ja valitse paperityyppi.

Katso seuraavia esimerkkejä.

Hyvä



Ei hyvä



### **Huomautus:**

*Täytä luettelolomake oikein. Asetuksia ei voi muuttaa ohjauspaneelista.*

3. Lataa luettelolomakkeessa valitsemaasi paperia.
4. Jos näytössä ei lue 2.Scan Index (2.Luettelokuva), paina A- tai ◀/▶ Select -näppäintä toistuvasti, kunnes teksti tulee näkyviin. Paina D- tai OK -näppäintä.
5. Aseta luettelolomake lasitasolle etupuoli alaspäin siten, että sen yläreuna on tason vasemman etureunan kohdassa (katso "Asiakirjan asettaminen lasitasolle" sivulla 17).
6. Aloita tulostaminen painamalla ◊ Color -näppäintä.
7. Poista muistikortti tulostamisen jälkeen (katso "Mistikorttien poistaminen" sivulla 29).

## **Yhden valokuvan tulostaminen luettelolomakkeesta**

1. Tulosta luettelolomake (katso "Luettelolomakkeen tulostaminen" sivulla 20).
2. Lataa tulostustarpeen mukaista paperia (katso "Paperin asettaminen tulostimeen" sivulla 13).
3. Paina A- tai ◀/▶ Select -näppäintä toistuvasti, kunnes laitteen näytössä lukee 3.One image (Yksi kuva). Paina D- tai OK -näppäintä.
4. Anna haluamasi luettelolomakkeen numero numeronäppäimillä (katso online-peruskäyttöopas) tai paina C-näppäintä toistuvasti, kunnes näkyviin tulee tulostettavan kuvan numero. Paina lopuksi D- tai OK -näppäintä.

### ***Huomautus:***

*Luku voi olla 1 - 999.*

5. Anna kopiomäärä numeronäppäimillä ja paina D- tai OK -näppäintä.

### ***Huomautus:***

*Laite voi tulostaa kerrallaan enintään 999 kopiota. Jos valitsemasi kopiomäärä on sitä suurempi, laite käyttää automaattisesti enimmäismäärää.*

6. Muuta tulostusasetusta (katso "Tulostusasetuksen muuttaminen" sivulla 29) ja säädä tulostuskuvan laatua (katso online-Peruskäyttöopas) tarvittaessa.
7. Aloita tulostaminen painamalla ◊ Color- tai ◊ B&W -näppäintä.
8. Poista muistikortti tulostamisen jälkeen (katso "Mistikorttien poistaminen" sivulla 29).

# Useiden valokuvien tulostaminen luettelolomakkeesta

Voit valita ja tulostaa peräkkäisiä valokuvia luettelolomakkeesta (esimerkiksi valokuvat 3 - 12).

**Huomautus:**

*Voit valita vain peräkkäisiä kuvia.*

1. Tulosta luettelolomake (katso "Luettelolomakkeen tulostaminen" sivulla 20).
2. Lataa tulostustarpeen mukaista paperia (katso "Paperin asettaminen tulostimeen" sivulla 13).
3. Paina A- tai ◀/▶ Select -näppäintä toistuvasti, kunnes laitteen näytössä lukee 4.Range of image (Kuva-alue). Paina D- tai OK -näppäintä.
4. Anna ensimmäisen tulostettavan valokuvan numero numeronäppäimillä (katso online-*peruskäyttöopas*) tai paina C-näppäintä toistuvasti, kunnes kyseinen numero tulee näkyviin. Paina lopuksi D- tai OK -näppäintä.

**Huomautus:**

*Valokuvan numero voi olla enintään 999.*

5. Anna viimeisen valokuvan numero samalla tavalla kuin ensimmäinen ja paina D- tai OK -näppäintä.
6. Anna kopiomäärä numeronäppäimillä ja paina D- tai OK -näppäintä.

**Huomautus:**

*Laitte voi tulostaa kerrallaan enintään 999 kopiota. Jos valitsemasi kopiomäärä on sitä suurempi, laite käyttää automaattisesti enimmäismäärää.*

7. Muuta tulostusasetusta (katso "Tulostusasetuksen muuttaminen" sivulla 29) ja säädä tulostuskuvan laatua (katso online-*Peruskäyttöopas*) tarvittaessa.

8. Aloita tulostaminen painamalla ◊ Color- tai ◊ B&W -näppäintä.
9. Poista muistikortti tulostamisen jälkeen (katso "Mistikorttien poistaminen" sivulla 29).

---

## **Kaikkien muistikortin valokuvien tulostaminen**

Tällä toiminnolla voit tulostaa kaikki muistikortille tallennetut valokuvat.

1. Lataa muistikortti (katso "Mistikorttien lataaminen" sivulla 26) ja paperia (katso "Paperin asettaminen tulostimeen" sivulla 13).
2. Siirry korttitulostustilaan painamalla Memory Card Mode (Mistikorttivalo) -näppäintä.
3. Paina A- tai ◀/▶ Select -näppäintä toistuvasti, kunnes laitteen näytössä lukee 5.All images (Kaikki kuvat). Paina D- tai OK -näppäintä.
4. Anna kopiomäärä numeronäppäimillä ja paina D- tai OK -näppäintä.

### **Huomautus:**

*Laite voi tulostaa kerrallaan enintään 999 kopiota. Jos valitsemasi kopiomäärä on sitä suurempi, laite käyttää automaattisesti enimmäismäärää.*

5. Muuta tulostusasetusta (katso "Tulostusasetuksen muuttaminen" sivulla 29) ja säädä tulostuskuvan laatua (katso online-Peruskäyttöopas) tarvittaessa.
6. Aloita tulostaminen painamalla ◊ Color- tai ◊ B&W -näppäintä.
7. Poista muistikortti tulostamisen jälkeen (katso "Mistikorttien poistaminen" sivulla 29).

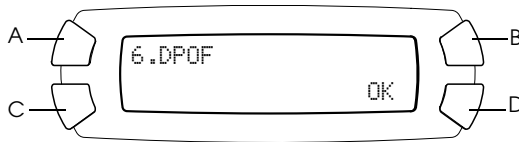


---

## Tulostaminen DPOF-toimintojen avulla

DPOF (Digital Print Order Format) on alan käytännön mukainen tulostustiedoston pyyntömuoto. Laite on yhteensopiva DPOF-version 1.10 kanssa. DPOF-toiminnon avulla voit määrittää valokuvien numerot ja kopioiden määrän digitaalikamerassa ennen tulostamista. Jotta voit luoda DPOF-tiedot, käyttämäsi kameran on tuettava DPOF-toimintoa. Lisätietoja digitaalikameran DPOF-asetuksista on digitaalikameran käyttöoppaissa.

1. Lataa muistikortti, jolla on DPOF-tietoja (katso "Mistikorttien lataaminen" sivulla 26) ja paperia (katso "Paperin asettaminen tulostimeen" sivulla 13).
2. Siirry korttitulostustilaan painamalla Memory Card Mode (Mistikorttitila) -näppäintä.
3. Paina A- tai ◀/▶ Select -näppäintä toistuvasti, kunnes laitteen näytössä lukee 6 .DPOF. Paina D- tai OK -näppäintä.



### **Huomautus:**

6 .DPOF näkyy vain, jos muistikortilla on DPOF-tietoja.

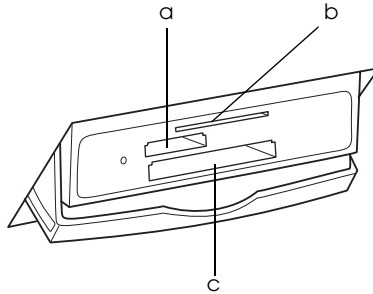
4. Anna kopiomäärä numeronäppäimillä ja paina D- tai OK -näppäintä.
5. Muuta tulostusasetusta (katso "Tulostusasetuksen muuttaminen" sivulla 29) ja säädä tulostuskuvan laatua (katso online-Peruskäyttöopas) tarvittaessa.
6. Aloita tulostaminen painamalla ◊ Color- tai ◊ B&W -näppäintä.
7. Poista muistikortti tulostamisen jälkeen (katso "Mistikorttien poistaminen" sivulla 29).

---

# Muistikorttien lataaminen

## Ladattava muistikortti

Tässä laitteessa on kolme muistikorttipaikkaa.



Kussakin paikassa käytettävät kortit näkyvät alla.

Paikka	Kortti
a	Memory Stick/MagicGate Memory Stick/Memory Stick Duo*/ Memory Stick PRO/SD Card/miniSD Card*/MultiMediaCard
b	SmartMedia/xD-Picture Card
c	CompactFlash/Microdrive

\* Sovitin tarvitaan.

### **Huomautus:**

*Muistikortin käyttäminen vaihtelee kortin tyyppin mukaan. Tutustu ennen tallennusvälineen käyttöä sen käyttöohjeisiin.*

## Käytettävissä olevat kuvatiedostot

Voit käyttää seuraavat vaatimukset täyttäviä kuvatiedostoja.

Materiaalin	DCF-version 1.0 standardin mukainen*
Tiedostomuoto	JPEG- tai TIF-kuvatiedostot**, DOS FAT, jotka on otettu DCF-version 1.0 standardin mukaisella digitaalikameralla.
Kuvan koko	Pystysuunnassa 120 - 4600 kuvapistettä
Tiedostojen	Enintään 999

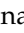
\* DCF tarkoittaa "Design rule for Camera File system" -standardia, jotka on määrittänyt Japan Electronics and Information Technology Industries Association (JEITA).

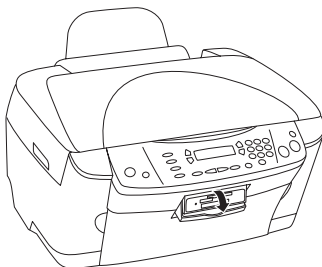
\*\* Tukee Exif-versiota 2.1/2.2.

### **Huomautus:**

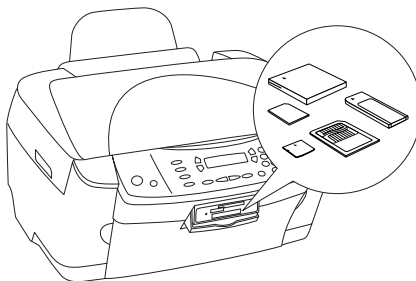
*Et voi tulostaa kuvia, joiden tiedostonimessä on kaksitavuisia merkkejä.*

## Muistikorttien asettaminen

1. Kytke laitteeseen virta painamalla  On -virtapainiketta.
2. Avaa muistikorttipaikan kansi.



3. Varmista, että muistikorttipaikan viereinen muistikortin merkkivalo ei pala, ja työnnä muistikorttipaikkaan muistikortti niin syvälle kuin se menee.



**Huomautus:**

*Voit ladata vain yhden muistikortin kerrallaan.*

4. Sulje muistikorttipaikan kansi.



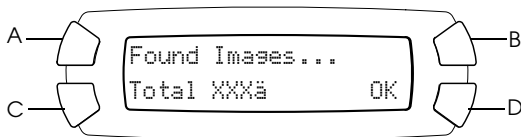
**Muistutus:**

- Älä työnnä muistikorttia paikkaan väkisin. Muistikortit eivät mahdu korttipaikoihin kokonaan.*
- Lataamalla muistikortin väärin voit vahingoittaa laitetta, muistikorttia tai molempia.*
- Pidä muistikorttipaikan kansi kiinni kortin lataamisen aikana. Se suojaa korttia pölyltä ja häiriöiltä. Muutoin muistikortin tiedot saatetaan menettää tai laite voi vahingoittua.*
- Joidenkin muistikorttien staattinen jännite saattaa aiheuttaa laitteessa toimintahäiriöitä.*

**Huomautus:**

*Jos muistikortti on asetettu paikkaan väärin, muistikortin merkkivalo ei syty.*

5. Jos kuvat on tallennettu muistikortille, näyttöön tulee seuraava ilmoitus. Paina D- tai OK -näppäintä.



## Muistikorttien poistaminen

1. Varmista, että tulostustyö on valmis eikä muistikortin merkkivalo pala.
2. Avaa muistikorttipaikan kansi.
3. Irrota muistikortti vetämällä se pois korttipaikasta kohtisuoraan.



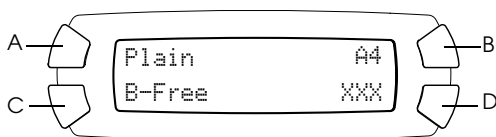
### **Muistutus:**

- Älä poista muistikorttia tai sammuta laitetta tulostamisen aikana tai muistikorttivalon vilkkuessa. Muistikortin tiedot saatetaan menettää.
- Jos käytät laitetta Windows 2000- tai XP -tietokoneen kanssa, älä sammuta laitetta tai irrota USB-kaapelia silloin, kun laitteessa on muistikortti. Muutoin muistikortin tiedot saattavat tuhoutua. Lisätietoja on käyttöoppaassa.

---

## Tulostusasetuksen muuttaminen

Voit muuttaa tulostusasetusta, kun LCD-näyttö on seuraavassa tilassa.



Paina muutettavan asetuksen näppäintä (A, B tai C) toistuvasti, kunnes haluamasi asetus näkyy LCD-näytössä. Valittavissa olevat asetukset ja niitä vastaavat näppäimet näkyvät seuraavassa luettelossa.

Näppäin	Asetus	Valinta	Kuvaus
A	Paper type (Paperityyppi)	Plain (Tavallinen)	Tavallinen paperi
		BrightWhite	EPSON Bright White Ink Jet Paper
		Glossy (Kiiltävä)	EPSON Glossy Photo Paper
		Photo Paper	EPSON Photo Paper
		Prem. Glossy (Kiiltävä)	EPSON Premium Glossy Photo Paper
		SemiGloss	EPSON Premium Semigloss Photo Paper
		Matte (Matta)	EPSON Matte Paper-Heavy Weight
		PQIJ	EPSON Photo Quality Ink Jet Paper
B	Paper size (Paperikoko)	A4 10 × 15 4" × 6"	
C	Layout (Asettelu)	B-Free (Reunukseton)	Tulostaa ilman reunoja: kuva peittää koko sivun.
		1-up (1) 2-up (2) 4-up (4) 8-up (8) 20-up (20) 80-up (80)	Tulostaa useita valokuvia yhdelle arkille: esimerkiksi 8-up (8) -asetuksella 8 valokuvaa arkille. Kunkin valokuvan koko säädetään automaattisesti tulostettavien valokuvien määrän ja paperikoon mukaan.
		Upper1/2 (Yläpuolisko)	Tulostaa paperin ylempään puoliskoon

---

## **Tulostamisen peruuttaminen**

Voit peruuttaa tulostamisen painamalla ⊗ Stop -näppäintä.

**Huomautus:**

*Älä vedä paperia. Kopioitava paperi poistetaan automaattisesti tulostelokeroon.*

# Skannaaminen LCD-näytön ja näppäinten avulla

Tällä laitteella voit skannata kuvia muistikortille, tietokoneeseen tai sähköpostiin (käytettävissä tietokoneessa) ja muokata niitä tarpeen mukaan. Lisätietoja kuvien skannaamisesta tietokoneeseen tai sähköpostiin on *käyttöoppaassa*.

Skannausvaihtoehdot:

Asetus	Näytettävä sivu
1.To Photo Card (1.Valokuvakortille) (skannaaminen muistikortille)	sivu 32
2. To PC (2.Tietokoneeseen) (skannaaminen tietokoneeseen)	sivu 34
3. To E-mail (3.Sähköpostiin) (skannaaminen sähköpostiin)	sivu 35

---

## Skannaaminen muistikortille

Voit skannata kuvan ja tallentaa sen suoraan muistikortille ilman tietokonetta. Skannatut kuvat tallennetaan JPEG-muotoon.

### **Huomautus:**

*Jos LCD-näyttöön tulee teksti Korttia ei ole alustettu oikein. Haluatko alustaa kortin?, alusta muistikortti (katso "Mistikortin alustaminen" sivulla 34) tai peruuta alustus painamalla C-näppäintä ja vaihda muistikortin paikalle alustettu kortti.*

1. Lataa muistikortti (katso "Mistikorttien lataaminen" sivulla 26).
2. Siirry skannaustilaan painamalla Scan Mode -näppäintä.



3. Paina A- tai ◀/▶ Select -näppäintä toistuvasti, kunnes laitteen näytössä lukee 1.To Photo Card (Valokuvakortille). Paina sitten D- tai OK -näppäintä.



4. Valitse asianmukainen Document type (Asiakirjatyyppi), Print quality (Tulostuslaatu) ja Scan area (Skannausalue) painamalla A-, B- tai C -näppäimiä. Paina vastaavaa näppäintä toistuvasti, kunnes haluamasi valinta näkyy LCD-näytössä (katso seuraavaa luetteloa). Paina sitten D-näppäintä.

Näppäin	Asetus	Valinta
A	Document type (Asiakirjatyyppi)	Text (Teksti) Graphic (Grafiikka)
B	Scan area (Skannausalue)	Auto (Automaattinen) Max. (Enintään)
C	Scan quality (Skannauslaatu)	Normal (Normaali) Photo (Valokuva) (soveltuu käytettäväksi Graphic (Grafiikka) -asiakirjatyyppin kanssa) Fine (Tarkka) (soveltuu käytettäväksi tekstiasiakirjatyyppin kanssa)

5. Aseta originaali lasitasolle (katso “Asiakirjan asettaminen lasitasolle” sivulla 17). Aloita skannaaminen painamalla ◊ Color -näppäintä.



**Muistutus:**

Älä avaa skanneriyksikköä skannauksen tai kopioinnin aikana, jotta et vahingoittaisi laitetta.

**Huomautus:**

Skannatut kuvat tallennetaan epscan-kansioon, joka luodaan automaattisesti skannattaessa muistikortille.

- Poista muistikortti tulostamisen jälkeen (katso “Muistikorttien poistaminen” sivulla 29).



**Muistutus:**

*Älä poista muistikorttia tai sammuta laitetta tulostamisen aikana tai muistikorttivalon vilkkuessa. Muistikortin tiedot saatetaan menettää.*

## **Muistikortin alustaminen**

Jos LCD-näyttöön tulee teksti Korttia ei ole alustettu oikein. Haluatko alustaa kortin?, voit alustaa muistikortin seuraavasti.



**Muistutus:**

*Kaikki muistikortin tiedot poistetaan, kun kortti alustetaan.*

- Paina D-näppäintä.
- Aloita alustaminen painamalla  $\diamond$  Color -näppäintä. Kun alustus on valmis, laite palaa siihen tilaan, jossa se oli ennen alustamisen aloittamista.

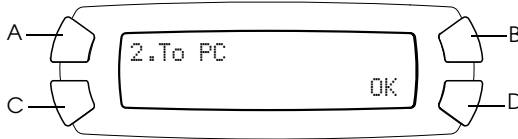
---

## **Skannaaminen tietokoneeseen**

Tällä laitteella voit skannata kuvan tietokoneeseen tai lähettää sen sähköpostitse tällä toiminnolla. Varmista ennen toiminnon kokeilemistä, että EPSON Scan- ja EPSON Smart Panel -ohjelmat on asennettu tietokoneeseen.

- Liitä laite tietokoneeseen USB-kaapelilla ja käynnistä tietokone.
- Aseta materiaali lasitasolle (katso “Asiakirjan asettaminen lasitasolle” sivulla 17) tai (“Filmitelineen käyttö” sivulla 36).

- Siirry skannaustilaan painamalla Scan Mode -näppäintä.
- Paina A- tai ◀/▶ Select -näppäintä toistuvasti, kunnes laitteen näytössä lukee 2.To PC (Tietokoneeseen). Paina D- tai OK -näppäintä.



Asiakirja skannataan tietokoneeseen ja *EPSON Smart Panel* käynnistyy. *EPSON Smart Panelin* käyttöohjeet ovat sen *Help (Ohje)* -osassa.



**Muistutus:**

*Älä avaa skanneriyksikköä skannauksen tai kopioinnin aikana, jotta et vahingoittaisi laitetta.*

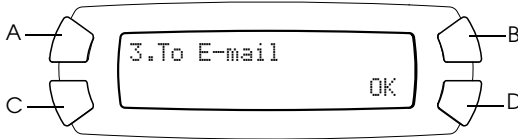
---

## **Skannaaminen sähköpostiin**

Tällä laitteella voit skannata kuvan ja lähettää sen sähköpostitse. Varmista ennen toiminnon kokeilemistä, että *EPSON Scan-* ja *EPSON Smart Panel* -ohjelmat on asennettu tietokoneeseen.

- Liitä laite tietokoneeseen ja käynnistä tietokone.
- Aseta materiaali lasitasolle (katso "Asiakirjan asettaminen lasitasolle" sivulla 17) tai ("Filmitelineen käyttö" sivulla 36).
- Siirry skannaustilaan painamalla Scan Mode -näppäintä.

4. Paina A- tai ◀/▶ Select -näppäintä toistuvasti, kunnes laitteen näytössä lukee 3.To E-mail (Sähköpostiin). Paina D- tai OK -näppäintä.



Tietoja lisävaiheista on *käyttöoppaassa*.



**Muistutus:**

*Älä avaa skanneriyksikköä skannauksen tai kopioinnin aikana, jotta et vahingoittaisi laitetta.*

---

## **Skannaamisen peruuttaminen**

Voit peruuttaa skannaamisen painamalla Ⓢ Stop -näppäintä.

---

## **Filmitelineen käyttö**

Voit skannata 35 mm:n filmejä ja dioja EPSON Scanilla ja EPSON Smart Panelilla. Lisätietoja EPSON Scanin ja EPSON Smart Panelin käyttämisestä on *käyttöoppaassa*.

**Huomautus:**

*Et voi skannata 35 mm:n filmejä tai dioja käyttämällä laitteen näyttön To Photo Card (Valokuoakortille) -toimintoa skannaustilassa.*

## Dian tai filmin lataaminen

Voit skannata 35 mm:n filmejä ja dioja. Asiakirjakansi toimii myös filmiyksikkönä.



### **Muistutus:**

*Käsittele filmiä koskettamalla ainoastaan sen reunoja. Muussa tapauksessa käytä sormikkaita. Filmin pinnan koskettaminen paljain käsin saattaa jättää materiaaliin mm. sormenjälkiä.*

### **Huomautus:**

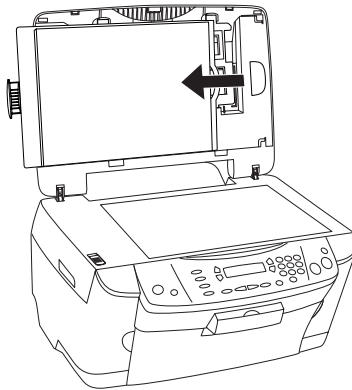
*Pyyhi asiakirjakannen sisäpuoli ja lasitaso ennen valoa läpäisevään materiaalin skannaamista.*

1. Varmista, että asiakirjakannen kaapeli on liitetty kalvoyksikön liitäntään.

### **Huomautus:**

*Varmista, että laitteen virta on katkaistu, ennen kuin liität tai irrotat asiakirjakannen liitäntäkaapelin.*

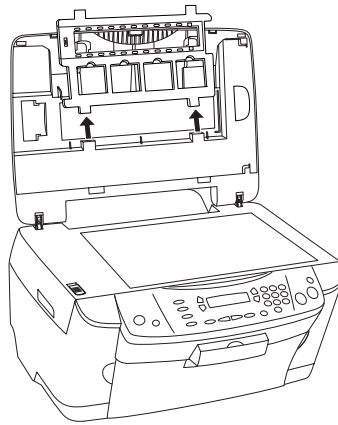
2. Avaa asiakirjakansi.
3. Irrota asiakirja-alusta varovasti.



### **Huomautus:**

*Pidä asiakirjakannesta kiinni molemmin käsin.*

4. Irrota filmiteline asiakirjakannesta.



5. Lataa valoa läpäisevä materiaali filmitelineeseen ja aseta se lasitasolle. Siirry oheiseen, skannattavaa filmimateriaalia vastaavaan ohjeen kohtaan. Seuraavissa osissa on lisäohjeita.

- “35 mm:n filmit” sivulla 39
- “35 mm:n diat” sivulla 40

**Huomautus:**

- Filmin tukikerrospanninen tunnistaa filmin valmistajan nimestä ja filmin tunnuksesta. Tunnistat filmin tukikerrospanninen myös siitä, että sen puolelta katsottuna kuva näkyy oikein päin.*
- Aseta filmi ensin asianmukaisesti telineeseen ja teline sitten lasitasolle.*
- Älä paina lasitasoa liian voimakkaasti.*

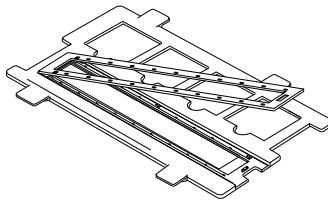
6. Sulje asiakirjakansi.

**Huomautus:**

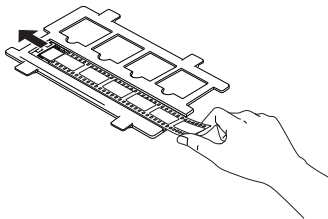
- ❑ *Varmista, että asiakirjakansi on täysin suljettu. Muussa tapauksessa värikuvien laatu kärsii.*
- ❑ *Skannauskuvassa voi näkyä Newtonin renkaita (renkaan muotoisia raitoja). Poista Newtonin renkaat kääntämällä filmi pohjapuoli ylöspäin. Katso käyttöohjeesta lisätietoja.*
- ❑ *Kun et käytä filmitelinettä, voit säilyttää sitä asiakirjakannen sisällä. Katso lisätiedot kohdasta "Filmitelineen säilyttäminen" sivulla 41.*

### 35 mm:n filmit

1. Irrota filmikansi.

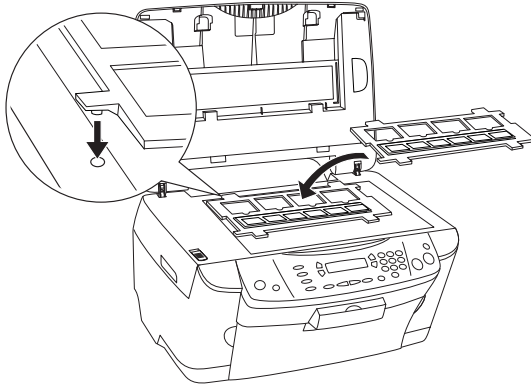


2. Työnnä filmin reuna 35 mm:n telineeseen siten, että filmin pohjapuoli tulee alaspäin. Aseta filmi siten, että koko ruutu on filmitelineen sisäpuolella, ja kiinnitä filmikansi.



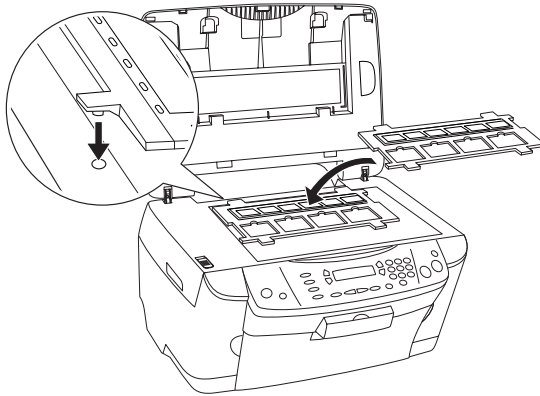
3. Sulje filmikansi.

4. Aseta filmiteline lasitasolle siten, että se sopii laitteen aukon kohtaan ja 35 mm:n filmiteline on lasitason keskellä.



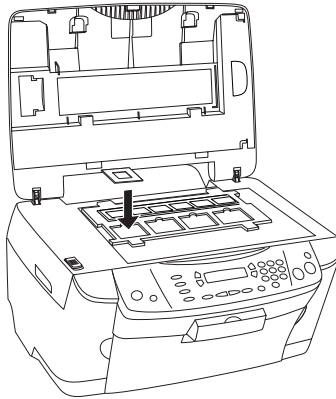
### **35 mm:n diat**

1. Aseta filmiteline lasitasolle siten, että se sopii laitteen aukon kohtaan ja 35 mm:n diateline on lasitason keskellä.





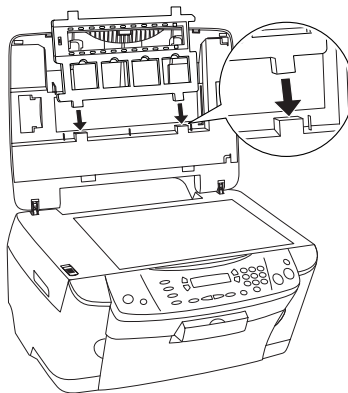
2. Aseta diat 35 mm:n diatelineeseen oheisen kuvan mukaisesti.



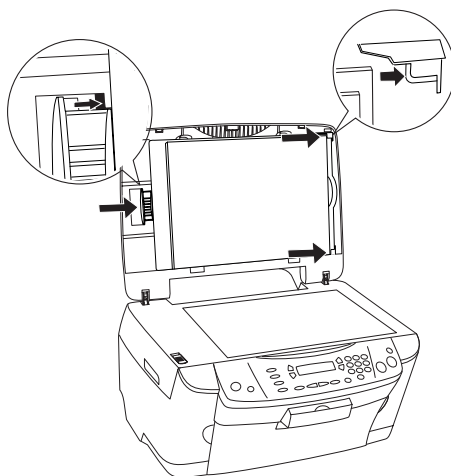
## ***Filmitelineen säilyttäminen***

Kun et käytä filmitelinettä, voit säilyttää sitä asiakirjakannen sisällä.

1. Avaa asiakirjakansi.
2. Työnnä filmiteline asiakirjakannen sisään.



3. Aseta asiakirja-alusta takaisin paikalleen.



**Huomautus:**

*Pidä asiakirjakannesta kiinni molemmin käsin.*

4. Sulje asiakirjakansi.

# Värikasettien vaihtaminen

Tuote valvoo jäljellä oleva musteen määrää värikasetissa olevan mikropiirin avulla. Jos se havaitsee musteen olevan vähissä tai lopussa, se ilmoittaa vaihdettavan kasetin näyttämällä ilmoituksen omassa näytössään tai tietokoneen näytössä.

---

## Värikasetit

Tässä tuotteessa voidaan käyttää seuraavia värikasetteja.

Musta värikasetti	Musta	T0481
Värikasetti	Syaani Magenta Keltainen Vaalea syaani Vaalea magenta	T0482 T0483 T0484 T0485 T0486



**Muistutus:**

*EPSON suosittelee vain aitojen EPSON-värikasettien käyttämistä. EPSON ei korvaa muiden tuotteiden käytöstä aiheutuneita vahinkoja.*

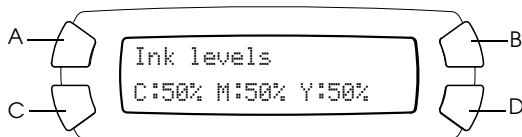
---

## Mustetason tarkistaminen

Voit tarkistaa mustetason tulostimen näytöstä tai tietokoneesta. Lisätietoja mustatasojen tarkistamisesta tietokoneella on *Käyttöoppaassa*.

## Mustetason tarkistaminen tulostimen näytöstä

1. Varmista, että laite on käynnissä, ja paina Setup Mode -näppäintä.
2. Paina A-näppäintä toistuvasti, kunnes tulostimen näytössä lukee 1.Ink levels (1.Mustetasot). Paina sen jälkeen ◊ Color-näppäintä. Näyttöön tulee musteen määrä.



3. Jos haluat vaihtaa värikasetin, siirry seuraavaan osaan. Jos haluat palata edelliseen näyttöön vaihtamatta värikasettia, paina OK.



### **Muistutus:**

Poista käytetty värikasetti vasta juuri ennen sen vaihtamista uuteen. Muutoin tulostuspään suuttimiin jäänyt muste saattaa kuivua.

---

## Värikasetin vaihtamiseen liittyvät varotoimenpiteet

Perehdy ennen värikasettien vaihtamista kaikkiin tässä kappaleessa ja kohdassa "Kun käsittelet värikasetteja" sivulla 7 annettuihin ohjeisiin.

- ❑ Jos joudut poistamaan värikasetin tilapäisesti tuotteesta, suojaa kasetin musteensyöttöalue likaantumiselta ja pölyltä. Säilytä mustekasettia samassa paikassa kuin tuotetta. Huolehdi siitä, että värikasetin tarra, joka ilmaisee kasetin värin, on säilytyksen aikana ylöspäin. Älä säilytä värikasetteja ylösalaisin.

- ❑ Musteensyöttöaukossa oleva venttiili pitää sisällään mahdollisen yli vuotavan musteen. Siitä huolimatta kasettia on käsiteltävä varovasti. Älä kosketa kasetin musteensyöttöaukkoa tai sitä ympäröivää aluetta.
- ❑ Tuotteessa käytetään mikropiirillä varustettuja värikasetteja. Mikropiiri tarkkailee jokaisen mustekasetin käyttämän musteen määrää. Vaikka kasetti irrotettaisiin ja asetettaisiin myöhemmin uudestaan paikoilleen, kaikki sen sisältämä väriaine voidaan käyttää. Osa musteesta kuluu kuitenkin aina kasetin paikalleen laittamisen yhteydessä, sillä tuote tarkistaa kasetin käyttövarmuuden automaattisesti.
- ❑ Kun mustekasetti tyhjenee, et voi kopioida, vaikka toisessa kasetissa olisi vielä mustetta. Vaihda tyhjä värikasetti uuteen ennen kopiointia.
- ❑ Mustetta kuluu asiakirjojen kopioimisen lisäksi myös tulostuspään puhdistukseen, tuotteen virrankytkenän yhteydessä suorittamaan itsepuhdistukseen sekä musteen lataukseen, kun asennat tuotteeseen mustekasetin.
- ❑ Älä täytä värikasetteja uudelleen. Tuote laskee jäljellä olevan musteen määrän värikasetissa olevan mikropiirin avulla. Jos kasetti täytetään uudelleen, mikropiiri ei laske jäljellä olevan musteen määrää uudelleen, eikä käytettävissä olevan musteen määrä muutu.
- ❑ Jos muste on vähissä, värikasetti voi tyhjentyä sen jälkeen, kun se on asennettu uudelleen. Kun saat sanoman, joka ilmoittaa musteen olevan vähissä, varaa uusi värikasetti valmiiksi.

---

# Värikasetin vaihtaminen

Asenna värikasetit seuraavien vaiheiden mukaan.

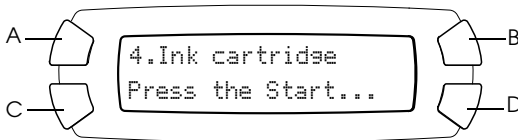
**Huomautus:**

Lue ennen värikasetin vaihtamista kohdat "Värikasetin vaihtamiseen liittyvät varotoimenpiteet" sivulla 44 ja "Kun käsittelet värikasetteja" sivulla 7.

1. Varmista, että tulostimen virta on kytkettynä.
2. **Kun mustekasetti on tyhjä:**  
Määritä näytön sanoman mukaan, mikä muste on lopussa, ja paina ◊ Color -näppäintä.

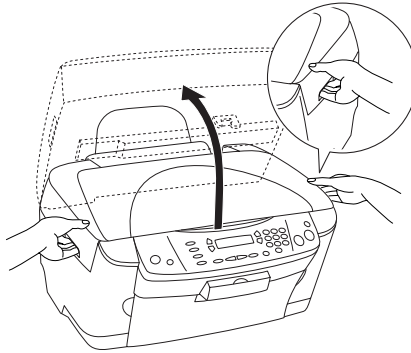
**Kun muste on vähissä:**

Siirry asetustilaan painamalla Mode-kohdan Setup -näppäintä ja paina A-näppäintä toistuvasti, kunnes tulostimen näytössä lukee 4.Ink cartridge (4.Värikasetti). Paina sen jälkeen ◊ Color -näppäintä.



Värikasetit siirtyvät vaihtoasentoon.

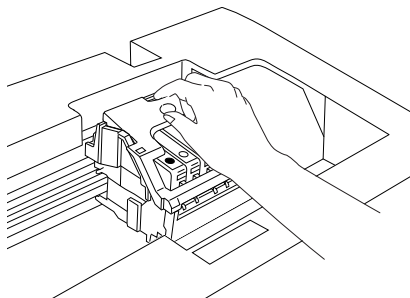
3. Varmista, että asiakirjasi on suljettu, ja avaa sitten skanneriyksikköä.



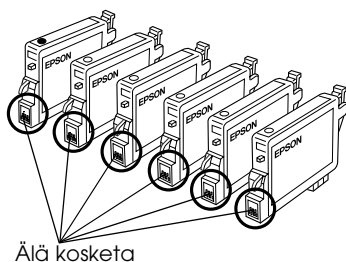
**Muistutus:**

- ❑ Älä avaa skanneriyksikköä, kun asiakirjasi on auki.
- ❑ Älä liikuta tulostuspäätä käsin. Tämä saattaa vahingoittaa laitetta.
- ❑ Älä aloita mustekasetin vaihtamista ennen kuin tulostuspää pysähtyy.

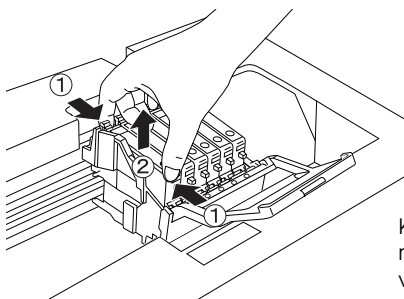
4. Avaa kasetin kansi.



5. Poista väriasetti pakkauksesta.



6. Purista vaihdettavaa väriasettia sivuilta. Nosta kasetti tulostimesta ja hävitä se oikein. Älä avaa käytettyä väriasettia tai yritä täyttää sitä.



Kuvassa näkyy,  
miten musta  
väriasetti



**Varoitus:**

*Käsittele käytettyjä väriasetteja varovasti. Musteensyöttöaukon ympärillä saattaa olla mustetta. Jos mustetta pääsee iholle, muste on pestävä perusteellisesti pois vedellä ja saippualla. Jos mustetta joutuu silmiin, huuhtele ne välittömästi vedellä. Jos huolellisen huuhtelun jälkeen silmissä on ärsytystä tai näköhäiriöitä, mene välittömästi lääkäriin.*

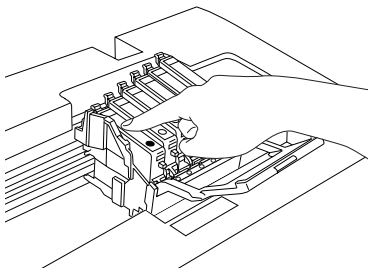


**Muistutus:**

*Poista käytetty väriasetti vasta juuri ennen sen vaihtamista uuteen. Muutoin tulostuspään suuttimiin jäänyt muste saattaa kuivua.*

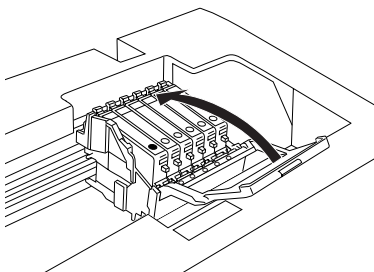


7. Asenna uusi värikasetti suoraan kasettipidikkeeseen ja paina kasetin yläosaa, kunnes se napsahtaa paikalleen.



Jos toinenkin värikasetti on vaihdettava, toista vaiheet 5 ja 6.

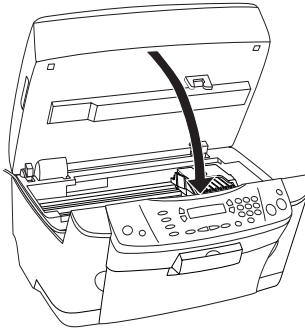
8. Sulje kasetin kansi.



**Huomautus:**

*Jos kasetin kansi ei tahdo mennä kiinni, tarkista vaiheesta 6, että värikasetti on asennettu oikein.*

## 9. Sulje skanneri.



Tulostuspää siirtyy aloitusasentoon ja musteen lataaminen alkaa. Tulostimen näytössä lukee *Charging...* (Ladataan...), kun musteen lataus on meneillään. *Charging...* (Ladataan...) häviää tulostimen näytöstä, kun musteen lataus on valmis.



***Muistutus:***

*Älä katkaise tuotteen virtaa, kun sen näytössä lukee *Charging...* (Ladataan...). Muutoin muste ei lataudu täydellisesti.*

***Huomautus:***

*Jos asennat käytetyn värikasetin, jonka muste on valmiiksi vähissä, se saattaa tyhjentyä heti vaihtamisen jälkeen. Vaihda tulostimeen siinä tapauksessa uusi värikasetti.*