

Alles-in-één-apparaat
EPSON STYLUS™ **CX3600** Series
Basishandleiding

Veiligheidsvoorschriften

Waarschuwingen, Voorzorgsmaatregelen en Opmerkingen	3
Veiligheidsvoorschriften	3

Het bedieningspaneel gebruiken

Functies van het bedieningspaneel	4
---	---

Kopiëren

Papier laden	6
Foto's en documenten op de glasplaat plaatsen	7
Kopieeroverzicht	7
Kopiëren op de standaardmanier	7
Randloos kopiëren	8
Kopiëren met kleine marges	8
Kopiëren op volledige pagina	8
Het kopiëren annuleren	8

Afdrukken of scannen

Afdrukken vanaf uw computer	9
Scannen naar uw computer	9
Het afdrukken annuleren	9

Cartridges vervangen

Cartridges kiezen	10
Vorzorgsmaatregelen voor het vervangen van cartridges	10
Een lege cartridge vervangen	11

Onderhoud

De spuitkanaaltjes van de printkop en de resterende hoeveelheid inkt controleren	13
De printkop reinigen	13
De printkop uitlijnen	14

Problemen oplossen

Fouten oplossen aan de hand van het foutlampje en de andere lampjes	15
Vastgelopen papier verwijderen	15

Contact opnemen met de klantenservice

Regionale klantenservice	16
------------------------------------	----

Productinformatie

Productspecificaties	17
--------------------------------	----

EPSON STYLUS™ CX3600 Series

Alles-in-één-apparaat Basishandleiding

Alle rechten voorbehouden. Niets uit deze uitgave mag worden vervoelvoudigd, opgeslagen in een geautomatiseerd gegevensbestand of openbaar worden gemaakt, in enige vorm of op enige wijze, hetzij elektronisch, mechanisch, door fotokopieën, opnamen of op enige andere manier, zonder voorafgaande schriftelijke toestemming van Seiko Epson Corporation. De hierin beschreven informatie is alleen bedoeld voor gebruik bij dit apparaat. Epson is niet verantwoordelijk voor het gebruik van deze informatie bij andere apparaten.

Seiko Epson Corporation noch zijn filialen kunnen verantwoordelijk worden gesteld door de koper van dit product of derden voor schade, verlies, kosten of uitgaven die de koper of derden oplopen ten gevolge van al dan niet foutief gebruik of misbruik van dit product of onbevoegde wijzigingen en herstellingen of (met uitzondering van de V.S.) het zich niet strikt houden aan de gebruiks- en onderhoudsvoorschriften van Seiko Epson Corporation.

Seiko Epson Corporation kan niet verantwoordelijk worden gesteld voor schade of problemen voortvloeiend uit het gebruik van andere dan originele onderdelen of verbruiksgoeders kenbaar als Original Epson Products of Epson Approved Products by Seiko Epson Corporation.

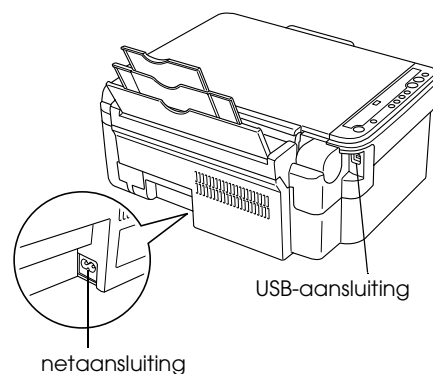
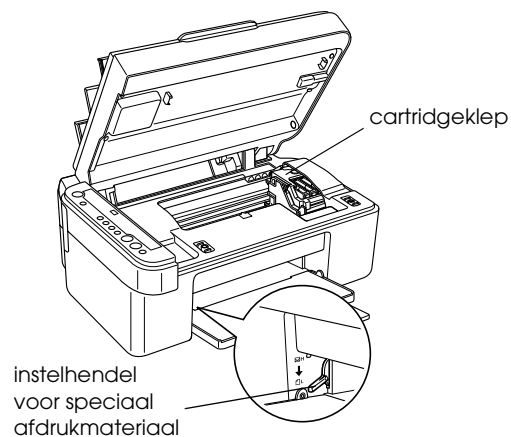
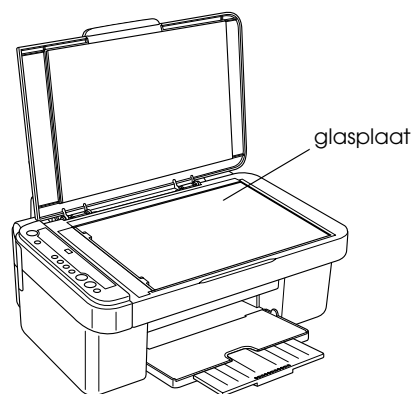
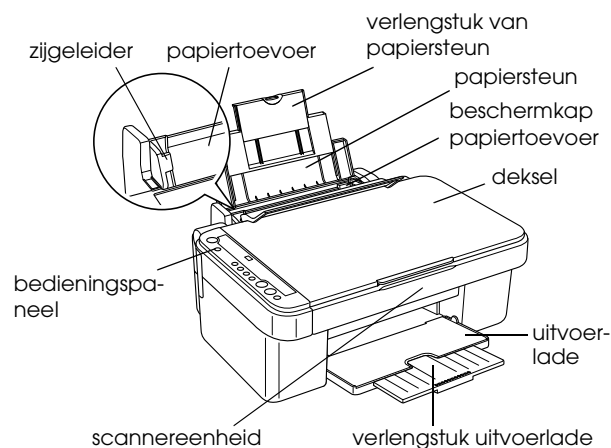
Seiko Epson Corporation kan niet verantwoordelijk worden gesteld voor schade voortvloeiende uit elektromagnetische storingen die plaatsvinden door het gebruik van andere interfacekabels dan kenbaar als Epson Approved Products by Seiko Epson Corporation.

EPSON® is een gedeponeerd handelsmerk en EPSON Stylus™ is een handelsmerk van Seiko Epson Corporation.

Algemene kennisgeving: andere productnamen vermeld in deze uitgave dienen uitsluitend als identificatie en kunnen handelsmerken zijn van hun respectievelijke eigenaars. Epson maakt geen enkele aanspraak op enige rechten op deze handelsmerken.

Copyright © 2004 Seiko Epson Corporation, Nagano, Japan.

Onderdelen



Veiligheidsvoorschriften

Waarschuwingen, Vorzorgsmaatregelen en Opmerkingen



Waarschuwingen
moet u zorgvuldig in acht nemen om lichamelijk letsel te voorkomen.



Vorzorgsmaatregelen
worden aangegeven met "Let op"; u moet ze naleven om schade aan het apparaat te voorkomen.

Opmerkingen

bevatten belangrijke informatie over en handige tips voor het gebruik van dit apparaat.

Veiligheidsvoorschriften

Lees de voorschriften in dit gedeelte zorgvuldig door voordat u het apparaat installeert en in gebruik neemt.

Een plaats kiezen voor het apparaat

- ❑ Vermijd plaatsen met sterke temperatuurschommelingen of vochtige plaatsen. Houd het apparaat ook uit de buurt van direct zonlicht, sterk licht of warmtebronnen.
- ❑ Vermijd plaatsen die onderhevig zijn aan stof, schokken en trillingen.
- ❑ Laat rondom het apparaat voldoende ruimte vrij voor een goede ventilatie.
- ❑ Plaats het apparaat in de buurt van een wandcontactdoos zodat u de stekker gemakkelijk in het stopcontact kunt steken en kunt verwijderen.
- ❑ Plaats het apparaat op een vlakke, stabiele ondergrond die rondom groter is dan het apparaat. Laat als u het apparaat bij een muur plaatst meer dan 10 cm vrij tussen de achterkant van het apparaat en de muur. Het apparaat werkt niet goed als het scheef staat.
- ❑ Zorg er bij opslag of transport van het apparaat voor dat het niet gekanteld, zijwaarts of ondersteboven wordt gehouden. Als dit gebeurt, kan er inkt uit de cartridge lekken.

Een stroombron kiezen

- ❑ Gebruik alleen het type stroombron dat op de achterzijde van het apparaat staat aangegeven.

- ❑ Gebruik alleen het netsnoer dat bij dit apparaat is geleverd. Gebruik van een ander snoer kan leiden tot brand of een elektrische schok.
- ❑ Het netsnoer van dit product is uitsluitend bedoeld voor gebruik met dit product. Gebruik met andere apparatuur kan leiden tot brand of een elektrische schok.
- ❑ Zorg ervoor dat het netsnoer voldoet aan de relevante plaatselijke veiligheidsnormen.
- ❑ Gebruik geen beschadigd of gerafeld netsnoer.
- ❑ Als u bij het apparaat gebruikmaakt van een verlengsnoer, dient u ervoor te zorgen dat het totale amperage van de apparaten die via het verlengsnoer zijn aangesloten niet meer bedraagt dan het voor het verlengsnoer toegestane amperage. Zorg er bovendien voor dat het totaal van de ampèrewaarden van alle apparaten die zijn aangesloten op het wandstopcontact niet hoger is dan de maximumwaarde die is toegestaan voor het stopcontact.
- ❑ Als u het apparaat in Duitsland gebruikt, moet u rekening houden met het volgende: de installatie van het gebouw moet beschikken over een stroomonderbreker van 10/16 A om het apparaat te beschermen tegen kortsluiting en stroompieken.

Bij het hanteren van cartridges

- ❑ Schud de cartridges niet na verwijdering uit de verpakking. Dit kan lekken veroorzaken.
- ❑ Houd cartridges buiten het bereik van kinderen. Zorg ervoor dat kinderen niet uit de cartridges drinken of op andere wijze in aanraking komen met de cartridges.
- ❑ Wees voorzichtig met gebruikte cartridges. Er kan inkt rond de inkttoevoer kleven. Als u inkt op uw huid krijgt, wast u de plek grondig met water en zeep. Als u inkt in uw ogen krijgt, moet u uw ogen onmiddellijk uitspoelen met water. Raadpleeg onmiddellijk een arts als u ondanks grondig spoelen problemen krijgt met uw ogen of nog steeds ongemak ondervindt.

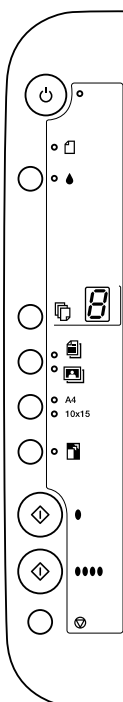
Bij het gebruik van het apparaat

- ❑ Steek uw hand niet in het apparaat en raak de cartridges niet aan tijdens het afdrukken.
- ❑ Open de scannereenheid niet tijdens het afdrukken, scannen of kopiëren.
- ❑ Blokkeer of bedek de openingen in het apparaat niet.
- ❑ Probeer het apparaat nooit zelf te repareren.

- ❑ Haal in de volgende gevallen de stekker uit het stopcontact en doe een beroep op een onderhoudstechnicus:
Als het netsnoer of de stekker beschadigd is, als er vloeistof in het apparaat is gekomen, als het apparaat is gevallen of als de behuizing beschadigd is, als het apparaat niet normaal werkt of als er een duidelijke wijziging in de prestaties optreedt.
- ❑ Let bij het aansluiten van dit apparaat op een computer of ander apparaat op de juiste richting van de stekkers van de kabel. Elke stekker kan maar op één manier in het apparaat worden gestoken. Wanneer u een stekker op een verkeerde manier in het apparaat steekt, kunnen beide apparaten die via de kabel met elkaar verbonden zijn, schade oplopen.
- ❑ Steek geen voorwerpen in de sleuven van het apparaat.
- ❑ Zorg ervoor dat u geen vloeistoffen op het apparaat morst.
- ❑ Verwijder de cartridges niet voor langere tijd uit het apparaat. Als het apparaat gedurende langere tijd geen cartridges bevat, kan de inkt in de spuitkanaaltjes opdrogen waardoor afdrukken niet meer mogelijk is.

Het bedieningspaneel gebruiken

Functies van het bedieningspaneel



Knoppen

Knoppen	Functie
⏻ Aan	Hiermee zet u het apparaat aan en uit.
◊	<p>Hiermee verplaatst u de printkop naar de positie waar de cartridges kunnen worden gecontroleerd, wanneer een cartridge (bijna) leeg is.</p> <p>Hiermee verplaatst u de printkop naar de positie waar de cartridges kunnen worden vervangen.</p> <p>Hiermee verplaatst u de printkop naar de uitgangspositie nadat een cartridge is vervangen.</p> <p>Hiermee reinigt u de printkop. In dit geval moet u deze knop drie seconden ingedrukt houden (inktlampje moet uit zijn).</p>
📄 Exemplaren	<p>Hiermee schakelt u de kopieermodus in en stelt u het gewenste aantal exemplaren in.</p> <p>Met elke druk op deze knop wordt het aantal exemplaren met één opgehoogd. Het aantal wordt aangegeven op het aparte display.</p> <p>Als u op deze knop drukt wanneer 9 wordt weergegeven als aantal exemplaren, dan wordt '-' weergegeven op het display. Dit wil zeggen dat er 100 kopieën worden gemaakt. Als u tussen 10 en 100 kopieën wilt maken, moet u ervoor zorgen dat '-' wordt weergegeven. Vervolgens plaatst u in de papiertoevoer het precieze aantal vellen voor het gewenste aantal kopieën.</p> <p>Als u maximaal 99 kopieën wilt maken, dan treedt een fout op wanneer het apparaat klaar is met kopiëren en het papier op is. Druk op de knop ⏻ Stop om deze fout op te heffen.</p> <p>Als op deze knop wordt gedrukt terwijl '-' wordt weergegeven, verschijnt 1 op het display.</p>
📄 Gewoon papier 📄 Fotopapier	Hiermee bepaalt u of u gewoon papier of fotopapier gebruikt als afdruk materiaal. Selecteer Gewoon papier wanneer u gewoon papier of kringlooppapier gebruikt. Selecteer Fotopapier wanneer u DURABright Photo Paper gebruikt.
A4 10x 15	Hiermee geeft u aan of u papier van het formaat A4 of 10x 15 in de papiertoevoer hebt geplaatst. 10x 15 duidt op papier van 10 x 15 cm. U kunt alleen kopiëren op A4-papier of papier van 10 x 15 cm wanneer u het bedieningspaneel gebruikt.
📄 Aan pagina aanpassen	Hiermee wordt de kopie zodanig vergroot of verkleind dat het origineel precies op het geselecteerde papierformaat past.

◆ Start Z&W	Hiermee kopieert u in grijstinten.
◆ Start Kleur	Hiermee kopieert u in kleur.
⊖ Stop	Hiermee stopt u het kopiëren. Het vel dat wordt gekopieerd, wordt uitgevoerd.

Lampjes

Opmerking:

Alle lampjes gaan uit als er gedurende 15 minuten geen enkele knop wordt ingedrukt. Zodra u op een knop drukt, keren de lampjes terug naar hun laatste toestand.

Lampje	Lampje	Status
Aan	Aan	Het apparaat staat aan.
	Knippert (langzaam)	Het apparaat is bezig met kopiëren, afdrukken of scannen, er worden gegevens ontvangen, er wordt een cartridge vervangen, de inkt wordt geladen of de printkop wordt gereinigd.
	Knippert (snel)	Het apparaat wordt uitgezet.
⊠ Fout	Brandt of knippert	Er is een fout opgetreden. (Zie "Problemen oplossen" op pagina 15 voor meer informatie.)
⊖	Knippert	Een cartridge is bijna leeg. U kunt gewoon doorwerken tot de cartridge helemaal leeg is.
	Aan	Een cartridge is leeg of er ontbreekt een cartridge.
⊠ Exemplaren (display)	1 tot 9	Het aantal exemplaren.
	-	Er worden 100 kopieën gemaakt.
	E	Er is een fout opgetreden.
	H	De instelhendel voor speciaal afdruk materiaal staat op <input checked="" type="checkbox"/> .
	L	De instelhendel voor speciaal afdruk materiaal staat op <input type="checkbox"/> (standaard).
	. (punt)	Het bedieningspaneel staat in de slaapstand. (Dit gebeurt wanneer het apparaat 15 minuten lang niet is gebruikt. Het bedieningspaneel gaat uit de slaapstand zodra een andere knop dan de knop ⊖ Aan wordt ingedrukt.)

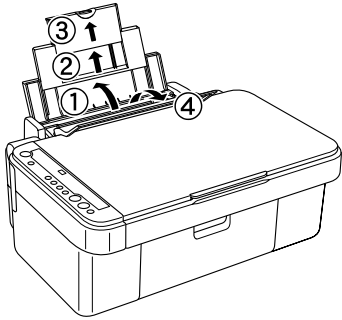
<input type="checkbox"/> Gewoon papier <input checked="" type="checkbox"/> Fotopapier	Aan	Het geselecteerde afdruk materiaal.
A4 10x 15	Aan	Het geselecteerde papierformaat. 10x 15 duidt op papier van 10 x 15 cm.
<input checked="" type="checkbox"/> Aan pagina aanpassen	Aan	Het origineel wordt gekopieerd en precies passend op het geselecteerde papierformaat afgedrukt.

Kopiëren

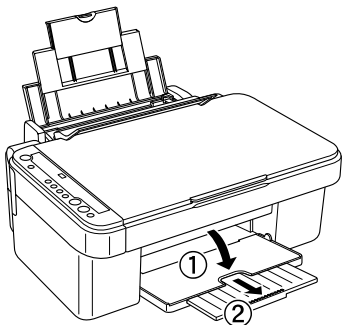
In dit gedeelte wordt uitgelegd hoe u kopieën maakt met behulp van het bedieningspaneel.

Papier laden

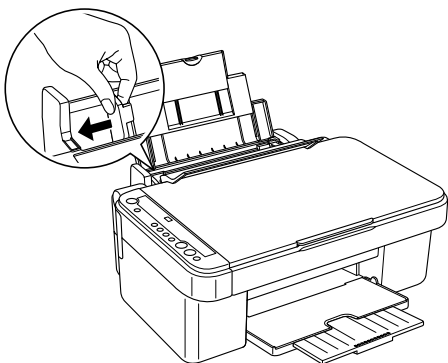
1. Open de papiersteun, schuif het verlengstuk uit en open de beschermkap van de papiertoevoer.



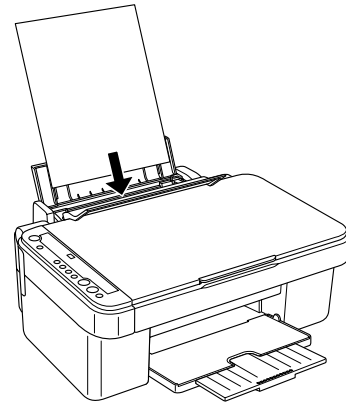
2. Klap de uitvoerlade omlaag en schuif het verlengstuk uit.



3. Schuif de linkerzijgeleider naar links, zodat de ruimte tussen de twee geleiders iets groter is dan het papierformaat dat u wilt laden.



4. Houd het papier met de afdrukzijde naar boven tegen de rechterzijgeleider en schuif het zo in de papiertoevoer.



5. Schuif de linkerzijgeleider tegen het papier aan.

Opmerking:

- Laad papier altijd met de smalle kant eerst in de papiertoevoer.
- Zorg ervoor dat de stapel papier niet boven het driehoekje aan de binnenzijde van de geleiders komt.
- Zorg ervoor dat het papier onder de lipjes aan de binnenzijde van de geleiders past.
- Zorg ervoor dat de instelhendel voor speciaal afdruk materiaal op staat. Wanneer u met de instelhendel op op ander papier dan enveloppen afdrukt, kan dat ten koste gaan van de afdrukkwaliteit en de snelheid.

6. Duw de beschermkap weer terug.

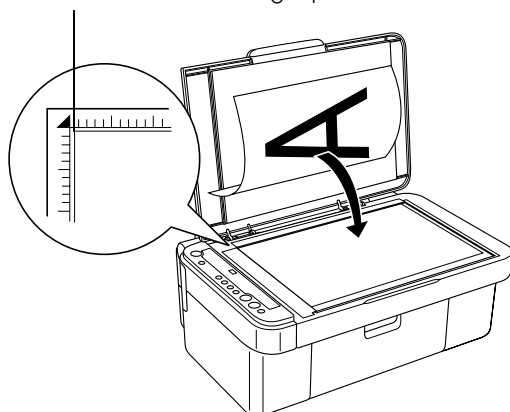
Opmerking:

De afdrukkwaliteit hangt af van het papier dat u gebruikt. Gebruik het juiste papier voor het beste resultaat.

Foto's en documenten op de glasplaat plaatsen

1. Druk op de knop \odot Aan om het apparaat aan te zetten.
2. Open het deksel. Plaats het origineel met de bedrukte zijde naar beneden op de glasplaat. Plaats het document in de juiste positie ten opzichte van het uitlijnteken.

Lijn het document uit met het pijltje in de linkerbovenhoek van de glasplaat.



Let op:

- Klap het deksel nooit te ver open.
 - Plaats geen zware voorwerpen op het apparaat.
3. Sluit het deksel voorzichtig en zorg ervoor dat het document niet verschuift.

Opmerking:

- Sluit tijdens het kopiëren het deksel om te voorkomen dat licht van buiten op het document valt.
- Laat foto's niet te lang op de glasplaat liggen. Deze kunnen anders aan het glas blijven kleven.

Kopieeroverzicht

Met dit apparaat kan op de volgende manieren worden gekopieerd.

Standaard:

rond de kopie krijgt u een marge van 3 mm.

Randloos:

rond de kopie op fotopapier krijgt u geen enkele marge. Gebruik deze functie voor het kopiëren van foto's.

Kleine marges:

rond de kopie krijgt u een marge van 1,5 mm. Het afdrukgebied wordt dus iets vergroot.

Aan pagina aanpassen:

hiermee wordt de kopie zodanig vergroot of verkleind dat de gescande afbeelding precies past op A4-papier of papier van het formaat 10 × 15 cm.

Elk van de hiervoor genoemde kopieermodi kan worden gebruikt door de juiste instellingen op te geven. Zie de volgende tabel.

Kopieermodus	Papiersoort	Papier-grootte	Aan pagina aanpassen
Standaard	Gewoon papier	A4, 10×15	Uit
Kleine marges	Fotopapier	A4, 10×15	Uit
Randloos	Fotopapier	A4, 10×15	Aan
Aan pagina aanpassen	Gewoon papier	A4, 10×15	Aan
	Fotopapier	A4, 10×15	Aan

Raadpleeg het betreffende gedeelte hierna voor de precieze instructies voor het kopiëren op de verschillende manieren.

Kopiëren op de standaardmanier

1. Volg de instructies bij "Papier laden" op pagina 6.
2. Volg de instructies bij "Foto's en documenten op de glasplaat plaatsen" op pagina 7.
3. Druk op de knop Exemplaren tot het gewenste aantal exemplaren wordt weergegeven.

Opmerking:

- Als u tussen 10 en 100 kopieën wilt maken, blijft u op de knop Exemplaren drukken tot "-" wordt weergegeven. Meer informatie over het teken "-" staat beschreven bij "Knoppen" op pagina 4.
- Haal alle kopieën uit de uitvoerlade wanneer er ongeveer tien vellen zijn afgedrukt.

4. Selecteer Gewoon papier met de knop voor de papiersoort. Zie "Knoppen" op pagina 4 voor meer informatie over het instellen van de papiersoort.
5. Selecteer A4 of 10×15 met de knop voor de papiergrootte. Zie "Knoppen" op pagina 4 voor meer informatie over het instellen van de papiergrootte.
6. Druk op de knop \diamond Start Kleur om te kopiëren in kleur of op de knop \diamond Start Z&W om te kopiëren in grijs tinten.

**Let op:**

Open tijdens het scannen of kopiëren nooit de scannereenheid. Dit kan het apparaat beschadigen.

Opmerking:

- ❑ Trek tijdens het kopiëren niet aan de kopie die uit het apparaat komt.
- ❑ Het formaat van de gekopieerde afbeelding wijkt mogelijk af van het origineel.
- ❑ Wanneer tijdens het kopiëren het inktlampje knippert om aan te geven dat de inkt bijna op is, kunt u doorgaan met kopiëren tot de inkt volledig op is, of het kopiëren staken en de cartridge direct vervangen.

Kopiëren in concept

U kunt een document of foto kopiëren in conceptkwaliteit. Dit gaat sneller dan kopiëren op de standaardmanier.

Opmerking:

- ❑ De kwaliteit van een conceptkopie is niet zo hoog als die van een standaardkopie.
 - ❑ Kopiëren in conceptkwaliteit is alleen mogelijk wanneer A4 en Gewoon papier zijn geselecteerd.
 - ❑ Wanneer u een conceptkopie maakt, worden andere kleuren inkt gemengd met zwarte inkt, ook al is het origineel een document in zwart-wit.
1. Volg stap 1 tot 5 bij “Kopiëren op de standaardmanier” op pagina 7.
 2. Houd de knop Stop ingedrukt en druk vervolgens op de knop Start Kleur als u wilt kopiëren in kleur en op de knop Start Z&W als u wilt kopiëren in grijs tinten.

Randloos kopiëren

1. Volg de instructies bij “Papier laden” op pagina 6.
2. Volg de instructies bij “Foto’s en documenten op de glasplaat plaatsen” op pagina 7.
3. Volg stap 3 bij “Kopiëren op de standaardmanier” op pagina 7.
4. Selecteer Fotopapier met de knop voor de papiersoort.
5. Selecteer A4 of 10x15 met de knop voor de papiergrootte. Zie “Knoppen” op pagina 4 voor meer informatie over het instellen van de papiergrootte.
6. Druk op de knop Aan pagina aanpassen. Het lampje Aan pagina aanpassen gaat branden.
7. Ga verder met stap 6 bij “Kopiëren op de standaardmanier” op pagina 7.

Kopiëren met kleine marges

1. Volg stap 1 tot 3 bij “Kopiëren op de standaardmanier” op pagina 7.
2. Selecteer Fotopapier met de knop voor de papiersoort.

Opmerking:

Kopiëren met kleine marges is niet mogelijk wanneer Gewoon papier is geselecteerd.

3. Selecteer A4 of 10x15 met de knop voor de papiergrootte. Zie “Knoppen” op pagina 4 voor meer informatie over het instellen van de papiergrootte.
4. Ga verder met stap 6 bij “Kopiëren op de standaardmanier” op pagina 7.

Kopiëren op volledige pagina

Opmerking:

U kunt de gescande afbeelding alleen verkleinen of vergroten naar A4 of 10 × 15 cm.

1. Volg stap 1 tot 3 bij “Kopiëren op de standaardmanier” op pagina 7.
2. Selecteer Gewoon papier of Fotopapier met de knop voor de papiersoort. Zie “Knoppen” op pagina 4 voor meer informatie over het instellen van de papiersoort.
3. Selecteer A4 of 10x15 met de knop voor de papiergrootte. Zie “Knoppen” op pagina 4 voor meer informatie over het instellen van de papiergrootte.
4. Druk op de knop Aan pagina aanpassen. Het lampje Aan pagina aanpassen gaat branden.
5. Ga verder met stap 6 bij “Kopiëren op de standaardmanier” op pagina 7.

Het kopiëren annuleren

Druk op de knop Stop om het kopiëren te annuleren. Wanneer op deze knop wordt gedrukt, lichten alle lampjes op het apparaat even op.

Opmerking:

Trek niet aan het papier. De kopie wordt automatisch uitgevoerd in de uitvoerlade.

Afdrukken of scannen

In dit gedeelte wordt beschreven hoe u kunt afdrukken vanaf de computer en hoe u afbeeldingen kunt scannen en overbrengen naar de computer.

Opmerking:

Zorg ervoor dat het apparaat op de computer is aangesloten en dat de benodigde software op de computer is geïnstalleerd. Zie het blad *Installatie* voor meer informatie.

Afdrukken vanaf uw computer

1. Volg de instructies bij "Papier laden" op pagina 6.
2. Open het bestand dat u wilt afdrukken in de desbetreffende toepassing op de computer.
3. Klik op Afdrukken in het menu Bestand.
4. Als het dialoogvenster Afdrukken verschijnt, klikt u op Afdrukken om te beginnen met afdrukken.

De geselecteerde gegevens worden afgedrukt. Het lampje Aan knippert tijdens het ontvangen en afdrukken van de gegevens.

Opmerking:

- ❑ De bovenstaande afdrukprocedure hangt af van de toepassing die u gebruikt. Zie de documentatie bij de desbetreffende software voor meer informatie.
- ❑ Zie de online-gebruikershandleiding voor meer informatie over de afdrukinstellingen.

Scannen naar uw computer

1. Volg de instructies bij "Foto's en documenten op de glasplaat plaatsen" op pagina 7.
2. Start EPSON Smart Panel.

Zie "EPSON Smart Panel starten" in de *online-gebruikershandleiding* voor meer informatie.
3. Klik op het pictogram Scan and Save in EPSON Smart Panel.
4. Geef de locatie, bestandsnaam en bestandsindeling op.


5. Klik op Scannen en opslaan om het scannen te starten.

De gescande afbeelding wordt automatisch opgeslagen op de locatie, met de naam en in de indeling die bij stap 4 zijn opgegeven.

Opmerking:

Zie de *online-gebruikershandleiding* voor meer informatie over het scannen.

Het afdrukken annuleren

Druk op de knop  Stop om het afdrukken te annuleren. Alle lampjes lichten één seconde op.

Opmerking:

Trek niet aan het papier. De afdruk wordt automatisch uitgevoerd in de uitvoerlade.

Cartridges vervangen

Dit apparaat houdt met behulp van de ingebouwde chip op de cartridges precies bij hoeveel inkt elke cartridge verbruikt. Als de inkt (bijna) op is, gaat het inktlampje branden of knipperen of verschijnt een melding op het beeldscherm van uw computer om aan te geven welke cartridge moet worden vervangen.

Cartridges kiezen

U kunt de volgende cartridges gebruiken voor dit apparaat.

Zwarte cartridge	Zwart	T0441
Kleurencartridge	Cyaan Magenta Geel	T0452 T0453 T0454



Let op:

EPSON raadt het gebruik van originele EPSON-cartridges aan. Schade die ontstaat door het gebruik van andere producten valt niet onder de garantie van EPSON.

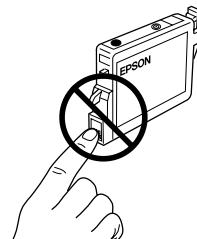
Zie "Inkt" in "Lampjes" op pagina 5 om via het bedieningspaneel na te gaan wanneer een cartridge moet worden vervangen.

Voorzorgsmaatregelen voor het vervangen van cartridges

Lees alle instructies in dit gedeelte en het gedeelte "Bij het hanteren van cartridges" op pagina 3 voordat u de cartridges vervangt.

- ❑ Open de verpakking van de cartridges pas wanneer u ze gaat installeren.
- ❑ Als een cartridge tijdelijk uit het apparaat moet worden gehaald, let er dan op dat het inkttoevoergedeelte van de cartridge schoon blijft. Bewaar de cartridge in dezelfde omgeving als het apparaat. Let erop dat u de cartridge bewaart met het label waarop de inktkleur is aangegeven naar boven gekeerd. Bewaar uw cartridges nooit ondersteboven.
- ❑ De klep in de inkttoevoer is zo ontworpen dat de eventuele inkt die naar buiten komt, netjes wordt opgevangen. Niettemin raden we u aan voorzichtig te werk te gaan. Raak de inkttoevoer van de cartridge of het gebied eromheen niet aan.

- ❑ Installeer na het verwijderen van een cartridge altijd onmiddellijk een nieuwe cartridge. Als er niet meteen een andere cartridge wordt geïnstalleerd, kan de printkop uitdrogen, waardoor het apparaat niet meer kan afdrukken.
- ❑ Pas goed op dat u de haken aan de zijkant van de cartridge niet afbreekt wanneer u de cartridge uit de verpakking haalt.
- ❑ Verwijder of scheur het label op de cartridge niet. Hierdoor kan lekkage ontstaan.
- ❑ Dit apparaat gebruikt cartridges met een chip. De chip houdt precies bij hoeveel inkt elke cartridge verbruikt. Op die manier wordt alle inkt opgebruikt, ook als de cartridge wordt verwijderd en later weer wordt geïnstalleerd. Telkens wanneer de cartridge in het apparaat wordt geplaatst, wordt wel steeds een beetje inkt verbruikt, doordat het apparaat een controle uitvoert.
- ❑ Raak de groene chip op de zijkant van de cartridge niet aan. Hierdoor kan de cartridge beschadigd raken.



- ❑ Als een cartridge leeg is, kunt u niet verder met kopiëren of afdrukken, zelfs als de andere cartridge nog wel inkt bevat. Vervang de lege cartridge voordat u gaat kopiëren of afdrukken.
- ❑ Naast de inkt die wordt verbruikt tijdens het kopiëren of afdrukken van documenten, wordt er ook inkt verbruikt tijdens het reinigen van de printkop en tijdens de zelfreinigingsprocedure die wordt uitgevoerd wanneer het apparaat wordt aangezet en tijdens het laden van de inkt wanneer een nieuwe cartridge in het apparaat wordt geplaatst.
- ❑ Probeer de cartridges niet bij te vullen. Dit apparaat berekent de hoeveelheid resterende inkt met behulp van een speciale chip in de cartridge. Zelfs als de cartridge wordt bijgevuld, zal de chip de hoeveelheid resterende inkt niet opnieuw berekenen. Aan de hoeveelheid inkt die nog kan worden gebruikt, verandert dus niets.
- ❑ Na vervanging van de cartridge kan een bijna lege cartridge als leeg worden aangemerkt. Wanneer het inktlampje knippert om aan te geven dat de inkt bijna op is, moet u ervoor zorgen dat u een nieuwe cartridge bij de hand hebt.

Een lege cartridge vervangen

Volg de onderstaande instructies om een cartridge te vervangen met behulp van de knop Δ Inkt.

Opmerking:

In de illustraties is het vervoegen van de cartridge met de kleur cyaan te zien. Vervang zelf de cartridge die echt aan vervanging toe is.

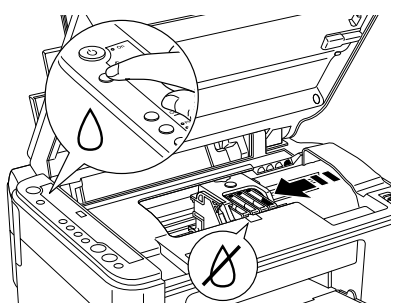
1. Zorg ervoor dat het apparaat aanstaat. Het lampje Aan moet branden, maar het mag niet knipperen.
2. Controleer of het deksel gesloten is en open vervolgens de scannereenheid.



Let op:

Open de scannereenheid niet wanneer het deksel openstaat.

3. Druk op de knop Δ Inkt. De printkop gaat naar de positie waar de cartridge kan worden gecontroleerd en de lampjes Aan en Inkt beginnen te knipperen. De cartridge die wordt aangegeven met Δ is bijna leeg of helemaal leeg.



Opmerking:

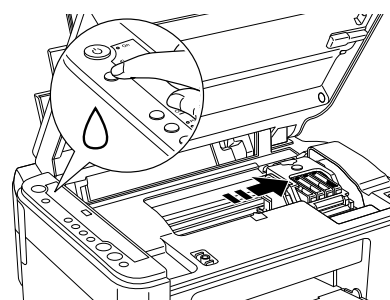
- ❑ Houd de knop Δ Inkt niet langer dan drie seconden ingedrukt. Anders wordt begonnen met het reinigen van de printkop.
- ❑ Als er geen enkele cartridge (bijna) leeg is, gaat de printkop meteen naar de vervangingspositie zonder eerst naar de controlepositie te gaan. Ga verder met stap 5.



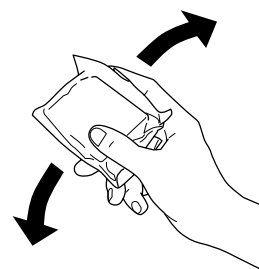
Let op:

Verplaats de printkop niet met de hand. Hierdoor kan het apparaat worden beschadigd. Druk altijd op de knop Δ Inkt om de printkop te verplaatsen.

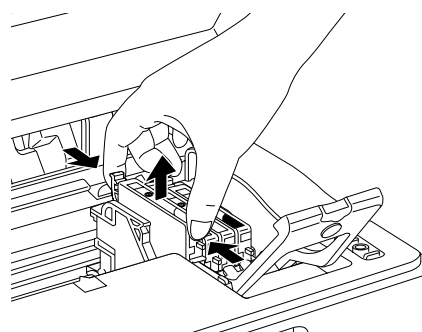
4. Druk op de knop Δ Inkt. Als er meer dan één cartridge (bijna) leeg is, wordt de betreffende cartridge aangegeven door het teken Δ . Dit gebeurt telkens wanneer de knop Δ Inkt wordt ingedrukt, totdat alle lege of bijna lege cartridges zijn aangegeven. Wanneer alle (bijna) lege cartridges zijn aangegeven, gaat de printkop naar de positie voor vervanging van de cartridge op het moment dat nogmaals op de knop Δ Inkt wordt gedrukt.



5. Het beste resultaat krijgt u wanneer u de cartridges vier- of vijfmaal schudt voordat u de verpakking opent.



6. Haal de nieuwe cartridge uit de verpakking.
7. Open de cartridgeklep. Knijp de zijkanten in van de cartridge die u wilt vervangen. Haal de cartridge uit het apparaat en gooi de cartridge weg. Houd hierbij rekening met de plaatselijke milieuvorschriften. Bewaar de gebruikte cartridge niet en probeer deze niet bij te vullen.

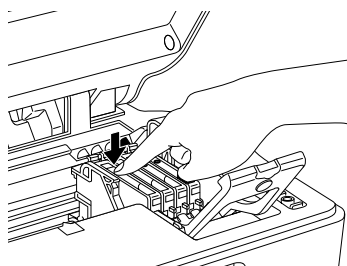


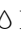
In deze illustratie wordt de cartridge met de kleur cyaan vervangen.

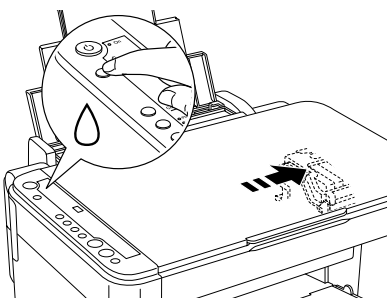
**Waarschuwing:**

Als u inkt op uw handen krijgt, was ze dan grondig met water en zeep. Als u inkt in uw ogen krijgt, moet u uw ogen onmiddellijk uitspoelen met water. Raadpleeg onmiddellijk een arts als u ondanks grondig spoelen problemen krijgt met uw ogen of nog steeds ongemak ondervindt.

8. Plaats de cartridge verticaal in de cartridgehouder. Druk de cartridge nu omlaag tot hij vastklikt.



9. Sluit de cartridgeklep wanneer u klaar bent met het vervangen van de cartridge. De klep moet vastklikken. Sluit vervolgens de scannereenheid.
10. Druk op de knop  Inkt.

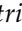


Het inkttoevoersysteem wordt geladen. Dit duurt ongeveer één minuut. Wanneer de inkt is geladen, blijft het lampje Aan continu branden en gaat het lampje Inkt uit.

**Let op:**

Het lampje Aan blijft knipperen tijdens het laden van de inkt. Zet het apparaat nooit uit zolang dit lampje knippert. Het inkttoevoersysteem wordt dan niet volledig geladen.

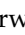
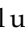
Opmerking:

Als het lampje Inkt blijft branden nadat het lampje Aan is opgehouden met knipperen (en ook brandt), is de cartridge misschien niet goed geïnstalleerd. Druk nogmaals op de knop  Inkt en installeer de cartridge opnieuw. Let er daarbij goed op dat de cartridge vastklikt.

De spuitkanaaltjes van de printkop en de resterende hoeveelheid inkt controleren

Als uw kopieën opeens vager worden of als er puntjes in de gekopieerde afbeelding ontbreken, controleert u eerst de spuitkanaaltjes van de printkop. U kunt ook controleren hoeveel inkt elke cartridge nog bevat.

Om de spuitkanaaltjes van de printkop en de resterende hoeveelheid inkt te controleren via het bedieningspaneel gaat u als volgt te werk.

1. Zorg ervoor dat de papiertoevoer papier van A4-formaat bevat.
2. Zorg ervoor dat het apparaat uitstaat.
3. Druk op de knop  Aan terwijl u de knop  Inkt ingedrukt houdt. Het apparaat wordt aangezet en er wordt een testpatroon afgedrukt.
4. Controleer de afdruk. De afdruk bevat het testpatroon en het percentage inkt dat er nog in elke cartridge aanwezig is. In onderstaande illustraties wordt getoond wanneer de printkop moet worden gereinigd.

Goed: de printkop hoeft nog niet te worden gereinigd.



Niet goed: de printkop moet worden gereinigd.



De werkelijke afdrukken worden afgedrukt in kleur (CMYK).


Als het spuitkanaaltjespatroon niet goed is, is er iets mis met het apparaat. Mogelijk is er sprake van een verstopt spuitkanaaltje of een onjuist uitgelijnde printkop. Raadpleeg de volgende twee gedeelten voor het oplossen van deze problemen.

De printkop reinigen

Als het spuitkanaaltjespatroon vaag is of als er puntjes in de afdruk ontbreken, kunt u proberen het probleem op te lossen door de printkop te reinigen, zodat de inkt weer op de juiste wijze door de spuitkanaaltjes wordt doorgevoerd.

Opmerking:

- ❑ Bij het reinigen van de printkop wordt zowel gekleurde als zwarte inkt gebruikt. Om geen inkt te verspillen, dient u de printkop alleen te reinigen als de afdrukkwaliteit afneemt (bijvoorbeeld als de afdrukken wazig worden of als de kleuren niet kloppen of ontbreken).
- ❑ Controleer voordat u de printkop reinigt eerst de spuitkanaaltjes om te controleren of de printkop daadwerkelijk moet worden gereinigd. Hierdoor bespaart u inkt.
- ❑ Als het inktlampje brandt ten teken dat u een cartridge moet vervangen of knippert ten teken dat de inkt bijna op is, kunt u de printkop niet reinigen. Vervang in dat geval eerst de betreffende cartridge.

1. Controleer of het apparaat aanstaat en het inktlampje niet brandt.
2. Houd de knop  Inkt drie seconden ingedrukt.

Het reinigen van de printkop wordt gestart en het lampje Aan begint te knipperen.



Let op:

Zet het apparaat nooit uit zolang het lampje Aan knippert. Hierdoor kunt u het apparaat beschadigen.

3. Wanneer het lampje Aan ophoudt met knipperen, controleert u de spuitkanaaltjes om na te gaan of de printkop schoon is. Zie het vorige gedeelte voor meer informatie.

Opmerking:

- ❑ Als de afdrukkwaliteit niet is verbeterd nadat u deze procedure vier of vijf keer hebt herhaald, zet u het apparaat uit en laat u hem een nacht rusten. Daarna controleert u opnieuw de spuitkanaaltjes en herhaalt u zonedig het reinigen van de printkop.
- ❑ Als de afdrukkwaliteit dan nog te wensen overlaat, zijn wellicht een of beide cartridges verouderd of beschadigd en aan vervanging toe. Zie "Een lege cartridge vervangen" op pagina 11 voor informatie over het vervangen van een cartridge.
- ❑ Om een goede afdrukkwaliteit te behouden raden we u aan om ten minste eenmaal per maand een paar pagina's af te drukken.

De printkop uitlijnen

Als verticale lijnen niet goed worden uitgelijnd in het spuitkanaaltjespatroon, kunt u dit probleem vanaf uw computer oplossen met hulpprogramma Printkop uitlijnen.

U kunt de printkop uitlijnen via het bedieningspaneel van het apparaat of via de computer met behulp van het hulpprogramma Printkop uitlijnen dat deel uitmaakt van de software bij uw apparaat.

Om de printkop uit te lijnen via de knoppen van het bedieningspaneel gaat u als volgt te werk. Wanneer u de printkop nauwkeuriger wilt uitlijnen, kunt u beter het hulpprogramma Printkop uitlijnen gebruiken.

1. Zorg ervoor dat het apparaat uitstaat.
2. Zorg ervoor dat de instelhendel voor speciaal afdruk materiaal op \square staat.
3. Plaats A4-papier in de papiertoevoer.
4. Druk op de knop \odot Aan terwijl u de knop Exemplaren ingedrukt houdt.

Er wordt een uitlijningspatroon afgedrukt.

5. Kijk naar het uitlijningspatroon en zoek het blokje dat het gelijkmatigst is afgedrukt, dus zonder zichtbare strepen. Druk op de knop Exemplaren tot het nummer van dat blokje wordt weergegeven.
6. Druk op de knop \diamond Start Z&W om uw selectie vast te leggen.
7. Herhaal stap 5 en 6 voor alle overige uitlijningspatronen die zijn afgedrukt. (Het apparaat moet vier uitlijningspatronen hebben afgedrukt.)

Zie "De printkop uitlijnen" in de *online-gebruikershandleiding* voor meer informatie hierover.

Problemen oplossen

Fouten oplossen aan de hand van het foutlampje en de andere lampjes

De meest voorkomende problemen kunt u identificeren aan de hand van het foutlampje en de andere lampjes op het bedieningspaneel. Als het apparaat het niet meer doet en het foutlampje brandt, kunt u aan de hand van de onderstaande tabel nagaan wat het probleem is. Vervolgens voert u de voorgestelde oplossingen uit.

Opmerking:

De in de tabel genoemde problemen en oplossingen zijn van toepassing wanneer het apparaat los van de computer wordt gebruikt. Zie de online-gebruikershandleiding voor meer informatie over problemen die kunnen optreden bij gebruik van het apparaat in combinatie met een computer.

Foutlampje	Oorzaak	Oplossing
Aan	Er bevindt zich geen papier in de papertoevoer.	Plaats papier in de papertoevoer en druk vervolgens op de knop \diamond Start Kleur om door te gaan. Druk op de knop \otimes Stop om te annuleren.
	Er zijn meerdere pagina's tegelijk in het apparaat gegaan.	Haal het papier uit de papertoevoer en plaats het opnieuw. Druk vervolgens op de knop \diamond Start Kleur om door te gaan. Druk op de knop \otimes Stop om te annuleren.
Knippert	Er is papier vastgelopen.	Druk op de knop \diamond Start Kleur. Als het probleem niet vanzelf wordt opgelost, verwijdert u het vastgelopen papier met de hand. Zie "Vastgelopen papier verwijderen" op pagina 15.
Uit/ inktlampje knippert	Een van de cartridges is bijna leeg.	Open de scannereenheid en druk op de knop δ Inkt om de printkop de desbetreffende cartridge te laten aanwijzen. Koop een nieuwe cartridge voor de kleur in kwestie.


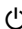
Foutlampje	Oorzaak	Oplossing
Uit/ inktlampje aan	Een van de cartridges is leeg of niet geïnstalleerd. Er is een fout opgetreden met een cartridge.	Open de scannereenheid en druk op de knop δ Inkt om de lege cartridge te laten aanwijzen (met δ). Vervang of installeer vervolgens de cartridge. Zie "Een lege cartridge vervangen" op pagina 11.
Knippert snel/ 'H' knippert op display	De instelhendel voor speciaal afdruk materiaal staat op \boxtimes tijdens het kopiëren via het bedieningspaneel.	Zet de instelhendel op \square . Als u de instelhendel op \boxtimes zet om onduidelijke of vlekkerige afdrucken te voorkomen, druk dan op de knop \diamond Start Kleur om door te gaan. Druk op de knop \otimes Stop om te annuleren.
Aan? inktlampje aan/ alle overige lampjes en 'E' op display knipperen	Een onderdeel in het apparaat moet worden vervangen.	Neem contact op met uw leverancier.
Alle lampjes en 'E' op display knipperen	Er is een fout opgetreden in het apparaat.	Zet het apparaat uit en weer aan. Controleer vervolgens of de transportvergrendeling ontgrendeld is. Neem contact op met uw leverancier, als het foutbericht daarna niet weg is.

Vastgelopen papier verwijderen

Als papier is vastgelopen in het apparaat, knippert het foutlampje. Mogelijk kunt u het vastgelopen papier verwijderen via het bedieningspaneel. Ga als volgt te werk.

1. Druk op de knop \diamond Start Kleur om het vastgelopen papier uit te voeren. Als het vastgelopen papier niet wordt uitgevoerd, gaat u door met de volgende stap.
2. Controleer waar het papier is vastgelopen.

Als het papier is vastgelopen in de papertoevoer of -uitvoer, trekt u al het papier voorzichtig met de hand uit het apparaat.

Als het papier is vastgelopen in het apparaat, drukt u op de knop  Aan om het apparaat uit te zetten. Open de scannereenheid en verwijder al het papier, inclusief eventuele afgescheurde stukjes uit het apparaat. Sluit vervolgens de scannereenheid en Druk vervolgens op de knop  Aan.

Contact opnemen met de klantenservice

Regionale klantenservice

Wanneer uw Epson-product niet goed functioneert en het niet lukt het probleem te verhelpen aan de hand van de probleemoplossingsinformatie in de bijgeleverde documentatie, kunt u contact opnemen met de klantenservice. Als uw land hierna niet wordt vermeld, neem dan contact op met de leverancier bij wie u het apparaat hebt aangeschaft.

Opmerking:

Zie de online-gebruikershandleiding voor meer informatie over het raadplegen van de klantenservice.

Voor gebruikers in het Verenigd Koninkrijk en Ierland

URL	http://www.epson.co.uk
Telefoon (Verenigd Koninkrijk)	08701 637 766
(Ierland)	01 679 9016

Voor gebruikers in het Midden-Oosten

URL	http://www.epson.com
E-mail	epson_support@compubase.co.ae
Telefoon	+971 4 352 4488
Fax	+971 4 351 6617

Voor gebruikers in Scandinavië

URL	http://www.epson.com
Telefoon	Denemarken 80 88 11 27 Finland 0800 523 010 Noorwegen 800 11 828 Zweden 08 445 12 58

Voor gebruikers in Zuid-Afrika

URL	www.epson.co.za
Telefoon	(011) 444-5223 of 0800 600 578

Voor gebruikers in Frankrijk

Support Technique EPSON France,

0 892 899 999 (0,34 E/minute)

Ouvert du lundi au samedi de 9h00 à 20h00 sans interruption

<http://www.epson.fr/support/selfhelp/french.htm> pour accéder à l'AIDE EN LIGNE.

<http://www.epson.fr/support/services/index.shtml> pour accéder aux SERVICES du support technique.

Voor gebruikers in Duitsland

EPSON Service Center c/o Exel Hünxe GmbH

Werner-Heisenberg-Strasse 2

46569 Hünxe

Voor gebruikers in Italië

EPSON Italia S.p.a.

Via M. Viganò de Vizzi, 93/95

20092 Cinisello Balsamo (MI)

Tel. 02.660.321

Fax. 02.612.36.22

Assistenza e Servizio Clienti

TECHNICAL HELPDESK

02.268.300.58

<http://www.epson.it>

Voor gebruikers in Spanje

URL	http://www.epson.es
E-mail	soporte@epson.es
Telefoon	902 40 41 42
Fax	93 582 15 16

Voor gebruikers in Portugal

URL	http://www.epson.pt
E-mail	apoio_clientes@epson.pt
Telefoon	707 222 000
Fax	21 303 54 90

Productinformatie

Productspecificaties

Elektrische specificaties

Model	100-120 V	220-240 V
Ingangsspanning	90 tot 132 V	198 tot 240 V
Frequentiebereik	50 tot 60 Hz	50 tot 60 Hz
Stroomverbruik	Circa 12 W (bij het maken van een kopie van ISO10561 Letter Pattern los van de computer) Circa 2,5 W in energiespaarstand, circa 0,2 W wanneer uitgeschakeld	Circa 12 W (bij het maken van een kopie van ISO10561 Letter Pattern los van de computer) Circa 2,5 W in energiespaarstand, circa 0,4 W wanneer uitgeschakeld

Opmerking:

Het voltage van het apparaat staat aangegeven op een etiket op de achterzijde.

Omgevingspecificaties

Temperatuur	Bij gebruik: 10 tot 35 °C
-------------	---------------------------

Mechanische specificaties

Papierpad	Papiertoevoer, achterinvoer
Capaciteit papiertoevoer	Circa 100 vellen papier van 64 g/m ²
Afmetingen	430 mm × 344 mm × 170 mm (B × D × H, zonder de rubberen pootjes en papiertoevoer)
Gewicht	6,52 kg zonder de cartridges

Afdrukken

Afdrukmethode	On-demand inkjet
Configuratie van spuitkanaaltjes	Monochroom (zwart) 90 spuitkanaaltjes Kleur (cyaan, magenta, geel) 270 spuitkanaaltjes (90 spuitkanaaltjes per kleur)

Afbeelding

Type scanner	Flatbed kleurenschanner
Documentformaat	8,5 × 11,7" (216 × 297 mm) A4- of US Letter-formaat (U kunt het scangebied instellen met uw software.)
Scanresolutie	600 dpi (normaal) 1200 dpi (geïnterpoleerd)

Papier

Opmerking:

Aangezien de kwaliteit van een bepaald merk of type papier op elk moment kan worden gewijzigd door de fabrikant, kan EPSON niet instaan voor de kwaliteit van papier dat niet door EPSON zelf wordt geleverd. Probeer papier altijd eerst uit voordat u hiervan grote hoeveelheden aanschaf of hierop grote taken afdrukt.

Papierspecificaties

Deze specificaties zijn alleen van toepassing wanneer het apparaat los van een computer wordt gebruikt als kopieerapparaat of printer. Zie de online-gebruikershandleiding voor de complete specificaties van dit apparaat.

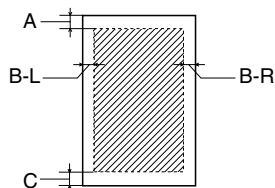
Formaat	A4 (210 × 297 mm) 10 × 15 cm/4 × 6" (101,6 × 152,4 mm)
Papiersoorten	Gewoon papier, DURABrite Photo Paper
Dikte	Voor gewoon papier: 0,08 tot 0,11 mm (0,003 tot 0,004 inch) Voor fotopapier: 0,23 mm (0,009 inch)
Gewicht	Voor gewoon papier: 64 g/m ² tot 90 g/m ² Voor fotopapier: 206 g/m ²

Opmerking:

- Papier van slechte kwaliteit kan leiden tot een minder goede afdrukkwaliteit, vastlopen van papier of andere problemen. Gebruik papier van een betere kwaliteit als de afdrukkwaliteit te wensen overlaat.
- Laad geen omgekruld of gevouwen papier in de printer.
- Gebruik papier onder normale condities:
Temperatuur 15 tot 25 °C
Luchtvochtigheid 40 tot 60%
- De bovenstaande waarden voor de temperatuur en luchtvochtigheid zijn de aanbevolen opslagomstandigheden voor papier. Dit zijn dus geen specificaties voor de gebruiksomstandigheden van het apparaat.

Afdrukgebied

In de volgende illustratie is het gearceerde gedeelte het afdrukgebied van één vel papier bij gebruik van de kopieermodus.



	Stan- daardko- pie	Kopie met kleine marges	Randloze kopie
A: bovenmarge	3,0 mm (0,12")	1,5 mm (0,6")	0 mm
B-L: linkermarge	3,0 mm (0,12")	1,5 mm (0,6")	0 mm
B-R: rechtermarge	3,0 mm (0,12")	1,5 mm (0,6")	0 mm
C: ondermarge	3,0 mm (0,12")	1,5 mm (0,6")	0 mm

Opmerking:

- Afhankelijk van het gebruikte afdrumateriaal, kan de afdrukkwaliteit minder zijn aan de boven- en onderkant van de afdruk, of deze gedeelten kunnen vegen vertonen.*
- De precieze marges kunnen licht afwijken, afhankelijk van de laadomstandigheden.*