

Manual atascos papel



Las advertencias deben seguirse estrictamente para evitar lesiones.

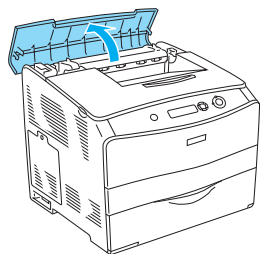
Las notas contienen información importante y sugerencias prácticas sobre el funcionamiento de la impresora.

Si en el panel LCD aparece el mensaje de error Atasco WWWWW, compruebe cuál de las siguientes descripciones corresponde a su caso y siga esas instrucciones para retirar el papel atascado.

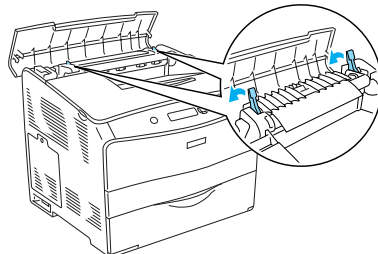
Si desea más información, consulte el Manual de referencia on-line.

Atasco C (cubierta C)

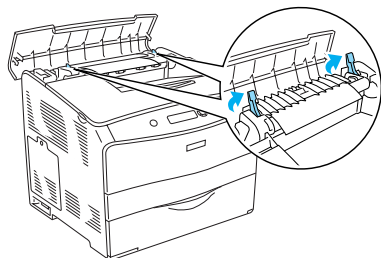
1



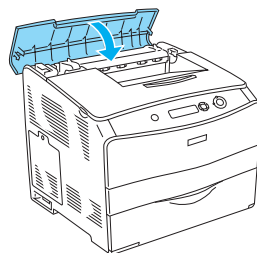
4



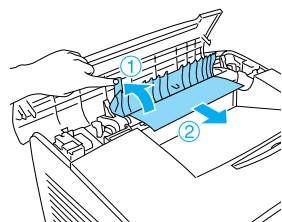
2



5



3

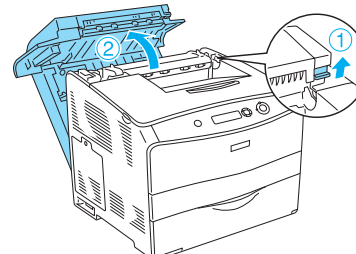


Advertencia:

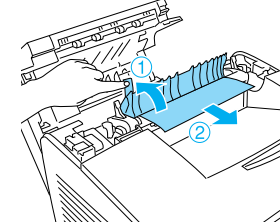
Evite tocar el fusor, en el que aparece la indicación PRECAUCIÓN ALTA TEMPERATURA, o sus alrededores. Si ha estado usando la impresora, la unidad fusora y sus alrededores pueden estar muy calientes.

Atasco D (cubierta D)

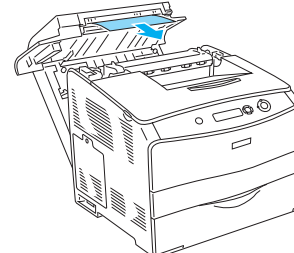
1



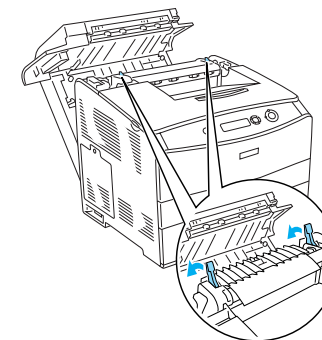
4



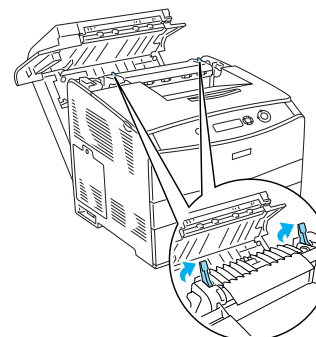
2



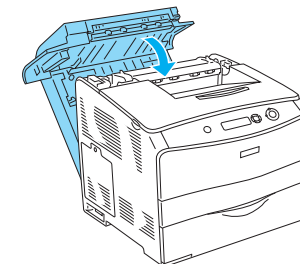
5



3



6



Nota:

Si no encuentra papel atascado, vaya al siguiente paso.

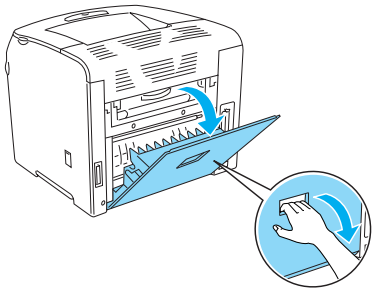


Advertencia:

Evite tocar el fusor, en el que aparece la indicación PRECAUCIÓN ALTA TEMPERATURA, o sus alrededores. Si ha estado usando la impresora, la unidad fusora y sus alrededores pueden estar muy calientes.

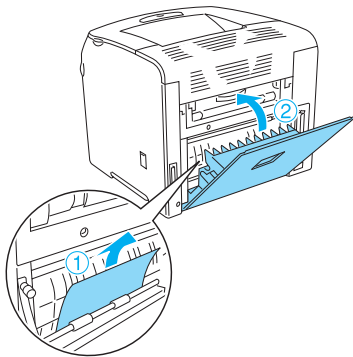
Atasco E (cubierta E)

1



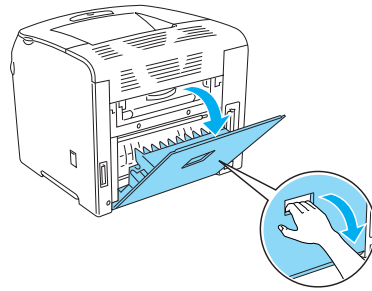
Nota:
Si está instalada la unidad dúplex
opcional, abra primero la cubierta D.

2



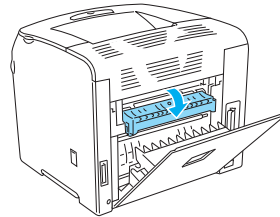
Atasco F (cubierta F)

1

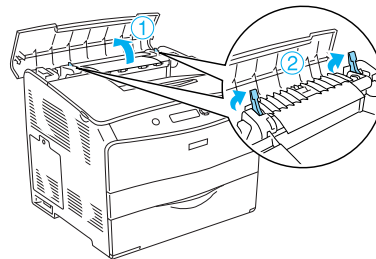


Nota:
Si está instalada la unidad dúplex
opcional, abra primero la cubierta D.

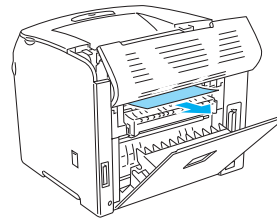
2



3

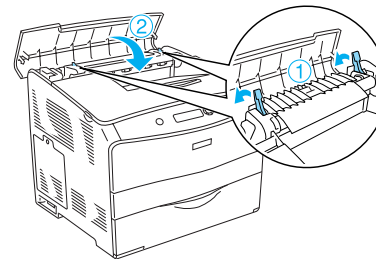


4

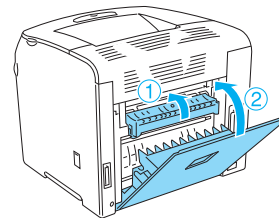


Nota:
Si no consigue ver el papel atascado, es
que se encuentra en el interior de la
impresora. En ese caso, tire con
suavidad del papel hasta la posición
mostrada más arriba, y luego sáquelo
lentamente.

5



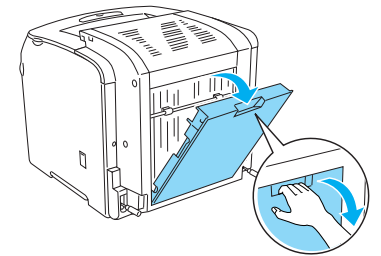
6



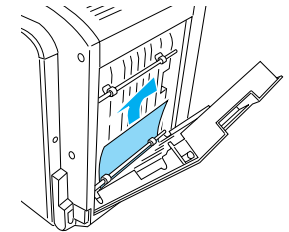
Nota:
Si está instalada la unidad dúplex
opcional, cierre la cubierta D la última.

Atasco DM (cubierta DM)

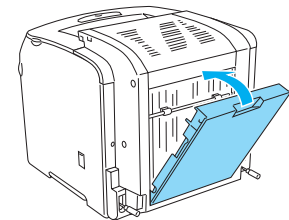
1



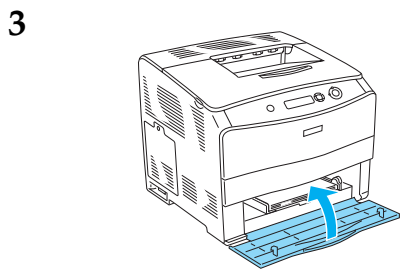
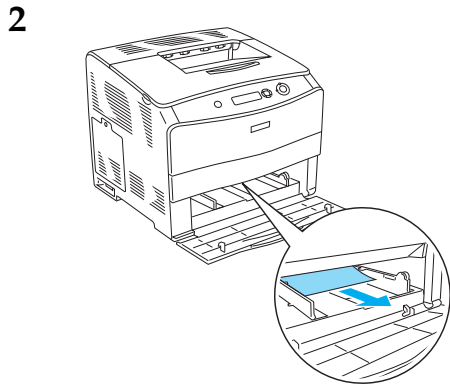
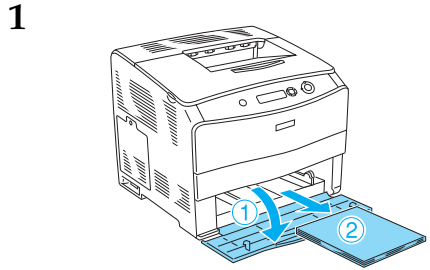
2



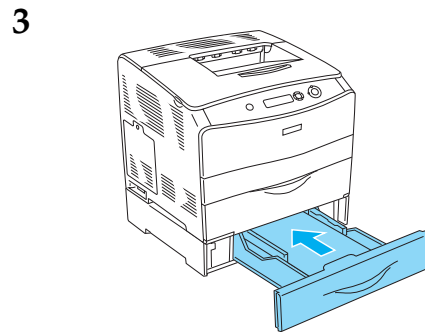
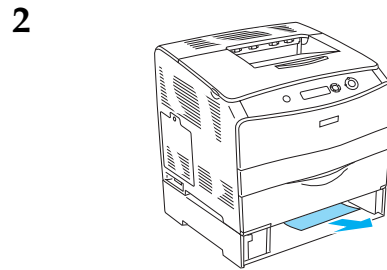
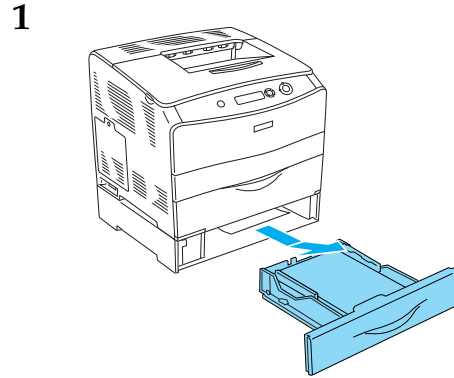
3



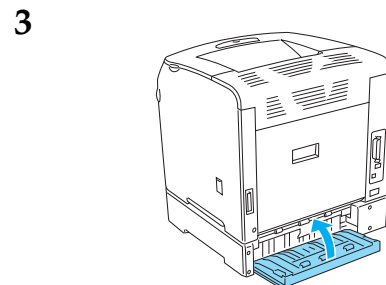
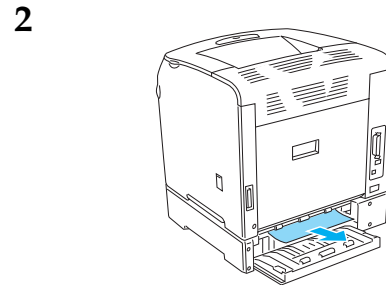
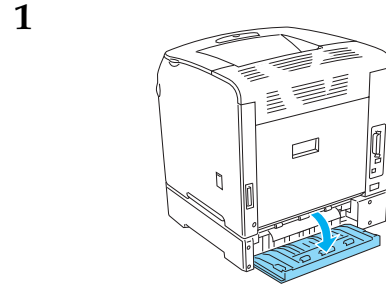
Atasco MF (bandeja MF)



Atasco LC (bandeja inferior)



Atasco G (cubierta G)



Si se han atascado transparencias en la bandeja MF

