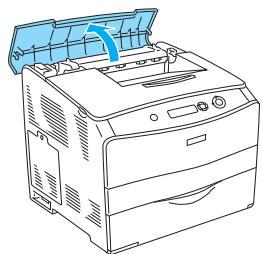




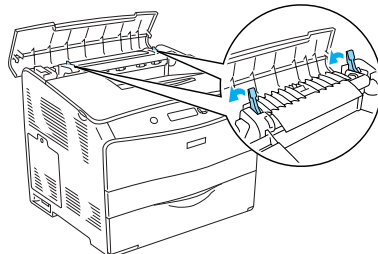
Kun nestekidenäytössä näkyy Jam XXX (Syöttöhäiriö XXX) -virhesanoma, valitse sopiva ratkaisu, jolla saat paperitukoksen poistettua. Katso lisätietoja Online-oppaasta.

Syöttöhäiriö C (C-luokussa)

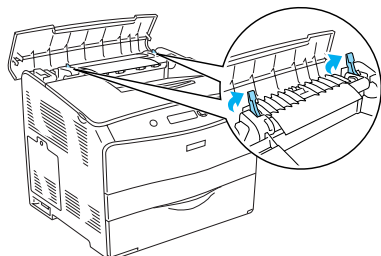
1



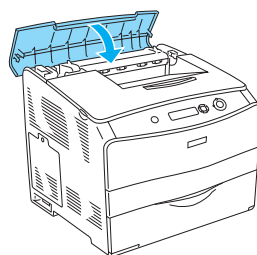
4



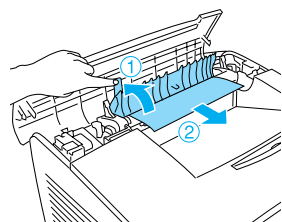
2



5



3

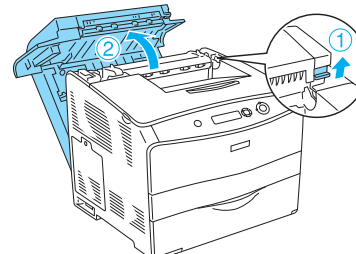


Varoitus:

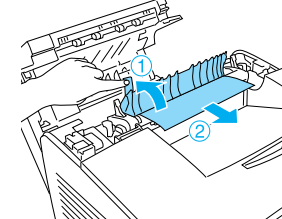
Älä kosketa värijauheen kiinnitysyksikköä, jossa on merkintä CAUTION HIGH TEMPERATURE (VAROITUS KORKEA LÄMPÖTILA), äläkä ympäröivää aluetta. Kiinnitysyksikkö ja sen ympäristö saattavat olla erittäin kuumia, jos tulostinta on käytetty äskettäin.

Syöttöhäiriö D (D-luokussa)

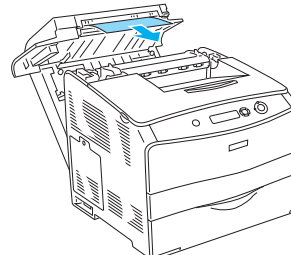
1



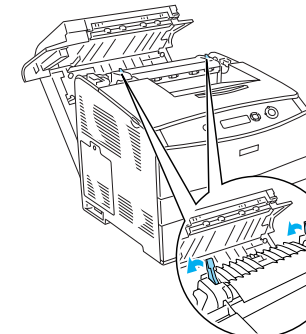
4



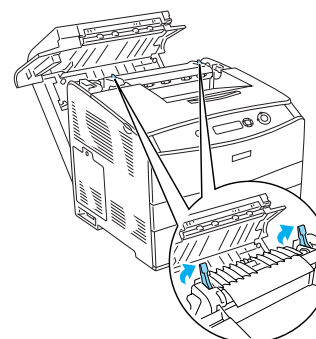
2



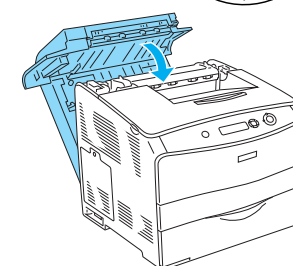
5



3



6



Varoitus:

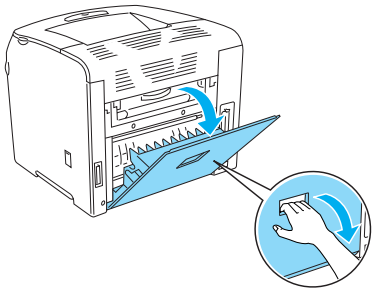
Älä kosketa värijauheen kiinnitysyksikköä, jossa on merkintä CAUTION HIGH TEMPERATURE (VAROITUS KORKEA LÄMPÖTILA), äläkä ympäröivää aluetta. Kiinnitysyksikkö ja sen ympäristö saattavat olla erittäin kuumia, jos tulostinta on käytetty äskettäin.

Huomautus:

Jos juuttunutta paperia ei löydy, siirry seuraavaan vaiheeseen.

Syöttöhäiriö E (E-luukussa)

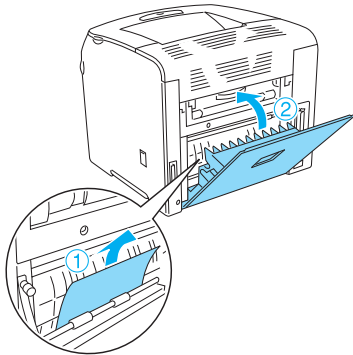
1



Huomautus:

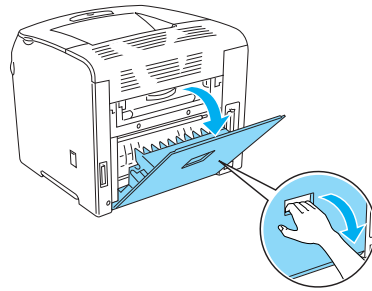
Jos valinnainen kaksipuoleisyksikkö on asennettu, avaa ensin D-luukku.

2



Syöttöhäiriö F (F-luukussa)

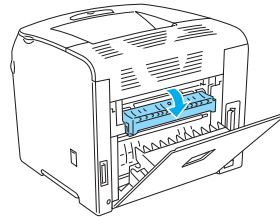
1



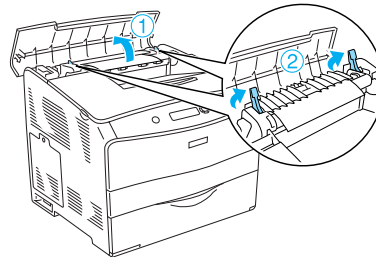
Huomautus:

Jos valinnainen kaksipuoleisyksikkö on asennettu, avaa ensin D-luukku.

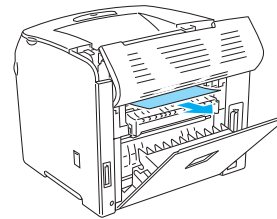
2



3



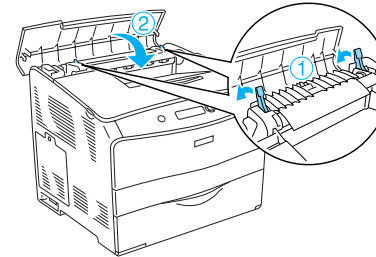
4



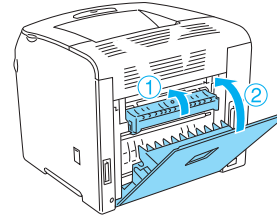
Huomautus:

Jos juuttunutta paperia on vaikea nähdä, paperitukos on tulostimen sisäpuolella. Vedä paperia varovasti edellä esitetyn kuvan mukaisella tavalla ja vedä sitten paperi hitaasti ulos.

5



6

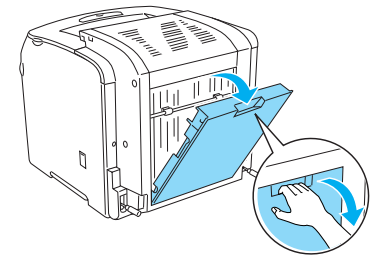


Huomautus:

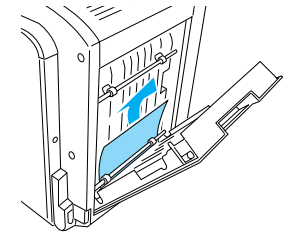
Jos valinnainen kaksipuoleisyksikkö on asennettu, sulje D-luukku viimeiseksi.

Syöttöhäiriö DM (DM-luukussa)

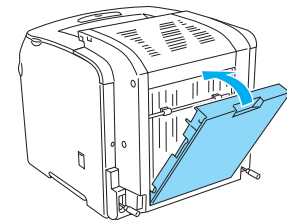
1



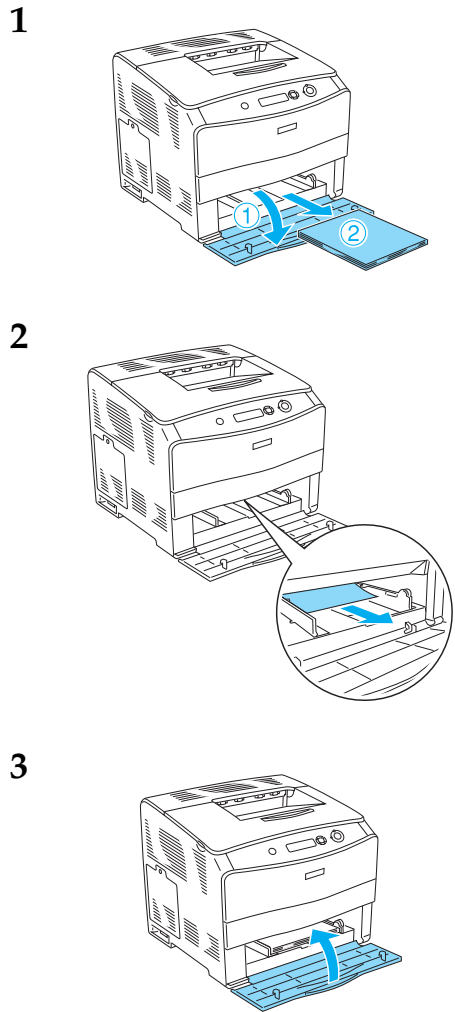
2



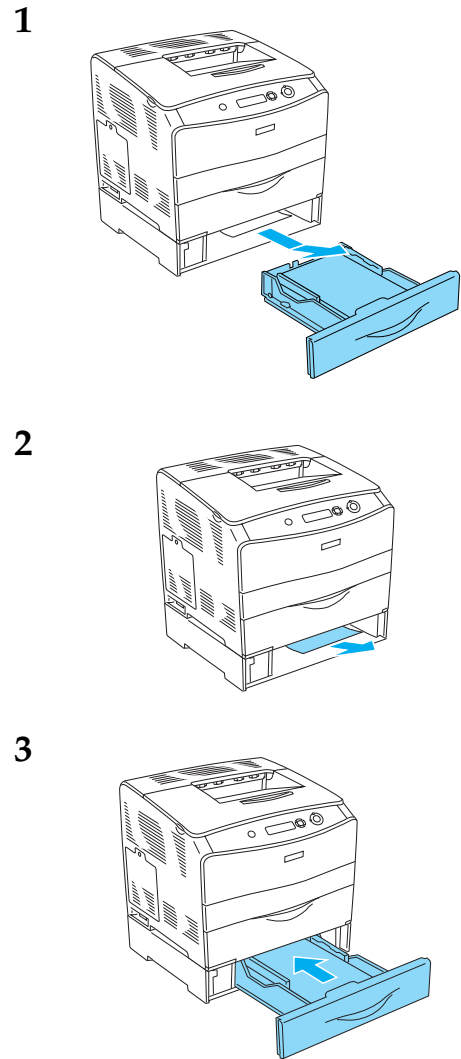
3



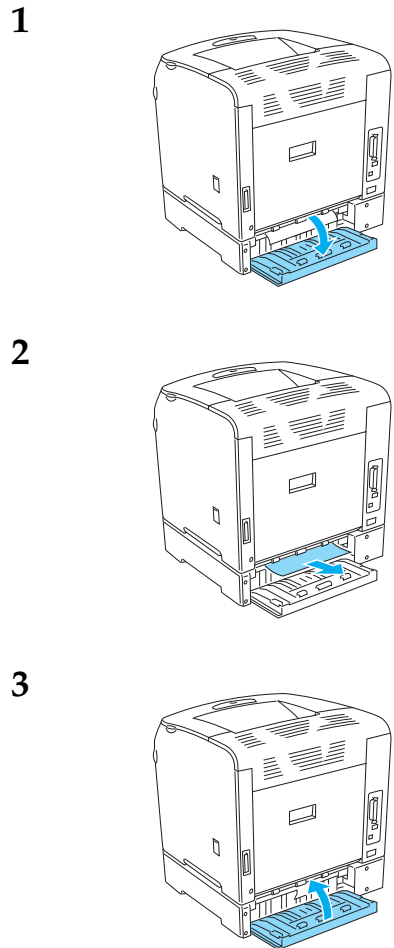
Syöttöhäiriö MP (monitoimilokerossa)



Syöttöhäiriö LC (syöttölokeroissa)



Syöttöhäiriö G (G-luukussa)



Kalvon juuttuminen monitoimilokeroon

