

Guide bourrages



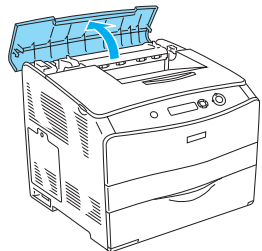
Attention Avertissement à suivre à la lettre pour éviter des blessures corporelles

Remarques Informations importantes et conseils utiles concernant le fonctionnement de votre imprimante

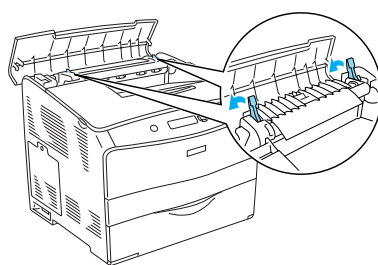
Lorsque le message d'erreur Jam WWWW (Bourrage WWWW) apparaît sur l'écran LCD, reportez-vous à la procédure appropriée pour résoudre le bourrage papier. Pour plus d'informations, reportez-vous au Guide de référence en ligne.

Bourrage C (capot C)

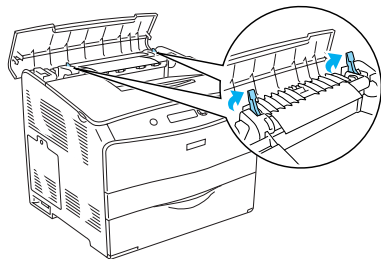
1



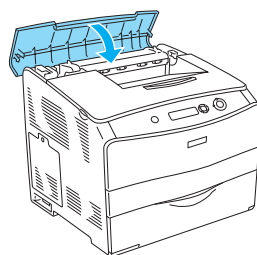
4



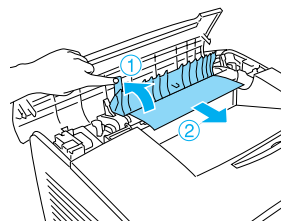
2



5



3

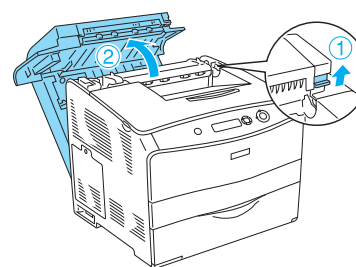


Attention :

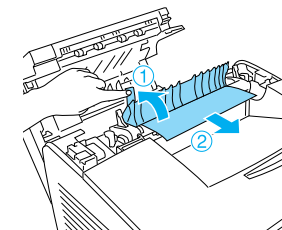
Veillez à ne pas toucher à l'unité de fusion, qui porte la mention ATTENTION SURFACE CHAUDE, ou à la zone environnante. Si l'imprimante vient d'être utilisée, l'unité de fusion et la zone environnante sont probablement très chaudes.

Bourrage D (capot D)

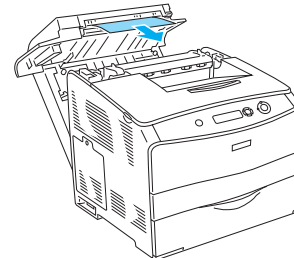
1



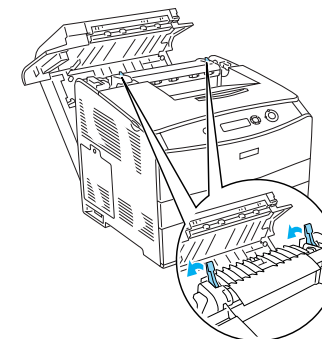
4



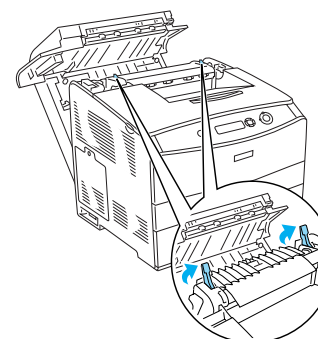
2



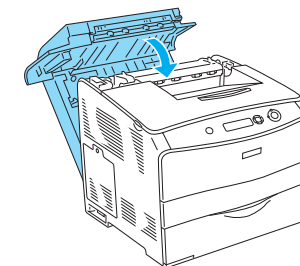
5



3



6



Attention :

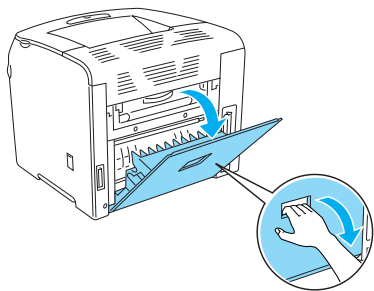
Veillez à ne pas toucher à l'unité de fusion, qui porte la mention ATTENTION SURFACE CHAUDE, ou à la zone environnante. Si l'imprimante vient d'être utilisée, l'unité de fusion et la zone environnante sont probablement très chaudes.

Remarque :

Si vous ne parvenez pas à localiser le papier coincé, passez à l'étape suivante.

Bourrage E (capot E)

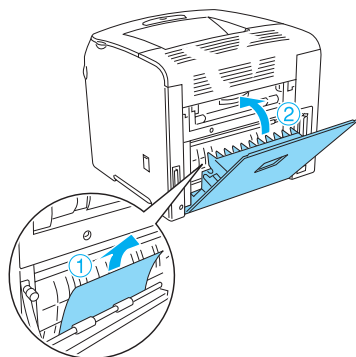
1



Remarque :

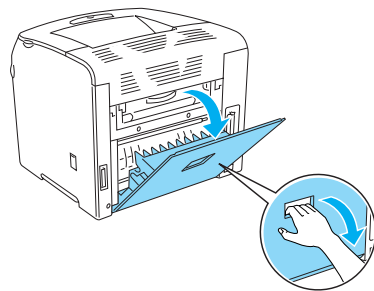
Si l'unité recto verso en option est installée, ouvrez d'abord le capot D.

2



Bourrage F (capot F)

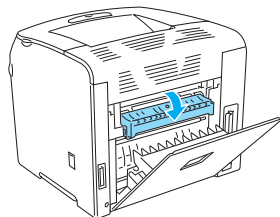
1



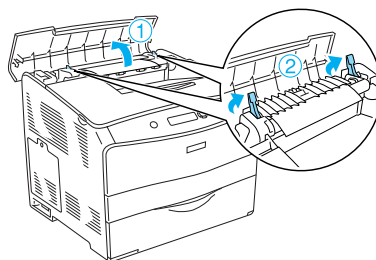
Remarque :

Si l'unité recto verso en option est installée, ouvrez d'abord le capot D.

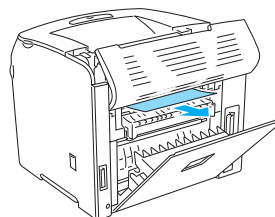
2



3



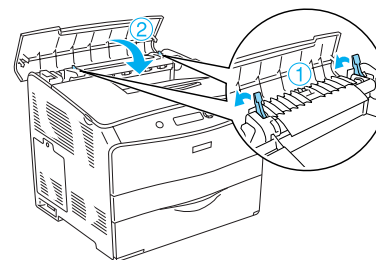
4



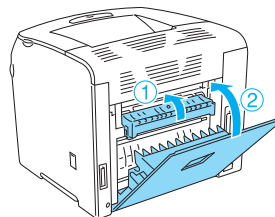
Remarque :

Lorsque le papier coincé est difficile à localiser, le bourrage se situe à l'intérieur de l'imprimante. Placez alors le papier dans la position indiquée ci-dessus et retirez ensuite doucement le papier.

5



6

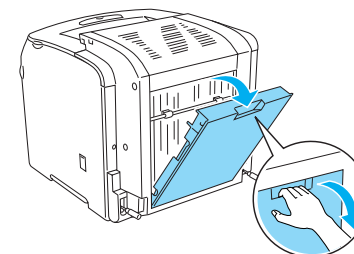


Remarque :

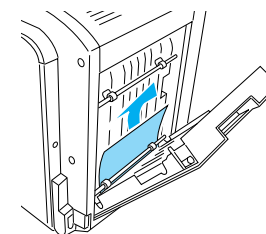
Si l'unité recto verso en option est installée, fermez le capot D en dernier.

Bourrage DM (capot DM)

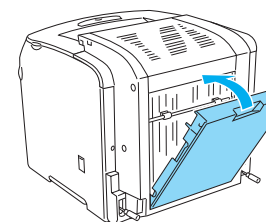
1



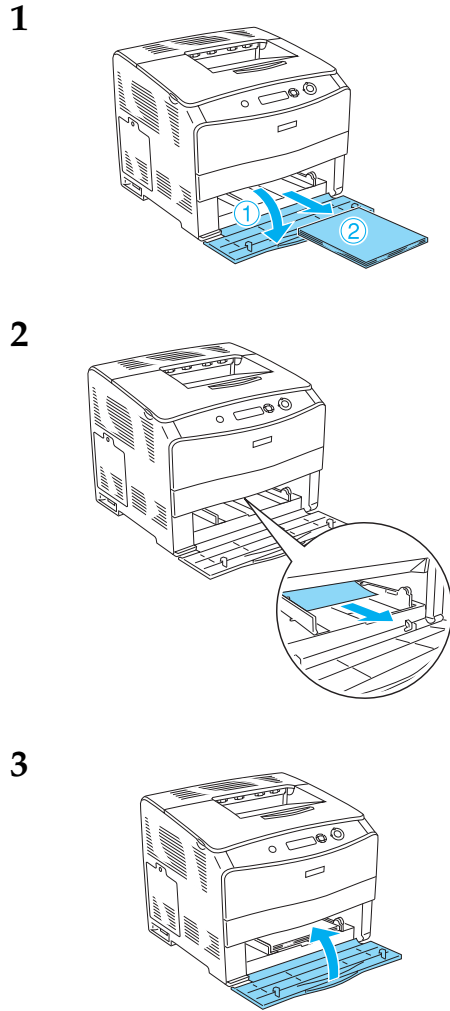
2



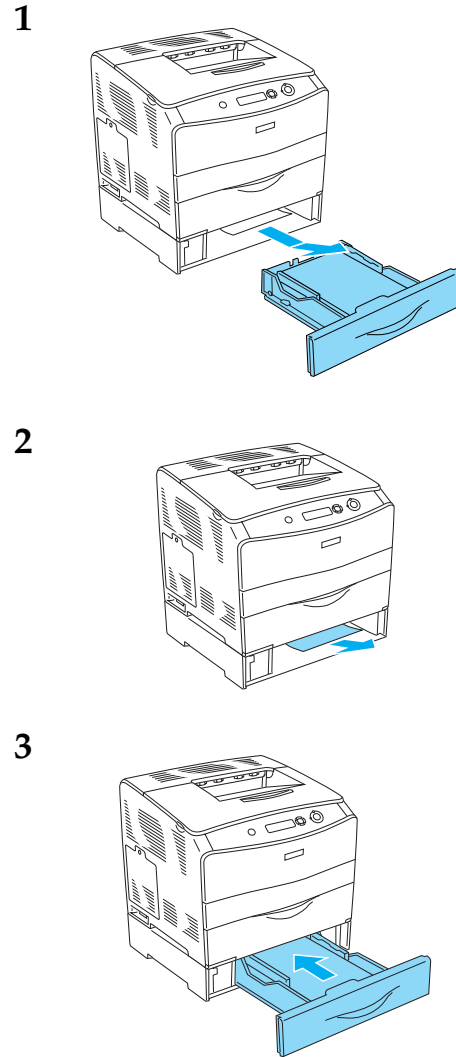
3



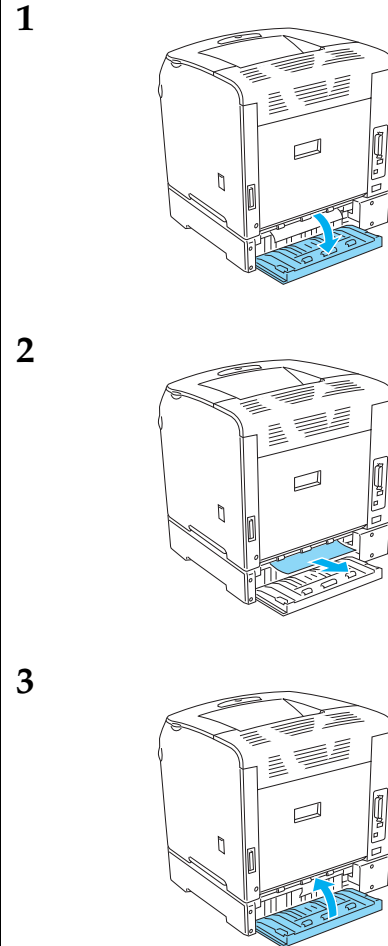
Bourrage BM (bac BM)



Bourrage LC (unité papier)



Bourrage G (capot G)



Lorsque des transparents sont coincés dans le bac BM

