

Papírelakadási útmutató

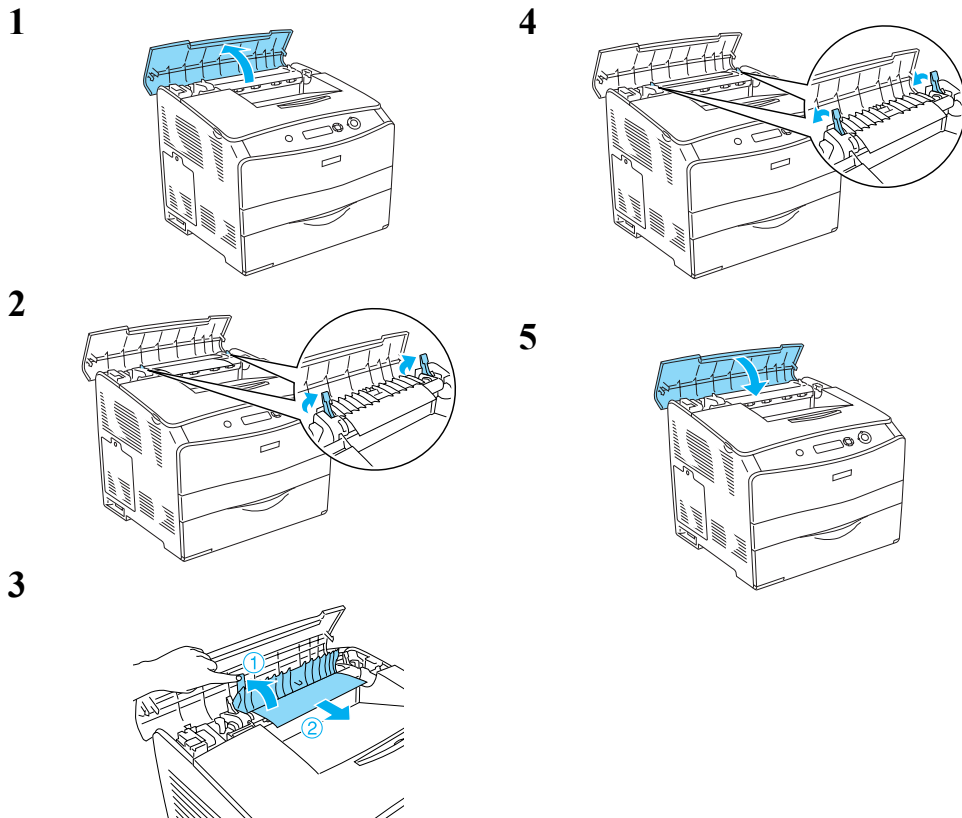


Vigyázat! Az ilyen utasításokat a testi sérülések elkerülése érdekében gondosan be kell tartani.

Megjegyzés Az ilyen részek a nyomtató használatára vonatkozó fontos információkat és hasznos tanácsokat tartalmaznak.

Ha az LCD kijelzőn megjelenik a Jam WWWW hibaüzenet, ugorjon a hibaüzenetnek megfelelő részre, és az utasításokat követve szüntesse meg a papírelakadást. További tudnivalók az online használati útmutatóban találhatóak.

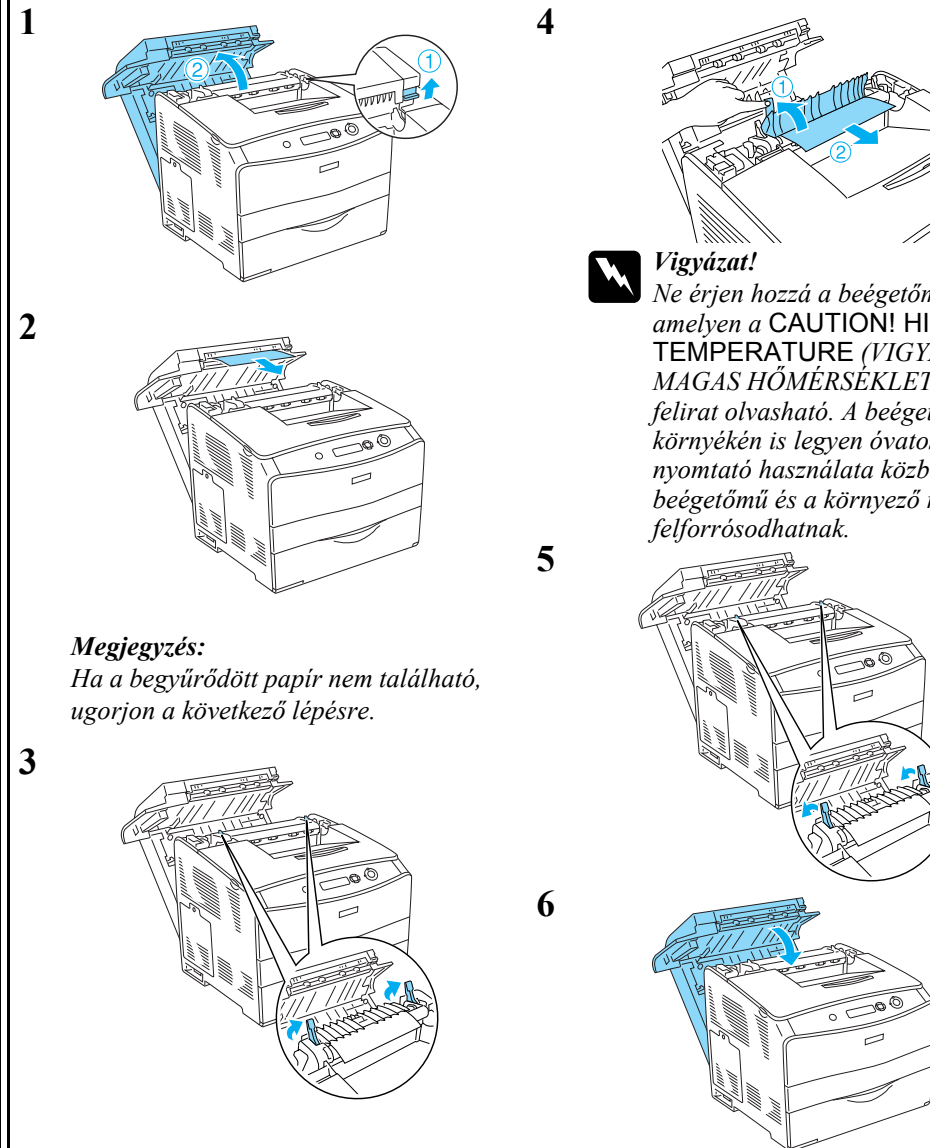
Jam C (Elakadt papír: C fedél)



Vigyázat!

Ne érjen hozzá a beégetőműhöz, amelyen a CAUTION! HIGH TEMPERATURE (VIGYÁZAT! MAGAS HŐMÉRSEKLET) felirat olvasható. A beégetőmű környékén is legyen óvatos. A nyomtató használata közben a beégetőmű és a környező részek felforrósodhatnak.

Jam D (Elakadt papír: D fedél)



Vigyázat!

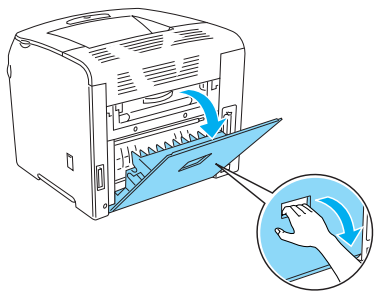
Ne érjen hozzá a beégetőműhöz, amelyen a CAUTION! HIGH TEMPERATURE (VIGYÁZAT! MAGAS HŐMÉRSEKLET) felirat olvasható. A beégetőmű környékén is legyen óvatos. A nyomtató használata közben a beégetőmű és a környező részek felforrósodhatnak.

Megjegyzés:

Ha a begyűrődött papír nem található, ugorjon a következő lépésre.

Jam E (Elakadt papír: E fedél)

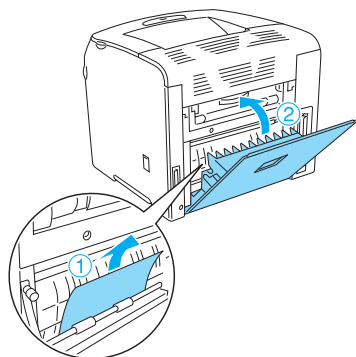
1



Megjegyzés:

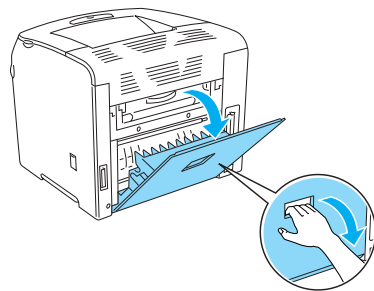
Ha az opcionális duplex egység fel van szerelve, először nyissa fel a D fedelet.

2



Jam F (Elakadt papír: F fedél)

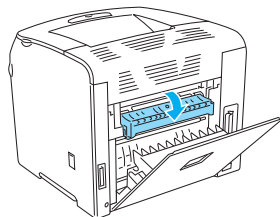
1



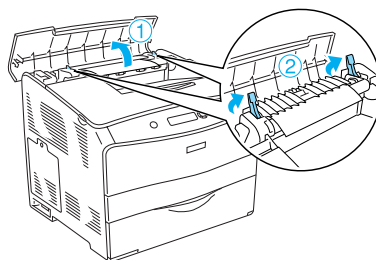
Megjegyzés:

Ha az opcionális duplex egység fel van szerelve, először nyissa fel a D fedelet.

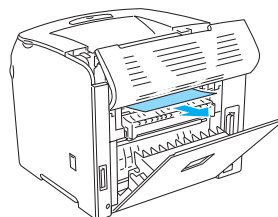
2



3



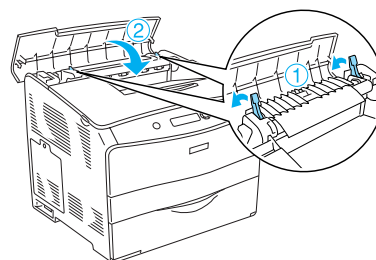
4



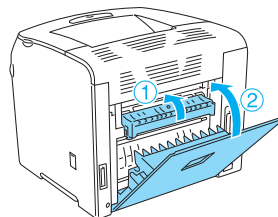
Megjegyzés:

Ha a begyűrődött papírt nem lehet látni, a papír a nyomtató belsejében gyűrődött be. Ilyen esetben finoman húzza a papírt a fenti ábrán látható helyzetig, majd lassan húzza ki a papírt.

5



6

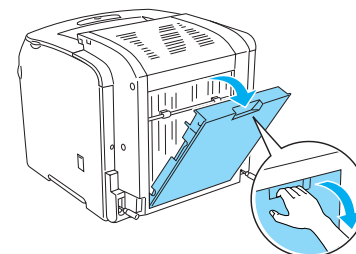


Megjegyzés:

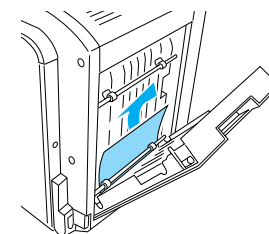
Ha az opcionális duplex egység fel van szerelve, utoljára a D fedelet csukja le.

Jam DM (Elakadt papír: DM fedél)

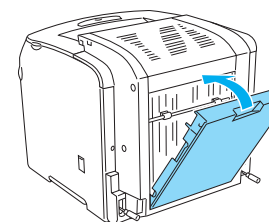
1



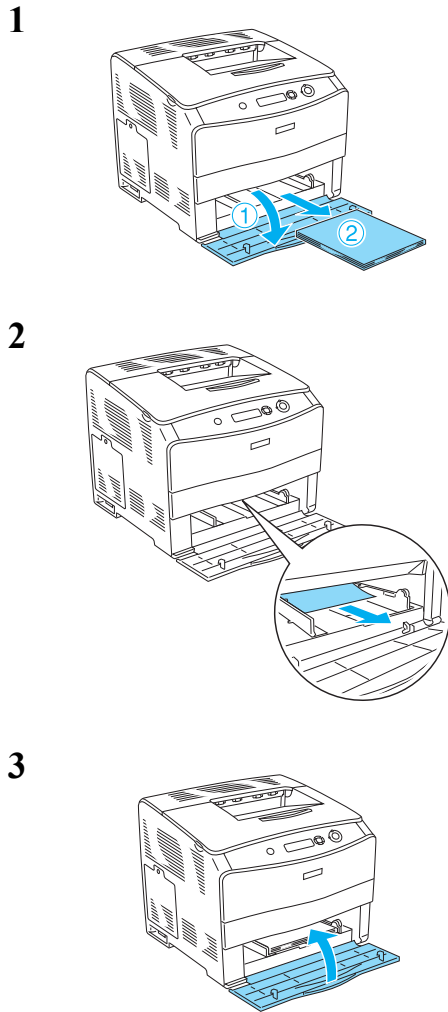
2



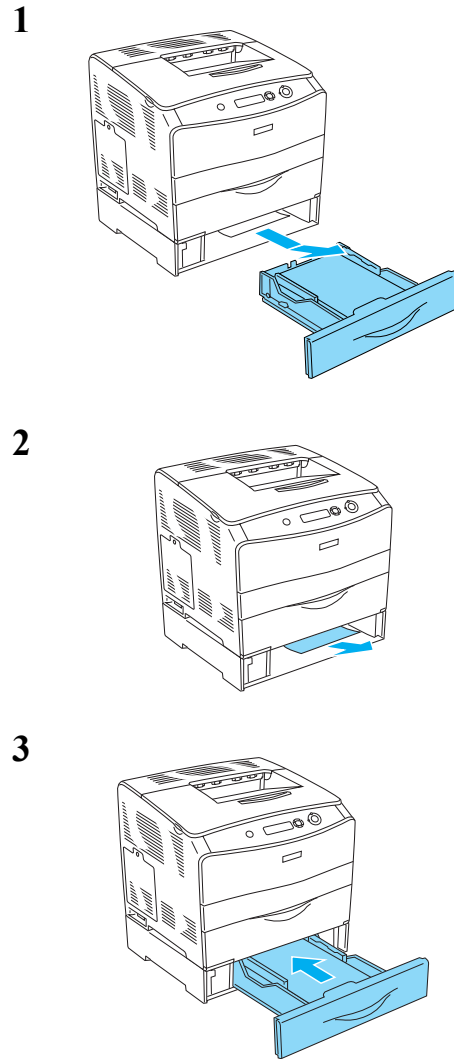
3



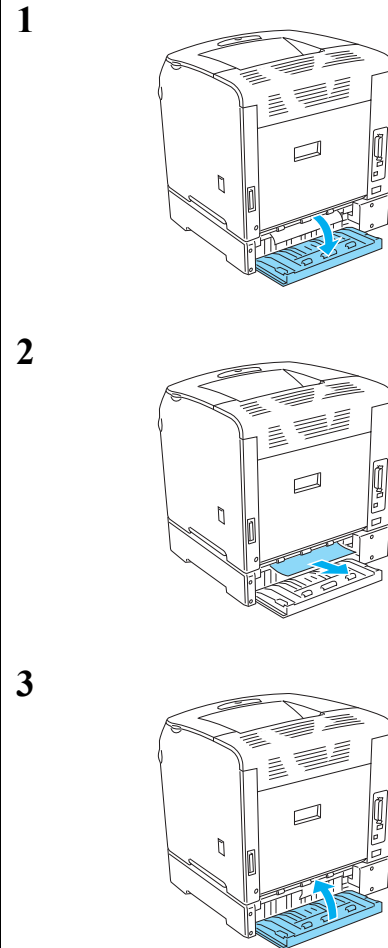
Jam MP (Elakadás a többcélú tálcánál)



Jam LC (Elakadás a papírkazettában)



Jam G (Elakadt papír: G fedél)



Ha fóliák gyűrődtek be a többcélú tálcánál

