

Guia Encravamento Papel

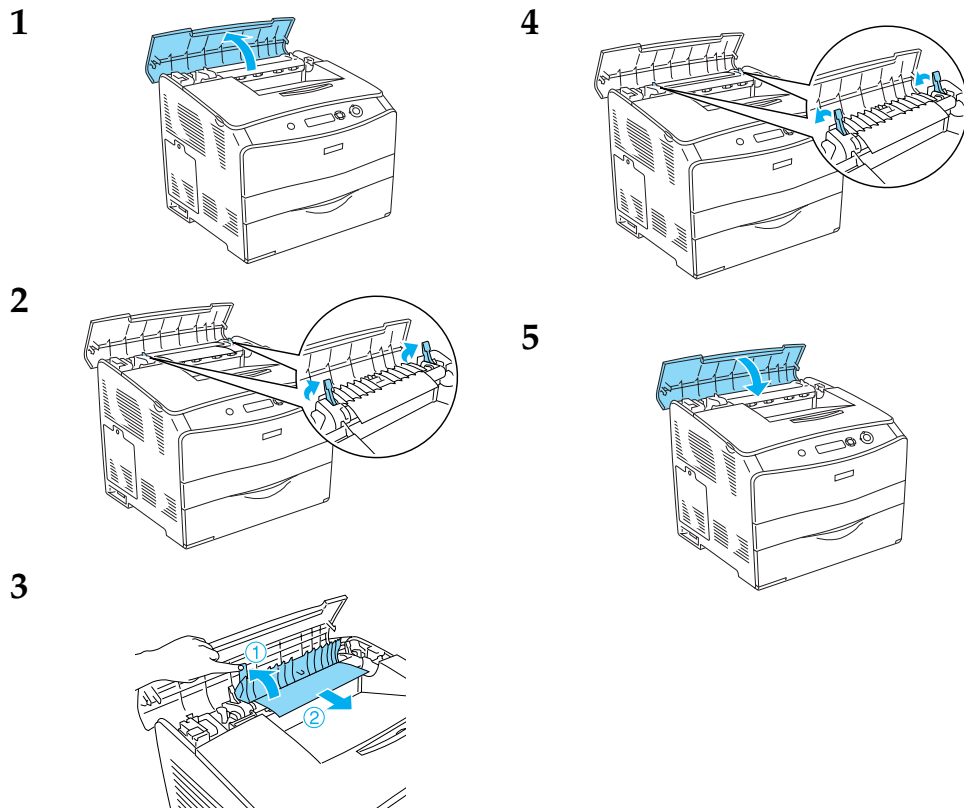



Atenção: Mensagens que devem ser rigorosamente respeitadas a fim de evitar danos para o utilizador.

Nota: Mensagens que contêm informações importantes e conselhos úteis para a utilização da impressora.

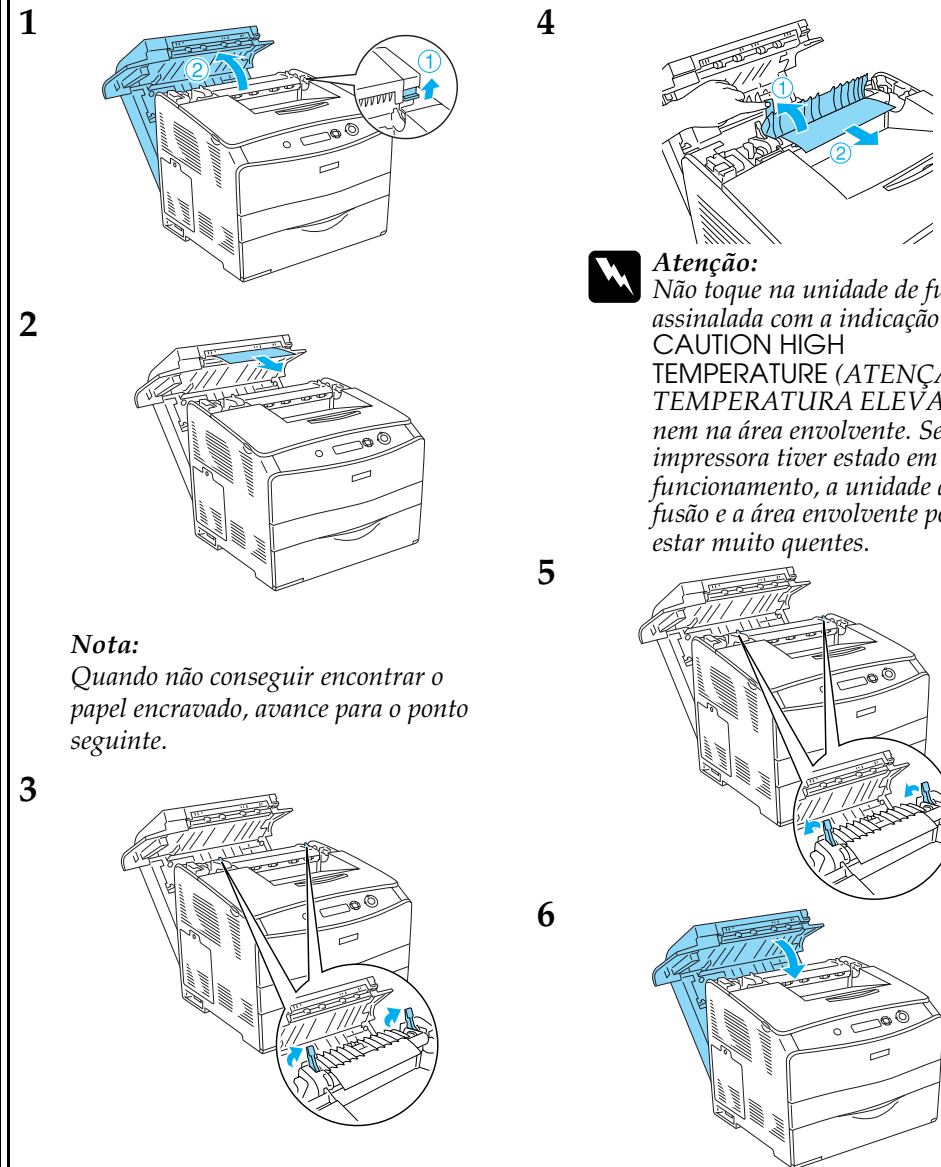
Quando aparecer a mensagem de erro Jam WWWW (Encrav WWWW) no visor LCD, seleccione a descrição apropriada para retirar o papel encravado. Para mais informações, consulte o guia de consulta interactiva.

Encravamento C (tampa C)



 **Atenção:** Não toque na unidade de fusão, assinalada com a indicação ATENÇÃO, TEMPERATURA ELEVADA, nem na área envolvente. Se a impressora tiver estado em funcionamento, a unidade de fusão e a área envolvente podem estar muito quentes.

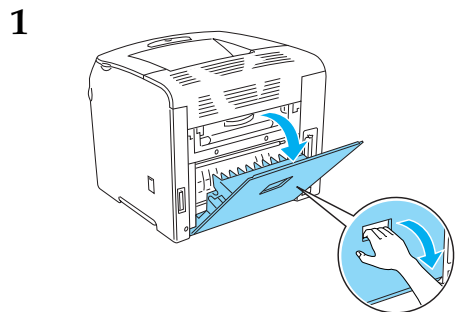
Encravamento D (tampa D)



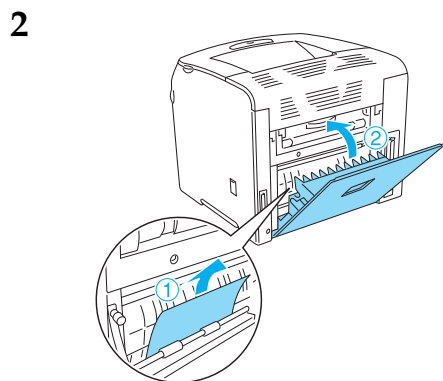
Atenção: Não toque na unidade de fusão, assinalada com a indicação CAUTION HIGH TEMPERATURE (ATENÇÃO, TEMPERATURA ELEVADA), nem na área envolvente. Se a impressora tiver estado em funcionamento, a unidade de fusão e a área envolvente podem estar muito quentes.

Nota: Quando não conseguir encontrar o papel encravado, avance para o ponto seguinte.

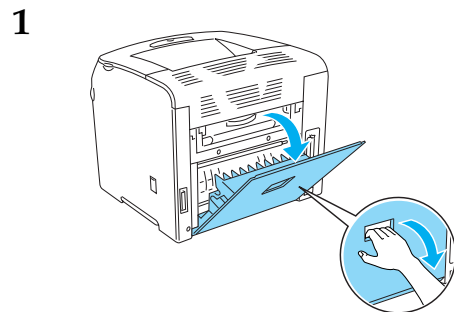
Encravamento E (tampa E)



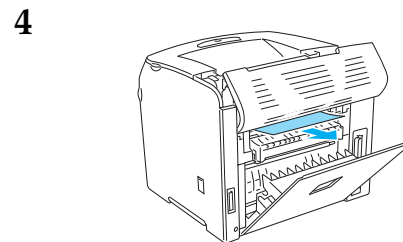
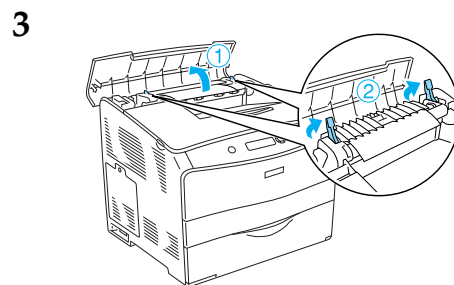
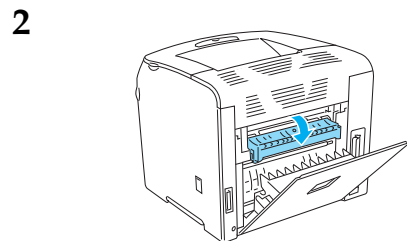
Nota:
Se a unidade dúplex opcional estiver instalada, abra primeiro a tampa D.



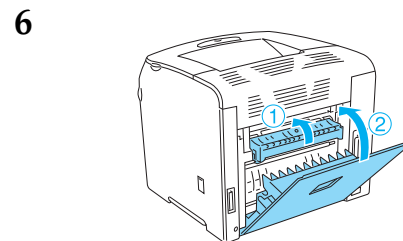
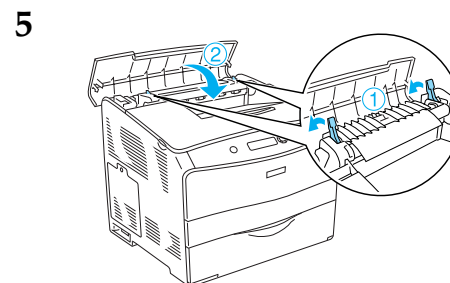
Encravamento F (tampa F)



Nota:
Se a unidade dúplex opcional estiver instalada, abra primeiro a tampa D.

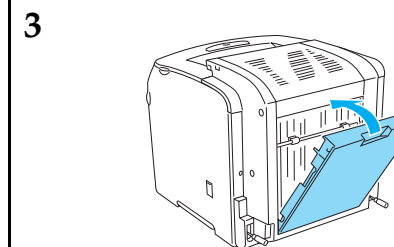
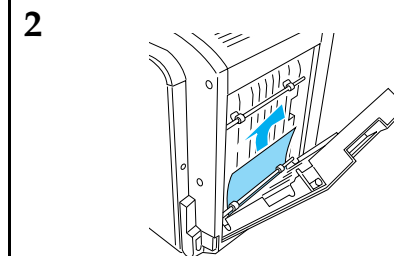
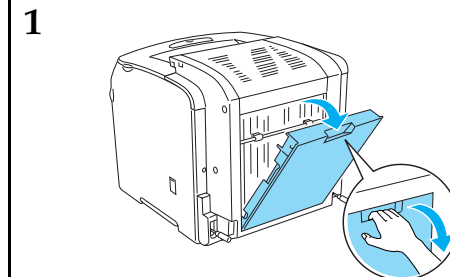


Nota:
Quando for difícil ver o papel encurvado, o encravamento ocorreu no interior da impressora. Nesses casos, puxe cuidadosamente o papel até à posição indicada na figura anterior e, em seguida, retire o papel.

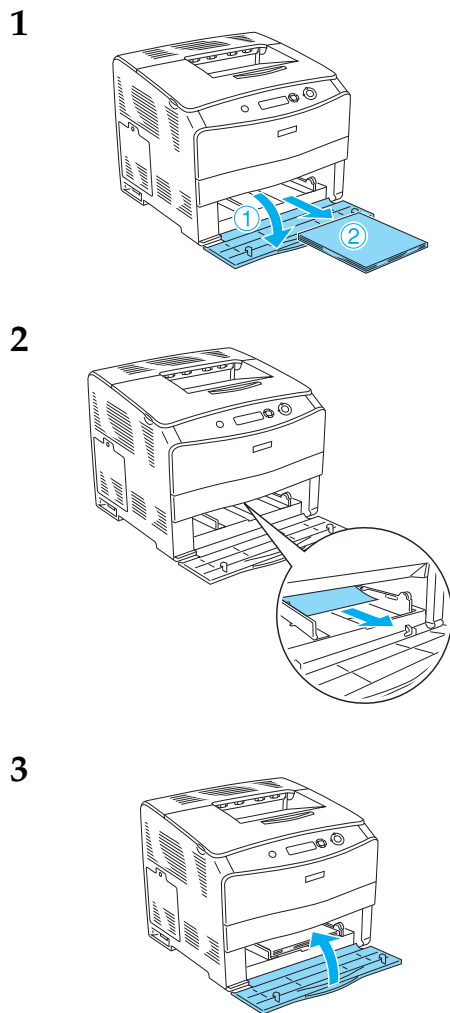


Nota:
Quando a unidade dúplex opcional estiver instalada, feche a tampa D em último lugar.

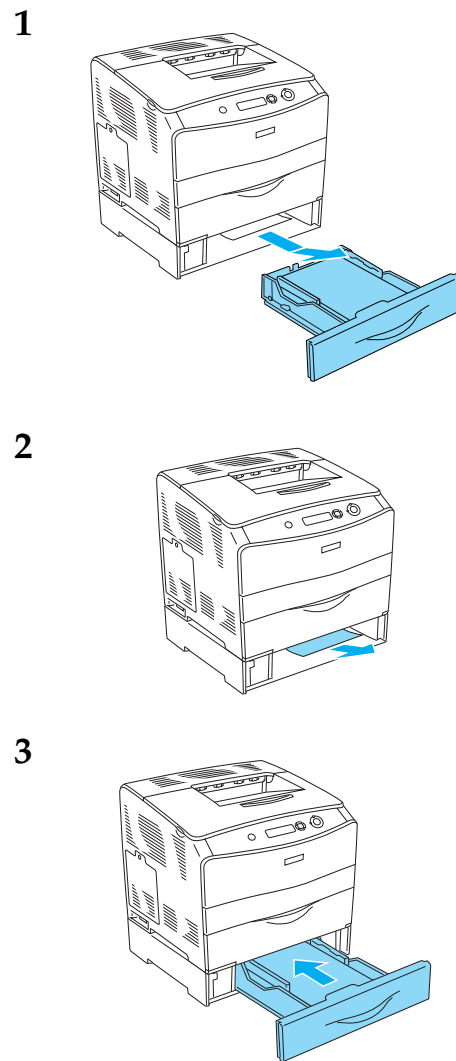
Encravamento DM (tampa DM)



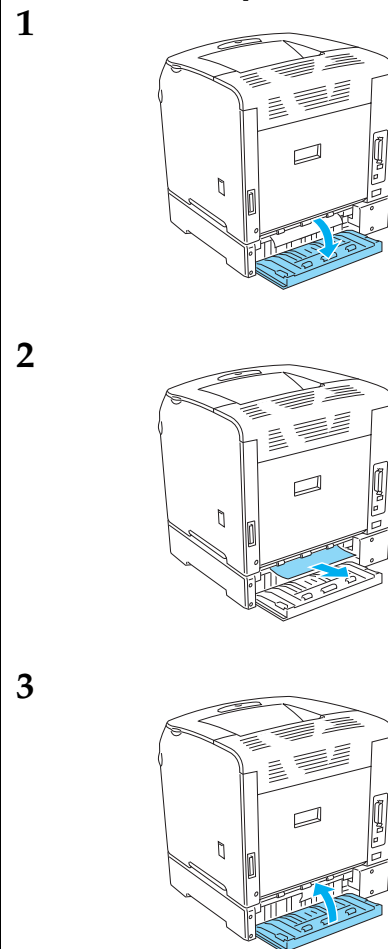
Encravamento MF (alimentador MF)



Encravamento INF (alimentador)



Encravamento G (tampa G)



Quando ocorre um encravamento de transparências no alimentador MF

