

# EPSON AcuLaser™ C1100 Series

## Руководство по удалению застрявшей бумаги



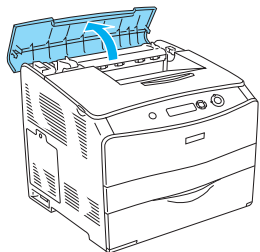
**Предупреждениям** необходимо следовать во избежание получения травмы.

**Примечания** содержат важную информацию и полезные советы по эксплуатации вашего принтера

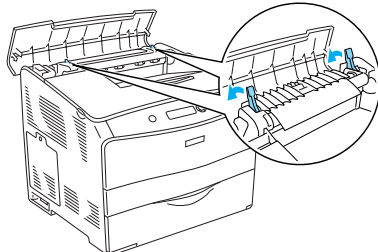
Если на ЖК-панели принтера появляется сообщение Jam WWWW (Замятие WWWW), обратитесь к соответствующему разделу для удаления застрявшей бумаги. Для получения дополнительной информации, смотрите Справочное руководство.

### Замятие C (крышка C)

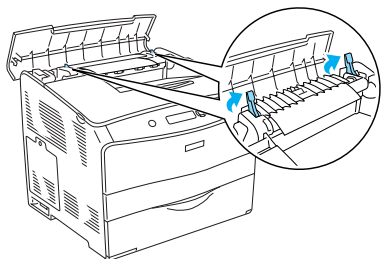
1



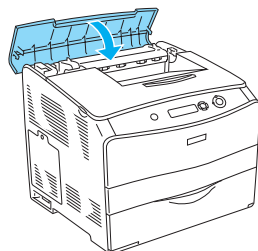
4



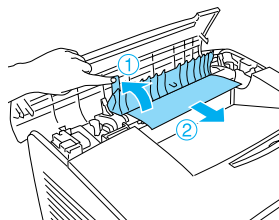
2



5



3

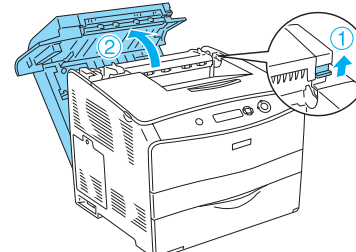


**Предупреждение:**

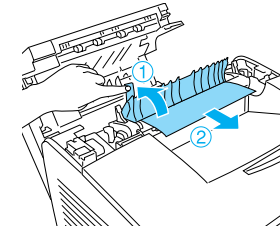
Не прикасайтесь к печке с надписью CAUTION HIGH TEMPERATURE (ОСТОРОЖНО ВЫСОКАЯ ТЕМПЕРАТУРА) или к деталям вокруг нее. Если принтер только что работал, печка и детали вокруг нее могут быть очень горячими.

### Замятие D (крышка D)

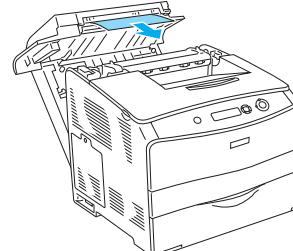
1



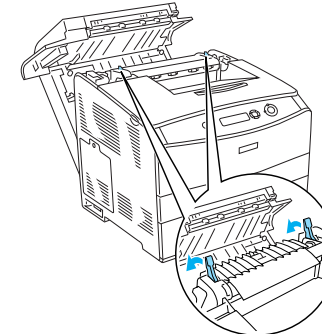
4



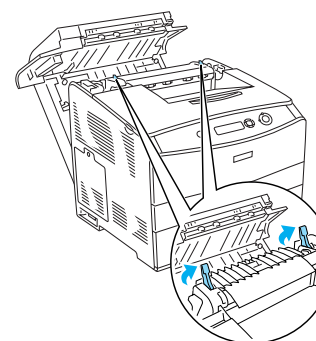
2



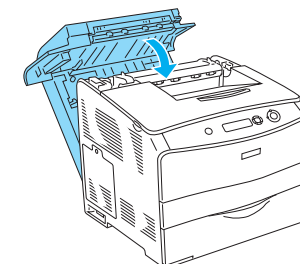
5



3



6



**Примечание:** Если край замявшейся бумаги не виден, перейдите к следующему шагу.

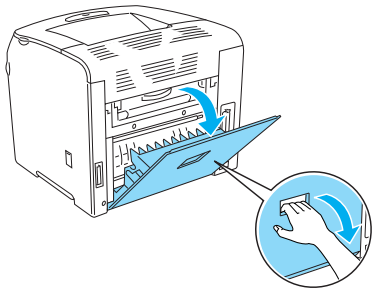


**Предупреждение:**

Не прикасайтесь к печке с надписью CAUTION HIGH TEMPERATURE (ОСТОРОЖНО ВЫСОКАЯ ТЕМПЕРАТУРА) или к деталям вокруг нее. Если принтер только что работал, печка и детали вокруг нее могут быть очень горячими.

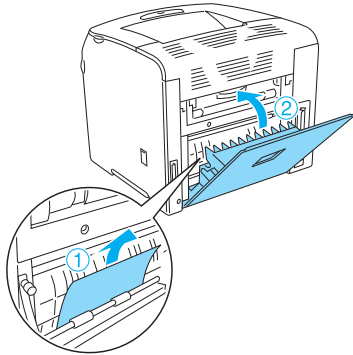
### Замятие E (крышка E)

1



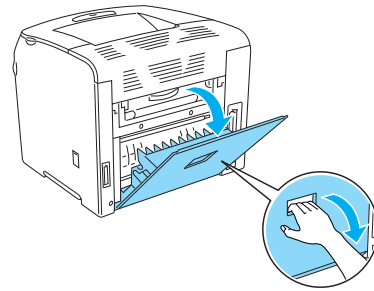
**Примечание:** Если установлен дополнительный модуль двусторонней печати, сначала откройте крышку D.

2



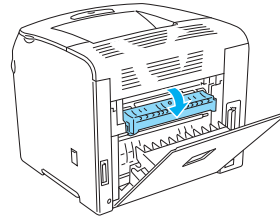
### Замятие F (крышка F)

1

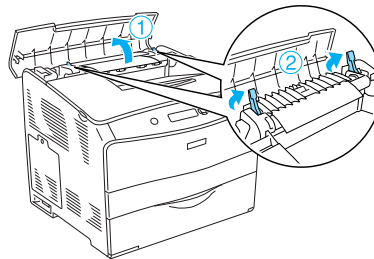


**Примечание:** Если установлен дополнительный модуль двусторонней печати, сначала откройте крышку D.

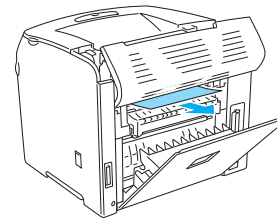
2



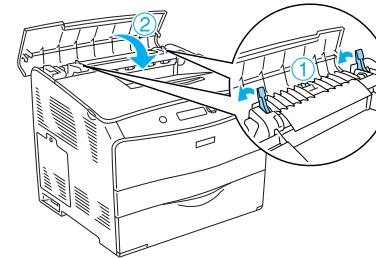
3



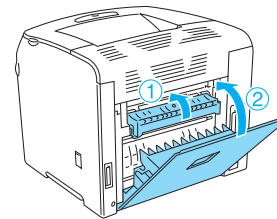
4



5



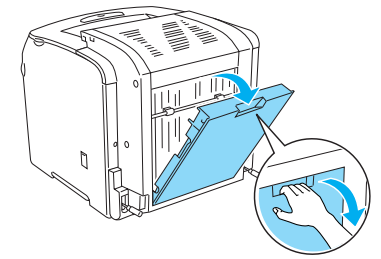
6



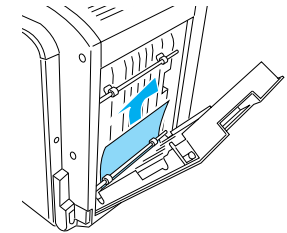
**Примечание:** Если установлен дополнительный модуль двусторонней печати, потом закройте крышку D.

### Замятие DM (крышка DM)

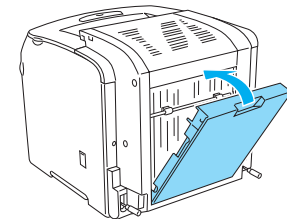
1



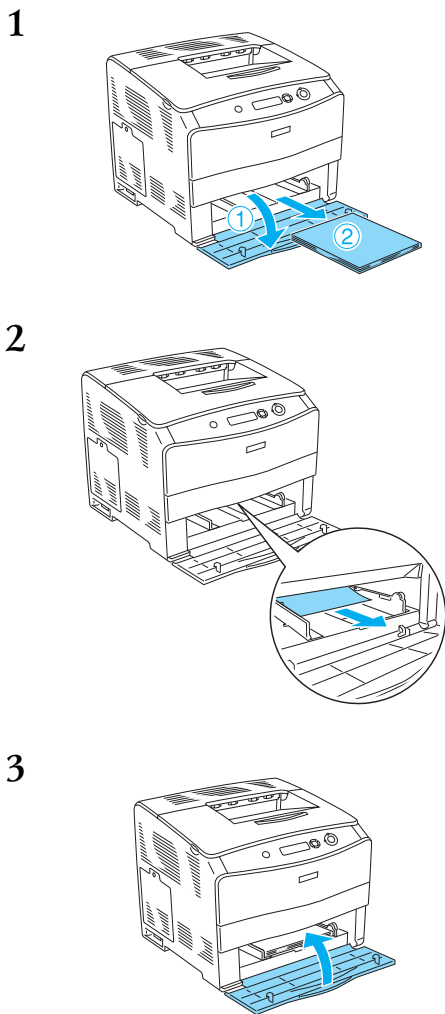
2



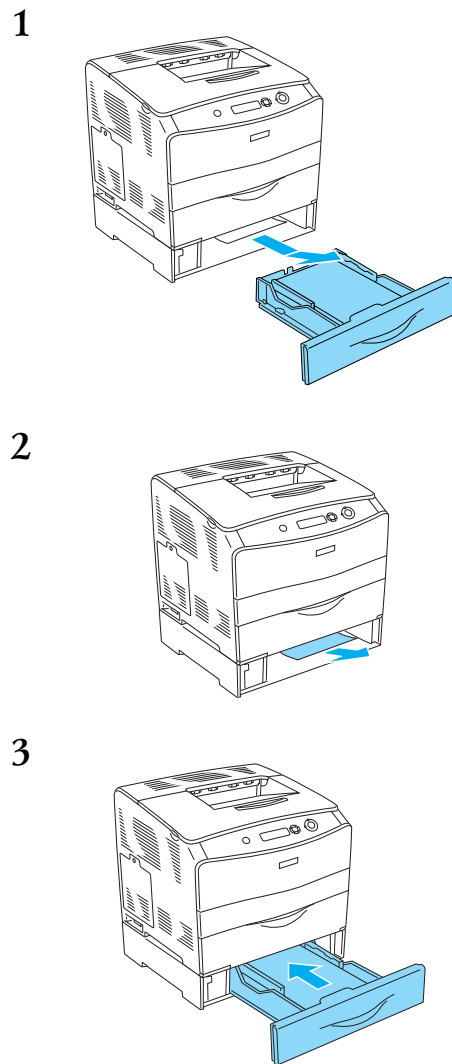
3



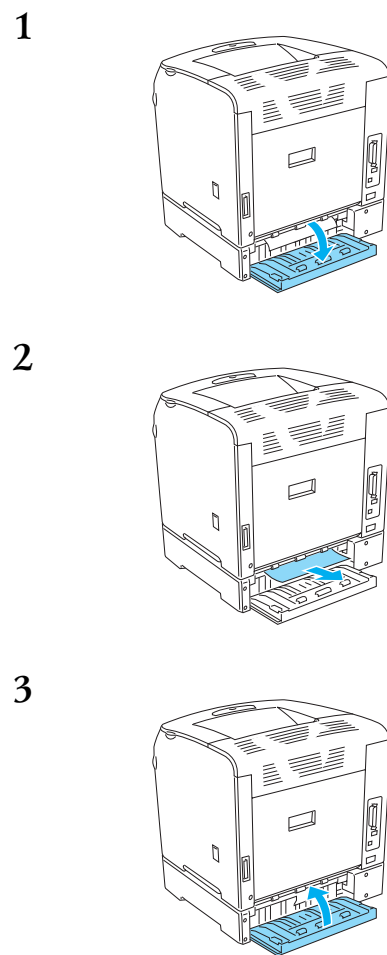
**Замятие MP (МЦ-лоток)**



**Замятие LC (кассета)**



**Замятие G (крышка G)**



**В МЦ-лотке замялась пленка**

