

Kağıt Sıkışması Kılavuzu



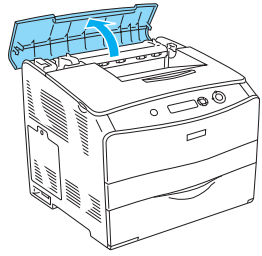
Uyarılar: Kendinize bir zarar gelmemesi için dikkatle izlemeniz gerekir.

Notlar: Yazıcınızın kullanımıyla ilgili önemli bilgiler ve yararlı ipuçları verir.

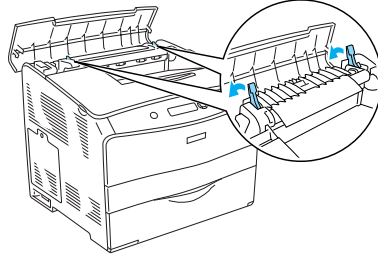
LCD ekranında Jam WWWW (Sıkışıklık WWWW) hata mesajı görüntülediğinde, kağıt sıkışmasını gidermek için ilgili tanımı seçin. Daha fazla bilgi için bkz. Çevrimiçi Başvuru Kılavuzu.

Sıkışma C (C kapağı)

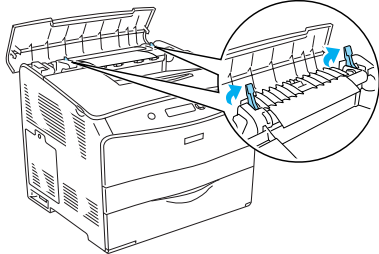
1



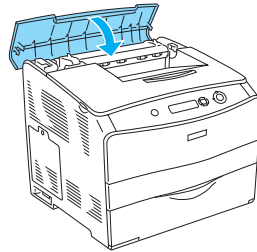
4



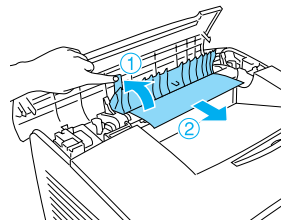
2



5



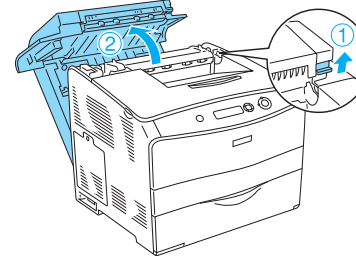
3



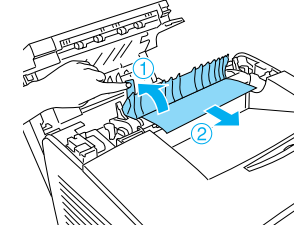
Uyarı:
CAUTION HIGH TEMPERATURE (DİKKAT YÜKSEK ISI) yazısının bulunduğu füzere veya çevresindeki alana dokunmamaya dikkat edin. Yazıcı kullanıldıysa füzere ve çevresindeki alan çok sıcak olabilir.

Sıkışma D (D kapağı)

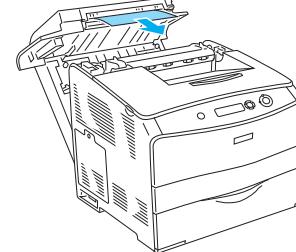
1



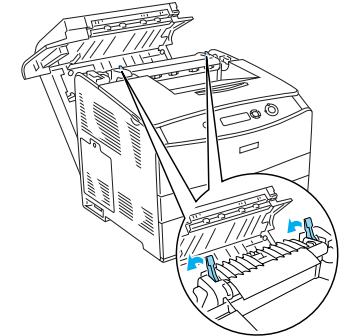
4



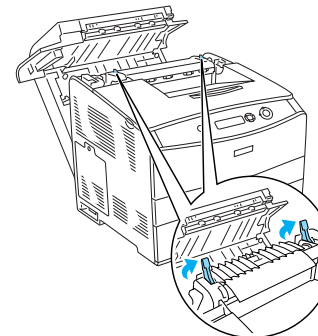
2



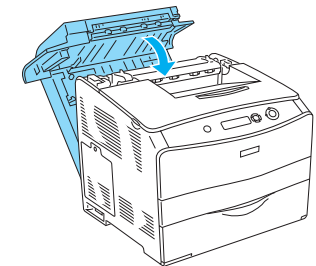
5



3



6



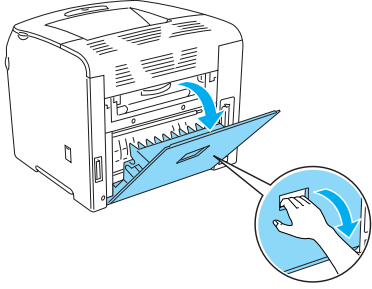
Uyarı:
CAUTION HIGH TEMPERATURE (DİKKAT YÜKSEK ISI) yazısının bulunduğu füzere veya çevresindeki alana dokunmamaya dikkat edin. Yazıcı kullanıldıysa füzere ve çevresindeki alan çok sıcak olabilir.

Not:

Sıkışan kağıt bulunamazsa sonraki adıma geçin.

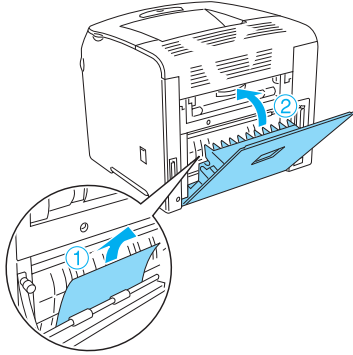
Sıkışma E (E kapağı)

1



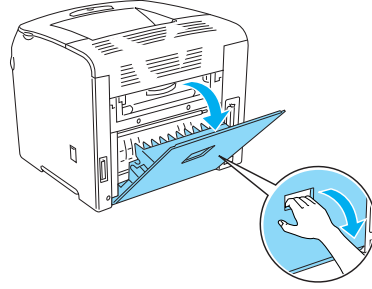
Not:
İsteğe bağlı Çift Yönlü birim takılı
olduğunda önce D kapağını açın.

2



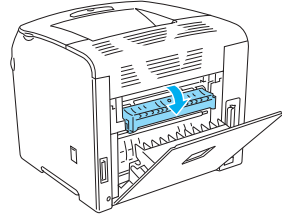
Sıkışma F (F kapağı)

1

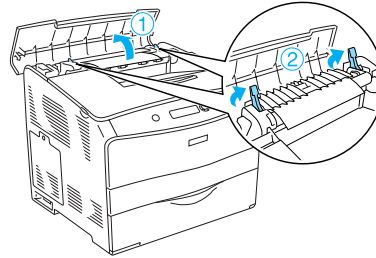


Not:
İsteğe bağlı Çift Yönlü birim takılı
olduğunda önce D kapağını açın.

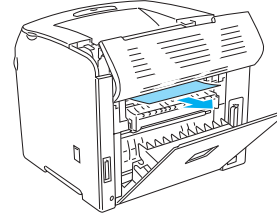
2



3

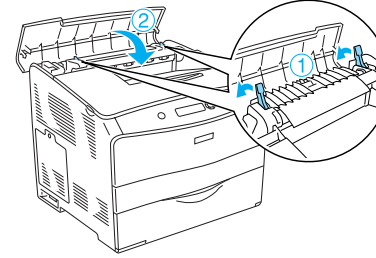


4

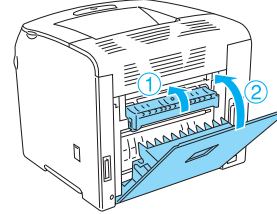


Not:
Sıkışan kağıdı görmek güçse, sıkışma
yazıcının içinde olmuştur. Bu durumda
önce yavaşça kağıdı yukarıda
gösterilen konuma kadar, sonra da
dışarı çekip çıkarın.

5



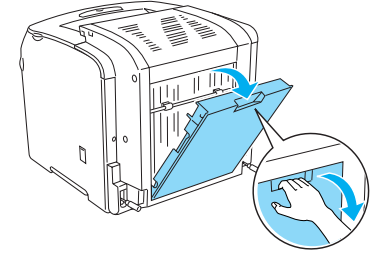
6



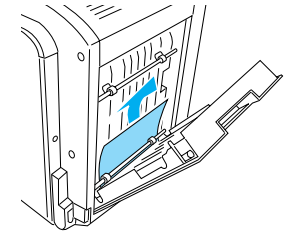
Not:
İsteğe bağlı Çift Yönlü birim takılı
olduğunda önce D kapağını kapatın.

Sıkışma DM (DM kapağı)

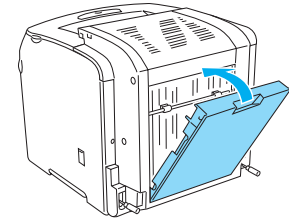
1



2

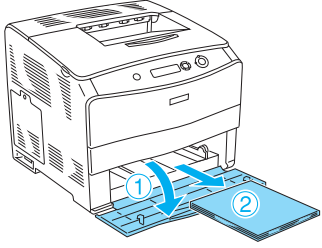


3

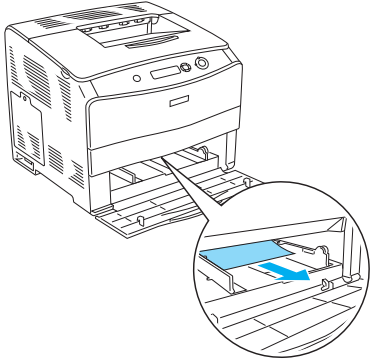


Sıkışma ÇA (Çok Amaçlı tepsi)

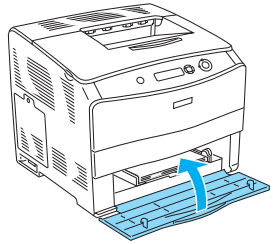
1



2

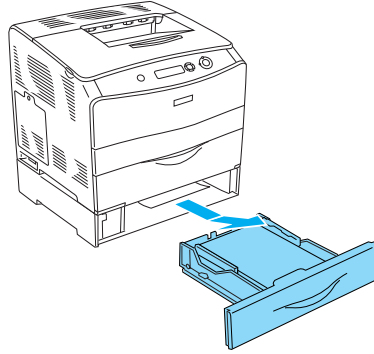


3

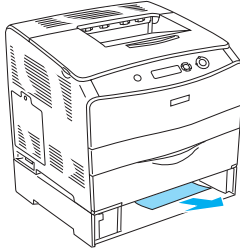


Sıkışma LC (kağıt kaseti)

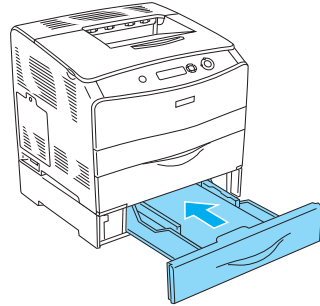
1



2

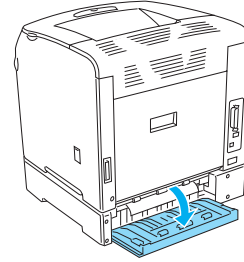


3

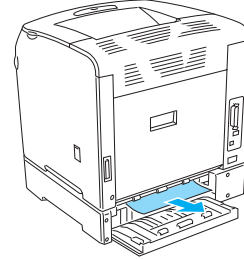


Sıkışma G (G kapağı)

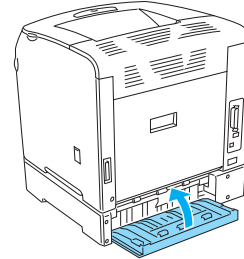
1



2

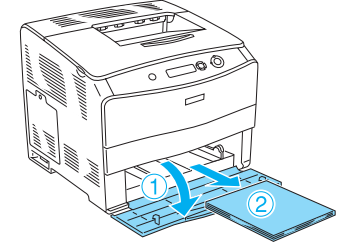


3

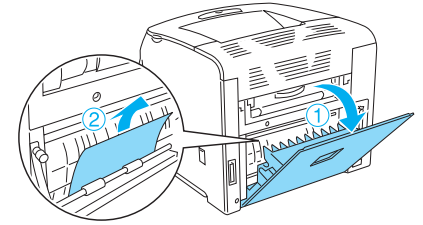


Saydamlar Çok Amaçlı tepside sıkıştığında

1



2



3

