

# EPSON STYLUS™ COLOR 1520



## Ελληνικό εγχειρίδιο

- Εκτυπωτής Ink Jet

**EPSON®**

## Δήλωση Συμμόρφωσης

Σύμφωνα με την οδηγία 22 ISO/IEC και EN 45014

Κατασκευαστής: SEIKO EPSON CORPORATION  
Διεύθυνση: 3-5, Owa 3-crome, Suwa-shi  
Nagano-ken Japan  
Αντιπρόσωπος: EPSON EUROPE B.V.  
Διεύθυνση: Prof. J. H Bavincklaan 5 1183  
AT Amstelveen  
The Netherlands  
Δηλώνει ότι το προϊόν:  
Όνομα Προϊόντος: Εκτυπωτής Ink Jet  
Όνομα Τύπου: EPSON Stylus COLOR 1520  
Μοντέλο: P892A

Συμμορφώνεται με τις παρακάτω Οδηγίες και Κανονισμούς

Οδηγία 89/336/EEC:

EN 55022 Class B  
EN 50082-1  
IEC 801-2  
IEC 801-3  
IEC 801-4  
EN 61000-3-2  
EN 61000-3-3

Οδηγία 73/23/EEC:

EN 60950

Νοέμβριος 1996

M. Hamamoto

Πρόεδρος της EPSON EUROPE B.V.

## **Περιεχόμενα**

<b>Περιεχόμενα .....</b>	<b>ii</b>
<b>Οδηγίες ασφαλείας.....</b>	<b>1</b>
Σημαντικές οδηγίες ασφαλείας .....	1
Ορισμένες προφυλάξεις.....	2
Συμβατότητα ENERGY STAR.....	3
Προειδοποιήσεις, προφυλάξεις και σημειώσεις.....	4
<b>Μέρη του Εκτυπωτή και Λειτουργίες .....</b>	<b>5</b>
Πίνακας Ελέγχου .....	6
Κουμπιά.....	6
Φωτεινές Ενδείξεις .....	8
<b>Αποσυσκευασία του Εκτυπωτή .....</b>	<b>9</b>
<b>Σύνδεση του εκτυπωτή με τον υπολογιστή.....</b>	<b>10</b>
<b>Εγκατάσταση Λογισμικού .....</b>	<b>11</b>
Για Windows.....	11
Για DOS .....	13
Εγκατάσταση του λογισμικού του εκτυπωτή σε Macintosh.....	13
Εγκατάσταση του λογισμικού εκτυπωτή.....	14
Στοιχεία του λογισμικού του εκτυπωτή.....	16
EPSON Stylus Printer Driver Package.....	16
Power Macintosh Extension Module.....	17
EPSON Namer .....	18
Εκχώρηση ενός ονόματος στον εκτυπωτή .....	18
Επιλογή του εκτυπωτή με το πρόγραμμα Chooser.....	18
Χρήση της σειριακής διασύνδεσης .....	19
Χρήση της σύνδεσης AppleTalk .....	21
<b>Εγκατάσταση Δοχείων Μελάνης .....</b>	<b>23</b>

<b>Διαχείριση Χαρτιού.....</b>	<b>28</b>
Εκτύπωση σε μονά φύλλα.....	28
Συμβουλές για τη χρήση του τροφοδότη φύλλων .....	28
Τροφοδότηση υπερμεγέθους χαρτιού στον τροφοδότη φύλλων .....	29
Χειροκίνητη τροφοδότηση χαρτιού.....	32
Προσαρμογή της θέσης τροφοδότησης .....	35
Εκτύπωση σε συνεχόμενο χαρτί .....	36
Τροφοδότηση συνεχόμενου χαρτιού .....	36
Αφαίρεση του συνεχόμενου χαρτιού.....	42
Συμβουλές για τη χρήση συνεχόμενου χαρτιού .....	43
Προσαρμογή της θέσης τροφοδότησης .....	43
Προσαρμογή της θέσης αποκοπής .....	43
Εναλλαγή μεταξύ συνεχόμενου χαρτιού και μονών φύλλων.....	45
Εναλλαγή σε μονά φύλλα.....	45
Εναλλαγή σε συνεχόμενο χαρτί.....	46
Εκτύπωση σε ειδικό χαρτί.....	47
Ρύθμιση του μοχλού προσαρμογής .....	47
Επιλογή ειδικού χαρτιού και άλλου μέσου .....	48
Τροφοδότηση ειδικού χαρτιού και άλλων μέσων .....	50
Photo Quality Ink Jet Card .....	53
Φάκελοι .....	54
Ετικέτες .....	56
Αφαίρεση συνεχόμενων ετικετών από τον εκτυπωτή .....	57
Ρολό χαρτί της EPSON .....	58
EPSON Ink Jet Back Light Film .....	58
<b>Συντήρηση και μεταφορά.....</b>	<b>59</b>
Αντικατάσταση δοχείου μελάνης.....	59
Εκτύπωση με άδειο δοχείο έγχρωμης μελάνης .....	63
Καθαρισμός της κεφαλής εκτύπωσης .....	64

Μεταφορά του εκτυπωτή .....	65
<b>Επίλυση Προβλημάτων .....</b>	<b>66</b>
Διάγνωση ενός Προβλήματος .....	66
Ενδείξεις Σφαλμάτων .....	66
Status Monitor (Παρακολούθηση Κατάστασης).....	68
Αυτόματος έλεγχος .....	68
Λειτουργία hex dump.....	70
Απεμπλοκή χαρτιού.....	71
Πρόληψη προβλημάτων σχετικών με την τροφοδοσία και το μπλοκάρισμα χαρτιού .....	72
Αύξηση της ταχύτητας του εκτυπωτή .....	73
Καθαρισμός Κεφαλών Εκτύπωσης .....	75
Για Χρήστες Windows: .....	75
<b>Τεχνικές Προδιαγραφές .....</b>	<b>77</b>
Εκτύπωση .....	77
<b>Υποστήριξη Πελατών .....</b>	<b>79</b>

# Οδηγίες ασφαλείας

## Σημαντικές οδηγίες ασφαλείας

Διαβάστε όλες αυτές τις οδηγίες πριν από τη χρήση του εκτυπωτή σας. Ακολουθήστε όλες τις προειδοποιήσεις και τις οδηγίες που είναι σημειωμένες επάνω στον εκτυπωτή.

- ❑ Μην τοποθετείτε τον εκτυπωτή σε μια ασταθή επιφάνεια ή κοντά σε καλοριφέρ ή πηγή θερμότητας.
- ❑ Τοποθετήστε τον εκτυπωτή σε μια επίπεδη επιφάνεια. Ο εκτυπωτής δεν θα λειτουργήσει σωστά εάν γέρνει ή έχει κλίση.
- ❑ Μην εμποδίζετε ή καλύπτετε τα ανοίγματα στην καμπίνα του εκτυπωτή. Μην εισάγετε αντικείμενα στις υποδοχές.
- ❑ Να χρησιμοποιείτε μόνο τον τύπο πηγής τροφοδοσίας που υποδεικνύεται επάνω στην ετικέτα του εκτυπωτή.
- ❑ Να συνδέετε όλο τον εξοπλισμό σε σωστά γειωμένες πρίζες. Να αποφεύγετε τη χρήση πριζών στο ίδιο κύκλωμα όπως φωτοτυπικών ή συστημάτων ελέγχου αέρα που ανοίγουν και κλείνουν συχνά.
- ❑ Μην χρησιμοποιείτε κατεστραμμένο ή φθαρμένο καλώδιο τροφοδοσίας.
- ❑ Εάν χρησιμοποιείτε μια προέκταση καλωδίου με τον εκτυπωτή, βεβαιωθείτε ότι η συνολική τιμή αμπερ των συσκευών που είναι συνδεδεμένες με την προέκταση καλωδίου δεν υπερβαίνει την τιμή αμπερ του καλωδίου. Επίσης, βεβαιωθείτε ότι η συνολική τιμή αμπερ όλων των συσκευών που είναι συνδεδεμένες στην πρίζα του τοίχου δεν υπερβαίνει τη τιμή αμπερ αυτής της πρίζας.
- ❑ Βγάλτε τον εκτυπωτή από την πρίζα πριν από τον καθαρισμό. Καθαρίστε μόνο με ένα υγρό πανί. Μην ρίξετε υγρό μέσα στον εκτυπωτή.
- ❑ Εκτός εάν επεξηγείται σαφώς σε αυτό το εγχειρίδιο, μην προσπαθήσετε να επισκευάσετε τον εκτυπωτή μόνοι σας.
- ❑ Βγάλτε τον εκτυπωτή από την πρίζα και επικοινωνήστε με το αρμόδιο προσωπικό κάτω από τις ακόλουθες συνθήκες:  
Εάν το καλώδιο τροφοδοσίας ή το βύσμα είναι κατεστραμμένο, έχει μπει υγρό μέσα στον εκτυπωτή, ο εκτυπωτής έχει πέσει ή η

καμπίνα είναι κατεστραμμένη, ο εκτυπωτής δεν λειτουργεί κανονικά ή παρουσιάζει μια ευδιάκριτη αλλαγή στη λειτουργία. Να προσαρμόζεται μόνο αυτά τα στοιχεία ελέγχου τα οποία καλύπτονται από τις οδηγίες λειτουργίας.

- ❑ Εάν χρησιμοποιείτε τον εκτυπωτή στη Γερμανία, προσέξτε τα ακόλουθα:

Για να παρέχετε επαρκή προστασία από βραχυκύκλωμα και προστασία από υπερβολικό ρεύμα για αυτόν τον εκτυπωτή, η κατασκευή της εγκατάστασης πρέπει να προστατεύεται από έναν ασφαλειοδιακόπτη 16 αμπέρ.

### **Ορισμένες προφυλάξεις**

Ακόμα και εάν είστε εξοικειωμένοι με άλλους τύπους εκτυπωτών, να διαβάστε την παρακάτω λίστα με τις προφυλάξεις πριν από τη λειτουργία του εκτυπωτή ψεκασμού.

- ❑ Μην βάζετε το χέρι σας μέσα στον εκτυπωτή ή μην αγγίζετε τα δοχεία μελάνης κατά τη διάρκεια της εκτύπωσης.
- ❑ Υπό κανονικές συνθήκες, η μελάνη δεν θα διαρρεύσει από το δοχείο. Εάν πέσει μελάνη στο δέρμα σας, πλύντε το με σαπούνι και νερό. Εάν πέσει μελάνη στα μάτια σας, ξεβγάλετέ τα αμέσως με νερό.
- ❑ Να κρατάτε τα δοχεία μελάνης μακριά από τα παιδιά.
- ❑ Μην αποσυναρμολογείτε τα δοχεία μελάνης ή προσπαθείτε να τα ξαναγεμίσετε. Αυτή η ενέργεια μπορεί να προκαλέσει βλάβη στις κεφαλές εκτύπωσης.
- ❑ Μόλις τοποθετήσετε ένα δοχείο μελάνης, μην ανοίξετε το μοχλό που ασφαλίζει το δοχείο μελάνης ή αφαιρέσετε το δοχείο μελάνης εκτός εάν πρόκειται να το αντικαταστήσετε με καινούργιο. Διαφορετικά το δοχείο μελάνης μπορεί να μην είναι δυνατό να χρησιμοποιηθεί.
- ❑ Να τοποθετείτε το δοχείο μελάνης αμέσως αφού το αφαιρέσετε από τη συσκευασία του. Εάν αφήσετε το δοχείο μελάνης εκτός συσκευασίας για αρκετό χρόνο πριν το χρησιμοποιήσετε μπορεί να αλλοιωθεί η ποιότητα της εκτύπωσης.
- ❑ Μην χρησιμοποιείτε ένα δοχείο μελάνης μετά από την ημερομηνία που είναι εκτυπωμένη επάνω στη χάρτινη συσκευασία του δοχείου. Για καλύτερα αποτελέσματα, να χρησιμοποιείτε τα δοχεία μελάνης εντός έξι μηνών από την εγκατάστασή τους.

- ❑ Πάντα να κλείνετε τον εκτυπωτή χρησιμοποιώντας το κουμπί Λειτουργία ⏸. Η ενδεικτική λυχνία Διακοπή (Pause) αναβοσβήνει μέχρι οι κεφαλές εκτύπωσης να πάνε στην αρχική (τελείως δεξιά) θέση τους. Μην βγάξετε τον εκτυπωτή από την πρίζα ή μην κλείνετε την τροφοδοσία στην πρίζα μέχρι να σταματήσει να αναβοσβήνει η ενδεικτική λυχνία ⏸.
- ❑ Πριν μεταφέρετε τον εκτυπωτή, βεβαιωθείτε ότι οι κεφαλές εκτύπωσης βρίσκονται στην αρχική τους θέση και τα δοχεία μελάνης βρίσκονται στη θέση τους.

## **Συμβατότητα ENERGY STAR**



Σαν συνεργάτης του ENERGY STAR, η EPSON έχει ορίσει ότι το προϊόν αυτό ανταποκρίνεται στις οδηγίες του ENERGY STAR για ενεργειακή αποδοτικότητα.

Το Διεθνές Πρόγραμμα ENERGY STAR για Εξοπλισμό Γραφείου είναι μια εθελοντική συνεργασία με τη βιομηχανία υπολογιστών και εξοπλισμού γραφείου για την προώθηση της εισαγωγής υπολογιστών, οθονών, εκτυπωτών, συσκευών φαξ και φωτοαντιγραφικών που εξοικονομούν ενέργεια σε μια προσπάθεια μείωσης της μόλυνσης που προκαλείται από την παραγωγή ενέργειας.



## **Προειδοποιήσεις, προφυλάξεις και σημειώσεις**



### **Προειδοποίηση:**

*Οι προειδοποιήσεις πρέπει να ακολουθούνται προσεκτικά για να αποφεύγονται οι σωματικοί τραυματισμοί.*

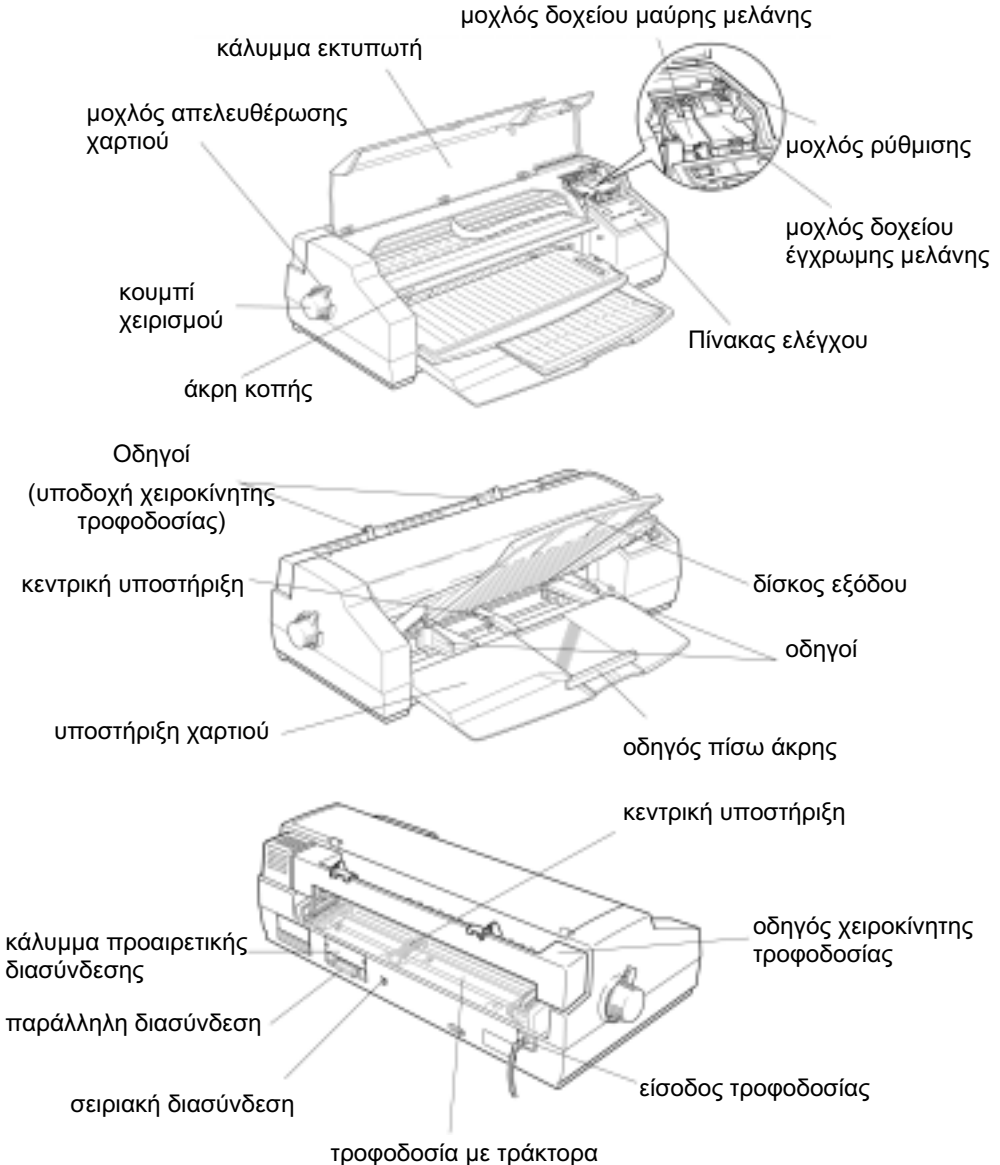


### **Προσοχή:**

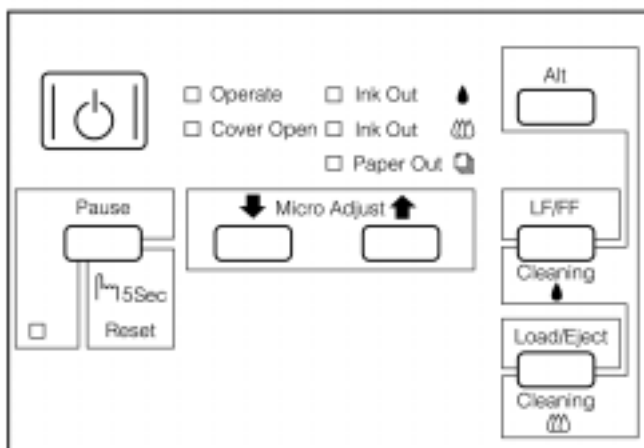
*Οι προφυλάξεις πρέπει να τηρούνται για να αποφεύγεται βλάβη στον εξοπλισμό σας.*

*Οι σημειώσεις περιέχουν σημαντικές πληροφορίες και χρήσιμες συμβουλές σχετικά με τη λειτουργία ου εκτυπωτή.*

## Μέρη του Εκτυπωτή και Λειτουργίες



## Πίνακας Ελέγχου


















## Κουμπιά

Πλήκτρα	Λειτουργία
<b>Operate</b>	Ανοίγει και κλείνει τον εκτυπωτή.
<b>LF/FF</b>	Τροφοδοτεί χαρτί γραμμή-γραμμή. Φορτώνει απλό φύλλο ή προωθεί συνεχόμενο χαρτί ή χαρτί πανώ στην επόμενη θέση αρχής φόρμας αν κρατηθεί πατημένο.
<b>Load/Eject</b>	<b>Όταν δεν έχει φορτωθεί χαρτί:</b> Φορτώνει ένα φύλλο χαρτί ή ένα απλό φύλλο συνεχόμενου χαρτιού. <b>Όταν έχει φορτωθεί χαρτί:</b> Απορρίπτει ένα φύλλο χαρτί. Τροφοδοτεί συνεχόμενο χαρτί προς τα πίσω στη θέση παρκαρίσματος χαρτιού. Απορρίπτει χαρτί πανώ προς τα πίσω. Τροφοδοτεί συνεχόμενο χαρτί ή χαρτί πανώ στη θέση κοπής όταν πατηθεί μετά την εκτύπωση και η λειτουργία Auto Tear Off Mode είναι ρυθμισμένη στο off στην αρχική ρύθμιση λειτουργίας.

Πλήκτρα	Λειτουργία
<b>Pause</b>	Σταματά προσωρινά την εκτύπωση. Επαναφέρει την εκτύπωση όταν πατηθεί ξανά. Καθαρίζει το buffer του εκτυπωτή αν πατηθεί και κρατηθεί για πέντε δευτερόλεπτα.
<b>Micro Adjust ↓</b> <b>Micro Adjust ↑</b>	Ρυθμίζει τη θέση φορτώματος ή τη θέση κοπής για συνεχόμενο χαρτί. Πατήστε το πλήκτρο Micro Adjust ↓ για να τροφοδοτήσετε το χαρτί προς τα εμπρός ή πατήστε Micro Adjust ↑ για να τροφοδοτήσετε το χαρτί προς τα πίσω. Οι ρυθμίσεις Micro Adjust αποθηκεύονται στη μνήμη του εκτυπωτή.
<b>Alt</b>	Μετακινεί το φορέα στη θέση εγκατάστασης των δοχείων μελάνης αν πατηθεί και κρατηθεί για τρία δευτερόλεπτα ενώ έχει διακοπεί η εκτύπωση. Η φωτεινή ένδειξη Pause αρχίζει να αναβοσβήνει. Πατήστε αυτό το πλήκτρο ξανά για να μετακινήσετε το φορέα πίσω στη θέση του και να ξεκινήσει η μεταφορά μελάνης στο σύστημα. Ενεργοποιεί τις δευτερεύουσες λειτουργίες άλλων πλήκτρων όπως περιγράφεται παρακάτω, αν πατήσετε ένα άλλο πλήκτρο ενώ κρατάτε πατημένο το πλήκτρο Alt.
<b>Alt + LF/FF</b> <b>(Καθαρισμός</b> <b>μαύρης κεφαλής</b> <b>εκτύπωσης)</b>	Ξεκινά τον κύκλο καθαρισμού της κεφαλής μαύρης εκτύπωσης. <i>Σημείωση:</i> <i>Ο καθαρισμός των κεφαλών εκτύπωσης χρησιμοποιεί μελάνη. Μην τον κάνετε εκτός αν πέσει η ποιότητα εκτύπωσης.</i>
<b>Alt + Load/Eject</b> <b>((Καθαρισμός</b> <b>έγχρωμης</b> <b>κεφαλής</b> <b>εκτύπωσης)</b>	Ξεκινά τον κύκλο καθαρισμού της κεφαλής έγχρωμης εκτύπωσης. <i>Σημείωση:</i> <i>Ο καθαρισμός των κεφαλών εκτύπωσης χρησιμοποιεί μελάνη. Μην τον κάνετε εκτός αν πέσει η ποιότητα εκτύπωσης.</i>

## Φωτεινές Ενδείξεις

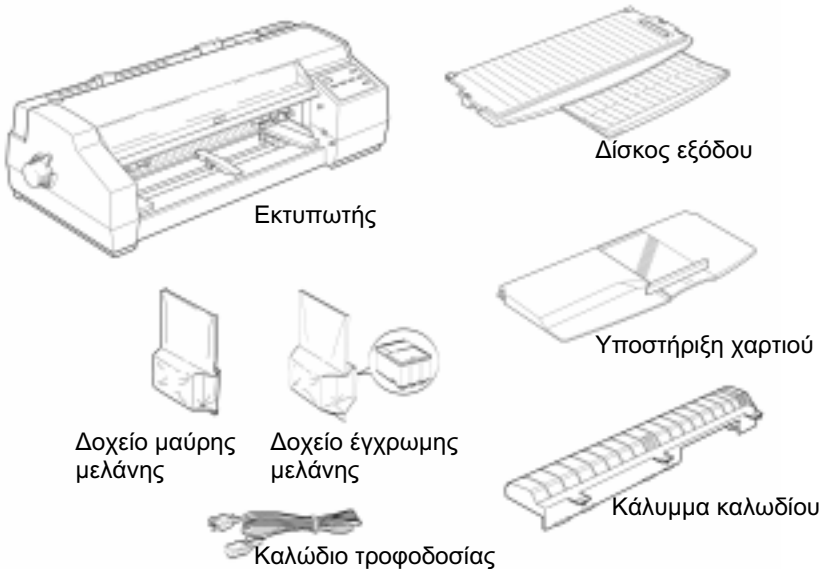
Οι φωτεινές ενδείξεις στο μπροστινό μέρος του εκτυπωτή δείχνουν την κατάσταση του εκτυπωτή, όπως τη λήψη δεδομένων, εμπλοκή χαρτιού, ή χαμηλή στάθμη μελάνης κλπ. Ο παρακάτω πίνακας περιγράφει τι σημαίνουν οι φωτεινές ενδείξεις.

Φωτεινές ενδείξεις		Κατάσταση Εκτυπωτή
<b>Operate</b> 		Ο εκτυπωτής είναι ανοικτός.
		Παραμένουν δεδομένα στη μνήμη του εκτυπωτή.
<b>Paper Out</b> 		Τέλος χαρτιού. Φορτώστε χαρτί στον τροφοδότη, μετά πατήστε το πλήκτρο Load/Eject για να συνεχίσετε την εκτύπωση.
		Εμπλοκή χαρτιού. Κλείστε τον εκτυπωτή και τραβήξτε προσεκτικά όλα τα χαρτιά έξω από τον εκτυπωτή.
<b>Ink Out</b> 		Χαμηλή στάθμη μελάνης. Το δοχείο μαύρης μελάνης είναι σχεδόν άδειο. Προετοιμαστείτε για αντικατάσταση του δοχείου μαύρης μελάνης (S020108).
		Τέλος μελάνης. Το δοχείο μαύρης μελάνης είναι άδειο. Αντικαταστήστε το δοχείο μαύρης μελάνης (S020108).
<b>Ink Out</b> 		Χαμηλή στάθμη μελάνης. Το δοχείο έγχρωμης μελάνης είναι σχεδόν άδειο. Προετοιμαστείτε για αντικατάσταση του δοχείου έγχρωμης μελάνης (S020089).
		Τέλος μελάνης. Το δοχείο έγχρωμης μελάνης είναι άδειο. Αντικαταστήστε το δοχείο έγχρωμης μελάνης (S020089).
<b>Pause</b>		Η εκτύπωση έχει διακοπεί.
		Αντικατάσταση ενός δοχείου μελάνης, μεταφορά μελάνης, ή καθαρισμός των κεφαλών εκτύπωσης.
<b>Cover Open</b>		Το κάλυμμα του εκτυπωτή είναι ανοικτό και η εκτύπωση έχει διακοπεί. Για να συνεχίσετε την εκτύπωση, κλείστε το κάλυμμα του εκτυπωτή και πατήστε το πλήκτρο Pause.

 = αναμμένο,  = αναβοσβήνει

## Αποσυσκευασία του Εκτυπωτή

Η συσκευασία του εκτυπωτή σας πρέπει να περιλαμβάνει ένα CD-ROM το οποίο περιέχει το λογισμικό προγράμματος οδήγησης εκτυπωτή που τρέχει στον εκτυπωτή σας και τα παρακάτω αντικείμενα:



Σε κάποιες τοποθεσίες, το καλώδιο τροφοδοσίας διατίθεται ήδη συνδεδεμένο στον εκτυπωτή. Το σχήμα της υποδοχής AC ποικίλλει ανάλογα με τη χώρα. Βεβαιωθείτε ότι το βύσμα που συμπεριλαμβάνεται έχει το κατάλληλο σχήμα για την τοποθεσία όπου βρίσκεστε.

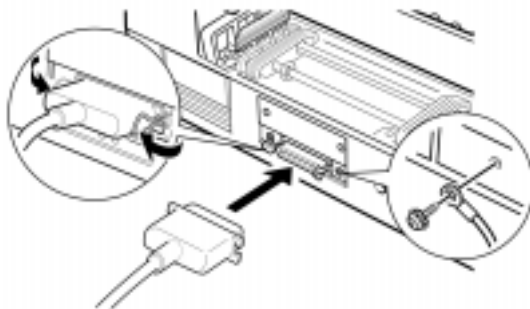
Το κάλυμμα του καλωδίου είναι απαραίτητο για μην μερδεύονται το καλώδιο διασύνδεσης και το καλώδιο τροφοδοσίας με την παροχή χαρτιού κατά τη χρήση συνεχούς χαρτιού.

Αφαιρέστε οποιαδήποτε προστατευτικά υλικά που είναι συσκευασμένα με τον εκτυπωτή σας προτού να τον εγκαταστήσετε και να τον συνδέσετε στην πηγή τροφοδοσίας. Ακολουθήστε τις οδηγίες της ειδικής σελίδας που υπάρχει στη συσκευασία για να αφαιρέσετε αυτά τα υλικά. Φυλάξτε όλα τα υλικά συσκευασίας και τα προστατευτικά υλικά για την περίπτωση όπου θα χρειαστεί να μεταφέρετε τον εκτυπωτή σας στο μέλλον.

## Σύνδεση του εκτυπωτή με τον υπολογιστή

Για να συνδέσετε τον εκτυπωτή με τον υπολογιστή χρησιμοποιώντας την ενσωματωμένη παράλληλη διασύνδεση, χρειάζεστε ένα θωρακισμένο παράλληλο καλώδιο συνεστραμμένου ζεύγους. Ακολουθήστε την παρακάτω διαδικασία για να κάνετε την σύνδεση:

1. Βεβαιωθείτε ότι οι συσκευές του εκτυπωτή και του υπολογιστή είναι κλειστές.
2. Συνδέστε και ασφαλίστε το καλώδιο στην υποδοχή σύνδεσης του εκτυπωτή. Κατόπιν πιέστε και τις δύο ασφάλειες ταυτόχρονα μέχρι να ασφαλίσουν στη θέση τους. Αν το καλώδιο έχει γείωση, συνδέστε την στη σύνδεση γείωσης κάτω από τη σύνδεση του εκτυπωτή.



3. Συνδέστε την άλλη άκρη του καλωδίου στην υποδοχή παράλληλης σύνδεσης του υπολογιστή σας. Εάν υπάρχει προέκταση για γείωση στην άκρη του καλωδίου του υπολογιστή, συνδέστε την στο πίσω μέρος του υπολογιστή.

# Εγκατάσταση Λογισμικού

## Για Windows

Ακολουθήστε τα παρακάτω βήματα για την εγκατάσταση του λογισμικού του εκτυπωτή χρησιμοποιώντας τις δυνατότητες plug-and-play των Windows 95.

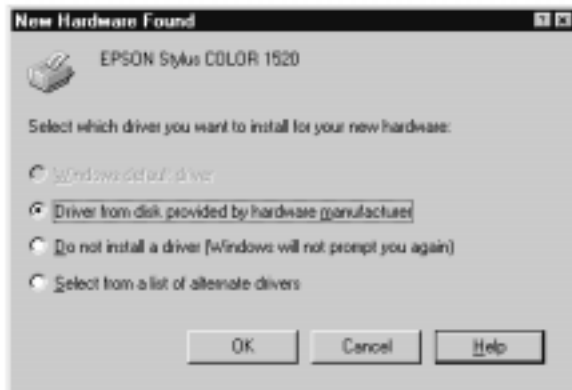
### Σημείωση:

Για την εγκατάσταση του λογισμικού του εκτυπωτή με χρήση των δυνατοτήτων plug-and-play των Windows 95, η παράλληλη θύρα του υπολογιστή σας πρέπει να είναι αμφίδρομη συμβατή με IEEE 1284. Δείτε την τεκμηρίωση του υπολογιστή σας για περισσότερες πληροφορίες.

1. Βεβαιωθείτε ότι ο εκτυπωτής είναι συνδεδεμένος στην παράλληλη θύρα του υπολογιστή.
2. Κλείστε τον εκτυπωτή και τον υπολογιστή σας εάν είναι αναγκαίο.
3. Ανοίξτε πρώτα τον εκτυπωτή και έπειτα τον υπολογιστή. Ο υπολογιστής σας αρχίζει να φορτώνει τα Windows 95.
4. Εάν έχετε ορίσει κωδικό, εισάγετέ τον όταν ζητηθεί. Βλέπετε την οθόνη New Hardware Found.

### Σημείωση:

Εάν δε βλέπετε την οθόνη New Hardware Found, παρακαλούμε ακολουθήστε τη διαδικασία που περιγράφεται στη σελίδα 2-16.





5. Βεβαιωθείτε ότι έχει εμφανιστεί στην οθόνη το όνομα του μοντέλου του εκτυπωτή σας. Στη συνέχεια κάντε κλικ στο κουμπί **Driver from disk provided by hardware manufacturer**. Μην επιλέξετε οποιοδήποτε από τα άλλα κουμπιά.
6. Κάντε κλικ στο **OK**. Βλέπετε την οθόνη **Install From Disk**.
7. Τοποθετήστε το CD του λογισμικού του εκτυπωτή που σας διατέθηκε με τον εκτυπωτή σας, στη μονάδα CD-ROM. Ανάλογα με τη χώρα, το CD-ROM μπορεί να περιλαμβάνει πολλαπλές γλώσσες του λογισμικού του εκτυπωτή. Προσπαθήστε πρώτα να πληκτρολογήσετε **D:\Windows** και κάντε κλικ στο **OK**. Εάν εμφανιστεί μήνυμα σφάλματος, κάντε κλικ στο **OK** για να επιστρέψετε στην οθόνη **Install From Disk**. Πληκτρολογήστε **D:\** και προσδιορίστε τη γλώσσα προτίμησής σας πληκτρολογώντας **English, Français, German, Italian, Portugal ή Spanish** ακολουθούμενο από **\ Windows**. Κάντε κλικ στο **OK**. (Εάν η μονάδα CD-ROM χρησιμοποιεί άλλο γράμμα από το “D”, αντικαταστήστε με το κατάλληλο γράμμα).


Εάν χρησιμοποιείτε την έκδοση με τη δισκέτα, τοποθετήστε τη σε μια μονάδα δισκέτας. Εάν η μονάδα από την οποία κάνετε την εγκατάσταση εμφανιστεί στην οθόνη, πληκτρολογήστε **OK**. Διαφορετικά, αλλάξτε το γράμμα της μονάδας στο πλαίσιο **Copy manufacturer's files from** και κάντε κλικ στο **OK**.

8. Στην επόμενη οθόνη μπορείτε να πληκτρολογήσετε ένα μοναδικό όνομα για τον εκτυπωτή στο πλαίσιο **Printer name**. Συνιστούμε να κρατήσετε το όνομα του μοντέλου όπως εμφανίζεται. Το πρόγραμμα θα αντιγράψει τα αρχεία στο σκληρό σας δίσκο και θα προσθέσει ένα εικονίδιο στο φάκελο **Printers** χρησιμοποιώντας το όνομα εκτυπωτή που έχετε αναθέσει.
9. Κάντε κλικ στο κουμπί **Finish**.

Το λογισμικό του εκτυπωτή που ελέγχει τον εκτυπωτή σας έχει τώρα εγκατασταθεί.

## Για DOS

### Εγκατάσταση Ελληνικών χαρακτήρων (PC 437 Greek) σε Stylus COLOR 1520

1. Με πατημένο το πλήκτρο Microadjust  ανοίγετε τον εκτυπωτή (διατηρείτε για λίγο χρονικό διάστημα το πλήκτρο πατημένο αφού τον έχετε ανάψει).

Σε πρώτη φάση θα εκτυπωθεί μία σελίδα η οποία αναφέρεται σε ποια γλώσσα θα εκτυπωθούν οι επόμενες. Η αρχική επιλογή είναι τα Αγγλικά

2. Πιέστε το πλήκτρο ALT. Ακολουθεί εκτύπωση τριών σελίδων .

3. Όταν ο εκτυπωτής ολοκληρώσει την εκτύπωση, με βάση το κεντρικό Menu (2η εκτυπωμένη σελίδα) επιλέγουμε πιέζοντας το πλήκτρο ALT τον παρακάτω συνδυασμό για τα ενδεικτικά leds του Ink Out (B ), Ink Out (C) και Paper Out που αντιστοιχεί στην επιλογή Character Table :



(Αναβοσβήνει)

(Αναβοσβήνει)

(Σβηστό)

4. Πιέστε τόσες φορές το πλήκτρο Pause ώστε τα ενδεικτικά leds του Ink Out (B ), Ink Out (C) και Paper Out να είναι στην παρακάτω κατάσταση:

PC 437 Greek



(Αναβοσβήνει)

(Σβηστό)

(Σβηστό)

5. Κλείνουμε τον εκτυπωτή για να αποθηκευτούν οι ρυθμίσεις.

## Εγκατάσταση του λογισμικού του εκτυπωτή σε Macintosh

Να χρησιμοποιείτε πάντα το λογισμικό εκτυπωτή EPSON Stylus COLOR 1520 Macintosh όταν εκτυπώνετε με τον εκτυπωτή σας. Αυτό το λογισμικό είναι ειδικά σχεδιασμένο για να επιτρέπει την εύκολη πρόσβαση σε όλες τις λειτουργίες του εκτυπωτή.

**Προσοχή:**



*Απενεργοποιήστε όλα τα προγράμματα προστασίας από ιούς πριν από την εγκατάσταση του λογισμικού εκτυπωτή.*

## **Εγκατάσταση του λογισμικού εκτυπωτή**

**Σημείωση:**

*Εάν χρησιμοποιείτε την έκδοση δισκετών του λογισμικού, πριν ξεκινήσετε την εγκατάσταση, δημιουργήστε ένα αντίγραφο ασφαλείας της δισκέτας με το λογισμικό του εκτυπωτή EPSON Macintosh.*

Ακολουθήστε την παρακάτω διαδικασία για την εγκατάσταση του λογισμικού εκτυπωτή:

1. Ανοίξτε το Macintosh και εισάγετε το CD με το λογισμικό του εκτυπωτή EPSON που αποστέλλεται με τον εκτυπωτή σας στη μονάδα CD-ROM (Εάν χρησιμοποιείτε την έκδοση δισκέτας, εισάγετε τη δισκέτα στη μονάδα δισκέτας.)

Ο δίσκος με το λογισμικό του εκτυπωτή EPSON ξεκινάει αυτόματα και, ανάλογα από τη χώρα, εμφανίζει είτε ένα μόνο εικονίδιο εγκατάστασης είτε ξεχωριστούς φακέλους που περιέχουν τα εικονίδια εγκατάστασης για πολλές γλώσσες. Κάντε διπλό κλικ στο εικονίδιο **Installer** εάν εμφανίζεται, ή ανοίξτε το φάκελο για τη γλώσσα της προτίμησής σας και στη συνέχεια κάντε ανοίξτε το φάκελο **Disk 1** και κάντε διπλό κλικ στο εικονίδιο του προγράμματος εγκατάστασης που βρίσκεται μέσα σε αυτόν.

2. Αφού εμφανιστεί η αρχική οθόνη, κάντε κλικ στο κουμπί **Continue** για να προχωρήσετε στο επόμενο παράθυρο διαλόγου, όπου μπορείτε να επιλέξετε την εγκατάσταση όλων ή ορισμένων στοιχείων του λογισμικού που περιέχονται στο CD με το λογισμικό του εκτυπωτή. Για πληροφορίες σχετικά με αυτό το λογισμικό, ανατρέξτε παρακάτω.



3. Εάν θέλετε να εγκαταστήσετε όλα τα στοιχεία του λογισμικού εκτυπωτή που περιέχονται στο CD-ROM ή στις δισκέτες του λογισμικού του εκτυπωτή, βεβαιωθείτε ότι ο δίσκος στον οποίο θέλετε να γίνει η εγκατάσταση του λογισμικού εμφανίζεται στο παράθυρο Destination Disk και στη συνέχεια κάντε κλικ στο κουμπί **Install**.

Εάν έχετε λίγο ελεύθερο χώρο στο σκληρό δίσκο, επιλέξτε **Custom Install** από το μενού που ανοίγει και κάντε κλικ στην επιλογή **EPSON Stylus Printer Driver Package**, καθώς και σε κάποια άλλα στοιχεία που χρειάζεται να εγκαταστήσετε. Την πρώτη φορά που εγκαθιστάτε το λογισμικό εκτυπωτή, πρέπει να επιλέξετε τουλάχιστον **EPSON Stylus Printer Driver Package**. Εάν πρόκειται να χρησιμοποιήσετε τον εκτυπωτή σε δίκτυο AppleTalk, εγκαταστήστε και το **EPSON Namer**. Επαληθεύστε τη θέση της εγκατάστασης και κάντε κλικ στο κουμπί **Install**.

### **Σημείωση:**

*Κάντε κλικ στο εικονίδιο **i** για να δείτε πληροφορίες για το κάθε στοιχείο.*

4. Όταν η εγκατάσταση τελειώσει, κάντε κλικ στο κουμπί **Restart** για να ολοκληρωθεί η εγκατάσταση, κάντε επανεκκίνηση του υπολογιστή και ενεργοποιήστε το νέο λογισμικό.

Εάν πρόκειται να χρησιμοποιήσετε την προαιρετική κάρτα LocalTalk Interface Card (C82312\*) ή την κάρτα Ethernet Interface Card (C82331\*), χρειάζεται να δώσετε ένα όνομα στον εκτυπωτή χρησιμοποιώντας τη βοηθητική εφαρμογή EPSON Namer όπως περιγράφεται παρακάτω. Εάν χρησιμοποιείτε σειριακή διασύνδεση, ανατρέξτε στην ενότητα "Επιλογή του εκτυπωτή με το πρόγραμμα Chooser" στη σελίδα 18.

### **Στοιχεία του λογισμικού του εκτυπωτή**

Το CD-ROM με το λογισμικό του εκτυπωτή περιέχει τα ακόλουθα στοιχεία λογισμικού:

#### **EPSON Stylus Printer Driver Package**

**EPSON Stylus (EX)**

Είναι το λογισμικό του προγράμματος οδήγησης του εκτυπωτή που λειτουργεί τον εκτυπωτή σας εάν χρησιμοποιείτε τη σειριακή διασύνδεση.

**EPSON Stylus (AT)**

Είναι το λογισμικό του προγράμματος οδήγησης του εκτυπωτή που σας επιτρέπει να χρησιμοποιήσετε τον εκτυπωτή σε ένα δίκτυο AppleTalk.

**EPSON Monitor2**

Παρακολουθεί και διαχειρίζεται τις εργασίες εκτύπωσης στο παρασκήνιο. Πρέπει να ενεργοποιήσετε την εκτύπωση στο παρασκήνιο στο πρόγραμμα Chooser για να χρησιμοποιήσετε αυτήν τη βοηθητική εφαρμογή.

**ColorSync™ 2.0 and Profiles**

Ταιριάζει αυτόματα τα χρώματα της εκτύπωσης με τα χρώματα που εμφανίζονται στον οθόνη. Χρησιμοποιήστε το όταν εκτυπώνετε φωτογραφίες από σάρωση ή γραφικά υπολογιστή.

Για να χρησιμοποιήσετε αυτήν τη λειτουργία, ίσως χρειαστεί να ρυθμίσετε το προφίλ του συστήματος για την οθόνη σας. Η πρόσβαση στη βοηθητική εφαρμογή ColorSync System Profile γίνεται μέσω του Πίνακα Ελέγχου και κάντε κλικ στο κουμπί Set

Profile. Επιλέξτε την οθόνη σας από τη λίστα με τις οθόνες που εμφανίζεται και στη συνέχεια κάντε κλικ στο στοιχείο **Select**. Κλείστε το παράθυρο διαλόγου.

❑ **StatusMonitor**

Παρακολουθεί την εκάστοτε κατάσταση του εκτυπωτή και σας προειδοποιεί όταν παρουσιάζονται σφάλματα στον εκτυπωτή. Μπορείτε να ανοίξετε αυτό το στοιχείο από το μενού Utility στο λογισμικό του προγράμματος οδήγησης του εκτυπωτή.

❑ **Nozzle Check**

Ελέγχει τις κεφαλές εκτύπωσης εάν έχουν φράξει. Μπορείτε να ανοίξετε αυτήν τη βοηθητική εφαρμογή από το μενού Utility στο λογισμικό του προγράμματος οδήγησης του εκτυπωτή.

❑ **Head Cleaning**

Καθαρίζει τις κεφαλές εκτύπωσης για να διατηρηθεί η καλύτερη ποιότητα εκτύπωσης. Μπορείτε να ανοίξετε αυτήν τη βοηθητική εφαρμογή από το μενού Utility στο λογισμικό του προγράμματος οδήγησης του εκτυπωτή.

❑ **Print Head Alignment**

Προσαρμόζει τις κεφαλές εκτύπωσης έτσι ώστε οι κάθετες και οι οριζόντιες γραμμές να είναι ευθυγραμμισμένες. Μπορείτε να ανοίξετε αυτήν τη βοηθητική εφαρμογή από το μενού Utility στο λογισμικό του προγράμματος οδήγησης του εκτυπωτή.

### ***Power Macintosh Extension Module***

Αυξάνει την ταχύτητα εκτύπωσης, ιδιαίτερα όταν εκτυπώνετε έγγραφα CAD ή γραμμική σχεδίαση. Για περισσότερες πληροφορίες, ανατρέξτε στο εγχειρίδιο χρήσης του Macintosh.

## **EPSON Namer**

Εκχωρεί ένα μοναδικό όνομα στον εκτυπωτή έτσι ώστε να μπορείτε να το χρησιμοποιήσετε σε δίκτυο AppleTalk.

### **Εκχώρηση ενός ονόματος στον εκτυπωτή**

Χρησιμοποιήστε τη διαδικασία που ακολουθεί για την εκχώρηση ενός ονόματος:

1. Κάντε διπλό κλικ στο εικονίδιο EPSON Namer.  
Η βοηθητική εφαρμογή EPSON Namer, εάν είναι εγκατεστημένη, θα βρίσκεται στο σκληρό σας δίσκο. Εάν δεν είναι εγκατεστημένη, εισάγετε το CD-ROM με το λογισμικό του εκτυπωτή στη μονάδα CD-ROM του υπολογιστή σας και ανοίξτε από εδώ τη βοηθητική εφαρμογή. (Εάν χρησιμοποιείτε την έκδοση δισκέτας, εισάγετε την στη μονάδα δισκέτας και ανοίξτε από εκεί τη βοηθητική εφαρμογή.)
2. Κάντε κλικ στο εικονίδιο EPSON Stylus(AT) στο παράθυρο Device Types.
3. Εάν υπάρχουν πολλές ζώνες AppleTalk στην τοποθεσία σας, επιλέξτε τη ζώνη στην οποία βρίσκεται ο εκτυπωτής.
4. Κάτω από το στοιχείο New Name, πληκτρολογήστε ένα όνομα για τον εκτυπωτή. Θα πρέπει να εκχωρήσετε ένα όνομα το οποίο διακρίνει ξεκάθαρα τον εκτυπωτή σας από τους άλλους εκτυπωτές του δικτύου.
5. Κάντε κλικ στο κουμπί Rename και στη συνέχεια στο κουμπί Done για να κλείσετε την εφαρμογή EPSON Namer.

### **Επιλογή του εκτυπωτή με το πρόγραμμα Chooser**

Μετά από την εγκατάσταση του λογισμικού του εκτυπωτή, χρειάζεται να ανοίξετε το πρόγραμμα Chooser για να επιλέξετε τον εκτυπωτή. Πρέπει να επιλέξετε τον εκτυπωτή μόνο την πρώτη φορά που τον χρησιμοποιείτε ή όταν θέλετε να αλλάξετε σε άλλον εκτυπωτή. Το Macintosh θα εκτυπώνει πάντα χρησιμοποιώντας τον τελευταία επιλεγμένο εκτυπωτή.

Εάν χρησιμοποιείτε τη σειριακή διασύνδεση, επιλέξτε το πρόγραμμα οδήγησης του εκτυπωτή όπως περιγράφεται στην ακόλουθη ενότητα. Εάν το σύστημά σας είναι συνδεδεμένο σε ένα δίκτυο AppleTalk,

ανατρέξτε στην ενότητα "Χρήση της σύνδεσης AppleTalk" στη σελίδα 21.

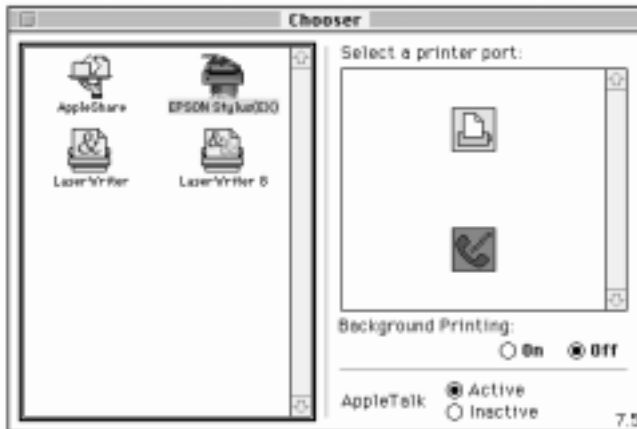
### Σημείωση:

Εάν χρησιμοποιείτε Macintosh Quadra 950 ή 900, χρειάζεται να επιλέξετε **Compatible** στο παράθυρο διαλόγου *Serial Switch* πριν επιλέξετε τον εκτυπωτή σας από το πρόγραμμα *Chooser*. Για να ανοίξετε το παράθυρο διαλόγου *Serial Switch*, επιλέξτε **Control Panel** από το μενού *Apple*, και στη συνέχεια επιλέξτε **Serial Switch**.

## Χρήση της σειριακής διασύνδεσης

Ακολουθήστε την παρακάτω διαδικασία για να χρησιμοποιήσετε τη σειριακή διασύνδεση για την απευθείας αποστολή δεδομένων στον εκτυπωτή.

1. Βεβαιωθείτε ότι ο εκτυπωτής είναι συνδεδεμένος στο Macintosh και ανοικτός.
2. Από το μενού *Apple* επιλέξτε την εφαρμογή *Chooser*. Εμφανίζεται το παράθυρο διαλόγου *Chooser*. Στη συνέχεια κάντε κλικ στο εικονίδιο **EPSON Stylus(EX)** και στη θύρα που χρησιμοποιείτε με τον εκτυπωτή.



### Σημείωση:

Εάν δεν βλέπετε το εικονίδιο **EPSON Stylus(EX)**, χρησιμοποιήστε τα βέλη στο δεξί μέρος για να μετακινηθείτε στα διαθέσιμα εικονίδια.



- Εάν ο εκτυπωτής είναι συνδεδεμένος στη θύρα εκτυπωτή του Macintosh και δεν χρησιμοποιείτε δίκτυο AppleTalk, απενεργοποιήστε το AppleTalk κάνοντας κλικ στο κουμπί επιλογής Inactive. Επίσης, ίσως χρειαστεί να κάνετε επανεκκίνηση του Macintosh για να απενεργοποιήσετε το AppleTalk.  
Δεν χρειάζεται να απενεργοποιήσετε το AppleTalk εάν ο εκτυπωτής είναι συνδεδεμένος στη θύρα του μόντεμ.



**Προσοχή:**

*Μην απενεργοποιήσετε το AppleTalk εάν το Macintosh είναι συνδεδεμένο σε δίκτυο AppleTalk. Για λεπτομέρειες ανατρέξτε στην ενότητα "Χρήση της σύνδεσης AppleTalk" στη σελίδα 21.*

- Κάντε κλικ στο κουμπί επιλογής Background Printing για να ενεργοποιήσετε ή να απενεργοποιήσετε την εκτύπωση στο παρασκήνιο.

Όταν είναι ενεργοποιημένη η εκτύπωση στο παρασκήνιο, μπορείτε να χρησιμοποιήσετε το Macintosh ενώ προετοιμάζει ένα έγγραφο για εκτύπωση. Πρέπει να ενεργοποιήσετε την εκτύπωση στο παρασκήνιο για να χρησιμοποιήσετε το βοηθητικό πρόγραμμα EPSON Monitor2.

- Κλείστε την εφαρμογή Chooser.

Το Macintosh θα ελέγξει εάν ο εκτυπωτής είναι συνδεδεμένος σωστά. Εάν εμφανιστεί το παρακάτω μήνυμα, ακολουθήστε τις οδηγίες της οθόνης, κάντε κλικ στο κουμπί ΟΚ και επαναλάβετε την παραπάνω διαδικασία.



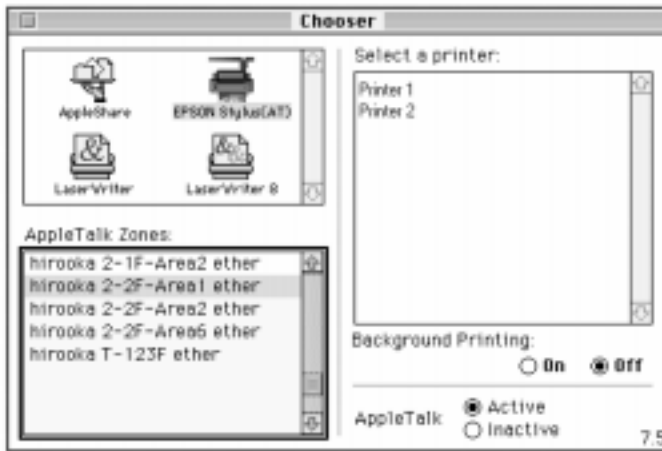
## Χρήση της σύνδεσης AppleTalk

Ακολουθήστε την παρακάτω διαδικασία για να χρησιμοποιήσετε τη σύνδεση με δίκτυο AppleTalk για την αποστολή δεδομένων στον εκτυπωτή.

1. Ανοίξτε τον εκτυπωτή.
2. Επιλέξτε το πρόγραμμα Chooser από το μενού Apple. Κάντε κλικ στο εικονίδιο EPSON Stylus(AT). Επιλέξτε τη ζώνη AppleTalk που θέλετε να χρησιμοποιήσετε. Δεξιά εμφανίζεται μια λίστα με όλους τους εκτυπωτές που είναι συνδεδεμένοι στην επιλεγμένη ζώνη.

### Σημείωση:

*Εάν δεν βλέπετε το εικονίδιο EPSON Stylus(AT), χρησιμοποιήστε τα βέλη στα δεξιά για να μετακινηθείτε στα διαθέσιμα εικονίδια.*



3. Κάντε κλικ στο όνομα που εκχωρήσατε στον εκτυπωτή EPSON Stylus COLOR 1520. Εμφανίζεται το παρακάτω παράθυρο διαλόγου και σας ζητάει να επιβεβαιώσετε το όνομα του μοντέλου του επιλεγμένου εκτυπωτή.



4. Κάντε κλικ στο κουμπί OK εάν το όνομα του μοντέλου εκτυπωτή είναι σωστό.

Εάν το όνομα του εκτυπωτή δεν εμφανίζεται, βεβαιωθείτε ότι ο εκτυπωτής είναι ανοικτός και σωστά συνδεδεμένος και στη συνέχεια κάντε κλικ στο κουμπί RETRY.

5. Κάντε κλικ στο κουμπί ελέγχου **Background Printing** για να ενεργοποιήσετε ή να απενεργοποιήσετε την εκτύπωση στο παρασκήνιο.

Όταν είναι ενεργοποιημένη η εκτύπωση στο παρασκήνιο, μπορείτε να χρησιμοποιήσετε το Macintosh ενώ προετοιμάζει ένα έγγραφο για εκτύπωση. Πρέπει να ενεργοποιήσετε την εκτύπωση στο παρασκήνιο για να χρησιμοποιήσετε τη βοηθητική εφαρμογή EPSON Monitor 2 για τη διαχείριση των εργασιών εκτύπωσης.

6. Κλείστε το πρόγραμμα Chooser.

## Εγκατάσταση Δοχείων Μελάνης



### Προειδοποίηση:

*Τα δοχεία μελάνης είναι αυτόνομες μονάδες. Υπό κανονική χρήση, η μελάνη δεν θα διαρρεύσει από το δοχείο. Εάν πέσει μελάνη στα χέρια σας, πλύνετε τα με σαπούνι και νερό. Εάν πέσει μελάνη στα μάτια σας, ξεβγάλετέ τα αμέσως με νερό.*

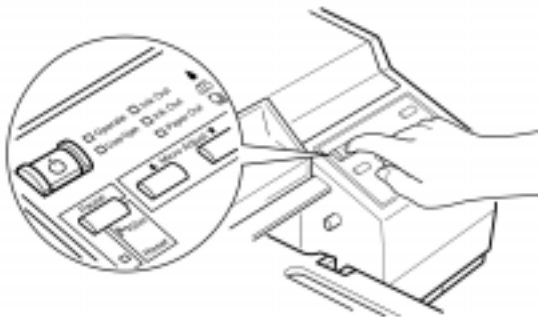
Για να εγκαταστήσετε τα δοχεία μελάνης την πρώτη φορά, διαβάστε τα ακόλουθα. Για να αντικαταστήσετε ένα άδειο δοχείο μελάνης, ανατρέξτε στο κεφάλαιο "Συντήρηση και Μεταφορά".

7. Πατήστε το κουμπί Λειτουργία  $\Psi$  για να ανοίξετε τον εκτυπωτή.

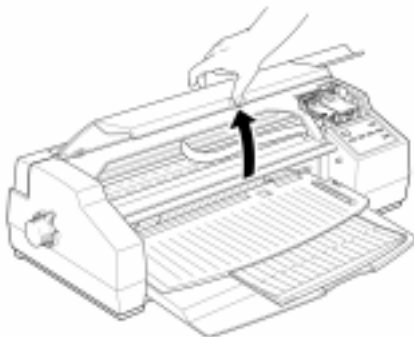
Ανάβει η λυχνία Λειτουργία  $\Psi$  και οι κεφαλές εκτύπωσης μετακινούνται αυτόματα λίγο προς τα αριστερά, όπου είναι η θέση εγκατάστασης του δοχείου μελάνης. Αρχίζει να αναβοσβήνει η ενδεικτική λυχνία Διακοπή (Pause).

### Σημείωση:

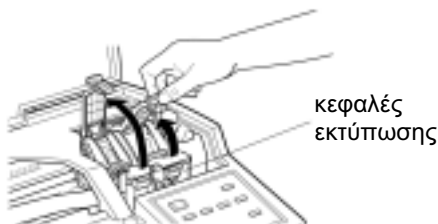
*Οι κεφαλές εκτύπωσης μετακινούν αυτόματα τη θέση εγκατάστασης του δοχείου μελάνης μόνο την πρώτη φορά που ανοίγετε τον εκτυπωτή.*



8. Ανοίξτε το κάλυμμα του εκτυπωτή. Ανάβει η ενδεικτική λυχνία Κάλυμμα Ανοικτό (Cover Open).



9. Ανασηκώστε τους δύο μοχλούς που ασφαλίζουν το δοχείο μελάνης.



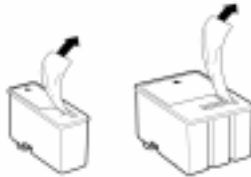
**Προσοχή:**

*Μην προσπαθήσετε να μετακινήσετε την κεφαλή εκτύπωσης με το χέρι. Υπάρχει πιθανότητα ζημιάς στον εκτυπωτή.*

10. Ανοίξτε τις συσκευασίες των δοχείων μελάνης που συνοδεύουν τον εκτυπωτή σας. Στη συνέχεια, αφαιρέστε μόνο την κίτρινη ταινία ασφαλείας από κάθε δοχείο μελάνης, όπως εικονίζεται παρακάτω.

**Σημείωση:**

Για να βεβαιωθείτε ότι η διαδικασία αλλαγής των δοχείων μελάνης γίνεται σωστά, να χρησιμοποιείτε τα δοχεία μελάνης που συνοδεύουν τον εκτυπωτή σας την πρώτη φορά που εγκαθιστάτε τη μελάνη.



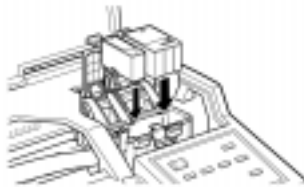
δοχείο μαύρης μελάνης

δοχείο έγχρωμης μελάνης

**Προσοχή:**

- ❑ Πρέπει να αφαιρέσετε την κίτρινη ταινία από τα δοχεία μελάνης. Εάν επιχειρήσετε να εκτυπώσετε χρησιμοποιώντας ένα δοχείο μελάνης με αυτήν την ταινία, το δοχείο μπορεί να καταστραφεί.
- ❑ Μην αφαιρείτε την ταινία ασφαλείας από το κάτω μέρος του δοχείου, γιατί θα προκληθεί διαρροή μελάνης.

11. Τοποθετήστε τα δοχεία μελάνης στους φορείς τους ώστε οι ετικέτες στα δοχεία να βλέπουν προς τα πάνω και το σύμβολο του βέλους να δείχνει τα πίσω. Το δοχείο της έγχρωμης μελάνης, το οποίο είναι μεγαλύτερο, πηγαίνει στα δεξιά και το δοχείο της μαύρης μελάνης πηγαίνει στα αριστερά.



**Σημείωση:**

*Τοποθετήστε και τα δύο δοχεία μελάνης. Εάν κάποιο από τα δοχεία μελάνης δεν είναι τοποθετημένο, ο εκτυπωτής δεν θα λειτουργήσει.*

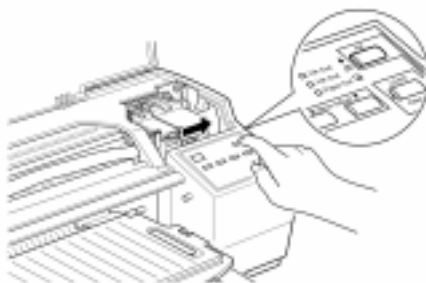
12. Πιέστε τους μοχλούς που ασφαλίζουν το δοχείο μελάνης προς τα κάτω έως ότου κλειδώσει στη θέση του.



**Προσοχή:**

*Αφού εγκαταστήσετε τα δοχεία μελάνης, μην ανοίγετε τους μοχλούς ασφάλισης μέχρι τη στιγμή που θα τα αντικαταστήσετε. Διαφορετικά, ίσως να μη μπορέσετε να ξαναχρησιμοποιήσετε αυτά τα δοχεία μελάνης.*

13. Πατήστε το πλήκτρο καθαρισμού Alt. Ο εκτυπωτής μετακινεί τις κεφαλές εκτύπωσης και αρχίζει να φορτώνει το σύστημα διανομής της μελάνης.



**Προσοχή:**

*Κατά τη διαδικασία πλήρωσης με μελάνη, η ενδεικτική λυχνία Διακοπή (Pause) αναβοσβήνει. Ποτέ μην κλείνετε τον εκτυπωτή ενώ αναβοσβήνει αυτή η ενδεικτική λυχνία.*

**Σημείωση:**

*Ακόμα και εάν δεν πατήσετε το πλήκτρο Alt, ο εκτυπωτής μετακινεί τις κεφαλές εκτύπωσης και αρχίζει η διαδικασία φόρτωσης μελάνης περίπου 60 δευτερόλεπτα μετά την εγκατάσταση των δοχείων μελάνης.*

Η διαδικασία πλήρωσης με μελάνη χρειάζεται μερικά λεπτά για να ολοκληρωθεί, και κατά τη διάρκεια αυτής της διαδικασίας ο εκτυπωτής παράγει διάφορους μηχανικούς ήχους. Αυτοί οι ήχοι είναι κανονικοί. Όταν το σύστημα διανομής μελάνης έχει γεμίσει, οι κεφαλές εκτύπωσης επιστρέφουν στην αρχική τους θέση.

14. Κλείστε το κάλυμμα του εκτυπωτή.

Ο αριθμός των σελίδων που είναι δυνατό να εκτυπωθούν με ένα δοχείο μαύρης μελάνης ποικίλει ανάλογα με το σύνολο του κειμένου και των γραφικών που εκτυπώνετε. Η διάρκεια ζωής του δοχείου έγχρωμης μελάνης εξαρτάται από το σύνολο και τον αριθμό των χρωμάτων που χρησιμοποιείτε στα έγγραφά σας.

**Σημείωση:**

*Για να αντικαταστήσετε ένα δοχείο μελάνης, ανατρέξτε στην ενότητα "Αντικατάσταση δοχείου μελάνης".*

Τώρα είστε έτοιμοι να συνδέσετε τον εκτυπωτή στον υπολογιστή. Για τη σύνδεση του εκτυπωτή στον υπολογιστή σας, ανατρέξτε στην επόμενη ενότητα.



## Διαχείριση Χαρτιού

### Εκτύπωση σε μονά φύλλα

Μπορείτε να τροφοδοτήσετε με μονά φύλλα που έχουν πλάτος μέχρι 432 χιλιοστά (17 ίντσες) χρησιμοποιώντας τον ενσωματωμένο τροφοδότη φύλλων. Πριν τροφοδοτήσετε με ειδικό χαρτί, ανατρέξτε στην ενότητα "Εκτύπωση σε ειδικό χαρτί" στη σελίδα 47.

### Συμβουλές για τη χρήση του τροφοδότη φύλλων

Ακολουθήστε τις παρακάτω συμβουλές για να έχετε τις καλύτερες επιδόσεις όταν τροφοδοτείτε χαρτί με τον τροφοδότη φύλλων.

- ❑ Τροφοδοτήστε με χαρτί τον τροφοδότη φύλλων πριν στείλετε δεδομένα στον εκτυπωτή. Όταν ο εκτυπωτής λαμβάνει δεδομένα από τον υπολογιστή, τροφοδοτεί με ένα μόνο φύλλο και αρχίζει να εκτυπώνει.
- ❑ Εάν τελειώσει το χαρτί στον εκτυπωτή κατά τη διάρκεια μιας εκτύπωσης, τροφοδοτήστε πάλι τον τροφοδότη φύλλων και στη συνέχεια πατήστε το πλήκτρο **Pause** για να συνεχιστεί η εκτύπωση.
- ❑ Πατήστε το κουμπί **Load/Eject** εάν χρειάζεται να βγει ένα φύλλο από το χαρτί που τροφοδοτήθηκε.
- ❑ Όταν είναι δυνατό, χρησιμοποιήστε το λογισμικό σας για να ρυθμίσετε τα επάνω και τα κάτω περιθώρια.
- ❑ Μπορείτε να χρησιμοποιήσετε τη λειτουργία μικρο-προσαρμογής του εκτυπωτή για να κάνετε αλλαγές στη θέση τροφοδότησης του εκτυπωτή.
- ❑ Εάν η μελάνη μουτζουρώνεται στα έγγραφα σας, ρυθμίστε το μοχλό προσαρμογής στη θέση **+**. Για περισσότερες πληροφορίες, ανατρέξτε στην ενότητα "Ρύθμιση του μοχλού προσαρμογής" στη σελίδα 47.

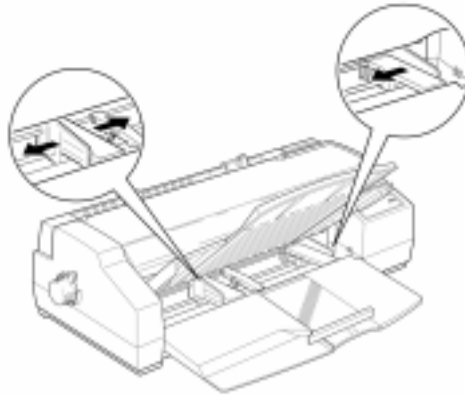
## **Τροφοδότηση υπερμεγέθους χαρτιού στον τροφοδότη φύλλων**

Για να τροφοδοτήσετε χαρτί με πλάτος μεγαλύτερο από 364 χιλιοστά ή μήκος 420 χιλιοστά, όπως Super A3/B, A2 ή US C, χρειάζεται να προσαρμόσετε τους πλευρικούς οδηγούς στον τροφοδότη φύλλων και στο δίσκο εξόδου όπως περιγράφεται παρακάτω.

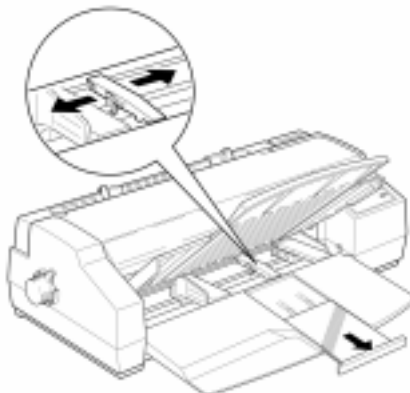
### **Σημείωση:**

- ❑ *Πριν εκτυπώσετε σε χαρτί A2 ή πιο μακρύ, αφήστε αρκετό χώρο στον πίνακα στο μπροστινό μέρος του εκτυπωτή για να συγκρατηθεί το εκτυπωμένο χαρτί.*
  - ❑ *Μπορείτε να τροφοδοτήσετε χαρτί με πλάτος μέχρι 432 χιλιοστά (17 ίντσες). Όμως, το μέγιστο εκτυπώσιμο πλάτος είναι 345 χιλιοστά (13,6 ίντσες).*
  - ❑ *Όταν εκτυπώνετε σε ρολό χαρτί, να το τροφοδοτείτε πάντα στην υποδοχή της χειροκίνητης τροφοδότησης. Για περισσότερες πληροφορίες σχετικά με το ρολό χαρτί, ανατρέξτε στη σελίδα 53.*
1. Βεβαιωθείτε ότι ο μοχλός απελευθέρωσης του χαρτιού είναι ρυθμισμένος στη θέση ενός φύλλου.
  2. Ανασηκώστε το δίσκο εξόδου μέχρι να ασφαλίσει στην όρθια θέση.

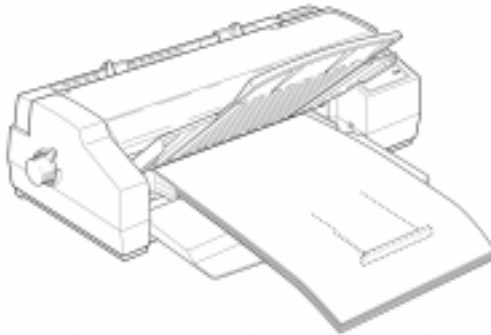
3. Γλιστρήστε τους πλευρικούς οδηγούς στον τροφοδότη φύλλων ώστε να ταιριάζουν με το πλάτος του χαρτιού. Εάν σκοπεύετε να εκτυπώσετε σε χαρτί με πλάτος μεγαλύτερο από 364 χιλιοστά, όπως A2 ή US C, μετακινήστε το δεξιό πλευρικό οδηγό τελείως δεξιά. Εάν σκοπεύετε να εκτυπώσετε σε χαρτί με πλάτος 364 χιλιοστά ή λιγότερο, μετακινήστε το δεξιό πλευρικό οδηγό στα αριστερά μέχρι να σταματήσει.



4. Μετακινήστε το κεντρικό υποστήριγμα σε ένα σημείο στη μέση της απόστασης των πλευρικών οδηγών.
5. Τραβήξτε προς τα έξω την προέκταση του οδηγού εξόδου μέχρι εκεί που φτάνει.
6. Προεκτείνετε απαλά την πίσω πλευρικό οδηγό του υποστηρίγματος του χαρτιού μέχρι να σταματήσει.



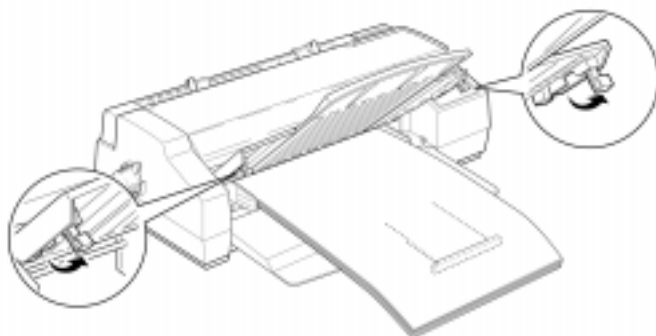
7. Φυσήξτε απαλά μια στοιβάδα χαρτιού και στη συνέχεια χτυπήστε την ελαφρά σε μια επίπεδη επιφάνεια για να εξομαλυνθούν οι πλευρές.
8. Τροφοδοτήστε τη στοιβάδα του χαρτιού, με την εκτυπώσιμη πλευρά να βλέπει προς τα κάτω, έτσι ώστε η δεξιά πλευρά της στοιβάδας να είναι στη δεξιά μεριά του τροφοδότη φύλλων. Στη συνέχεια, γλιστρήστε τον αριστερό πλευρικό οδηγό στην αριστερή μεριά του χαρτιού.



**Σημείωση:**

- ❑ Μην τροφοδοτήσετε με περισσότερα από 30 φύλλα υπερμεγέθους χαρτιού τον τροφοδότη φύλλων. Επίσης, μην τροφοδοτήσετε με περισσότερο χαρτί από τη μέση του σημείου του βέλους, το οποίο βρίσκεται στην εσωτερική επιφάνεια του πλευρικού οδηγού. Διαφορετικά μπορεί να παρουσιαστεί εμπλοκή του χαρτιού.
- ❑ Το μέγιστο πλάτος του χαρτιού που μπορείτε να τροφοδοτήσετε είναι 432 χιλιοστά. Τροφοδοτήστε με χαρτί μεγέθους **Super A3/B, A2 ή US C** με τη στενή πλευρά πρώτη.

9. Προεκτείνετε τα πόδια κάτω και από τις δύο πλευρές του δίσκου εξόδου. Στη συνέχεια χαμηλώστε το δίσκο στη θέση εκτύπωσης.



### **Χειροκίνητη τροφοδότηση χαρτιού**

Μπορείτε να τροφοδοτήσετε με μονά φύλλα χαρτιού από την υποδοχή χειροκίνητης τροφοδότησης χωρίς να αφαιρέσετε τη διαθέσιμη ποσότητα χαρτιού από τον τροφοδότη φύλλων. Αυτή η υποδοχή μπορεί να εφοδιαστεί με μονά φύλλα χαρτιού με πλάτος από 105 χιλιοστά (4,1 ίντσες) έως 432 χιλιοστά (17 ίντσες).

Όταν τροφοδοτείτε χαρτί χειροκίνητα, μπορείτε να προσαρμόσετε τη θέση τροφοδότησης χρησιμοποιώντας τη λειτουργία μικρο-προσαρμογής. Ανατρέξτε στην ενότητα "Προσαρμογή της θέσης τροφοδότησης" στη σελίδα 35.

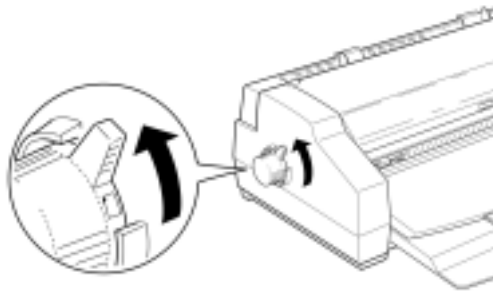
#### **Σημείωση:**

*Εάν σκοπεύετε να εκτυπώσετε σε ρολό χαρτιού, ανατρέξτε στην ενότητα "*

*Ρολό χαρτί της EPSON® στη σελίδα 58.*

Ακολουθήστε αυτήν τη διαδικασία για να τροφοδοτήσετε με ένα φύλλο στην υποδοχή χειροκίνητης τροφοδότησης:

1. Ανοίξτε τον εκτυπωτή. Βεβαιωθείτε ότι ο μοχλός απελευθέρωσης του χαρτιού είναι ρυθμισμένος στη θέση του μονού φύλλου.



**Προσοχή:**

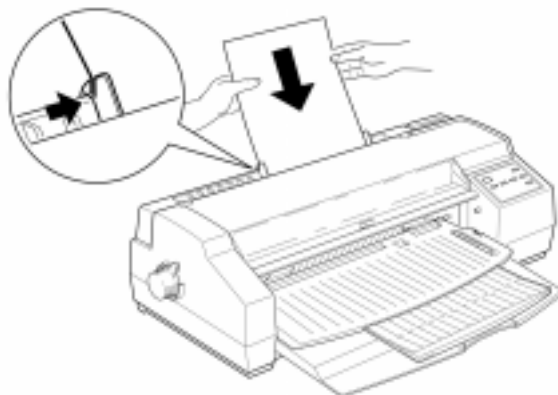
*Μην εισάγετε ένα φύλλο χαρτιού πριν ανοίξετε τον εκτυπωτή.*

2. Τοποθετήστε το δεξιό πλευρικό οδηγό σε ευθεία με το σύμβολο του βέλους στο επάνω μέρος του οδηγού χειροκίνητης τροφοδότησης και στη συνέχεια γλιστρήστε τον αριστερό πλευρικό οδηγό για να ταιριάξει με το πλάτος του χαρτιού.

**Σημείωση:**

*Πριν τροφοδοτήσετε χαρτί με πλάτος μεγαλύτερο από 364 χιλιοστά, όπως A2 ή US C, μετακινήστε το δεξιό πλευρικό οδηγό τελείως δεξιά όσο γίνεται.*

3. Ενώ κρατάτε και τις δύο πλευρές του εκτυπωτή, ευθυγραμμίστε τη δεξιά πλευρά του χαρτιού με το δεξί πλευρικό οδηγό και τροφοδοτήστε την εκτυπώσιμη πλευρά έτσι ώστε να βλέπει προς τα επάνω στην υποδοχή χειροκίνητης τροφοδότησης μέχρι να βρει αντίσταση.



4. Ο εκτυπωτής τροφοδοτεί το φύλλο αυτόματα.

**Σημείωση:**

*Εάν το φύλλο δεν τροφοδοτηθεί σωστά, πατήστε το πλήκτρο Load/Eject για να βγει. Στη συνέχεια δοκιμάστε να το τροφοδοτήσετε πάλι.*

5. Στείλτε δεδομένα από τον υπολογιστή για να ξεκινήσει η εκτύπωση.

Όταν ο εκτυπωτής τελειώσει την εκτύπωση, βγάζει το φύλλο. Εάν το φύλλο δεν βγει τελείως, πατήστε το πλήκτρο Load/Eject.

Για να επιστρέψετε στον τροφοδότη φύλλων, πατήστε το κουμπί Load/Eject ή στείλτε δεδομένα στον εκτυπωτή χωρίς να εισαγάγετε ένα φύλλο στην υποδοχή χειροκίνητης τροφοδότησης. Ο εκτυπωτής τροφοδοτεί με χαρτί από τον τροφοδότη φύλλων.

**Σημείωση:**

*Εάν η εκτυπωμένη σελίδα είναι μουτζουρωμένη, δοκιμάστε να αφαιρέσετε ένα-ένα τα φύλλα καθώς εκτυπώνονται.*

## Προσαρμογή της θέσης τροφοδότησης

Η θέση τροφοδότησης είναι η θέση του χαρτιού αφού το τροφοδοτήσει ο εκτυπωτής. Εάν η εκτύπωση είναι πολύ ψηλά ή πολύ χαμηλά στη σελίδα, αλλάξτε τη θέση τροφοδότησης με τη λειτουργία μικρο-προσαρμογής.



### **Προσοχή:**

*Μην χρησιμοποιήσετε το κουμπί χειρισμού στα αριστερά του εκτυπωτή για να προσαρμόσετε τη θέση τροφοδότησης. Διαφορετικά, μπορεί να προκαλέσετε βλάβη στον εκτυπωτή ή να χαθεί η θέση του επάνω μέρους της φόρμας.*

1. Βεβαιωθείτε ότι ο εκτυπωτής είναι ανοικτός.
2. Πατήστε το πλήκτρο Load/Eject για να τροφοδοτηθεί ένα φύλλο χαρτιού από τον τροφοδότη φύλλων στη θέση του επάνω μέρους της φόρμας.
3. Πατήστε το πλήκτρο Micro Adjust ▼ για να τροφοδοτηθεί χαρτί προς τα εμπρός ή πατήστε το πλήκτρο Micro Adjust ▲ για να τροφοδοτηθεί χαρτί προς τα πίσω. (Πατήστε ένα από τα δύο κουμπιά όσες φορές είναι απαραίτητο μέχρι η σελίδα να έρθει στη σωστή θέση.)
4. Στείλτε δεδομένα από τον εκτυπωτή για να ξεκινήσει η εκτύπωση.

### **Σημείωση:**

- *Η ρύθμισή σας παραμένει ενεργή μέχρι να την αλλάξετε, ακόμα και εάν κλείσετε τον εκτυπωτή.*
- *Μπορείτε να ορίσετε μια ξεχωριστή θέση τροφοδότησης για το συνεχόμενο χαρτί ή το χαρτί που τροφοδοτείται στον τροφοδότη φύλλων ή στην υποδοχή χειροκίνητης τροφοδότησης με τη λειτουργία ρολού να είναι ενεργοποιημένη ή απενεργοποιημένη.*
- *Ο εκτυπωτής έχει κατώτερη και ανώτερη θέση τροφοδότησης πέρα από την οποία ο εκτυπωτής σταματάει να κινείται.*



## **Εκτύπωση σε συνεχόμενο χαρτί**

Ο ενσωματωμένος τροφοδότης μηχανογραφικού χαρτιού σας επιτρέπει να εκτυπώνετε σε συνεχόμενο χαρτί με πλάτος από 102 χιλιοστά (4 ίντσες) έως 406 χιλιοστά (16 ίντσες).

Μπορείτε να χρησιμοποιήσετε τον ενσωματωμένο τροφοδότη μηχανογραφικού χαρτιού χωρίς να αφαιρέσετε το χαρτί από τον τροφοδότη φύλλων.



### **Προσοχή:**

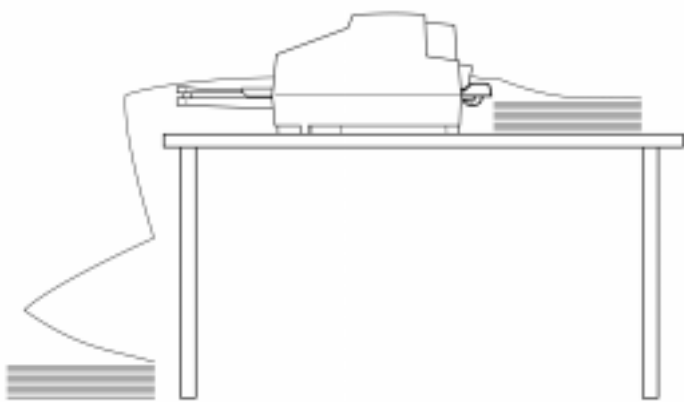
*Χρησιμοποιήστε το μοχλό χειρισμού στα αριστερά του εκτυπωτή μόνο για να διορθώνετε τις εμπλοκές χαρτιού και μόνο όταν ο εκτυπωτής είναι κλειστός. Διαφορετικά μπορεί να προκαλέσετε βλάβη στον εκτυπωτή ή να αλλάξετε τη θέση του επάνω μέρους της φόρμας.*

## **Τροφοδότηση συνεχόμενου χαρτιού**

1. Τοποθετήστε το συνεχόμενο χαρτί εφοδιασμού κατευθείαν πίσω από τον εκτυπωτή έτσι ώστε το χαρτί να τροφοδοτείται ομαλά. Βεβαιωθείτε ότι η διαδρομή του χαρτιού δεν παρεμποδίζεται και αφήστε αρκετό χώρο ώστε οι εκτυπωμένες σελίδες να στοιβάζονται στο μπροστινό μέρος του εκτυπωτή.

**Σημείωση:**

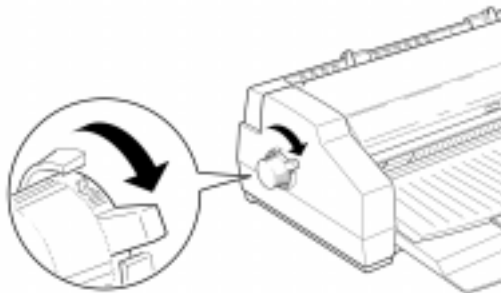
Βεβαιωθείτε ότι το χαρτί εφοδιασμού είναι τοποθετημένο σε απόσταση μέχρι 1 μέτρου (3 πόδια) από τον εκτυπωτή.



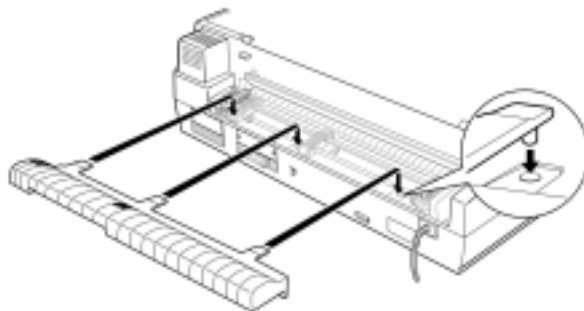
2. Μετακινήστε το μοχλό απελευθέρωσης του χαρτιού στη θέση του συνεχόμενου χαρτιού.

**Σημείωση:**

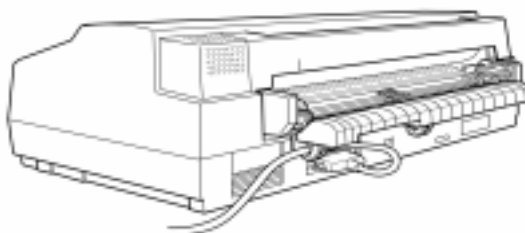
Εάν ένα μόνο φύλλο χαρτιού βρίσκεται στη διαδρομή χαρτιού, πατήστε το κουμπί Load/Eject για να βγει το φύλλο πριν μετακινήσετε το μοχλό απελευθέρωσης του χαρτιού.



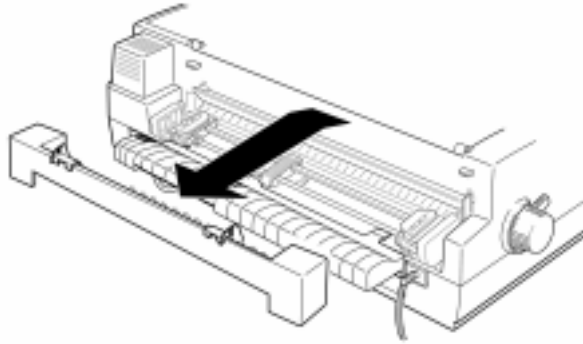
3. Εισάγετε τις τρεις υποδοχές του καλύμματος καλωδίου στις τρύπες όπως εικονίζεται παρακάτω και πιέστε προς τα κάτω το πίσω μέρος του καλύμματος καλωδίου μέχρι να ασφαλίσει στη θέση του.



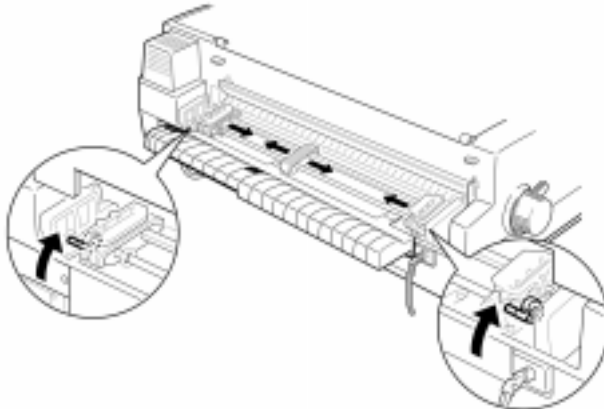
4. Περάστε το καλώδιο διασύνδεσης, και το καλώδιο τροφοδοσίας εάν είναι απαραίτητο, μέσα από τα άγκιστρα που βρίσκονται κάτω από το κάλυμμα καλωδίου όπως εικονίζεται παρακάτω, έτσι ώστε τα καλώδια να μην εμποδίζουν το χαρτί εφοδιασμού.



5. Κρατήστε τον οδηγό χειροκίνητης τροφοδότησης και με τα δύο χέρια, ανασηκώστε τον προσεκτικά και βγάλτε τον από τον εκτυπωτή.

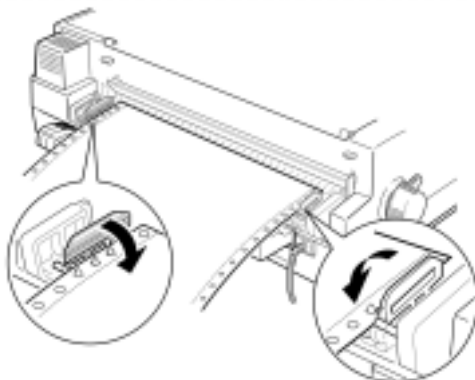


6. Απελευθερώστε τους οδοντωτούς τροχούς του μηχανισμού μηχανογραφικού χαρτιού ανασηκώνοντας τους μοχλούς ασφάλισης των οδοντωτών τροχών.

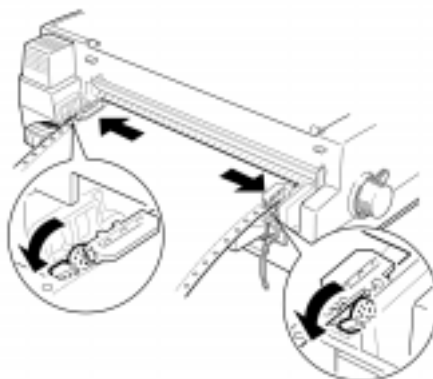


7. Μετακινήστε τους οδοντωτούς τροχούς ώστε να ταιριάζουν με το πλάτος του χαρτιού και στη συνέχεια τοποθετήστε το κεντρικό υποστήριγμα στη μέση της απόστασης μεταξύ των οδοντωτών τροχών.
8. Ανοίξτε και τα δύο καλύμματα των οδοντωτών τροχών.
9. Βεβαιωθείτε ότι η εκτυπώσιμη πλευρά του χαρτιού βλέπει προς τα επάνω. Στη συνέχεια ταιριάξτε τις τέσσερις πρώτες τρύπες του

χαρτιού επάνω στις ακίδες των οδοντωτών τροχών και κλείστε τα καλύμματα των οδοντωτών τροχών.

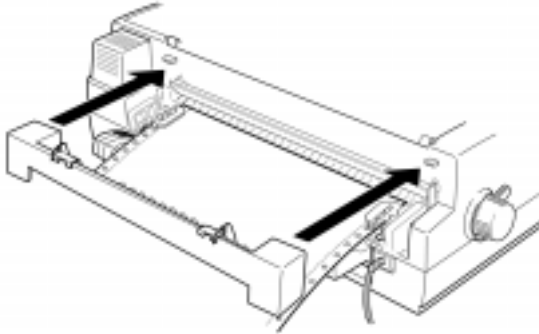


10. Βεβαιωθείτε ότι ο αριστερός οδοντωτός τροχός βρίσκεται τελείως δεξιά. Έτσι η αριστερή διάτρηση τοποθετείται στην αριστερή άκρη της εκτυπώσιμης περιοχής. Στη συνέχεια χαμηλώστε το μοχλό ασφάλισης του τροχού ώστε να ασφαλίσει τον αριστερό οδοντωτό τροχό.

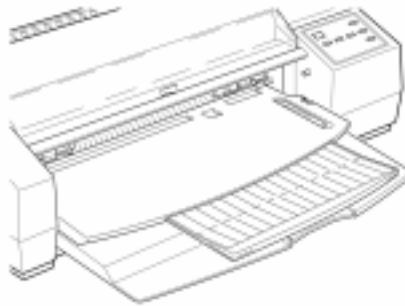


11. Μετατοπίστε το δεξιό οδοντωτό τροχό έτσι ώστε να διορθώσετε τη χαλάρωση του χαρτιού. Στη συνέχεια χαμηλώστε στη θέση του το μοχλό ασφάλισης του τροχού.

12. Προσαρμόστε πάλι στον οδηγό χειροκίνητης τροφοδότησης στον εκτυπωτή. Ταιριάξτε τις τρύπες του οδηγού με τις ακίδες και στις δύο πλευρές του εκτυπωτή και σπρώξτε μέχρι να ασφαλίσει στη θέση του.



13. Βεβαιωθείτε ότι έχετε ωθήσει τον πίσω πλευρικό οδηγό του υποστηρίγματος χαρτιού κάτω από το δίσκο εξόδου όπως εικονίζεται παρακάτω.



**Σημείωση:**

*Εάν ο πίσω πλευρικός οδηγός δεν είναι τοποθετημένος κάτω από το δίσκο εξόδου, μπορεί να παρουσιαστεί εμπλοκή του χαρτιού.*

14. Όταν ο εκτυπωτής λαμβάνει δεδομένα, προωθεί το συνεχόμενο χαρτί στη θέση τροφοδότησης και ξεκινάει η εκτύπωση.

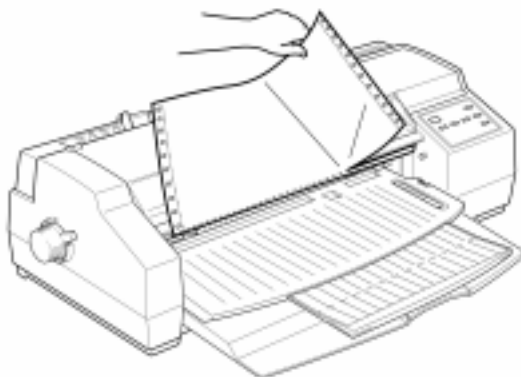
## **Αφαίρεση του συνεχόμενου χαρτιού**

1. Αφού τελειώσετε την εκτύπωση, πατήστε το κουμπί Load/Eject. Ο εκτυπωτής προωθεί το χαρτί στη θέση αποκοπής.

### **Σημείωση:**

*Όταν είναι ενεργοποιημένη η λειτουργία αυτόματης αποκοπής, ο εκτυπωτής προωθεί αυτόματα τη διάτρηση του χαρτιού στη θέση αποκοπής.*

2. Κόψτε τις εκτυπωμένες σελίδες.



3. Πατήστε πάλι το κουμπί Load/Eject. Ο εκτυπωτής τροφοδοτεί το συνεχόμενο χαρτί προς τα πίσω στη θέση παρκαρίσματος του χαρτιού.

### **Σημείωση:**

*Εάν χρησιμοποιείτε συνεχόμενες ετικέτες, ανατρέξτε στην ενότητα "Προσαρμογή της θέσης τροφοδότησης" στη σελίδα 42.*

## Συμβουλές για τη χρήση συνεχόμενου χαρτιού

Ακολουθήστε τις συμβουλές που ακολουθούν όταν εκτυπώνετε σε συνεχόμενο χαρτί.

- ❑ Εάν έχει τελειώσει το χαρτί στον εκτυπωτή κατά τη διάρκεια μιας εργασίας εκτύπωσης, τροφοδοτήστε με χαρτί τον τροφοδότη μηχανογραφικού χαρτιού και πατήστε το πλήκτρο **Pause** για να συνεχιστεί η εκτύπωση.
- ❑ Μπορείτε να χρησιμοποιήσετε τη λειτουργία της μικρο-ρύθμισης για να προσαρμόσετε τη θέση τροφοδότησης ή τη θέση αποκοπής. Ανατρέξτε παρακάτω στην ενότητα "Προσαρμογή της θέσης τροφοδότησης" ή στην ενότητα "Προσαρμογή της θέσης αποκοπής". Οι ρυθμίσεις που κάνετε παραμένουν ενεργές μέχρι να τις αλλάξετε, ακόμα και εάν κλείσετε τον εκτυπωτή.



### **Προσοχή:**

*Μην χρησιμοποιείτε το μοχλό ρύθμισης στα αριστερά του εκτυπωτή για να προσαρμόσετε τη θέση τροφοδότησης. Διαφορετικά, μπορεί να προκαλέσετε βλάβη στον εκτυπωτή ή να χαθεί η θέση του επάνω μέρους της φόρμας.*

- ❑ Εάν το χαρτί ξεφύγει από τις ακίδες των οδοντωτών τροχών, τοποθετήστε το πάλι στις ακίδες πριν τροφοδοτηθεί το χαρτί προς τα πίσω.

## Προσαρμογή της θέσης τροφοδότησης

Μπορείτε να προσαρμόσετε της θέση τροφοδότησης του συνεχόμενου χαρτιού χρησιμοποιώντας τη λειτουργία της μικρο-προσαρμογής. Πριν προσαρμόσετε τη θέση τροφοδότησης, τροφοδοτήστε με συνεχόμενο χαρτί στη θέση του επάνω μέρους της φόρμας χρησιμοποιώντας το κουμπί **Load/Eject**. Για λεπτομέρειες ανατρέξτε στη σελίδα 35.

## Προσαρμογή της θέσης αποκοπής

Όταν πατήσετε το κουμπί **Load/Eject** αφού έχετε τελειώσει την εκτύπωση μιας σελίδας, μπορεί να δείτε ότι η διάτρηση δεν είναι ευθυγραμμισμένη με την πλευρά αποκοπής. Μπορείτε να χρησιμοποιήσετε τη λειτουργία μικρο-προσαρμογής για να προσαρμόσετε το χαρτί στην πλευρά αποκοπής. Όταν συνεχίσετε την



εκτύπωση, ο εκτυπωτής τροφοδοτεί χαρτί προς τα πίσω στη θέση τροφοδότησης.



**Προσοχή:**

*Μην χρησιμοποιείτε το μοχλό χειρισμού στα αριστερά του εκτυπωτή για να προσαρμόσετε τη θέση αποκοπής. Διαφορετικά, μπορεί να προκληθεί βλάβη στον εκτυπωτή ή να χαθεί η θέση του επάνω μέρους της φόρμας.*

**Σημείωση:**

- Όταν είναι ενεργοποιημένη η λειτουργία αποκοπής, ο εκτυπωτής προωθεί αυτόματα τη διάτρηση του χαρτιού στη θέση αποκοπής αφού έχετε τελειώσει με την εκτύπωση μιας σελίδας.
- Η ρύθμιση που κάνετε παραμένει ενεργή μέχρι να την αλλάξετε, ακόμα και εάν κλείσετε τον εκτυπωτή.



**Προσοχή:**

*Ποτέ μην χρησιμοποιείτε τη λειτουργία αποκοπής με ετικέτες. Όταν γίνεται τροφοδότηση προς τα πίσω, οι ετικέτες μπορεί να ξεκολλήσουν από το φύλλο και να προκληθεί εμπλοκή στον εκτυπωτή. Όταν χρησιμοποιείτε ετικέτες, να απενεργοποιείτε πάντα τη ρύθμιση αυτόματης αποκοπής χρησιμοποιώντας τη λειτουργία των προεπιλεγμένων ρυθμίσεων.*

Για να προσαρμόσετε τη θέση αποκοπής, ακολουθήστε την παρακάτω διαδικασία.

1. Βεβαιωθείτε ότι ο εκτυπωτής είναι ανοικτός και το χαρτί βρίσκεται στην τρέχουσα θέση αποκοπής.
2. Πατήστε το πλήκτρο **Micro Adjust** ↓ για να τροφοδοτηθεί χαρτί προς τα εμπρός ή πατήστε το πλήκτρο **Micro Adjust** ↑ για να τροφοδοτηθεί χαρτί προς τα πίσω. (Πατήστε ένα από τα δύο κουμπιά όσες φορές είναι απαραίτητο μέχρι η διάτρηση να έρθει στη σωστή θέση.)
3. Κόψτε τις εκτυπωμένες σελίδες.

**Σημείωση:**

Ο εκτυπωτής έχει κατώτερη και ανώτερη θέση τροφοδότησης πέρα από την οποία ο εκτυπωτής σταματάει να κινείται.

## Εναλλαγή μεταξύ συνεχόμενου χαρτιού και μονών φύλλων

Όταν χρησιμοποιείτε τον τροφοδότη μηχανογραφικού χαρτιού, μπορείτε να αλλάξετε εύκολα στην εκτύπωση μονών φύλλων χωρίς να αφαιρέσετε το συνεχόμενο χαρτί.

### Εναλλαγή σε μονά φύλλα


Για να αλλάξετε από το συνεχόμενο χαρτί στα μονά φύλλα, ακολουθήστε την παρακάτω διαδικασία.

1. Εάν παραμένουν εκτυπωμένα φύλλα στον εκτυπωτή, κόψτε τις εκτυπωμένες σελίδες.

**Προσοχή:**

- ❑ Πάντα να κόβετε το χαρτί πριν από την τροφοδότηση προς τα πίσω. Η τροφοδότηση προς τα πίσω με πάρα πολλά φύλλα μπορεί να προκαλέσει εμπλοκή στον εκτυπωτή.
  - ❑ Ποτέ μην τροφοδοτείτε προς τα πίσω συνεχόμενες ετικέτες. Οι ετικέτες μπορεί να ξεκολλήσουν εύκολα από το φύλλο τους και να προκληθεί εμπλοκή στον εκτυπωτή. Για να αφαιρέσετε τις συνεχόμενες ετικέτες, ανατρέξτε στη σελίδα 53.
2. Πατήστε το κουμπί Load/Eject. Ο εκτυπωτής τροφοδοτεί το συνεχόμενο χαρτί προς τα πίσω στη θέση παρκαρίσματος του χαρτιού.
  3. Μετακινήστε το μοχλό απελευθέρωσης του χαρτιού στη θέση μονού φύλλου.

**Σημείωση:**

Εάν αναβοσβήνουν οι ενδεικτικές λυχνίες Pause και Paper Out , μπορεί να έχετε μετατοπίσει το μοχλό απελευθέρωσης του χαρτιού

*πριν από την τροφοδότηση του χαρτιού προς τα πίσω στη θέση παρκαρίσματος του χαρτιού. Χαμηλώστε το μοχλό απελευθέρωσης του χαρτιού στη θέση συνεχόμενου χαρτιού και πατήστε το πλήκτρο Load/Eject. Στη συνέχεια ανασηκώστε το μοχλό απελευθέρωσης του χαρτιού στη θέση μονού φύλλου.*


4. Ο εκτυπωτής είναι έτοιμος να εκτυπώσει. Εάν λάβει δεδομένα, τροφοδοτεί ένα μονό φύλο από τον τροφοδότη φύλλων ή την υποδοχή χειροκίνητης τροφοδότησης.

### **Εναλλαγή σε συνεχόμενο χαρτί**

Για να αλλάξετε από μονά φύλλα σε συνεχόμενο χαρτί, ακολουθήστε την παρακάτω διαδικασία.

1. Εάν ένα μονό φύλλο βρίσκεται στη διαδρομή χαρτιού, πατήστε το πλήκτρο Load/Eject για να βγει.
2. Μετακινήστε το μοχλό απελευθέρωσης του χαρτιού στη θέση συνεχόμενου χαρτιού.

#### **Σημείωση:**

*Εάν αναβοσβήνουν οι ενδεικτικές λυχνίες Pause και Paper Out , μπορεί να έχετε μετατοπίσει το μοχλό απελευθέρωσης του χαρτιού πριν βγει το φύλλο χαρτιού. Ανασηκώστε το μοχλό απελευθέρωσης του χαρτιού στη θέση μονού φύλλου και πατήστε το πλήκτρο Load/Eject. Στη συνέχεια χαμηλώστε το μοχλό απελευθέρωσης του χαρτιού στη θέση συνεχόμενου χαρτιού.*

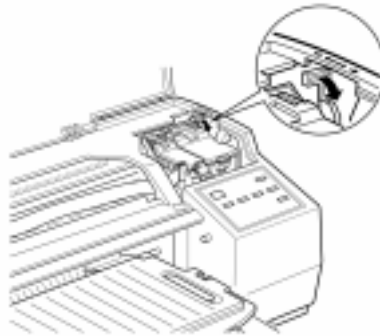
3. Ο εκτυπωτής είναι έτοιμος να εκτυπώσει. Όταν λάβει δεδομένα, τροφοδοτεί συνεχόμενο χαρτί από τον τροφοδότη μηχανογραφικού χαρτιού και αρχίζει η εκτύπωση.

## Εκτύπωση σε ειδικό χαρτί

Εκτός από τα μονά φύλλα και το συνεχόμενο χαρτί, ο εκτυπωτής είναι δυνατό να εκτυπώσει σε διάφορους τύπους χαρτιού, συμπεριλαμβανομένου ειδικού επιχρισμένου χαρτιού, γυαλιστερού χαρτιού υψηλής ποιότητας, διαφανειών, φακέλων, καρτών αρχειοθέτησης και ετικετών.

## Ρύθμιση του μοχλού προσαρμογής

Να ελέγξετε τη θέση του μοχλού προσαρμογής εάν εκτυπώνετε σε χοντρό χαρτί όπως φάκελοι ή κάρτες αρχειοθέτησης, ή εάν η μελάνη μουντζουρώνεται στα έγγραφά σας. Εάν η μελάνη μουντζουρώνεται, ρυθμίστε το μοχλό προσαρμογής στη θέση + ανεξάρτητα από τον τύπο του χαρτιού. Ο μοχλός προσαρμογής βρίσκεται μέσα στον εκτυπωτή. Ανοίξτε το κάλυμμα του εκτυπωτή και αλλάξτε τη ρύθμιση όπως φαίνεται παρακάτω.



Τύπος χαρτιού	Θέση του μοχλού
Κανονικό χαρτί (μονό φύλλο)	0
Φάκελοι	+
Κάρτες ευρετηρίου	+
Διαφάνειες	0
Ετικέτες	0
Συνεχόμενο χαρτί	0
Ρολό χαρτί	0

Ρυθμίστε το μοχλό προσαρμογής στη θέση + εάν η μελάνη μουντζουρώνεται στα έγγραφά σας.

## **Επιλογή ειδικού χαρτιού και άλλου μέσου**

Με τον εκτυπωτή σας μπορείτε να χρησιμοποιήσετε τους περισσότερους τύπους απλού bond χαρτιού και να έχετε καλά αποτελέσματα. Τα επιχρισμένα χαρτιά και τα γυαλιστερά χαρτιά σας δίνουν καλύτερες εκτυπώσεις γιατί μειώνουν την ποσότητα μελάνης που απορροφάται.

Θα πρέπει να έχετε καλές εκτυπώσεις με τους περισσότερους τύπους επιχρισμένου χαρτιού. Όμως, η ποιότητα της εκτύπωσης μπορεί να διαφοροποιείται ανάλογα με την ποιότητα του χαρτιού και τον κατασκευαστή. Δοκιμάστε την ποιότητα της εκτύπωσης πριν αγοράσετε μεγάλες ποσότητες χαρτιού.

Η EPSON προσφέρει ειδικά εκτυπωτικά μέσα όπως χαρτί για εκτυπωτή ψεκασμού (επιχρισμένο), διαφάνειες, γυαλιστερό χαρτί, κάρτες ευρετηρίου και αυτοκόλλητα φύλλα τα οποία είναι τυποποιημένα για τη μελάνη που χρησιμοποιούν οι εκτυπωτές ψεκασμού της EPSON.

Η EPSON επίσης προσφέρει ειδικά εκτυπωτικά μέσα που μπορούν να εμπλουτίσουν τη χρήση και την αποτύπωση των εκτυπώσεων, όπως τα μέσα EPSON Ink Jet Canvas Cloth και EPSON Ink Jet Black Light Film. Το μέσο EPSON Ink Jet Canvas Cloth έχει υφή που μοιάζει με ύφασμα καναβάτσο και είναι σχεδιασμένο ώστε οι εκτυπωμένες εικόνες να δίνουν την εντύπωση ελαιογραφίας. Το μέσο EPSON Ink Jet Black Light Film έχει εκτυπώσιμη επιφάνεια που μοιάζει με ματ γυαλί και γυαλιστερή επιφάνεια στην ανάποδη πλευρά. Η εκτύπωση σε αυτό το φιλμ δίνει μια εικόνα ημιδιαφανή για έκθεση που φωτίζεται από πίσω.

Όταν χρησιμοποιείτε έναν από τους ακόλουθους τύπους μέσων, βεβαιωθείτε ότι έχουν γίνει οι κατάλληλες ρυθμίσεις στο πρόγραμμα οδήγησης του εκτυπωτή. Επίσης βεβαιωθείτε ότι τροφοδοτήσατε με χαρτί σύμφωνα με τις οδηγίες αυτού του κεφαλαίου.

Τα ονόματα προϊόντος ορισμένων μέσων της EPSON που υπάρχουν στην αγορά μπορεί να ποικίλουν ανάλογα από το χρόνο της διανομής. Στον πίνακα που ακολουθεί, τα ονόματα των μέσων που αναφέρονται σε αυτό το εγχειρίδιο παρουσιάζονται στη στήλη "Ισχύουσα ονομασία" και τα προηγούμενα ονόματα για το ίδιο μέσο παρουσιάζονται στη στήλη "Προηγούμενη ονομασία". Η ποιότητα και η χρήση αυτού του μέσου είναι η ίδια ανεξάρτητα από την ονομασία στη συσκευασία του μέσου.

*Χαρτιά με ειδική επίστρωση (για εκτυπωτές ψεκασμού)*

<b>Προηγούμενη ονομασία</b>	<b>Ισχύουσα ονομασία</b>
Special Coated Paper for 360 dpi Printing (A4) S041059, S041025 (Letter) S041060 (A3) S041065, S041046 (Super A3/B) S041066, S041078 (A2) S041078	EPSON 360 dpi Ink Jet Paper
Special Coated Paper for 720 dpi Printing (A4) S041061, S041026 (Letter) S041062 (Legal) S041067, S041048 (A3) S041068, S041045 (B4) S041070, S041044 (Super A3/B) S041069, S041043 (A2) S041079	EPSON Photo Quality Ink Jet Paper
Special Coated Index Card for 720 dpi Printing (A6) S041054	EPSON Photo Quality Ink Jet Card
360 dpi Banner Paper S041103	EPSON 360 dpi Ink Jet Banner Paper
720 dpi Banner Paper S041102	EPSON Photo Quality Banner Paper

## Διαφάνειες

Προηγούμενη ονομασία	Ισχύουσα ονομασία
Transparency Film (A4) S041067 (Letter) S041064	EPSON Ink Jet Transparencies

## Γυαλιστερό φιλμ

Προηγούμενη ονομασία	Ισχύουσα ονομασία
High Quality Glossy Paper (A4) S041071 (Letter) S041072 (A6) S041107 (A3) S041073 (B) S041075 (Super A3/B) S041074	EPSON Photo Quality Glossy Film

### Σημείωση:

- Η διαθεσιμότητα των ειδικών μέσων ποικίλει ανάλογα με τη χώρα.
- Αφού η ονομασία στη συσκευασία του ειδικού μέσου μπορεί να ποικίλει σε ορισμένες αγορές, ίσως χρειαστεί να χρησιμοποιήσετε τον αριθμό προϊόντος για να επιβεβαιώσετε τον τύπο του ειδικού μέσου που έχετε.

## Τροφοδότηση ειδικού χαρτιού και άλλων μέσων

Όταν τροφοδοτείτε με ειδικό χαρτί της EPSON, διαβάστε πρώτα τα φυλλάδια οδηγιών που βρίσκονται στη συσκευασία των ειδικών μέσων και να λάβετε υπόψη τα ακόλουθα.

- Βεβαιωθείτε ότι η εκτυπώσιμη επιφάνεια του χαρτιού βλέπει προς τα κάτω όταν τροφοδοτείτε το μέσο μέσα στον τροφοδότη φύλλων και όταν τροφοδοτείτε χαρτί στην υποδοχή χειροκίνητης τροφοδότησης, η εκτυπώσιμη πλευρά να βλέπει προς τα πάνω. Ανατρέξτε στα φυλλάδια οδηγιών που βρίσκονται μέσα στη συσκευασία του μέσου για να προσδιορίσετε ποια πλευρά είναι η εκτυπώσιμη επιφάνεια. Ορισμένα μέσα έχουν κομμένες γωνίες για

να σας βοηθήσουν να προσδιορίσετε τη σωστή κατεύθυνση τροφοδότησης.

- ❑ Πριν τροφοδοτήσετε χαρτί μεγέθους Super A3/B ή A2, ανατρέξτε στην ενότητα "Τροφοδότηση υπερμεγέθους χαρτιού στον τροφοδότη φύλλων" σε αυτό το κεφάλαιο. Λάβετε υπόψη τις ακόλουθες σημαντικές προφυλάξεις όταν μεταχειρίζεστε τέτοιο χαρτί.
- ❑ Βεβαιωθείτε ότι η στοιβάδα του χαρτιού χωράει κάτω από το σύμβολο του βέλους το οποίο βρίσκεται στην εσωτερική επιφάνεια του πλευρικού οδηγού. Παρακάτω επεξηγείται η χωρητικότητα βασικής τροφοδότησης για ειδικό μέσο.

EPSON 360 dpi Ink Jet Paper και Photo Quality Ink Jet Paper

Μπορείτε να εισαγάγετε μέχρι 70 φύλλα ειδικού επιχρισμένου χαρτιού στον τροφοδότη φύλλων. Εάν σκοπεύετε να εκτυλώσετε σε ειδικό επιχρισμένο χαρτί μεγέθους Super A3/B ή A2, μην τροφοδοτήσετε περισσότερα από 30 φύλλα στον τροφοδότη φύλλων. Επίσης, βεβαιωθείτε ότι η στοιβάδα του χαρτιού που είναι τοποθετημένη στον τροφοδότη φύλλων δεν φτάνει πάνω από τη μέση της απόστασης μέχρι το σύμβολο του βέλους, το οποίο βρίσκεται στην εσωτερική επιφάνεια του πλευρικού οδηγού.

EPSON Photo Quality Ink Jet Card

Μπορείτε να εισαγάγετε μέχρι 30 κάρτες αρχειοθέτησης μέσα στον τροφοδότη φύλλων.

EPSON Photo Quality Glossy Paper

Μπορείτε να τοποθετήσετε μέχρι 20 φύλλα. Πριν τοποθετήσετε γυαλιστερό χαρτί στον τροφοδότη φύλλων, να τοποθετείτε πάντα ένα φύλλο υποστήριγμα\* ή ένα φύλλο απλού χαρτιού κάτω από τη στοιβάδα του γυαλιστερού χαρτιού.



EPSON Photo Quality Glossy Film	Για καλύτερα αποτελέσματα, θα πρέπει να τοποθετείτε το γυαλιστερό φιλμ ένα φύλλο τη φορά. Πριν τοποθετήσετε γυαλιστερό φιλμ στον τροφοδότη φύλλων, να τοποθετείτε πάντα ένα φύλλο υποστήριγμα* ή ένα φύλλο απλού χαρτιού κάτω από το γυαλιστερό φιλμ. Εάν θέλετε να τοποθετήσετε πολλά φύλλα γυαλιστερού χαρτιού, τοποθετήστε μόνο μέχρι 30 φύλλα και ρυθμίστε το ελάχιστο επάνω περιθώριο της σελίδας στα 30 χιλιοστά.
EPSON Ink Jet Transparencies	Μπορείτε να τοποθετήσετε μέχρι 50 διαφάνειες. Πριν τοποθετήσετε τις διαφάνειες στον τροφοδότη φύλλων, να τοποθετείτε πάντα ένα φύλλο υποστήριγμα* ή ένα φύλλο απλού χαρτιού κάτω από τη στοιβάδα με τις διαφάνειες.
EPSON Photo Quality Adhesive	Μπορείτε να τοποθετήσετε ένα φύλλο τη φορά από την υποδοχή χειροκίνητης τροφοδοσίας.
Φάκελοι	Μπορείτε να τοποθετήσετε μέχρι 10 φακέλους.
EPSON 360 dpi Ink Jet Banner Paper	Για να εξασφαλίσετε την ποιότητα της εκτύπωσης και για εύκολη χρήση του ρολού χαρτιού, απαιτείται το κιτ ρολού χαρτιού.
EPSON Photo Quality Banner Paper	
EPSON Ink Jet Canvas Cloth	
EPSON Ink Jet Back Light Film	Μπορείτε να τοποθετείτε ένα φύλλο τη φορά μέσα στον τροφοδότη φύλλων, ή από την υποδοχή χειροκίνητης τροφοδότησης.

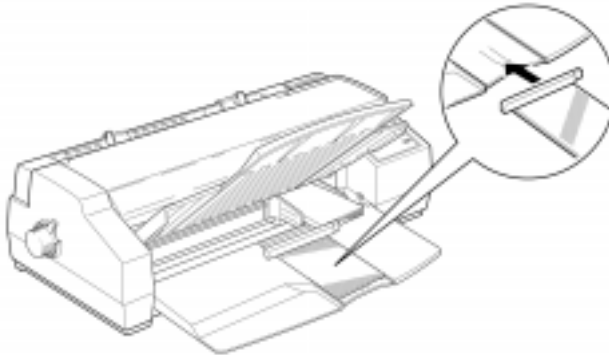
\* Εάν μέσα στη συσκευασία του Photo Quality Glossy Film υπάρχει ένα φύλλο υποστήριγμα, τοποθετήστε το κάτω από το γυαλιστερό φιλμ, αλλά μην εκτυπώσετε σε αυτό.

### **Photo Quality Ink Jet Card**

Για καλύτερα αποτελέσματα όταν εκτυπώνετε σε κάρτες αρχειοθέτησης, θα πρέπει να χρησιμοποιείτε τις κάρτες EPSON Photo Quality Ink Jet Cards.

Όταν εκτυπώνετε σε κάρτες αρχειοθέτησης, να λάβετε υπόψη τα ακόλουθα:

- ❑ Βεβαιωθείτε ότι ο μοχλός προσαρμογής είναι ρυθμισμένος στη θέση + πριν τοποθετήσετε τις κάρτες αρχειοθέτησης. Ο μοχλός προσαρμογής βρίσκεται στο εσωτερικό του εκτυπωτή. Ανατρέξτε στην ενότητα "Ρύθμιση του μοχλού προσαρμογής" στη σελίδα 47.
- ❑ Μπορείτε να εισαγάγετε μέχρι 30 κάρτες αρχειοθέτησης μέσα στον τροφοδότη φύλλων. Τοποθετήστε τις κάρτες αρχειοθέτησης με τη στενή πλευρά πρώτη.
- ❑ Όταν τοποθετείτε κάρτες αρχειοθέτησης, αφαιρέστε τον πίσω πλευρικό οδηγό και επανεγκαταστήστε τον για να ταιριάζει με το μήκος των καρτών όπως εικονίζεται παρακάτω.



- ❑ Βεβαιωθείτε ότι η εκτυπώσιμη πλευρά του χαρτιού είναι τοποθετημένη σωστά. Για τον τροφοδότη φύλλων, τοποθετήστε τις κάρτες με την εκτυπώσιμη επιφάνεια προς τα κάτω, και για την υποδοχή χειροκίνητης τροφοδότησης, τοποθετήστε τις κάρτες με την εκτυπώσιμη επιφάνεια προς τα πάνω.



### **Προσοχή:**

*Μην αγγίζετε την εκτυπώσιμη επιφάνεια του χαρτιού. Κρατήστε τις κάρτες από τις άκρες. Η υγρασία ή το λίπος από τα δάχτυλά σας μπορεί να ελαττώσει την ποιότητα εκτύπωσης.*

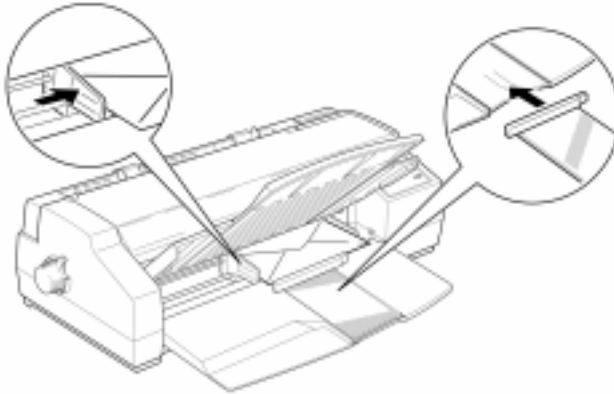
- ❑ Μπορεί να έχετε τη δυνατότητα να επιλέξετε ανάλυση 720 dpi εάν το πρόγραμμα του DOS υποστηρίζει εκτύπωση 720 dpi. Μπορείτε να επιλέξετε από τις κατευθύνσεις εκτύπωσης Bi-d, Uni-d ή Auto χρησιμοποιώντας τη λειτουργία των προεπιλεγμένων ρυθμίσεων. Η ρύθμιση Uni-d συνιστάται για εκτύπωση 720 dpi.
- ❑ Μην τροφοδοτείτε κάρτες αρχειοθέτησης οι οποίες είναι λυγισμένες ή γυρίζουν.
- ❑ Επιστρέψτε τις αχρησιμοποίητες κάρτες στην αρχική τους συσκευασία όσο το δυνατόν πιο σύντομα μετά την ολοκλήρωση της εκτύπωσης. Οι μη ευνοϊκές συνθήκες αποθήκευσης, όπως η υψηλή θερμοκρασία, η υγρασία, ή η άμεση έκθεση στο φως του ήλιου, μπορεί να καταστρέψουν το χαρτί.

### **Φάκελοι**

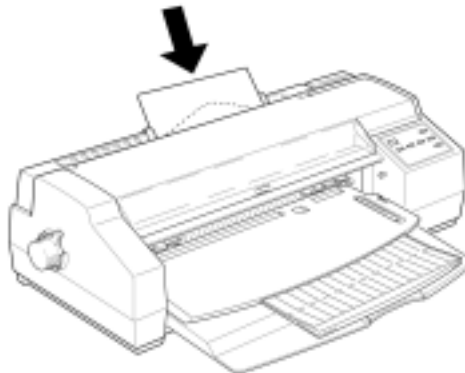
Όταν εκτυπώνετε σε φακέλους, να λάβετε υπόψη τα ακόλουθα:

- ❑ Βεβαιωθείτε ότι ο μοχλός προσαρμογής είναι ρυθμισμένος στη θέση +. Ο μοχλός προσαρμογής βρίσκεται στο εσωτερικό του εκτυπωτή. Ανατρέξτε στην ενότητα "Ρύθμιση του μοχλού προσαρμογής" στη σελίδα 47.
- ❑ Πριν από την εκτύπωση σε φακέλους από ένα πρόγραμμα του DOS χρησιμοποιώντας τον τροφοδότη φύλλων, ο εκτυπωτής θα πρέπει να βρίσκεται ρυθμισμένος στη λειτουργία εκτύπωσης σε φακέλους. Για να εισαχθείτε σε αυτήν τη λειτουργία, τοποθετήστε ένα μόνο φάκελο στον τροφοδότη φύλλων και στη συνέχεια βγάλτε τον πατώντας το πλήκτρο Load/Eject. Ο εκτυπωτής τώρα θα τροφοδοτήσει τους φακέλους σωστά.
- ❑ Μπορείτε να τοποθετήσετε μέχρι 10 φακέλους στον τροφοδότη φύλλων. Βεβαιωθείτε ότι η εκτυπώσιμη επιφάνεια βλέπει προς τα κάτω και η πλευρά με το πτερύγιο μπαίνει πρώτη.

Όταν τροφοδοτείτε φακέλους C5, αφαιρέστε τον πίσω πλευρικό οδηγό και επανεγκαταστήστε τον για να ταιριάζει με το μήκος των φακέλων όπως εικονίζεται παρακάτω.



- ❑ Όταν τοποθετείτε φακέλους μέσα στην υποδοχή χειροκίνητης τροφοδότησης, τοποθετήστε το δεξιό πλευρικό οδηγό έτσι ώστε η δεξιά πλευρά να είναι στην ίδια ευθεία με το σημείο του βέλους στο επάνω μέρος του οδηγού χειροκίνητης τροφοδότησης. Τοποθετήστε τους φακέλους με την εκτυπώσιμη επιφάνεια προς τα επάνω. Ανατρέξτε παραπάνω στην ενότητα "Χειροκίνητη τροφοδότηση χαρτιού".



- ❑ Μην εκτυπώνετε στο πίσω μέρος των φακέλων.
- ❑ Μην χρησιμοποιείτε φακέλους οι οποίοι γυρίζουν, είναι διπλωμένοι ή μερικώς σφραγισμένοι. Επίσης, αποφύγετε να

χρησιμοποιείτε φακέλους οι οποίοι είναι λεπτοί, γιατί μπορεί να γυρίσουν κατά την εκτύπωση.

- ❑ Επιλέξτε **Plain Paper** στη ρύθμιση Media Type στο πρόγραμμα οδήγησης του εκτυπωτή. Για περισσότερες λεπτομέρειες σχετικά με τον ορισμό των ρυθμίσεων στο πρόγραμμα οδήγησης του εκτυπωτή, ανατρέξτε στην ηλεκτρονική βοήθεια των Windows.
- ❑ Επιστρέψτε τους αχρησιμοποίητους φακέλους στην αρχική τους συσκευασία. Οι μη ευνοϊκές συνθήκες αποθήκευσης, όπως η υψηλή θερμοκρασία ή η υγρασία να τους καταστρέψουν.

## **Ετικέτες**

Όταν εκτυπώνετε σε ετικέτες, να λάβετε υπόψη τα ακόλουθα:

- ❑ Μην χρησιμοποιείτε ετικέτες οι οποίες γυρίζουν ή είναι διπλωμένες. Επίσης, αποφύγετε ετικέτες οι οποίες ξεκολλούν από τη σελίδα υποστήριξής τους.
- ❑ Επιστρέψτε τις αχρησιμοποίητες ετικέτες στην αρχική τους συσκευασία. Οι μη ευνοϊκές συνθήκες αποθήκευσης, όπως η υψηλή θερμοκρασία, η υγρασία, ή η άμεση έκθεση στο φως του ήλιου, μπορεί να τις καταστρέψουν.

Για μονά φύλλα ετικετών:

- ❑ Τοποθετήστε τα φύλλα των ετικετών στην υποδοχή χειροκίνητης τροφοδότησης με ένα φύλλο τη φορά. Διαφορετικά, μπορεί να μην τροφοδοτηθούν σωστά. Ανατρέξτε στην ενότητα "Χειροκίνητη τροφοδότηση χαρτιού" στη σελίδα 32.
- ❑ Να χρησιμοποιείτε μόνο ετικέτες οι οποίες καλύπτουν τελείως το φύλλο υποστήριξης γιατί αλλιώς μπορεί να ξεκολλήσουν και να προκληθεί εμπλοκή στον εκτυπωτή.
- ❑ Βεβαιωθείτε ότι η εκτυπώσιμη επιφάνεια των ετικετών βλέπει προς τα επάνω.

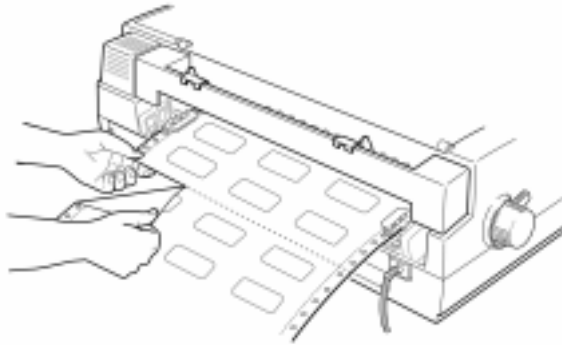
Για συνεχόμενες ετικέτες:

- ❑ Επιλέξτε ετικέτες που είναι τοποθετημένες σε συνεχόμενο φύλλο υποστήριξης με τρύπες για οδοντωτούς τροχούς για χρήση με τροφοδότη μηχανογραφικού χαρτιού.
- ❑ Βεβαιωθείτε ότι η εκτύπωση παραμένει εξ ολοκλήρου εντός της εκτυπώσιμης περιοχής.
- ❑ Βεβαιωθείτε ότι τροφοδοτείτε τις ετικέτες με την εκτυπώσιμη επιφάνεια προς τα επάνω.

- ❑ Βεβαιωθείτε ότι η λειτουργία αυτόματης κοπής είναι απενεργοποιημένη στη λειτουργία των προεπιλεγμένων ρυθμίσεων όταν χρησιμοποιείτε συνεχόμενες ετικέτες.
- ❑ Μην αφήνετε τις ετικέτες τοποθετημένες στον εκτυπωτή μεταξύ των εργασιών. Μπορεί να γυρίσουν γύρω από τον κύλινδρο και να προκαλέσουν εμπλοκή όταν συνεχίσετε την εκτύπωση.

### **Αφαίρεση συνεχόμενων ετικετών από τον εκτυπωτή**

1. Κόψτε την νέα τροφοδότηση των ετικετών στο πίσω μέρος του εκτυπωτή.



2. Πατήστε το πλήκτρο LF/FF για να προχωρήσουν οι υπόλοιπες ετικέτες έξω από τον εκτυπωτή.



#### **Προσοχή:**

*Ποτέ μην τροφοδοτείτε ετικέτες προς τα πίσω μέσα από τον εκτυπωτή. Μπορούν εύκολα να ξεκολλήσουν από τη σελίδα υποστήριξης και να προκαλέσουν εμπλοκή στον εκτυπωτή. Εάν μια ετικέτα κολλήσει στον εκτυπωτή, επικοινωνήστε με τον αντιπρόσωπο.*

## **Ρολό χαρτί της EPSON**

Μπορείτε να τροφοδοτήσετε χαρτί που έχει μήκος μεγαλύτερο από το μέγεθος A2 με κατακόρυφο προσανατολισμό (592 χιλιοστά) από την υποδοχή χειροκίνητης τροφοδότησης. Ειδικά όταν εκτυπώνετε σε χαρτί EPSON 360 dpi Ink Jet Banner Paper, EPSON Photo Quality Banner Paper ή EPSON Ink Jet Canvas Cloth και για να διασφαλίσετε την υψηλή ποιότητα εκτύπωσης και για καλύτερο χειρισμό του ρολού χαρτιού, απαιτείται το κιτ για ρολό χαρτιού.

Για λεπτομερείς πληροφορίες και οδηγίες σχετικά με τη χρήση του ρολού χαρτιού της EPSON, ανατρέξτε στον εγχειρίδιο χρήσης που συνοδεύει το κιτ για ρολό χαρτιού.

## **EPSON Ink Jet Back Light Film**

Όταν εκτυπώνετε σε EPSON Ink Jet Back Light Film, να λάβετε υπόψη τα ακόλουθα:

- ❑ Μπορείτε να τροφοδοτήσετε μόνο ένα φύλλο τη φορά μέσα στον τροφοδότη φύλλων ή από την υποδοχή χειροκίνητης τροφοδότησης.
- ❑ Το εκτυπωτικό μέσο EPSON Ink Jet Back Light Film έχει την τάση να γυρίζει ακόμα και κάτω από κανονικές συνθήκες αποθήκευσης. Εάν γυρίζει, ισιώστε το πριν τοποθετήσετε το φιλμ.
- ❑ Βεβαιωθείτε ότι τροφοδοτείτε το φιλμ με την εκτυπώσιμη πλευρά προς τα κάτω όταν τοποθετείτε το φιλμ μέσα στον τροφοδότη φύλλων, ή με την εκτυπώσιμη πλευρά προς τα πάνω όταν τοποθετείτε το φιλμ από την υποδοχή χειροκίνητης τροφοδότησης.
- ❑ Πριν από την αποστολή δεδομένων, βεβαιωθείτε ότι το φιλμ Ink Jet Back Light Film είναι επιλεγμένο στη λίστα του τύπου μέσου στο κύριο μενού του προγράμματος οδήγησης του εκτυπωτή.

### **Σημείωση:**


*Το εκτυπωτικό μέσο EPSON Ink Jet Back Light Film είναι σχεδιασμένο για την εκτύπωση εικόνων προς τα πίσω, χρησιμοποιώντας τη λειτουργία Flip Horizontal του προγράμματος οδήγησης του εκτυπωτή, έτσι ώστε βλέποντας την εκτύπωση από την ανάποδη πλευρά να δίνει τη σωστή εικόνα. Για να χρησιμοποιήσετε το χαρακτηριστικό Flip Horizontal, επιλέξτε Ink Jet Back Light Film ως τη ρύθμιση Media Type ή επιλέξτε Flip Horizontal.*

## Συντήρηση και μεταφορά


### Αντικατάσταση δοχείου μελάνης

Οι ενδεικτικές λυχνίες του εκτυπωτή θα σας πληροφορήσουν όταν πρέπει να αντικαταστήσετε το δοχείο μελάνης και όταν πρέπει να αντικαταστήσετε ένα άδειο δοχείο. Επίσης, επειδή η ποιότητα της μελάνης αλλοιώνεται με το χρόνο, αντικαταστήστε το δοχείο μελάνης εάν δεν το έχετε χρησιμοποιήσει μέσα σε έξι μήνες και η ποιότητα της εκτύπωσης εξασθενεί.

Η EPSON συνιστά τη χρήση αυθεντικών δοχείων μελάνης της EPSON. Τα άλλα προϊόντα που δεν κατασκευάστηκαν από την EPSON μπορεί να προκαλέσουν βλάβη στον εκτυπωτή που δεν καλύπτεται από τις εγγυήσεις της EPSON.

Όταν η ενδεικτική λυχνία Ink Out 

- Αναβοσβήνει προμηθευτείτε ένα δοχείο μαύρης μελάνης για αντικατάσταση (S020108)
- είναι αναμμένη αντικαταστήστε το άδειο δοχείο μαύρης μελάνης

Όταν η ενδεικτική λυχνία Ink Out 

- αναβοσβήνει προμηθευτείτε ένα δοχείο έγχρωμης μελάνης για αντικατάσταση (S020089)
- είναι αναμμένη αντικαταστήστε το άδειο δοχείο έγχρωμης μελάνης

#### Σημείωση:

*Όταν το δοχείο έγχρωμης μελάνης είναι άδειο, ο εκτυπωτής δεν είναι δυνατό να συνεχίσει τη λειτουργία του χρησιμοποιώντας μόνο τη μαύρη μελάνη. Για εκτύπωση μόνο με τη μαύρη μελάνη, ανατρέξτε στην ενότητα "Εκτύπωση με άδειο δοχείο έγχρωμης μελάνης" στη σελίδα 63.*





**Προσοχή:**

- ❑ *Μόλις ανοίξετε το μοχλό που ασφαλίζει το δοχείο μελάνης, αυτό δεν μπορεί να ξαναχρησιμοποιηθεί και δεν είναι δυνατό να εγκατασταθεί πάλι ακόμα και εάν υπάρχει μελάνη.*
  
- ❑ *Αφήστε το παλιό δοχείο μελάνης μέσα στον εκτυπωτή μέχρι να είστε έτοιμοι να το αντικαταστήσετε με το καινούργιο.*

Για να αντικαταστήσετε ένα δοχείο μελάνης, ακολουθήστε αυτήν τη διαδικασία.

1. Βεβαιωθείτε ότι ο εκτυπωτής είναι ανοικτός. Εντοπίστε το δοχείο μελάνης που πρέπει να αντικατασταθεί όπως υποδεικνύεται από την ενδεικτική λυχνία Ink Out (▲ ή ▲▲).
2. Ανοίξτε το κάλυμμα του εκτυπωτή χρησιμοποιώντας την εγκοπή στο κάλυμμα.
3. Κρατήστε πατημένο το πλήκτρο Alt για περίπου τρία δευτερόλεπτα. Οι κεφαλές εκτύπωσης μετακινούνται λίγο προς τα αριστερά στην αρχική θέση εγκατάστασης του δοχείου μελάνης και η ενδεικτική λυχνία Pause αναβοσβήνει όταν οι κεφαλές εκτύπωσης βρίσκονται στη θέση τους.

**Σημείωση:**

*Ο εκτυπωτής μετακινεί αυτόματα τις κεφαλές εκτύπωσης πίσω στην αρχική τους θέση (τελείως δεξιά) μετά από περίπου 60 δευτερόλεπτα εάν δεν έχετε ξεκινήσει τη διαδικασία αντικατάστασης.*

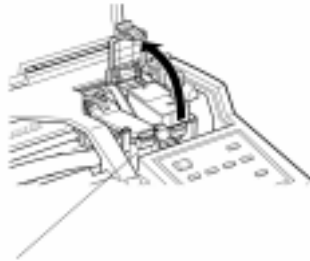


**Προσοχή:**

*Μην μετακινείτε τις κεφαλές εκτύπωσης με το χέρι. Να χρησιμοποιείτε πάντα το πλήκτρο Alt για να τις μετακινείτε. Διαφορετικά μπορεί να προκληθεί βλάβη στον εκτυπωτή.*

4. Ανασηκώστε το μοχλό που συγκρατεί το δοχείο μελάνης που θέλετε να αντικαταστήσετε μέχρι εκεί που φτάνει. Όταν το κάνετε,

το δοχείο μελάνης θα ανασηκωθεί λίγο έξω από το μεταφορέα του δοχείου.



κεφαλές εκτύπωσης

5. Αφαιρέστε το δοχείο μελάνης από τον εκτυπωτή και απορρίψτε το όπως πρέπει. Μην προσπαθήσετε να το χρησιμοποιήσετε ξανά ή να το ξαναγεμίσετε.



**Προειδοποίηση:**

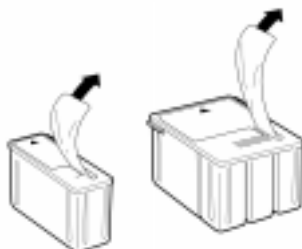
*Εάν πέσει μελάνη στα χέρια σας, πλύνετε τα με σαπούνι και νερό. Εάν πέσει μελάνη στα μάτια σας, ξεβγάλτε τα αμέσως με νερό.*



**Προσοχή:**

*Αφήστε το παλιό δοχείο μελάνης μέσα στον εκτυπωτή μέχρι να είστε έτοιμοι για να το αντικαταστήσετε με το καινούργιο.*

6. Ανοίξτε την προστατευτική συσκευασία του καινούριου δοχείου μελάνης. Μετά, αφαιρέστε μόνο την κίτρινη ταινία ασφαλείας από το δοχείο μελάνης, όπως φαίνεται παρακάτω.



δοχείο μαύρης μελάνης  
(S020108)

δοχείο έγχρωμης μελάνης  
(S020089)



**Προσοχή:**

- ❑ *Πρέπει να αφαιρέσετε την κίτρινη ταινία από το δοχείο μελάνης πριν τα εγκαταστήσετε. Αν την αφήσετε, το δοχείο θα καταστραφεί.*
  - ❑ *Μην αφαιρείτε την ταινία ασφαλείας από το κάτω μέρος του δοχείου, γιατί θα διαρροή μελάνης.*
7. Χαμηλώστε το δοχείο μελάνης μέσα στο μεταφορέα δοχείων με την ετικέτα του δοχείου να βλέπει προς τα επάνω και το βέλος στο δοχείο να δείχνει προς το πίσω μέρος του εκτυπωτή. Το δοχείο έγχρωμης μελάνης πηγαίνει δεξιά και το δοχείο μαύρης μελάνης πηγαίνει αριστερά.
8. Πιέστε το μοχλό ασφάλισης των δοχείων προς τα κάτω έως ότου κλειδώσει στη θέση του.



9. Πατήστε πάλι το πλήκτρο Alt. Ο εκτυπωτής μετακινεί τις κεφαλές εκτύπωσης πίσω στην αρχική τους θέση (τελείως δεξιά) και τροφοδοτεί το σύστημα με μελάνη.



### **Προσοχή:**

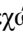
*Η ενδεικτική λυχνία Pause συνεχίζει να αναβοσβήνει ενώ ο εκτυπωτής εκτελεί τη λειτουργία τροφοδότησης με μελάνη. Ποτέ μην κλείνετε τον εκτυπωτή ενώ αναβοσβήνει η ενδεικτική λυχνία Pause, γιατί δεν θα ολοκληρωθεί η διαδικασία τροφοδότησης με μελάνη.*

### **Σημείωση:**

*Ακόμα και εάν δεν πατήστε το πλήκτρο Alt, ο εκτυπωτής μετακινεί τις κεφαλές εκτύπωσης πίσω στην αρχική τους θέση περίπου 60 δευτερόλεπτα μετά από την αντικατάσταση του δοχείου μελάνης.*

10. Όταν τελειώσει η διαδικασία τροφοδότησης με μελάνη, κλείστε το κάλυμμα του εκτυπωτή.
11. Πατήστε το πλήκτρο Pause για να συνεχιστεί η εκτύπωση.

## **Εκτύπωση με άδειο δοχείο έγχρωμης μελάνης**

Ακόμα και εάν το δοχείο έγχρωμης μελάνης είναι άδειο, μπορείτε ακόμα να εκτυπώσετε έγγραφα με μαύρη μελάνη όσο βρίσκονται εγκατεστημένα και τα δύο δοχεία μελάνης. Για να συνεχιστεί η εκτύπωση όταν είναι συνεχώς αναμμένη η ενδεικτική λυχνία , κλείστε τον εκτυπωτή και ανοίξτε τον πάλι. Προσέξτε ότι τα δεδομένα που στείλατε στον εκτυπωτή πριν τον κλείσετε θα χαθούν.

### **Σημείωση:**

*Πρέπει να εγκαταστήσετε το άδειο δοχείο έγχρωμης μελάνης.*

Πριν στείλετε δεδομένα στον εκτυπωτή, επιλέξτε **Black** ως τη ρύθμιση μελάνης στο πρόγραμμα οδήγησης του εκτυπωτή.

Για να αλλάξετε στην έγχρωμη εκτύπωση, πρέπει να εγκαταστήσετε ένα καινούργιο δοχείο έγχρωμης μελάνης όπως περιγράφεται σε αυτό το κεφάλαιο και στη συνέχεια κλείστε και ανοίξτε πάλι τον εκτυπωτή.

Εάν τελειώσει η μαύρη μελάνη, δεν μπορείτε να συνεχίσετε την εκτύπωση μέχρι να αντικαταστήσετε το δοχείο, ακόμα και αν το δοχείο έγχρωμης μελάνης περιέχει μελάνη.

## Καθαρισμός της κεφαλής εκτύπωσης

Για να διατηρήσετε την καλύτερη λειτουργία του εκτυπωτή, θα πρέπει να τον καθαρίζετε επιμελώς πολλές φορές το χρόνο.

1. Βεβαιωθείτε ότι ο εκτυπωτής είναι κλειστός και όλες οι ενδεικτικές λυχνίες είναι σβηστές. Στη συνέχεια αποσυνδέστε το καλώδιο του εκτυπωτή.
2. Αφαιρέστε το χαρτί από τον τροφοδότη φύλλων.
3. Χρησιμοποιήστε ένα μαλακό πινέλο για να καθαρίσετε προσεκτικά όλη τη σκόνη και τις ακαθαρσίες.
4. Εάν είναι βρώμικο το εξωτερικό περίβλημα ή το εσωτερικό του τροφοδότη, καθαρίστε το με ένα μαλακό, καθαρό πανί που είναι νοτισμένο με απαλό απορρυπαντικό. Κρατήστε κλειστό το κάλυμμα του εκτυπωτή για να μην μπει νερό στο εσωτερικό του.
5. Εάν στο εσωτερικό μέρος του εκτυπωτή χυθεί κατά λάθος μελάνη, σκουπίστε το με ένα υγρό πανί.



### **Προειδοποίηση:**

*Προσέξτε να μην αγγίζετε τα γρανάζια στο εσωτερικό του εκτυπωτή.*



### **Προσοχή:**

- Ποτέ μην χρησιμοποιείτε οινόπνευμα ή διαλυτικό για να καθαρίσετε τον εκτυπωτή. Αυτά τα χημικά μπορεί να προκαλέσουν βλάβη στα εξαρτήματα, αλλά και στο περίβλημα.*
- Προσέξτε να μην μπει νερό στο μηχανισμό ή τα ηλεκτρονικά εξαρτήματα του εκτυπωτή.*
- Μην χρησιμοποιείτε σκληρή ή αποξεστική βούρτσα.*
- Μην ψεκάσετε το εσωτερικό του εκτυπωτή με λιπαντικά. Τα ακατάλληλα λάδια μπορεί να προκαλέσουν βλάβη στο μηχανισμό. Επικοινωνήστε με τον αντιπρόσωπό σας ή έναν ειδικό συντήρησης εάν χρειάζεται λίπανση.*

## Μεταφορά του εκτυπωτή

Εάν χρειάζεται να μεταφέρετε τον εκτυπωτή σε κάποια απόσταση, συσκευάστε τον πάλι προσεκτικά χρησιμοποιώντας την αρχική του συσκευασία και συσκευάστε τα υλικά όπως περιγράφεται παρακάτω:

1. Ανοίξτε το κάλυμμα του εκτυπωτή και βεβαιωθείτε ότι οι κεφαλές εκτύπωσης είναι ασφαλισμένες, δηλαδή βρίσκονται στην αρχική τους θέση (τελείως δεξιά). Εάν οι κεφαλές εκτύπωσης δεν είναι ασφαλισμένες, ανοίξτε τον εκτυπωτή και περιμένετε μέχρι οι κεφαλές εκτύπωσης να επιστρέψουν στην αρχική τους θέση. Κλείστε τον εκτυπωτή και στη συνέχεια κλείστε το κάλυμμα του εκτυπωτή.



### **Προσοχή:**

*Αφήστε τα δοχεία μελάνης εγκατεστημένα κατά τη μεταφορά του εκτυπωτή. Η αφαίρεση των δοχείων κατά τη μεταφορά μπορεί να προκαλέσει βλάβη στον εκτυπωτή.*

2. Αποσυνδέστε το καλώδιο τροφοδοσίας από την ηλεκτρική πρίζα. Στη συνέχεια αποσυνδέστε το καλώδιο διασύνδεσης από τον εκτυπωτή.
3. Αφαιρέστε το χαρτί από τον τροφοδότη φύλλων και αφαιρέστε το υποστήριγμα χαρτιού, το δίσκο εξόδου και το κάλυμμα καλωδίου.
4. Προσαρμόστε τα προστατευτικά υλικά που αφαιρέσατε κατά το άνοιγμα της συσκευασίας του εκτυπωτή.
5. Ξανασυσκευάστε τον εκτυπωτή, το υποστήριγμα του χαρτιού, το δίσκο εξόδου, το κάλυμμα καλωδίου και το καλώδιο τροφοδοσίας στην αρχική συσκευασία.
6. Κρατήστε τον εκτυπωτή σε οριζόντια θέση κατά τη μεταφορά.

## **Επίλυση Προβλημάτων**








### **Διάγνωση ενός Προβλήματος**

Μπορείτε να χειριστείτε την επίλυση προβλημάτων του εκτυπωτή σε δύο εύκολα στάδια: πρώτον, διάγνωση του προβλήματος και δεύτερον εφαρμογή πιθανών λύσεων μέχρι να διορθωθεί το πρόβλημα. Οι πληροφορίες που χρειάζεστε για τη διάγνωση των πιο συνηθισμένων προβλημάτων παρέχονται από τις φωτεινές ενδείξεις του πίνακα ελέγχου και από το βοηθητικό πρόγραμμα Status Monitor (μόνο Windows 95 Macintosh). Επιπλέον, μπορείτε να προσδιορίσετε εάν ένα πρόβλημα σχετίζεται με τον ίδιο τον εκτυπωτή ή με τον υπολογιστή εκτελώντας έναν αυτόματο έλεγχο. Οι έμπειροι χρήστες μπορεί να επιθυμούν, επίσης να χρησιμοποιήσουν τη λειτουργία hex dump του εκτυπωτή για να εντοπίσουν προβλήματα επικοινωνίας.

Στο «Προβλήματα και Λύσεις» παρακάτω σε αυτό το κεφάλαιο μπορείτε να βρείτε αιτίες και λύσεις σε συγκεκριμένα προβλήματα εκτυπωτή. Χρησιμοποιήστε τις πληροφορίες που παρουσιάζονται σε αυτό το κεφάλαιο για να εντοπίσετε την πηγή του προβλήματός σας και εφαρμόστε τις συνιστώμενες λύσεις μέχρι να λυθεί το πρόβλημα.





### **Ενδείξεις Σφαλμάτων**

Μπορείτε να εντοπίσετε πολλά συνηθισμένα προβλήματα εκτυπωτή με τις ενδείξεις του πίνακα ελέγχου. Εάν ο εκτυπωτής σας σταματήσει να λειτουργεί και οι φωτεινές ενδείξεις ανάβουν ή αναβοσβήνουν, χρησιμοποιήστε τον παρακάτω πίνακα ενδείξεων για τη διάγνωση του προβλήματος και στη συνέχεια ακολουθήστε τις προτεινόμενες διορθωτικές ενέργειες.

Κατάσταση Φωτεινών Ενδείξεων στον Πίνακα	Πρόβλημα και Λύση
○ Paper Out 	<p>Δεν έχει φορτωθεί χαρτί στον εκτυπωτή.</p> <p>Φορτώστε χαρτί στον τροφοδότη φύλλων – πατήστε το κουμπί Load/Eject για να ανάψει η φωτεινή ένδειξη  Τέλους Χαρτιού.</p> <p>Το χαρτί δεν έχει φορτωθεί σωστά.</p> <p>Αφαιρέστε και ξαναφορτώστε το χαρτί σωστά. Δείτε το «Φόρτωση Χαρτιού» στο Κεφάλαιο 3 (Windows) ή 5 (Macintosh).</p> <p>Ο μοχλός απελευθέρωσης χαρτιού μπορεί να είναι ρυθμισμένος σε λάθος θέση.</p> <p>Ρυθμίστε τη θέση του μοχλού απελευθέρωσης χαρτιού ανάλογα με το είδος χαρτιού που έχει φορτωθεί στον εκτυπωτή.</p>
◌ Paper Out 	<p>Το χαρτί έχει μπλοκάρει στον εκτυπωτή.</p> <p>Για να διορθώσετε την εμπλοκή του χαρτιού, δείτε το «Διόρθωση εμπλοκής χαρτιού» στη σελίδα 10-23. Εάν έχετε συχνά προβλήματα με την τροφοδοσία ή με το μπλοκάρισμα χαρτιού, δείτε το «Πρόληψη προβλημάτων τροφοδοσίας ή εμπλοκής χαρτιού» στη σελίδα 10-24.</p>
◌ Black Ink Out 	<p>Το δοχείο μαύρης μελάνης είναι σχεδόν άδειο.</p> <p>Αντικαταστήστε το δοχείο μαύρης μελάνης (S020108).</p>
○ Black Ink Out 	<p>Το δοχείο μαύρης μελάνης είναι άδειο.</p> <p>Αντικαταστήστε το δοχείο μαύρης μελάνης (S020108).</p>
◌ Color Ink Out 	<p>Το δοχείο έγχρωμης μελάνης είναι σχεδόν άδειο.</p> <p>Αντικαταστήστε το δοχείο έγχρωμης μελάνης (S020089).</p>
○ Color Ink Out 	<p>Το δοχείο έγχρωμης μελάνης είναι άδειο.</p> <p>Αντικαταστήστε το δοχείο έγχρωμης μελάνης (S020089).</p>

○ = αναμμένη, ◌ = αναβοσβήνει



Κατάσταση Φωτεινών Ενδείξεων στον Πίνακα	Πρόβλημα και Λύση
○ Cover Open	Το κάλυμμα του εκτυπωτή είναι ανοικτό. Κλείστε το κάλυμμα του εκτυπωτή και πατήστε το κουμπί Pause για να συνεχίσετε την εκτύπωση.
☹ Paper Out  ☹ Pause	Η θέση του μοχλού απελευθέρωσης χαρτιού δεν έχει ρυθμιστεί σωστά. Ρυθμίστε τη θέση του μοχλού απελευθέρωσης χαρτιού ανάλογα με το είδος χαρτιού και την πηγή που χρησιμοποιείτε.
☹ Cover Open ☹ Pause	Οι κεφαλές εκτύπωσης μετακινήθηκαν χειροκίνητα. Κλείστε τον εκτυπωτή και ξαναοιζτε τον έπειτα από λίγα δευτερόλεπτα.
☹ Operate ☹ Paper Out  ☹ Black Ink Out  ☹ Color Ink Out  ☹ Pause ☹ Cover Open	Συνέβη ένα άγνωστο σφάλμα εκτυπωτή. Κλείστε τον εκτυπωτή και επικοινωνήστε με τον εμπορικό αντιπρόσωπο.

○ = αναμμένη, ☹ = αναβοσβήνει

## Status Monitor (Παρακολούθηση Κατάστασης)

Εάν τυπώνετε σε Windows 95 ή σε Macintosh, μπορείτε να χρησιμοποιήσετε το Status Monitor για να ελέγξετε την τρέχουσα κατάσταση του εκτυπωτή. Για περισσότερες λεπτομέρειες, δείτε το Κεφάλαιο 4, «Χρήση Λογισμικού Εκτυπωτή για Windows» ή το Κεφάλαιο 6, «Χρήση Λογισμικού Εκτυπωτή για Macintosh».


## Αυτόματος έλεγχος

Ο αυτόματος έλεγχος μπορεί να σας βοηθήσει να προσδιορίσετε εάν το πρόβλημα προέρχεται από τον εκτυπωτή ή τον υπολογιστή.

Για να εκτελέσετε έναν αυτόματο έλεγχο, ακολουθήστε τα παρακάτω βήματα:

**Σημείωση:**

- ❑ Βεβαιωθείτε ότι έχει φορτωθεί χαρτί στον τροφοδότη φύλλων προτού αρχίσετε τον αυτόματο έλεγχο.
- ❑ Βεβαιωθείτε ότι ο μοχλός απελευθέρωσης χαρτιού έχει ρυθμιστεί στη θέση μεμονωμένων φύλλων.
- ❑ Χρησιμοποιήστε χαρτί πλάτους τουλάχιστον 210 mm (8,27 ιντσών), για παράδειγμα χαρτί μεγέθους A4 φορτωμένο με τη μικρή πλευρά. Διαφορετικά, η κεφαλή εκτύπωσης θα εκτοξεύσει μελάνη απευθείας στον κύλινδρο, γεγονός που θα μπορούσε να καταστρέψει τις επόμενες εκτυπώσεις.

1. Βεβαιωθείτε ότι ο εκτυπωτής είναι κλειστός.
2. Κρατώντας πατημένο το κουμπί Load/Eject, πατήστε το κουμπί  Operate για να ανοίξετε τον εκτυπωτή.

Ο αυτόματος έλεγχος αρχίζει με την εκτύπωση της πρώτης και της τελευταίας γραμμής του πρώτου φύλλου χαρτιού ώστε να μετρηθεί το μήκος της σελίδας. Στη συνέχεια ο εκτυπωτής τυπώνει δείγματα χαρακτήρων στο επόμενο φύλλο χαρτιού.

Ο έλεγχος τυπώνεται χρησιμοποιώντας τις διαθέσιμες γραμματοσειρές στα 360dpi (κουκίδες ανά στιγμή). Ακολουθεί ένα παράδειγμα τυπικού αυτόματου ελέγχου:

**Σημείωση:**

*Εάν θέλετε να εκτελέσετε εκτύπωση αυτόματου ελέγχου στα 180dpi, ανοίξτε τον εκτυπωτή κρατώντας πατημένο το κουμπί LF/FF.*

3. Ο έλεγχος συνεχίζεται μέχρι να τελειώσει το χαρτί στον τροφοδότη ή μέχρι να πατήσετε το κουμπί Pause. Για να σταματήσετε τον έλεγχο, πατήστε ξανά το κουμπί Pause.
4. Για να τελειώσετε τον αυτόματο έλεγχο, πατήστε το κουμπί Pause για να σταματήσει η εκτύπωση. Πατήστε το κουμπί Load/Eject για να αφαιρέσετε τη σελίδα εάν είναι απαραίτητο και κλείστε τον εκτυπωτή.

**Προσοχή:**

*Μην κλείνετε τον εκτυπωτή ενώ τυπώνει. Πατάτε πάντα το κουμπί **Pause** για να σταματήσετε την εκτύπωση και έπειτα κλείνετε τον εκτυπωτή.*

- ❑ Εάν τα αποτελέσματα του αυτόματου ελέγχου είναι ικανοποιητικά σημαίνει ότι ο εκτυπωτής είναι εντάξει και ότι το πρόβλημα πιθανώς οφείλεται στις ρυθμίσεις του λογισμικού του εκτυπωτή, στις ρυθμίσεις των εφαρμογών, στο καλώδιο διασύνδεσης (βεβαιωθείτε ότι χρησιμοποιείτε προστατευμένο καλώδιο) ή στον ίδιο τον υπολογιστή.
- ❑ Εάν ο αυτόματος έλεγχος δεν τυπώνει ικανοποιητικά, σημαίνει ότι υπάρχει πρόβλημα με τον εκτυπωτή, όπως για παράδειγμα ένα άδειο δοχείο μελάνης ή λερωμένη εκτυπωτική κεφαλή. Δείτε το «Προβλήματα και Λύσεις» στην επόμενη σελίδα για πιθανές αιτίες και απαντήσεις στο πρόβλημα, ή πηγαίνετε απευθείας στο «Καθαρισμός των Εκτυπωτικών Κεφαλών» στη σελίδα 10-36.

**Λειτουργία hex dump**

Οι έμπειροι χρήστες μπορούν να χρησιμοποιήσουν τη λειτουργία hex dump για να εντοπίσουν προβλήματα επικοινωνίας μεταξύ του εκτυπωτή και του προγράμματος λογισμικού. Για να έχετε πρόσβαση στη λειτουργία hex dump ακολουθήστε τα παρακάτω βήματα.

1. Βεβαιωθείτε ότι ο εκτυπωτής είναι κλειστός και ότι έχει φορτωθεί χαρτί στον τροφοδότη φύλλων.

**Προσοχή:**

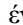
*Χρησιμοποιήστε χαρτί πλάτους τουλάχιστον 210mm (8,27 ιντσών), για παράδειγμα, χαρτί μεγέθους A4 φορτωμένο με τη μικρή άκρη. Διαφορετικά, η εκτυπωτική κεφαλή θα εκτοξεύσει μελάνη απευθείας επάνω στον κύλινδρο, γεγονός που θα μπορούσε να καταστρέψει τις μελλοντικές εκτυπώσεις.*

2. Κρατήστε πατημένα τα κουμπί LF/FF και Load/Eject, πατήστε το κουμπί **Operate** για να ανοίξετε τον εκτυπωτή.
3. Στείλτε δεδομένα από τον υπολογιστή.

Ο εκτυπωτής τυπώνει τον ακριβή κωδικό που λαμβάνει από τον εκτυπωτή σε δεκαεξαδική μορφή.

### **Απεμπλοκή χαρτιού**

Για να διορθώσετε μια εμπλοκή χαρτιού, ακολουθήστε τα παρακάτω βήματα:

1. Κλείστε τον εκτυπωτή
2. Ανοίξτε το κάλυμμα του εκτυπωτή
3. Αφαιρέστε το συνεχές χαρτί, εάν έχει φορτωθεί τέτοιο, από τον εκτυπωτή. Εάν έχει μπλοκάρει συνεχές χαρτί στον εκτυπωτή, σχίστε το χαρτί από την πίσω πλευρά του εκτυπωτή.
4. Στρέψτε το μοχλό της αριστερής πλευράς του εκτυπωτή προς το μέρος σας για να αφαιρέσετε το χαρτί. Αφαιρέστε τυχόν κομμάτια που έχουν απομείνει.
5. Εάν το χαρτί έχει πιαστεί στην περιοχή εξόδου χαρτιού, τραβήξτε το προσεκτικά έξω από τον εκτυπωτή.
6. Κλείστε το κάλυμμα του εκτυπωτή και ξανανοίξτε τον.  
Βεβαιωθείτε ότι η φωτεινή ένδειξη Paper Out  δεν αναβοσβήνει.

## **Πρόληψη προβλημάτων σχετικών με την τροφοδοσία και το μπλοκάρισμα χαρτιού**

Εάν αντιμετωπίζετε συχνά προβλήματα με την τροφοδοσία ή το μπλοκάρισμα του χαρτιού, δοκιμάστε τις παρακάτω διορθωτικές ενέργειες:

- ❑ Χρησιμοποιήστε χαρτί υψηλής ποιότητας, όχι πολύ λεπτό ή πολύ σκληρό. Εάν το χαρτί και πάλι δεν τροφοδοτείται σωστά, μπορεί να χρειαστεί να χρησιμοποιήσετε χαρτί από άλλον προμηθευτή. Επίσης, κάποιοι τύποι χαρτιού πρέπει να τροφοδοτούνται ανά ένα φύλλο κάθε φορά.
- ❑ Ξεφυλλίστε και ισιώστε τη στοίβα χαρτιού προτού τη φορτώσετε.
- ❑ Ρυθμίστε τους οδηγούς των άκρων ώστε να προσαρμόζονται ακριβώς στη στοίβα του χαρτιού.
- ❑ Τοποθετήστε το δίσκο εξόδου σωστά ώστε η διαδρομή του χαρτιού να είναι ελεύθερη.
- ❑ Βεβαιωθείτε ότι δεν έχετε φορτώσει πολύ χαρτί στον τροφοδότη φύλλων. Μπορείτε να φορτώσετε μέχρι 100 φύλλα απλού χαρτιού, 70 φύλλα ειδικού χαρτιού με επικάλυψη, 50 κομμάτια φιλμ διαφανειών, ή 30 φύλλα γυαλιστερού χαρτιού υψηλής ποιότητας. Για χαρτί μεγάλου μεγέθους, φορτώστε μέχρι 30 φύλλα.
- ❑ Προσπαθήστε να στρέψετε τη στοίβα χαρτιού κατάλληλα. Πολλές συσκευασίες χαρτιού υποδεικνύουν την καλύτερη πλευρά για εκτύπωση με ένα βέλος στο τέλος της συσκευασίας. Βεβαιωθείτε ότι η καλύτερη πλευρά έχει φορτωθεί με την εκτυπώσιμη πλευρά προς τα κάτω στον τροφοδότη φύλλων ή με την εκτυπώσιμη πλευρά προς τα επάνω στο tractor feeder.
- ❑ Όταν χρησιμοποιείτε tractor feeder για εκτύπωση σε ετικέτες, απενεργοποιήστε το χαρακτηριστικό αυτόματης κοπής (tear off). Διαφορετικά οι συνεχείς ετικέτες μπορεί να συσσωρευτούν στην πίσω πλευρά του εκτυπωτή και να τον μπλοκάρουν.
- ❑ Φορτώστε φύλλα ετικετών στην υποδοχή χειροκίνητης τροφοδοσίας ένα κάθε φορά. Διαφορετικά, μπορεί να μη φορτωθούν σωστά.

## Αύξηση της ταχύτητας του εκτυπωτή

Καθώς η εκτύπωση σε υψηλή ταχύτητα απαιτεί περισσότερο χρόνο επεξεργασίας, η έγχρωμη εκτύπωση χρειάζεται περισσότερο χρόνο από την ασπρόμαυρη καθώς ο όγκος δεδομένων σε ένα έγχρωμο έγγραφο είναι πολύ μεγαλύτερος. Για το λόγο αυτό, είναι σημαντικό να είστε επιλεκτικοί όσον αφορά τη χρήση του χρώματος εάν θέλετε συγχρόνως μεγαλύτερη ταχύτητα εκτύπωσης.

Ακόμα και εάν το έγγραφό σας απαιτεί την υψηλότερη ανάλυση και εκτεταμένη χρήση χρώματος, εάν πρόκειται για παράδειγμα για camera-ready composite με έγχρωμες φωτογραφίες, μπορείτε να βελτιστοποιήσετε την ταχύτητα εκτύπωσης ρυθμίζοντας άλλες παραμέτρους εκτύπωσης. Έχετε υπόψη σας ότι η αλλαγή κάποιων παραμέτρων με σκοπό την αύξηση της ταχύτητας εκτύπωσης μπορεί επίσης να έχει σαν αποτέλεσμα υποδεέστερη ποιότητα εκτύπωσης.

Ο πίνακας που ακολουθεί περιέχει τους παράγοντες που επηρεάζουν αντιστρόφως την ταχύτητα και την ποιότητα εκτύπωσης (η βελτίωση του ενός μπορεί να γίνει σε βάρος του άλλου).

Ποιότητα εκτύπωσης Ταχύτητα εκτύπωσης	Μέτρια Μεγαλύτερη	Υψηλότερη Μικρότερη
<b>Ρυθμίσεις λογισμικού εκτυπωτή</b>		
Ποιότητα εκτύπωσης	Economy	Superfine
Microwave	Απενεργοποιημένο (Off)	Ενεργοποιημένο (On)
Υψηλή Ταχύτητα	Ενεργοποιημένο (On)	Απενεργοποιημένο (Off)
Ενδιάμεσοι Τόνοι	No halftoning	Error Diffusion
<b>Χαρακτηριστικά δεδομένων</b>		
Μέγεθος εικόνας	Μικρό	Μεγάλο
Ανάλυση	Χαμηλή	Υψηλή

Ο παρακάτω πίνακας εμφανίζει τους παράγοντες που σχετίζονται μόνο με την ταχύτητα εκτύπωσης.

	Ταχύτητα εκτύπωσης	
	Μεγαλύτερη	Μικρότερη
<b>Ρυθμίσεις λογισμικού εκτυπωτή</b>		
Μελάνη	Μαύρη	Έγχρωμη
Collate (Ταξινόμηση)*	Απενεργοποιημένο	Ενεργοποιημένο
Reverse Order* (Αντίστροφη Σειρά)	Απενεργοποιημένο	Ενεργοποιημένο
Flip Horizontal*	Απενεργοποιημένο	Ενεργοποιημένο
<b>Χαρακτηριστικά δεδομένων</b>		
Ποικιλία χρωμάτων	Κλίμακα γκρι**	Πληρότητα χρωμάτων
<b>Πόροι εξοπλισμού</b>		
Ταχύτητα συστήματος	Μεγάλη	Μικρή
Ελεύθερος χώρος στο δίσκο	Μεγάλος	Μικρός
Ελεύθερος χώρος στη μνήμη	Μεγάλος	Μικρός
<b>Κατάσταση λογισμικού</b>		
Ανοικτές εφαρμογές	Μια	Πολλές
Εικονική μνήμη	Δε χρησιμοποιείται	Χρησιμοποιείται

\* Ποικίλλει ανάλογα με το λογισμικό του εκτυπωτή και το λογισμικό εφαρμογών που χρησιμοποιείτε.

\*\* Κλίμακα του γκρι σημαίνει ότι χρησιμοποιείται μόνο μαύρη μελάνη για την εκτύπωση ποικίλλων σκιάσεων γκρι από καθαρό μαύρο έως καθαρό άσπρο.

## Καθαρισμός Κεφαλών Εκτύπωσης

Εάν πιστεύετε ότι η εκτυπωμένη εικόνα είναι αδικαιολόγητα θαμπή ή ότι λείπουν κουκίδες από την εικόνα, είναι πιθανό να μπορείτε να επιλύσετε αυτά τα προβλήματα καθαρίζοντας τις κεφαλές εκτύπωσης, εξασφαλίζοντας έτσι τη σωστή διανομή μελάνης από τα ακροφύσια.

Μπορείτε να καθαρίσετε την εκτυπωτική κεφαλή από τον υπολογιστή σας με το βοηθητικό πρόγραμμα Head Cleaning στο λογισμικό του εκτυπωτή.



Εάν χρησιμοποιείτε DOS ή δε μπορείτε να καθαρίσετε τις κεφαλές εκτύπωσης με αυτό το βοηθητικό πρόγραμμα, μπορείτε να χρησιμοποιήσετε τον πίνακα ελέγχου του εκτυπωτή. Για περισσότερες λεπτομέρειες δείτε το «Καθαρισμός των κεφαλών εκτύπωσης με τα κουμπιά του πίνακα ελέγχου του εκτυπωτή» παρακάτω σε αυτό το κεφάλαιο.

### Σημείωση:

- ❑ *Οι εκτυπωτικές κεφαλές χρησιμοποιούν μελάνη. Για να αποφύγετε τις απώλειες μελάνης, καθαρίστε την εκτυπωτική κεφαλή μόνο εάν η ποιότητα εκτύπωσης είναι υποδεέστερη.*
- ❑ *Χρησιμοποιήστε πρώτα το βοηθητικό πρόγραμμα Nozzle Check για να βεβαιωθείτε ότι η κεφαλή εκτύπωσης χρειάζεται καθαρισμό.*

Για να καθαρίσετε τις κεφαλές εκτύπωσης, ακολουθήστε τα παρακάτω βήματα για Windows ή δείτε τη σελίδα 10-38 για Macintosh.

### Για Χρήστες Windows:

1. Όταν καθαρίζετε μια μαύρη κεφαλή εκτύπωσης βεβαιωθείτε ότι η φωτεινή ένδειξη Ink Out  είναι σβηστή. Όταν καθαρίζετε μια έγχρωμη κεφαλή εκτύπωσης βεβαιωθείτε ότι η φωτεινή ένδειξη Ink Out  είναι αναμμένη. Εάν η αντίστοιχη ένδειξη για την εκτυπωτική κεφαλή που θέλετε να καθαρίσετε είναι αναμμένη ή αναβοσβήνει, δείτε το «Αντικατάσταση Δοχείου Μελάνης» στη σελίδα 9-2.
2. Πηγαίνετε στο μενού του βοηθητικού προγράμματος όπως περιγράφεται στο Κεφάλαιο 4.
3. Κάντε κλικ στο κουμπί Head Cleaning.



4. Ακολουθήστε τα μηνύματα της οθόνης.  
Ενώ ο εκτυπωτής εκτελεί τον κύκλο καθαρισμού, η φωτεινή ένδειξη **Pause** αναβοσβήνει.



**Προσοχή:**

*Μην κλείνετε ποτέ τον εκτυπωτή ενώ η φωτεινή ένδειξη **Pause** αναβοσβήνει. Αυτό θα μπορούσε να καταστρέψει τον εκτυπωτή.*

5. Αφού τελειώσετε τον καθαρισμό, κάντε κλικ στο **Print nozzle check pattern** στο πλαίσιο διαλόγου **Head Cleaning** ή τυπώστε μερικές σειρές από ένα έγγραφο για να επιβεβαιώσετε ότι οι κεφαλές είναι καθαρές και για να επαναρυθμίσετε τον κύκλο καθαρισμού.

## Τεχνικές Προδιαγραφές

### Εκτύπωση

Μέθοδος εκτύπωσης	Ψεκασμός μελάνης
Διαμόρφωση ακροφυσίων	Μονόχρωμη (μαύρη) 128 ακροφύσια Έγχρωμη (κυανό, ματζέντα, κίτρινο) 192 ακροφύσια (64(κάθε χρώμα x 3))

Εκτυπώσιμες στήλες και ταχύτητες εκτύπωσης

Χαρακτήρες ανά ίντσα	Στήλες εκτύπωσης	Ταχύτητα εκτύπωσης LQ (χαρακτήρες ανά δευτερόλεπτο)	Πρόχειρη ταχύτητα εκτύπωσης (χαρακτήρες ανά δευτερόλεπτο)
10	136	400	800
12	163	480	960
15	204	600	1200
17 (10 συμπυκνωμένοι)	233	684	1378
20 (12 συμπυκνωμένοι)	272	800	1600

Ανάλυση	Μέγιστη 1440 x 720 dpi
Κατεύθυνση εκτύπωσης	Αμφίδρομη με λογική αναζήτηση για κείμενο και γραφικά
Κωδικοί ελέγχου	ESC P/2 και κωδικοί εκτεταμένων γραφικών raster. Κωδικοί εξομοίωσης IBM XL24E
Διαστήματα γραμμών	1/6 της ίντσας, 1/8 της ίντσας, ή με δυνατότητα προγραμματισμού σε βήματα των 1/360 της ίντσας.
Ταχύτητα τροφοδότησης χαρτιού	107 milliseconds ανά γραμμή 1/3 της ίντσας
Input buffer	64KB

Γραμματοσειρές bitmap

Γραμματοσειρα	10 cpi	12 cpi	15 cpi	αναλογικές
EPSON Roman	Ο	Ο	Ο	Ο
Epson Sans Serif	Ο	Ο	Ο	Ο
Epson Courier	Ο	Ο	Ο	-
Epson Prestige	Ο	Ο	Ο	-
Epson Script	Ο	Ο	Ο	-

Μπορείτε να χρησιμοποιήσετε και άλλους συνδυασμούς γραμματοσειρών/pitch χρησιμοποιώντας εντολές ESC P/2.

Κλιμακούμενες γραμματοσειρές

Γραμματοσειρα	Ελάχιστο μέγεθος σημείου	Μέγιστο μέγεθος σημείου	Αυξήσεις
EPSON Roman	8	32	2
Epson Sans Serif	8	32	2
Epson Roman T	8	32	2
Epson Sans Serif H	8	32	2

Πίνακες χαρακτήρων

1 πίνακας italic και 26 πίνακες γραφικών χαρακτήρων

Σύνολα χαρακτήρων

14 διεθνή σύνολα χαρακτήρων και 1 νομικό σύνολο χαρακτήρων