

**EPSON®**

**EPSON STYLUS™ PRO 4400**  
**EPSON STYLUS™ PRO 4800**

Deutsch

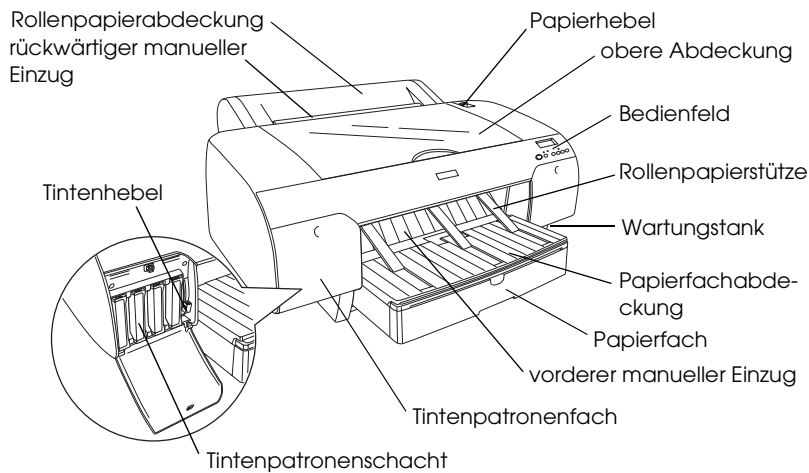
# *Installationshandbuch*

---

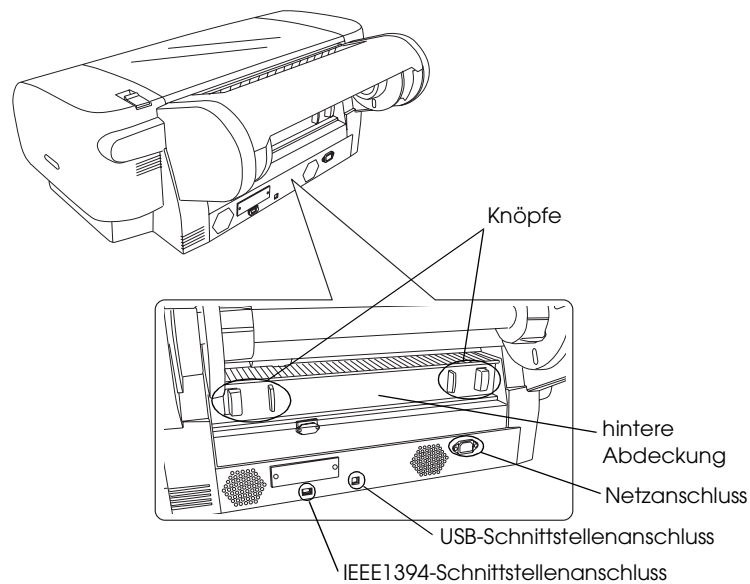
|   |    |
|---|----|
| Sicherheitshinweise .....               | 3  |
| Drucker zusammenbauen .....             | 4  |
| Drucker aufstellen .....                | 5  |
| Rollenpapier einlegen .....             | 7  |
| Einzelblattpapier einlegen .....        | 10 |
| Drucker an Computer anschließen .....   | 12 |
| Druckersoftware installieren .....      | 14 |
| Online-Referenzhandbuch verwenden ..... | 16 |

## Teile des Druckers

### Vorderansicht



### Rückansicht



Alle Rechte vorbehalten. Kein Teil dieses Handbuchs darf in irgendeiner Form (Druck, Fotokopie, Mikrofilm oder ein anderes Verfahren) ohne die schriftliche Genehmigung der SEIKO EPSON CORPORATION reproduziert oder unter Verwendung elektronischer Systeme verarbeitet, vervielfältigt oder verbreitet werden. Die hierin enthaltenen Informationen sind ausschließlich für diesen Epson-Drucker bestimmt. Epson übernimmt keine Verantwortung für die Anwendung dieser Informationen auf andere Produkte.

Weder die Epson Deutschland GmbH noch die Seiko Epson Corporation haften für Schäden infolge von Fehlgebrauch sowie Reparaturen und Änderungen, die von dritter, nicht autorisierter Seite vorgenommen wurden. Dieses Handbuch wurde mit großer Sorgfalt erstellt. Eine Haftung für leicht fahrlässige Fehler, z. B. Druckfehler, ist jedoch ausgeschlossen.

Die Seiko Epson Corporation haftet nicht für Schäden oder Störungen durch Einsatz von Optionen oder Zubehör, wenn diese nicht originale Epson-Produkte sind oder keine ausdrückliche Zulassung der Seiko Epson Corporation als „Epson Approved Product“ haben. Die Seiko Epson Corporation kann nicht haftbar gemacht werden für Schäden aufgrund von elektromagnetischen Interferenzen, die aus der Verwendung von Schnittstellenkabeln herrühren, die nicht von der Seiko Epson Corporation als „Epson Approved Products“ genehmigt wurden.

EPSON ist eine eingetragene Marke und EPSON STYLUS ist eine Marke der Seiko Epson Corporation.  
Microsoft und Windows sind eingetragene Marken der Microsoft Corporation.  
Apple und Macintosh sind eingetragene Marken von Apple Computer, Inc.

*Allgemeiner Hinweis: Alle im Handbuch genannten Bezeichnungen von Erzeugnissen sind Marken der jeweiligen Firmen. Aus dem Fehlen der Markenzeichen (R) bzw. (TM) kann nicht geschlossen werden, dass die Bezeichnung ein freier Markenname ist.*

Copyright © 2004 Seiko Epson Corporation. Alle Rechte vorbehalten.

## Sicherheitshinweise

Lesen Sie vor Inbetriebnahme des Druckers die folgenden Hinweise genau durch. Beachten Sie darüber hinaus alle auf dem Drucker angebrachten Warnungen und Hinweise.

### Handbuchkonventionen



**Vorsicht** Anmerkungen dieser Art müssen unbedingt beachtet werden, um Verletzungen zu vermeiden.

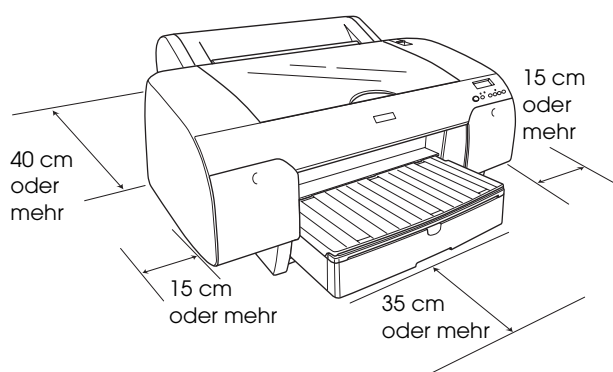


**Achtung** Anmerkungen dieser Art müssen beachtet werden, um Schäden an den Geräten zu vermeiden.

**Hinweise** enthalten wichtige Informationen und hilfreiche Tipps für die Arbeit mit dem Drucker.

### Standort für das Gerät auswählen

- ❑ Stellen Sie dieses Gerät auf eine ebene, stabile Fläche, die größer als das Gerät ist. Das Gerät arbeitet nicht einwandfrei, wenn es gekippt wird oder schräg steht.



- ❑ Vermeiden Sie Standorte, an denen das Gerät starken Temperatur- und Feuchtigkeitschwankungen ausgesetzt ist. Schützen Sie das Gerät auch vor direkter Sonneneinstrahlung, starkem Lichteinfall und übermäßiger Wärme.
- ❑ Vermeiden Sie Standorte, die Stößen und Vibrationen ausgesetzt sind.

- ❑ Halten Sie dieses Gerät von staubigen Umgebungen fern.
- ❑ Stellen Sie das Gerät in der Nähe einer Steckdose auf, sodass der Netzstecker jederzeit problemlos gezogen werden kann.
- ❑ Wenn Sie einen Tisch verwenden, muss er ein Gewicht von mindestens 50 kg tragen können.

### Gerät aufstellen

- ❑ Die verwendete Netzspannung muss mit der auf dem Typenschild des Geräts angegebenen Betriebsspannung übereinstimmen.
- ❑ Verwenden Sie nur das mit diesem Gerät mitgelieferte Netzkabel. Bei Verwendung eines anderen Netzkabels können Brände oder elektrische Schläge verursacht werden.
- ❑ Das Netzkabel dieses Produkts ist ausschließlich zur Verwendung mit diesem Produkt vorgesehen. Bei Verwendung mit anderen Geräten können Feuer oder elektrische Schläge verursacht werden.
- ❑ Verwenden Sie keine beschädigten oder abgenutzten Stromkabel.
- ❑ Wenn Sie dieses Gerät über ein Verlängerungskabel anschließen, achten Sie darauf, dass die Gesamtstromstärke aller am Verlängerungskabel angeschlossenen Geräte die zulässige Stromstärke des Verlängerungskabels nicht überschreitet. Achten Sie außerdem darauf, dass der Gesamtstrom aller an der Netzsteckdose angeschlossenen Geräte die zulässige Stromstärke dieser Steckdose nicht überschreitet.
- ❑ Die Öffnungen im Gehäuse dürfen nicht blockiert oder zugedeckt werden.

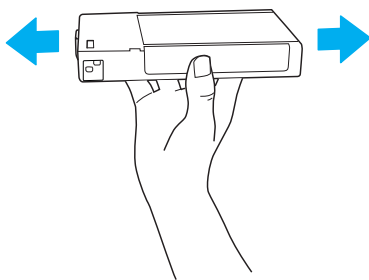
### Mit diesem Gerät arbeiten

- ❑ Stecken Sie Ihre Hand nicht in das Innere des Geräts und berühren Sie während des Druckvorgangs nicht die Tintenpatronen.
- ❑ Bewegen Sie den Druckkopf nicht von Hand, das Gerät kann dadurch beschädigt werden.

- ❑ Führen Sie keine Gegenstände durch die Öffnungen ein. Achten Sie darauf, dass keine Flüssigkeit in das Gerät gelangt.
- ❑ Versuchen Sie niemals, das Gerät selbst zu reparieren.
- ❑ In folgenden Fällen müssen Sie das Gerät vom Netz trennen und sich an einen autorisierten Kundendiensttechniker wenden:  
Das Netzkabel oder der Stecker sind abgenutzt oder beschädigt; Flüssigkeit ist in das Gerät eingedrungen; das Gerät ist heruntergefallen oder das Gehäuse wurde beschädigt; das Gerät arbeitet nicht mehr normal bzw. zeigt auffällige Leistungsabweichungen.

### Zum Umgang mit den Tintenpatronen

- ❑ Halten Sie die Tintenpatronen außerhalb der Reichweite von Kindern. Tinte darf nicht verschluckt werden.
- ❑ Lagern Sie Tintenpatronen an einem kühlen, dunklen Ort.
- ❑ Waschen Sie Tintenspritzer auf der Haut sofort mit Seife unter fließendem Wasser ab. Sollte Tinte in Ihre Augen gelangen, spülen Sie diese sofort mit reichlich Wasser aus.
- ❑ Schütteln Sie die Tintenpatrone gut vor dem Einsetzen, um optimale Ergebnisse zu erzielen.



#### **Achtung:**

Schütteln Sie keine Patronen, die bereits installiert waren, mit zu viel Kraftaufwand.

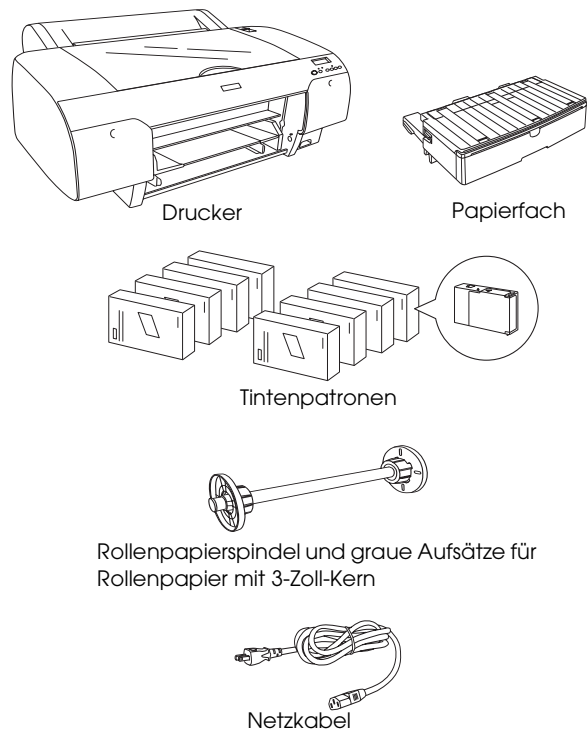
- ❑ Benutzen Sie keine Tintenpatrone, deren Haltbarkeitsdatum (auf der Verpackung aufgedruckt) überschritten ist.

- ❑ Verbrauchen Sie die Tintenpatronen innerhalb von sechs Monaten nach dem Einsetzen, um optimale Ergebnisse zu erzielen.
- ❑ Versuchen Sie nicht, eine Tintenpatrone zu zerlegen oder nachzufüllen. Dadurch kann der Druckkopf beschädigt werden.
- ❑ Berühren Sie nicht die Tintenzufuhröffnung und ihre Umgebung sowie den grünen IC-Chip an der Seite der Tintenpatrone. Hierdurch können der normale Betrieb und der Druckbetrieb beeinträchtigt werden.

## Drucker zusammenbauen

### Inhalt prüfen

Vergewissern Sie sich, dass alle abgebildeten Teile vorhanden und unbeschädigt sind.

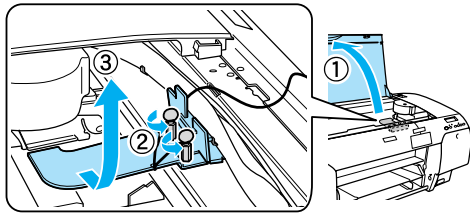


#### **Hinweis:**

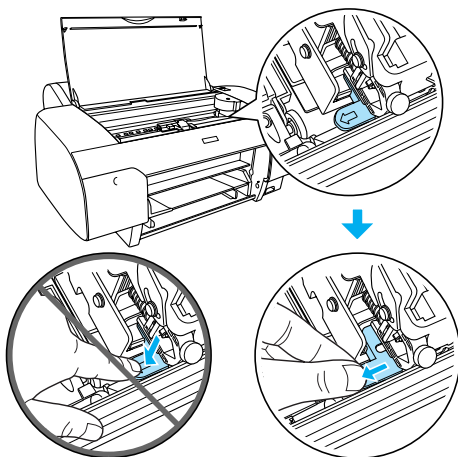
- ❑ Der Inhalt des Druckerkartons ist länderspezifisch.
- ❑ Für den EPSON Stylus Pro 4400 sind 4 und für den EPSON Stylus Pro 4800 sind 8 Tintenpatronen vorhanden.

## Transportsicherungsmaterial entfernen

Der Drucker ist mit mehreren Teilen Schutzmaterial verpackt, um Transportschäden zu vermeiden. Entfernen Sie das Schutzmaterial vor der Inbetriebnahme vom Drucker. Öffnen Sie die obere Abdeckung, lösen Sie die beiden Schrauben und ziehen Sie die Papper, mit der der Schreibwagen befestigt ist, heraus.



Sie müssen außerdem den Druckkopf entriegeln, indem Sie die grüne Zunge an der linken Seite des Druckkopfs herausziehen.



## Drucker aufstellen

### Netzkabel anschließen

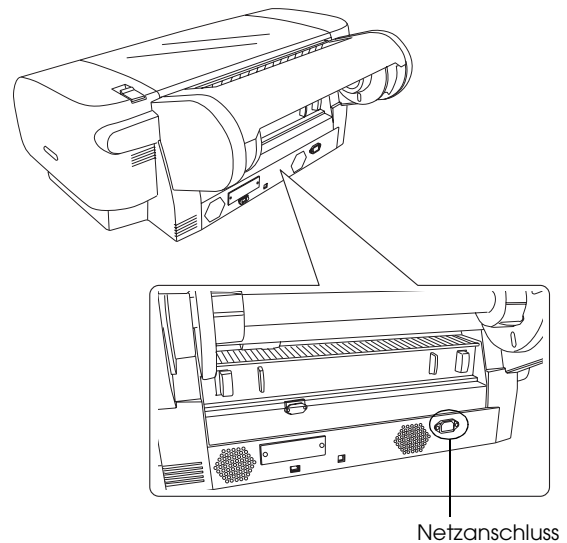
1. Überprüfen Sie das Typenschild an der Rückseite des Druckers, um sicherzustellen, dass die vom Drucker benötigte Spannung mit der Netzspannung der Steckdose übereinstimmt. Vergewissern Sie sich außerdem, dass Sie über das richtige Netzkabel für die jeweilige Netzspannung verfügen.



### Achtung:

Es ist nicht möglich, die Spannung des Druckers zu ändern. Wenn die Betriebsspannung des Druckers nicht mit der Spannung der Netzsteckdose übereinstimmt, schließen Sie das Netzkabel nicht an, sondern wenden Sie sich an Ihren Fachhändler.

2. Schließen Sie das Netzkabel an die Netzanschlussbuchse an der Rückseite des Druckers an.



3. Schließen Sie den Netzstecker an eine geerdete Netzsteckdose an.

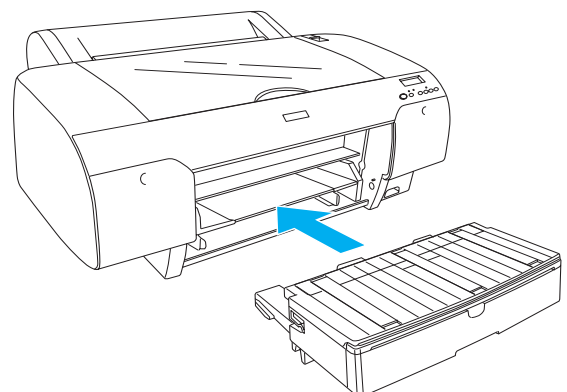


### Achtung:

Verwenden Sie keine schalter- oder timergesteuerte Netzsteckdose, weil sonst unbeabsichtigtes Ausschalten oder Schäden am Drucker vorkommen können.

## Papierfach anbringen

Setzen Sie das Papierfach in die Aussparungen an der Vorderseite des Druckers ein.



## Tintenpatronen installieren

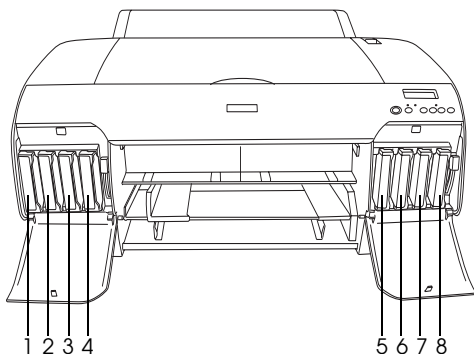


### Vorsicht:

Die Tintenpatronen sind in sich geschlossene Patronen. Unter normalen Bedingungen wird keine Tinte aus den Patronen austreten. Wenn Tinte auf Ihre Hände gerät, reinigen Sie sie gründlich mit Wasser und Seife. Sollte Tinte in die Augen gelangen, spülen Sie diese sofort mit reichlich Wasser aus.

### Hinweis:

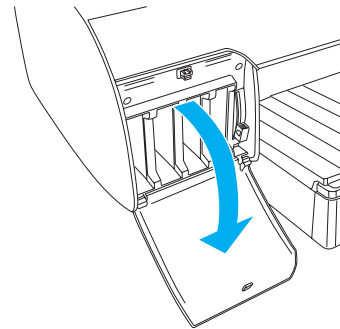
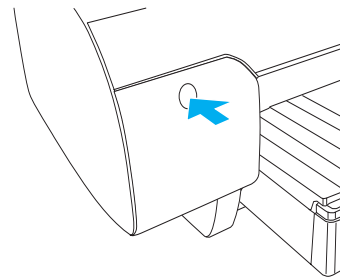
- ❑ Die mit dem Drucker gelieferten Tintenpatronen sind nur für die erste Befüllung des Tintenzuleitungssystems vorgesehen.
- ❑ Da bei der ersten Befüllung des Tintenzuleitungssystems eine große Menge Tinte verbraucht wird, müssen die Tintenpatronen möglicherweise bald ausgetauscht werden.
- ❑ Die erste Befüllung des Tintenzuleitungssystems dauert etwa 8 Minuten.
- ❑ Jeder Schacht kann eine bestimmte Tintenfarbe aufnehmen. Achten Sie darauf, die Tintenpatronen je nach dem verwendeten Tintenmodus in den richtigen Schacht einzusetzen.
- ❑ Die folgenden Abbildungen zeigen den EPSON Stylus Pro 4800. Die Schächte Nr. 5 bis 8 sind am EPSON Stylus Pro 4400 nicht vorhanden.
- ❑ Das rechte Tintenpatronenfach des EPSON Stylus Pro 4400 kann nicht geöffnet werden. Drücken Sie nicht stark auf die Abdeckung, weil sie sonst brechen kann.



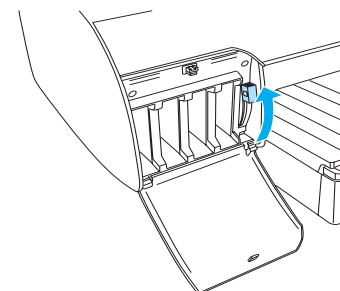
| Nr. | EPSON Stylus Pro 4800        | EPSON Stylus Pro 4400 |
|-----|------------------------------|-----------------------|
| #1  | Matte Black oder Photo Black | Matte Black           |
| #2  | Cyan                         | Cyan                  |
| #3  | Magenta                      | Magenta               |
| #4  | Yellow                       | Yellow                |

|    |                   |   |
|----|-------------------|---|
| #5 | Light Black       | - |
| #6 | Light Cyan        | - |
| #7 | Light Magenta     | - |
| #8 | Light Light Black | - |

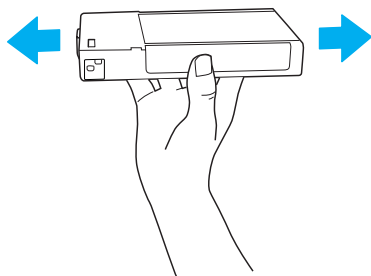
1. Schalten Sie den Drucker ein, indem Sie den Netzschalter drücken. Nach kurzer Zeit wird KEINE TINTENPATRONE am LCD angezeigt.
2. Öffnen Sie die Tintenpatronenfach-Abdeckung(en), indem Sie darauf drücken.



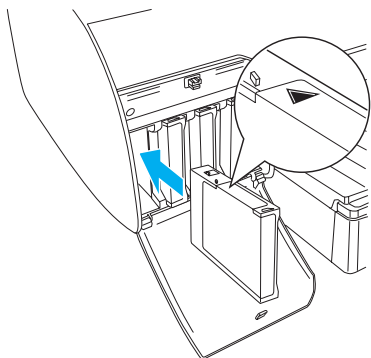
3. Ziehen Sie die Tintenhebel nach oben.



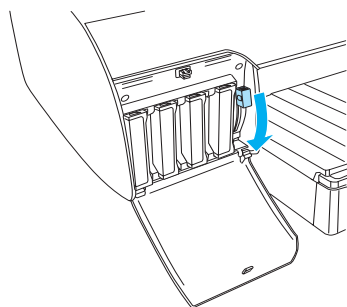
- Entfernen Sie die Verpackung von einer Tintenpatrone und schütteln Sie die Tintenpatrone gut, um optimale Ergebnisse zu erhalten.



- Halten Sie die Tintenpatrone so, dass der Pfeil sich oben befindet und zur Rückseite des Druckers zeigt, und setzen Sie die Patrone in den Schacht ein.



- Wiederholen Sie die Schritte 4 bis 5, um die anderen Tintenpatronen einzusetzen.
- Nachdem Sie alle Tintenpatronen in die entsprechenden Schächte eingesetzt haben, bringen Sie die Tintenhebel nach unten. Der Drucker beginnt mit der Aktivierung des Tintenzuleitungssystems.



- Nach etwa zwei Minuten werden Tintenhebelmeldungen am LCD angezeigt. Bewegen Sie die Tintenhebel entsprechend nach oben oder unten, bis **BEREIT** am LCD angezeigt wird. Dann ist die erste Befüllung des Tintenzuleitungssystems abgeschlossen.



#### **Achtung:**

Während die Anzeige Pause blinkt, dürfen Sie niemals die folgenden Vorgänge ausführen, weil sonst Schäden vorkommen können.

- Den Drucker ausschalten
  - Die obere Abdeckung öffnen
  - Die hintere Abdeckung entfernen
  - Den Papierfixierhebel lösen
  - Die Tintenpatronen entfernen
  - Den Wartungstank entfernen
  - Den Netzstecker heraus ziehen
- Die Tintenpatronen-Abdeckung(en) schließen.

#### **Hinweis:**

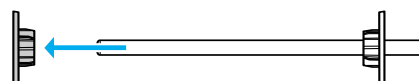
Wenn Sie 220-ml-Tintenpatronen eingesetzt haben, schließen Sie die Tintenpatronen-Abdeckung(en) nicht.

## **Rollenpapier einlegen**

### **Rollenpapier auf die Spindel aufbringen**

Führen Sie zum Aufbringen des Rollenpapiers auf die Spindel die nachstehenden Anweisungen aus.

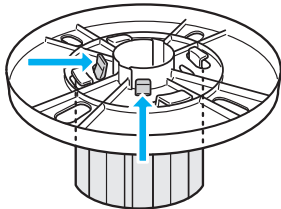
- Ziehen Sie den beweglichen Flansch vom Ende der Spindel ab.





- Zum Aufbringen von Rollenpapier mit 3-Zoll-Kern lassen Sie die grauen Aufsätze installiert.

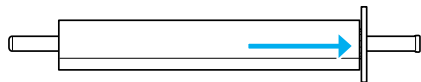
Zum Anbringen von Rollenpapier mit 2-Zoll-Kern nehmen Sie die grauen Aufsätze vom Flansch ab.



**Hinweis:**

Bewahren Sie die grauen Aufsätze für zukünftige Verwendung sorgfältig auf.

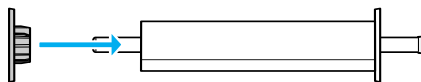
- Legen Sie das Rollenpapier auf eine ebene Fläche, so dass es sich nicht abwickelt. Schieben Sie das Rollenpapier auf die Spindel und auf den Flansch, bis es gut sitzt.



**Hinweis:**

Stellen Sie die Spindel zum Anbringen des Rollenpapiers nicht aufrecht hin, weil dadurch ein schräger Papiertransport verursacht werden kann.

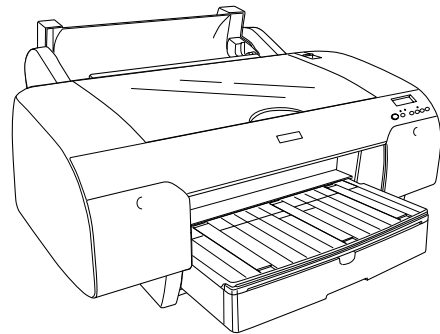
- Schieben Sie den beweglichen Flansch (den Sie in Schritt 1 abgezogen haben) auf die Spindel und in das Ende des Rollenpapiers, bis er gut sitzt.



## Rollenpapier an Drucker anbringen

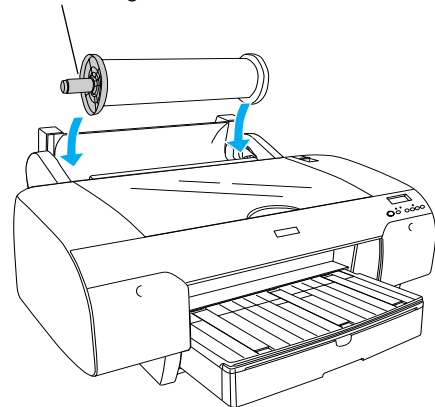
Führen Sie zum Anbringen des Rollenpapiers an den Drucker die nachstehenden Anweisungen aus.

- Öffnen Sie die Rollenpapierabdeckung.



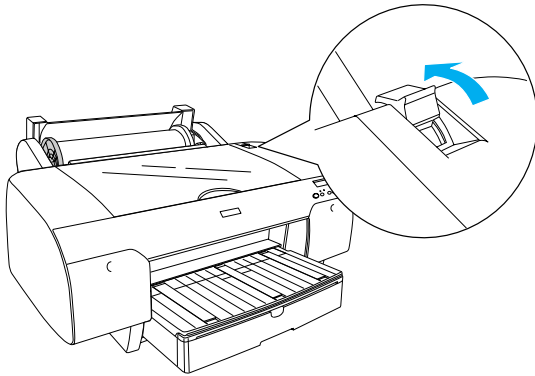
- Stellen Sie sicher, dass der bewegliche Flansch korrekt im Ende der Papierrolle sitzt.
- Halten Sie die Rollenpapierspindel so, dass sich der schwarze bewegliche Flansch an der linken Seite befindet. Setzen Sie die Spindel danach in die Vertiefung, die sich oben am Drucker befindet.

schwarzer beweglicher Flansch

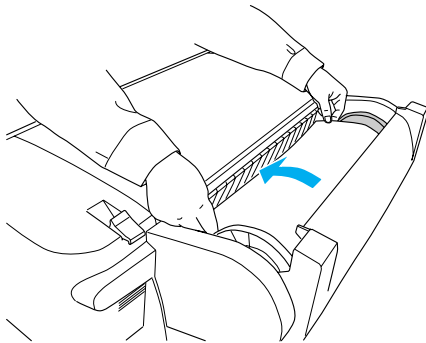




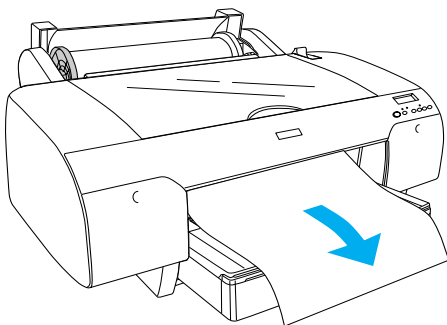
4. Lösen Sie den Papierhebel.



5. Halten Sie das Papier an beiden Kanten und legen Sie es in den Papierzuführungsschacht ein.



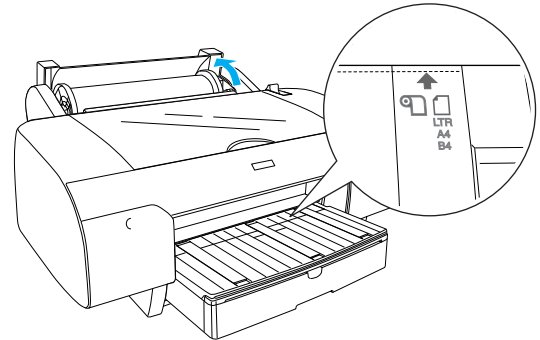
6. Ziehen Sie das Papier so weit heraus, dass es über dem Papierfach nach unten hängt.



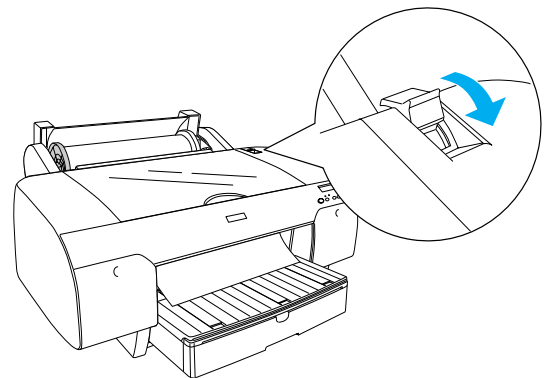
**Hinweis:**

Wenn dünnes Papier eingelegt ist, drücken Sie die Taste Papiertransport  $\nabla$ , um einen niedrigeren Papieransaugungswert einzustellen. Ist dickes und gewelltes Papier eingelegt, drücken Sie die Taste Papiertransport  $\wedge$ , um einen höheren Papieransaugungswert einzustellen.

7. Halten Sie sowohl den festen als auch den abnehmbaren Flansch und wickeln Sie das Papier zurück zu der Linie, die durch einen Pfeil gekennzeichnet ist.

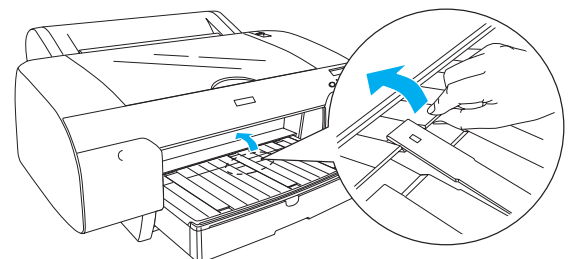


8. Stellen Sie den Papierhebel in die Verriegelungsposition. Der Drucker transportiert das Papier automatisch in die Druckposition.

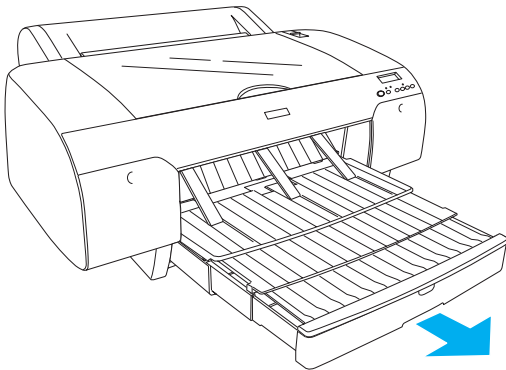


9. Schließen Sie die Rollenpapierabdeckung.

10. Klappen Sie die Rollenpapierstütze hoch.



- Verlängern Sie das Papierfach und die Papierfachabdeckung entsprechend der Papierlänge des zu bedruckenden Papiers.



- Drücken Sie die Taste Papierzufuhr  $\leftarrow$ , um Rollenpapier Automatisch schneiden. Ein  $\square$  am LCD-Display auszuwählen.



**Achtung:**

Lassen Sie das Papier nicht über längere Zeit im Drucker, weil seine Qualität dadurch beeinträchtigt wird. Wir empfehlen, das Papier nach dem Drucken aus dem Drucker zu entnehmen.

## Einzelblattpapier einlegen

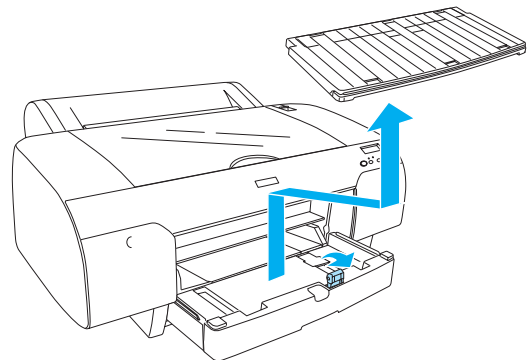
Führen Sie zum Einlegen von Einzelblattpapier in das Papierfach die nachstehenden Anweisungen aus.

**Hinweis:**

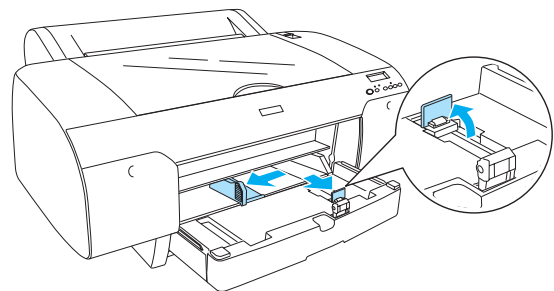
In diesem Abschnitt wird beschrieben, wie Einzelblattpapier eingelegt wird, das kleiner als A3 ist. Informationen zum Einlegen von Papier der Größe A3 oder größer und Informationen über den Umgang mit Papier finden Sie im Abschnitt „Umgang mit Papier“ im Referenzhandbuch, das sich auf der CD mit der Druckersoftware, die im Lieferumfang des Druckers enthalten ist, befindet.

- Vergewissern Sie sich, dass der Drucker eingeschaltet ist und sich im Zustand **BEREIT** befindet.
- Drücken Sie die Taste Papierzufuhr  $\leftarrow$ , um Einzelblatt  $\square$  am LCD-Display auszuwählen.

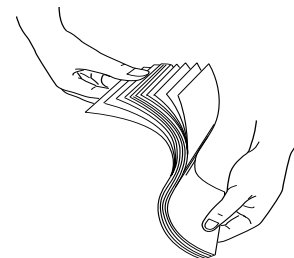
- Nehmen Sie die Papierfachabdeckung ab und klappen Sie dann die Papierführungsrolle hoch.



- Heben Sie die Papierführung hoch und schieben Sie die Papierführungsschiene etwas breiter als die Papierbreite nach links.

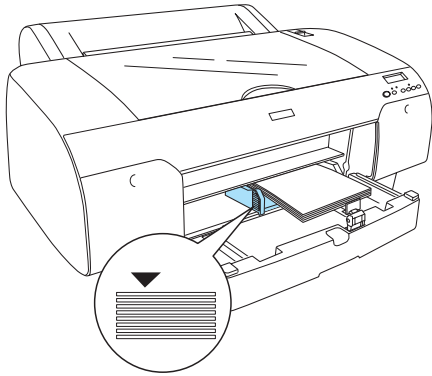


- Fächern Sie einen Stapel Papier auf und richten Sie die Kanten durch Aufstoßen auf eine ebene Unterlage bündig miteinander aus. Wenn das Papier gewellt ist, glätten Sie es vor dem Einlegen. Sollte es sich stark wellen und häufig Papierstaus verursachen, verwenden Sie es nicht weiter.



- Reinigen Sie das Innere des Papierfachs, um Staub zu entfernen. Durch Staub kann die Druckqualität beeinträchtigt werden.

7. Legen Sie die Blätter mit der zu bedruckenden Seite nach unten so in das Papierfach, dass die rechte Seite des Papiers an der rechten Kante des Papierfachs anliegt.



**Hinweis:**

- ❑ Legen Sie das Papier immer mit der schmalen Kante voran ein.
- ❑ Achten Sie darauf, dass die Blätter flach auf dem Boden des Papierfachs liegen, und legen Sie das Papier mit der Kante an der rechten inneren Ecke des Papierfachs an. Andernfalls wird das Druckbild möglicherweise nicht einwandfrei ausgerichtet.
- ❑ Die Kapazität des Papierfachs ist je nach Papiersorte und Papiergröße unterschiedlich.

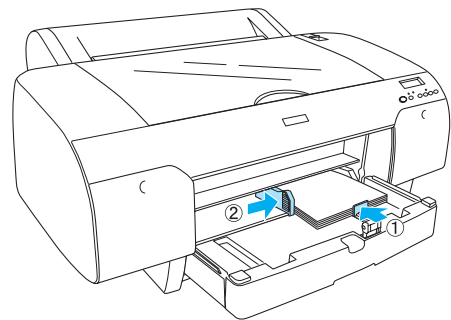
Das Papierfach kann bis zu 250 Blatt Normalpapier mit einem Papiergewicht von 64 g/m<sup>2</sup> aufnehmen. Stellen Sie sicher, dass sich der Papierstapel unterhalb der Pfeilmarkierung an der Innenseite der linken Papierführungsschiene befindet.

Informationen zur Papierfachkapazität für Epson-Spezialmedien finden Sie in der folgenden Tabelle.

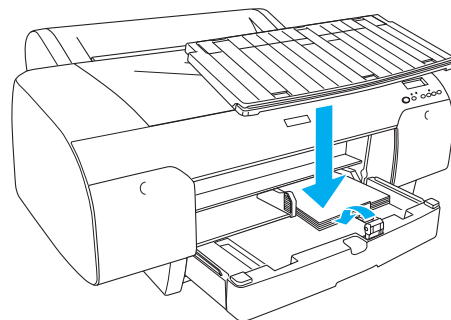
| Epson-Spezialmedien           | Format     | Kapazität des Papierfachs |
|-------------------------------|------------|---------------------------|
| Premium Semigloss Photo Paper | A4         | 100                       |
|                               | LTR        | 100                       |
|                               | A3         | 50                        |
|                               | Super A3/B | 50                        |
| Premium Luster Photo Paper    | LTR        | 100                       |
|                               | A3         | 50                        |
|                               | Super A3/B | 50                        |

|   |            |     |
|---|------------|-----|
| Photo Quality Ink Jet Paper                 | A4         | 200 |
|   | LTR        | 200 |
| EPSON Proofing Paper Semimatte (Commercial) | Super A3/B | 50  |
| Archival(Enhanced) Matte Paper              | A4         | 100 |
|   | LTR        | 100 |
|   | A3         | 50  |
|   | Super A3/B | 50  |
| Watercolor Paper-Radiant White              | Super A3/B | 20  |
| Bright White Inkjet Paper                   | A4         | 100 |

8. Stellen Sie die Länge der Papierführung und die Papierführungsschiene entsprechend der Papiergröße ein.



9. Klappen Sie die Papierführungsrolle nach unten und bringen Sie die Papierfachabdeckung wieder an.



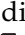

**Hinweis:**

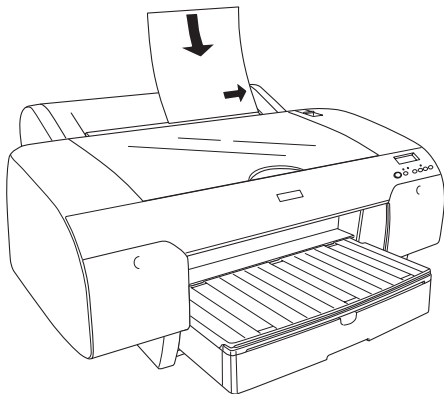
Vergewissern Sie sich, dass die Rollenpapierstütze nicht hochgeklappt ist.

## Papier in den hinteren manuellen Einzug einlegen

### Hinweis:

- ❑ Sie können jeweils ein Blatt in den hinteren Einzug schieben.
- ❑ Legen Sie das Papier mit der zu bedruckenden Seite nach oben ein.
- ❑ Papier mit einer Stärke zwischen 0,08 und 1,6 mm kann im Querformat eingelegt werden. Recyclingpapier und Normalpapier sowie Papier der Größe A4, Letter und 8 × 10 Zoll sollte unabhängig von der Papierstärke jedoch immer im Hochformat eingelegt werden.

1. Vergewissern Sie sich, dass der Drucker eingeschaltet ist und sich im Zustand **BEREIT** befindet.
2. Drücken Sie die Taste Papierzufuhr , um Einzelblatt  am LCD-Display auszuwählen.
3. Halten Sie das Papier am linken und rechten Rand. Richten Sie den linken Rand des Papiers mit der vorgesehenen Papiergröße auf der Rollenpapier-Abdeckung aus und schieben Sie das Papier ein, bis ein Widerstand fühlbar ist.

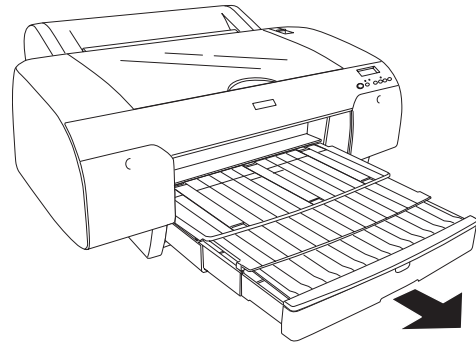


Der Drucker transportiert das Papier automatisch in die Druckposition.

### Hinweis:

Wenn Sie die Taste Pause drücken, transportiert der Drucker das Papier sofort zur Druckposition.

4. Stellen Sie die Länge des Papierfachs und der Papierfachabdeckung entsprechend der Papiergröße ein. Wenn Sie diese Teile nicht verlängern, kann es vorkommen, dass der Ausdruck herunterfällt.



### Hinweis:

Vergewissern Sie sich, dass die Rollenpapierstütze nicht hochgeklappt ist.



### Achtung:

Lassen Sie das Papier nicht über längere Zeit im Drucker, weil seine Qualität dadurch beeinträchtigt wird. Wir empfehlen, das Papier nach dem Drucken aus dem Drucker zu entnehmen.

---

## Drucker an Computer anschließen

---

Die verfügbare Schnittstelle unterscheidet sich je nach der Version des verwendeten Microsoft® Windows®-Betriebssystems oder Apple® Macintosh®-Betriebssystems wie folgt:

USB-Schnittstelle und Ethernet-Schnittstelle (Option):  
Windows XP, Me, 98 und 2000  
Mac OS X 10.2 oder höher  
Mac OS 9.x

IEEE1394-Schnittstelle:  
Windows XP, Me und 2000  
Mac OS X 10.2 oder höher  
Mac OS 9.x

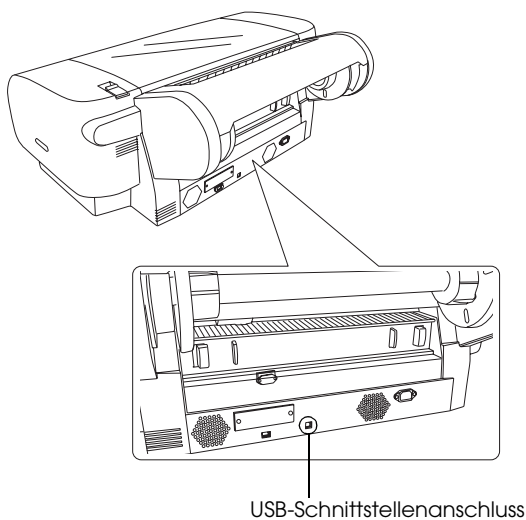
## Eingebaute USB-Schnittstelle verwenden

Um den Drucker an eine USB-Schnittstelle anzuschließen, benötigen Sie ein abgeschirmtes Standard-USB-Kabel. Gehen Sie folgendermaßen vor, um den Drucker über die eingebaute USB-Schnittstelle am Computer anzuschließen.

### Hinweis:

Wenn Sie ein ungeeignetes Kabel verwenden oder zwischen dem Drucker und dem Computer ein weiteres Peripheriegerät anschließen, ist die Verbindung unter Umständen instabil.

1. Vergewissern Sie sich, dass der Drucker und der Computer ausgeschaltet sind.
2. Schließen Sie das USB-Kabel an den Drucker an.



3. Schließen Sie das andere Kabelende an die USB-Schnittstelle am Computer an.

Wenn Sie den Drucker und Computer mit dem USB-Kabel verbunden haben, lesen Sie den Abschnitt „Druckersoftware installieren“ auf Seite 14.

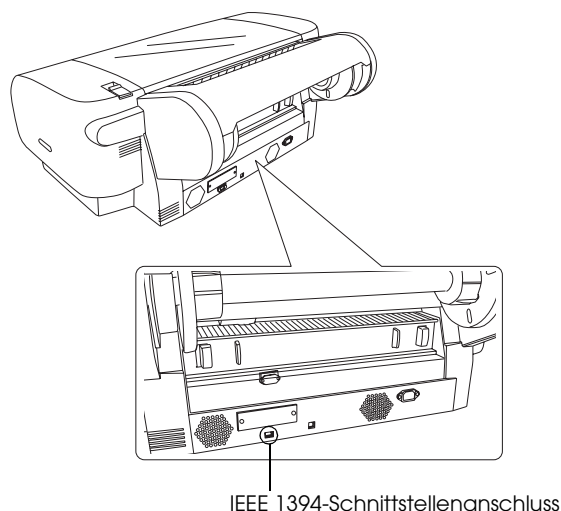
## Eingebaute IEEE1394-Schnittstelle verwenden

Gehen Sie folgendermaßen vor, um den Drucker über die eingebaute IEEE-1394-Schnittstellenkarte am Computer anzuschließen.

### Hinweis:

Verwenden Sie unbedingt das IEEE-1394-Kabel (C836302), weil andere Kabel die Begrenzungen der EMV-Vorschriften des jeweiligen Landes überschreiten können.

1. Vergewissern Sie sich, dass der Drucker und der Computer ausgeschaltet sind.
2. Schließen Sie das kompatible Schnittstellenkabel an den Drucker an.



3. Schließen Sie das andere Kabelende an die IEEE1394-Schnittstelle am Computer an.

Wenn Sie den Drucker und Computer über die IEEE-1394-Schnittstelle verbunden haben, lesen Sie den Abschnitt „Druckersoftware installieren“ auf Seite 14.

## Optionale Schnittstellenkarte verwenden

Mit der folgenden optionalen Ethernet-Schnittstellenkarte können Sie diesen Drucker in einem Netzwerk einsetzen. Die Ethernet-Schnittstellenkarte erkennt das Netzwerkprotokoll automatisch, so dass Sie unter Windows XP, Me, 98 und 2000 sowie unter Mac OS X und 9.x in einem AppleTalk-Netzwerk drucken können.

EpsonNet 10/100 Base Tx  
High Speed Int. Print Server

C12C82405\*

### Hinweis:

Das Sternchen (\*) steht als Platzhalter für die letzte Stelle der Produktnummer, die je nach Land unterschiedlich sein kann.

## Optionale Schnittstellenkarte installieren

Gehen Sie folgendermaßen vor, um eine optionale Schnittstellenkarte zu installieren.

### Hinweis:

Lesen Sie vor der Installation der optionalen Schnittstellenkarte die Informationen in der Dokumentation zur Schnittstellenkarte.

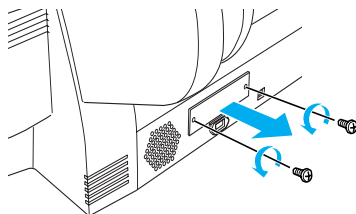
1. Vergewissern Sie sich, dass der Drucker und der Computer ausgeschaltet sind.
2. Vergewissern Sie sich, dass der Netzstecker aus der Netzsteckdose gezogen ist.



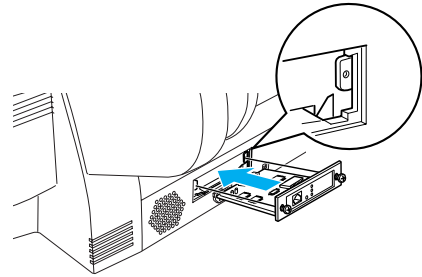
### Achtung:

Beim Installieren der Schnittstellenkarte darf der Drucker nicht an die Stromversorgung angeschlossen sein. Anderenfalls kann der Drucker beschädigt werden.

3. Ziehen Sie gegebenenfalls das Schnittstellenkabel vom Drucker ab.
4. Entfernen Sie mit einem Kreuzschlitzschraubendreher die beiden Schrauben, mit denen die Schutzplatte vor dem Steckplatz für die optionale Schnittstellenkarte befestigt ist, und heben Sie dann die Schutzplatte ab. Heben Sie diese Schrauben auf, sie werden gegebenenfalls zum erneuten Anbringen der Schutzplatte wieder benötigt.



5. Führen Sie die Schnittstellenkarte entlang den Schienen auf beiden Seiten des Steckplatzes ein. Schieben Sie die Schnittstellenkarte ganz hinein, bis sie einrastet und fest im Steckplatz sitzt.



### Hinweis:

Einige Schnittstellenkarten ragen aus dem Steckplatz heraus.

---

## Druckersoftware installieren

---

Nachdem Sie den Drucker an den Computer angeschlossen haben, müssen Sie die Software, die auf der im Lieferumfang enthaltenen CD mit der Druckersoftware enthalten ist, installieren. Gehen Sie folgendermaßen vor, um die Druckersoftware zu installieren.

### Unter Windows



### Achtung:

Deaktivieren Sie vor der Installation der Druckersoftware alle Antivirenprogramme.

1. Stellen Sie sicher, dass der Drucker ausgeschaltet ist.
2. Legen Sie die im Lieferumfang des Druckers enthaltene Druckersoftware-CD in das CD-ROM-Laufwerk ein.

### Hinweis:

Wenn das Fenster zur Auswahl der Sprache angezeigt wird, wählen Sie die gewünschte Sprache aus.

3. Klicken Sie auf Fortfahren.
4. Wählen Sie den Drucker aus.
5. Wählen Sie Lokal oder Netzwerk aus.



- Klicken Sie auf Installieren, um die Installation der Druckersoftware zu starten.

**Hinweis:**

Wählen Sie Ihr Land oder Ihre Region aus, wenn das entsprechende Auswahlfenster angezeigt wird.

- Folgen Sie den Anweisungen am Bildschirm.

**Hinweis:**

Wird während der Installation eine Meldung hinsichtlich der Windows-Logoprüfung angezeigt, klicken Sie auf Fortfahren, um die Installation fortzusetzen.

## Mac OS 9.x



**Achtung:**

Deaktivieren Sie vor der Installation der Druckersoftware alle Antivirenprogramme.

- Stellen Sie sicher, dass der Drucker ausgeschaltet ist.
- Legen Sie die im Lieferumfang des Druckers enthaltene Druckersoftware-CD in das CD-ROM-Laufwerk ein.
- Doppelklicken Sie auf das Symbol Mac OS 9.

**Hinweis:**

Wenn das Fenster zur Auswahl der Sprache angezeigt wird, wählen Sie die gewünschte Sprache aus.

- Klicken Sie auf Fortfahren.
- Wählen Sie den Drucker aus.
- Wählen Sie Lokal oder Netzwerk aus.
- Klicken Sie auf Installieren, um die Installation der Druckersoftware zu starten.
- Folgen Sie den Anweisungen am Bildschirm. Wenn Sie die Software installiert und den Computer neu gestartet haben, schalten Sie den Drucker ein.

## Wählen Sie Ihren Drucker in der Auswahl aus.

Wenn Sie die Druckersoftware auf dem Computer installiert haben, müssen Sie die Auswahl aufrufen und den Drucker auswählen. Sie müssen den Drucker vor der ersten Verwendung sowie bei jedem Wechsel zu einem anderen Drucker auswählen. Der Computer druckt stets auf dem zuletzt ausgewählten Drucker.

- Wählen Sie Auswahl im Apple-Menü. Klicken Sie auf das Symbol für Ihren Drucker und wählen Sie den Anschluss aus, an den der Drucker angeschlossen ist.
- Bei Verwendung der USB-Schnittstelle klicken Sie auf das Symbol für Ihren Drucker und wählen Sie den Anschluss aus, an den der Drucker angeschlossen ist. Bei Verwendung der IEEE-1394-Schnittstelle klicken Sie auf das Symbol für Ihren Drucker und wählen Sie den FireWire-Anschluss aus, an den der Drucker angeschlossen ist.
- Aktivieren Sie das entsprechende Optionsfeld für den Hintergrunddruck, um den Druckvorgang im Hintergrund zu aktivieren bzw. zu deaktivieren.

Bei aktiviertem Hintergrunddruck können Sie auf dem Macintosh arbeiten, während er ein Dokument zum Drucken vorbereitet. Um das Utility EPSON-Monitor IV zur Verwaltung der Druckaufträge einzusetzen, muss die Option Hintergrunddruck aktiviert sein.

- Schließen Sie die Auswahl.

## Mac OS X



**Achtung:**

Deaktivieren Sie vor der Installation der Druckersoftware alle Virenschutzprogramme.

**Hinweis:**

- Diese Software unterstützt nicht das UNIX-Dateisystem (UFS) für Mac OS X. Installieren Sie die Software auf einer Festplatte oder Partition, die nicht UFS verwendet.
- Dieses Gerät unterstützt die Classic-Umgebung von Mac OS X nicht.



1. Stellen Sie sicher, dass der Drucker ausgeschaltet ist.
2. Legen Sie die im Lieferumfang des Druckers enthaltene Druckersoftware-CD in das CD-ROM-Laufwerk ein.
3. Doppelklicken Sie auf das Symbol Mac OS X.

**Hinweis:**

*Wenn das Fenster zur Auswahl der Sprache angezeigt wird, wählen Sie die gewünschte Sprache aus.*

4. Klicken Sie auf Fortfahren.
5. Wählen Sie den Drucker aus.
6. Wählen Sie Lokal oder Netzwerk aus.
7. Klicken Sie auf Installieren, um die Installation der Druckersoftware zu starten.
8. Folgen Sie den Anweisungen am Bildschirm, um die Software zu installieren.
9. Starten Sie den Computer nach dem Installieren der Software neu. Schalten Sie dann den Drucker ein.

**Drucker auswählen**

Wenn die Installation der Druckersoftware auf dem Computer abgeschlossen ist, müssen Sie Ihren Drucker auswählen. Sie müssen den Drucker vor der ersten Verwendung sowie bei jedem Wechsel zu einem anderen Drucker auswählen. Der Computer druckt stets auf dem zuletzt ausgewählten Drucker.

1. Doppelklicken Sie auf Macintosh HD (Standardeinstellung).
2. Doppelklicken Sie auf den Ordner Anwendungen.
3. Doppelklicken Sie auf den Ordner Utilities.
4. Doppelklicken Sie auf Print Center (Mac OS X 10.2.x) bzw. Printer Setup Utility (Mac OS X 10.3.x).
5. Klicken Sie auf Hinzufügen.
6. Wählen Sie die Schnittstelle, über die Drucker und Computer verbunden sind, aus.

7. Wählen Sie Stylus Pro 4400 oder Stylus Pro 4800 aus.
8. Klicken Sie auf Hinzufügen.
9. Vergewissern Sie sich, dass der soeben hinzugefügte Drucker in der Druckerliste vorhanden ist.
10. Schließen Sie das Dialogfeld Druckerliste.

---

**Online-Referenzhandbuch verwenden**

---

**Was als Nächstes zu tun ist**

Wenn Sie die Hardware eingerichtet und die Treiber installiert haben, finden Sie ausführliche Informationen zu Druckerfunktionen, Wartung, Fehlerbehebung, technische Daten und optionale Produkte im *Referenzhandbuch*.

**Online-Referenzhandbuch verwenden**

Das Referenzhandbuch enthält ausführliche Anweisungen zur Verwendung des Druckers sowie Informationen über die Verwendung von optionalen Produkten.

Zum Anzeigen des *Referenzhandbuchs* doppelklicken Sie auf das Symbol ESPR4844 Referenzhandbuch auf dem Desktop.

Unter Windows ist das *Referenzhandbuch* auch über das Menü Start aufrufbar. Klicken Sie auf Start und zeigen Sie auf Alle Programme (Windows XP) bzw. Programme (Windows Me, 98 und 2000). Wählen Sie EPSON und dann ESPR4844 Referenzhandbuch aus.

**Hinweis:**

*Zum Lesen des Online-Handbuchs muss Microsoft Internet Explorer 4.0 oder höher oder Netscape Navigator 4.0 oder höher auf dem Computer installiert sein.*