

Guia per als embussos de paper



Advertències: les advertències s'han de tenir en compte per evitar lesions físiques.



Atencions: les atencions s'han de seguir per evitar danys a l'equip.

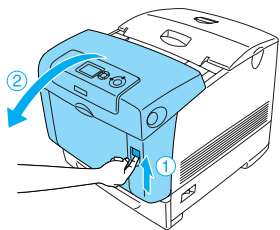
Notes: les notes contenen informació important i consells útils sobre el funcionament de la impressora.

Quan la pantalla LCD mostri el missatge d'error "Paper Jam XXX" (Embús de paper XXX), seleccioneu la descripció adequada per extreure el paper encallat.

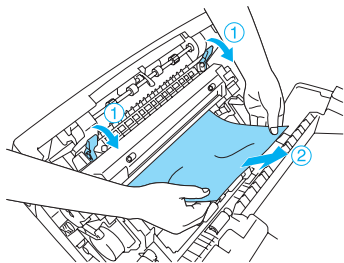
Per obtenir més informació, consulteu la Guia de l'usuari en línia.

Embús A

1



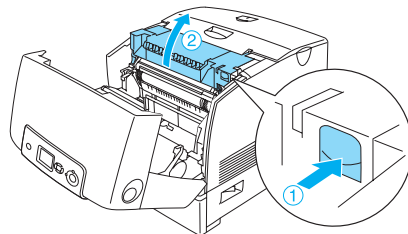
2



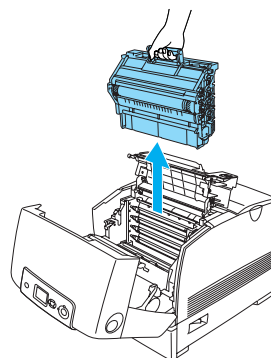
Advertència:

Aneu amb compte de no tocar la fonedora, marcada amb el text CAUTION HIGH TEMPERATURE (ATENCIÓ: TEMPERATURA ALTA), ni les parts circumdants. Si la impressora s'acaba d'utilitzar, la fonedora i les zones properes poden estar molt calentes.

3



4

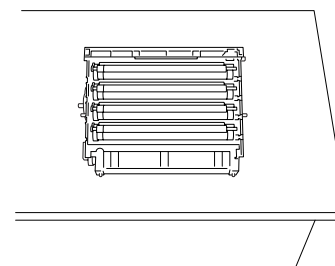


Advertència:

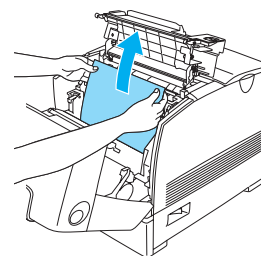
Aneu amb compte de no tocar la fonedora, marcada amb el text CAUTION HIGH TEMPERATURE (ATENCIÓ: TEMPERATURA ALTA), ni les parts circumdants. Si la impressora s'acaba d'utilitzar, la fonedora i les zones properes poden estar molt calentes.

Nota:

Col·loqueu la unitat fotoconductora en una superfície plana, com es mostra a continuació.



5



Advertència:

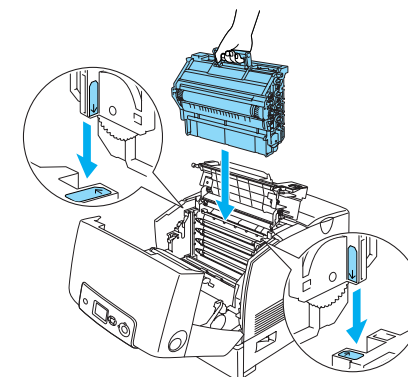
Aneu amb compte de no tocar la fonedora, marcada amb el text CAUTION HIGH TEMPERATURE (ATENCIÓ: TEMPERATURA ALTA), ni les parts circumdants. Si la impressora s'acaba d'utilitzar, la fonedora i les zones properes poden estar molt calentes.



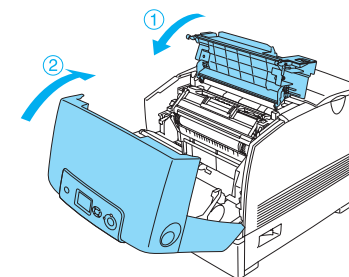
Atenció:

No toqueu els rodets de l'interior de la impressora.

6



7

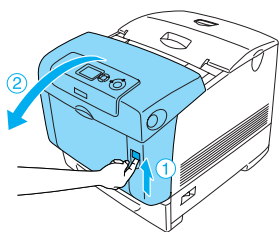


Advertència:

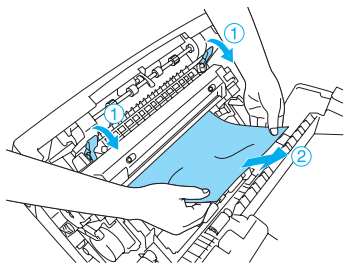
Aneu amb compte de no tocar la fonedora, marcada amb el text CAUTION HIGH TEMPERATURE (ATENCIÓ: TEMPERATURA ALTA), ni les parts circumdants. Si la impressora s'acaba d'utilitzar, la fonedora i les zones properes poden estar molt calentes.

Embús A-B

1

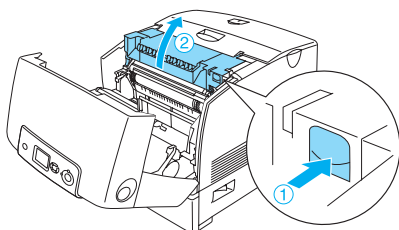


2

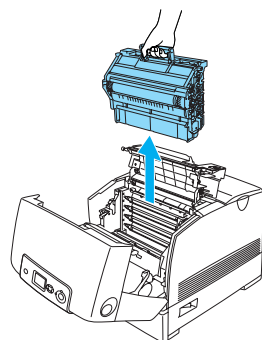


Advertència:
Aneu amb compte de no tocar la fonedora, marcada amb el text CAUTION HIGH TEMPERATURE (ATENCIÓ: TEMPERATURA ALTA), ni les parts circumdants. Si la impressora s'acaba d'utilitzar, la fonedora i les zones properes poden estar molt calentes.

3



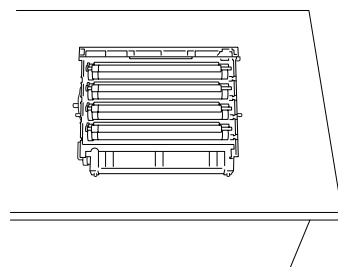
4



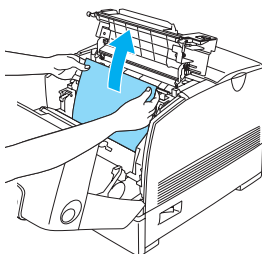
Advertència:
Aneu amb compte de no tocar la fonedora, marcada amb el text CAUTION HIGH TEMPERATURE (ATENCIÓ: TEMPERATURA ALTA), ni les parts circumdants. Si la impressora s'acaba d'utilitzar, la fonedora i les zones properes poden estar molt calentes.

Nota:

Col·loqueu la unitat fotoconductora en una superfície plana, com es mostra a continuació.



5

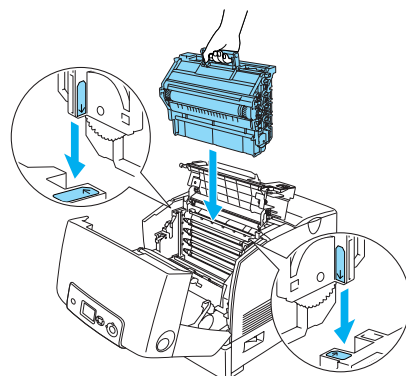


Advertència:
Aneu amb compte de no tocar la fonedora, marcada amb el text CAUTION HIGH TEMPERATURE (ATENCIÓ: TEMPERATURA ALTA), ni les parts circumdants. Si la impressora s'acaba d'utilitzar, la fonedora i les zones properes poden estar molt calentes.



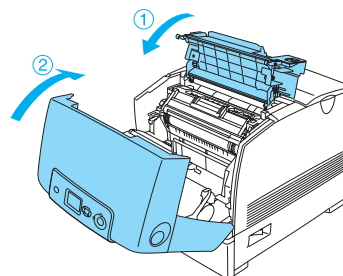
Atenció:
No toqueu els rodets de l'interior de la impressora.

6

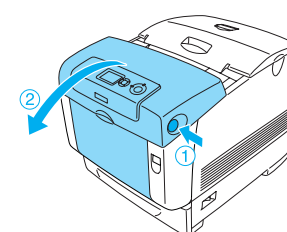


Advertència:
Aneu amb compte de no tocar la fonedora, marcada amb el text CAUTION HIGH TEMPERATURE (ATENCIÓ: TEMPERATURA ALTA), ni les parts circumdants. Si la impressora s'acaba d'utilitzar, la fonedora i les zones properes poden estar molt calentes.

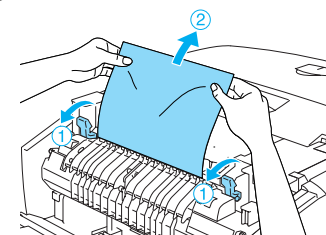
7



8

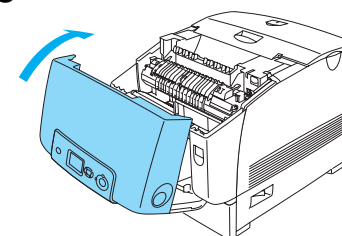


9



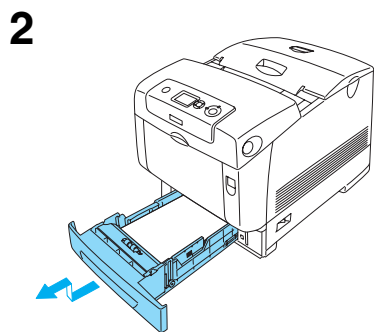
Advertència:
Aneu amb compte de no tocar la fonedora, marcada amb el text CAUTION HIGH TEMPERATURE (ATENCIÓ: TEMPERATURA ALTA), ni les parts circumdants. Si la impressora s'acaba d'utilitzar, la fonedora i les zones properes poden estar molt calentes.

10

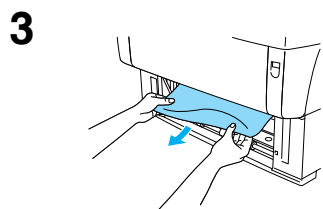


Embús C-A

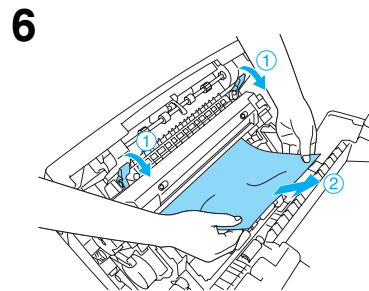
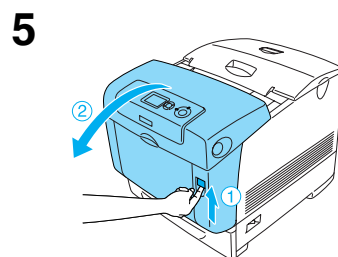
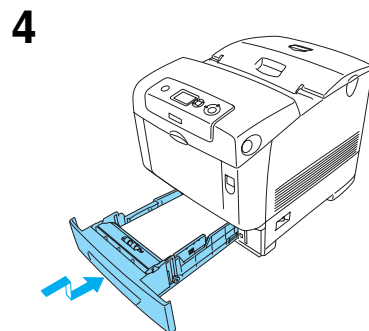
1 Traieu el paper col·locat a la safata MP. Si hi ha paper encallat a la safata MP, estireu suauement els fulls de paper cap enfora amb les dues mans.



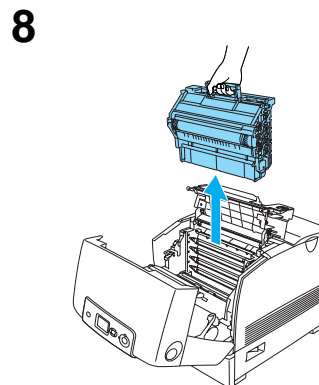
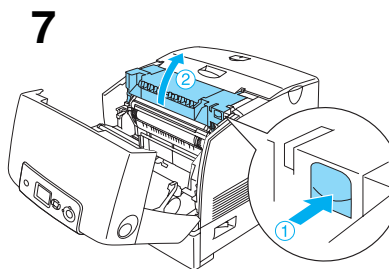
Nota:
A la il·lustració es mostra el calaix inferior estàndard. Si s'ha instal·lat el calaix de paper opcional, examineu els calaixos de la mateixa manera.



Nota:
Comproveu que no quedi paper encallat ben endins de la impressora.

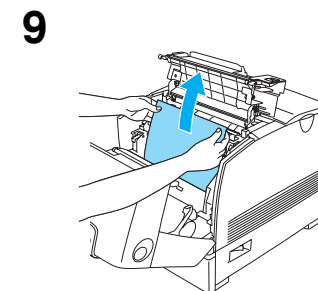
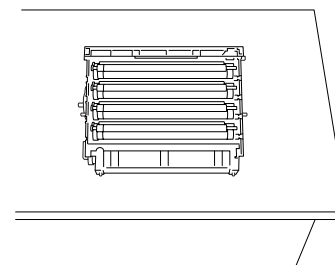


⚡ Advertència:
Aneu amb compte de no tocar la fonedora, marcada amb el text CAUTION HIGH TEMPERATURE (ATENCIÓ: TEMPERATURA ALTA), ni les parts circumdants. Si la impressora s'acaba d'utilitzar, la fonedora i les zones properes poden estar molt calentes.



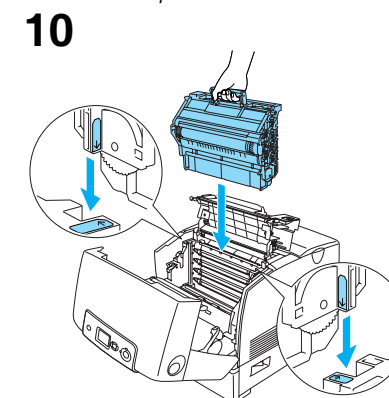
⚡ Advertència:
Aneu amb compte de no tocar la fonedora, marcada amb el text CAUTION HIGH TEMPERATURE (ATENCIÓ: TEMPERATURA ALTA), ni les parts circumdants. Si la impressora s'acaba d'utilitzar, la fonedora i les zones properes poden estar molt calentes.

Nota:
Col·loqueu la unitat fotoconductora en una superfície plana, com es mostra a continuació.



⚡ Advertència:
Aneu amb compte de no tocar la fonedora, marcada amb el text CAUTION HIGH TEMPERATURE (ATENCIÓ: TEMPERATURA ALTA), ni les parts circumdants. Si la impressora s'acaba d'utilitzar, la fonedora i les zones properes poden estar molt calentes.

! Atenció:
No toqueu els rodets de l'interior de la impressora.

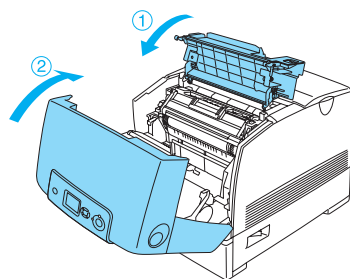


⚡ Advertència:
Aneu amb compte de no tocar la fonedora, marcada amb el text CAUTION HIGH TEMPERATURE (ATENCIÓ: TEMPERATURA ALTA), ni les parts circumdants. Si la impressora s'acaba d'utilitzar, la fonedora i les zones properes poden estar molt calentes.

Continua a la pàgina següent ➡

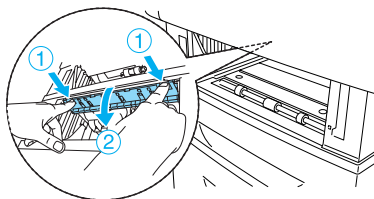
Embús C-A

11



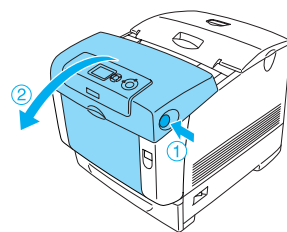
Nota:

Si s'encalla paper repetidament als calaixos de paper (embús C-A o embús C-A-B), pot ser que encara quedi paper encallat o arrugat dins dels calaixos de paper. Traieu els calaixos de paper, obriu la unitat de color verd de la part superior interna de la ranura del calaix i comproveu que no hi hagi paper encallat. Abans de tornar a col·locar el calaix de paper, assegureu-vos de tancar bé la unitat de color verd; si no ho feu, es podria danyar la impressora.

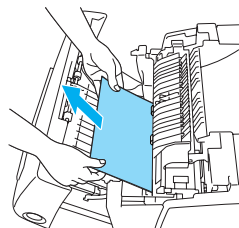


Embús B

1



2



Nota:

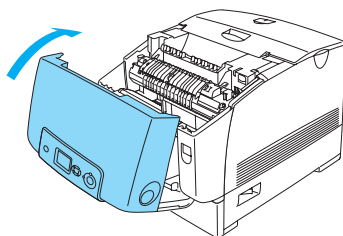
Traieu el paper encallat estirant-lo cap amunt.



Advertència:

Aneu amb compte de no tocar la fonedora, marcada amb el text CAUTION HIGH TEMPERATURE (ATENCIÓ: TEMPERATURA ALTA), ni les parts circumdants. Si la impressora s'acaba d'utilitzar, la fonedora i les zones properes poden estar molt calentes.

3



Embús C-A-B

Per extreure el paper encallat, comenceu per l'embús C-A i després continueu amb l'embús B.

Transparències encallades a la safata MP

Traieu el paper de la safata MP i retireu el paper encallat. Obriu la coberta A, comproveu que no quedi paper encallat dins la coberta i tanqueu la coberta perquè s'esborri el missatge de la pantalla LCD. Torneu a carregar el paper. La impressora reprendrà la impressió a partir de la pàgina encallada.

Nota:

- ❑ Si utilitzeu transparències, carregueu-les a la safata MP i establiu el paràmetre Paper Type (Tipus paper) en Transparency (Transparència) al controlador d'impressora.
- ❑ Quan el paràmetre Paper Type (Tipus paper) del controlador d'impressora està establert en Transparency (Transparència), no es pot carregar cap tipus de paper que no siguin transparències.