



Varoituksia on noudatettava henkilövahinkojen välttämiseksi.



Pane merkille muistutukset laitteiston vahingoittumisen välttämiseksi.

Huomautukset: sisältävät tulostimen toimintaa koskevia vihjeitä ja tietoja.

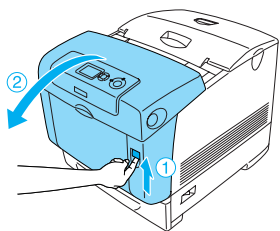
Kun nestekidenäytössä näkyy Paper Jam XXX (Syöttöhäiriö XXX) -virhesanoma, valitse sopiva ratkaisu, jolla saat paperitukoksen poistettua.

Katso lisätietoja Online-käyttöoppaasta.

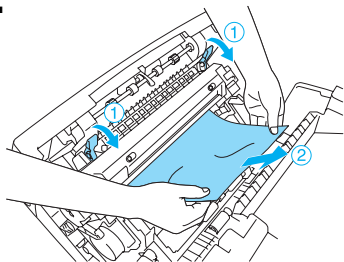
Jam A

(Syöttöhäiriö A)

1



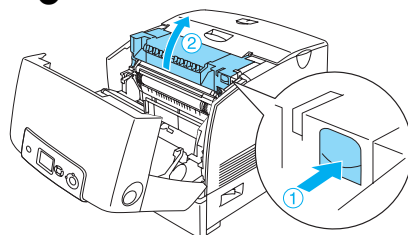
2



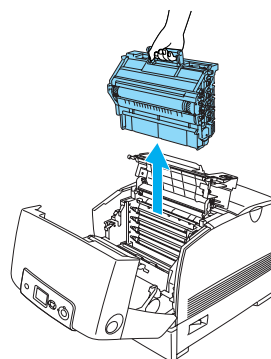
Varoitus:

Älä kosketa kiinnitysyksikköä, jossa on merkintä CAUTION HIGH TEMPERATURE (VAROITUS KORKEA LÄMPÖTILA), äläkä ympäröivää aluetta. Kiinnitysyksikkö ja sen ympäristö saattavat olla erittäin kuumia, jos tulostinta on käytetty äskettäin.

3



4

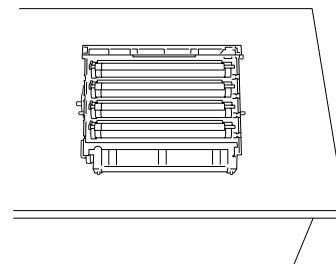


Varoitus:

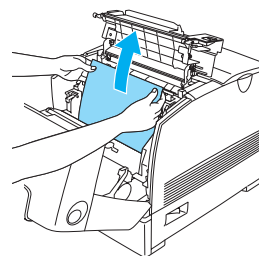
Älä kosketa kiinnitysyksikköä, jossa on merkintä CAUTION HIGH TEMPERATURE (VAROITUS KORKEA LÄMPÖTILA), äläkä ympäröivää aluetta. Kiinnitysyksikkö ja sen ympäristö saattavat olla erittäin kuumia, jos tulostinta on käytetty äskettäin.

Huomautus:

Varmista, että asetat valojohdeyksikön tasaiselle alustalle kuvan osoittamalla tavalla.



5



Varoitus:

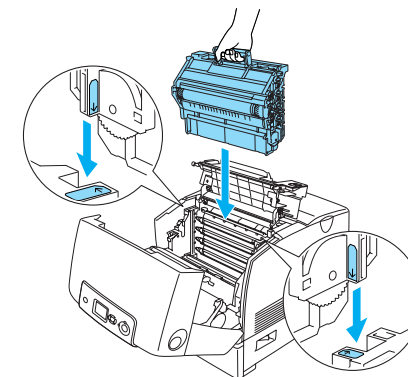
Älä kosketa kiinnitysyksikköä, jossa on merkintä CAUTION HIGH TEMPERATURE (VAROITUS KORKEA LÄMPÖTILA), äläkä ympäröivää aluetta. Kiinnitysyksikkö ja sen ympäristö saattavat olla erittäin kuumia, jos tulostinta on käytetty äskettäin.



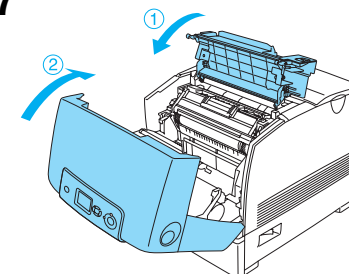
Muistutus:

Älä koske tulostimen sisällä oleviin teloihin.

6

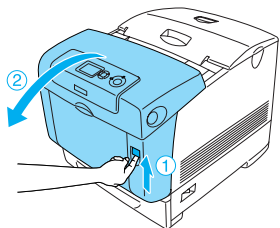


7

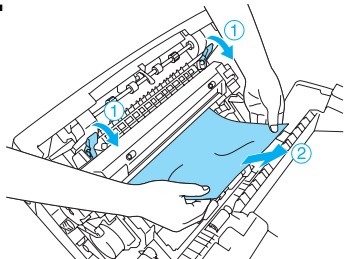


Jam A B (Syöttöhäiriö A B)

1



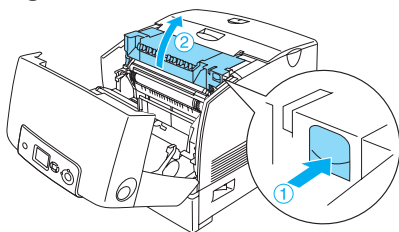
2



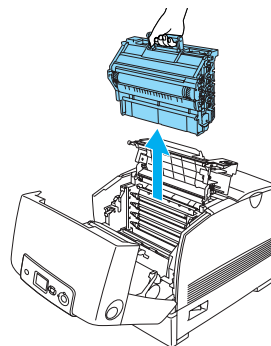
Varoitus:

Älä kosketa kiinnitysyksikköä, jossa on merkintä CAUTION HIGH TEMPERATURE (VAROITUS KORKEA LÄMPÖTILA), äläkä ympäröivää aluetta. Kiinnitysyksikkö ja sen ympäristö saattavat olla erittäin kuumia, jos tulostinta on käytetty äskettäin.

3



4

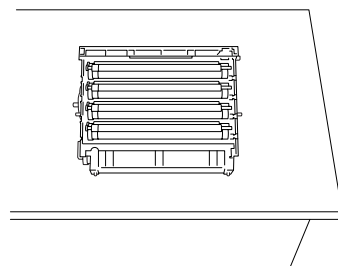


Varoitus:

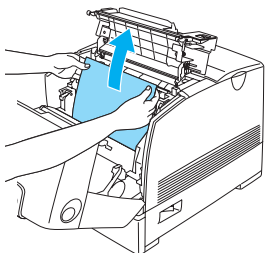
Älä kosketa kiinnitysyksikköä, jossa on merkintä CAUTION HIGH TEMPERATURE (VAROITUS KORKEA LÄMPÖTILA), äläkä ympäröivää aluetta. Kiinnitysyksikkö ja sen ympäristö saattavat olla erittäin kuumia, jos tulostinta on käytetty äskettäin.

Huomautus:

Varmista, että asetat valojohdeyksikön tasaiselle alustalle kuvan osoittamalla tavalla.



5



Varoitus:

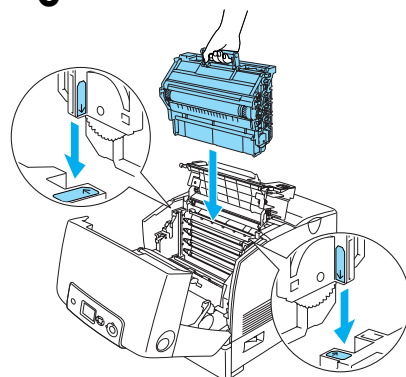
Älä kosketa kiinnitysyksikköä, jossa on merkintä CAUTION HIGH TEMPERATURE (VAROITUS KORKEA LÄMPÖTILA), äläkä ympäröivää aluetta. Kiinnitysyksikkö ja sen ympäristö saattavat olla erittäin kuumia, jos tulostinta on käytetty äskettäin.



Muistutus:

Älä koske tulostimen sisällä oleviin teloihin.

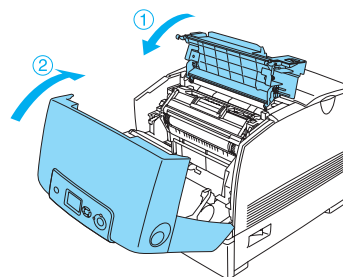
6



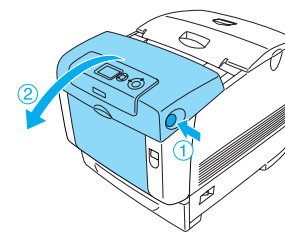
Varoitus:

Älä kosketa kiinnitysyksikköä, jossa on merkintä CAUTION HIGH TEMPERATURE (VAROITUS KORKEA LÄMPÖTILA), äläkä ympäröivää aluetta. Kiinnitysyksikkö ja sen ympäristö saattavat olla erittäin kuumia, jos tulostinta on käytetty äskettäin.

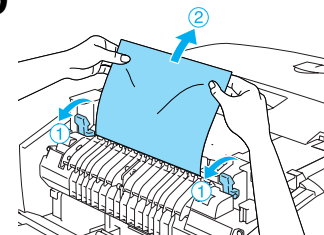
7



8



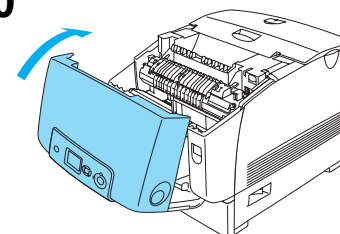
9



Varoitus:

Älä kosketa kiinnitysyksikköä, jossa on merkintä CAUTION HIGH TEMPERATURE (VAROITUS KORKEA LÄMPÖTILA), äläkä ympäröivää aluetta. Kiinnitysyksikkö ja sen ympäristö saattavat olla erittäin kuumia, jos tulostinta on käytetty äskettäin.

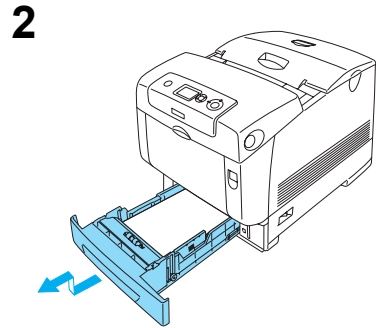
10



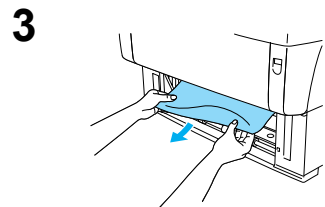
Jam C A

(Syöttöhäiriö C A)

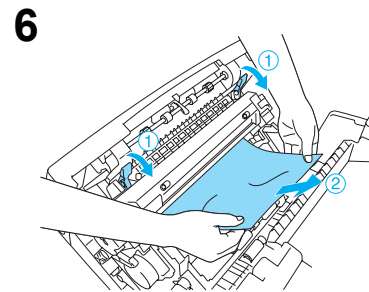
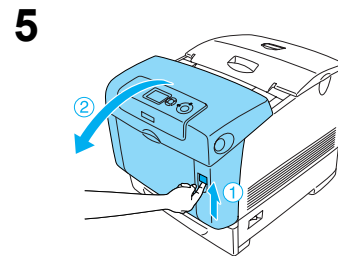
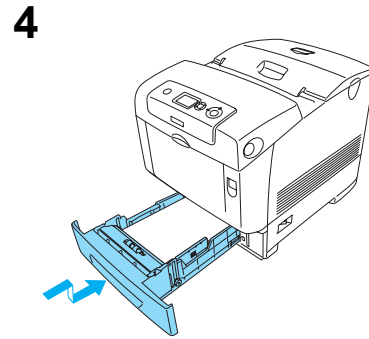
1 Poista paperi monitoimilokerosta. Jos paperi on juuttunut monitoimilokeroon, vedä paperiarkit ulos varovasti molemmin käsin.



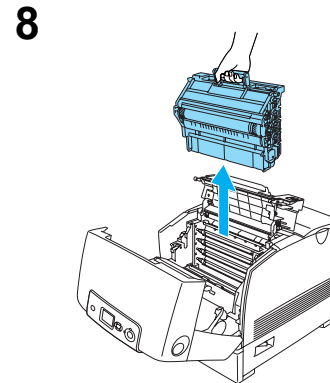
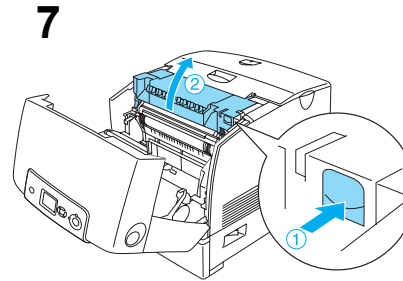
Huomautus:
Kuvassa on vakioalasyöttölokero. Jos tulostimeen on asennettu valinnainen syöttölokero, tarkista se samalla tavalla.



Huomautus:
Tarkista, että juuttunutta paperia ei jää tulostimen sisään.

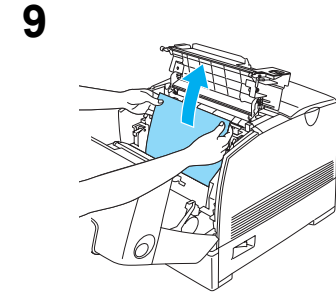
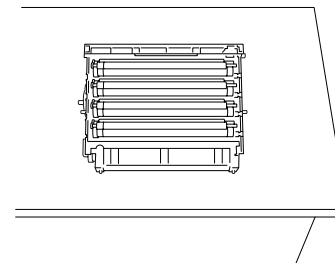


Varoitus:
Älä kosketa kiinnitysyksikköä, jossa on merkintä CAUTION HIGH TEMPERATURE (VAROITUS KORKEA LÄMPÖTILA), äläkä ympäröivää aluetta. Kiinnitysyksikkö ja sen ympäristö saattavat olla erittäin kuumia, jos tulostinta on käytetty äskettäin.



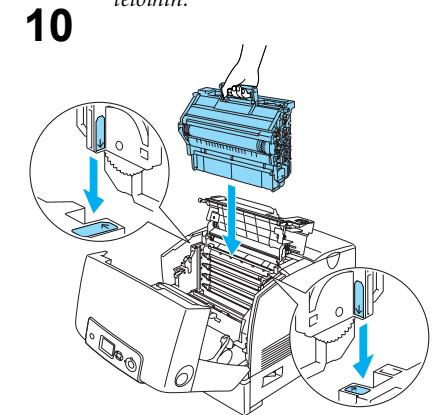
Varoitus:
Älä kosketa kiinnitysyksikköä, jossa on merkintä CAUTION HIGH TEMPERATURE (VAROITUS KORKEA LÄMPÖTILA), äläkä ympäröivää aluetta. Kiinnitysyksikkö ja sen ympäristö saattavat olla erittäin kuumia, jos tulostinta on käytetty äskettäin.

Huomautus:
Varmista, että asetat valojohdeyksikön tasaiselle alustalle kuvan osoittamalla tavalla.



Varoitus:
Älä kosketa kiinnitysyksikköä, jossa on merkintä CAUTION HIGH TEMPERATURE (VAROITUS KORKEA LÄMPÖTILA), äläkä ympäröivää aluetta. Kiinnitysyksikkö ja sen ympäristö saattavat olla erittäin kuumia, jos tulostinta on käytetty äskettäin.

Muistutus:
Älä koske tulostimen sisällä oleviin teloihin.

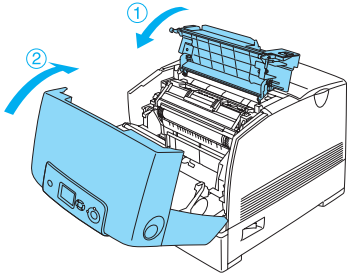


Varoitus:
Älä kosketa kiinnitysyksikköä, jossa on merkintä CAUTION HIGH TEMPERATURE (VAROITUS KORKEA LÄMPÖTILA), äläkä ympäröivää aluetta. Kiinnitysyksikkö ja sen ympäristö saattavat olla erittäin kuumia, jos tulostinta on käytetty äskettäin.

Jatkuu seuraavalla sivulla 

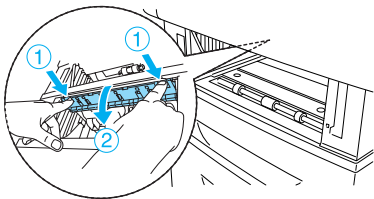
Jam C A (Syöttöhäiriö C A)

11



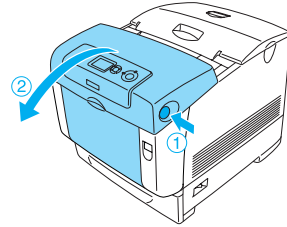
Huomautus:

Jos syöttöhäiriö toistuu arkinsyöttölokeroissa (Syöttöhäiriö CA tai CAB), arkinsyöttölokeroihin on voinut jäädä juuttunutta tai rypistynyttä paperia. Poista syöttölokero ja avaa vihreä yksikkö, joka on syöttölokeroaukon sisäosan yläosassa, ja tarkista, ettei sinne ole juuttunut paperia. Varmista ennen paperilokeron uudelleen asentamista, että olet sulkenut vihreän yksikön kunnolla. Muutoin tulostin saattaa vahingoittua.

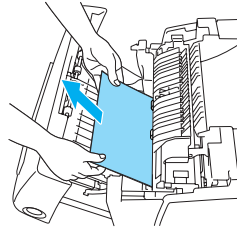


Jam B (Syöttöhäiriö B)

1



2



Huomautus:

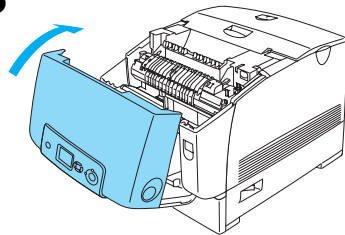
Poista juuttunut paperi vetämällä sitä ylöspäin.



Varoitus:

Älä kosketa kiinnitysyksikköä, jossa on merkintä CAUTION HIGH TEMPERATURE (VAROITUS KORKEA LÄMPÖTILA), äläkä ympäröivää aluetta. Kiinnitysyksikkö ja sen ympäristö saattavat olla erittäin kuumia, jos tulostinta on käytetty äskettäin.

3



Jam C A B (Syöttöhäiriö C A B)

Poista paperitukos selvittämällä ensin Jam CA (Syöttöhäiriö CA) ja sitten Jam B (Syöttöhäiriö B).

Kalvon juuttuminen monitoimilokeroon

Poista paperi monitoimilokerosta ja poista juuttuneet paperit. Avaa kansi A, tarkista, että kannen sisäpuolelle ei ole juuttunut paperia, ja sulje kansi, jotta ilmoitus poistuu näytöstä. Aseta paperi tämän jälkeen takaisin. Tulostin jatkaa tulostamista juuttuneesta sivusta.

Huomautus:

- ❑ Kun käytät kalvoja, aseta ne MT-lokeroon ja valitse tulostinohjaimen Paper Type (Paperityyppi) -asetukseksi Transparency (Kalvo).
- ❑ Kun tulostinohjaimen Paper Type (Paperityyppi) -asetus on Transparency (Kalvo), älä lisää laitteeseen muuta materiaalia kuin kalvoja.