

Színes lézernyomtató

EPSON AcuLaser™ C4200

Papírelakadási útmutató



Vigyázat! Az ilyen utasításokat a testi sérülések elkerülése érdekében gondosan be kell tartani.

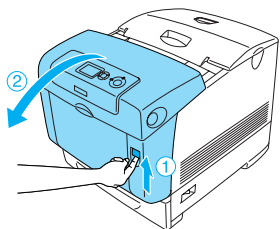


Figyelem! Az ilyen utasításokat a berendezés sérüléseinek elkerülése végett kell betartani.

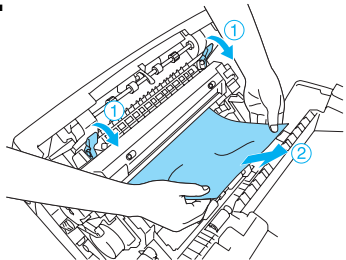
Megjegyzések: Az ilyen részek a nyomtató használatára vonatkozó információkat és hasznos. Ha az LCD kijelzőn megjelenik a Paper Jam XXX hibaüzenet, ugorjon a hibaüzenetnek megfelelő részre, és az utasításokat követve szüntesse meg a papírelakadást. További tudnivalók az online használati útmutatóban találhatóak.

Jam A (Elakadt papír: A)

1

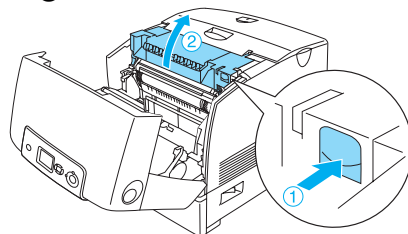


2

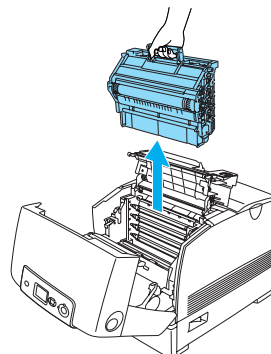


Vigyázat! Ne érjen hozzá a beégetőműhöz, amelyen a CAUTION! HIGH TEMPERATURE (VIGYÁZAT! MAGAS HŐMÉRSEKLET) felirat olvasható. A beégetőmű környékén is legyen óvatos. A nyomtató használata közben a beégetőmű és a környező részek felforrósodhatnak.

3



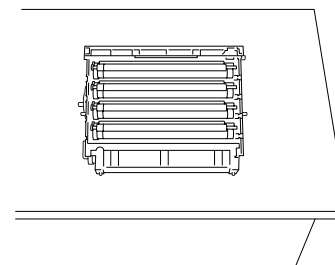
4



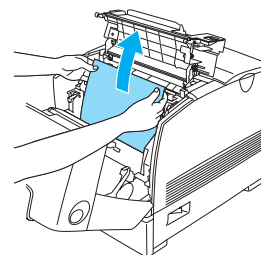
Vigyázat! Ne érjen hozzá a beégetőműhöz, amelyen a CAUTION! HIGH TEMPERATURE (VIGYÁZAT! MAGAS HŐMÉRSEKLET) felirat olvasható. A beégetőmű környékén is legyen óvatos. A nyomtató használata közben a beégetőmű és a környező részek felforrósodhatnak.

Megjegyzés:

Ügyeljen rá, hogy a fényvezető egységet vízszintes felületre tegye (lásd az ábrát).



5

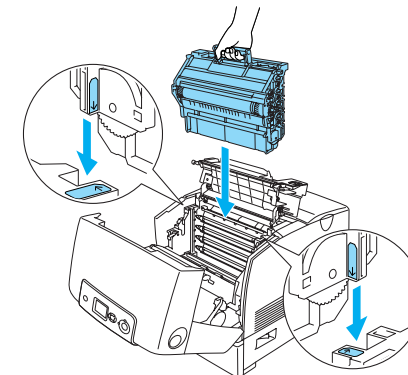


Vigyázat! Ne érjen hozzá a beégetőműhöz, amelyen a CAUTION! HIGH TEMPERATURE (VIGYÁZAT! MAGAS HŐMÉRSEKLET) felirat olvasható. A beégetőmű környékén is legyen óvatos. A nyomtató használata közben a beégetőmű és a környező részek felforrósodhatnak.

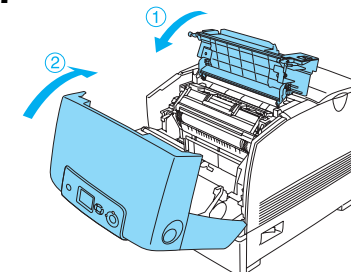


Figyelem! Ne érjen hozzá a nyomtató belsejében lévő görgőkhöz.

6



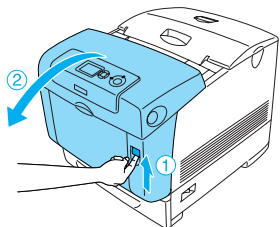
7



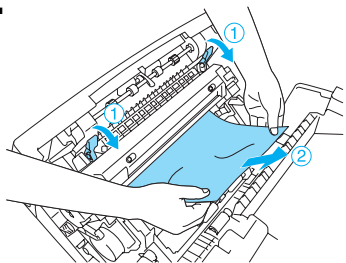
Vigyázat! Ne érjen hozzá a beégetőműhöz, amelyen a CAUTION! HIGH TEMPERATURE (VIGYÁZAT! MAGAS HŐMÉRSEKLET) felirat olvasható. A beégetőmű környékén is legyen óvatos. A nyomtató használata közben a beégetőmű és a környező részek felforrósodhatnak.

Jam A B (Elakadt papír: A, B)

1



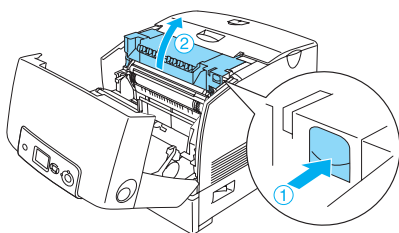
2



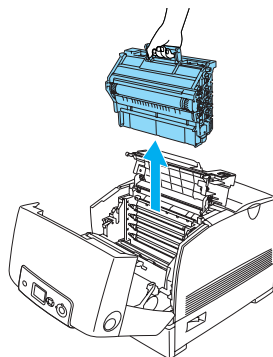
Vigyázat!

Ne érjen hozzá a beégetőműhöz, amelyen a CAUTION! HIGH TEMPERATURE (VIGYÁZAT! MAGAS HŐMÉRSEKLET) felirat olvasható. A beégetőmű környékén is legyen óvatos. A nyomtató használata közben a beégetőmű és a környező részek felforrósodhatnak.

3



4

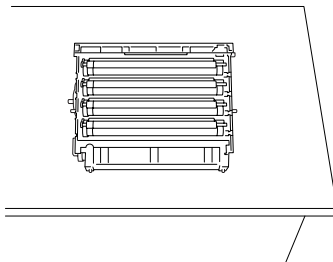


Vigyázat!

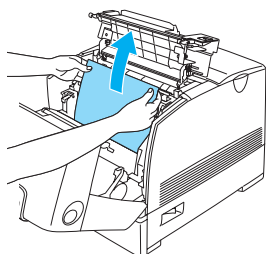
Ne érjen hozzá a beégetőműhöz, amelyen a CAUTION! HIGH TEMPERATURE (VIGYÁZAT! MAGAS HŐMÉRSEKLET) felirat olvasható. A beégetőmű környékén is legyen óvatos. A nyomtató használata közben a beégetőmű és a környező részek felforrósodhatnak.

Megjegyzés:

Ügyeljen rá, hogy a fényvezető egységet vízszintes felületre tegye (lásd az ábrát).



5



Vigyázat!

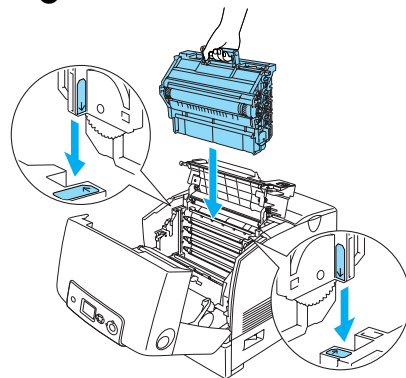
Ne érjen hozzá a beégetőműhöz, amelyen a CAUTION! HIGH TEMPERATURE (VIGYÁZAT! MAGAS HŐMÉRSEKLET) felirat olvasható. A beégetőmű környékén is legyen óvatos. A nyomtató használata közben a beégetőmű és a környező részek felforrósodhatnak.



Figyelem:

Ne érjen hozzá a nyomtató belsejében lévő görgőkhez.

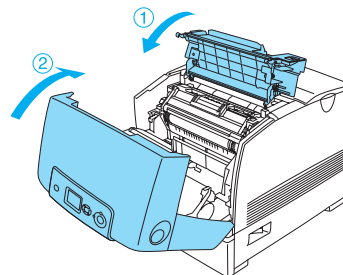
6



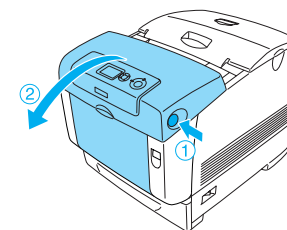
Vigyázat!

Ne érjen hozzá a beégetőműhöz, amelyen a CAUTION! HIGH TEMPERATURE (VIGYÁZAT! MAGAS HŐMÉRSEKLET) felirat olvasható. A beégetőmű környékén is legyen óvatos. A nyomtató használata közben a beégetőmű és a környező részek felforrósodhatnak.

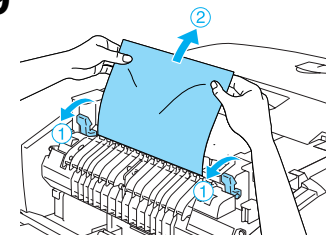
7



8



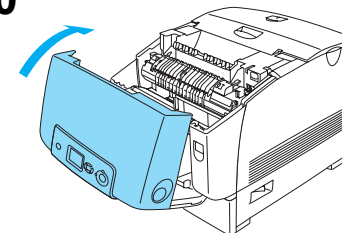
9



Vigyázat!

Ne érjen hozzá a beégetőműhöz, amelyen a CAUTION! HIGH TEMPERATURE (VIGYÁZAT! MAGAS HŐMÉRSEKLET) felirat olvasható. A beégetőmű környékén is legyen óvatos. A nyomtató használata közben a beégetőmű és a környező részek felforrósodhatnak.

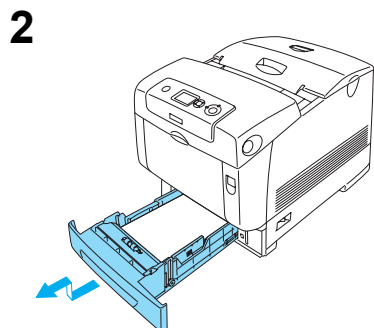
10



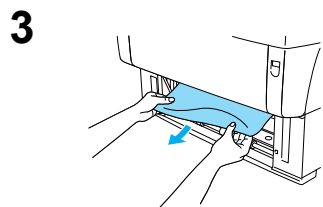
Jam C A

(Elakadt papír: C, A)

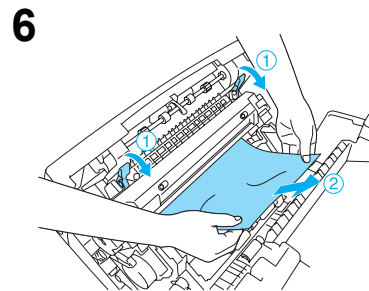
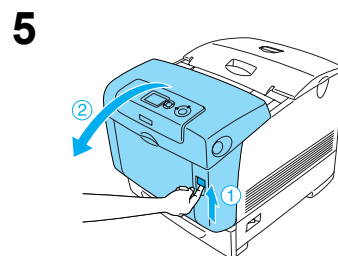
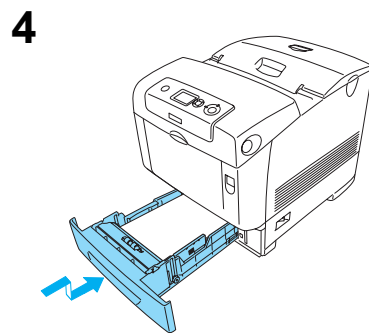
- 1** Vegye ki a papírt a többcélu tálcából. Ha a papír a többcélu tálcában akadt el, két kézzel óvatosan húzva távolítsa el az elakadt papírt.



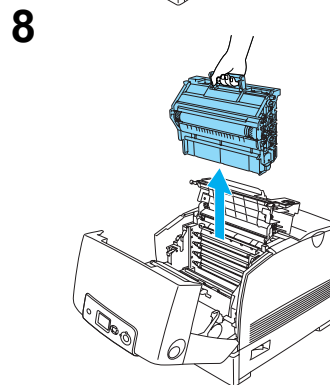
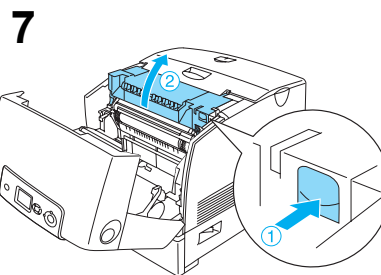
Megjegyzés:
Az alábbi ábrán a normál alsó kazetta látható. Ha a kiegészítő papírkazetta-egység van a nyomtatóba szerelve, ugyanezzel a módszerrel ellenőrizheti az egység kazettáit.



Megjegyzés:
Győződjön meg róla, hogy mélyen a nyomtatóban nem maradt elakadt papír.

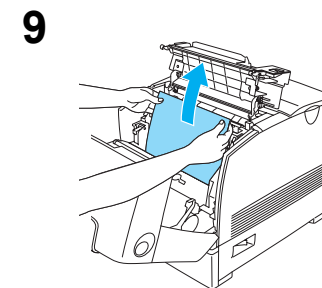
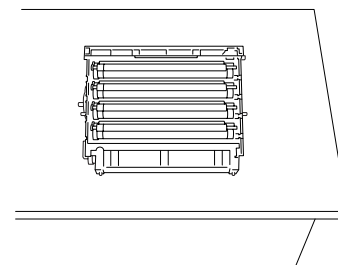


Vigyázat!
Ne érjen hozzá a beégetőműhöz, amelyen a CAUTION! HIGH TEMPERATURE (VIGYÁZAT! MAGAS HŐMÉRSEKLET) felirat olvasható. A beégetőmű környékén is legyen óvatos. A nyomtató használata közben a beégetőmű és a környező részek felforrósodhatnak.



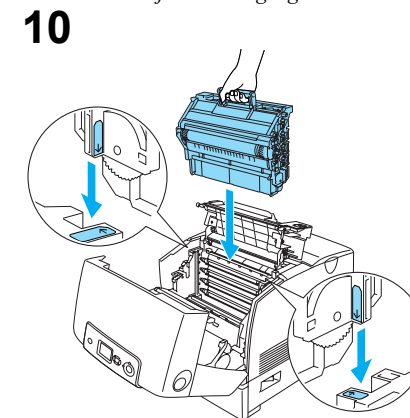
Vigyázat!
Ne érjen hozzá a beégetőműhöz, amelyen a CAUTION! HIGH TEMPERATURE (VIGYÁZAT! MAGAS HŐMÉRSEKLET) felirat olvasható. A beégetőmű környékén is legyen óvatos. A nyomtató használata közben a beégetőmű és a környező részek felforrósodhatnak.

Megjegyzés:
Ügyeljen rá, hogy a fényvezető egységet vízszintes felületre tegye (lásd az ábrát).



Vigyázat!
Ne érjen hozzá a beégetőműhöz, amelyen a CAUTION! HIGH TEMPERATURE (VIGYÁZAT! MAGAS HŐMÉRSEKLET) felirat olvasható. A beégetőmű környékén is legyen óvatos. A nyomtató használata közben a beégetőmű és a környező részek felforrósodhatnak.

Figyelem!
Ne érjen hozzá a nyomtató belsejében lévő görgőkhöz.

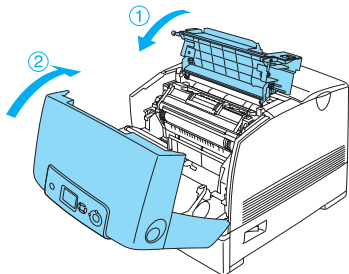


Vigyázat!
Ne érjen hozzá a beégetőműhöz, amelyen a CAUTION! HIGH TEMPERATURE (VIGYÁZAT! MAGAS HŐMÉRSEKLET) felirat olvasható. A beégetőmű környékén is legyen óvatos. A nyomtató használata közben a beégetőmű és a környező részek felforrósodhatnak.

Folytatás a következő 

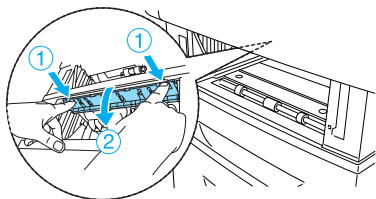
Jam C A (Elakadt papír: C, A)

11



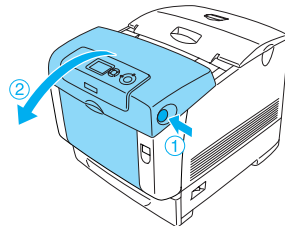
Megjegyzés:

Ha ismét papírelakadás történik a papírkazettánál (Jam CA vagy Jam CAB hibaüzenet), lehet, hogy még mindig elakadt vagy gyűrött papír van a papírkazettában. Vegye ki a papírkazettákat, majd nyissa fel a kazettanyílás belsejének felső részén található zöld egységet, és nézze meg, hogy nincs-e ott elakadt papír. A papírkazetta visszahelyezése előtt teljesen csukja le a zöld egységet, különben kárt tehet a nyomtatóban.

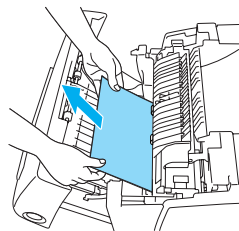


Jam B (Elakadt papír: B)

1



2



Megjegyzés:

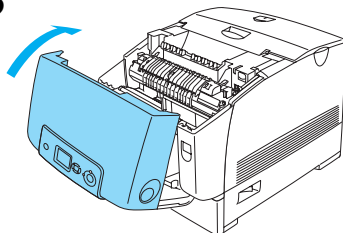
A papírt feltétlenül úgy távolítsa el, hogy fölfelé húzza.



Vigyázat!

Ne érjen hozzá a beégetőműhöz, amelyen a CAUTION! HIGH TEMPERATURE (VIGYÁZAT! MAGAS HŐMÉRSEKLET) felirat olvasható. A beégetőmű környékén is legyen óvatos. A nyomtató használata közben a beégetőmű és a környező részek felforrósodhatnak.

3



Jam C A B (Elakadt papír: C, A, B)

A papírelakadás megszüntetéséhez először szüntesse meg az elakadást a CA ponton, majd a B ponton.

Ha fóliák gyűrődtek be a többcéllú tálcánál

Vegye ki a papírt a többcéllú tálcából, és húzza ki a begyűrődött papírt. Nyissa fel az „A” jelű fedelet, ellenőrizze, hogy nem maradt-e begyűrődött papír a fedél alatt, majd az LCD kijelzőn lévő üzenet megszüntetéséhez zárja be a fedelet. Ezután helyezze vissza a nyomtatóba a papírt. A nyomtató folytatja a nyomtatást a begyűrődött papírtól.

Megjegyzés:

- ❑ Ha fóliára nyomtat, azt a többcéllú tálcába töltsse be, a nyomtató-illesztőprogramban pedig állítsa a Paper Type (Papírtípus) beállítást a Transparency (Fólia) értékre.
- ❑ Ha a nyomtató-illesztőprogram Paper Type (Papírtípus) beállítása a Transparency (Fólia) értékre van állítva, ne töltsön a nyomtatóba fóliától különböző papírt.