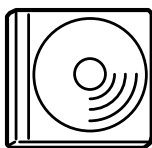


# Wo Sie Informationen finden

## ***Installationshandbuch (das vorliegende Handbuch)***

Enthält Informationen zum Aufstellen und Zusammenbauen des Druckers sowie zur Installation des Druckertreibers.

## ***Benutzerhandbücher***



Die mit dem Drucker gelieferte CD-ROM enthält neben dem Druckertreiber folgende Handbücher.

### ***Hinweis:***

*Adobe® Acrobat® Reader™ ab Version 4.0 muss auf Ihrem Computer installiert sein, damit Benutzer- und Administratorenhandbuch angezeigt werden können.*

### ***Benutzerhandbuch (PDF)***

- Bedienung des Druckers
- Problemlösungen
- Wartung und Instandhaltung des Druckers
- Sicherheitsinformationen und technische Daten

### ***Administratorenhandbuch (PDF)***

Bietet Netzwerkadministratoren Informationen über Druckertreiber und Netzwerkeinstellungen.



Farblaserdrucker

# EPSON AcuLaser™ C8600

## Installationshandbuch

<i>1 Sicherheitshinweise . . . . .</i>	<i>1</i>
<i>2 Aufstellen des Druckers . . . . .</i>	<i>10</i>
<i>3 Installieren von Optionen . . . . .</i>	<i>18</i>
<i>4 Testen und Anschließen des Druckers . . . . .</i>	<i>29</i>
<i>5 Installieren der Druckersoftware . . . . .</i>	<i>33</i>
<i>6 Drucken Ihrer Online-Handbücher . . . . .</i>	<i>37</i>

Alle Rechte vorbehalten. Kein Teil dieses Handbuchs darf in irgendeiner Form (Druck, Fotokopie, Mikrofilm oder ein anderes Verfahren) ohne die schriftliche Genehmigung der EPSON Deutschland GmbH reproduziert oder unter Verwendung elektronischer Systeme verarbeitet, vervielfältigt oder verbreitet werden. Alle enthaltenen Informationen werden ohne Rücksicht auf die Patentlage mitgeteilt. Für etwaige Schäden, die aus der Verwendung der hier enthaltenen Informationen entstehen, wird nicht gehaftet.

Weder die EPSON Deutschland GmbH noch die SEIKO EPSON CORPORATION haften für Schäden infolge von Fehlgebrauch sowie Reparaturen und Abänderungen, die von dritter, nicht autorisierter Seite vorgenommen wurden. Dieses Handbuch wurde mit großer Sorgfalt erstellt. Eine Haftung für leicht fahrlässige Fehler, z. B. Druckfehler, ist jedoch ausgeschlossen.

EPSON und angegliederte Firmen haften nicht für Schäden oder Störungen durch Einsatz von Zubehör oder Verbrauchsmaterialien, wenn diese nicht original EPSON-Produkte oder von SEIKO EPSON CORPORATION ausdrücklich als „EPSON Approved Product“ zugelassen sind.

EPSON und EPSON ESC/P sind eingetragene Marken, und EPSON AcuLaser und EPSON ESC/P 2 sind Marken der SEIKO EPSON CORPORATION.

Microsoft und Windows sind eingetragene Marken der Microsoft Corporation in den Vereinigten Staaten und/oder anderen Ländern.

Adobe und PostScript sind Marken der Adobe Systems Incorporated, welche in bestimmten Jurisdiktionen registriert sein können.

Apple und Macintosh sind eingetragene Marken der Apple Computer, Inc.

**Allgemeiner Hinweis:** Alle im Handbuch genannten Bezeichnungen von Erzeugnissen sind Marken der jeweiligen Firmen. Aus dem Fehlen der Markenzeichen ® bzw.™ kann nicht geschlossen werden, dass die Bezeichnung ein freier Markenname ist.  
Copyright © 2002 EPSON Deutschland GmbH, Düsseldorf

## Handbuch-Konventionen



### **Vorsicht**

*So bezeichnete Warnungen müssen unbedingt beachtet werden, um Körperverletzungen zu vermeiden.*



### **Achtung**

*Anmerkungen dieser Art müssen befolgt werden, um Schäden am Drucker oder Computer zu vermeiden.*

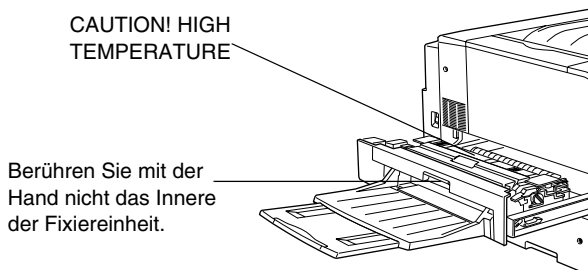
*Hinweise enthalten wichtige Informationen und hilfreiche Tipps zur Arbeit mit dem Drucker.*

# 1 Sicherheitshinweise

## Sicherheitshinweise für Laserdrucker

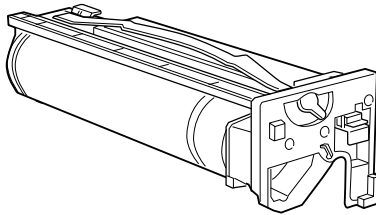
Dieser Drucker verwendet Lasertechnologie. Beachten Sie die folgenden Sicherheitshinweise bei jedem Einsatz des Druckers. Auch wenn Sie mit anderen Arten von Druckern vertraut sind, sollten Sie die folgenden Hinweise zu Ihrer eigenen Sicherheit sowie zur Betriebssicherheit des Geräts beachten.

- ❑ Da der Drucker ohne Verbrauchsmaterialien oder optionale Erweiterungen ca. 70 kg wiegt, sollte er niemals von einer Person alleine angehoben oder getragen werden. Der Transport des Druckers sollte von jeweils vier Personen gemeinsam durchgeführt werden, die die korrekten Hebetekniken anwenden. Folgen Sie den Anweisungen in der *Anleitung zum Auspacken*.
- ❑ Berühren Sie niemals die Fixiereinheit oder Teile in deren Umgebung. Die Fixiereinheit ist mit dem Warnaufkleber CAUTION! HIGH TEMPERATURE (VORSICHT HEISS!) versehen. Nach einem Druckvorgang kann dieses Bauteil sehr heiß sein.



- ❑ Berühren Sie mit der Hand nicht das Innere der Fixiereinheit, da einige Komponenten scharfkantig sind und Verletzungen verursachen können.
- ❑ Wenn nicht ausdrücklich in diesem Handbuch erwähnt, vermeiden Sie die Berührung mit Bauteilen im Inneren des Geräts.
- ❑ Versuchen Sie nie, eines der Druckerbauteile gewaltsam einzusetzen. Der Drucker ist zwar robust gebaut, kann jedoch bei unsachgemäßer Behandlung beschädigt werden.
- ❑ Legen Sie Tonerkartuschen immer auf einer sauberen, glatten Unterlage ab.
- ❑ Versuchen Sie nie, an Tonerkartuschen Änderungen vorzunehmen oder diese zu zerlegen. Sie können nicht nachgefüllt werden.
- ❑ Vermeiden Sie jede Berührung mit dem Toner. Vermeiden Sie insbesondere Augenkontakt mit dem Toner.
- ❑ Werfen Sie aufgebrauchte Tonerkartuschen, Tonerauffangbehälter oder Photoleiter nicht ins Feuer. Sie können explodieren und Verletzungen verursachen. Entsorgen Sie sie gemäß den gesetzlichen Bestimmungen.
- ❑ Tonerkartuschen/Photoleiter, die aus einer kalten in eine warme Umgebung gebracht wurden, dürfen frühestens nach einer Stunde benutzt werden, um Kondensationsschäden zu vermeiden.

- ❑ Setzen Sie den Photoleiter beim Entfernen nicht länger als fünf Minuten dem Licht aus. Der Photoleiter enthält eine lichtempfindliche Entwicklertrommel (blaue Trommel). Wird die Entwicklertrommel starkem Licht ausgesetzt, können auf den Ausdrucken ungewöhnlich dunkle oder helle Stellen auftreten, und die Lebensdauer der Trommel kann sich verkürzen. Wenn die Entwicklertrommel längere Zeit außerhalb des Druckers gelagert werden muss, sollten Sie sie mit einem lichtundurchlässigen Tuch abdecken.



- ❑ Zerkratzen Sie die Oberfläche der Entwicklertrommel nicht. Wenn Sie den Photoleiter aus dem Drucker herausnehmen, legen Sie ihn auf eine saubere, glatte Unterlage. Vermeiden Sie jede Berührung der Entwicklertrommel mit den Händen, da die Oberfläche des Bauteils durch das Hautfett dauerhaft beschädigt und damit die Druckqualität beeinträchtigt werden kann.
- ❑ Um eine optimale Druckqualität zu gewährleisten, darf der Photoleiter nicht an Orten aufbewahrt werden, an denen er direkter Sonneneinstrahlung, Staub, salzhaltiger Luft oder ätzenden Gasen (z. B. Ammoniak) ausgesetzt ist. Stellen Sie den Drucker nicht an Orten mit hohen Temperatur- oder Luftfeuchtigkeitsschwankungen auf.
- ❑ Bewahren Sie das Verbrauchsmaterial außerhalb der Reichweite von Kindern auf.
- ❑ Lassen Sie gestautes Papier nicht im Drucker. Der Drucker kann sich dadurch überhitzen.

---

## **Wichtige Sicherheitshinweise**

Lesen Sie unbedingt die folgenden Hinweise, bevor Sie den Drucker in Betrieb nehmen:

- ❑ Beachten Sie alle auf dem Gerät angebrachten Warnungen und Hinweise.
- ❑ Ziehen Sie vor der Reinigung des Geräts den Stecker aus der Steckdose. Reinigen Sie den Drucker mit einem feuchten Tuch. Verwenden Sie keine Flüssigreiniger oder Reinigungssprays.
- ❑ Betreiben Sie den Drucker nicht in der Nähe von Wasser.
- ❑ Platzieren Sie den Drucker auf einer stabilen Stellfläche.
- ❑ Schlitz- und Öffnungen an Vorder-, Rück- und Oberseite des Druckers dienen zur Belüftung. Verstellen Sie diese Schlitz- und Öffnungen nicht, damit der Drucker ordnungsgemäß belüftet wird. Stellen Sie den Drucker nicht auf weiche Flächen wie Betten oder Sofas oder in beengte, abgeschlossene Umgebungen, da hierdurch die Belüftung behindert wird.
- ❑ Schließen Sie den Drucker an eine Steckdose an, deren Spannung der Betriebsspannung des Druckers entspricht. Die Betriebsspannung des Druckers ist auf einem am Drucker angebrachten Typenschild angegeben. Wenn Ihnen die Spannungswerte Ihres Stromnetzes nicht bekannt sind, wenden Sie sich an Ihren Stromversorger bzw. Händler.
- ❑ Der Anschluss für diesen Drucker ist eine Non-LPS-Schnittstelle (Non-limited Power Source).
- ❑ Wenn der Stecker nicht in die Steckdose passt, wenden Sie sich an einen Elektriker.
- ❑ Achten Sie darauf, dass die Kabelverbindung zum Drucker die Benutzer nicht behindert.
- ❑ Verwenden Sie keine Steckdosen, an die bereits andere Geräte angeschlossen sind.



- ❑ Wenn Sie ein Verlängerungskabel verwenden, achten Sie darauf, den empfohlenen Ampere-Grenzwert nicht zu überschreiten. Vergewissern Sie sich außerdem, dass alle an die Steckdose angeschlossenen Geräte insgesamt den Wert von 15 Ampere nicht überschreiten.
- ❑ Führen Sie keine Gegenstände in die Gehäuseschlitze ein, da diese mit Strom führenden Geräteteilen in Berührung kommen oder Kurzschlüsse hervorrufen können, die zu Stromschlägen oder Feuer führen.
- ❑ Bringen Sie den Drucker niemals in Berührung mit Flüssigkeiten.
- ❑ Versuchen Sie nicht, das Gerät ohne ausdrückliche Anweisung in diesem Handbuchs selbst zu warten. Abdeckungen, die mit dem Warnhinweis **Do Not Remove** versehen sind, dürfen nicht geöffnet oder entfernt werden. Sie riskieren dadurch, mit elektrisch geladenen Geräteteilen in Berührung zu kommen, und setzen sich möglicherweise auch anderen Gefahren aus. Wenden Sie sich bei Problemen an einen autorisierten Kundendienst.
- ❑ In folgenden Fällen müssen Sie das Gerät vom Netz trennen und sich an einen autorisierten Kundendienst wenden:
  - A. Wenn Flüssigkeit in das Gerät eingedrungen ist
  - B. Wenn das Gerät Regen oder sonstiger Wassereinwirkung ausgesetzt war
  - C. Wenn das Gerät auffällige Abweichungen vom Normalbetrieb zeigt
  - D. Wenn das Gerät heruntergefallen ist oder das Gehäuse beschädigt wurde
  - E. Wenn das Netzkabel bzw. der Stecker abgenutzt oder beschädigt ist

- ❑ Nehmen Sie nur Einstellungen vor, die in der Dokumentation beschrieben sind. Unsachgemäße Bedienungsvorgänge und Einstellungen können zu Schäden führen und Reparaturen durch einen Mitarbeiter des autorisierten Kundendienstes erforderlich machen.
- ❑ Bei Einsatz des Druckers in Deutschland ist Folgendes zu beachten:

Bei Anschluss des Druckers an die Stromversorgung muss sichergestellt werden, dass die Gebäudeinstallation mit einer 10 A- oder 16 A-Sicherung abgesichert ist.

---

## **Sicherheitsinformationen**

### **Netzkabel**



#### **Achtung:**

*Vergewissern Sie sich, dass das Netzkabel den örtlichen Sicherheitsbestimmungen entspricht.*

### **Etiketten mit Sicherheitshinweisen zur Laserstrahlung**

Dieser Drucker ist ein Lasergerät der Klasse 1 entsprechend der Definition in den Spezifikationen IEC 60825. Das folgende Etikett ist in Ländern mit entsprechenden Gesetzesvorgaben angebracht.



#### **Vorsicht:**

*Bedienungsvorgänge und Einstellungen, die nicht ausdrücklich in diesem Handbuch beschrieben werden, können zu gefährlicher Strahlung führen.*



## **Interne Laserstrahlung**

Maximale Strahlung	5 mW
Wellenlänge	780 nm

Dies ist eine Laserdiodeneinheit der Klasse IIIb mit unsichtbarem Laserstrahl. Die Druckkopfeinheit kann NICHT gewartet werden. Die Druckkopfeinheit darf daher unter keinen Umständen geöffnet werden. Im Inneren des Druckers ist ein zusätzlicher Laser-Warnhinweis angebracht.

## **Richtlinien des CDRH**

Weitere Informationen über die Laserschutzrichtlinien des CDRH (Center for Devices and Radiological Health der U.S. Food and Drug Administration) finden Sie im *Benutzerhandbuch* auf der CD-ROM.

## **Ozonsicherheit**

### *Ozon-Emission*

Ozongas wird von Laserdruckern als Nebenprodukt des Druckprozesses abgesondert. Ozon kann nur während eines Druckvorgangs entstehen.

### *Ozon-Grenzwert*

Der empfohlene Grenzwert für den Ozonausstoß beträgt 0,1 ppm (Parts per Million), angegeben als der Durchschnitt aus Zeit und gemessener Konzentration in einem Zeitraum von acht Stunden.

Der Laserdrucker EPSON AcuLaser C8600 stößt in acht Stunden kontinuierlichen Druckbetriebs weniger als 0,1 ppm aus.

### *Minimieren der Risiken*

Um die Risiken des Ozonausstoßes zu verringern, sollten Sie Folgendes vermeiden:

- Die Verwendung mehrerer Laserdrucker in einem geschlossenen Raum (siehe oben)

- ❑ Betrieb unter außergewöhnlich niedriger Luftfeuchtigkeit
- ❑ Betrieb in Räumen mit geringer Belüftung
- ❑ Langer, ununterbrochener Druckbetrieb unter den genannten Bedingungen

### *Druckerstandort*

Der Drucker sollte so aufgestellt werden, dass Abgase und entstehende Hitze:

- ❑ Nicht direkt ins Gesicht des Benutzers geblasen werden
- ❑ Nach Möglichkeit direkt aus dem Gebäude geleitet werden

---

## ***Für Benutzer in Großbritannien***

Der EPSON AcuLaser C8600 ist ein Seitendrucker, der einen Halbleiter-Laser zum Drucken verwendet.

Der Laser stellt keine Gefahr dar, solange der Drucker entsprechend den Anweisungen in den mitgelieferten Handbüchern bedient wird.

Da die vom Laser ausgehende Strahlung vollständig durch Gehäuse und Abdeckungen abgeschirmt wird, kann der Laserstrahl während der Bedienung des Druckers nicht nach außen dringen.



***Vorsicht:***

*Bedienungsvorgänge und Einstellungen, die nicht ausdrücklich in diesem Handbuch beschrieben werden, können zu gefährlicher Strahlung führen.*

Dies ist ein Halbleiter-Laser. Die Höchstleistung der Laserdiode beträgt 5 mW, und die Wellenlänge beträgt 780 nm.

## **Einsatz von Zubehör**

EPSON (UK) Limited haftet nicht für Schäden oder Störungen durch Einsatz von Zubehör oder Verbrauchsmaterialien, wenn diese nicht original EPSON-Produkte oder von EPSON (UK) Limited ausdrücklich als „EPSON Approved Product“ zugelassen sind.

## **Sicherheitsinformationen**

**Vorsicht:** Dieses Gerät muss geerdet sein. Sehen Sie in der Leistungstabelle nach, und stellen Sie sicher, dass die Gerätespannung der Zufuhrspannung entspricht.

**Wichtig:** Die Drähte im Netzanschlusskabel für dieses Gerät sind folgendem Code entsprechend farblich gekennzeichnet:

Grün und gelb - Erdung

Blau - Neutralleiter

Braun - unter Spannung

**Wenn Sie einen Stecker anpassen müssen:**

Wenn die Farben des Netzanschlusskabels dieses Geräts unter Umständen nicht den Farbmarkierungen des Steckers entsprechen, gehen Sie wie folgt vor:

- Der grün/gelbe Draht muss mit dem Anschluss verbunden werden, der mit dem Buchstaben *E* oder mit dem Erdungssymbol ( $\perp$ ) markiert ist.
- Der blaue Draht muss mit dem Anschluss verbunden werden, der mit dem Buchstaben *N* gekennzeichnet ist.
- Der braune Draht muss mit dem Anschluss verbunden werden, der mit dem Buchstaben *L* markiert ist.

Wenn der Stecker beschädigt ist, ersetzen Sie das Kabel, oder wenden Sie sich an einen qualifizierten Elektriker.

Ersetzen Sie Sicherungen nur durch Sicherungen der richtigen Größe und Leistung.

## 2 Aufstellen des Druckers

Bevor Sie den Drucker aufstellen, folgen Sie den Anweisungen der *Anleitung zum Auspacken*, um sicher zu gehen, dass alle Schutzmaterialien innerhalb und außerhalb des Druckers entfernt wurden.

**Hinweis:**

*Bewahren Sie alle Verpackungen auf, da diese für den Transport des Druckers benötigt werden.*

---

### Installation der Face-up-Papierablage

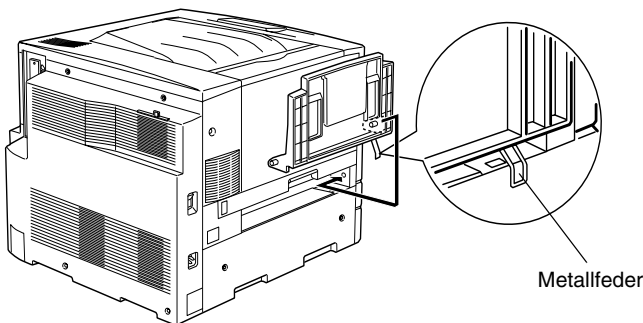
Gehen Sie folgendermaßen vor, um die Face-up-Papierablage an der linken Seite des Druckers zu installieren.

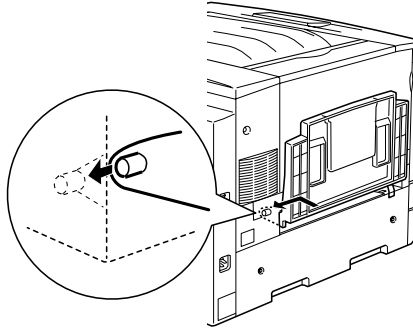
1. Suchen Sie den Ausgabeschacht an der linken Seite des Druckers.
2. Installieren Sie die Face-up-Papierablage, wie es im Folgenden dargestellt wird.



**Achtung:**

*Stecken Sie die Metallfeder nicht in den Ausgabeschacht oder in Löcher am Gehäuse des Druckers. Dies könnte Beschädigungen an der Face-up-Papierablage und am Drucker verursachen.*





---

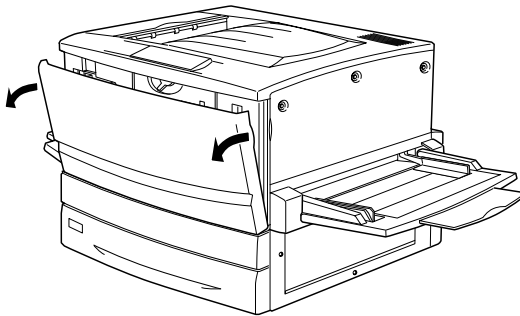
## ***Installieren der Tonerkartuschen***

Beachten Sie die folgenden Handhabungshinweise, bevor Sie die Tonerkartuschen installieren:

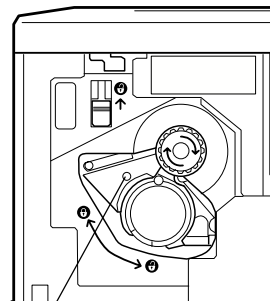
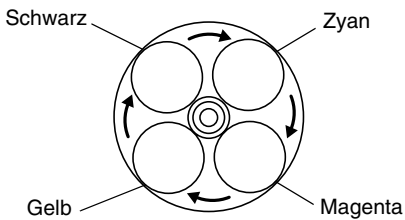
- Installieren Sie keine gebrauchten Tonerkartuschen im Drucker.
- Wenn der Toner mit Ihrer Haut oder Ihrer Kleidung in Berührung kommt, waschen Sie ihn umgehend mit Seife und Wasser ab.
- Tonerkartuschen, die aus einer kalten in eine warme Umgebung gebracht wurden, sollten frühestens nach einer Stunde installiert werden, um Kondensationsschäden zu vermeiden.

Sie müssen vier Tonerkartuschen im Drucker installieren. Gehen Sie folgendermaßen vor, um die Tonerkartuschen zu installieren.

1. Öffnen Sie die vordere Abdeckung.



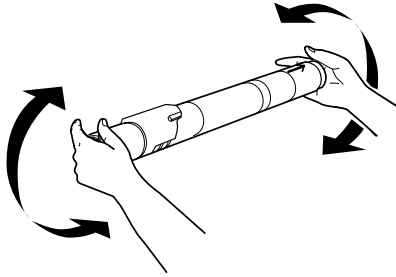
2. Überprüfen Sie die Farbe in der Kartuschen-Installationsanzeige, und bereiten Sie die Kartusche der entsprechenden Farbe vor.



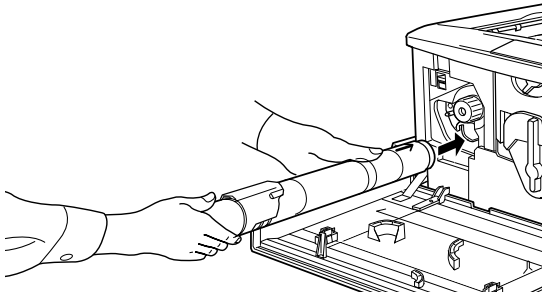
Diese Farbanzeige zeigt die Farbe der Tonerkartusche an.



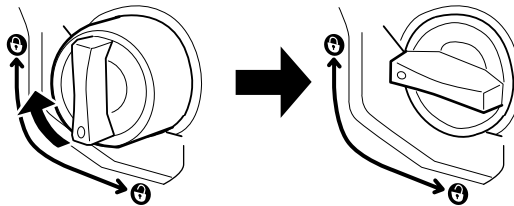
3. Nehmen Sie die Kartusche aus der Verpackung, und schütteln Sie sie leicht.



4. Schieben Sie die Tonerkartusche vollständig in den Drucker ein.



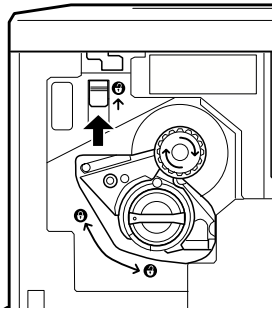
5. Drehen Sie den Kartuschenschalter, wie es im Folgenden dargestellt ist.



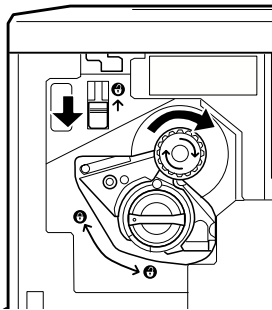
**Achtung:**

Stellen Sie sicher, dass die Schalter gesperrt sind. Andernfalls können Tonerprobleme auftreten, oder der Toner kann auslaufen.

6. Drücken Sie den Schalter oben links nach oben, und lassen Sie ihn anschließend los.



7. Drehen Sie den oberen Drehschalter im Uhrzeigersinn bis zum Anschlag. Der Schalter bewegt sich automatisch in die untere Position, und der nächste leere Eingabeschacht für Tonerkartuschen wird sichtbar.



**Hinweis:**

*Wenn sich der Schalter an der Kartusche nicht drehen lässt, überprüfen Sie zuerst, ob der Schalter oben links in die obere Position gestellt ist. Versuchen Sie nicht den Schalter mit Gewalt zu drehen.*

8. Gehen Sie für die Installation der anderen Kartuschen so vor, wie es in den Schritten von 2 bis 7 beschrieben ist (überspringen Sie bei der letzten Kartusche, die Sie installieren, die Schritte 6 und 7).
9. Installieren Sie anschließend den Photoleiter, wie es im folgenden Abschnitt beschrieben wird.

---

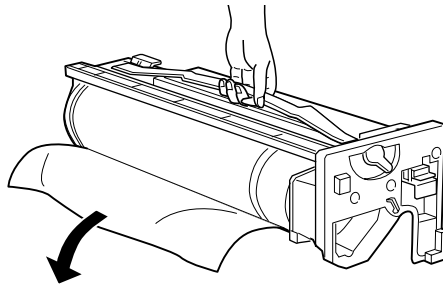
# Installieren des Photoleiters

## Handhabungshinweise

- ❑ Setzen Sie den Photoleiter bei der Installation nicht länger als notwendig dem Licht aus.
- ❑ Bewahren Sie den Photoleiter außerhalb der Reichweite von Kindern auf.

Gehen Sie folgendermaßen vor, um den Photoleiter zu installieren:

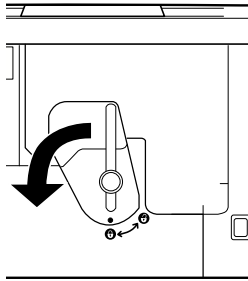
1. Nehmen Sie den Photoleiter aus der Verpackung. Halten Sie den Photoleiter am Griff fest, und entfernen Sie die Schutzmaterialien.



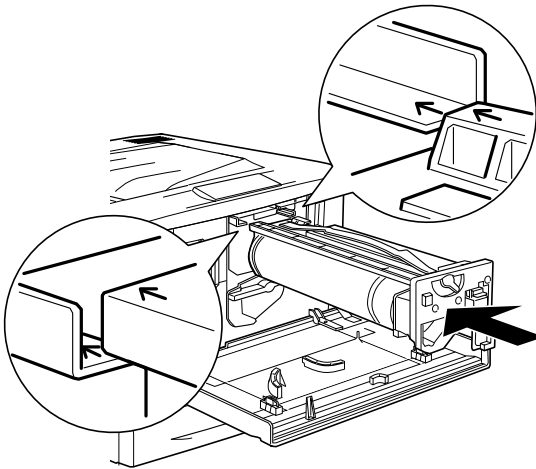
### **Achtung:**

- ❑ *Achten Sie darauf, die Oberfläche der Entwicklertrommel nicht zu berühren oder zu zerkratzen.*
- ❑ *Vermeiden Sie jede Berührung der Entwicklertrommel mit den Händen, da die Oberfläche des Bauteils durch das Hautfett dauerhaft beschädigt und dadurch die Druckqualität beeinträchtigt werden kann.*

- Legen Sie den Hebel um, wie in der folgenden Abbildung dargestellt.



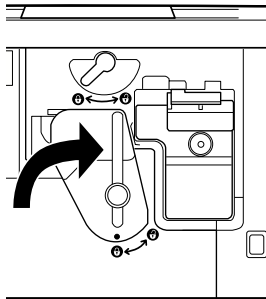
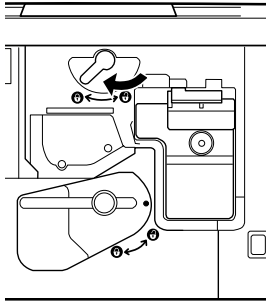
- Schieben Sie den Photoleiter in den Drucker, wie in der folgenden Abbildung dargestellt.



**Hinweis:**

*Vergewissern Sie sich, dass der Photoleiter vollständig in den Drucker eingeführt ist.*

4. Legen Sie die beiden Hebel um, wie in der folgenden Abbildung dargestellt.



5. Schließen Sie die vordere Abdeckung.



**Vorsicht:**

Werfen Sie gebrauchte Photoleiter nicht ins Feuer. Sie können explodieren und Verletzungen verursachen. Entsorgen Sie sie gemäß den gesetzlichen Bestimmungen.

## 3 Installieren von Optionen

Wenn Sie Optionen für den Drucker erworben haben, sollten Sie diese installieren, bevor Sie den Drucker anschließen.

Wenn Sie ein zusätzliches Papiermagazin oder eine Duplexeinheit installieren möchten, folgen Sie den Anweisungen auf der Verpackung des Zubehörs.

---

### **Installieren des Festplattenlaufwerks**

Mit dem optionalen Festplattenlaufwerk können Sie bei Verwendung eines Netzwerks den Eingabepuffer des Druckers erweitern. Durch das Festplattenlaufwerk erhält der Drucker mehr Speicher für Grafiken und schnellere Mehrseiten- und Mehrausgabensortierung.

Gehen Sie für die Installation des Festplattenlaufwerks folgendermaßen vor:



**Achtung:**

*Einige elektronische Bauelemente sind empfindlich gegen elektrostatische Aufladung. Berühren Sie daher vor dem Einsetzen des Festplattenlaufwerks ein geerdetes Stück Metall, um sich elektrostatisch zu entladen. Andernfalls beschädigen Sie möglicherweise die gegen elektrostatische Aufladung empfindlichen elektronischen Bauelemente.*

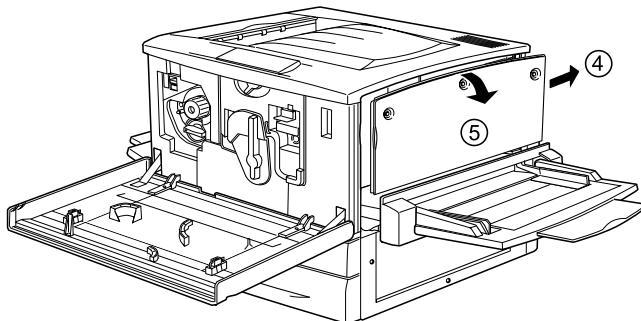
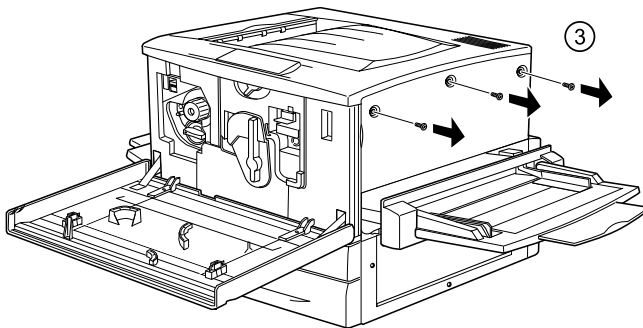
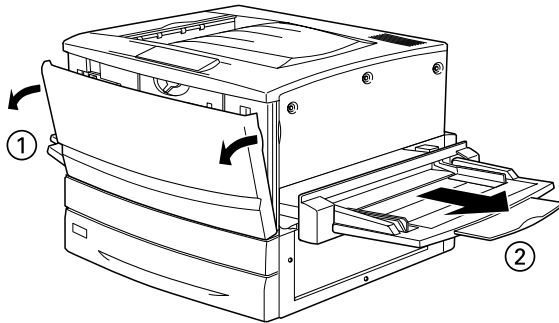


**Vorsicht:**

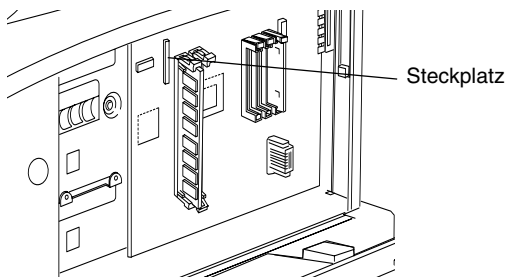
*Seien Sie bei der Installation des Moduls vorsichtig. Einige der Komponenten innerhalb des Druckers sind scharfkantig und können Verletzungen verursachen.*

1. Stellen Sie sicher, dass der Drucker ausgeschaltet und von der Stromversorgung getrennt ist.

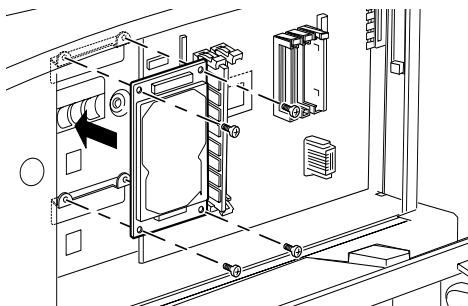
2. Bereiten Sie den Drucker für die Installation des Festplattenlaufwerks vor, wie in der folgenden Abbildung dargestellt.



- Suchen Sie den Steckplatz für das Festplattenlaufwerk.



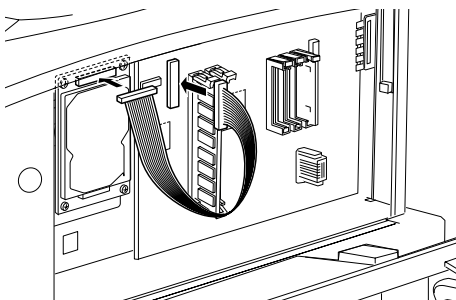
- Befestigen Sie das Festplattenlaufwerk mit den Schrauben.



**Achtung:**

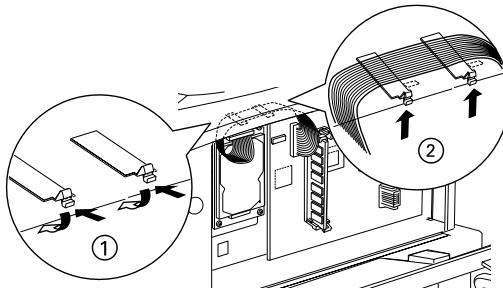
*Entfernen Sie kein Modul von der Leiterplatte. Andernfalls funktioniert der Drucker nicht mehr ordnungsgemäß.*

- Verbinden Sie die Enden des Kabels mit dem Laufwerk und der Leiterplatte, wie es in der Abbildung dargestellt ist.

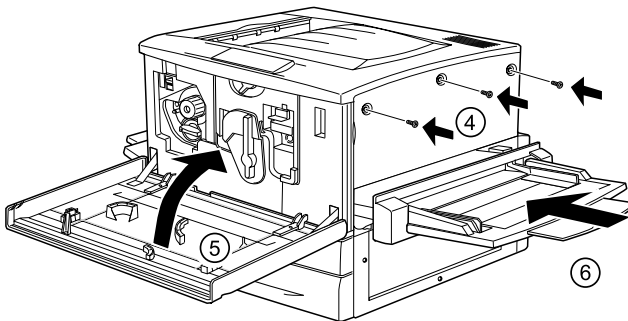
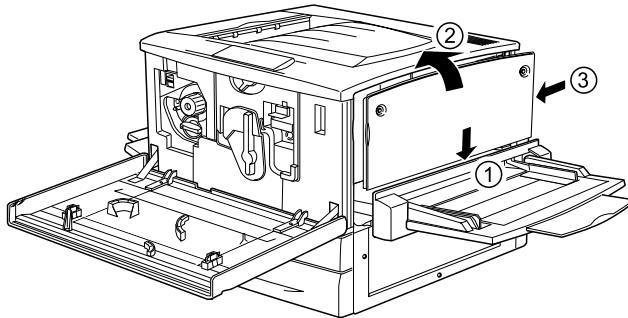




6. Öffnen Sie die beiden Kabelklemmen, und stecken Sie das Kabel zwischen diese. Schließen Sie die Klemmen anschließend wieder.



7. Die folgende Abbildung zeigt, wie Sie den Drucker in den ursprünglichen Zustand zurücksetzen.



8. Schließen Sie das Netzkabel wieder an die Steckdose an.
9. Schalten Sie den Drucker ein.
10. Um sicherzustellen, dass das Festplattenlaufwerk korrekt installiert ist, drucken Sie ein Statusblatt aus.  
Weitere Informationen finden Sie unter „Drucken eines Statusblatts“ auf Seite 30.

---

## ***Installieren eines Speichermoduls***

Durch die Erweiterung des Druckerspeichers können Sie Dokumente mit vielen komplexen Grafiken drucken. Sie können den Speicher des Druckers mit optionalen DIMMs (Dual In-line Memory Modules) auf bis zu 1 GB erweitern.

Der Drucker verfügt über zwei Speichersteckplätze. In einem dieser Steckplätze ist ein 64 MB DIMM-Modul vom Hersteller vorinstalliert. Wenn Sie den Druckerspeicher bis auf das Maximum von 1 GB erweitern möchten, müssen Sie die vorinstallierten 64 MB entfernen und zwei 512 MB-Speichermodule einsetzen.

Speichermodule (DIMMs) können Sie von verschiedenen Anbietern beziehen. Vergewissern Sie sich, dass die Speichermodule den folgenden Anforderungen entsprechen.

DRAM-Typ	SDRAM DIMM (Synchronous Dynamic RAM Dual In-line Memory Module)
Speichergröße	64, 128, 256 oder 512 MB
Typ	168-Pin, 64 Bit mit SPD*
Taktfrequenz	Mindestens 100 MHz (höchstens 10 ns Zugriffszeit)
CAS-Latenz	CL=2
Höhe	Weniger als 40 mm

\* SPD steht für Serial Presence Detect. Bei dieser Art von Speicher befindet sich ein Chip auf dem Speichermodul, der Informationen über die Größe, die Geschwindigkeit und andere Spezifikationen des Speichers, sowie Informationen über den Hersteller enthält. Diese Informationen können von der Hauptplatine ausgelesen werden.

Gehen Sie für die Installation eines Speichermoduls folgendermaßen vor.



**Achtung:**

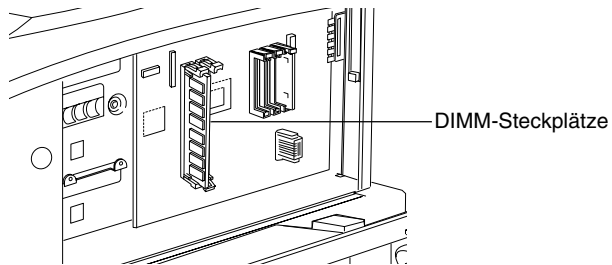
*Einige elektronische Bauelemente sind empfindlich gegen elektrostatische Aufladung. Berühren Sie daher vor dem Einsetzen des Speichermoduls ein geerdetes Stück Metall, um sich elektrostatisch zu entladen. Andernfalls beschädigen Sie möglicherweise die gegen elektrostatische Aufladung empfindlichen elektronischen Bauelemente.*



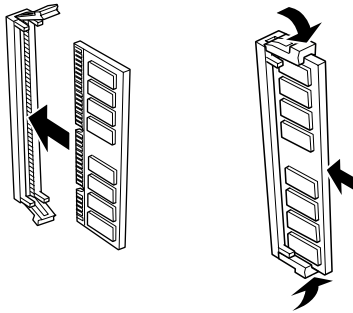
**Vorsicht:**

*Seien Sie bei der Installation des Moduls vorsichtig. Einige der Komponenten innerhalb des Druckers sind scharfkantig und können Verletzungen verursachen.*

1. Stellen Sie sicher, dass der Drucker ausgeschaltet und von der Stromversorgung getrennt ist.
2. Bereiten Sie den Drucker für die Installation vor, wie es in der Abbildung auf Seite 19 dargestellt ist.
3. Suchen Sie die Steckplätze für den Speicher.



4. Setzen Sie das Speichermodul in einen der Steckplätze. Drücken Sie das Modul in den Steckplatz, bis die Halterungen einrasten.



**Achtung:**

- Versuchen Sie nicht, das Speichermodul mit Gewalt in den Steckplatz zu drücken.*
  - Vergewissern Sie sich, dass Sie das Speichermodul mit der richtigen Ausrichtung einsetzen.*
  - Entfernen Sie kein Modul von der Leiterplatte. Andernfalls funktioniert der Drucker nicht mehr ordnungsgemäß.*
5. Die Abbildung auf Seite 21 zeigt, wie Sie den Drucker in den ursprünglichen Zustand zurücksetzen.
  6. Schließen Sie das Netzkabel wieder an die Steckdose an.
  7. Schalten Sie den Drucker ein.
  8. Um sicherzustellen, dass das Speichermodul korrekt installiert ist, drucken Sie ein Statusblatt aus. Weitere Informationen finden Sie unter „Drucken eines Statusblatts“ auf Seite 30.

---

## Installation eines ROM-Moduls

Je nach Land, in dem der Drucker erworben wurde, sind verschiedene ROM-Module zur Erweiterung der Funktionen des Drucker erhältlich.

Gehen Sie für die Installation eines optionalen ROM-Moduls folgendermaßen vor.



### **Achtung:**

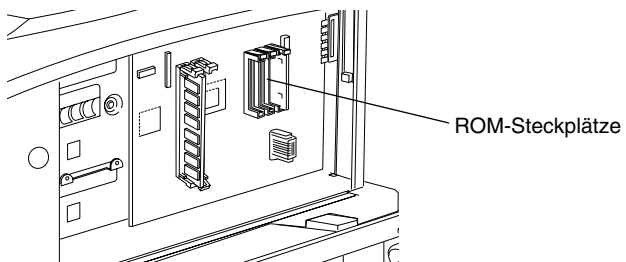
*Einige elektronische Bauelemente sind empfindlich gegen elektrostatische Aufladung. Berühren Sie daher vor dem Einsetzen des ROM-Moduls ein geerdetes Stück Metall, um sich elektrostatisch zu entladen. Andernfalls beschädigen Sie möglicherweise die gegen elektrostatische Aufladung empfindlichen elektronischen Bauelemente.*



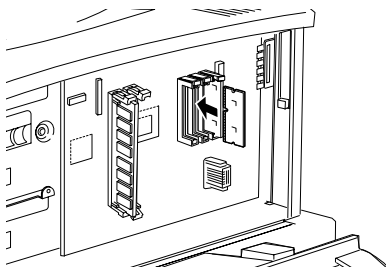
### **Vorsicht:**

*Seien Sie bei der Installation des Moduls vorsichtig. Einige der Komponenten innerhalb des Druckers sind scharfkantig und können Verletzungen verursachen.*

1. Stellen Sie sicher, dass der Drucker ausgeschaltet und ausgesteckt ist.
2. Bereiten Sie den Drucker für die Installation des ROM-Moduls vor, wie es in der Abbildung auf Seite 19 dargestellt ist.
3. Suchen Sie die Steckplätze für die ROM-Module.



4. Setzen Sie das Modul entweder in Steckplatz A oder in Steckplatz B ein, wie im Folgenden dargestellt.



**Achtung:**

- Versuchen Sie nicht, das ROM-Modul mit Gewalt in den Steckplatz zu drücken.*
  - Vergewissern Sie sich, dass Sie das ROM-Modul in der richtigen Ausrichtung einsetzen.*
  - Entfernen Sie kein Modul von der Leiterplatte. Andernfalls funktioniert der Drucker nicht mehr ordnungsgemäß.*
5. Die Abbildung auf Seite 21 zeigt, wie Sie den Drucker in den ursprünglichen Zustand zurücksetzen.
  6. Schließen Sie das Netzkabel wieder an die Steckdose an.
  7. Schalten Sie den Drucker ein.
  8. Um sicherzustellen, dass das ROM-Modul korrekt installiert ist, drucken Sie ein Statusblatt aus. Weitere Informationen finden Sie unter „Drucken eines Statusblatts“ auf Seite 30.

---

## Installieren einer Schnittstellenkarte

Der Drucker enthält einen Typ B-Schnittstellensteckplatz. Es sind verschiedene Schnittstellenkarten für den Drucker erhältlich, die Optionen für Schnittstellen erweitern.

### **Hinweis:**

*Mac OS 8.5.1 bis 9.X unterstützt Typ B IEEE 1394-Schnittstellenkarten (C12C82372\*). Diese können mit einem Macintosh® FireWire®-Anschluss verbunden werden.*

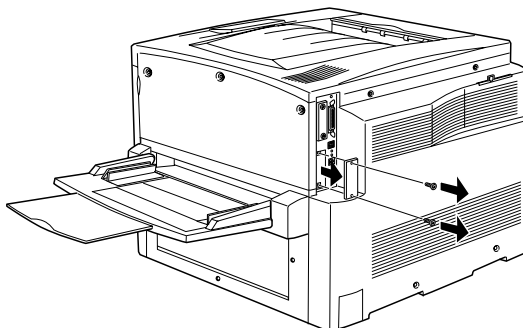
Gehen Sie für die Installation einer Schnittstellenkarte folgendermaßen vor.



### **Achtung:**

*Einige elektronische Bauelemente sind empfindlich gegen elektrostatische Aufladung. Berühren Sie daher vor dem Einsetzen der Schnittstellenkarte ein geerdetes Stück Metall, um sich elektrostatisch zu entladen. Andernfalls beschädigen Sie möglicherweise die gegen elektrostatische Aufladung empfindlichen elektronischen Bauelemente.*

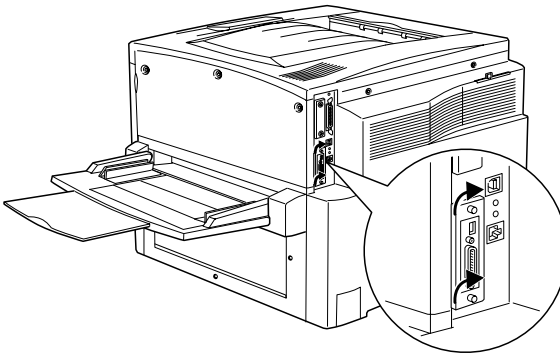
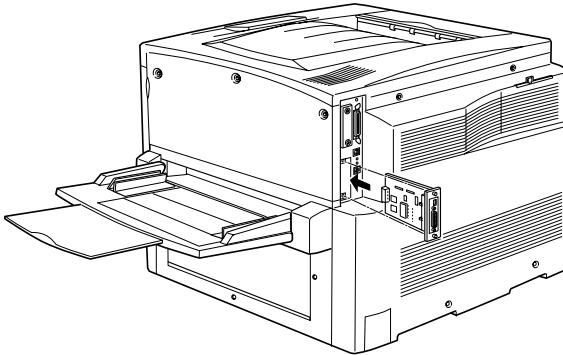
1. Stellen Sie sicher, dass der Drucker ausgeschaltet und ausgesteckt ist.
2. Vergewissern Sie sich, dass alle Jumper und Schalter auf der Karte korrekt eingestellt sind. Nähere Informationen zu diesen Einstellungen finden Sie im Handbuch für die Schnittstellenkarte.
3. Entfernen Sie die Schrauben und die Abdeckung, wie in der Abbildung dargestellt.



**Hinweis:**

*Bewahren Sie die Abdeckung auf. Falls Sie die Schnittstellenkarte wieder entfernen, müssen Sie die Abdeckung wieder anbringen.*

4. Setzen Sie die Schnittstellenkarte in den Steckplatz ein, und sichern Sie diese mit der Schraube, wie es im Folgenden dargestellt ist.



5. Schließen Sie das Netzkabel wieder an die Steckdose an.
6. Schalten Sie den Drucker ein.
7. Um sicherzustellen, dass die Schnittstellenkarte korrekt installiert ist, drucken Sie ein Statusblatt aus. Weitere Informationen finden Sie unter „Drucken eines Statusblatts“ auf Seite 30.



# 4 Testen und Anschließen des Druckers

In diesem Kapitel wird beschrieben, wie Sie den Drucker an den Computer anschließen.

---

## Anschließen des Druckers

Gehen Sie folgendermaßen vor, um den Drucker an die Stromversorgung anzuschließen.

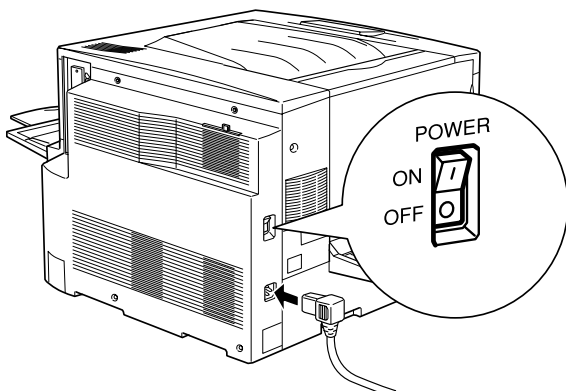
1. Überprüfen Sie auf dem Typenschild des Druckers, ob die für den Betrieb des Druckers erforderliche Spannung mit der Ihres örtlichen Stromnetzes übereinstimmt. Stellen Sie sicher, dass das Stromkabel für die Stromquelle geeignet ist.



### **Achtung:**

*Die Betriebsspannung des Druckers kann nicht geändert werden. Wenn die Netzspannung nicht mit der Betriebsspannung des Druckers übereinstimmt, wenden Sie sich an Ihren Händler. Schließen Sie in diesem Fall das Netzkabel nicht an.*

2. Stellen Sie sicher, dass der Drucker ausgeschaltet ist. Schließen Sie das Stromkabel an den Netzanschluss an der linken Seite des Druckers an.



3. Schließen Sie das Netzkabel an eine ordnungsgemäß geerdete Steckdose an.

---

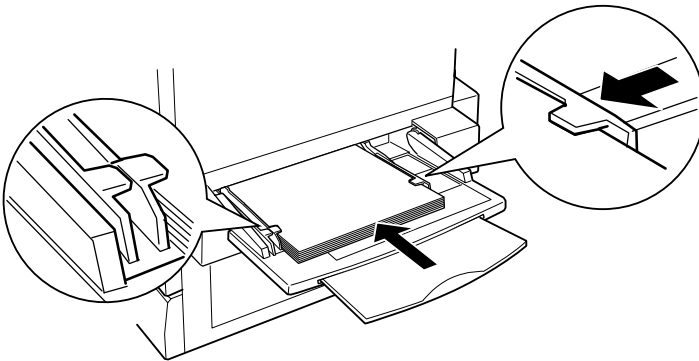
## **Testen des Druckers**

Drucken Sie ein Statusblatt aus, um zu überprüfen, ob der Drucker korrekt eingerichtet wurde. Gehen Sie dazu vor, wie im Folgenden beschrieben. Legen Sie Papier in das MZ-Papierfach ein.

### **Einlegen von Papier**

Gehen Sie folgendermaßen vor, um Papier in das MZ-Papierfach einzulegen.

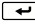

1. Fächern Sie einen Stapel Papier im A4- oder Letter-Format auf, und richten Sie die Kanten bündig zueinander aus (z. B. auf einem Tisch).
2. Legen Sie das Papier mit der langen Kante zuerst und der bedruckbaren Seite nach oben ein. Stellen Sie anschließend die Papierführung so ein, wie es in der folgenden Abbildung dargestellt ist.



### **Drucken eines Statusblatts**

Gehen Sie folgendermaßen vor, um ein Statusblatt zu drucken.

1. Schalten Sie den Drucker ein. Die Leuchtanzeigen und Meldungen am LCD-Display des Bedienfelds ändern sich beim Einschalten des Druckers.

2. Wenn am LCD-Display die Meldung **Bereit** angezeigt wird, drücken Sie zweimal die  Eingabetaste. Am LCD-Display wird **Statusblatt** angezeigt.
3. Drücken Sie erneut die  Eingabetaste. Die Meldung am LCD-Display beginnt zu blinken, und der Drucker druckt das Statusblatt aus.
4. Vergewissern Sie sich, dass der Drucker das Statusblatt korrekt ausgedruckt hat und dass alle installierten Optionen auf dem Statusblatt korrekt aufgeführt werden. Wenn der Drucker eine Option erkennt, wird der Name der Option unter **Hardware Configurations** angezeigt.
  - Sollte das Laufwerk, Modul oder die Schnittstellenkarte nicht aufgeführt sein, installieren Sie diese erneut. Stellen Sie sicher, dass der elektronische Anschluss fest im Steckplatz auf der Leiterplatte eingesetzt ist.
  - Wenn der neu installierte Speicher nicht in dem Wert für die gesamte Größe des Speichers enthalten ist, wiederholen Sie die Installation des Moduls. Stellen Sie sicher, dass das Modul fest im DIMM-Steckplatz auf der Leiterplatte eingesetzt ist.
  - Wenn der Drucker kein Statusblatt ausdruckt, wenden Sie sich an Ihren Händler.

---

## ***Anschließen des Druckers an den Computer***

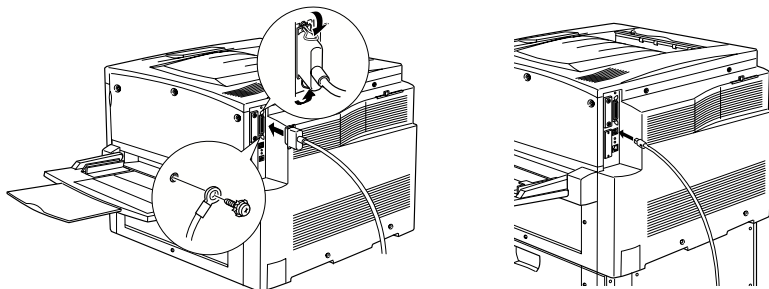
Verwenden Sie für die Verbindung des Druckers mit dem Computer ein paralleles oder USB-Schnittstellenkabel.

### ***Hinweis:***

*Wenn Sie den Drucker über eine optionale Schnittstellenkarte mit dem Computer verbinden möchten, benötigen Sie einen anderen Kabeltyp. Weitere Informationen hierzu erhalten Sie im Handbuch der optionalen Schnittstellenkarte.*

Gehen Sie folgendermaßen vor, um den Drucker über die parallele Schnittstelle an den Computer anzuschließen.

1. Stellen Sie sicher, dass Drucker und Computer ausgeschaltet sind.
2. Schließen Sie das parallele oder USB-Schnittstellenkabel wie abgebildet an den Drucker an.



**Hinweis:**

- Verwenden Sie ein abgeschirmtes, verdrilltes paralleles Schnittstellenkabel oder ein Kabel, das mit USB Revision 1.1 kompatibel ist.
  - Wenn das Kabel über einen Erdungsdraht verfügt, schrauben Sie diesen unterhalb des Anschlusses fest.
3. Stecken Sie das andere Ende des Kabels in den parallelen oder USB-Schnittstellenanschluss des Computers. Weitere Informationen hierzu finden Sie im Handbuch für Ihren Computer.

Beim Anschließen in einer Netzwerkumgebung sollte Ihr Administrator das *Administratorenhandbuch* zurate ziehen.

# 5 Installieren der Druckersoftware

Die folgenden Komponenten sind Bestandteil der Druckersoftware, die auf Ihrem Computer installiert wird.

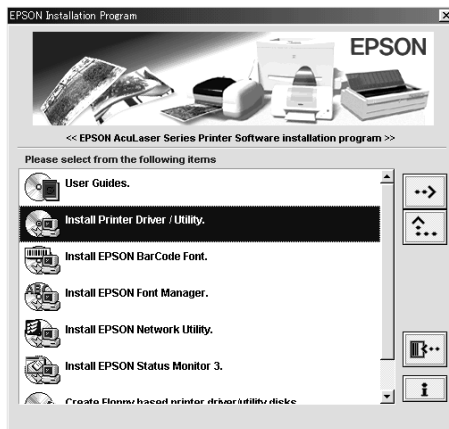
- ❑ Druckertreiber  
Druckertreiber für Microsoft® Windows® XP, Me, 98, 95, 2000 und Windows NT® 4.0 sowie für Macintosh. Mit dieser Software können Sie verschiedene Einstellungen wie Druckqualität und Papiergröße vornehmen.
- ❑ EPSON Status Monitor 3  
EPSON Status Monitor 3 ermöglicht Ihnen die Anzeige von Informationen zum Druckerstatus wie z. B. die verbleibende Tonermenge, sowie die Überprüfung eventueller Druckerfehler.

Zur Installation der Druckersoftware folgen Sie den Anweisungen für Windows oder für Macintosh in diesem Abschnitt.

---

## Windows

1. Stellen Sie sicher, dass der Drucker ausgeschaltet ist.
2. Legen Sie die im Lieferumfang des Druckers enthaltene CD-ROM in das CD-ROM-Laufwerk ein. Das folgende Fenster wird angezeigt.



### **Hinweis:**

Wenn das Fenster des EPSON-Installationsprogramms nicht automatisch angezeigt wird, doppelklicken Sie auf das Symbol Arbeitsplatz, klicken Sie mit der rechten Maustaste auf das Symbol CD-ROM, und klicken Sie im daraufhin angezeigten Menü auf Öffnen. Doppelklicken Sie anschließend auf die Datei Setup.exe.

3. Doppelklicken Sie auf Druckertreiber/Utility installieren.
4. Folgen Sie den Anweisungen am Bildschirm.

### **Hinweis für Benutzer von Windows XP:**

Während der Installation des Druckertreibers wird möglicherweise das folgende Dialogfeld angezeigt. Wenn dies der Fall ist, klicken Sie auf Installation fortsetzen, um die Installation fortzusetzen.



## **Informationen über zusätzliche Treiber**

Wenn der Drucker von mehreren Computern (Clients) in einem Netzwerk verwendet wird und das Betriebssystem des Druckerservers Windows 2000 oder Windows 4.0 ist, können Sie den Druckertreiber für das Betriebssystem der Clients als zusätzlichen Treiber installieren. Hierdurch können die Clients bei Bedarf den entsprechenden Druckertreiber vom Server herunterladen. Informationen hierzu finden Sie im *Benutzerhandbuch* unter „Verwenden eines zusätzlichen Treibers“.

---

## Macintosh

Ihr Macintosh muss folgende Voraussetzungen erfüllen, damit Sie den mit dem Drucker gelieferten Treiber verwenden können:

Mac OS 8.1 bis 9.X

### **Hinweis:**

*Um QuickDraw GX zu deaktivieren, stellen Sie zunächst sicher, dass die Feststelltaste auf der Tastatur nicht aktiviert ist. Halten Sie dann die Leertaste gedrückt, und starten Sie Ihren Macintosh neu. Das Kontrollfeld Erweiterungen Ein/Aus wird angezeigt. Deaktivieren Sie das Feld QuickDraw GX, und schließen Sie anschließend das Kontrollfeld Erweiterungen Ein/Aus.*



### **Achtung:**

*Deaktivieren Sie alle Virenschutzprogramme, bevor Sie den Druckertreiber installieren.*

1. Stellen Sie sicher, dass der Drucker ausgeschaltet ist. Legen Sie die im Lieferumfang des Druckers enthaltene CD-ROM in das CD-ROM-Laufwerk ein.
2. Doppelklicken Sie auf den Ordner Software installieren.



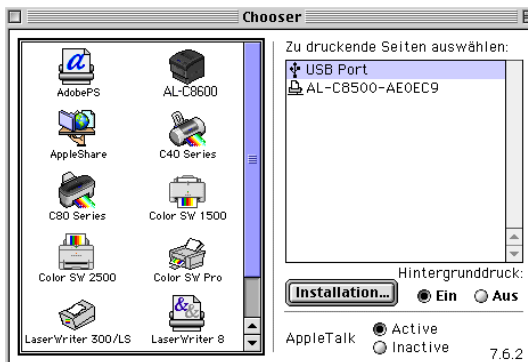
3. Doppelklicken Sie auf das Symbol Aktualisierer.



4. Klicken Sie auf **Fortsetzen**. Wenn der Software-Lizenzvertrag angezeigt wird, lesen Sie die Erklärung, und klicken Sie auf **Akzeptieren**.
5. Klicken Sie auf **Installieren**, und befolgen Sie die Anweisungen am Bildschirm.

## ***Drucker in der Auswahl auswählen***

Wenn Sie den Druckertreiber installiert haben, müssen Sie die Auswahl öffnen, um den Drucker auszuwählen. Die Auswahl des Druckers ist erforderlich, wenn Sie den Drucker zum ersten Mal verwenden oder wenn Sie zu einem anderen Drucker wechseln möchten. Zum Drucken wird immer der zuletzt ausgewählte Drucker angesteuert.





# 6 **Drucken Ihrer Online-Handbücher**

Nach der Installation des Druckertreibers können Sie das Online-Benutzerhandbuch ausdrucken, das auf der CD-ROM mit der Druckersoftware enthalten ist.

## **Windows**

1. Legen Sie die mitgelieferte CD-ROM in das CD-ROM-Laufwerk des Computers ein.

### ***Hinweis:***

*Acrobat Reader ab Version 4.0 muss auf Ihrem Computer installiert sein, damit das Benutzerhandbuch angezeigt werden kann.*

2. Doppelklicken Sie im Fenster EPSON-Installationsprogramm auf **Benutzerhandbücher**.
3. Klicken Sie auf den Pfeil neben dem Eintrag Benutzerhandbuch anzeigen. Das Online-Benutzerhandbuch wird mit Acrobat Reader angezeigt.
4. Wählen Sie im Menü Datei die Option **Drucken**, und klicken Sie auf OK. Das Online-Benutzerhandbuch wird ausgedruckt.
5. Bewahren Sie den Ausdruck des Online-Benutzerhandbuchs in der Nähe des Druckers auf, um mögliche Druckerprobleme zu lösen.

## Macintosh

1. Legen Sie die mitgelieferte CD-ROM in das CD-ROM-Laufwerk des Computers ein.

**Hinweis:**

*Acrobat Reader ab Version 4.0 muss auf Ihrem Computer installiert sein, damit das Benutzerhandbuch angezeigt werden kann.*

2. Doppelklicken Sie auf den Ordner **Benutzerhandbücher**.



3. Doppelklicken Sie in diesem Ordner auf das Symbol **Benutzerhandbuch anzeigen**. Das Benutzerhandbuch wird mit Acrobat Reader angezeigt.
4. Wählen Sie im Menü Datei die Option **Drucken**.
5. Klicken Sie auf **Drucken**. Das Online-Benutzerhandbuch wird ausgedruckt.
6. Bewahren Sie den Ausdruck des Online-Benutzerhandbuchs in der Nähe des Druckers auf, um mögliche Probleme zu lösen.