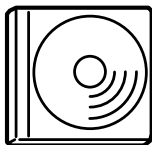


# Informatiebronnen

## ***Installatiehandleiding (deze handleiding)***

Bevat informatie over waar u de printer moet plaatsen, hoe u de printer monteert en hoe u de printerdriver installeert.

## ***Gebruikershandleidingen***



Op de cd-rom die bij de printer is geleverd, vindt u naast de printerdriver tevens de volgende handleidingen.

### ***Opmerking:***

*Als u de Gebruikershandleiding en de Beheerdershandleiding wilt weergeven, moet Adobe® Acrobat® Reader™ 4.0 of hoger geïnstalleerd zijn op de computer.*

### ***Gebruikershandleiding (PDF)***

- Informatie over het gebruik van de printer
- Informatie over het oplossen van problemen
- Informatie over het onderhouden van de printer
- Veiligheidsvoorschriften en technische specificaties

### ***Beheerdershandleiding (PDF)***

Informatie voor netwerkbeheerders met betrekking tot de printerdriver en netwerkinstellingen.



Kleurenlaserprinter

EPSON AcuLaser™ C8600

# Installatiehandleiding

1	<i>Veiligheidsvoorschriften</i> . . . . .	1
2	<i>Printer monteren</i> . . . . .	10
3	<i>Optionele onderdelen installeren</i> . . . . .	18
4	<i>Printer testen en aansluiten</i> . . . . .	29
5	<i>Printersoftware installeren</i> . . . . .	33
6	<i>Online handleidingen afdrukken</i> . . . . .	37

Alle rechten voorbehouden. Niets uit dit document mag worden verveelvoudigd, opgeslagen in een geautomatiseerd gegevensbestand of openbaar worden gemaakt, in enige vorm of op enige wijze, hetzij elektronisch, mechanisch, via fotokopieën, opnamen hetzij op enige andere manier, zonder voorafgaande schriftelijke toestemming van SEIKO EPSON CORPORATION. SEIKO EPSON CORPORATION wijst alle patent aansprakelijkheid af wat betreft het gebruik van de informatie in dit document. Evenmin kan SEIKO EPSON CORPORATION aansprakelijk worden gesteld voor schade voortvloeiend uit het gebruik van de informatie in dit document.

SEIKO EPSON CORPORATION noch zijn filialen kunnen door de koper van dit product of door derden verantwoordelijk worden gesteld voor schade, verliezen of onkosten ontstaan als gevolg van ongelukken, foutief gebruik of misbruik van dit product, onbevoegde wijzigingen en reparaties, of (buiten de V.S.) als de bedienings- en onderhoudsinstructies van SEIKO EPSON CORPORATION niet strikt worden gevolgd.

SEIKO EPSON CORPORATION en zijn filialen kunnen niet verantwoordelijk worden gesteld voor schade of problemen voortvloeiend uit het gebruik van onderdelen of verbruiksgoederen die niet als Original Epson Products of EPSON Approved Products zijn aangemerkt door SEIKO EPSON CORPORATION.

EPSON en EPSON ESC/P zijn gedeponeerde handelsmerken en EPSON AcuLaser en EPSON ESC/P 2 zijn handelsmerken van SEIKO EPSON CORPORATION.

Microsoft en Windows zijn gedeponeerde handelsmerken van Microsoft Corporation in de Verenigde Staten en/of andere landen.

Adobe en PostScript zijn handelsmerken van Adobe Systems Incorporated, die in bepaalde rechtsgebieden kunnen zijn gedeponeerd.

Apple en Macintosh zijn gedeponeerde handelsmerken van Apple Computer, Inc.

**Algemene kennisgeving:** Andere productnamen vermeld in dit document dienen uitsluitend als identificatie en kunnen handelsmerken zijn van hun respectieve eigenaars. EPSON maakt geen enkele aanspraak op deze merken.

Copyright © 2002 SEIKO EPSON CORPORATION, Nagano, Japan.

## Waarschuwingen, voorzorgsmaatregelen en opmerkingen



### **Waarschuwingen**

*moet u zorgvuldig in acht nemen om lichamelijk letsel te voorkomen.*



### **Voorzorgsmaatregelen**

*moeten worden nageleefd om schade aan het apparaat te voorkomen.*

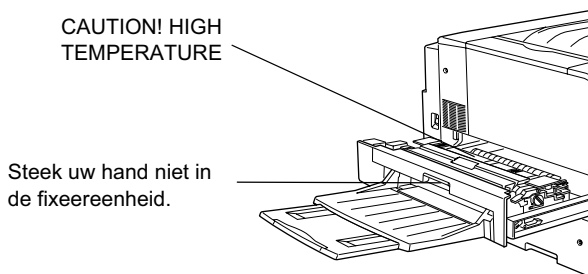
**Opmerkingen** bevatten belangrijke informatie over en tips voor het gebruik van de printer.

# 1 Veiligheidsvoorschriften

## Voorzorgsmaatregelen voor laserprinters

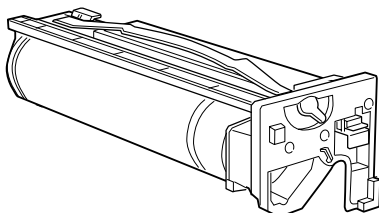
De printer maakt gebruik van lasertechnologie. De volgende voorzorgsmaatregelen zijn alleen van toepassing wanneer u de printer gebruikt. Zelfs als u al vertrouwd bent met andere printertypen, moet u de voorzorgsmaatregelen in acht nemen om de printer veilig en efficiënt te gebruiken.

- ❑ Zonder geïnstalleerde optionele onderdelen en verbruiksgoederen weegt de printer ongeveer 70 kg. De printer moet door vier personen worden getild en verplaatst. Zorg dat de printer op de juiste plaatsen wordt vastgepakt. Raadpleeg het instructievel voor het uitpakken van de printer voor meer informatie.
- ❑ Raak nooit de fixeereenheid of de omgeving van de eenheid aan. De fixeereenheid is gemarkeerd met het etiket **CAUTION! HIGH TEMPERATURE**. Wanneer de printer in gebruik is, kan de fixeereenheid zeer warm worden.



- ❑ Sommige onderdelen zijn scherp en kunnen letsel veroorzaken. Steek daarom uw hand niet in de fixeereenheid.
- ❑ Raak de onderdelen in het binnenwerk van de printer nooit aan, tenzij u hierom in deze handleiding wordt verzocht.

- ❑ Ga rustig te werk bij het plaatsen van onderdelen. Hoewel de printer tegen een stootje kan, kunnen onderdelen door onnodig gebruik van kracht beschadigen.
- ❑ Plaats de tonercartridges altijd op een schoon en effen oppervlak.
- ❑ Haal tonercartridges niet uit elkaar en breng geen aanpassingen aan. U kunt cartridges niet opnieuw vullen.
- ❑ Raak de toner niet aan. Zorg dat u geen toner in uw ogen krijgt.
- ❑ Verbrand gebruikte tonercartridges, toneropvangbakken of fotogeleidingseenheden niet. Deze onderdelen kunnen exploderen en letsel veroorzaken. Neem bij het weggooien van deze onderdelen de geldende milieuvorschriften in acht.
- ❑ Als u een tonercartridge of een fotogeleidingseenheid van een koude in een warme ruimte brengt, moet u ten minste één uur wachten voor u de cartridge of eenheid gebruikt om schade door condensatie te voorkomen.
- ❑ Stel de fotogeleidingseenheid bij het plaatsen niet langer dan vijf minuten bloot aan licht. De eenheid bevat een lichtgevoelige rol. Deze rol is blauw. Als u de rol blootstelt aan licht, kunnen er donkere of lichte vlekken ontstaan op de afgedrukte pagina's. Ook slijt de rol dan sneller. Wanneer u de eenheid voor langere tijd uit de printer verwijdt, kunt u deze het beste afdekken met een ondoorzichtige doek.



- ❑ Maak nooit krassen op het oppervlak van de rol. Plaats de fotogeleidingseenheid altijd op een schone en vlakke ondergrond wanneer u deze uit de printer neemt. Raak de rol niet aan; huidvetten kunnen het oppervlak definitief beschadigen en de afdrukkwaliteit nadelig beïnvloeden.
- ❑ Voor een optimale afdrukkwaliteit kunt u de fotogeleidingseenheid beter niet bewaren in ruimtes met direct zonlicht, stof, zilte lucht of bijtende gassen (bijvoorbeeld ammoniakgas). Vermijd ruimtes die onderhevig zijn aan plotselinge schommelingen in temperatuur en vochtigheid.
- ❑ Bewaar de verbruiksgoederen buiten het bereik van kinderen.
- ❑ Haal vastgelopen papier uit de printer om te voorkomen dat deze oververhit raakt.

---

## ***Belangrijke veiligheidsvoorschriften***

Lees de volgende voorschriften voordat u de printer gaat gebruiken.

- ❑ Neem de waarschuwingen en voorschriften op de printer in acht.
- ❑ Trek de stekker uit het stopcontact voordat u de printer schoonmaakt.  
Gebruik voor het schoonmaken een vochtige doek. U moet bij het schoonmaken geen vloeistoffen of reinigingsmiddelen in spuitbussen gebruiken.
- ❑ Houd de printer uit de buurt van water.
- ❑ Plaats de printer niet op een onstabiel oppervlak.

- ❑ De gleuven en openingen aan de voor-, achter- en bovenzijde zijn bedoeld voor de ventilatie van de printer. Blokkeer deze gleuven en openingen niet zodat de ventilatie ongehinderd verloopt. Plaats de printer niet op een zachte ondergrond, zoals een bed of zitbank, of in een kleine ruimte waar weinig of geen ventilatie mogelijk is.
- ❑ Sluit de printer aan op een stopcontact dat voldoet aan de stroomvereisten van de printer. De stroomvereisten van de printer staan op een etiket aan de achterzijde van de printer. Bij twijfel over het plaatselijke voltage, is het raadzaam contact op te nemen met de plaatselijke elektriciteitsmaatschappij of uw leverancier.
- ❑ De connector voor deze printer is non-LPS (non-limited power source).
- ❑ Indien de stekker niet in het stopcontact past, neemt u contact op met een elektricien.
- ❑ Plaats de printer zo dat er niet op het netsnoer kan worden gestapt.
- ❑ Gebruik geen stopcontacten waarop andere apparaten zijn aangesloten.
- ❑ Als u een verlengsnoer gebruikt, moet u zorgen dat de aanbevolen hoeveelheid ampère voor het snoer niet wordt overschreden. Tevens moet u ervoor zorgen dat de totale stroomsterkte van de apparaten die op het stopcontact zijn aangesloten niet hoger is dan 15 ampère.
- ❑ Steek nooit voorwerpen door de openingen in de behuizing. U kunt gevaarlijke stroomgeleiders raken die brand- of elektrocutiegevaar opleveren of kortsluiting veroorzaken.
- ❑ Mors geen vloeistof op de printer.



- ❑ Voer zelf geen onderhoud aan het product uit, tenzij dit uitdrukkelijk wordt voorgeschreven in de handleiding. Als u panelen met het opschrift **Do Not Remove** (niet verwijderen) wegneemt, stelt u zich bloot aan een zeer hoge stroomsterkte en andere gevaren. Neem contact op met een ervaren onderhoudsmonteur als er onderhoud aan de printer moet worden uitgevoerd.
  
- ❑ Trek in de volgende gevallen de stekker van de printer uit het stopcontact en neem contact op met een ervaren onderhoudsmonteur:
  - A. Er is vloeistof in de printer gelopen
  - B. De printer is blootgesteld aan regen of water
  - C. De printer functioneert niet naar behoren of de prestaties nemen aanzienlijk af
  - D. De printer is gevallen of de behuizing is beschadigd
  - E. Het netsnoer is beschadigd of gerafeld
  
- ❑ Wijzig alleen instellingen waarvoor een procedure is opgenomen in de handleiding. Als u andere instellingen wijzigt, brengt u mogelijk schade aan het product toe die alleen door ervaren onderhoudsmonteurs kan worden hersteld.
  
- ❑ Houd rekening met het volgende als u de printer wilt gebruiken in Duitsland:

De installatiebehuizing moet zijn beschermd met een stroomonderbreker van 10 of 16 ampère om afdoende bescherming tegen kortsluiting te bieden en om te voorkomen dat er te veel stroom op de printer staat.

---

# Veiligheidsvoorschriften

## Netsnoer



**Let op:**

Zorg dat het netsnoer voldoet aan de geldende veiligheidsvoorschriften.

## Veiligheidsetiketten

De printer is een laserproduct van Klasse 1 en voldoet aan de IEC 60825-specificaties. In landen waar dit is vereist, wordt het afgebeelde etiket aangebracht op de printer.



**Waarschuwing:**

Een foutieve bediening of ongeoorloofde aanpassingen kunnen resulteren in blootstelling aan gevaarlijke straling.



## Interne laserstraling

Max. straling 5 mW

Golflengte 780 nm

Dit is een Klasse IIIb-laserdiode met onzichtbare laserstraal. De printkop is GEEN SERVICEARTIKEL. De gebruiker mag onder geen enkele voorwaarde de printkop openen. Een extra waarschuwingsetiket is bevestigd aan de binnenzijde van de printer.

## **CDRH-voorschriften**

Raadpleeg de *Gebruikershandleiding* op de cd-rom voor meer informatie over het Center for Devices and Radiological Health van U.S. Food and Drug Administration.

## **Ozon en veiligheid**

### *Uitstoot van ozongas*

Tijdens het afdrukproces produceren laserprinters ozongas. Dit gas komt alleen vrij tijdens het afdrukken.

### *Grenswaarde bij blootstelling aan ozon*

De aanbevolen grenswaarde bedraagt 0,1 deeltjes per miljoen (ppm), uitgedrukt als een gemiddelde concentratie over een periode van 8 uur.

De EPSON AcuLaser C8600 genereert minder dan 0,1 ppm bij acht uur ononderbroken afdrukken.

### *Risicobeperking*

Om het risico op blootstelling aan ozon tot een minimum te beperken, vermijdt u de volgende omstandigheden:

- Het gebruik van meerdere laserprinters in een gesloten ruimte (zie hierboven).
- Afdrukken in een omgeving met een bijzonder lage vochtigheidsgraad.
- Afdrukken in een slecht geventileerde ruimte.
- Gedurende een langere periode ononderbroken afdrukken, in combinatie met een van de hiervoor vermelde omstandigheden.

## Opstelling van de printer

Stel de printer zo op dat de uitstoot en warmtestraling:

- Niet recht in het gezicht van de gebruiker worden geblazen.
- Rechtstreeks uit het gebouw worden geleid (indien mogelijk).

---

## Voor gebruikers in het Verenigd Koninkrijk

De EPSON AcuLaser C8600 is een paginaprinter met een halfgeleiderlaser.

De laser vormt geen gevaar wanneer de instructies in deze handleiding nauwkeurig worden gevolgd.

Omdat de vrijkomende straling volledig is omgeven door beschermende behuizingen en externe afdekplaten, worden gebruikers op geen enkel ogenblik blootgesteld aan de laserstraling.



### ***Waarschuwing:***

*Een foutieve bediening of ongeoorloofde aanpassingen kunnen resulteren in blootstelling aan gevaarlijke straling.*

Dit is een halfgeleiderlaser. Het maximumvermogen van de laserdiode bedraagt 5 mW met een golflengte van 780 nm.

## Het gebruik van onderdelen

Epson (UK) Limited kan niet verantwoordelijk worden gesteld voor schade of problemen voortvloeiend uit het gebruik van onderdelen of verbruiksgoederen die niet zijn aangemerkt als Original EPSON Products of EPSON Approved Products door Epson (UK) Limited.

## **Veiligheidsvoorschriften**

***Waarschuwing:** Dit apparaat moet geaard zijn. Controleer op het classificatieplaatje voor voltage of het voltage van het apparaat overeenkomt met het voltage van de voeding.*

***Belangrijk:** De draden in de hoofdleiding van dit apparaat hebben de volgende kleurcodering:*

*Groen en geel: aarde*

*Blauw: neutraal*

*Bruin: onder spanning*

***Wanneer u een stekker moet aansluiten:***

*De kleuren in de hoofdleiding van dit apparaat komen wellicht niet overeen met de kleurmarkeringen van de contactpunten van de stekker. Ga als volgt te werk:*

- De groene en gele draad moeten worden verbonden met het contactpunt van de stekker met de letter *E* of het symbool voor aarde ( $\perp$ ).
- De blauwe draad moet worden verbonden met het contactpunt met de letter *N*.
- De bruine draad moet worden verbonden met het contactpunt met de letter *L*.

Indien de stekker beschadigd is, vervangt u het snoer en de stekker of neemt u contact op met een elektricien.

Vervang stoppen alleen door stoppen van de juiste grootte en classificatie.

## 2 Printer monteren

Raadpleeg voor u de printer monteert het instructievel voor het uitpakken van de printer om het materiaal rond en in de printer te verwijderen.

**Opmerking:**

*Bewaar het verpakkingsmateriaal. U hebt dit nodig als u de printer vervoert.*

---

### Afdruk-bovenlade installeren

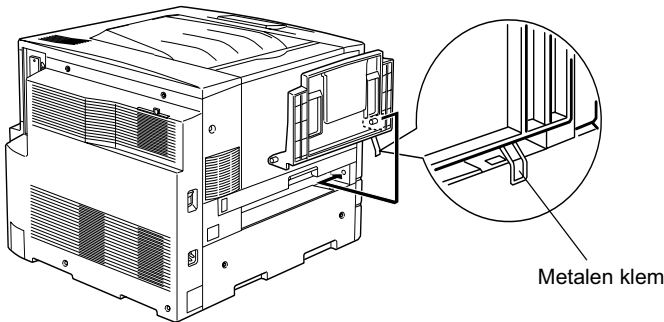
Volg de onderstaande instructies om de afdruk-bovenlade aan de linkerkzijde van de printer te installeren.

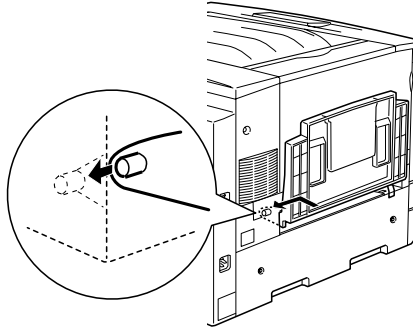
1. Zoek naar de uitvoersleuf aan de linkerkzijde van de printer.
2. Installeer de lade op onderstaande wijze.



**Let op:**

*Plaats de metalen klem niet in de sleuf of in een opening van de printerbehuizing. Doet u dit wel, dan beschadigt u mogelijk de lade of de printer.*





---

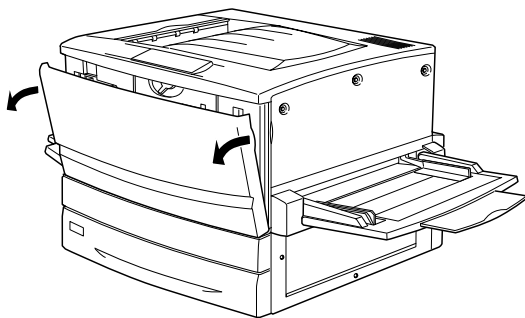
## ***Toner cartridges installeren***

Lees de volgende voorschriften voordat u de tonercartridges installeert.

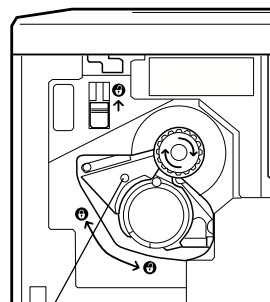
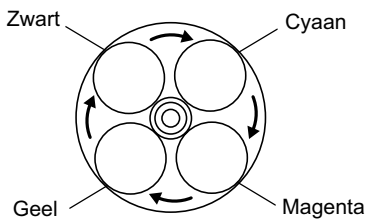
- Installeer geen gebruikte tonercartridges in de printer.
- Wanneer er toner op uw huid of kleding valt, wast u dit direct af met water en zeep.
- Als u een tonercartridge van een koude in een warme ruimte brengt, moet u ten minste één uur wachten voor u de cartridge gebruikt om schade door condensatie te voorkomen.

U moet vier tonercartridges installeren. Volg de onderstaande instructies om de cartridges te installeren.

1. Open de voorklep.



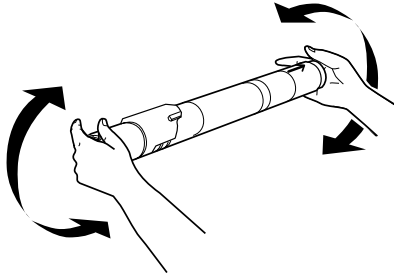
2. Controleer de kleur in het cartridgecompartiment en bereid een cartridge met toner van dezelfde kleur voor.



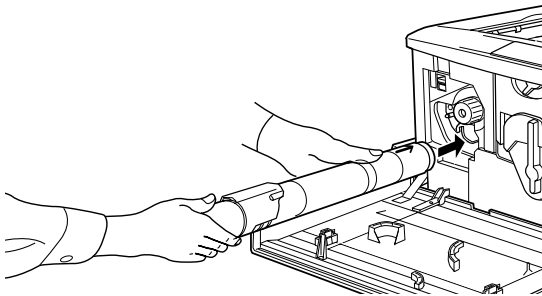
Deze indicator geeft de kleur van de toner in de cartridge aan.



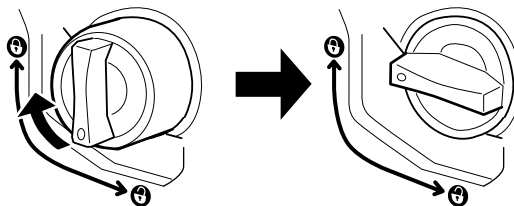
3. Haal de cartridge uit de verpakking en schud de cartridge voorzichtig.



4. Duw de tonercartridge zo ver mogelijk in de printer.



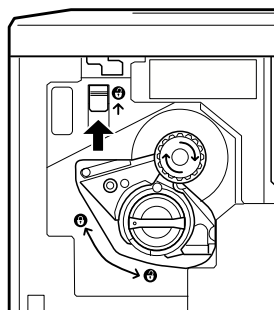
5. Draai het uiteinde van de cartridge zoals hieronder wordt weergegeven.



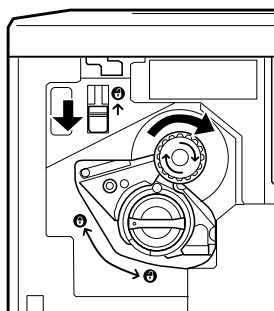
**Let op:**

Zorg dat het uiteinde geheel vergrendeld is. Anders kan de tonercartridge gaan lekken of andere problemen veroorzaken.

- Duw de schakelaar linksboven omhoog en laat deze vervolgens los.



- Draai het bovenste uiteinde zo ver mogelijk naar rechts. De schakelaar beweegt naar beneden en de volgende lege cartridgeleuf wordt beschikbaar.



**Opmerking:**

*Als u het uiteinde niet kunt draaien, controleert u of de schakelaar omhoog is gedruwd. Forceer niet als u het uiteinde draait.*

- Herhaal stap 2 tot en met 7 om de overige cartridges te installeren. Sla voor de laatste cartridge stap 6 en 7 over.
- Installeer vervolgens de fotogeleidingseenheid op de hierna beschreven wijze.

---

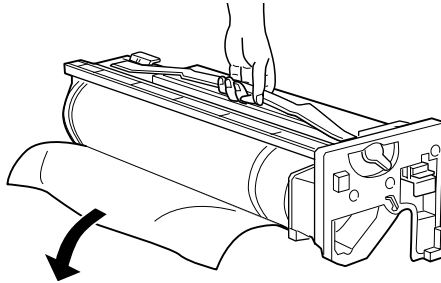
# Fotogeleidingseenheid installeren

## Voorzorgsmaatregelen bij installeren van de fotogeleidingseenheid

- Stel de fotogeleidingseenheid bij het plaatsen niet langer dan nodig bloot aan licht.
- Houd de fotogeleidingseenheid buiten het bereik van kinderen.

Volg de onderstaande instructies om de fotogeleidingseenheid te installeren.

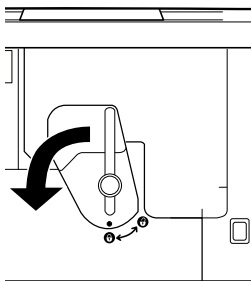
1. Haal de eenheid uit de verpakking en houd het handvat vast terwijl u het beschermvel lostrekt.



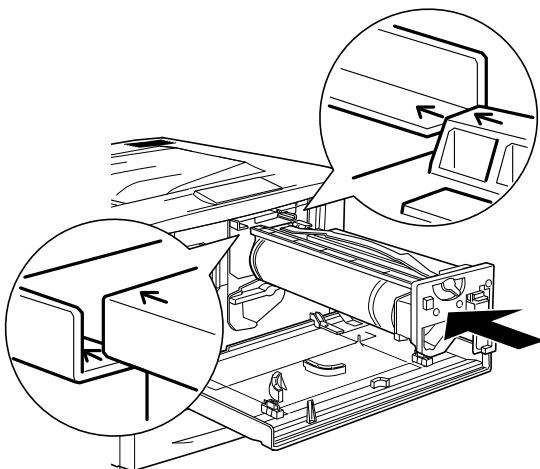
**Let op:**

- Raak het oppervlak van de rol niet aan en maak er geen krassen op.
- Raak de rol niet aan; huidvetten kunnen het oppervlak definitief beschadigen en de afdrukkwaliteit nadelig beïnvloeden.

2. Draai de hendel zoals hieronder wordt weergegeven.

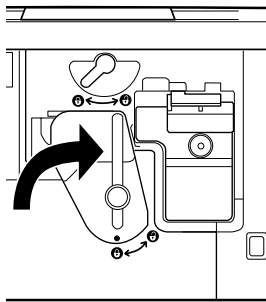
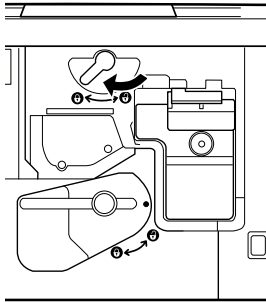


3. Plaats de fotogeleidingseenheid zoals hieronder wordt weergegeven.



**Opmerking:**  
*Plaats de eenheid volledig in de sleuf.*

4. Draai de hendels zoals hieronder wordt weergegeven.



5. Sluit de voorklep.



**Waarschuwing:**

*Verbrand gebruikte fotogeleidingseenheden niet. Deze onderdelen kunnen exploderen en letsel veroorzaken. Neem bij het weggooien van deze onderdelen de geldende milieuvoorschriften in acht.*

## 3 **Optionele onderdelen installeren**

Wanneer u optionele onderdelen voor de printer hebt aangeschaft, moet u deze installeren voordat u de printer aansluit op het elektriciteitsnet.

Als u een optionele papierlade of duplexer wilt installeren, volgt u de instructies op de verpakking van het product.

---

### **Vaste schijf installeren**

Met de optionele vaste schijf kunt u de buffer van de printer uitbreiden voor gebruik via een netwerk, waardoor u over extra geheugen beschikt bij het verwerken van afbeeldingen en waardoor u sneller meerdere pagina's of documenten kunt sorteren.

Volg de onderstaande instructies om de optionele vaste schijf te installeren.



**Let op:**

*Voordat u de vaste schijf installeert, ontlaadt u statische elektriciteit door een geaard metalen voorwerp aan te raken. Anders beschadigt u mogelijk onderdelen die gevoelig zijn voor statische elektriciteit.*

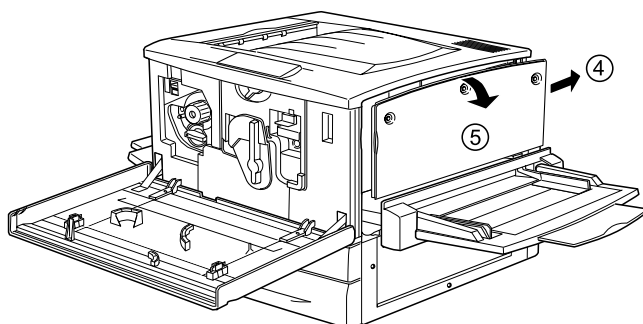
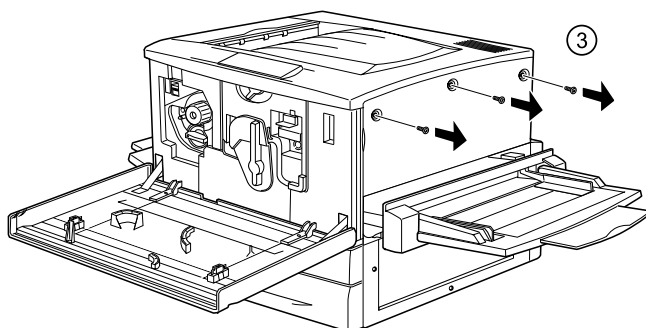
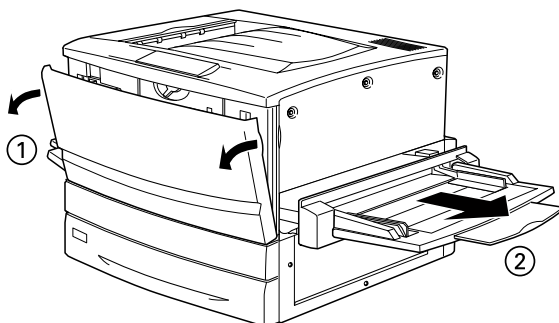


**Waarschuwing:**

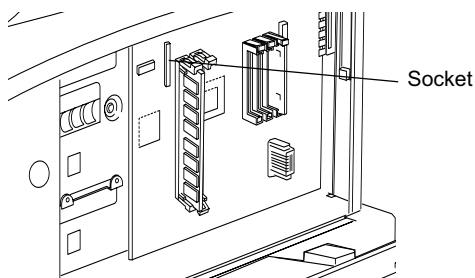
*Wees voorzichtig wanneer u onderdelen in de printer plaatst of vervangt. Sommige onderdelen zijn scherp en kunnen letsel veroorzaken.*

1. Controleer of de printer is uitgeschakeld en of de printer niet is aangesloten op het elektriciteitsnet.

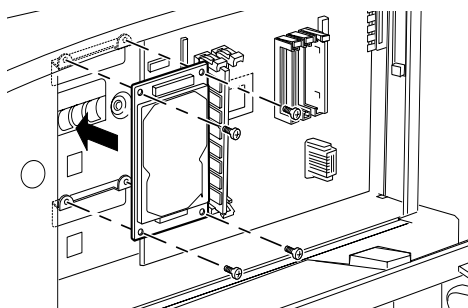
2. Bereid de printer voor zoals hieronder wordt weergegeven zodat u bij de socket voor de vaste schijf kunt.



3. Bepaal de locatie van de socket voor de vaste schijf.



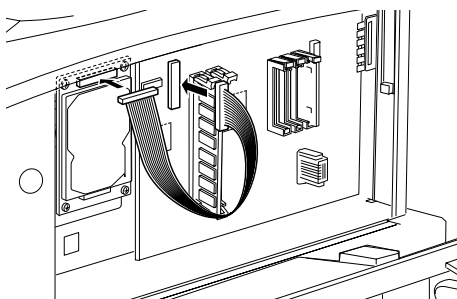
4. Installeer de vaste schijf en draai de schroeven stevig vast.



**Let op:**

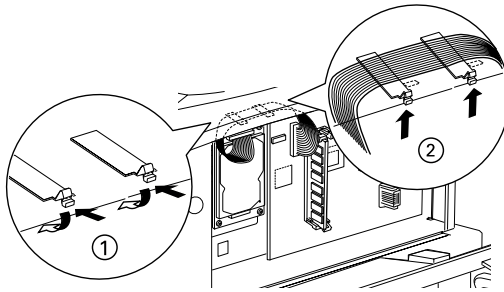
*Verwijder geen modules van de printplaat. Anders werkt de printer niet.*

5. Sluit de connectoren van de kabel aan zoals hieronder wordt weergegeven.

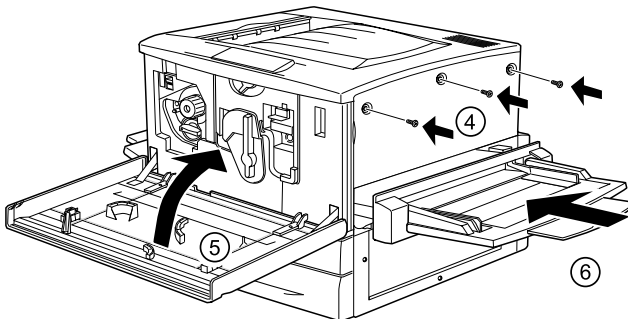
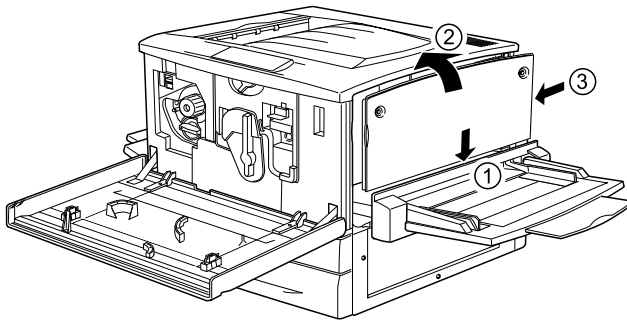




6. Duw de klemmetjes omlaag en plaats de kabel. Duw hierna de klemmetjes weer omhoog.



7. Plaats de printeronderdelen weer terug zoals hieronder wordt weergegeven.



8. Steek de stekker van het netsnoer van de printer in het stopcontact.
9. Zet de printer aan.
10. Druk een statusvel af om te controleren of de vaste schijf correct is geïnstalleerd. Zie "Statusvel afdrukken" op pagina 30 voor meer informatie.

---

## **Geheugenmodule installeren**

Als u het geheugen van de printer uitbreidt, kunt u ingewikkelde documenten of documenten met veel afbeeldingen afdrukken. Met de optionele DIMM's (Dual In-line Memory Modules) kunt u het printergeheugen uitbreiden tot 1 GB.

De printer is voorzien van twee DIMM-sleuven en wordt geleverd met 64 MB geheugen. Als u het geheugen wilt uitbreiden naar 1 GB, moet u twee DIMM's van 512 MB aanschaffen en de oorspronkelijke DIMM van 64 MB verwijderen.

DIMM's zijn bij verschillende leveranciers verkrijgbaar. Controleer of de modules aan de volgende eisen voldoen:

DRAM-type	Synchronous Dynamic RAM Dual In-line Memory Module (SDRAM DIMM)
Geheugengrootte	64, 128, 256 of 512 MB
Type	168-pins, 64 bit met SPD*
Kloksnelheid	100 MHz of hoger (10 ns of minder)
CAS-latentie	CL=2
Hoogte	Minder dan 40 mm

\* SPD staat voor Serial Presence Detect. Dit is een chip op de geheugenmodule die gegevens bevat over de grootte, de snelheid en andere specificaties van de module, alsmede informatie over de producent. Deze informatie kan via het moederbord worden opgehaald met elektronische signalen.

Volg de onderstaande instructies om een optionele geheugenmodule te installeren.



**Let op:**

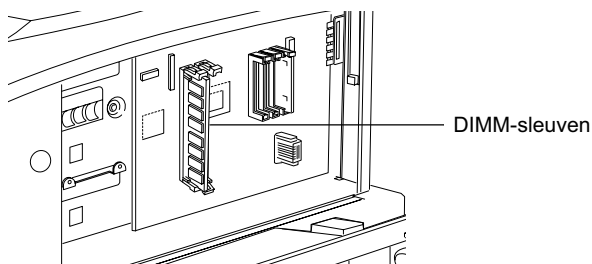
*Voordat u een geheugenmodule installeert, ontlad u statische elektriciteit door een geaard metaal voorwerp aan te raken. Anders beschadigt u mogelijk onderdelen die gevoelig zijn voor statische elektriciteit.*



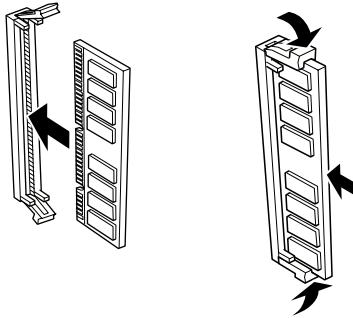
**Waarschuwing:**

*Wees voorzichtig wanneer u onderdelen in de printer plaatst of vervangt. Sommige onderdelen zijn scherp en kunnen letsel veroorzaken.*

1. Controleer of de printer is uitgeschakeld en of de printer niet is aangesloten op het elektriciteitsnet.
2. Bereid de printer voor volgens de instructies op pagina 19 zodat u toegang krijgt tot de sleuf.
3. Bepaal de locatie van de DIMM-sleuven.



4. Plaats de DIMM's in de sleuven en druk ze vast. De klemmetjes vergendelen de DIMM's.



**Let op:**

- Forceer de DIMM niet.
  - Controleer of u de module op de juiste manier in de sleuf plaatst.
  - Verwijder geen modules van de printplaat. Anders werkt de printer niet.
5. Plaats de printeronderdelen terug zoals wordt aangegeven op pagina 21.
  6. Steek de stekker van het netsnoer van de printer in het stopcontact.
  7. Zet de printer aan.
  8. Druk een statusvel af om te controleren of de geheugenmodule correct is geïnstalleerd. Zie "Statusvel afdrukken" op pagina 30 voor meer informatie.

---

## ROM-module installeren

Afhankelijk van het land waar u de printer hebt aangeschaft, zijn er verschillende ROM-modules verkrijgbaar waarmee u de printerfuncties kunt uitbreiden.

Volg de onderstaande instructies om een optionele ROM-module te installeren.



### **Let op:**

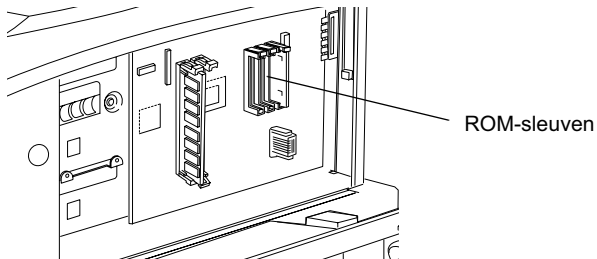
*Voordat u een ROM-module installeert, ontlad u statische elektriciteit door een geaard metaal voorwerp aan te raken. Anders beschadigt u mogelijk onderdelen die gevoelig zijn voor statische elektriciteit.*



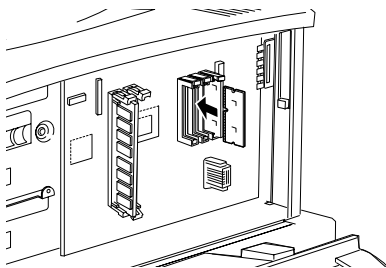
### **Waarschuwing:**

*Wees voorzichtig wanneer u onderdelen in de printer plaatst of vervangt. Sommige onderdelen zijn scherp en kunnen letsel veroorzaken.*

1. Controleer of de printer is uitgeschakeld en of de printer niet is aangesloten op het elektriciteitsnet.
2. Bereid de printer voor volgens de instructies op pagina 19 zodat u toegang krijgt tot de sleuf.
3. Bepaal de locatie van de ROM-sleuven.



4. Druk de module stevig in sleuf A of B, zoals hieronder wordt weergegeven.



**Let op:**

- Forceer de ROM-module niet.*
  - Controleer of u de module op de juiste manier in de sleuf plaatst.*
  - Verwijder geen modules van de printplaat. Anders werkt de printer niet.*
5. Plaats de printeronderdelen terug zoals wordt aangegeven op pagina 21.
  6. Steek de stekker van het netsnoer van de printer in het stopcontact.
  7. Zet de printer aan.
  8. Druk een statusvel af om te controleren of de ROM-module correct is geïnstalleerd. Zie "Statusvel afdrukken" op pagina 30 voor meer informatie.

---

## Interfacekaart installeren

De printer wordt geleverd met een interfacesleuf van type B. Er zijn diverse optionele interfacekaarten beschikbaar waarmee u de interfacemogelijkheden van de printer kunt uitbreiden.

### **Opmerking:**

*In Mac OS 8.5.1 tot 9.X worden interfacekaarten van type B ondersteund die voldoen aan de standaard IEEE 1394 (C12C82372\*). Dergelijke kaarten kunt u aansluiten op een FireWire®-poort van een Macintosh®-computer.*

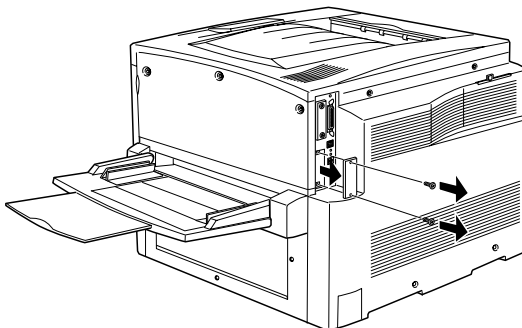
Volg de onderstaande instructies om een optionele interfacekaart te installeren.



### **Let op:**

*Voordat u een interfacekaart installeert, ontlad u statische elektriciteit door een geaard metaal voorwerp aan te raken. Anders beschadigt u mogelijk onderdelen die gevoelig zijn voor statische elektriciteit.*

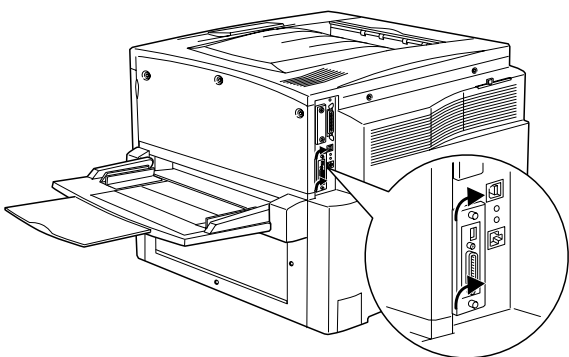
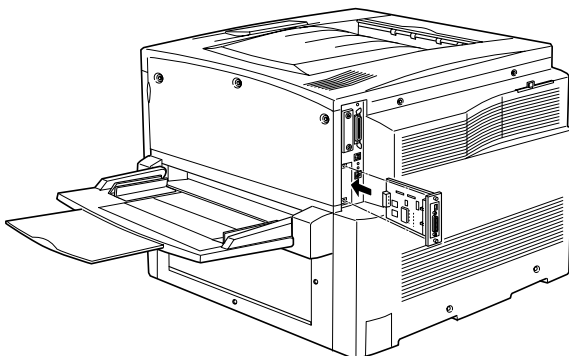
1. Controleer of de printer is uitgeschakeld en of de printer niet is aangesloten op het elektriciteitsnet.
2. Controleer of alle schakelaars en jumpers op de kaart correct zijn ingesteld. Raadpleeg de handleiding van de interfacekaart voor meer informatie.
3. Draai de schroeven los zoals hieronder wordt weergegeven en verwijder de klep.



**Opmerking:**

*Bewaar de klep van de sleuf goed. Wilt u de interfacekaart later verwijderen, dan moet u deze klep opnieuw plaatsen.*

4. Schuif de interfacekaart in de sleuf en druk de kaart stevig vast. Draai vervolgens de schroeven vast zoals hieronder wordt weergegeven.



5. Steek de stekker van het netsnoer van de printer in het stopcontact.
6. Zet de printer aan.
7. Druk een statusvel af om te controleren of de interfacekaart correct is geïnstalleerd. Zie "Statusvel afdrukken" op pagina 30 voor meer informatie.



# 4 Printer testen en aansluiten

In dit hoofdstuk wordt beschreven hoe u de printer aansluit op de computer.

---

## Printer op het elektriciteitsnet aansluiten

Volg de onderstaande instructies om de printer op het elektriciteitsnet aan te sluiten.

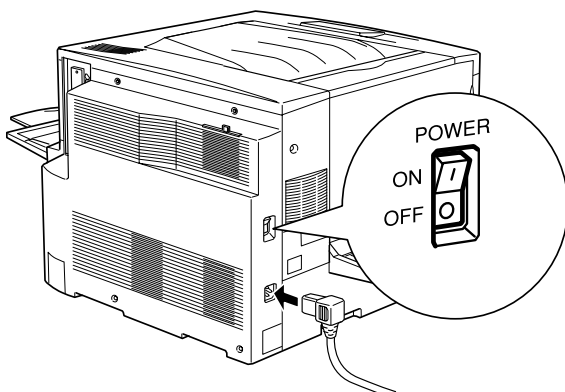
1. Controleer op het etiket op de printer of het stopcontact het vereiste voltage voor de printer heeft. Controleer tevens of u het juiste netsnoer gebruikt voor de voedingsbron.



**Let op:**

*Het voltage van de printer kan niet worden gewijzigd. Als het vereiste voltage en de netspanning niet overeenkomen, neemt u contact op met de leverancier. Sluit het netsnoer niet aan op het elektriciteitsnet.*

2. Zet de printer uit. Sluit het netsnoer aan op de netsnoeraansluiting aan de linkerzijde van de printer.



3. Sluit het netsnoer aan op een voldoende geaard stopcontact.

---

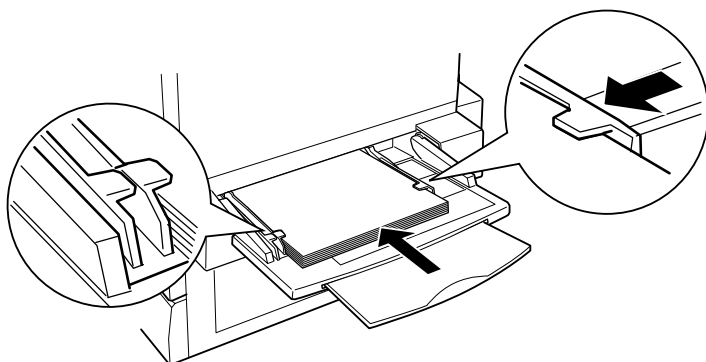
## **Printer testen**

Volg de onderstaande instructies om een statusvel af te drukken waarmee u controleert of de printer correct is ingesteld. Plaats eerst papier in de MP-lade.

### **Papier in de printer plaatsen**

Volg de onderstaande instructies om papier in de MP-lade te plaatsen:

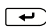

1. Waai een stapel A4-papier los en klop het papier op een vlakke ondergrond.
2. Plaats het papier met de afdrukkzijde naar boven en lange zijde naar voren en schuif de papiergeleider tegen het papier zoals hieronder wordt weergegeven.



### **Statusvel afdrukken**

Volg de onderstaande instructies om een statusvel af te drukken.

1. Zet de printer aan. De lampjes gaan branden en het LCD-scherm op het bedieningspaneel licht op.

2. Als op het LCD-scherm het bericht **Gereed** verschijnt, drukt u twee keer op  Enter. Op het LCD-scherm verschijnt het bericht **Statusvel**.
  3. Druk op  Enter. Het bericht op het LCD-scherm knippert en er wordt een statusvel afgedrukt.
  4. Controleer of het statusvel goed is afgedrukt en of de informatie over de geïnstalleerde opties juist is. Als de printer het onderdeel juist heeft herkend, wordt de naam weergegeven bij Hardwareconfiguratie.
- Wordt een station, module of interfacekaart niet weergegeven, dan installeert u de betreffende optie opnieuw. Zorg dat de connector stevig is aangesloten op de socket of sleuf op de printplaat.
  - Als bij de totale hoeveelheid geheugen de grootte van de optionele geheugenmodule niet wordt weergegeven, installeert u de module opnieuw. Zorg dat de module stevig is aangesloten op de DIMM-sleuf op de printplaat.
  - Neem contact op met de leverancier als u geen statusvel kunt afdrukken.

---

## ***Printer aansluiten op de computer***

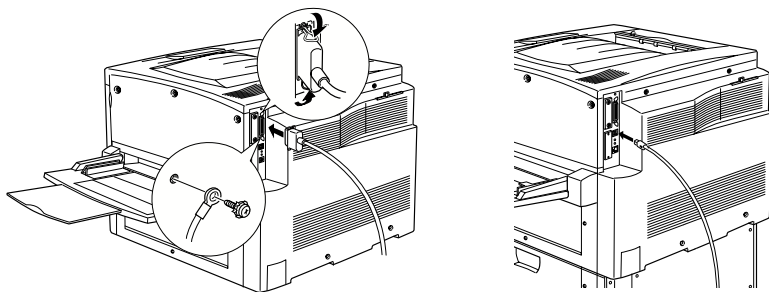
Sluit de printer met een parallelle kabel of USB-kabel op de computer aan.

### ***Opmerking:***

*Als u de printer via een geïnstalleerde optionele interfacekaart wilt aansluiten op de computer, hebt u een ander type kabel nodig. Raadpleeg hiervoor de handleiding van de interfacekaart.*

Volg de onderstaande instructies om de printer op de computer aan te sluiten.

1. Zet de printer en de computer uit.
2. Sluit de parallelle kabel of USB-kabel aan op de printer zoals hieronder wordt weergegeven.



**Opmerking:**

- Gebruik een parallelle STP-kabel of een USB-kabel die voldoet aan USB Revision 1.1.
  - Als de kabel een aarddraad heeft, bevestigt u deze met de schroef onder de connector.
3. Sluit het andere uiteinde van de kabel aan op de parallelle connector of de USB-connector van de computer. Raadpleeg de handleiding bij de computer voor meer informatie.

In de *Beheerdershandleiding* wordt beschreven hoe de printer kan worden aangesloten op een netwerk.

# 5 Printersoftware installeren

Bij de installatie van de printersoftware worden de volgende onderdelen geïnstalleerd.

**Printerdriver**

Er worden printerdrivers geleverd voor Microsoft® Windows® XP, Me, 98, 95, 2000 en Windows NT® 4.0, alsmede voor Macintosh-besturingssystemen. Met deze software kunt u diverse instellingen opgeven, zoals de afdrukkwaliteit en het papierformaat.

**EPSON Status Monitor 3**

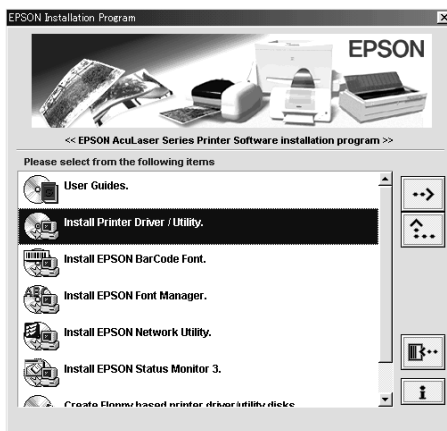
Met EPSON Status Monitor 3 kunt u informatie weergeven over de status van de printer, zoals de hoeveelheid resterende toner en eventuele foutmeldingen.

Volg de onderstaande instructies voor Windows of voor Macintosh om de software te installeren.

---

## Windows

1. Zet de printer uit.
2. Plaats de cd-rom met software die bij de printer is geleverd in het cd-romstation. Het volgende venster verschijnt.



### **Opmerking:**

*Als het installatieprogramma van Epson niet automatisch wordt gestart, dubbelklikt u op het pictogram Deze computer en klikt u met de rechtermuisknop op het pictogram CD-rom. Kies vervolgens op Openen in het menu dat verschijnt. Dubbelklik op Setup.exe.*

3. Dubbelklik op Install driver utility.
4. Volg de instructies op het scherm.

### **Gebruikers van Windows XP:**

*Mogelijk verschijnt het volgende dialoogvenster als u de printerdriver installeert. Als dit gebeurt, klikt u op Toch doorgaan om verder te gaan met de installatie.*



### **Extra driver**

Als de printer wordt gedeeld met andere computers (clients) via een netwerk en voor de afdrukserver Windows NT 4.0 of Windows 2000 wordt gebruikt, kunt u de printerdriver voor het besturingssysteem van de client installeren als extra stuurprogramma. Op deze manier kunnen clients zo nodig de gewenste printerdriver downloaden vanaf de afdrukserver. Raadpleeg het gedeelte "Extra driver gebruiken" in de *Gebruikershandleiding* voor meer informatie.

---

## Macintosh

De Macintosh-computer moet aan het volgende voldoen:

Mac OS 8.1 tot 9.X

**Opmerking:**

*Controleer of Caps Lock is uitgeschakeld voordat u QuickDraw GX uitschakelt. Start vervolgens de computer opnieuw op, terwijl u de spatiebalk ingedrukt houdt. Extensiebeheer wordt geopend. Schakel het selectievakje QuickDraw GX uit en sluit Extensiebeheer.*



**Let op:**

*Schakel alle anti-virusprogramma's uit voordat u met de installatie van de printerdriver begint.*

1. Zet de printer uit. Plaats de cd-rom met software die bij printer is geleverd in het cd-romstation.
2. Dubbelklik op de map Install Software.



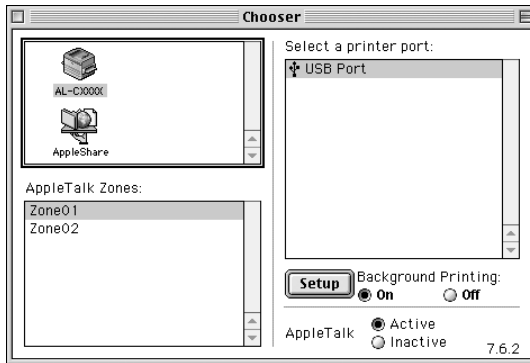
3. Dubbelklik op het pictogram Installer.



4. Klik op Continue. Als het venster met de licentieovereenkomst verschijnt, leest u de overeenkomst en klikt u op Accept.
5. Klik op Install en volg de instructies op het scherm.

## Printer selecteren in de Kiezer

Als u de printerdriver hebt geïnstalleerd, opent u de Kiezer om de printer te selecteren. Voer deze procedure uit wanneer u de printer voor de eerste keer gebruikt of op een andere printer wilt afdrukken. Er wordt altijd afgedrukt naar de printer die u als laatste hebt geselecteerd.





# 6 *Online handleidingen afdrukken*

Als u de printerdriver hebt geïnstalleerd, kunt u de online handleiding op de cd-rom met printersoftware afdrukken.

## **Windows**

1. Plaats de cd-rom met software die bij de printer is geleverd in het cd-romstation.

### *Opmerking:*

*Als u de online handleiding wilt weergeven en lezen, moet Acrobat Reader 4.0 of hoger zijn geïnstalleerd op de computer.*

2. Dubbelklik op User Guides in het venster van het installatieprogramma.
3. Klik op de pijl naast View Reference Guide. De handleiding wordt weergegeven in Acrobat Reader.
4. Kies Afdrukken in het menu Bestand en klik op OK. De online handleiding wordt afgedrukt.
5. Bewaar de handleiding bij de printer, zodat u deze kunt raadplegen als er problemen optreden.

## Macintosh

1. Plaats de cd-rom met software die bij de printer is geleverd in het cd-romstation.

**Opmerking:**

*Als u de online handleiding wilt weergeven en lezen, moet Acrobat Reader 4.0 of hoger zijn geïnstalleerd op de computer.*

2. Dubbelklik op de map User Guides.



3. Dubbelklik op het pictogram View Reference in de map User Guides. De handleiding wordt weergegeven in Acrobat Reader.
4. Kies Afdrukken in het menu Bestand.
5. Klik op Afdrukken. De online handleiding wordt afgedrukt.
6. Bewaar de handleiding bij de printer, zodat u deze kunt raadplegen als er problemen optreden.