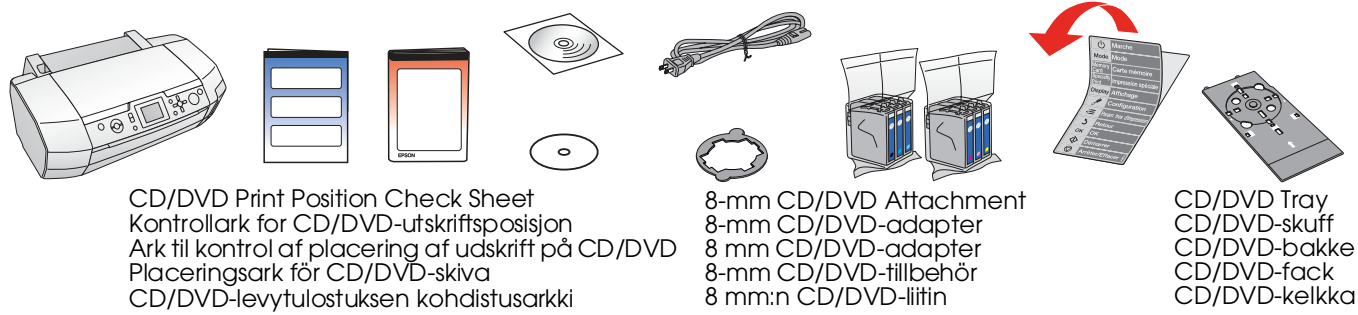


# EPSON STYLUS™ PHOTO R340 Series

## Start Here • Start her • Start her • Börja här • Aloita tästä

### 1. Unpacking • Utpakning • Udpakning • Packa upp • Pakkauksen purku

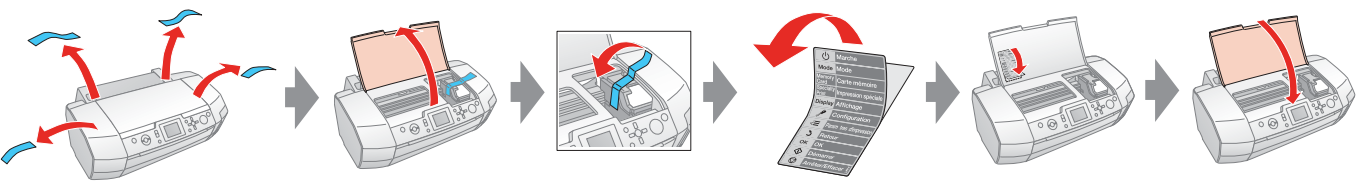


CD/DVD Print Position Check Sheet  
Kontrollark for CD/DVD-utskriftsposisjon  
Ark til kontrol af placering af udskrift på CD/DVD  
Placeringsark för CD/DVD-skiva  
CD/DVD-levytulostuksen kohdistusarkki

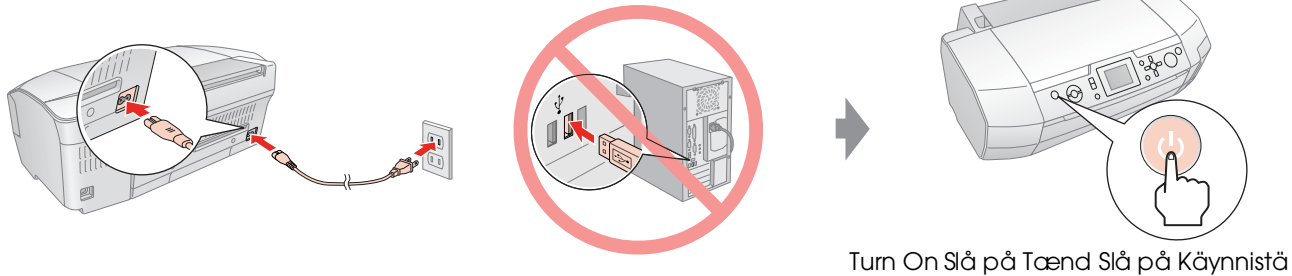
8-mm CD/DVD Attachment  
8-mm CD/DVD-adapter  
8 mm CD/DVD-adapter  
8-mm CD/DVD-tillbehör  
8 mm:n CD/DVD-liitin

CD/DVD Tray  
CD/DVD-skuff  
CD/DVD-bakke  
CD/DVD-fack  
CD/DVD-keikka

### 2. Removing Protective Tape and Affixing Panel Sticker • Fjerne beskyttelsesteipen og feste paneletiketten • Fjernelse af beskyttelsestapen og påsætning af panelklistermærket • Ta bort skyddstejp och fästa en paneldekal • Suojateippien poisto ja paneelitarran kiinnittäminen

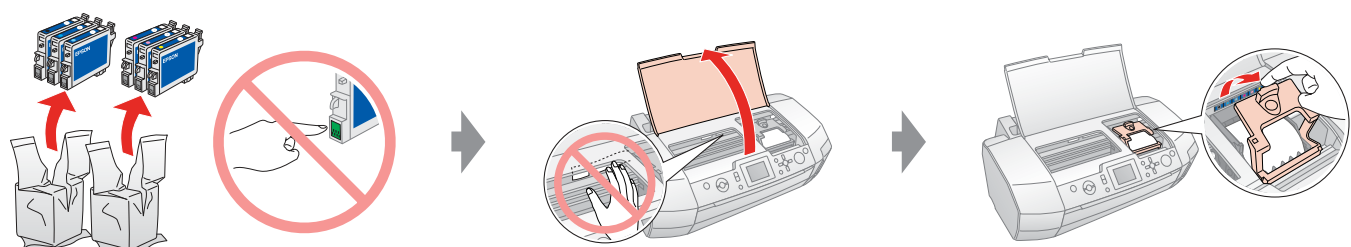


### 3. Plugging in the Printer • Koble til skriveren • Tilslutning af printeren • Ansluta skrivaren • Tulostimen kytkentä verkkovirtaan

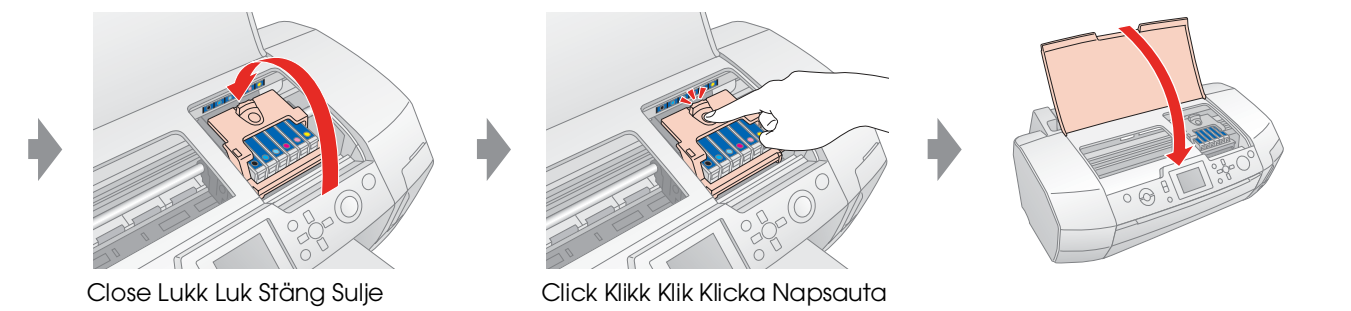


Turn On Slå på Tænd Slå på Käynnistä

### 4. Installing the Ink Cartridge • Sette inn blekkpatronene • Installation of blækpatronen • Installera bläckpatronen • Värikasetin asennus



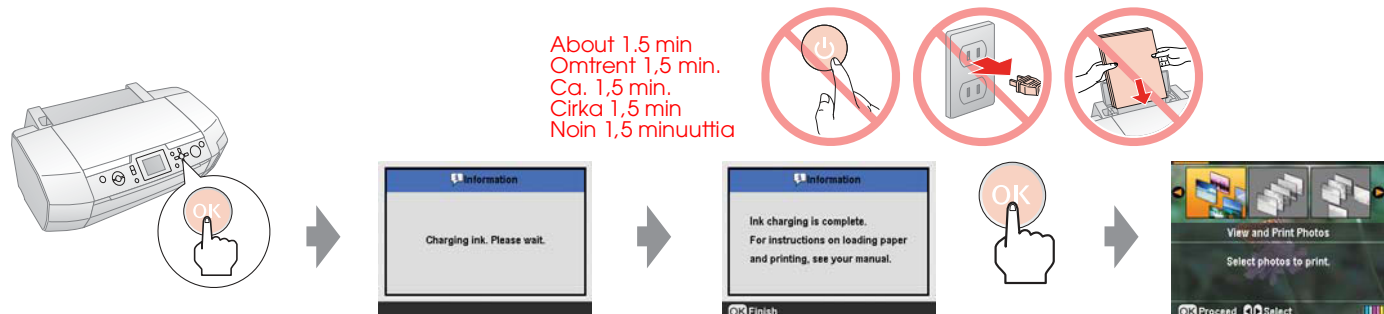
Click Klikk Klik Klicka Napsauta



Close Lukk Luk Stäng Sulje

Click Klikk Klik Klicka Napsauta

### 5. Ink Charging • Blekkfylling • Blæktilførsel • Ladda bläck • Musteen lisääminen

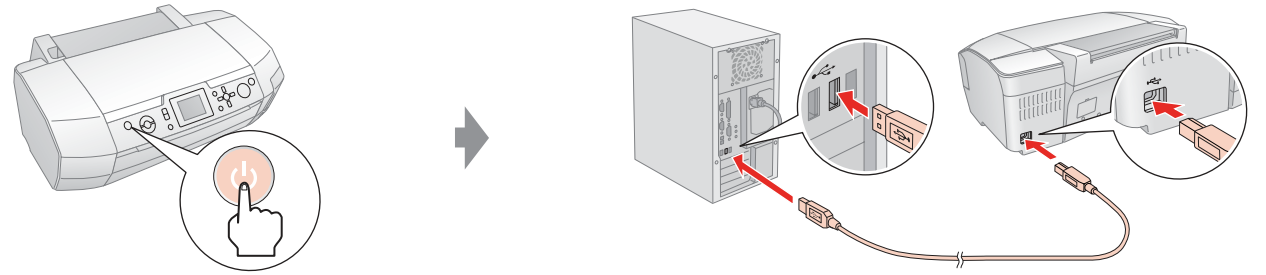


About 1.5 min.  
Omtrent 1,5 min.  
Ca. 1,5 min.  
Cirka 1,5 min.  
Noin 1,5 minuuttia

#### Note: Obs! Bemærk! Anm.: Huomautus:

The ink cartridges first installed in your printer will partly be used to charge the print head. Subsequent ink cartridges will last for their full rated life. Blekkpatronene som settes inn i skriveren første gang, brukes delvis til å fylle skriverhodet. Blekkpatroner som settes inn senere, vil ha normal varighet. De første blækpatroner, der installeres i printeren, brukes delvis til å klargøre skriverhodet. Etterfølgende blækpatroner varer deres normerede levetid. De första blækpatronerna som installeras i skrivaren kommer delvis att användas till att ladda skrivarhuvudet. Blækpatroner som installeras efter dessa håller hela den angivna livslängden. Tulostimeesi ensimmäiseksi asennettuja värikasetteja käytetään osittain tulostuspään täyttämiseen. Seuraavat kasetit kestävätkö koko suunnitellun käyttöikänsä ajan.

### 6. Connecting to a Computer with a USB Cable • Koble til en datamaskin ved hjelp av en USB-kabel • Tilslutning til en computer med et USB-kabel • Ansluta till en dator med en USB-kabel • Tulostimen liittäminen tietokoneeseen USB-kaapelilla



Turn Off Slå av Sluk Stäng av  
Katkaise virta

### 7. Installing the Software • Installere programvaren • Installation of software • Installera programmet • Ohjelmiston asennus

For Windows • For Windows • Windows • För Windows • Windows-käyttäjijestelmään



Insert Sett inn Sætt i Sätt in Aseta

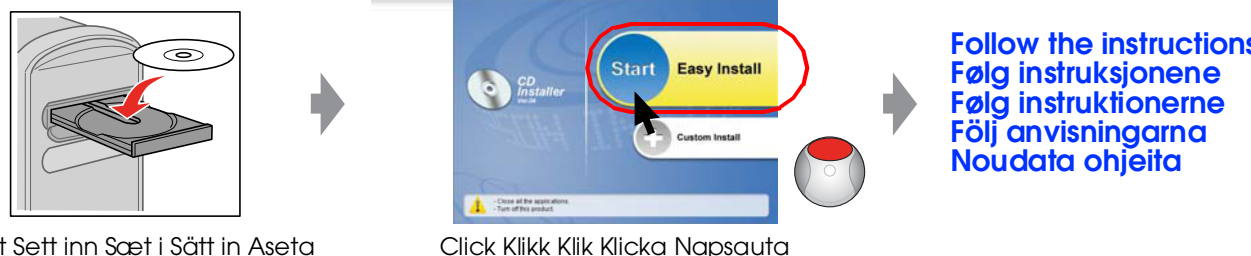
Click Klikk Klik Klicka Napsauta

Follow the instructions  
Følg instruksjonene  
Følg instruksjonene  
Følj anvisningarna  
Noudata ohjeita

- No dialog box? → Double-click CD-ROM icon.
- Ingen dialogboks? → Dobbeltklikk CD-ROM-ikonet.
- Ingen dialogboks? → Dobbeltklik på CD-ROM-ikonet.
- Ingen dialogruta? → Dubbelklicka på CD-ikonen.
- Ei valintaikkunaa? → Kaksoisnapsauta CD-levy-kuvaketta.

For Mac OS X  
For Mac OS X  
Mac OS X  
För Mac OS X  
Mac OS X -  
käyttäjijestelmään

Click  
Klikk  
Klik  
Klicka  
Napsauta



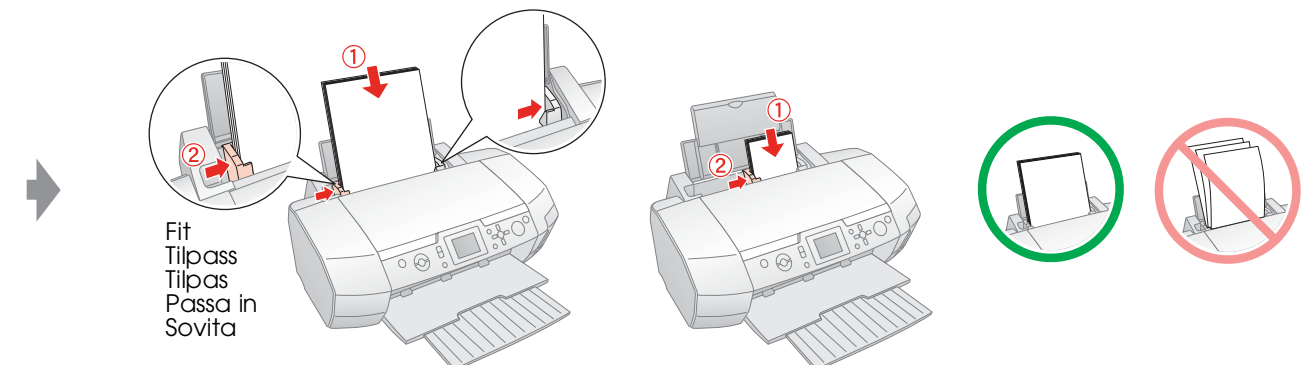
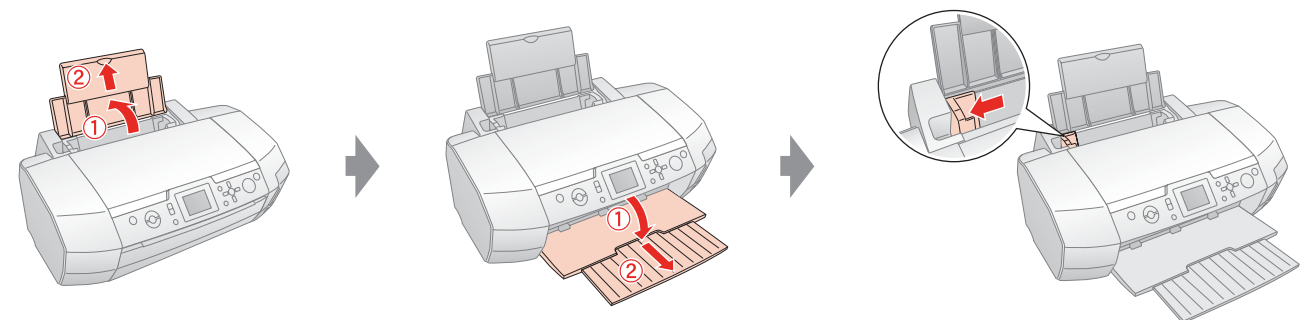
Insert Sett inn Sætt i Sätt in Aseta

Click Klikk Klik Klicka Napsauta

Follow the instructions  
Følg instruksjonene  
Følg instruksjonene  
Følj anvisningarna  
Noudata ohjeita

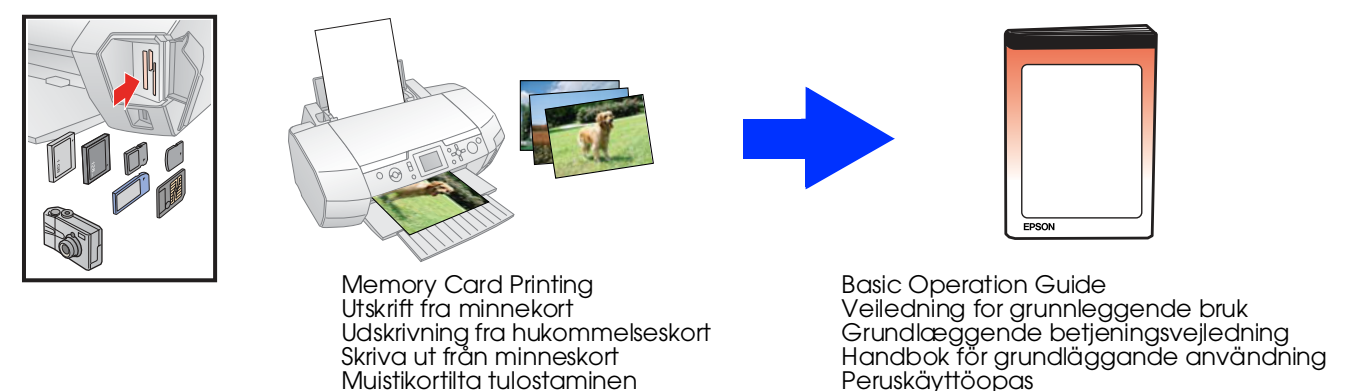
- For Mac OS 9, download the driver. → <http://www.epson.com>
- For Mac OS 9 laster du ned drivrutinen. → <http://www.epson.com>
- Mac OS 9, hent driveren. → <http://www.epson.com>
- För Mac OS 9, ladda ned drivrutinen. → <http://www.epson.com>
- Kun käytössä on Mac OS 9, lataa ohjain. → <http://www.epson.com>

### 8. Loading Paper • Legge i papir • Ilægning af papir • Fylla på papper • Paperin lataaminen



Fit  
Tilpass  
Tilpas  
Passa in  
Sovita

### 9. Getting More Information • Få mer informasjon • Flere oplysninger • Ytterligere information • Lisätietoja

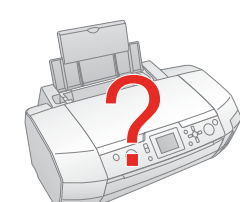


Memory Card Printing  
Utskrift fra minnekort  
Udskrivning fra hukommelseskort  
Skriva ut från minneskort  
Muistikortilta tulostaminen

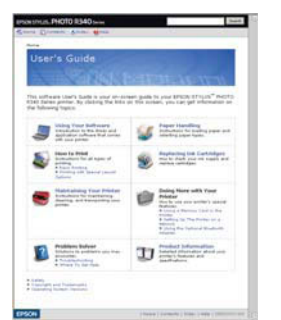
Basic Operation Guide  
Veiledning for grunnleggende bruk  
Grundlæggende betjeningsvejledning  
Handbok för grundläggande användning  
Peruskäyttöopas



Printing from a computer • Skrive ut fra en datamaskin • Udskrivning fra en computer  
Skriva ut från en dator • Tietokoneelta tulostaminen



Troubleshooting • Feilsøking  
Fejlfinding • Felsökning  
Ongelmanratkaisu



User's Guide  
Brukerhåndbok  
Onlinebrugerhåndbog  
Användarhandbok  
Käyttöopas