

Πού να ανατρέξετε για πληροφορίες

Οδηγός εγκατάστασης (το παρόν εγχειρίδιο)

Παρέχει πληροφορίες σχετικά με τη συναρμολόγηση του εκτυπωτή και την εγκατάσταση του λογισμικού του εκτυπωτή.

Ηλεκτρονικοί οδηγοί



Το CD-ROM που παρέχεται μαζί με τον εκτυπωτή σας περιλαμβάνει τους ακόλουθους ηλεκτρονικούς οδηγούς καθώς και το πρόγραμμα οδήγησης του εκτυπωτή. Πρέπει να έχετε εγκατεστημένο στον υπολογιστή σας το Adobe® Acrobat Reader® 4.0 ή νεότερη έκδοση για να διαβάσετε τον *Οδηγό αναφοράς*, τον *Οδηγό δικτύου* και τον *Οδηγό αντιμετώπισης εμπλοκής χαρτιού*.

Οδηγός αναφοράς

Παρέχει αναλυτικές πληροφορίες σχετικά με τις τεχνικές προδιαγραφές και τις λειτουργίες του εκτυπωτή, τα πρόσθετα προϊόντα, τη συντήρηση και την αντιμετώπιση προβλημάτων. Κατά την εγκατάσταση του λογισμικού του εκτυπωτή στην επιφάνεια εργασίας δημιουργείται το εικονίδιο του *Οδηγού αναφοράς*.

Οδηγός δικτύου

Παρέχει στους διαχειριστές δικτύου τις απαραίτητες πληροφορίες σχετικά με τις ρυθμίσεις του προγράμματος οδήγησης εκτυπωτή και τις ρυθμίσεις του δικτύου.

Οδηγός αντιμετώπισης εμπλοκής χαρτιού

Παρέχει συμβουλές για προβλήματα εμπλοκής χαρτιού, στις οποίες μπορεί να χρειαστεί να ανατρέχετε τακτικά. Σας συνιστούμε να εκτυπώσετε τον οδηγό αυτό και να τον φυλάξετε σε σημείο κοντά στον εκτυπωτή.

Ηλεκτρονική βοήθεια για το λογισμικό του εκτυπωτή

Πατήστε **Help** (Βοήθεια) για λεπτομερείς οδηγίες και πληροφορίες σχετικά με το λογισμικό του εκτυπωτή σας. Η εγκατάσταση της ηλεκτρονικής βοήθειας γίνεται αυτόματα όταν εγκαθιστάτε το λογισμικό του εκτυπωτή.

EPSON®

Εκτυπωτής laser

EPL-N7000

Οδηγός εγκατάστασης

| | | |
|---|--|----|
| 1 | Συναρμολόγηση του εκτυπωτή | 1 |
| 2 | Προετοιμασία του εκτυπωτή για χρήση | 11 |
| 3 | Εγκατάσταση του λογισμικού του εκτυπωτή | 20 |
| 4 | Εγκατάσταση πρόσθετων στοιχείων | 23 |
| | Περισσότερες πληροφορίες για τον εκτυπωτή σας | 35 |
| | Οδηγίες για την ασφάλειά σας | 38 |

Με επιφύλαξη κάθε νόμιμου δικαιώματος. Δεν επιτρέπεται η αναπαραγωγή, η αποθήκευση σε σύστημα ανάκτησης ή η μετάδοση, σε οποιαδήποτε μορφή ή με οποιοδήποτε τρόπο, μηχανικό, σε φωτοτυπία ή με εγγραφή, της εν λόγω έκδοσης, χωρίς την προηγούμενη έγγραφη άδεια της SEIKO EPSON CORPORATION. Δεν αναλαμβάνεται καμία ευθύνη σχετικά με δικαιώματα ευρεσιτεχνίας για τη χρήση των πληροφοριών που περιέχονται στο παρόν. Επίσης δεν αναλαμβάνεται καμία ευθύνη για βλάβες που μπορεί να προκύψουν από τη χρήση των πληροφοριών που περιέχονται στο παρόν.

H SEIKO EPSON CORPORATION και οι θυγατρικές της δεν θα είναι υπεύθυνες έναντι του αγοραστή του εν λόγω προϊόντος ή έναντι τρίτων για ζημιές, δαπάνες ή έξοδα στα οποία υποβάλλεται ο αγοραστής ή τρίτοι ως συνέπεια: ατυχήματος, κακής χρήσης ή κατάχρησης του προϊόντος ή μη εξουσιοδοτημένων τροποποιήσεων, επισκευών ή μετατροπών στο παρόν προϊόν, ή (με εξαίρεση τις Η.Π.Α.) μη πλήρους συμμόρφωσης με τις οδηγίες λειτουργίας και συντήρησης της SEIKO EPSON CORPORATION.

H SEIKO EPSON CORPORATION και οι θυγατρικές της δεν φέρουν ευθύνη για οποιοσδήποτε βλάβες ή οποιαδήποτε προβλήματα προκύπτουν από τη χρήση πρόσθετων στοιχείων ή αναλώσιμων προϊόντων εκτός αυτών που χαρακτηρίζονται ως Αυθεντικά Προϊόντα EPSON ή ως Εγκεκριμένα Προϊόντα EPSON από τη SEIKO EPSON CORPORATION.

Οι ονομασίες EPSON και EPSON ESC/P αποτελούν εμπορικά σήματα κατατεθέντα και η ονομασία EPSON ESC/P 2 είναι εμπορικό σήμα της SEIKO EPSON CORPORATION.

Οι ονομασίες Microsoft και Windows αποτελούν εμπορικά σήματα κατατεθέντα της Microsoft Corporation στις Η.Π.Α. και σε άλλες χώρες.

Οι ονομασίες Adobe και PostScript είναι εμπορικά σήματα της Adobe Systems Incorporated, τα οποία ενδέχεται να έχουν κατατεθεί για ορισμένους τομείς δικαιοδοσίας.

Γενική σημείωση: Άλλα ονόματα προϊόντων που χρησιμοποιούνται στο παρόν προορίζονται μόνο για σκοπούς αναγνώρισης και ενδέχεται να αποτελούν εμπορικά σήματα των αντίστοιχων κατόχων τους. Η EPSON αποποιείται κάθε δικαιώματος στα σήματα αυτά.

Πνευματικά δικαιώματα © 2003 SEIKO EPSON CORPORATION, Ναγκάνο, Ιαπωνία.

Προειδοποιήσεις, επισημάνσεις και σημειώσεις



Προειδοποιήσεις:

Πρέπει να ακολουθούνται με προσοχή για την αποφυγή τραυματισμών.



Επισημάνσεις:

Πρέπει να λαμβάνονται υπόψη για την αποφυγή βλαβών στον εξοπλισμό σας.

Σημειώσεις:

Περιέχουν σημαντικές πληροφορίες και χρήσιμες συμβουλές σχετικά με τη λειτουργία του εκτυπωτή.

1 Συναρμολόγηση του εκτυπωτή

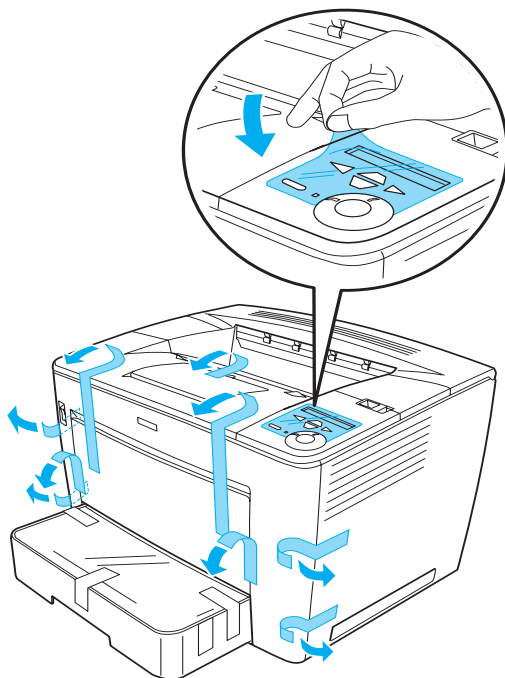
Αφαίρεση των προστατευτικών υλικών

Ακολουθήστε τα εξής βήματα για να αφαιρέσετε τα προστατευτικά υλικά από τον εκτυπωτή.

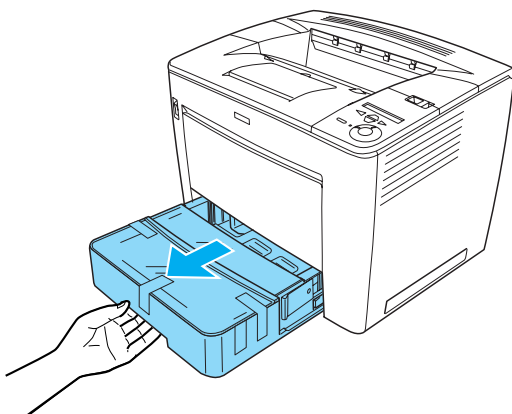
1. Αφαιρέστε το προστατευτικό κάλυμμα από τον πίνακα ελέγχου, καθώς και τις ταινίες που ασφαλίζουν τα μέρη του εκτυπωτή που ανοίγουν.

Σημείωση:

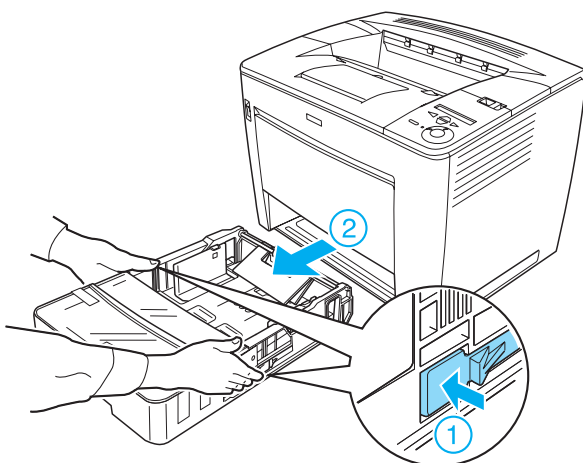
Οι ταινίες είναι κολλημένες σε διάφορα σημεία. Βεβαιωθείτε ότι τις έχετε αφαιρέσει όλες.



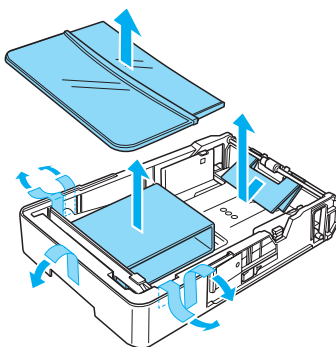
2. Τραβήξτε προς τα έξω την κασέτα χαρτιού μέχρι να σταματήσει.



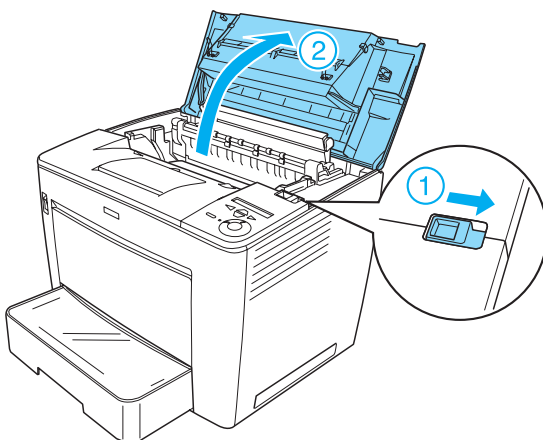
3. Πιέζοντας τους γκριζούς οδηγούς που βρίσκονται στις δύο πλευρές της κασέτας χαρτιού, τραβήξτε την κασέτα έξω από τον εκτυπωτή.



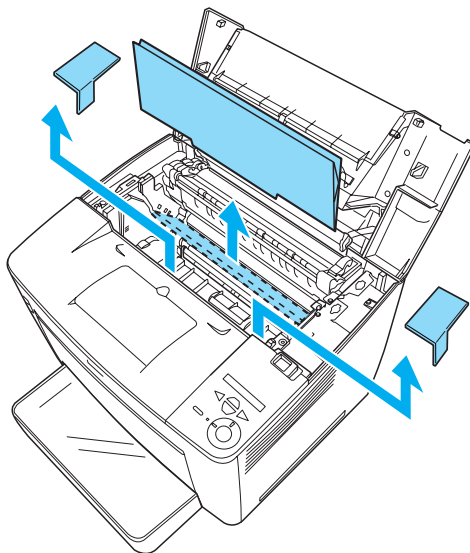
4. Αφαιρέστε τις ταινίες που ασφαλίζουν το κάλυμμα της κασέτας και έπειτα αφαιρέστε το κάλυμμα. Συνεχίστε αφαιρώντας όλες τις ταινίες και τα προστατευτικά υλικά μέσα στην κασέτα.



5. Τοποθετήστε ξανά την κασέτα χαρτιού στον εκτυπωτή.
6. Μετακινήστε την ασφάλεια κλειδώματος προς τα δεξιά και ανοίξτε το μπροστινό κάλυμμα.



7. Αφαιρέστε τα προστατευτικά υλικά από το εσωτερικό του εκτυπωτή.

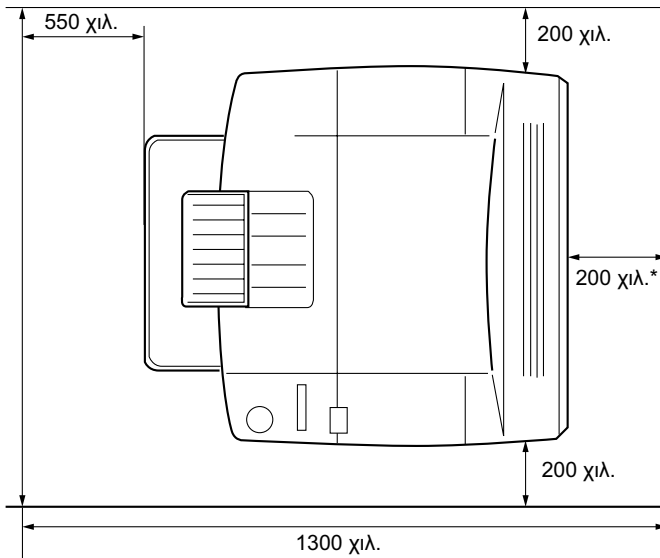


8. Κλείστε το μπροστινό κάλυμμα πιέζοντας σταθερά μέχρι να ακουστεί ένα κλικ και να ασφαλίσει στη θέση του.

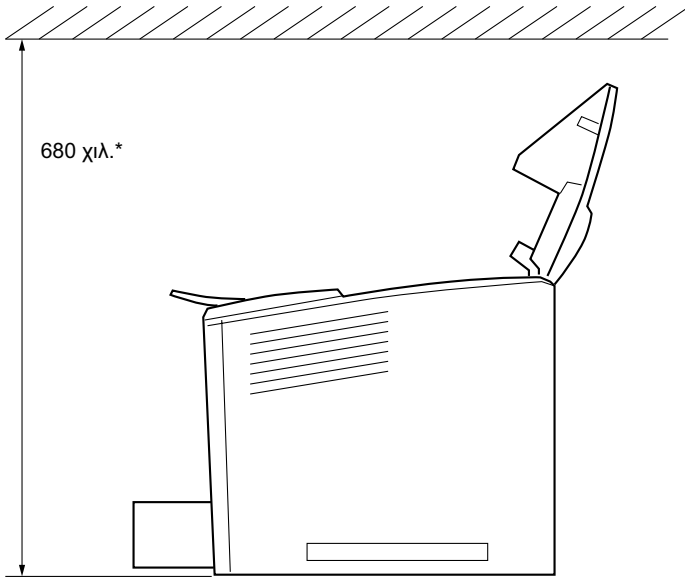
Η κατάλληλη θέση για τον εκτυπωτή

Αφήστε ελεύθερο όσο χώρο χρειάζεται για την εύκολη λειτουργία και συντήρηση του εκτυπωτή. Η εικόνα δείχνει τον συνιστώμενο ελεύθερο χώρο.

- ❑ Τοποθετήστε τον εκτυπωτή σε ένα μέρος όπου μπορείτε εύκολα να αποσυνδέετε το καλώδιο τροφοδοσίας.
- ❑ Φροντίστε ολόκληρο το σύστημα υπολογιστή και εκτυπωτή να βρίσκεται μακριά από πιθανές πηγές παρεμβολών, όπως είναι τα ηχεία ή οι συσκευές βάσης ασύρματων τηλεφώνων.



* 300 χιλ. όταν είναι εγκατεστημένη η πρόσθετη μονάδα εκτύπωσης διπλής όψης, ενώ 450 χιλ. όταν είναι εγκατεστημένο το πρόσθετο γραμματοκιβώτιο 4 πλεγμάτων.



* 800 χιλ. όταν είναι εγκατεστημένο το πρόσθετο γραμματοκιβώτιο 4 πλεγμάτων.



Επισήμανση:

- Αποφύγετε χώρους που είναι εκτεθειμένοι στο άμεσο ηλιακό φως ή σε υψηλές θερμοκρασίες, υγρασία ή σκόνη.
- Μην τοποθετήσετε τον εκτυπωτή σε επιφάνεια μικρότερη από το κάλυμμα του κάτω μέρους του εκτυπωτή. Εάν τον τοποθετήσετε σε τέτοια επιφάνεια, ενδέχεται να παρουσιαστούν προβλήματα στην εκτύπωση και την τροφοδοσία λόγω του υπερβολικού βάρους του εκτυπωτή. Βεβαιωθείτε ότι τοποθετήσατε τον εκτυπωτή σε μια επίπεδη, πλατιά επιφάνεια, στην οποία τα λαστιχένια στηρίγματα της βάσης πατούν σταθερά.
- Αφήστε επαρκή χώρο γύρω από τον εκτυπωτή για να είναι δυνατός ο κατάλληλος αερισμός.

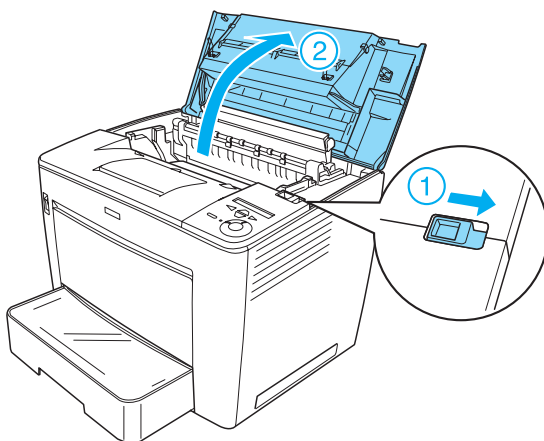
Τοποθέτηση της κασέτας τόνερ

Προφυλάξεις κατά το χειρισμό:

- ❑ Κατά το χειρισμό των κασετών τόνερ, να τις τοποθετείτε πάντα σε καθαρή και λεία επιφάνεια.
- ❑ Αν το τόνερ πέσει στο δέρμα ή στα ρούχα σας, ξεπλύνετέ το αμέσως με σαπούνι και νερό.
- ❑ Περιμένετε τουλάχιστον μία ώρα πριν την τοποθέτηση της κασέτας τόνερ, μετά τη μεταφορά της από ένα ψυχρό σε ένα θερμό περιβάλλον για να αποφύγετε βλάβη από υγραποίηση.

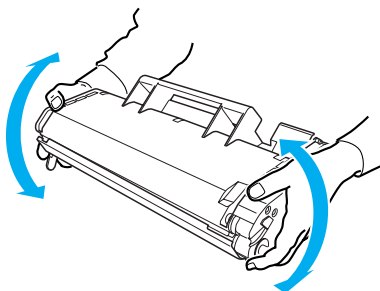
Ακολουθήστε τα παρακάτω βήματα για να τοποθετήσετε την κασέτα τόνερ:

1. Μετακινήστε την ασφάλεια κλειδώματος προς τα δεξιά και ανοίξτε το μπροστινό κάλυμμα του εκτυπωτή.



2. Αφαιρέστε την κασέτα τόνερ από τη συσκευασία της και έπειτα την προστατευτική ταινία.

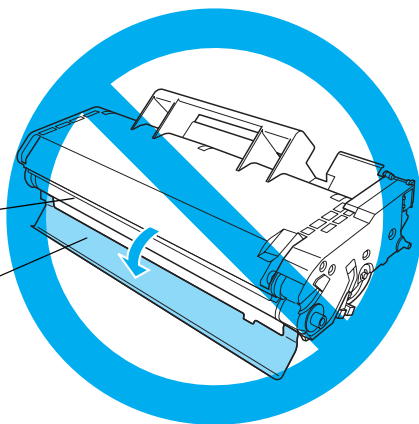
3. Κρατώντας την κασέτα τόνερ σε οριζόντια θέση, ανακινήστε την ελαφρώς μερικές φορές για να διανεμηθεί το τόνερ ομοιόμορφα.



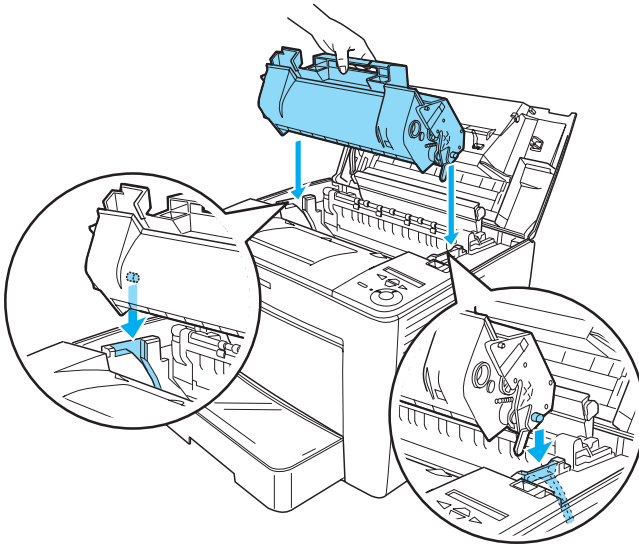
Επισήμανση:

- ❑ Μην ανοίγετε ποτέ το προστατευτικό κάλυμμα της κασέτας τόνερ και μην αγγίζετε το φωτοευαίσθητο τύμπανο εκτύπωσης (πράσινο φως) που βρίσκεται μέσα στο κάλυμμα. Αλλιώς, η ποιότητα εκτύπωσης ίσως αλλοιωθεί.
- ❑ Μην κρατάτε την κασέτα τόνερ από το προστατευτικό κάλυμμα όσο χειρίζεστε την κασέτα.

Φωτοευαίσθητο
τύμπανο
εκτύπωσης
Προστατευτικό
κάλυμμα



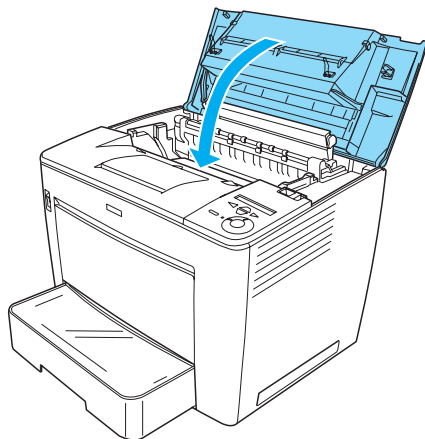
4. Εισαγάγετε προσεκτικά την κασέτα τόνερ μέσα στον εκτυπωτή, φροντίζοντας να ευθυγραμμιστούν οι πείροι και στις δύο πλευρές της κασέτας με τις υποδοχές μέσα στον εκτυπωτή. Βεβαιωθείτε ότι σπρώξατε την κασέτα μέσα στον εκτυπωτή έως ότου τοποθετηθεί στην κατάλληλη θέση.



Επισήμανση:

Μην αγγίζετε τον κύλινδρο ή άλλα μέρη στο εσωτερικό του εκτυπωτή. Μια τέτοια ενέργεια μπορεί να προκαλέσει δυσλειτουργία του εκτυπωτή.

5. Κλείστε το μπροστινό κάλυμμα πιέζοντας σταθερά μέχρι να ακουστεί ένα κλικ και να εφαρμόσει στη θέση του.

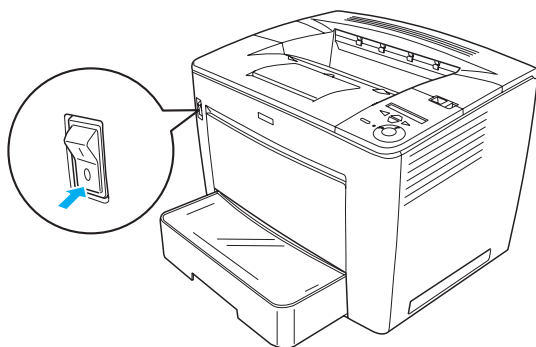


2 Προετοιμασία του εκτυπωτή για χρήση

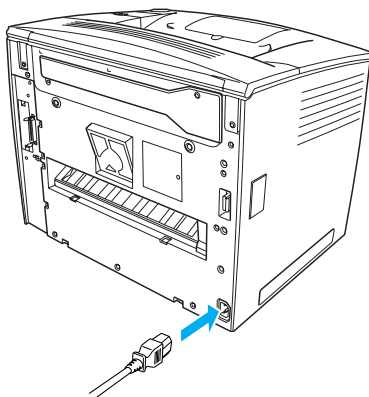
Σύνδεση του εκτυπωτή σε πηγή τροφοδοσίας

Ακολουθήστε τα παρακάτω βήματα για να συνδέσετε τον εκτυπωτή σε πηγή τροφοδοσίας:

1. Βεβαιωθείτε ότι ο εκτυπωτής είναι κλειστός.



2. Συνδέστε το καλώδιο τροφοδοσίας στο πίσω μέρος του εκτυπωτή. Στη συνέχεια, συνδέστε το άλλο άκρο του καλωδίου σε μια πρίζα.



Τοποθέτηση χαρτιού

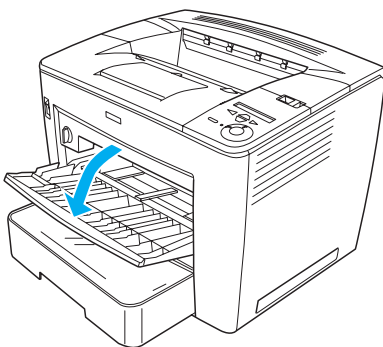
Θήκη πολλαπλών χρήσεων

Η θήκη πολλαπλών χρήσεων είναι ο πιο ευέλικτος τρόπος τροφοδότησης χαρτιού, αφού μπορεί να χρησιμοποιηθεί για διάφορα μεγέθη χαρτιού και τύπους μέσων.

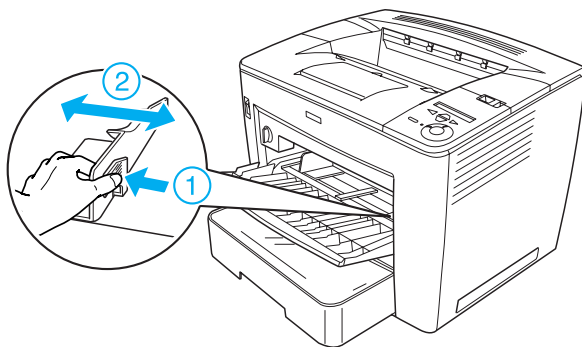
Για πληροφορίες σχετικά με τα μεγέθη και τους τύπους χαρτιού που υποστηρίζονται από την τυπική κασέτα χαρτιού, ανατρέξτε στον *Οδηγό αναφοράς*.

Ακολουθήστε τα παρακάτω βήματα για να τοποθετήσετε χαρτί στη θήκη πολλαπλών χρήσεων:

1. Ανοίξτε τη θήκη πολλαπλών χρήσεων.

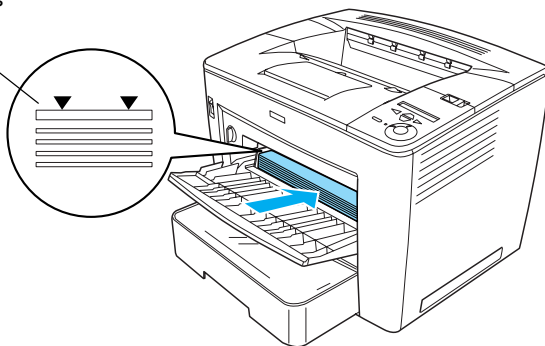


2. Πιέζοντας την ασφάλεια κλειδώματος στη δεξιά πλευρά του οδηγού χαρτιού, σύρετε τον οδηγό ώστε να εφαρμόζει στο χαρτί που τοποθετείτε.



3. Τοποθετήστε χαρτί μεγέθους A4 ή Letter στη θήκη με την εκτυπώσιμη επιφάνεια προς τα πάνω.

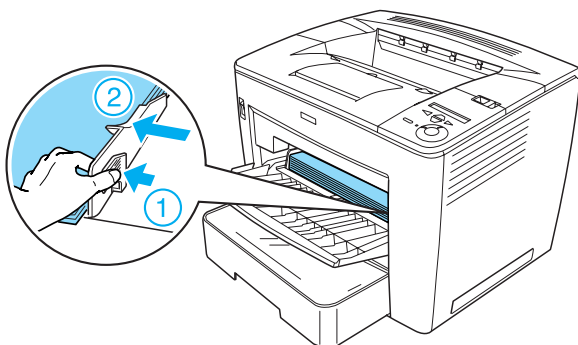
Όριο χωρητικότητας



Σημείωση:

- Φροντίστε να μην τοποθετήσετε χαρτί πάνω από το όριο χωρητικότητας.
- Για να τοποθετήσετε άλλα μεγέθη χαρτιού, δείτε την ενότητα «Χειρισμός χαρτιού» του Οδηγού αναφοράς.

4. Ενώ πιέζετε την ασφάλεια κλειδώματος στη δεξιά πλευρά του οδηγού χαρτιού, προσαρμόστε τον οδηγό στο μέγεθος του χαρτιού.

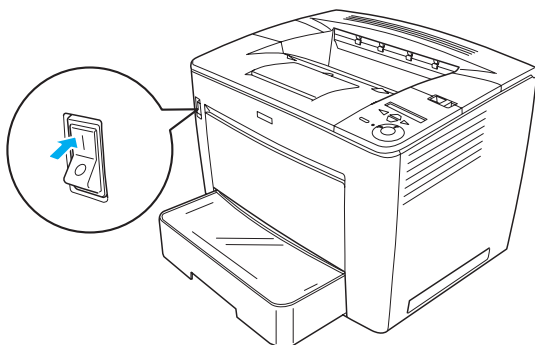


Εκτύπωση μιας σελίδας κατάστασης

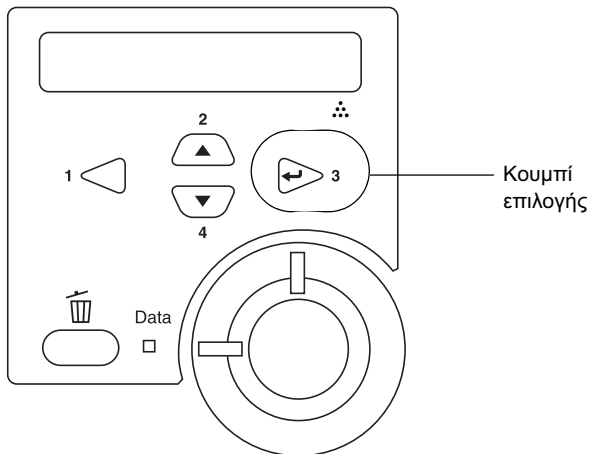
Για να βεβαιωθείτε για την τρέχουσα κατάσταση του εκτυπωτή, εκτυπώστε μια σελίδα κατάστασης. Η σελίδα κατάστασης περιέχει πληροφορίες σχετικά με τον εκτυπωτή, τα αναλώσιμα, τις τρέχουσες ρυθμίσεις και τα εγκατεστημένα πρόσθετα στοιχεία, αν υπάρχουν.

Ακολουθήστε τις παρακάτω οδηγίες για να τυπώσετε μια σελίδα κατάστασης:

1. Ενεργοποιήστε τον εκτυπωτή. Περιμένετε περίπου 70 δευτερόλεπτα μέχρι να εμφανιστεί η ένδειξη Ready (Έτοιμο) στην οθόνη LCD.



2. Πατήστε το κουμπί επιλογής  τρεις φορές. Ο εκτυπωτής αρχίζει να εκτυπώνει μια σελίδα κατάστασης.



Σημείωση:

Εάν δεν είναι εφικτή η εκτύπωση της σελίδας κατάστασης, ανατρέξτε στην ενότητα «Επίλυση προβλημάτων» του Οδηγού αναφοράς.

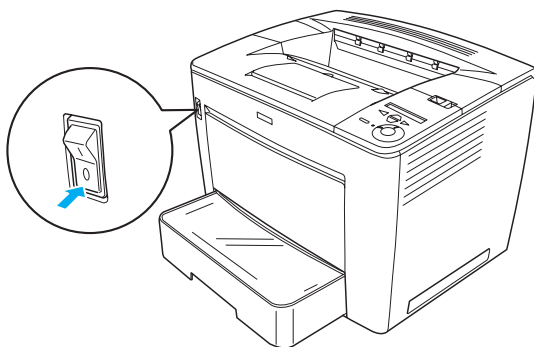
Σύνδεση του εκτυπωτή

Σύνδεση USB / Παράλληλη σύνδεση

Χρησιμοποιήστε ένα μονωμένο καλώδιο USB έκδοσης 1.1 ή ένα καλώδιο παράλληλης σύνδεσης συνεστραμμένου ζεύγους που είναι συμβατό με το πρότυπο IEEE-1284.

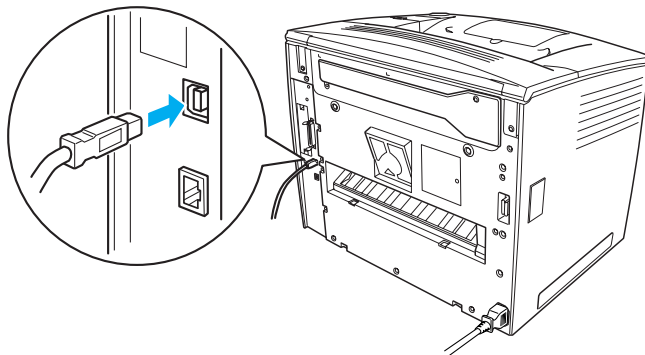
Ακολουθήστε τα παρακάτω βήματα για να συνδέσετε τον εκτυπωτή χρησιμοποιώντας σύνδεση USB/παράλληλη σύνδεση:

1. Βεβαιωθείτε ότι ο εκτυπωτής και ο υπολογιστής είναι απενεργοποιημένοι.

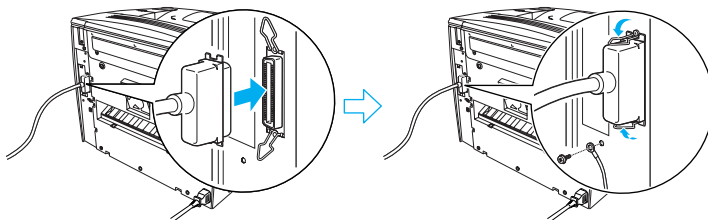


2. Συνδέστε το καλώδιο σύνδεσης USB ή παράλληλης σύνδεσης στην υποδοχή USB ή στην υποδοχή παράλληλης σύνδεσης του εκτυπωτή, όπως φαίνεται παρακάτω.

USB



παράλληλο



3. Συνδέστε την άλλη άκρη του καλωδίου στην υποδοχή USB ή στην υποδοχή παράλληλης σύνδεσης του υπολογιστή.

Σημείωση:

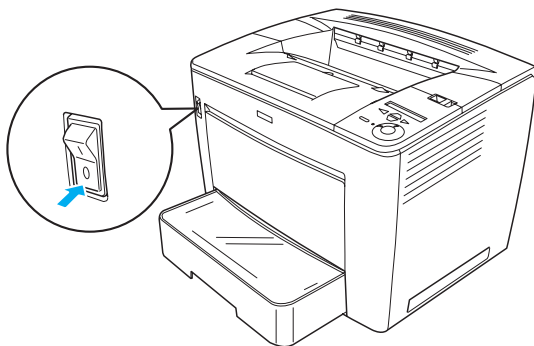
Αν επιθυμείτε να συνδέσετε τον εκτυπωτή στον υπολογιστή μέσω μιας πρόσθετης κάρτας διασύνδεσης, χρειάζεστε διαφορετικό τύπο καλωδίου. Ανατρέξτε στο εγχειρίδιο της πρόσθετης κάρτας διασύνδεσης.

Διασύνδεση δικτύου

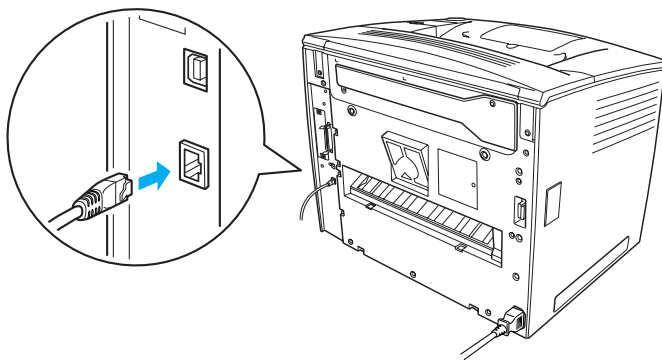
Ο εκτυπωτής αυτός συνοδεύεται από μια διασύνδεση δικτύου. Αφού συνδέσετε τον εκτυπωτή στο δίκτυο, ορίστε τη διεύθυνση IP από τον πίνακα ελέγχου του εκτυπωτή ή το βοηθητικό πρόγραμμα που παρέχεται.

Ακολουθήστε τα παρακάτω βήματα για να συνδέσετε τον εκτυπωτή χρησιμοποιώντας τη διασύνδεση δικτύου:

1. Βεβαιωθείτε ότι ο εκτυπωτής και ο υπολογιστής είναι απενεργοποιημένοι.



2. Συνδέστε τη μία άκρη του καλωδίου Ethernet στην υποδοχή Ethernet του εκτυπωτή και έπειτα συνδέστε την άλλη άκρη στο διανομέα δικτύου.



Για να ορίσετε τη διεύθυνση IP του εκτυπωτή χρησιμοποιώντας τον πίνακα ελέγχου ή το παρεχόμενο βοηθητικό πρόγραμμα, ανατρέξτε στον *Οδηγό δικτύου*. Θα πρέπει να εγκαταστήσετε τον *Οδηγό δικτύου* για να τον χρησιμοποιήσετε. Για να εγκαταστήσετε τον *Οδηγό δικτύου*, ανατρέξτε στην ενότητα «Εγκατάσταση του Οδηγού δικτύου» στη σελίδα 39.

3 Εγκατάσταση του λογισμικού του εκτυπωτή

Κατά την εγκατάσταση του λογισμικού του εκτυπωτή, εγκαθίστανται τα ακόλουθα στοιχεία.

- Πρόγραμμα οδήγησης εκτυπωτή
Το πρόγραμμα οδήγησης του εκτυπωτή επιτρέπει τον πλήρη έλεγχο των ρυθμίσεων του εκτυπωτή σας όταν χρησιμοποιείτε Microsoft® Windows® Me, 98, 95, XP, 2000 και Windows NT® 4.0 (εκτός της έκδοσης Terminal Server Edition). Με το πρόγραμμα οδήγησης μπορείτε να κάνετε διάφορες ρυθμίσεις, για παράδειγμα να ρυθμίσετε την ποιότητα εκτύπωσης και το μέγεθος χαρτιού.
- EPSON Status Monitor 3
Το EPSON Status Monitor 3 σας επιτρέπει να δείτε πληροφορίες σχετικά με την κατάσταση του εκτυπωτή, όπως την υπόλοιπη ποσότητα τόνερ, καθώς και κάνετε έλεγχο για πιθανά σφάλματα του εκτυπωτή. Για το EPSON Status Monitor 3 απαιτούνται Windows Me, 98, 95, XP, 2000 ή NT 4.0.
- Οδηγός αναφοράς/Οδηγός αντιμετώπισης εμπλοκής χαρτιού.

Πώς να εγκαταστήσετε το λογισμικό του εκτυπωτή

Ακολουθήστε τα παρακάτω βήματα για να εγκαταστήσετε το λογισμικό εκτυπωτή:

1. Βεβαιωθείτε ότι ο εκτυπωτής είναι κλειστός.
2. Τοποθετήστε το CD-ROM που περιέχει το λογισμικό του εκτυπωτή στη μονάδα CD-ROM.

Σημείωση:

- ❑ Αν εμφανιστεί το παράθυρο για την επιλογή γλώσσας, επιλέξτε τη χώρα σας.
 - ❑ Εάν δεν εμφανιστεί αυτόματα η οθόνη *EPSON Installation Program* (Πρόγραμμα εγκατάστασης EPSON), κάντε διπλό κλικ στο εικονίδιο *My Computer* (Ο Υπολογιστής μου), δεξί κλικ στο εικονίδιο του *CD-ROM* και επιλέξτε **OPEN** (ΑΝΟΙΓΜΑ) στο μενού που εμφανίζεται. Στη συνέχεια, κάντε διπλό κλικ στο *Epsetup.exe*
3. Πατήστε **Continue** (Συνέχεια). Όταν εμφανιστεί η οθόνη με την άδεια χρήσης λογισμικού, διαβάστε τη δήλωση και στη συνέχεια επιλέξτε **Agree** (Συμφωνώ).
 4. Στο παράθυρο διαλόγου που εμφανίζεται, κάντε κλικ στην επιλογή **Install Software** (Εγκατάσταση λογισμικού).



Σημείωση:

Για να εγκαταστήσετε βοηθητικά προγράμματα δικτύου ως διαχειριστής, επιλέξτε **Install Network Utility** (Εγκατάσταση βοηθητικού προγράμματος δικτύου).

5. Επιλέξτε **Install** (Εγκατάσταση). Κατόπιν ακολουθήστε τις οδηγίες στην οθόνη.

Πληροφορίες σχετικά με το πρόσθετο πρόγραμμα οδήγησης

Όταν ο εκτυπωτής είναι κοινόχρηστος για κάποιους υπολογιστές (πελάτες) σε ένα δίκτυο και ο διακομιστής εκτύπωσης διαθέτει λειτουργικό σύστημα Windows XP, 2000 ή NT 4.0, μπορείτε να εγκαταστήσετε το πρόγραμμα οδήγησης εκτυπωτή για το λειτουργικό σύστημα του πελάτη ως πρόσθετο πρόγραμμα οδήγησης στο διακομιστή. Αυτό επιτρέπει στους πελάτες τη λήψη του κατάλληλου προγράμματος οδήγησης εκτυπωτή από το διακομιστή εκτύπωσης, αν κάτι τέτοιο είναι απαραίτητο.

Για περισσότερες πληροφορίες δείτε την ενότητα «Εγκατάσταση του εκτυπωτή σε δίκτυο» στον *Οδηγό αναφοράς*.

Πληροφορίες για την κοινή χρήση του εκτυπωτή

Οι υπολογιστές ενός δικτύου μπορούν να κάνουν κοινή χρήση ενός εκτυπωτή που είναι άμεσα συνδεδεμένος σε έναν από αυτούς. Για περισσότερες πληροφορίες σχετικά με την κοινή χρήση του εκτυπωτή, ανατρέξτε στην ενότητα «Εγκατάσταση του εκτυπωτή σε δίκτυο» στον *Οδηγό αναφοράς*.

4 Εγκατάσταση πρόσθετων στοιχείων

Για πληροφορίες σχετικά με τις προδιαγραφές των πρόσθετων στοιχείων και τις προφυλάξεις κατά τον χειρισμό τους, ανατρέξτε στον *Οδηγό αναφοράς*.

Για να εγκαταστήσετε την πρόσθετη κασέτα χαρτιού γενικής χρήσης 500 φύλλων Μονάδα A3, τη μονάδα εκτύπωσης διπλής όψης ή τη μονάδα γραμματοκιβωτίου 4 πλεγμάτων, ανατρέξτε στις οδηγίες που συνοδεύουν κάθε συσκευασία.



Προειδοποίηση:

- Εάν αφαιρέσετε βίδες ή καλύμματα που δεν περιγράφονται στις οδηγίες, θα αφήσετε εκτεθειμένες περιοχές υψηλής τάσης.*
- Να είστε προσεκτικοί όταν εκτελείτε κάποια εργασία στο εσωτερικό του εκτυπωτή καθώς ορισμένα εξαρτήματα έχουν αιχμηρές άκρες και ίσως προκαλέσουν τραυματισμούς.*



Επισήμανση:

Πριν εγκαταστήσετε μια πρόσθετη μονάδα σκληρού δίσκου, μια κάρτα διασύνδεσης ή τη μονάδα μνήμης, βεβαιωθείτε ότι έχετε αποφορτιστεί από τυχόν στατικό ηλεκτρισμό ακουμπώντας ένα γειωμένο μεταλλικό αντικείμενο. Διαφορετικά, ίσως προκαλέσετε ζημιά σε εξαρτήματα που είναι ευαίσθητα στο στατικό ηλεκτρισμό.

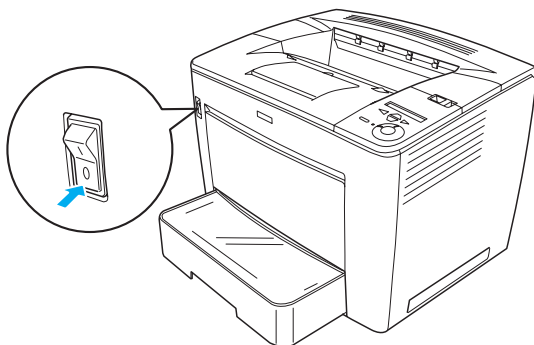
Για να βεβαιωθείτε ότι η μονάδα σκληρού δίσκου, η μονάδα μνήμης και η κάρτα διασύνδεσης έχουν εγκατασταθεί σωστά τυπώστε μια σελίδα κατάστασης. Για οδηγίες, ανατρέξτε στην ενότητα «Εκτύπωση μιας σελίδας κατάστασης» στη σελίδα 14.

Μετά την εγκατάσταση των πρόσθετων επιλογών, θα χρειαστεί να κάνετε τις απαραίτητες ρυθμίσεις για τα εγκατεστημένα στοιχεία στο πρόγραμμα οδήγησης του εκτυπωτή. Για οδηγίες ανατρέξτε στην ενότητα «Εγκατάσταση στοιχείων» στον *Οδηγό αναφοράς*.

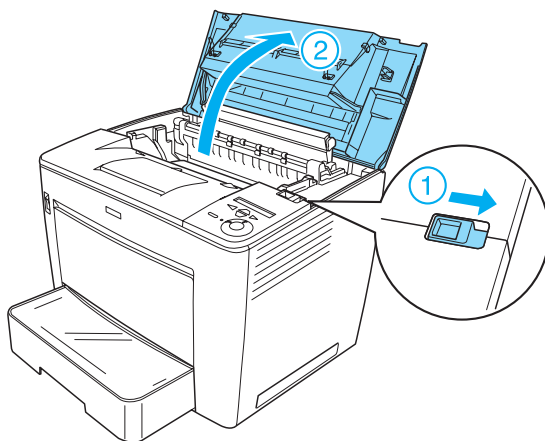
Πριν την εγκατάσταση της μονάδας σκληρού δίσκου ή της μονάδας μνήμης

Ακολουθήστε τα παρακάτω βήματα ώστε να είναι έτοιμος ο εκτυπωτής για την εγκατάσταση μιας μονάδας σκληρού δίσκου ή μονάδας μνήμης:

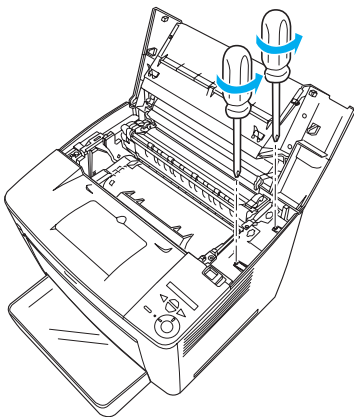
1. Απενεργοποιήστε τον εκτυπωτή και αποσυνδέστε το καλώδιο τροφοδοσίας και τα καλώδια σύνδεσης.



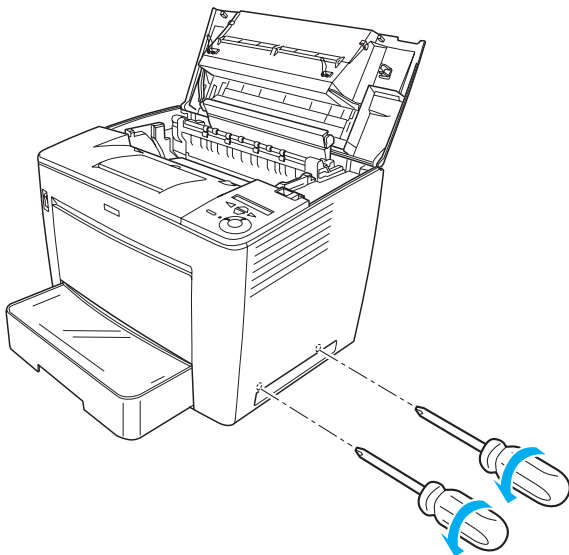
2. Μετακινήστε την ασφάλεια κλειδώματος προς τα δεξιά και ανοίξτε το μπροστινό κάλυμμα.



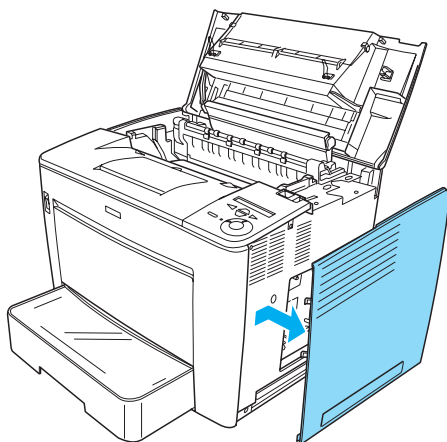
3. Χαλαρώστε τις δύο βίδες που βρίσκονται στην επάνω δεξιά άκρη του εκτυπωτή.



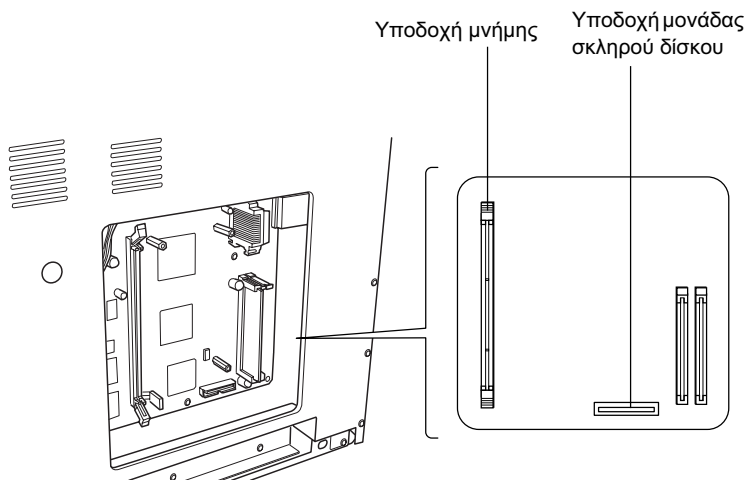
4. Αφαιρέστε τις δύο βίδες που βρίσκονται κοντά στην κάτω δεξιά πλευρά του εκτυπωτή.



5. Αφαιρέστε το δεξιό κάλυμμα.



6. Εντοπίστε την υποδοχή της μονάδας σκληρού δίσκου και την υποδοχή εγκατάστασης για τη μονάδα μνήμης στην πλακέτα κυκλώματος. Οι θέσεις τους φαίνονται στην ακόλουθη εικόνα.



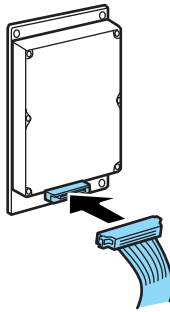
Μονάδα σκληρού δίσκου

Ακολουθήστε την παρακάτω διαδικασία για να εγκαταστήσετε τη μονάδα σκληρού δίσκου:

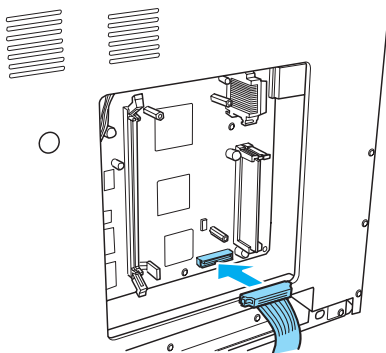
Σημείωση:

Η μονάδα σκληρού δίσκου περιλαμβάνει δύο καλώδια. Χρησιμοποιήστε το μικρότερο καλώδιο.

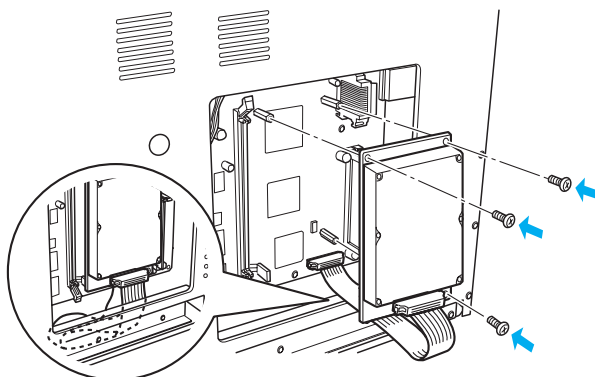
1. Εκτελέστε τη διαδικασία που περιγράφεται στην ενότητα «Πριν την εγκατάσταση της μονάδας σκληρού δίσκου ή της μονάδας μνήμης» στη σελίδα 24.
2. Συνδέστε το ένα άκρο του καλωδίου που συνοδεύει τη μονάδα σκληρού δίσκου με την υποδοχή της μονάδας σκληρού δίσκου.



3. Συνδέστε το άλλο άκρο του καλωδίου με την υποδοχή της μονάδας σκληρού δίσκου στην πλακέτα κυκλώματος.



4. Ασφαλίστε τη μονάδα δίσκου με τις βίδες που τη συνοδεύουν.



Επισήμανση:

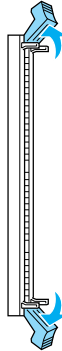
- ❑ Προσέξτε μην προκαλέσετε βλάβη στο καλώδιο όταν σφίγγετε τις βίδες.

- ❑ Μην αφαιρέσετε οποιαδήποτε μονάδα από την πλακέτα κυκλώματος. Διαφορετικά, ο εκτυπωτής δεν θα λειτουργεί.

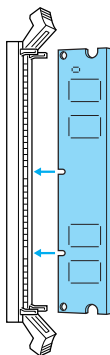
Μονάδα μνήμης

Ακολουθήστε τις παρακάτω οδηγίες για να εγκαταστήσετε μια μονάδα μνήμης:

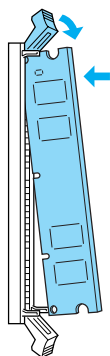
1. Εκτελέστε τη διαδικασία που περιγράφεται στην ενότητα «Πριν την εγκατάσταση της μονάδας σκληρού δίσκου ή της μονάδας μνήμης» στη σελίδα 24.
2. Τραβήξτε προς τα έξω τα κλιπ σε κάθε πλευρά της υποδοχής μνήμης.



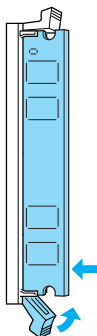
3. Ευθυγραμμίστε τις εγκοπές της μονάδας μνήμης με την προεξοχή της υποδοχής μνήμης, όπως φαίνεται παρακάτω.



4. Τοποθετήστε τη μία γωνία της μονάδας μνήμης στην υποδοχή μνήμης και σπρώξτε μέχρι το κλιπ να ανασηκωθεί.



5. Τοποθετήστε την άλλη γωνία της μονάδας μνήμης στην υποδοχή και τραβήξτε προς τα πάνω το κλιπ για να ασφαλίσετε τη μονάδα μνήμης.



Επισήμανση:

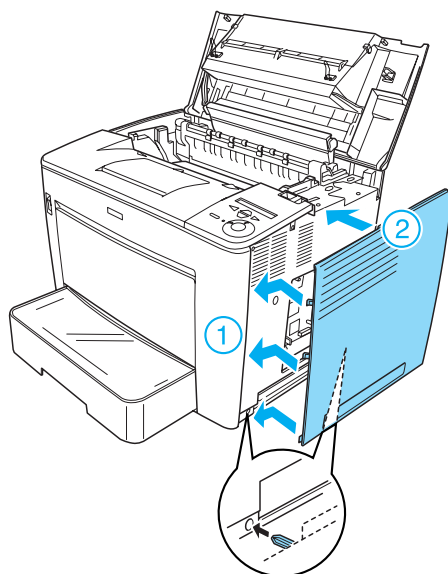
- ❑ Μην πιέζετε με δύναμη τη μονάδα μνήμης μέσα στην υποδοχή.
- ❑ Μην αφαιρέσετε οποιαδήποτε μονάδα από την πλακέτα κυκλώματος. Διαφορετικά, ο εκτυπωτής δεν θα λειτουργεί.

Επανατοποθέτηση του δεξιού καλύμματος

Ακολουθήστε τα παρακάτω βήματα για να επανατοποθετήσετε το δεξιό κάλυμμα του εκτυπωτή μετά την εγκατάσταση της πρόσθετης μονάδας σκληρού δίσκου ή της μονάδας μνήμης:

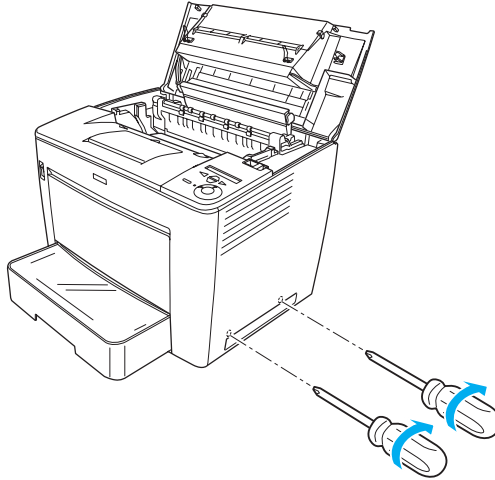
1. Προσαρτήστε το δεξιό κάλυμμα στην αρχική θέση, όπως φαίνεται στην παρακάτω εικόνα.

Τοποθετήστε τους δύο πείρους που βρίσκονται στην κάτω πλευρά του καλύμματος στις οπές που βρίσκονται στη δεξιά πλευρά του εκτυπωτή και στη συνέχεια τοποθετήστε τα τρία μέρη που προεξέχουν στην αριστερή πλευρά του καλύμματος στις αντίστοιχες οπές του εκτυπωτή. Βεβαιωθείτε ότι το επάνω μέρος του καλύμματος εφαρμόζει στο επάνω μέρος του εκτυπωτή.

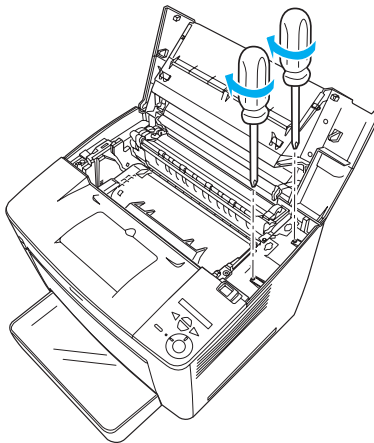


2. Στερεώστε το δεξιό κάλυμμα με βίδες, όπως φαίνεται στην παρακάτω εικόνα.

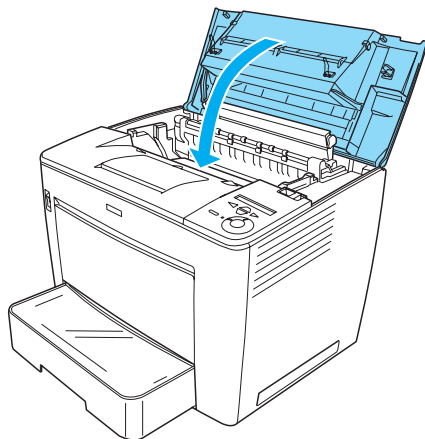
Στο κάτω μέρος του δεξιού καλύμματος



Στο επάνω μέρος του δεξιού καλύμματος



3. Κλείστε το μπροστινό κάλυμμα πιέζοντας σταθερά μέχρι να εφαρμόσει στη θέση του.

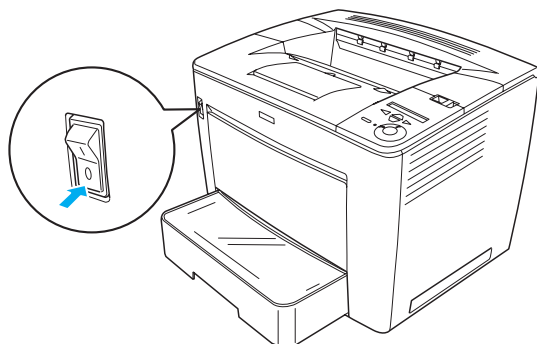


4. Συνδέστε όλα τα καλώδια σύνδεσης και το καλώδιο τροφοδοσίας.
5. Αν έχετε εγκαταστήσει πρόσθετη μονάδα μνήμης, επιβεβαιώστε ότι ο εκτυπωτής αναγνωρίζει σωστά τη μονάδα μνήμης, εκτελώντας την ακόλουθη διαδικασία:
Ενεργοποιήστε τον εκτυπωτή. Κατά την εκκίνηση του εκτυπωτή, στην οθόνη LCD εμφανίζεται η ένδειξη RAM CHECK XXMB (Έλεγχος RAM XXMB). Βεβαιωθείτε ότι η τιμή που εμφανίζεται (XX MB) ισούται με το άθροισμα της τυπικής μνήμης (32MB) και της πρόσθετης μνήμης.

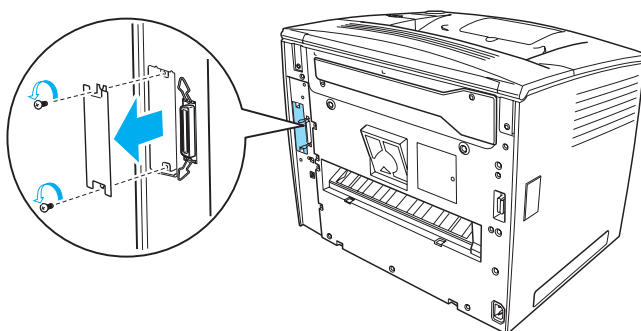
Κάρτα διασύνδεσης

Ακολουθήστε τις παρακάτω οδηγίες για να εγκαταστήσετε μια κάρτα διασύνδεσης:

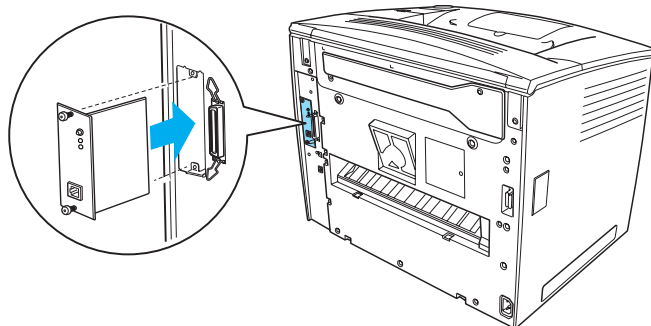
1. Απενεργοποιήστε τον εκτυπωτή και αποσυνδέστε το καλώδιο τροφοδοσίας και τα καλώδια σύνδεσης.



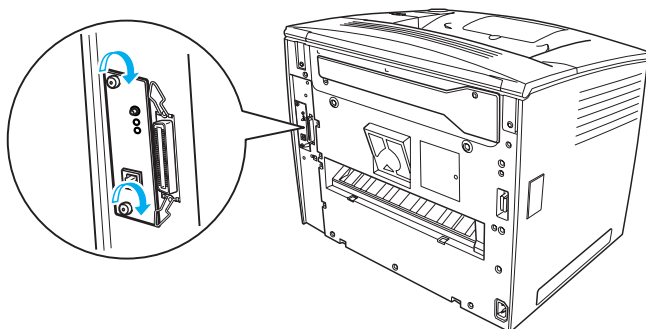
2. Αφαιρέστε τις βίδες και το κάλυμμα της υποδοχής σύνδεσης.



3. Τοποθετήστε την κάρτα διασύνδεσης.



4. Ασφαλίστε την κάρτα διασύνδεσης με τις βίδες της.



Περισσότερες πληροφορίες για τον εκτυπωτή σας

- ❑ Οδηγός αναφοράς (HTML)
Αυτός ο οδηγός περιλαμβάνει λεπτομερείς πληροφορίες σχετικά με την εκτύπωση από υπολογιστή, τις εργασίες συντήρησης, την επίλυση προβλημάτων και την ασφάλεια.
- ❑ Οδηγός αντιμετώπισης εμπλοκής χαρτιού (PDF)
Αυτός ο οδηγός παρέχει λύσεις για την αντιμετώπιση προβλημάτων εμπλοκής χαρτιού. Η EPSON συνιστά να εκτυπώσετε τον οδηγό αυτό και να τον φυλάξετε σε σημείο κοντά στον εκτυπωτή.
- ❑ Οδηγός δικτύου (HTML)
Αυτός ο οδηγός παρέχει στους διαχειριστές δικτύου τις απαραίτητες πληροφορίες σχετικά με τις ρυθμίσεις του προγράμματος οδήγησης εκτυπωτή και τις ρυθμίσεις του δικτύου.

Πρέπει να έχετε εγκατεστημένο τον Microsoft Internet Explorer 4.0 ή νεότερη έκδοση ή το Netscape Navigator 4.0 ή νεότερη έκδοση για να διαβάσετε τον *Οδηγό αναφοράς* και τον *Οδηγό δικτύου*. Πρέπει να είναι εγκατεστημένο στον υπολογιστή σας το Adobe® Acrobat Reader® 4.0 ή νεότερη έκδοση για να ανοίξετε και να διαβάσετε τον *Οδηγό αντιμετώπισης εμπλοκής χαρτιού*.

Προβολή του Οδηγού αναφοράς

Κατά την εγκατάσταση του λογισμικού του εκτυπωτή στην επιφάνεια εργασίας δημιουργείται το εικονίδιο του *Οδηγού αναφοράς*. Για να προβάλετε τον οδηγό, κάντε διπλό κλικ στο εικονίδιο *Οδηγός αναφοράς EPLN7000* στην επιφάνεια εργασίας.

Μπορείτε επίσης να μεταβείτε στον *Οδηγό αναφοράς* από το μενού Start (Έναρξη). Κάντε κλικ στο μενού Start (Έναρξη), τοποθετήστε το δείκτη του ποντικιού στην επιλογή All programs (Όλα τα προγράμματα) στα Windows XP ή Programs (Προγράμματα) στα Windows Me, 98, 95, 2000 ή NT 4.0, τοποθετήστε το δείκτη του ποντικιού στο στοιχείο EPSON και επιλέξτε *Οδηγός αναφοράς EPLN7000*.

Προβολή και εκτύπωση του Οδηγού αντιμετώπισης εμπλοκής χαρτιού

Ακολουθήστε τα παρακάτω βήματα για να προβάλετε και να εκτυπώσετε τον *Οδηγό αντιμετώπισης εμπλοκής χαρτιού*:

1. Κατά την εγκατάσταση του λογισμικού του εκτυπωτή δημιουργείται το εικονίδιο του *Οδηγού αντιμετώπισης εμπλοκής χαρτιού* στην επιφάνεια εργασίας. Για να προβάλετε τον οδηγό, κάντε διπλό κλικ στο εικονίδιο *Οδηγός αντιμετώπισης εμπλοκής χαρτιού* στην επιφάνεια εργασίας. Ο οδηγός ανοίγει με το Acrobat Reader.
2. Επιλέξτε Print (Εκτύπωση) από το μενού File (Αρχείο) και μετά κάντε κλικ στο κουμπί OK.

Θα τυπωθεί ο *Οδηγός αντιμετώπισης εμπλοκής χαρτιού*.

Εγκατάσταση του Οδηγού δικτύου

Ακολουθήστε τα παρακάτω βήματα για να εγκαταστήσετε τον *Οδηγό δικτύου*:

1. Τοποθετήστε το CD-ROM που περιέχει το λογισμικό του εκτυπωτή στη μονάδα CD-ROM.

Σημείωση:

Αν εμφανιστεί το παράθυρο για την επιλογή γλώσσας, επιλέξτε τη χώρα σας.

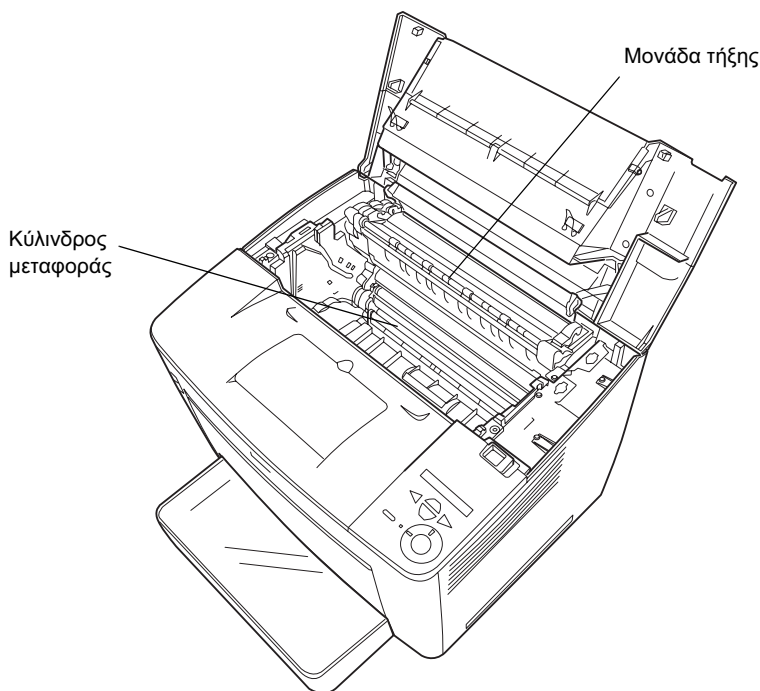
2. Πατήστε **Continue** (Συνέχεια). Όταν εμφανιστεί η οθόνη με την άδεια χρήσης λογισμικού, διαβάστε τη δήλωση και στη συνέχεια πατήστε **Agree** (Συμφωνώ).
3. Στο παράθυρο διαλόγου που εμφανίζεται, κάντε κλικ στην επιλογή **Install Network Utility** (Εγκατάσταση βοηθητικού προγράμματος δικτύου).
4. Επιλέξτε **Install Network Guide** (Εγκατάσταση Οδηγού δικτύου) και στη συνέχεια ακολουθήστε τις οδηγίες που εμφανίζονται στην οθόνη.

Στην επιφάνεια εργασίας δημιουργείται ένα εικονίδιο για τον *Οδηγό δικτύου*. Για να προβάλετε τον οδηγό, κάντε διπλό κλικ στο εικονίδιο Οδηγός δικτύου EPLN7000.

Οδηγίες για την ασφάλειά σας

Προφυλάξεις σχετικά με εκτυπωτές laser

Ο εκτυπωτής αυτός χρησιμοποιεί τεχνολογία laser. Ακολουθήστε τις προφυλάξεις που αναφέρονται παρακάτω για να εξασφαλίσετε την ασφάλη και αποτελεσματική λειτουργία του εκτυπωτή.



- ❑ Προσέξτε να μην αγγίζετε τη μονάδα τήξης, που φέρει την ένδειξη **CAUTION HIGH TEMPERATURE (ΠΡΟΣΟΧΗ ΥΨΗΛΗ ΘΕΡΜΟΚΡΑΣΙΑ)**, ή τις περιοχές γύρω από αυτή. Αν ο εκτυπωτής έχει χρησιμοποιηθεί πρόσφατα, η θερμοκρασία σε αυτές τις περιοχές θα είναι εξαιρετικά υψηλή.

- ❑ Θα πρέπει να αποφεύγετε να αγγίζετε τον κύλινδρο μεταφοράς. Διαφορετικά ίσως αλλοιωθεί η ποιότητα εκτύπωσης.
- ❑ Μην επιχειρήσετε να τροποποιήσετε ή να αποσυναρμολογήσετε την κασέτα τόνερ. Δεν μπορείτε να ξαναγεμίσετε τις κασέτες τόνερ.
- ❑ Μην αγγίζετε το τόνερ. Αποφύγετε την επαφή του τόνερ με τα μάτια σας.
- ❑ Μην ρίχνετε τη χρησιμοποιημένη κασέτα τόνερ στη φωτιά γιατί μπορεί να εκραγεί προκαλώντας τραυματισμό. Απορρίψτε τη σύμφωνα με τους κανονισμούς που ισχύουν στην περιοχή σας.
- ❑ Αν χυθεί το τόνερ, σκουπίστε το με μια σκούπα και ένα φαράσι ή καθαρίστε το με ένα πανί, σαπούνι και νερό. Επειδή τα μικροσωματίδια μπορεί να προκαλέσουν φωτιά ή έκρηξη αν έρθουν σε επαφή με μια σπίθα, μη χρησιμοποιείτε ηλεκτρική σκούπα.

Σημαντικές οδηγίες για την ασφάλειά σας

Πριν χρησιμοποιήσετε τον εκτυπωτή, διαβάστε όλες τις οδηγίες που ακολουθούν:

Η κατάλληλη θέση για τον εκτυπωτή

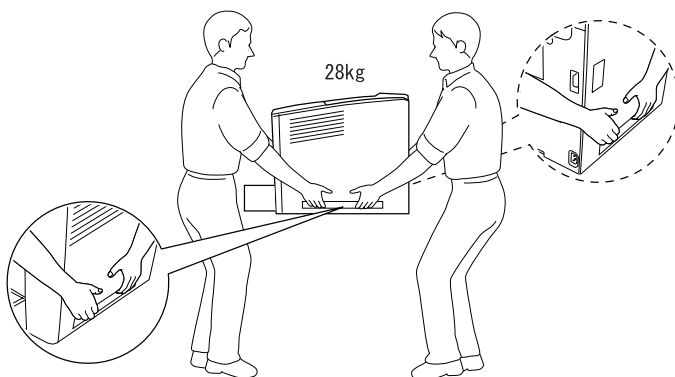
- ❑ Μην τοποθετείτε τον εκτυπωτή σε επιφάνεια που δεν είναι σταθερή.
- ❑ Μην τοποθετείτε τον εκτυπωτή σε σημείο που μπορεί να πατηθεί το καλώδιό του.
- ❑ Οι υποδοχές και τα ανοίγματα στο περίβλημα και το πίσω μέρος ή τη βάση χρησιμεύουν για εξαερισμό. Μην τις φράζετε ή τις καλύπτετε. Μην τοποθετείτε τον εκτυπωτή πάνω σε κρεβάτια, καναπέδες, υφασμάτινα καλύμματα ή παρόμοιες επιφάνειες, ή σε εντοιχισμένα έπιπλα, εκτός και αν εξασφαλίζεται ο κατάλληλος εξαερισμός.

Η κατάλληλη πηγή τροφοδοσίας

- ❑ Η υποδοχή διασύνδεσης του συγκεκριμένου εκτυπωτή, με εξαίρεση την υποδοχή USB, δεν είναι LPS (non-limited power source).
- ❑ Αποφύγετε τη χρήση πριζών στις οποίες έχουν συνδεθεί και άλλες συσκευές.
- ❑ Χρησιμοποιήστε τον τύπο πηγής τροφοδοσίας που αναγράφεται στην ετικέτα. Αν δεν είστε βέβαιοι για τον τύπο πηγής τροφοδοσίας που διαθέτετε, συμβουλευθείτε τον προμηθευτή ή την εταιρεία παροχής ηλεκτρισμού.
- ❑ Αν δεν μπορείτε να βάλετε το βύσμα στην πρίζα, απευθυνθείτε σε κάποιον εξειδικευμένο ηλεκτρολόγο.
- ❑ Αν χρησιμοποιείτε καλώδιο προέκτασης, βεβαιωθείτε ότι η συνολική ένταση σε αμπέρ των συσκευών που έχουν συνδεθεί με το καλώδιο προέκτασης δεν υπερβαίνει την ένταση σε αμπέρ του καλωδίου.
- ❑ Αποσυνδέστε τον εκτυπωτή από την πρίζα και απευθυνθείτε για τη συντήρηση ή την επισκευή σε κάποιον εξειδικευμένο τεχνικό αντιπρόσωπο στις ακόλουθες περιπτώσεις:
 - A. Όταν το καλώδιο τροφοδοσίας ή ο ακροδέκτης έχουν καταστραφεί ή φθαρεί.
 - B. Αν έχει χυθεί κάποιο υγρό μέσα στον εκτυπωτή.
 - Γ. Αν ο εκτυπωτής έχει βραχεί.
 - Δ. Αν ο εκτυπωτής δεν λειτουργεί κανονικά ενώ έχετε ακολουθήσει τις οδηγίες λειτουργίας. Ρυθμίστε μόνο τα στοιχεία ελέγχου που καλύπτονται από τις οδηγίες λειτουργίας, αφού η λάθος ρύθμιση άλλων στοιχείων ελέγχου ίσως προκαλέσει ζημιά που θα απαιτεί συχνά πολλή δουλειά από εξειδικευμένο τεχνικό για να επισκευαστεί ο εκτυπωτής και να ξαναλειτουργήσει κανονικά.
 - E. Αν ο εκτυπωτής έχει πέσει ή το περίβλημα έχει πάθει ζημιά.
 - ΣΤ. Αν η απόδοση του εκτυπωτή παρουσιάζει αισθητή αλλαγή που υποδηλώνει την ανάγκη συντήρησης.

Χρήση του εκτυπωτή

- ❑ Ο εκτυπωτής ζυγίζει περίπου 28 κιλά χωρίς να έχουν τοποθετηθεί τα αναλώσιμα προϊόντα. Μην προσπαθήσετε να σηκώσετε ή να μεταφέρετε μόνοι σας τον εκτυπωτή. Πρέπει να μεταφέρεται από δύο άτομα.



- ❑ Ακολουθήστε όλες τις οδηγίες και λάβετε υπόψη όλες τις προειδοποιήσεις που είναι σημειωμένες επάνω στον εκτυπωτή.
- ❑ Αποσυνδέστε τον εκτυπωτή από την πρίζα πριν ξεκινήσετε τον καθαρισμό του.
- ❑ Χρησιμοποιήστε ένα καλά στυμμένο πανί για τον καθαρισμό του. Μην χρησιμοποιείτε υγρά καθαριστικά ή καθαριστικά σε σπρέι.
- ❑ Μην αγγίζετε τα εξαρτήματα που βρίσκονται στο εσωτερικό του εκτυπωτή εκτός αν σας δίνονται σχετικές οδηγίες στην τεκμηρίωση του εκτυπωτή.
- ❑ Ποτέ μην ασκείτε δύναμη κατά την τοποθέτηση των εξαρτημάτων του εκτυπωτή. Παρόλο που ο εκτυπωτής έχει σχεδιαστεί έτσι ώστε να είναι ανθεκτικός, ενδέχεται να προκληθούν ζημιές εξαιτίας τυχόν απότομης μεταχείρισης.
- ❑ Αποθηκεύετε τα αναλώσιμα προϊόντα μακριά από τα παιδιά.

- ❑ Μη χρησιμοποιείτε τον εκτυπωτή σε υγρό περιβάλλον.
- ❑ Σε περιπτώσεις εμπλοκής, μην αφήνετε το χαρτί μέσα στον εκτυπωτή. Ενδέχεται να προκληθεί υπερθέρμανση.
- ❑ Μην βάζετε ποτέ οποιαδήποτε αντικείμενα στις υποδοχές του περιβλήματος γιατί μπορεί να ακουμπήσουν σε σημεία επικίνδυνης τάσης ή σε μη μονωμένα τμήματα με κίνδυνο να προκληθεί πυρκαγιά ή ηλεκτροπληξία.
- ❑ Φροντίστε να μη χυθούν υγρά επάνω στον εκτυπωτή.
- ❑ Εκτός από τις περιπτώσεις όπου δίνονται συγκεκριμένες εξηγήσεις στην τεκμηρίωση του εκτυπωτή, μην επιχειρήσετε να κάνετε μόνοι σας καμία εργασία συντήρησης ή επισκευής του προϊόντος αυτού. Το άνοιγμα ή η αφαίρεση των καλυμμάτων που φέρουν την ένδειξη **Do Not Remove** (Μην αφαιρείτε) μπορεί να έχει ως αποτέλεσμα να έρθετε σε επαφή με σημεία επικίνδυνης τάσης ή να εκτεθείτε σε άλλους κινδύνους. Απευθυνθείτε για τη συντήρηση αυτών των εξαρτημάτων σε εξουσιοδοτημένο τεχνικό αντιπρόσωπο.
- ❑ Ρυθμίστε μόνο τα στοιχεία ελέγχου που αναφέρονται στις οδηγίες λειτουργίας. Η λανθασμένη ρύθμιση άλλων στοιχείων ελέγχου μπορεί να προκαλέσει βλάβη που θα απαιτεί επισκευή από κάποιον εξουσιοδοτημένο τεχνικό αντιπρόσωπο.
- ❑ Αν σκοπεύετε να χρησιμοποιήσετε τον εκτυπωτή στη Γερμανία, θα πρέπει να λάβετε υπόψη σας τα εξής:

Για την επαρκή προστασία του εκτυπωτή σε περίπτωση βραχυκυκλώματος ή υπερβολικής τάσης ρεύματος, το κτίριο πρέπει να προστατεύεται από ασφαλειοδιακόπτη 10 ή 16 αμπερ.

Πληροφορίες για την ασφάλειά σας

Καλώδιο τροφοδοσίας



Επισήμανση:

Βεβαιωθείτε ότι το καλώδιο τροφοδοσίας AC πληροί τις σχετικές τοπικές προδιαγραφές ασφαλείας.

Χρησιμοποιείτε μόνο το καλώδιο τροφοδοσίας που συνοδεύει το προϊόν. Η χρήση άλλου καλωδίου εγκυμονεί τον κίνδυνο πυρκαγιάς ή ηλεκτροπληξίας.

Το καλώδιο τροφοδοσίας του προϊόντος προορίζεται για χρήση αποκλειστικά με το προϊόν. Η χρήση με άλλον εξοπλισμό εγκυμονεί τον κίνδυνο πυρκαγιάς ή ηλεκτροπληξίας.

Ετικέτες ασφαλείας Laser



Προειδοποίηση:

Η εκτέλεση διαδικασιών και προσαρμογών που δεν ορίζονται στην τεκμηρίωση του εκτυπωτή μπορεί να προκαλέσει έκθεση σε επικίνδυνη ακτινοβολία.



Ο εκτυπωτής σας είναι ένα προϊόν laser Κλάσης 1 όπως ορίζεται στις προδιαγραφές του προτύπου IEC 60825. Η παρακάτω ετικέτα έχει επικολληθεί στον εκτυπωτή στις χώρες όπου αυτό απαιτείται.

Εσωτερική ακτινοβολία laser

| | |
|-------------------------------|----------------|
| Μέγιστη ισχύς ακτινοβολίας | 15 mW |
| Μήκος κύματος | 775 έως 795 nm |

Το εξάρτημα αυτό διαθέτει δίοδο laser Κλάσης IIIb που διαθέτει μια αόρατη ακτίνα laser. Η μονάδα της κεφαλής του εκτυπωτή ΔΕΝ ΕΠΙΣΚΕΥΑΖΕΤΑΙ. Συνεπώς, δεν θα πρέπει να ανοίξετε τη μονάδα κεφαλής του εκτυπωτή υπό οποιεσδήποτε συνθήκες. Στο εσωτερικό του εκτυπωτή υπάρχει μια επιπλέον ετικέτα προειδοποίησης για το laser.

Πληροφορίες για την ασφάλεια σχετικά με το όζον

Εκπομπή όζοντος

Οι εκτυπωτές παράγουν όζον κατά τη διάρκεια της διαδικασίας εκτύπωσης. Όζον παράγεται μόνο κατά τη διάρκεια της εκτύπωσης.

Όριο έκθεσης στο όζον

Το συνιστώμενο όριο έκθεσης στο όζον είναι 0,1 μέρη ανά εκατομμύριο (ppm) εκφρασμένο ως η μέση χρονικά σταθμισμένη συγκέντρωση σε διάστημα οκτώ (8) ωρών.

Ο εκτυπωτής laser EPSON παράγει λιγότερο από 0,1 ppm σε διάστημα οκτώ ωρών συνεχούς εκτύπωσης.

Ελαχιστοποίηση του κινδύνου

Για να ελαχιστοποιήσετε τον κίνδυνο έκθεσης στο όζον, θα πρέπει να αποφεύγετε τα ακόλουθα:

- Τη χρήση πολλών εκτυπωτών laser σε κλειστό χώρο
- Τη λειτουργία σε συνθήκες εξαιρετικά χαμηλής υγρασίας
- Τον κακό εξαερισμό του χώρου
- Τη συνεχή εκτύπωση για μεγάλο χρονικό διάστημα σε συνδυασμό με οποιεσδήποτε από τις παραπάνω συνθήκες

Χώρος τοποθέτησης του εκτυπωτή

Ο εκτυπωτής πρέπει να είναι τοποθετημένος σε τέτοιο σημείο, ώστε τα εκπεμπόμενα αέρια και η θερμότητα που παράγει ο εκτυπωτής:

- Να μην εκπέμπονται κατευθείαν στο πρόσωπο του χρήστη.
- Να διοχετεύονται όπου αυτό είναι δυνατόν κατευθείαν έξω από το κτίριο.

