

Här hittar du information

Installationshandbok (den här manualen)

Ger dig information om hur man sätter ihop skrivaren och installerar skrivarprogramvaran.

Onlinehandböcker



Cd-romskivan som medföljer skrivaren innehåller följande onlinehandböcker samt skrivardrivrutinen. Adobe® Acrobat Reader® 4.0 eller senare måste finnas på datorn för att du ska kunna läsa *Användarhandboken*, *Nätverkshandboken* och *Pappersstoppsguiden*.

Användarhandbok

Ger dig detaljerad information om skrivarens funktioner, tillvalsprodukter, underhåll, felsökning och tekniska specifikationer. En ikon för *Användarhandboken* skapas på skrivbordet när skrivarprogramvaran installeras.

Nätverkshandbok

Ger nätverksadministratörer information om både skrivardrivrutinen och nätverksinställningar.

Pappersstoppsguide

Ger dig lösningar på problem med pappersstopp. Det kan hända att du behöver läsa denna guide med jämna mellanrum. Vi rekommenderar att du skriver ut den här handboken och förvarar den i närheten av skrivaren.

Onlinehjälp för skrivarprogramvaran

Klicka på **Help** (Hjälp) om du vill ha detaljerad information och anvisningar för skrivarprogramvaran som styr skrivaren. Onlinehjälp installeras automatiskt när du installerar skrivarprogramvaran.

EPSON®

Laserskrivare

EPL-N7000

Installationshandbok

Svenska

<i>1 Montera skrivaren</i>	1
<i>2 Göra skrivaren klar för användning</i>	11
<i>3 Installera skrivarprogramvaran</i>	20
<i>4 Installera tillval</i>	22
<i>Ta reda på mer om skrivaren</i>	35
<i>Säkerhetsinformation</i>	37

Med ensamrätt. Ingen del av denna publikation får återges, lagras i återvinningssystem eller överföras i någon form eller på något sätt, vare sig mekaniskt, via fotokopiering, inspelning eller på annat sätt, utan föregående skriftligt godkännande från SEIKO EPSON CORPORATION. Inget patentansvar påtages vad gäller användandet av informationen häri. Inte heller påtages något ansvar för skador som uppstått ur användningen av informationen häri.

Vare sig SEIKO EPSON CORPORATION eller dess dotterbolag påtar sig något ansvar gentemot köparen av denna produkt eller tredje part vad gäller skador, förluster, kostnader eller utgifter som köparen eller tredje part ådragit sig till följd av: olyckshändelser, felaktig användning eller missbruk av produkten, icke godkända anpassningar, reparationer eller ändringar av produkten eller (utanför USA) underlåtelse att följa drifts- och underhållsanvisningar från SEIKO EPSON CORPORATION.

SEIKO EPSON CORPORATION och dess dotterbolag kan inte hållas ansvarig för skador eller problem som uppstår vid användning av eventuella tillval eller förbrukningsartiklar som inte är märkta med Original EPSON Products (originalprodukter från EPSON) eller EPSON Approved Products by SEIKO EPSON CORPORATION (EPSON-produkter som godkänts av SEIKO EPSON CORPORATION).

EPSON och EPSON ESC/P är registrerade varumärken och EPSON ESC/P 2 är ett varumärke som tillhör SEIKO EPSON CORPORATION.

Microsoft och Windows är registrerade varumärken som tillhör Microsoft Corporation i USA och andra länder.

Adobe och PostScript är varumärken som tillhör Adobe Systems Incorporated, och som kan vara registrerade i vissa jurisdiktioner.

Allmänt meddelande: Andra produktnamn som förekommer i detta dokument används endast i identifieringssyfte och kan vara varumärken som tillhör respektive ägare. EPSON fransäger sig alla rättigheter till dessa märken.

Copyright© 2003, SEIKO EPSON CORPORATION, Nagano, Japan.

Varningar, Obs!-meddelanden och anmärkningar



Varningar:

måste noga efterföljas för att undvika kroppsskador.



Obs!-meddelanden:

måste iakttas för att undvika skador på utrustningen.

Anmärkningar:

innehåller viktig information och användbara tips om hur skrivaren används.

1 Montera skrivaren

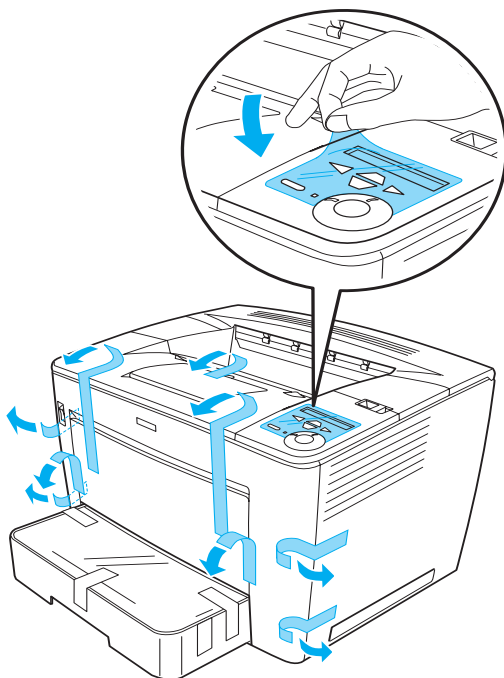
Ta bort skyddsmaterialet

Följ stegen nedan när du ska ta bort skyddsmaterialet från skrivaren.

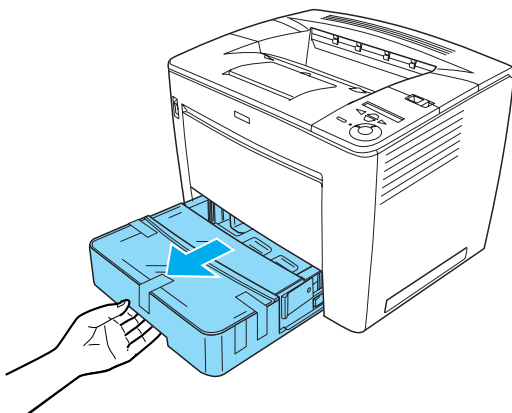
1. Ta bort skyddsbladet från kontrollpanelen samt tejp som sitter över skrivarens öppningsbara delar.

Anmärkning:

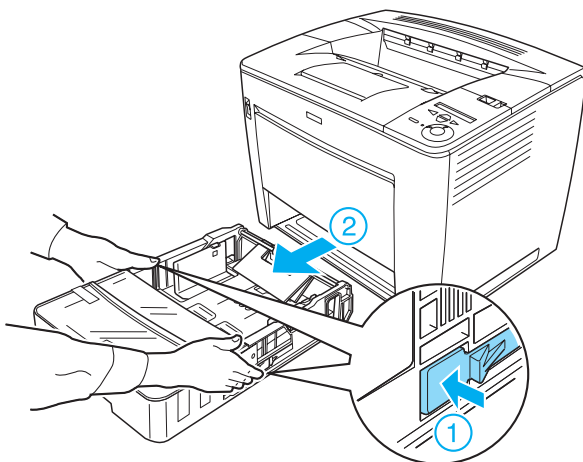
Det finns tejp på flera ställen. Se till att få bort all tejp.



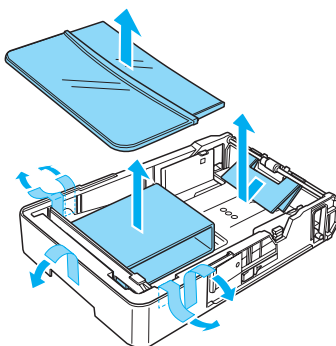
2. Dra ut papperskassetten tills det tar stopp.



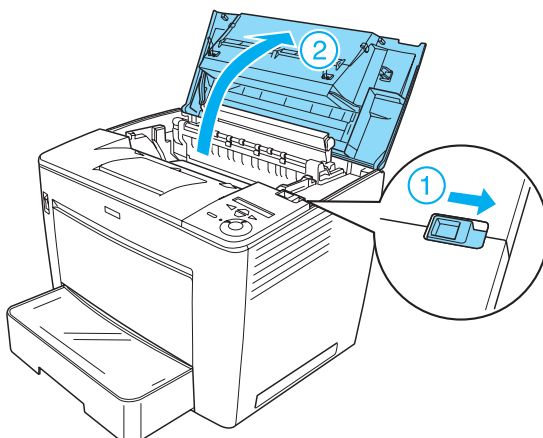
3. Tryck in de grå spärrarna på papperskassetten båda sidor och dra ut kassetten från skrivaren.



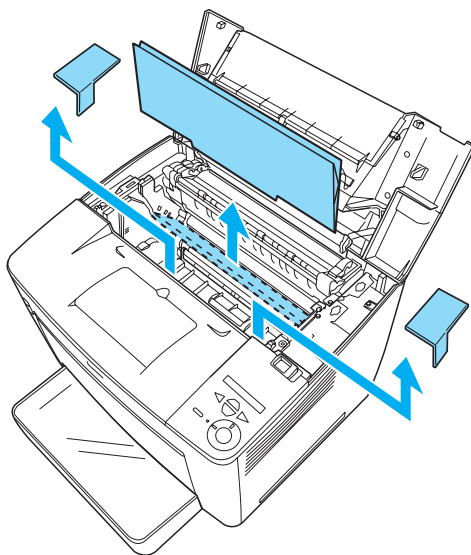
4. Ta bort tejen som sitter över kassetten lucka och ta sedan bort luckan. Ta därefter bort all tejp och skyddsmaterialet inuti kassetten.



5. Sätt tillbaka papperskassetten i skrivaren.
6. Skjut låsspaken åt höger och öppna sedan den främre luckan.



7. Ta bort allt skyddsmaterial inuti skrivaren.

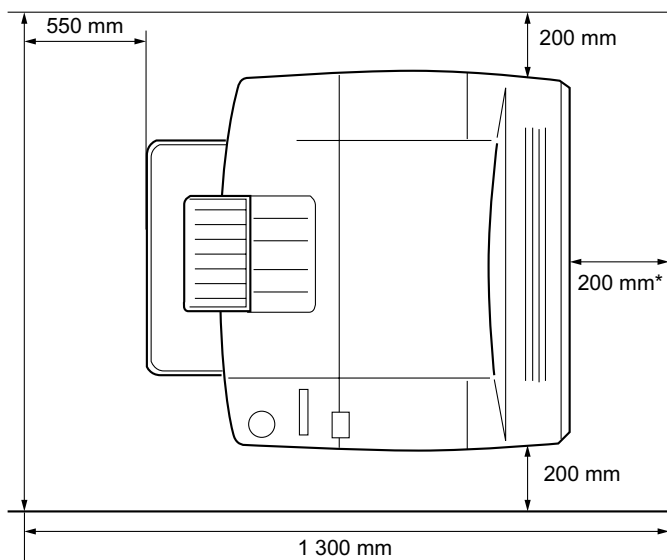


8. Stäng den främre luckan genom att trycka bestämt tills du hör ett klick.

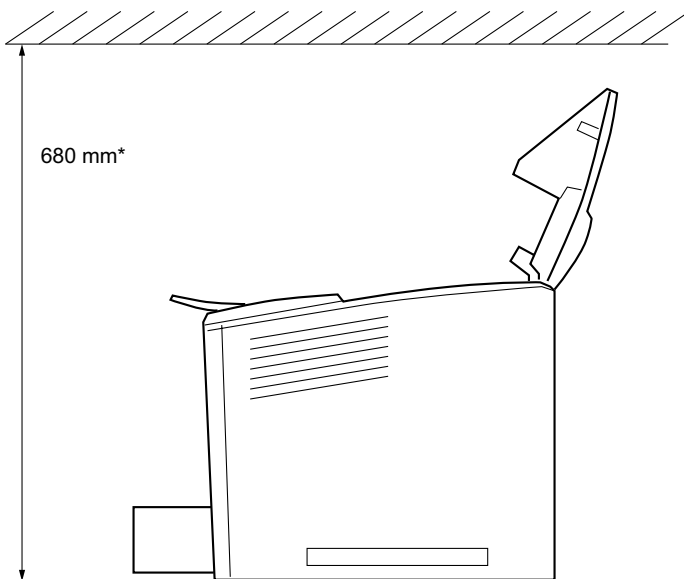
Hitta en plats åt skrivaren

Se till att det finns tillräckligt med utrymme för att skrivaren lätt ska kunna användas och underhållas. Bilden visar rekommenderat utrymme.

- ❑ Placera skrivaren så att du lätt kan koppla ur nätsladden.
- ❑ Håll hela dator- och skrivarsystemet borta från potentiella störningskällor, t.ex. högtalare eller basenheter till sladdlösa telefoner.



- * 300 mm om tillvalsenheter för dubbelsidig utskrift är installerad, och 450 mm om tillvalet postlåda med fyra fack är installerat.



* 800 mm om tillvalet postlåda med fyra fack är installerat.



Obs!

- Undvik platser som utsätts för direkt solljus, hög värme, fukt eller damm.

- Placera inte skrivaren på en yta som är mindre än skrivarens undersida. Detta kan orsaka problem vid utskrift och matning p.g.a. alltför stor belastning inuti skrivaren. Se till att placera skrivaren på en plan och bred yta där gummiskydden kan stå stadigt.

- Lämna tillräckligt med utrymme runt skrivaren för god ventilation.

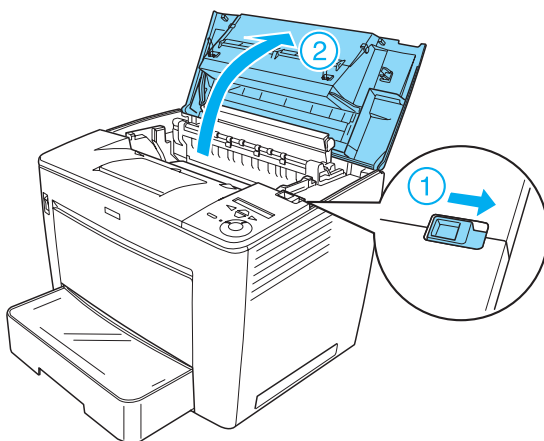
Installera utskriftspatronen

Försiktighetsåtgärder vid hantering:

- ❑ Placera alltid utskriftspatroner på en ren, mjuk yta när du hanterar dem.
- ❑ Om du får toner på huden eller på kläderna bör du omedelbart tvätta bort den med tvål och vatten.
- ❑ Vänta minst en timme innan du installerar en utskriftspatron om den har flyttats från en kall till en varm miljö för att förhindra att skador uppstår på grund av kondensering.

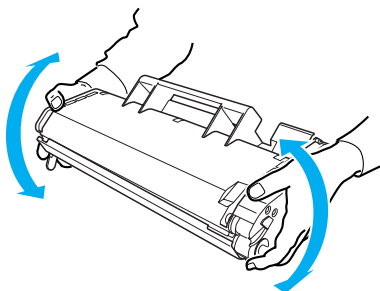
Följ stegen nedan när du ska installera utskriftspatronen:

1. Skjut låsspaken åt höger och öppna sedan den främre luckan på skrivaren.



2. Ta ut utskriftspatronen ur förpackningen och ta bort skyddstejpen.

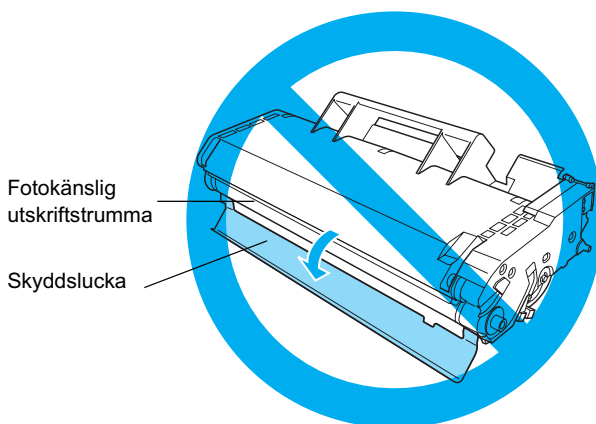
3. Håll utskriftspatronen horisontellt och skaka försiktigt några gånger så att tonern fördelas jämnt.



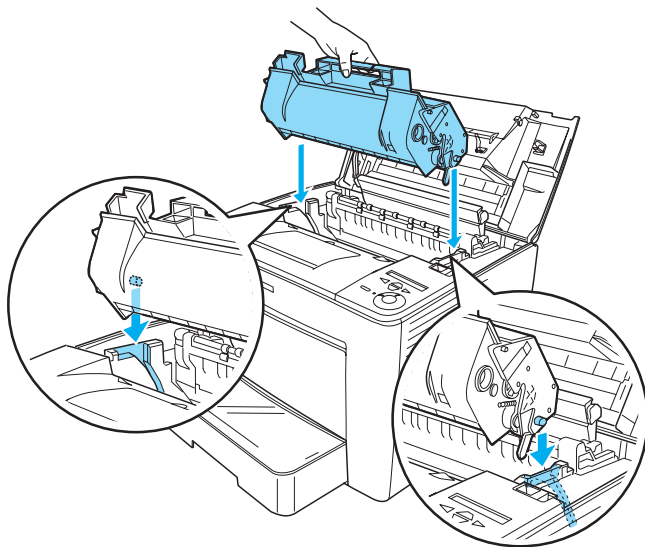
Obs!

- ❑ Öppna aldrig utskriftspatronens skyddslucka och vidrör inte den fotokänsliga utskriftstrumman (grön färg) innanför luckan. Annars kan utskriftskvaliteten försämrans.

- ❑ Håll inte i utskriftspatronens skyddslucka när du hanterar patronen.



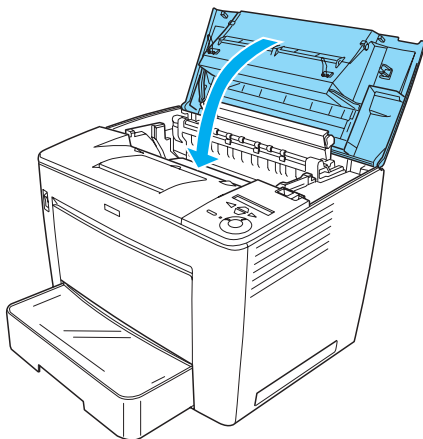
4. Sätt försiktigt i utskriftspatronen i skrivaren och se till att sprintarna på båda sidor av patronen passas in i skårorna inuti skrivaren. Se till att patronen sitter fast i rätt position genom att trycka ned den ordentligt i skrivaren.



Obs!

Rör inte rullen eller något annat inuti skrivaren. Det kan göra att skrivaren skadas.

5. Stäng den främre luckan genom att trycka bestämt tills du hör ett klick.

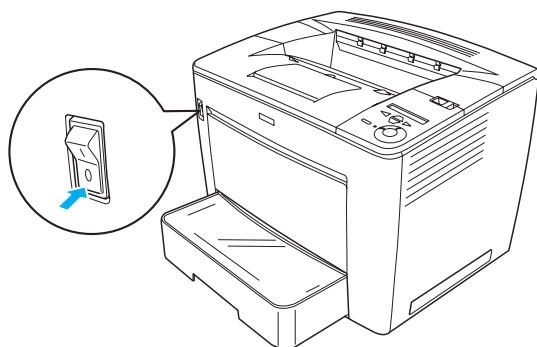


2 Göra skrivaren klar för användning

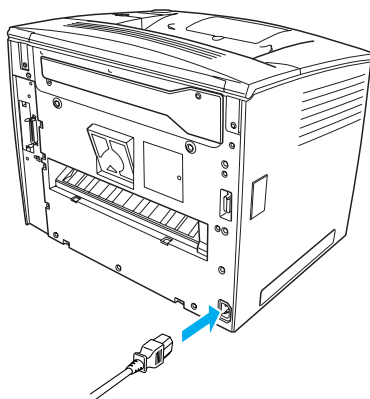
Koppla in skrivaren

Följ stegen nedan när du ska koppla in skrivaren:

1. Se till att skrivaren är avstängd.



2. Sätt i nätsladden på skrivarens baksida. Koppla sedan in nätsladdens andra ände i ett eluttag.



Fylla på papper

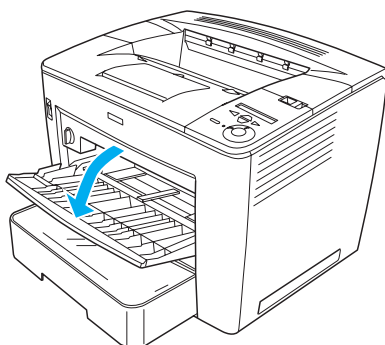
Kombifack

Kombifacket är den mest flexibla papperskällan eftersom den stöder flera olika pappersstorlekar och medietyper.

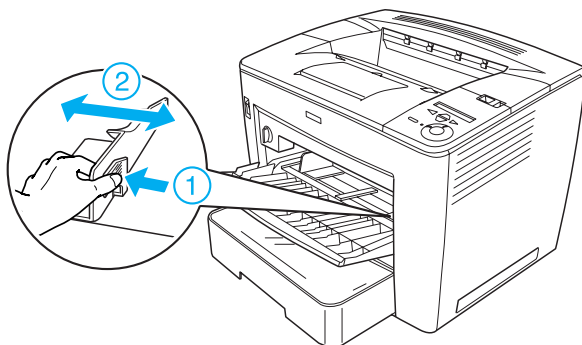
Information om pappersstorlekar och typer som stöds av standardpapperskassetten finns i *Användarhandboken*.

Gör så här för att fylla på papper i kombifacket:

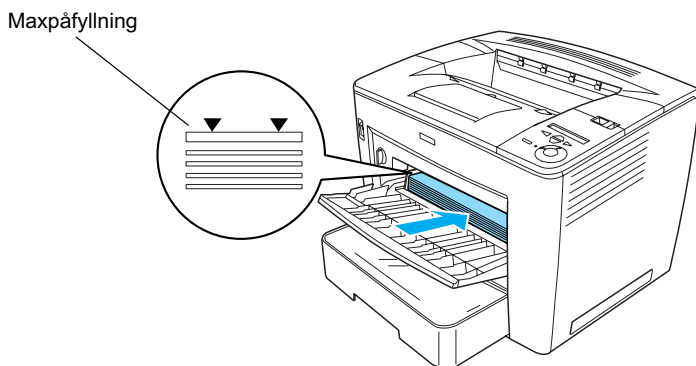
1. Öppna kombifacket.



2. Kläm ihop låsspaken på högra sidan av pappersledaren och skjut pappersledaren så att den passar det papper du ska använda.



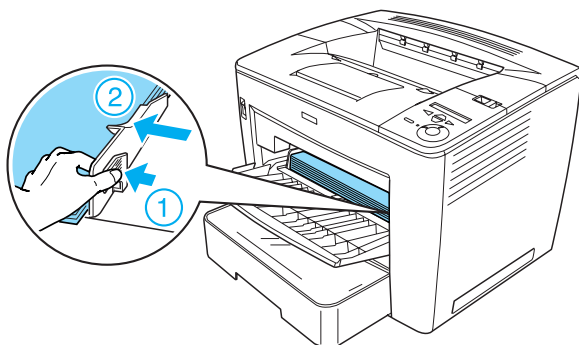
3. Lägg i papper i A4- eller Letter-format med utskriftssidan vänd uppåt.



Anmärkning:

- Fyll inte på papper ovanför markeringen.
- Information om hur du fyller på andra pappersstorlekar finns i "Pappershantering" i Användarhandboken.

4. Kläm ihop låsspaken på högra sidan av pappersledaren och justera pappersledaren till pappersstorleken.

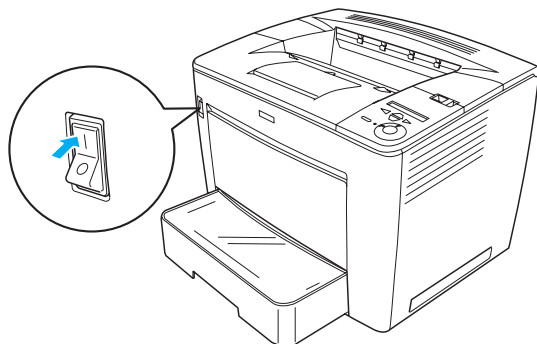



Skriva ut en statussida

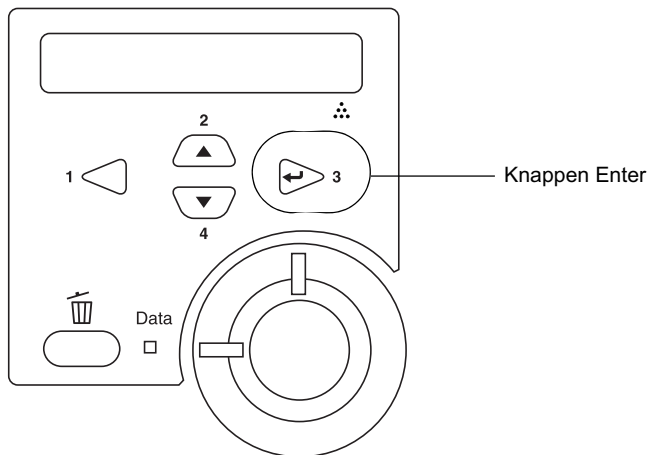
Om man vill kontrollera den aktuella skrivarstatusen kan man skriva ut en statussida. På statussidan finns uppgifter om skrivaren, förbrukningsartiklarna, aktuella inställningar och eventuella installerade tillval.

Gör så här för att skriva ut en statussida:

1. Sätt på skrivaren. Vänta i ungefär 70 sekunder tills **Ready** (Klar) visas på displayen.



2. Tryck tre gånger på knappen  Enter. Skrivaren börjar skriva ut en statussida.



Anmärkning:

Om en statussida inte kan skrivas ut går du till avsnittet "Problemlösaren" i användarhandboken.

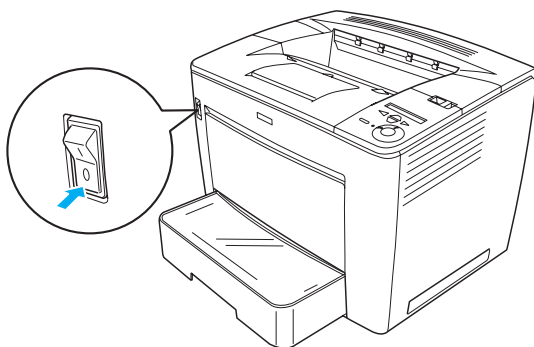
Ansluta skrivaren

USB-gränssnitt/parallellt gränssnitt

Använd en skärmd USB version 1.1-kabel eller partvinnad parallell gränssnittskabel som är IEEE-1284-kompatibel.

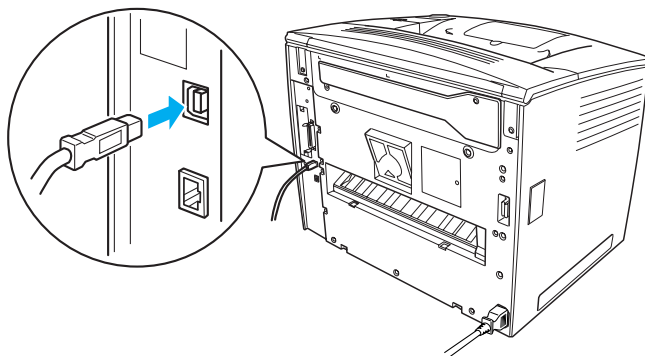
Gör så här när du ska ansluta skrivaren via USB-/parallellgränssnitt:

1. Se till att både skrivaren och datorn är avstängda.

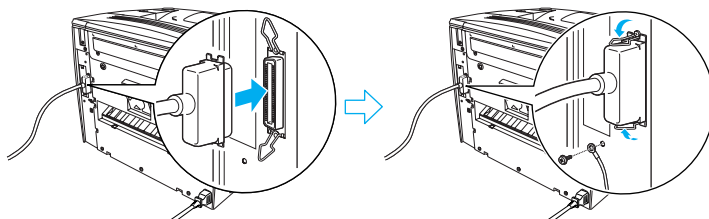


- Sätt i USB- eller parallellgränssnittskabeln i skrivarens uttag för USB- eller parallellgränssnitt, som visas nedan.

USB



parallell



- Koppla in den andra änden av kabeln i datorns uttag för USB- eller parallellgränssnitt.

Anmärkning:

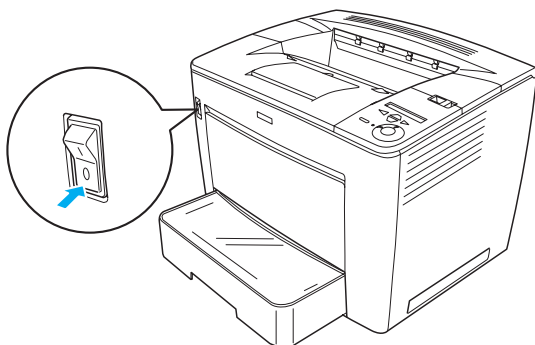
Om du vill ansluta skrivaren till datorn via ett installerat gränssnittskort (tillval), behöver du en annan typ av kabel. Se handboken till gränssnittskortet.

Nätverkskort

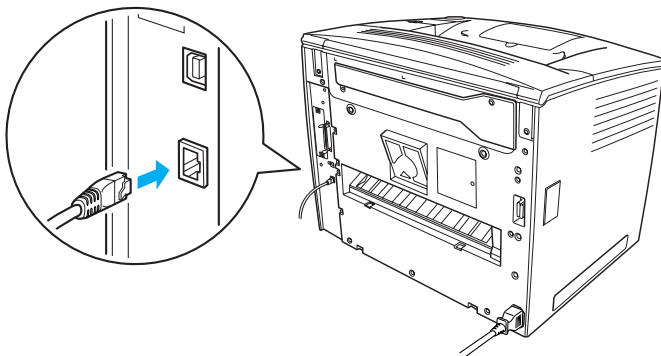
Den här skrivaren levereras med nätverkskortsanslutning. När du har anslutit skrivaren till nätverket anger du IP-adresserna från skrivarens kontrollpanel eller medföljande verktyg.

Gör så här när du ska ansluta skrivaren via nätverkskort:

1. Se till att både skrivaren och datorn är avstängda.



2. Sätt i ena änden av Ethernet-kabeln i skrivarens Ethernet-anslutning och anslut sedan den andra änden till nätverkshubben.



Information om hur du anger skrivarens IP-adress med hjälp av kontrollpanelen eller medföljande verktyg finns i *Nätverkshandboken*. Om du ska kunna använda *Nätverkshandboken* måste du först installera den. För anvisningar om hur du installerar *Nätverkshandboken*, se "Installera Nätverkshandboken" på sidan 36.

3 Installera skrivarprogramvaran

När du installerar skrivarprogramvaran installeras följande komponenter.

- Skrivardrivrutin
Med skrivardrivrutinen får du full kontroll över skrivarinställningarna vid användning av Microsoft® Windows® Me, 98, 95, XP, 2000 och Windows NT® 4.0 (utom Terminal Server Edition). Där kan du ställa in exempelvis utskriftskvalitet och pappersstorlek.
- EPSON Status Monitor 3
Med EPSON Status Monitor 3 kan du visa statusinformation för skrivaren, till exempel återstående mängd toner, samt kontrollera om det finns fel i skrivaren. EPSON Status Monitor 3 kräver Windows Me, 98, 95, XP, 2000 eller NT 4.0.
- Användarhandboken/Pappersstoppsguiden.

Så här installerar du skrivarprogramvaran

Följ stegen nedan när du ska installera skrivarprogramvaran:

1. Se till att skrivaren är avstängd.
2. Sätt i cd-romskivan med skrivarprogramvaran i cd-romenheten.

Anmärkning:

- Om fönstret för val av språk visas väljer du ditt land.
- Om skärmen för EPSONs installationsprogram inte visas automatiskt, dubbelklickar du på ikonen My Computer (Den här datorn), högerklickar på ikonen CD-ROM och klickar på OPEN (ÖPPNA) på menyn som visas. Dubbelklicka sedan på Esetup.exe.

3. Klicka på Continue (Fortsätt). När skärmbilden om licensavtal för programvaran visas läser du texten och klickar sedan på Agree (Jag godkänner).
4. Klicka på Install Software (Installera programvara) i dialogrutan som visas.



Anmärkning:

Om du vill installera nätverksverktyg som administratör väljer du Install Network Utility (Installera Nätverksverktyg).

5. Klicka på Install (Installera). Följ sedan anvisningarna på skärmen.

Om en extra drivrutin

Om skrivaren delas av flera datorer (klienter) i ett nätverk och utskriftsserverns operativsystem är Windows XP, 2000 eller NT 4.0, kan du installera skrivardrivrutinen för klientens operativsystem på servern som en extra drivrutin. På så sätt kan klienten hämta rätt skrivardrivrutin från skrivarservern om det behövs. Se "Installera skrivaren i ett nätverk" i *Användarhandboken* för mer information.

Om delade skrivare

Datorerna i ett nätverk kan dela en skrivare som är direkt ansluten till en av dem. Mer information om delade skrivare finns i "Installera skrivaren i ett nätverk" i *Användarhandboken*.

4 Installera tillval

Mer information om specifikationer för tillvalen och hanteringsföreskrifter finns i *Användarhandboken*.

Information om installation av följande tillval finns i anvisningarna till varje enhet: universell kassettenhet för 500 ark A3, enhet för dubbelsidig utskrift och postlåda med fyra fack.



Varning!

- Om du tar bort skruvar och luckor som inte anges i instruktionerna frilägger du högspänningsområden.
- Var försiktig när du arbetar inuti skrivaren eftersom vissa komponenter har vassa kanter och kan göra att du skadar dig.



Obs!

Innan du installerar hårddiskenhet, gränssnittskort eller minnesmodul måste du befria dig från eventuell statisk elektricitet genom att vidröra en jordad metallbit. Annars kan du skada komponenter som är känsliga för statisk elektricitet.

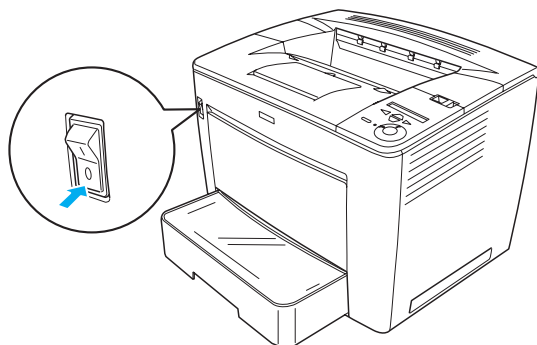
Skriv ut en statussida för att kontrollera att hårddiskenheten, minnesmodulen och gränssnittskortet är rätt installerade. Se "Skriva ut en statussida" på sidan 14 för mer information.

När du har installerat tillval måste du göra nödvändiga inställningar för tillvalen i skrivardrivrutinen. Se avsnittet under "Installera tillval" i *Användarhandboken* för anvisningar.

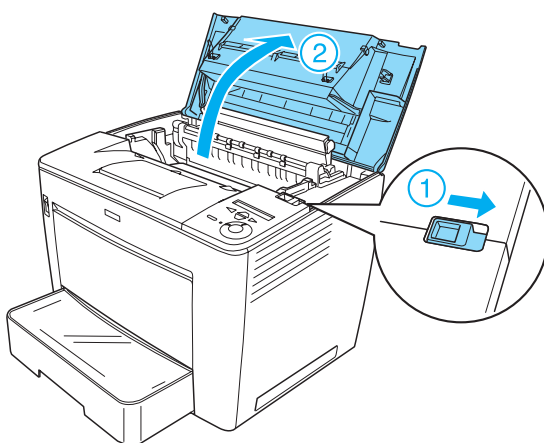
Innan du installerar hårddiskenheten eller minnesmodulen

Följ stegen nedan för att förbereda skrivaren för installation av hårddiskenhet eller minnesmodul:

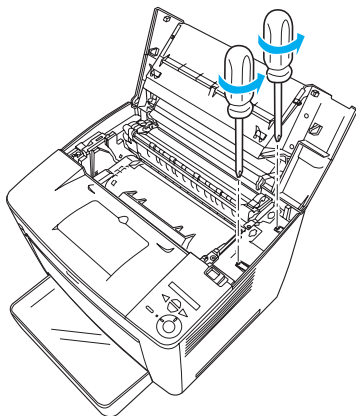
1. Se till att skrivaren är avstängd och att nätsladden och gränssnittskablarna är urkopplade.



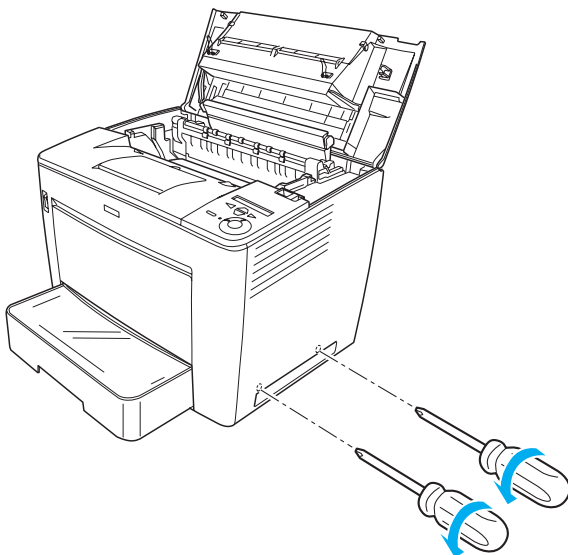
2. Skjut låsspaken åt höger och öppna sedan den främre luckan.



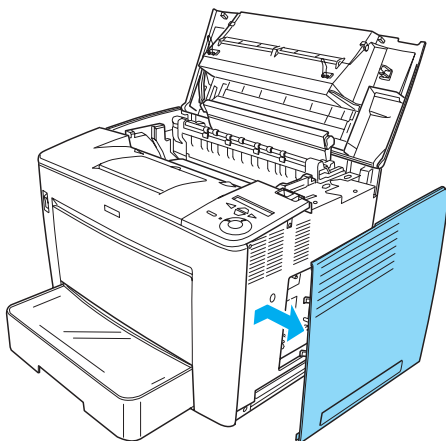
3. Skruva loss de två skruvarna vid högra kanten på skrivarens ovansida.



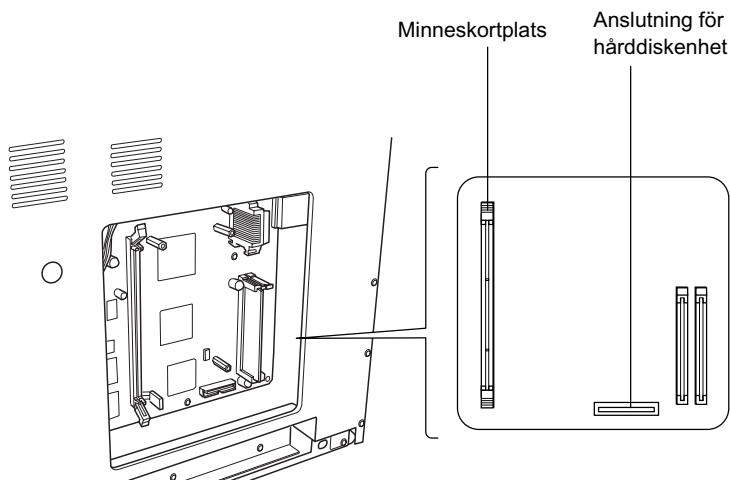
4. Skruva loss de två skruvarna längst ned på högra sidan av skrivaren.



5. Ta bort den högra luckan.



6. Identifiera uttaget för hårddiskenheten och installationsplatsen för minnesmodulen på kretskortet. Platserna visas nedan.



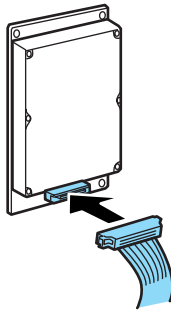
Hårddiskenhet

Gör så här för att installera hårddiskenheten:

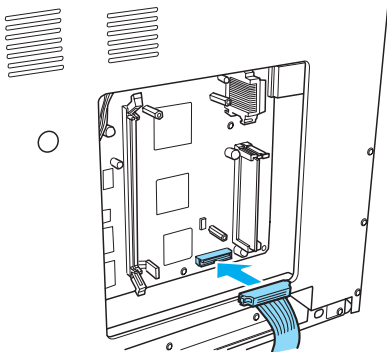
Anmärkning:

Två kablar medföljer hårddiskenheten. Använd den kortare kabeln.

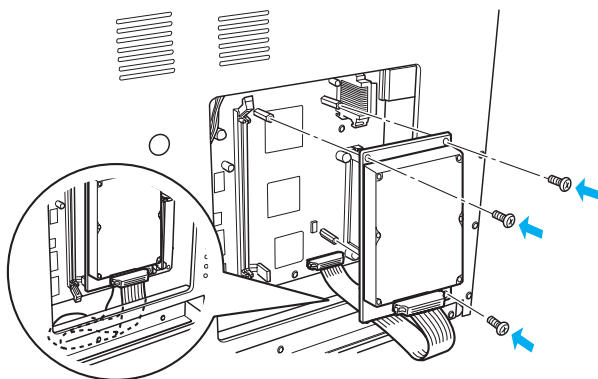
1. Utför proceduren som beskrivs i "Innan du installerar hårddiskenheten eller minnesmodulen" på sidan 23.
2. Anslut ena änden av kabeln som medföljer hårddiskenheten till hårddiskenhetens uttag.



3. Anslut kabelns andra ände till uttaget för hårddiskenheten på kretskortet.



4. Fäst enheten med de medföljande skruvarna.



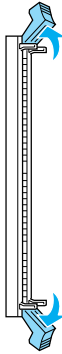
Obs!

- ❑ *Var noga med att inte skada kabeln när du drar åt skruvarna.*
- ❑ *Ta inte bort några moduler från kretskortet. Om du gör det fungerar inte skrivaren.*

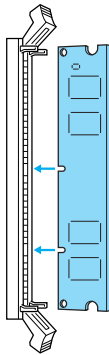
Minnesmodul

Gör så här för att installera en minnesmodul:

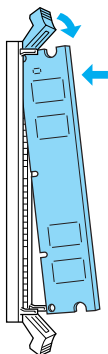
1. Utför proceduren som beskrivs i "Innan du installerar hårddiskenheten eller minnesmodulen" på sidan 23.
2. Dra hållarna på båda sidor av minneskortplatsen utåt.



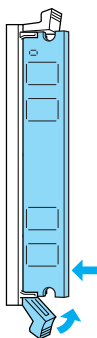
3. Justera skårorna i minnesmodulen mot den utstickande delen på minneskortplatsen, som visas nedan.



- Sätt i minnesmodulens ena hörn i öppningen och tryck inåt tills hållaren kommer upp.



- Sätt i minnesmodulens andra hörn i öppningen och dra upp hållaren så att minnesmodulen sätts fast.



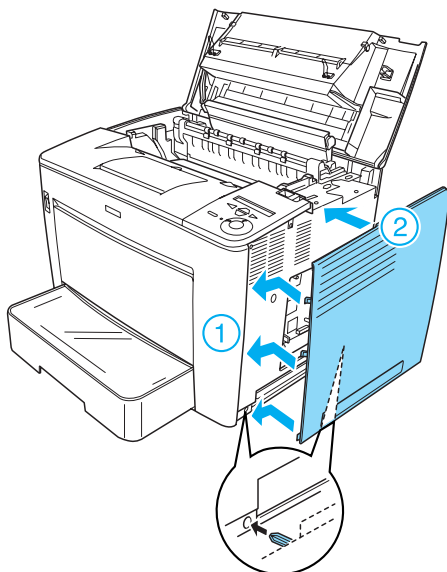
Obs!

- Tvinga inte in minnesmodulen i kortplatsen.*
- Ta inte bort några moduler från kretskortet. Om du gör det fungerar inte skrivaren.*

Sätta tillbaka den högra luckan

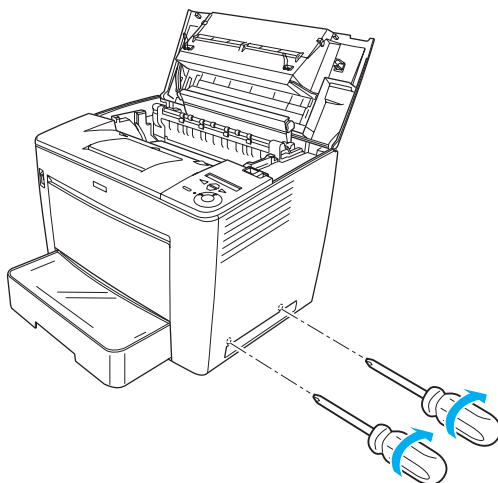
Gör så här när du ska sätta tillbaka skrivarens högra lucka efter att ha installerat en hårddiskenhet eller minnesmodul:

1. Sätt fast den högra luckan i sin position, som visas nedan. Passa in de två sprintarna vid luckans nedre kant i hålen på skrivarens högra sida, och sätt sedan i de tre utstickande delarna på luckans vänstra kant i motsvarande hål på skrivaren. Se till att luckans övre kant passas in mot skrivarens övre del.

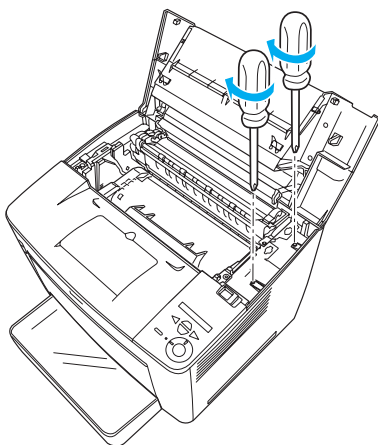


2. Fäst högerluckan med skruvar, som visas nedan.

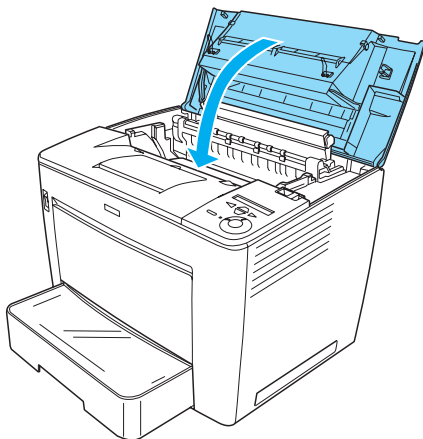
Längst ned på högra luckan



På ovansidan av högerluckan



3. Stäng den främre luckan genom att trycka bestämt tills du hör ett klick.

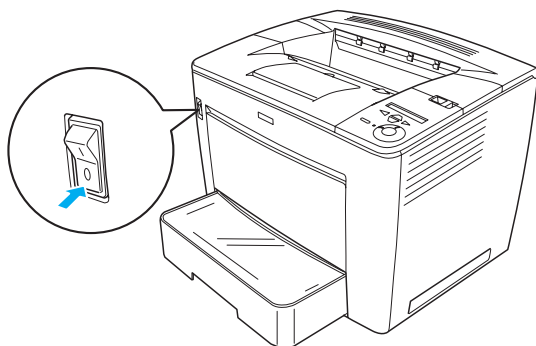


4. Återanslut alla gränssnittskablar och nätsladden.
5. Om du har installerat en extra minnesmodul ska du bekräfta att minnesmodulen känns igen korrekt av skrivaren genom att utföra följande procedur: Sätt på skrivaren. Medan skrivaren håller på att startas visas RAM CHECK XXMB på displayen. Kontrollera att det visade värdet (XX MB) motsvarar summan av standardminnet (32 MB) och det tillagda minnet.

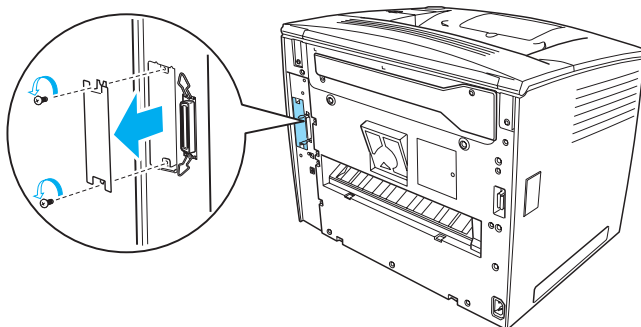
Gränssnittskort

Gör så här för att installera ett gränssnittskort:

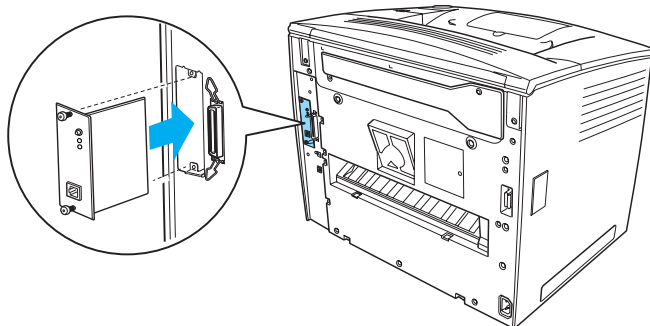
1. Se till att skrivaren är avstängd och att nätsladden och gränssnittskablarna är urkopplade.



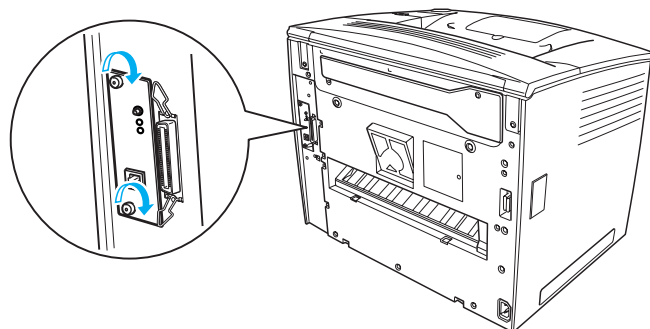
2. Ta bort skruvarna och luckan för gränssnittsplatsen.



3. För bestämt in gränssnittskortet.



4. Fäst gränssnittskortet med skruvarna.



Ta reda på mer om skrivaren

- ❑ Användarhandboken (HTML)
Den här handboken ger ingående information om utskrift från dator, skrivarunderhåll, problemlösning och säkerhet.
- ❑ Pappersstoppsguiden (PDF)
Den här guiden föreslår olika lösningar för problem med pappersstopp. EPSON rekommenderar att du skriver ut den här guiden och förvarar den i närheten av skrivaren.
- ❑ Nätverkshandboken (HTML)
Den här handboken ger nätverksadministratörer information om både skrivardrivrutinen och nätverksinställningar.

Microsoft Internet Explorer 4.0 eller senare, eller Netscape Navigator 4.0 eller senare, måste finnas på datorn för att du ska kunna läsa *Användarhandboken* och *Nätverkshandboken*. Adobe[®] Acrobat Reader[®] 4.0 eller senare måste finnas på datorn om du ska kunna öppna och läsa *Pappersstoppsguiden*.

Visa Användarhandboken

En ikon för *Användarhandboken* skapas på skrivbordet när skrivarprogramvaran installeras. Om du vill visa handboken dubbelklickar du på ikonen EPLN7000 Reference Guide (EPLN7000 Användarhandbok) på skrivbordet. Du kan även komma åt *Användarhandboken* via Start-menyn. Om du vill göra det klickar du på Start, går till All programs (Alla program) i Windows XP eller Programs (Program) i Windows Me, 98, 95, 2000 eller NT 4.0, går till EPSON, och väljer sedan EPLN7000 Reference Guide (EPLN7000 Användarhandbok).

Visa och skriva ut Pappersstoppsguiden

Följ stegen nedan om du vill visa och skriva ut *Pappersstoppsguiden*:

1. En ikon för *Pappersstoppsguiden* skapas på skrivbordet när skrivarpå programvaran installeras. Om du vill visa handboken dubbelklickar du på ikonen för Paper Jam Guide (Pappersstoppsguiden) på skrivbordet. Handboken öppnas i Acrobat Reader.
2. Välj Print (Skriv ut) på menyn File (Arkiv) och klicka sedan på OK.

Pappersstoppsguiden skrivs ut.

Installera Nätverkshandboken

Följ stegen nedan om du vill installera *Nätverkshandboken*:

1. Sätt i cd-romskivan med skrivarpå programvaran i cd-romenheten.

Anmärkning:

Om fönstret för val av språk visas väljer du ditt land.

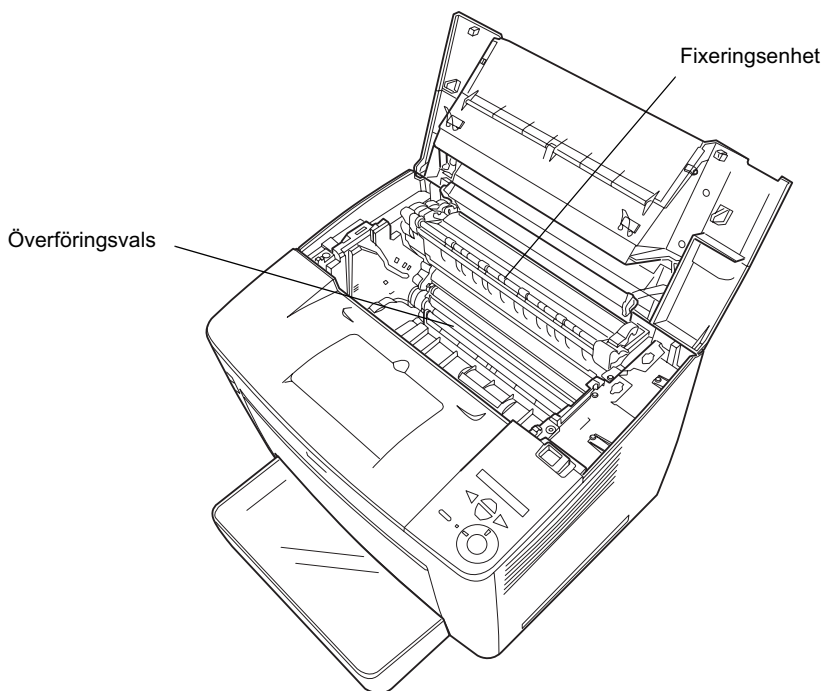
2. Klicka på Continue (Fortsätt). När skärmbilden om licensavtal för programvaran visas läser du texten och klickar sedan på Agree (Jag godkänner).
3. Klicka på Install Network Utility (Installera Nätverksverktyg) i dialogrutan som visas.
4. Välj Install Network Guide (Installera Nätverkshandboken) och följ sedan anvisningarna på skärmen.

En ikon för *Nätverkshandboken* skapas på skrivbordet. Om du vill visa handboken dubbelklickar du på ikonen EPLN7000 Network Guide (EPLN7000 Nätverkshandbok).

Säkerhetsinformation

Försiktighetsåtgärder vid användning av laserskrivare

Den här skrivaren använder laserteknik. Följ försiktighetsåtgärdena nedan noga för säker och effektiv användning.



- ❑ Se till att inte röra vid fixeringsenheten, som är märkt med CAUTION HIGH TEMPERATURE (OBS! HÖG TEMPERATUR), och se även till att inte vidröra omgivande ytor. Om skrivaren har använts kan dessa ytor vara mycket varma.
- ❑ Du bör undvika att vidröra överföringsvalsen. Annars kan utskriftskvaliteten försämrast.
- ❑ Försök varken att ändra eller ta isär utskriftspatronen. Det går inte att fylla på den igen.
- ❑ Rör inte vid tonerkassetten och undvik att få toner i ögonen.
- ❑ Kasta inte den använda utskriftspatronen i öppen eld eftersom den kan explodera och orsaka skador. Gör dig av med den enligt lokala föreskrifter.
- ❑ Torka upp utspilld toner med en sopborste och skyffel eller en trasa fuktad med tvål och vatten. Använd inte dammsugare eftersom de fina partiklarna kan orsaka brand eller explosion om de kommer i kontakt med en gnista.

Viktig säkerhetsinformation

Läs igenom följande anvisningar innan du använder skrivaren:

Hitta en plats åt skrivaren

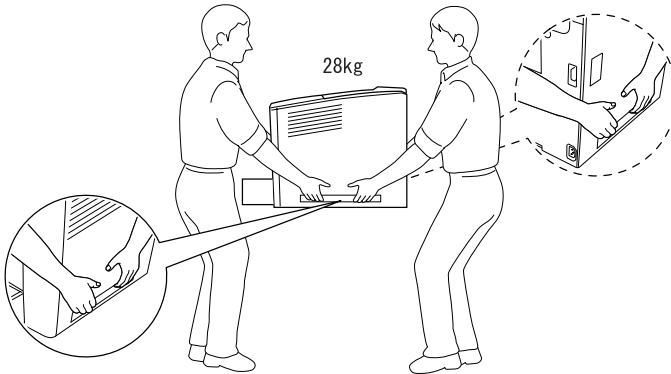
- ❑ Placera inte skrivaren på ostadigt underlag.
- ❑ Ställ inte skrivaren där det finns risk att man trampar på sladden.
- ❑ Öppningarna på kåpan och baksidan eller undertill är till för ventilation. Täck inte över eller blockera dem. Ställ inte skrivaren på en säng, soffa, matta eller liknande ytor eller på inbyggd plats om det inte finns tillräcklig ventilation.

Välja strömkälla

- ❑ Gränssnittsanslutningen för den här skrivaren, exklusive USB-kontakten, är icke-begränsad strömkälla (Non-LPS).
- ❑ Undvik att använda uttag som andra maskiner är anslutna till.
- ❑ Använd den strömkälla som anges på etiketten. Om du inte är säker på vilken ström du har kontaktar du återförsäljaren eller ett lokalt elbolag.
- ❑ Om du inte kan sätta in kontakten i eluttaget kontaktar du en elektriker.
- ❑ Om du använder en förlängningsladd bör du se till att det totala amperetalet för de enheter som kopplats in i förlängningsladden inte överstiger sladdens amperemärkning.
- ❑ Koppla bort skrivaren från uttaget och kontakta kvalificerad servicepersonal under följande omständigheter:
 - A. Om strömladden eller kontakten skadats eller nötts.
 - B. Om vätska spillts i skrivaren.
 - C. Om den har utsatts för regn eller vatten.
 - D. Om den inte fungerar normalt trots att användarinstruktionerna följts. Justera bara de inställningar som tas upp i användarinstruktionerna eftersom felaktig justering av andra inställningar kan orsaka skador som ofta kräver en omfattande arbetsinsats av en kvalificerad servicetekniker för att produkten ska kunna användas normalt igen.
 - E. Om den tappats eller höljet har skadats.
 - F. Om den uppvisar en tydlig prestandaförändring, vilket är ett tecken på underhållsbehov.

Använda skrivaren

- ❑ Skrivaren väger ungefär 28,0 kg innan förbrukningsartiklarna installerats. En person ska aldrig ensam försöka lyfta eller bära skrivaren. Den ska bäras av två personer.



- ❑ Följ alla varningar och anvisningar som är markerade på skrivaren.
- ❑ Koppla ur skrivaren från eluttaget innan du rengör den.
- ❑ Använd en fuktig trasa vid rengöring och använd inte flytande rengöringsmedel eller sprej.
- ❑ Rör inte komponenterna inuti skrivaren om du inte fått anvisningar om detta i skrivarens dokumentation.
- ❑ Använd aldrig våld för att sätta skrivarens komponenter på plats. Trots att skrivaren är utformad att vara tålig, så kan ovarsam hantering skada den.
- ❑ Var noga med att förvara alla förbrukningsartiklar utom räckhåll för barn.
- ❑ Skrivaren ska inte användas i fuktig miljö.

- ❑ Lämna inte skadat papper inuti skrivaren. Det kan leda till att skrivaren överhettas.
- ❑ Tryck aldrig in föremål av något slag genom öppningar i skrivarens hölje, eftersom de kan vidröra farliga spänningsområden eller orsaka kortslutning som kan leda till brandrisk eller stötar.
- ❑ Håll aldrig ut någon form av vätska på skrivaren.
- ❑ Försök inte att utföra underhåll på skrivaren själv, förutom enligt de specifika anvisningarna i skrivardokumentationen. Genom att öppna eller ta bort de luckor som är märkta Do Not Remove (Ta ej bort) kan du utsätta dig för farlig spänning eller andra risker. Låt en kvalificerad servicerepresentant ta hand om underhållsarbetet för alla sådana komponenter.
- ❑ Justera endast de inställningar som tas upp i användarinstruktionerna. Felaktig justering av andra inställningar kan orsaka skador och kräva att reparationer utförs av en kvalificerad servicetekniker.
- ❑ Om du avser att använda skrivaren i Tyskland bör du iaktta följande:

Om du vill förse skrivaren med lämpligt kortslutningsskydd och överbelastningsskydd, måste fastigheten vara skyddad med ett överspänningsskydd på 10 eller 16 ampere.

Säkerhetsinformation

Nätsladd



Obs!

Kontrollera att nätsladden uppfyller aktuella lokala säkerhetsnormer.

Använd endast den nätsladd som medföljer produkten. Om du använder en annan sladd kan det leda till brand eller stötar.

Produktens nätsladd ska endast användas med denna produkt. Om du använder den till annan utrustning kan det leda till brand eller stötar.

Dekaler för lasersäkerhet



Varning!

Om du utför justeringar och ändringar som inte beskrivs i skrivarens dokumentation kan du utsättas för skadlig strålning.



Skrivaren är en Klass 1-laserprodukt i enlighet med specifikationerna IEC60825. Dekalen som visas nedan medföljer i de länder där detta är ett krav.

Intern laserstrålning

Max. strålningseffekt 15 mW

Våglängd 775 till 795 nm

Detta är en Klass IIIb-laserdiodenhet med en osynlig laserstråle. Användaren får INTE SJÄLV UTFÖRA UNDERHÅLL på skrivarhuvudet. Därför får skrivarhuvudsensheten inte öppnas under några som helst omständigheter. Ytterligare en varningsdekal finns på skrivarens insida.

Ozonsäkerhet

Ozonutsläpp

Laserskrivare avger ozongas som en biprodukt av utskriftsprocessen. Ozon bildas endast när skrivaren skriver ut.

Gräns för ozonexponering

Rekommenderad exponeringsgräns för ozon är 0,1 delar per miljon (ppm) uttryckt i en genomsnittlig tidsvägd koncentration över en period på åtta (8) timmar.

EPSONs laserskrivare avger mindre än 0,1 ppm vid åtta (8) timmars oavbruten utskrift.

Minimera risken

Du kan minimera risken för att exponeras för ozon genom att undvika följande omständigheter:

- Använda flera laserskrivare i ett begränsat utrymme
- Använda skrivaren i utrymmen med extremt låg luftfuktighet
- Dålig rumsventilation
- Lång, oavbruten utskrift i kombination med något av ovanstående alternativ

Placering av skrivaren

Skrivaren ska placeras så att avgaser och värme som framkallas:

- Inte blåses direkt i användarens ansikte
- Ventileras direkt ut ur byggnaden om det är möjligt

