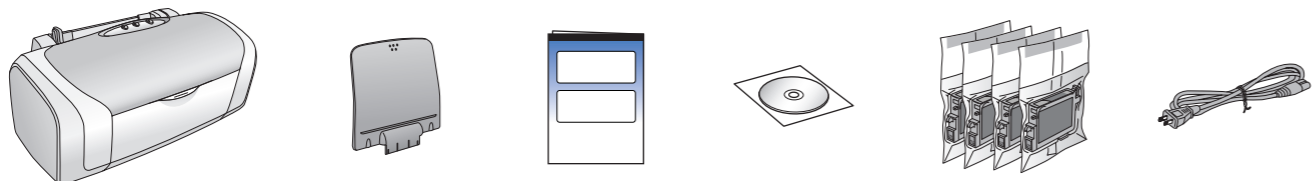




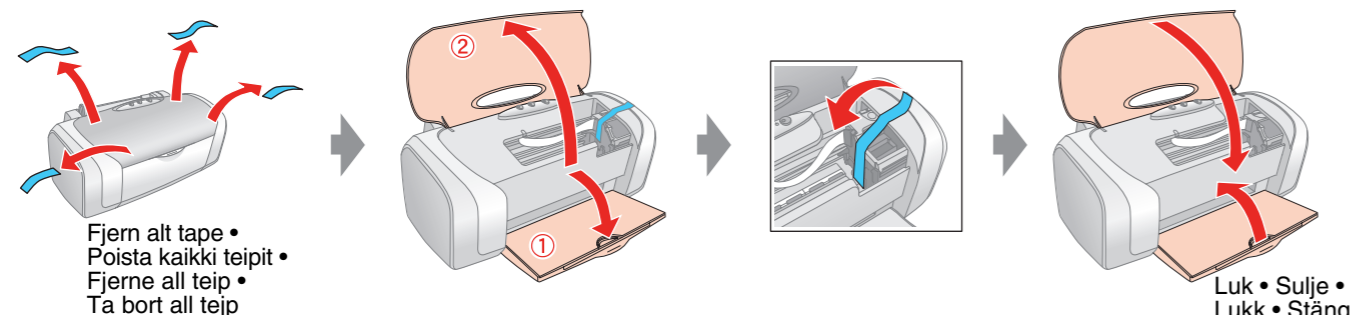
410612200

Printed in XXXXXX XX.XX-XX XXX

1. Udpakning • Purkaminen pakkauksesta • Pakke opp • Packa upp



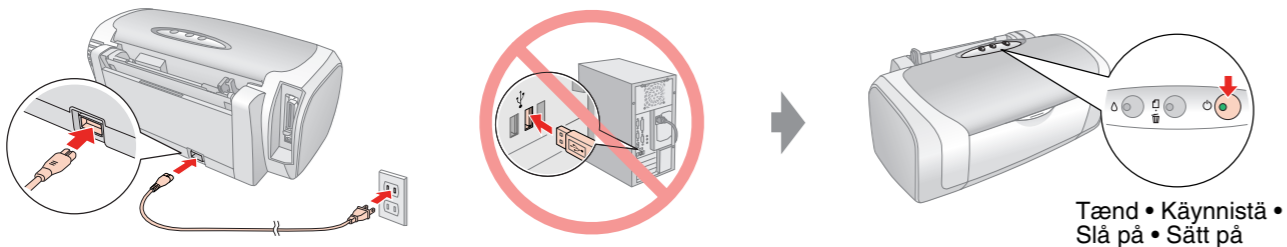
2. Sådan fjerner du beskyttelsestapen • Suojateipin poistaminen • Fjerne beskyttelsesteipen • Ta bort skyddstejp



Fjern alt tape • Poista kaikki teipit • Fjerne all teip • Ta bort all tejp

Luk • Sulje • Lukk • Stäng

3. Sådan tilslutter du printeren • Tulostimen liittäminen • Plugge i skriveren • Koppla in skrivaren

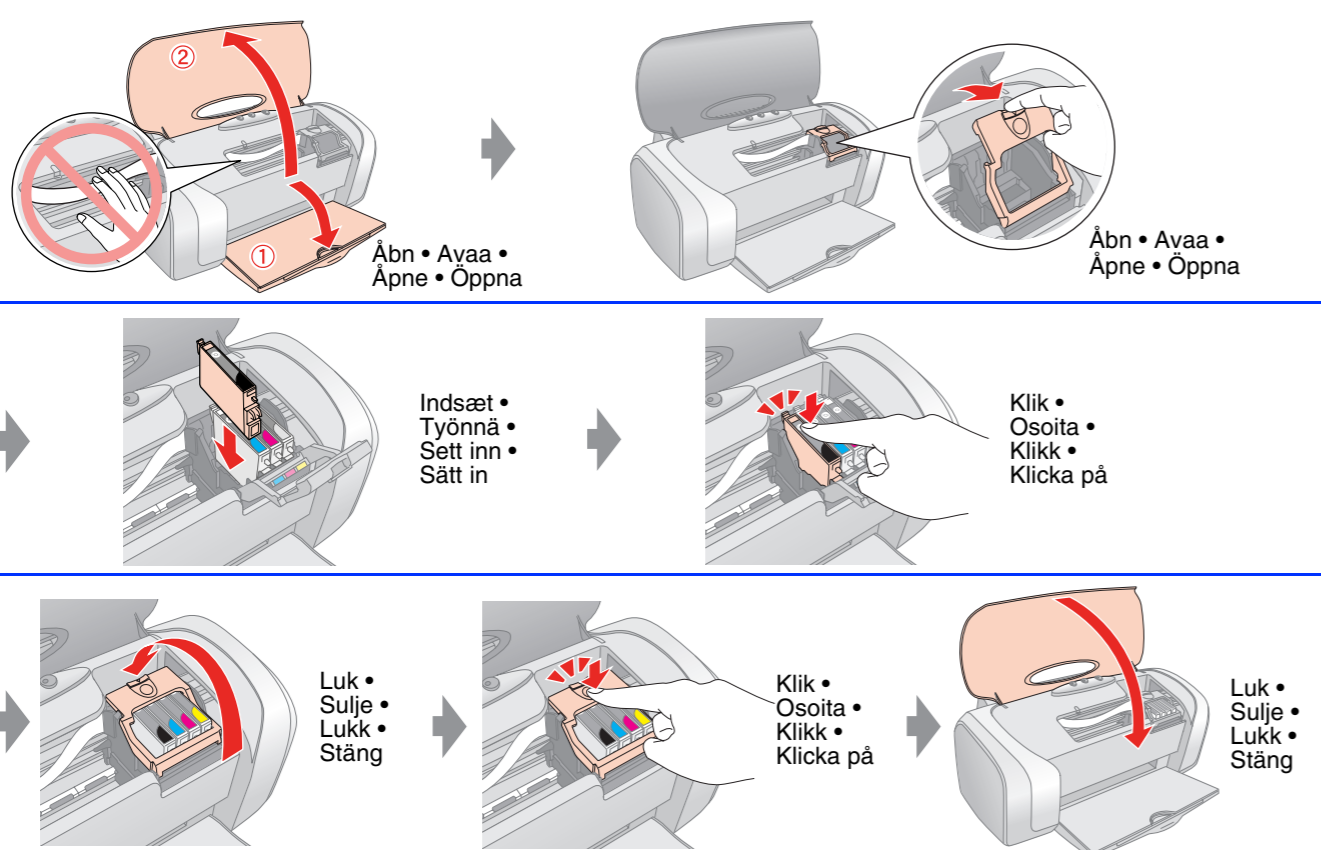


Tænd • Käynnistä • Slå på • Sätt på

4. Sådan ryster du blækpatronerne • Värikasettien ravistaminen • Riste blekkpatronene • Skaka bläckpatronerna



5. Sådan installerer du blækpatronerne • Värikasettien asentaminen • Installere blekkpatronene • Installera bläckpatronerna



Åbn • Avaa • Äpne • Öppna

Åbn • Avaa • Äpne • Öppna

Indsæt • Työnä • Sett inn • Sätt in

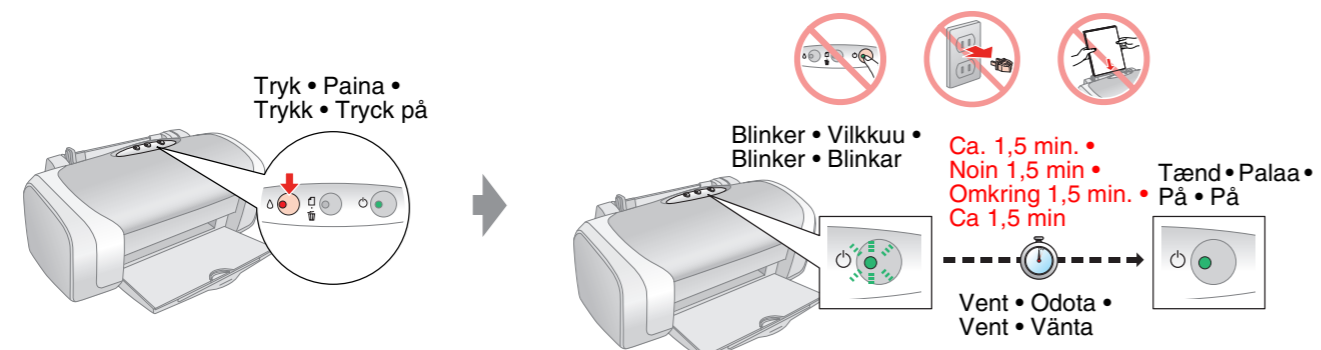
Klik • Osoita • Klikk • Klicka på

Luk • Sulje • Lukk • Stäng

Klik • Osoita • Klikk • Klicka på

Luk • Sulje • Lukk • Stäng

6. Sådan tilføres blæk • Musteen lataaminen • Blekkfylling • Fylla på bläck



Tryk • Paina • Trykk • Tryck på

Blinker • Vilkkuu • Blinker • Blinkar

Ca. 1,5 min. • Noin 1,5 min • Omkring 1,5 min. • Ca 1,5 min

Tænd • Palaa • På • På

Vent • Odota • Vent • Vänta

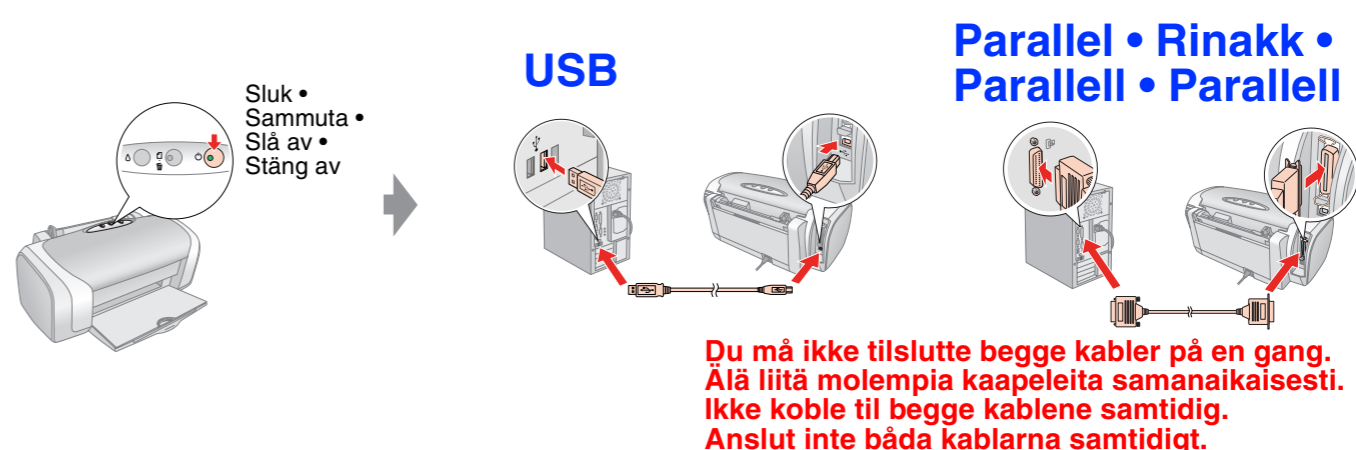
Bemærk!
Den blækpatron, der blev installeret i din printer til at starte med, vil delvist blive brugt til at tilføje blæk til skrivnehovedet. Efterfølgende blækpatroner vil holde deres levetid ud.

Huomautus:
Tulostimeen ensimmäiseksi asennettuja värikasetteja käytetään osittain tulostuspään täyttämiseen. Seuraavien kasettien muste riittää kauemmin.

Obs!
Blekkpatronene som først ble installert i skriveren din, vil delvis bli brukt til å lade skriverhovedet. De neste blekkpatronene vil ha full levetid.

Anm.:
Bläckpatronerna som först installeras i skrivaren används delvis för att ladda skrivarhuvudet. Efterföljande bläckpatroner kommer att räcka hela sin uppskattade livslängd.

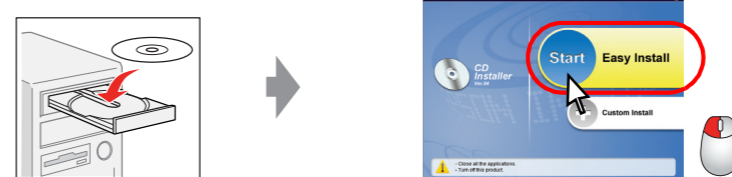
7. Sådan slutter du til en computer • Liittäminen tietokoneeseen • Koble til en datamaskin • Ansluta till en dator



Du må ikke tilslutte begge kabler på en gang. **Älä liitä molempia kaapeleita samanaikaisesti. Ikke koble til begge kablene samtidig. Anslut inte båda kablarna samtidigt.**

8. Sådan installerer du software • Ohjelmiston asentaminen • Installere programvaren • Installera programvaran

Til Windows • Windows • For Windows • För Windows



Følg instruktionerne • Noudata ohjeita • Følg instruksjonene • Följ anvisningarna

- Ingen dialogboks? → Dobbeltklikk på cd-rom-ikonet.
- Ei valintaikkunaa? → Kaksoisnapsauta CD-levy-kuvaketta.
- Ingen dialogboks? → Dobbeltklikk CD-ROM-ikonet.
- Ingen dialogruta? → Dubbelklicka på cd-rom-ikonet.

- Download driveren til Windows XP x64. → <http://www.epson.com>
- Kun käytössä on Windows XP x64, lataa ohjain. → <http://www.epson.com>
- For Windows XP x64 laster du ned driveren. → <http://www.epson.com>
- För Windows XP x64 laddar du ner drivrutinen. → <http://www.epson.com>

Til Mac OS X • Mac OS X • For Mac OS X • För Mac OS X

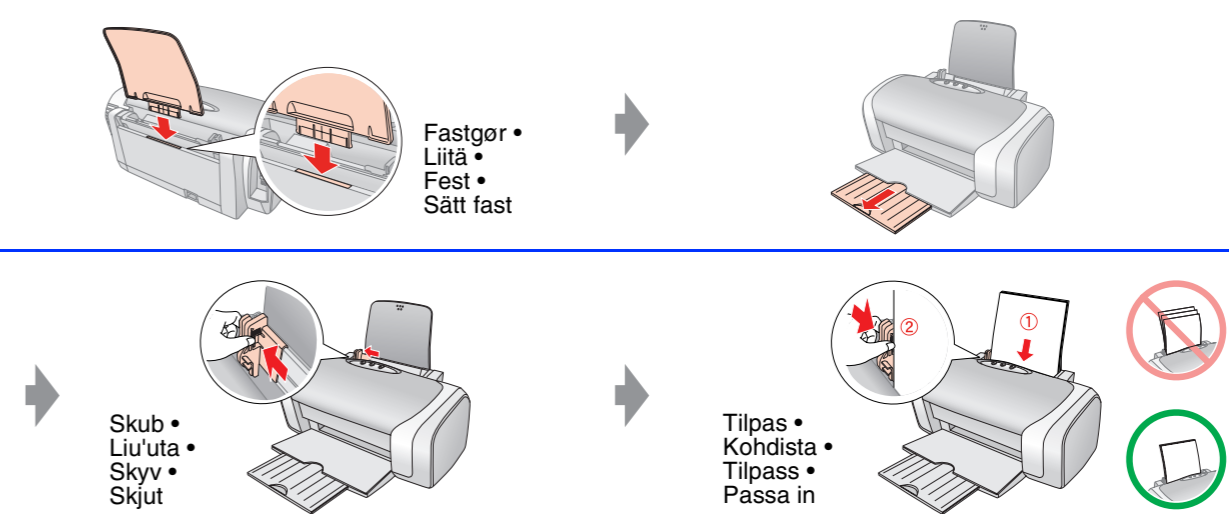


Følg instruktionerne • Noudata ohjeita • Følg instruksjonene • Följ anvisningarna

- EPSON kan ikke garantere brugere af Intel-baseret Macintosh, at printerdriveren fungerer korrekt, hvis den installeres fra software-cd-rom'en.
Download driveren. → <http://www.epson.com>
- Kun käytössä on Intel-pohjainen Macintosh, EPSON ei takaa tulostinohjaimen toimivuutta, jos se asennetaan ohjelmisto-CD:ltä.
Lataa ohjain. → <http://www.epson.com>
- For Intel-baserede Macintosh-datamaskiner kan ikke EPSON garantere at skriverdriveren vil fungere som den skal hvis du installerer den fra programvare-CD-ROM'en.
Last ned driveren. → <http://www.epson.com>
- För Intel-baserade Macintosh-användare kan inte EPSON garantera att skrivardrivrutinen fungerar tillfredsställande om drivrutinen installeras från cd-skivan med skrivarprogrammet.
Ladda ner drivrutinen. → <http://www.epson.com>

- Til Mac OS 9, download driveren. → <http://www.epson.com>
- Kun käytössä on Mac OS 9, lataa ohjain. → <http://www.epson.com>
- For Mac OS 9, last ned driveren. → <http://www.epson.com>
- För Mac OS 9 laddar du ner drivrutinen. → <http://www.epson.com>

9. Sådan ilægges papir • Paperin lisääminen • Legge i papir • Fylla på papir

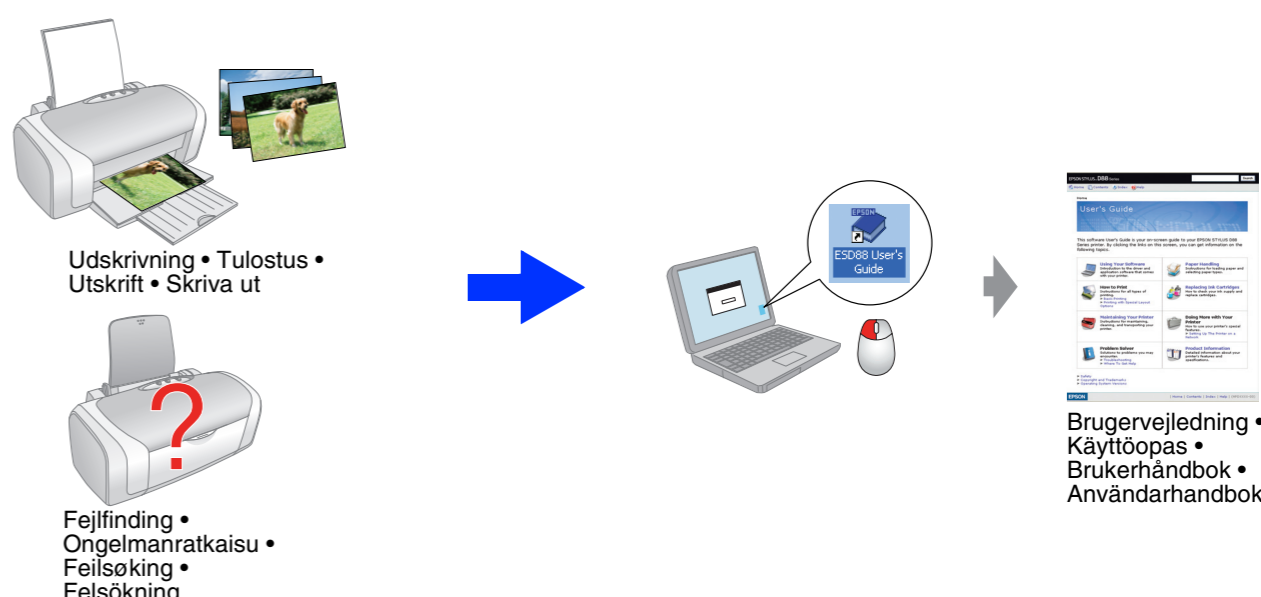


Fastgør • Liitä • Fest • Sätt fast

Skub • Liu'uta • Skyv • Skjut

Tilpas • Kohdistä • Tilpass • Passa in

10. Sådan får du yderligere oplysninger • Lisätietojen hankkiminen • Få mer informasjon • Hämta mer information



Udskrivning • Tulostus • Utskrift • Skriva ut

Fejlfinding • Ongelmanratkaisu • Feilsøking • Felsökning

Brugervejledning • Käyttöopas • Brukerhåndbok • Användarhandbok