



# EPSON AcuLaser C3800 Series

*Käyttöopas*

---

---

## ***Tekijänoikeudet ja tavaramerkit***

Mitään tämän julkaisun osaa ei saa kopioida, tallentaa mihinkään hakujärjestelmään eikä siirtää mekaanisesti, valokopioimalla, äänittämällä tai muulla tavalla ilman Seiko Epson Corporationilta etukäteen hankittua kirjallista lupaa. Julkaisija ei vastaa julkaisun sisältämien tietojen käytöstä. Julkaisija ei myöskään vastaa julkaisun sisältämien tietojen käytön seurauksista.

Seiko Epson Corporation ja sen tytäryritykset eivät vastaa tämän tuotteen ostajalle tai kolmansille osapuolille koituvista vahingoista, hävikistä, kuluista tai kustannuksista, jotka johtuvat seuraavista syistä: onnettomuudesta, tämän tuotteen väärinkäytöstä tai siihen tehdyistä luvattomista muunnoksista, korjauksista tai muutoksista tai (Yhdysvaltoja lukuun ottamatta) siitä, että Seiko Epson Corporationin antamia käyttö- ja huolto-ohjeita ei noudateta tarkoin.

Seiko Epson Corporation ja sen tytäryritykset eivät vastaa vahingoista tai ongelmista, jotka aiheutuvat muiden kuin alkuperäisten Epson-lisävarusteiden tai -tulostustarvikkeiden tai Seiko Epson Corporationin Epson-tuotteiksi hyväksymien lisävarusteiden tai tulostustarvikkeiden käytöstä.

PCL on Hewlett-Packard Companyn rekisteröity tavaramerkki.

Sisältää Zoran Corporationin Integrated Print System -järjestelmän tulostuskielen emulointia varten.



NEST Office Kit Copyright © 1996, Novell, Inc. Kaikki oikeudet pidätetään.

Osan tämän tuotteen sisältämästä ICC Profilesta on luonut Gretag Macbeth ProfileMaker. Gretag Macbeth on Gretag Macbeth Holding AG Logon rekisteröity tavaramerkki. ProfileMaker on LOGO GmbH:n tavaramerkki.

IBM ja PS/2 ovat International Business Machines Corporationin rekisteröityjä tavaramerkkejä. Microsoft® ja Windows® ovat Microsoft Corporationin rekisteröityjä tavaramerkkejä Yhdysvalloissa ja muissa maissa. Apple® ja Macintosh® ovat Apple Computer Inc:n rekisteröityjä tavaramerkkejä.

EPSON ja EPSON ESC/P ovat Seiko Epson Corporationin rekisteröityjä tavaramerkkejä ja EPSON AcuLaser ja EPSON ESC/P 2 ovat Seiko Epson Corporationin tavaramerkkejä.

Coronet on Ludlow Industries (UK) Ltd:n tavaramerkki.

Marigold on Arthur Bakerin tavaramerkki, joka voi olla rekisteröity tietyissä maissa.

CG Times ja CG Omega ovat Agfa Monotype Corporationin tavaramerkkejä, jotka voivat olla rekisteröityjä tietyissä maissa.

Arial, Times New Roman ja Albertus ovat The Monotype Corporationin tavaramerkkejä, jotka voivat olla rekisteröityjä tietyissä maissa.

ITC Avant Garde Gothic, ITC Bookman, ITC Zapf Chancery ja ITC Zapf Dingbats ovat International Typeface Corporationin tavaramerkkejä, jotka voivat olla rekisteröityjä tietyissä maissa.

Antique Olive on Fonderie Oliven tavaramerkki.

Helvetica, Palatino, Times, Univers, Clarendon, New Century Schoolbook, Miriam ja David ovat Heidelberger Druckmaschinen AG:n tavaramerkkejä, jotka voivat olla rekisteröityjä tietyissä maissa.

Wingdings on Microsoft Corporationin tavaramerkki, joka voi olla rekisteröity joissakin maissa.

HP ja HP LaserJet ovat Hewlett-Packard Companyn rekisteröityjä tavaramerkkejä.

Adobe, Adobe-logo ja PostScript3 ovat Adobe Systems Incorporatedin tavaramerkkejä, jotka voivat olla rekisteröityjä tietyissä maissa.

*Yleinen ilmoitus: Tässä oppaassa mainittuja tuotenimiä on käytetty vain tunnistustarkoituksessa, ja ne voivat olla omistajiensa tavaramerkkejä. Epson ei vaadi itselleen mitään oikeuksia näihin tuotenimiin.*

Copyright © 2006 Seiko Epson Corporation. Kaikki oikeudet pidätetään.

---

## Sisällys

### *Tekijänoikeudet ja tavaramerkit*

---

### *Turvallisuusohjeet*

---

Turvallisuus . . . . .	13
Varoitukset, muistutukset ja huomautukset . . . . .	13
Varoimenpiteet . . . . .	13
Tärkeitä turvallisuusohjeita . . . . .	15
Turvallisuustietoja . . . . .	17
Virtakytkimeen liittyvät muistutukset . . . . .	19

### *Kappale 1 Tulostimeen tutustuminen*

---

Lisätietojen etsiminen . . . . .	20
Tulostimen osat . . . . .	21
Näkymä edestä . . . . .	21
Näkymä takaa . . . . .	22
Tulostimen sisäpuoli . . . . .	22
Ohjauspaneeli . . . . .	23
Lisävarusteet ja kulutustarvikkeet . . . . .	24
Lisävarusteet . . . . .	24
Kulutustarvikkeet . . . . .	24

### *Kappale 2 Tulostimen ominaisuudet ja eri tulostusvaihtoehdot*

---

Tulostimen ominaisuudet . . . . .	25
Nopea tandem-tulostusmoottori . . . . .	25
Tulostinohjaimen valmiit väriasetukset . . . . .	25
Värinsäästötila . . . . .	25
Resolution Improvement Technology -tarkkuudenparannustekniikka ja Enhanced MicroGray -tekniikka . . . . .	25
Laaja fonttivalikoima . . . . .	26
Adobe Postscript 3 -tila . . . . .	26
PCL-emulointitila . . . . .	26
Turvallinen tulostaminen suoraan USB-muistista . . . . .	26
Eri tulostusvaihtoehdot . . . . .	27
Kaksipuolinen tulostus . . . . .	27
Sovita sivulle -tulostus . . . . .	27

Sivuja arkille -tulostus . . . . .	28
Vesileimatulostus . . . . .	28
Ylä- ja alatunnisteen tulostaminen . . . . .	29
Lomaketasojen tulostaminen . . . . .	29
Töidenvaraus-toiminnon käyttäminen . . . . .	30
Lomaketasojen tallennustoiminnon käyttäminen . . . . .	30
Verkkosivujen tulostaminen . . . . .	30
Suoran tulostustiedon tuottaminen USB-muistista . . . . .	31

### ***Kappale 3 Paperin käsitleminen***

---

Paperilähteet . . . . .	32
MT-lokero . . . . .	32
Vakioalasyöttölokero . . . . .	33
550 arkin syöttölokero . . . . .	33
Paperilähteen valitseminen . . . . .	34
Paperin lisääminen tulostimeen . . . . .	35
MT-lokero . . . . .	35
Vakioalasyöttölokero ja valinnainen syöttölokero . . . . .	36
Tulostelokero . . . . .	39
Tulostaminen erikoismateriaalille . . . . .	40
EPSON Color Laser Paper . . . . .	40
EPSON Color Laser Transparencies –kalvot . . . . .	40
EPSON Color Laser Coated Paper . . . . .	42
Kirjekuoret . . . . .	42
Tarrat . . . . .	43
Paksu paperi ja erittäin paksu paperi . . . . .	44
Mukautetun paperikoon lisääminen . . . . .	45

### ***Kappale 4 Tulostinohjelmiston käyttäminen Windowsissa***

---

Tietoja tulostinohjelmistosta . . . . .	47
Tulostinohjaimen käyttäminen . . . . .	47
Tulostimen asetusten muuttaminen . . . . .	48
Tulostuslaadun asetusten muuttaminen . . . . .	48
Kaksipuolinen tulostus . . . . .	53
Tulostustarviketietojen näyttäminen tulostinohjaimella . . . . .	57
Tarviketilaukset . . . . .	58
Tulosteiden koon muuttaminen . . . . .	59
Tulostusasettelun muokkaaminen . . . . .	61
Vesileiman käyttäminen . . . . .	62
Ylä- ja alatunnisteiden käyttäminen . . . . .	65
Tason käyttäminen . . . . .	66

Lomaketasotietojen tallennus . . . . .	70
Laajennettujen asetusten tekeminen . . . . .	74
Lisävarusteasetusten määrittäminen . . . . .	74
Testisivun tulostaminen . . . . .	74
Töidenvaraus -toiminnon käyttäminen. . . . .	75
Tulosta uudelleen. . . . .	76
Vahvista työ . . . . .	77
Luottamuksellinen työ . . . . .	78
Tulostimen tilan seuraaminen EPSON Status Monitor -apuohjelmalla . . . . .	80
EPSON Status Monitor -apuohjelman asentaminen . . . . .	80
EPSON Status Monitor -apuohjelman käynnistäminen . . . . .	83
Tietoja EPSON Status Monitor -apuohjelmasta. . . . .	84
Yksinkertainen tila . . . . .	84
Yksityiskohtainen tila . . . . .	85
Tarviketiedot . . . . .	86
Työn tiedot . . . . .	87
Ilmoitusasetukset . . . . .	89
Tilaa verkosta. . . . .	91
Alustan kuvakeasetukset . . . . .	92
USB-liitännän asetusten määrittäminen . . . . .	93
Tulostamisen kumoaminen . . . . .	94
Tulostinohjelmiston asennuksen poistaminen . . . . .	95
Tulostinohjaimen asennuksen poistaminen. . . . .	95
USB-laiteohjaimen poistaminen. . . . .	97
Tulostimen jakaminen verkon kautta . . . . .	98
Tulostimen jakaminen . . . . .	98
Tulostimen määrittäminen jaetuksi tulostimeksi. . . . .	99
Lisäohjaimen käyttäminen . . . . .	100
Asiakastietokoneiden asetusten määrittäminen. . . . .	103
Tulostinohjaimen asentaminen CD-levyltä. . . . .	107

## ***Kappale 5 Kirjoitinhojelmiston käyttäminen Macintoshissa***

Tietoja tulostinohjelmistosta. . . . .	109
Tulostinohjaimen käyttäminen . . . . .	109
Tulostimen asetusten muuttaminen. . . . .	110
Tulostuslaadun asetusten muuttaminen . . . . .	110
Tulosteiden koon muuttaminen . . . . .	115
Tulostusasettelun muokkaaminen . . . . .	116
Vesileiman käyttäminen . . . . .	118
Ylä- ja alatunnisteiden käyttäminen . . . . .	129
Kaksipuolinen tulostus . . . . .	131
Laajennettujen asetusten tekeminen . . . . .	135
Testisivun tulostaminen . . . . .	136

Reserve Job (Töidenvaraus) -toiminnon käyttäminen . . . . .	136
Tulosta uudelleen. . . . .	137
Vahvista työ . . . . .	139
Luottamuksellinen työ . . . . .	141
Kirjoittimen tilan seuraaminen EPSON Status Monitor -ohjelmalla . . . . .	143
EPSON Status Monitor -apuohjelman käynnistäminen . . . . .	143
Yksinkertainen tila . . . . .	144
Yksityiskohtainen tila . . . . .	144
Tarviketiedot . . . . .	145
Job Information (Työn tiedot) . . . . .	146
Ilmoitusasetukset . . . . .	147
USB-liitännän asetusten määrittäminen . . . . .	148
Mac OS X. . . . .	148
Mac OS 9. . . . .	149
Tulostamisen kumoaminen . . . . .	149
Mac OS X. . . . .	149
Mac OS 9. . . . .	150
Tulostinohjelmiston asennuksen poistaminen . . . . .	150
Mac OS X. . . . .	150
Mac OS 9. . . . .	151
Tulostimen jakaminen verkon kautta . . . . .	151
Tulostimen jakaminen . . . . .	151
Mac OS X. . . . .	151
Mac OS 9. . . . .	152

## *Kappale 6 PostScript-tulostinohjaimen käyttäminen*

---

Tietoja PostScript 3 -tilasta . . . . .	154
Laitteistovaatimukset . . . . .	154
Järjestelmävaatimukset . . . . .	154
PostScript-tulostinohjaimen käyttäminen Windows-käyttöjärjestelmässä . . . . .	156
USB-liitännän PostScript-tulostinohjaimen asentaminen . . . . .	156
Verkkoliitännän PostScript-tulostinohjaimen asentaminen . . . . .	158
PostScript-tulostinohjaimen käyttäminen . . . . .	159
PostScript-tulostimen asetusten muuttaminen . . . . .	160
AppleTalkin käyttäminen Windows 2000 -käyttöjärjestelmässä . . . . .	160
PostScript-tulostinohjaimen käyttäminen Macintosh-käyttöjärjestelmässä . . . . .	161
PostScript-kirjoitinohjaimen asentaminen . . . . .	161
Tulostimen valinta . . . . .	162
PostScript-tulostinohjaimen käyttäminen . . . . .	165
PostScript-tulostimen asetusten muuttaminen . . . . .	166

## Kappale 7 PCL6/PCL5-tulostinohjaimen käyttäminen

---

Tietoja PCL-tilasta . . . . .	168
Laitteistovaatimukset . . . . .	168
Järjestelmävaatimukset . . . . .	168
PCL6/PCL5-tulostinohjaimen käyttäminen . . . . .	169

## Kappale 8 Ohjauspaneelin käyttäminen

---

Ohjauspaneelin valikkojen käyttäminen. . . . .	170
Ohjauspaneelin asetusten määrittämisajankohta . . . . .	170
Ohjauspaneelin valikkojen avaaminen. . . . .	170
Ohjauspaneelin valikot. . . . .	171
Tiedot-valikko . . . . .	171
Hakemistotulostus-valikko . . . . .	174
Asiakirjan tulostus -valikko . . . . .	174
Kuvatulostus-valikko . . . . .	176
Lokero-valikko . . . . .	177
Emulointi-valikko . . . . .	178
Tulostus-valikko . . . . .	178
Asetukset-valikko . . . . .	180
Värikohdistuksen valikko . . . . .	184
Palauta-valikko . . . . .	184
Tulostustöiden pikakäynnistys -valikko . . . . .	185
Luottamuksellinen työ -valikko . . . . .	185
USB-valikko . . . . .	185
Verkko-valikko . . . . .	186
Lisävarusteliitäntä-valikko . . . . .	186
USB-isäntä-valikko . . . . .	186
PCL-valikko . . . . .	187
PS3-valikko . . . . .	189
Salasanan määrittäminen -valikko . . . . .	190
ESCP2-valikko . . . . .	191
FX-valikko . . . . .	193
I239X-valikko . . . . .	195
Tila- ja virheilmoitukset . . . . .	197
Töidenvaraustietojen tulostaminen ja poistaminen . . . . .	208
Tulostustöiden pikakäynnistys -valikon käyttäminen . . . . .	208
Luottamuksellinen työ -valikon käyttäminen . . . . .	209
Testisivun tulostaminen . . . . .	210
Värikohdistuksen säätäminen . . . . .	211



Tulostaminen suoraan USB-muistista . . . . .	211
Hakemistotulostus . . . . .	212
Asiakirjan tulostus . . . . .	213
Kuvien tulostaminen . . . . .	214
Tulostamisen kumoaminen . . . . .	215
Työn peruutus -näppäimen käyttäminen . . . . .	215
Palauta -valikon käyttäminen . . . . .	216

## *Kappale 9 Lisävarusteiden asentaminen*

---

Valinnainen syöttölokero . . . . .	217
Käsittelyyn liittyvät varoimet . . . . .	217
Valinnaisen syöttölokeron asentaminen . . . . .	218
Valinnaisen syöttölokeron poistaminen . . . . .	221
Kaksipuoleisyksikkö . . . . .	221
Kaksipuoleisyksikön asentaminen . . . . .	221
Kaksipuoleisyksikön irrottaminen . . . . .	225
Muistimoduuli . . . . .	226
Muistimoduulin asentaminen . . . . .	226
Muistimoduulin poistaminen . . . . .	230
Liitäntäkortti . . . . .	231
Liitäntäkortin asentaminen . . . . .	231
Liitäntäkortin poistaminen . . . . .	233

## *Kappale 10 Kulutustarvikkeiden vaihtaminen*

---

Vaihtamiseen liittyvät viestit . . . . .	234
Väriainekasetti . . . . .	234
Käsittelyyn liittyvät varoimet . . . . .	234
Väriainekasetin vaihtaminen . . . . .	235
Kiinnitysyksikkö . . . . .	239
Käsittelyyn liittyvät varoimet . . . . .	239
Kiinnitysyksikön vaihtaminen . . . . .	239
Siirtoyksikkö . . . . .	244
Käsittelyyn liittyvät varoimet . . . . .	244
Siirtoyksikön vaihtaminen . . . . .	244

## Kappale 11 Tulostimen puhdistaminen ja kuljettaminen

---

Tulostimen puhdistaminen . . . . .	248
Nostotelan puhdistaminen . . . . .	248
Tulostimen kuljettaminen . . . . .	250
Tulostimen sijoituspaikan valitseminen . . . . .	250
Pitkät matkat . . . . .	251
Lyhyet matkat . . . . .	252

## Kappale 12 Vianmääritys

---

Paperitukoksen selvittäminen . . . . .	253
Paperitukosten selvittämiseen liittyvät varotoimenpiteet . . . . .	253
Paperin syöttöhäiriö MP C1 A . . . . .	254
Paperin syöttöhäiriö C1 A . . . . .	256
Paperin syöttöhäiriö C2 C1 A . . . . .	258
Paperin syöttöhäiriö A B . . . . .	260
Paperin syöttöhäiriö A D . . . . .	263
Testisivun tulostaminen . . . . .	265
Toimintahäiriöt . . . . .	265
Valmiusvalo ei syty . . . . .	265
Tulostin ei tulosta (valmiusvalo ei pala) . . . . .	265
Valmiusvalo palaa, mutta mitään ei tulostu . . . . .	266
Valinnainen lisävaruste ei ole käytettävissä . . . . .	266
Väriaineen jäljellä olevan määrän tietoja ei päivitetä (vain Windows) . . . . .	266
Tulosteisiin liittyvät ongelmat . . . . .	267
Fonttia ei voida tulostaa . . . . .	267
Tuloste on lukukelvoton . . . . .	267
Tuloste on väärässä paikassa . . . . .	267
Värien kohdistusvirhe . . . . .	268
Grafiikka tulostuu väärin . . . . .	268
Monitoimilokerosta tulostettavat kalvot ovat tyhjiä . . . . .	268
Väritulostukseen liittyvät ongelmat . . . . .	269
Väritulostus ei onnistu . . . . .	269
Tulosteen värit tulostuvat erilaisina toisilla tulostimilla . . . . .	269
Tulosteen värit eivät vastaa tietokoneen näytössä näkyviä värejä . . . . .	269
Tulostuslaatuun liittyvät ongelmat . . . . .	270
Tausta on tumma tai tahriintunut . . . . .	270
Tulosteessa näkyy valkoisia pisteitä . . . . .	270
Tulostuslaatu tai tulosteen sävy voi olla epätasainen . . . . .	270
Puolisävykuvat tulostuvat epätasaisesti . . . . .	271
Väriaine tahraa . . . . .	271
Tulostetusta kuvasta puuttuu alueita . . . . .	272

Tulosteet ovat täysin tyhjiä . . . . .	272
Tulostunut kuva on vaalea tai himmeä . . . . .	273
Sivun tulostamaton puoli on tahriintunut . . . . .	273
Muistiongelmat . . . . .	274
Tulostuslaatu heikko . . . . .	274
Muisti ei riitä nykyisen tehtävän suorittamiseen. . . . .	274
Muisti ei riitä kaikkien kopioiden tulostamiseen . . . . .	274
Paperinkäsittelyhäiriöt . . . . .	275
Häiriö paperinsyötössä . . . . .	275
Lisävarusteisiin liittyvät ongelmat . . . . .	275
Tulostimen näyttöön tulee Lisävarusteen liitännäkortti ei kelpaa -virheilmoitus . . . . .	275
Paperia ei voida syöttää valinnaisesti syöttölokerosta. . . . .	276
Paperitukos valinnaista arkinsyöttölokeroa käytettäessä. . . . .	276
Asennettua lisävarustetta ei voi käyttää. . . . .	276
USB-ongelmien ratkaiseminen . . . . .	277
USB-liitännät . . . . .	277
Windows-käyttöjärjestelmä . . . . .	277
Tulostinohjelmiston asentaminen. . . . .	277
Tila- ja virheilmoitukset . . . . .	282
Tulostamisen kumoaminen . . . . .	282
PostScript 3 -tilassa tulostamiseen liittyviä ongelmia . . . . .	282
Tulostin ei tulosta oikein PostScript-tilassa . . . . .	282
Tulostin ei tulosta . . . . .	283
Tulostinohjain tai tulostin, jota haluat käyttää, ei näy Printer Setup Utility (Tulostinasetusten apuohjelma) -sovelluksessa (Mac OS X 10.3.x ja 10.4.x), Print Center (Tulostuskeskus) -sovelluksessa (Mac OS X 10.2.x) tai Chooser (Valitsija) -toiminnossa (Mac OS 9). . . . .	283
Tulosteiden fontti poikkeaa tietokoneen näytön fontista. . . . .	284
Tulostimen fontteja ei voida asentaa . . . . .	284
Tekstin ja/tai kuvien reunat ovat epätasaiset. . . . .	284
Tulostin ei tulosta normaalisti USB-liitännän kautta. . . . .	285
Tulostin ei tulosta normaalisti verkkoliitännän kautta. . . . .	285
Tapahtui määrittelemätön virhe (vain Macintosh) . . . . .	286
Muisti ei riitä tulostamiseen (vain Macintosh) . . . . .	286

## *Liite A Tuotetuki*

Yhteyden ottaminen tuotetukeen . . . . .	287
Ennen kuin otat yhteyttä Epsoniin . . . . .	287
Australia . . . . .	287
Singapore. . . . .	288
Thaimaa . . . . .	289
Vietnam . . . . .	289
Indonesia . . . . .	289

Hong Kong . . . . .	291
Malesia . . . . .	291
Intia . . . . .	292
Filippiinit . . . . .	293

## *Liite B Tekniset tiedot*

---

Paperi . . . . .	294
Valittavissa olevat paperityypit . . . . .	294
Paperit, joiden käyttöä on syytä välttää . . . . .	295
Tulostusalue . . . . .	296
Tulostin . . . . .	296
Yleistä . . . . .	296
Ympäristö . . . . .	297
Mekaaniset ominaisuudet . . . . .	298
Sähköominaisuudet . . . . .	298
Standardit ja hyväksynnät . . . . .	298
Liitännät . . . . .	300
USB-liitäntä . . . . .	300
Ethernet-liitäntä . . . . .	300
USB-isännän liitäntä . . . . .	300
Lisävarusteet ja kulutustarvikkeet . . . . .	301
Valinnainen syöttölokero . . . . .	301
Kaksipuoleisyksikkö . . . . .	302
Muistimoduulit . . . . .	302
Väriainekasetti . . . . .	303
Kiinnitysyksikkö . . . . .	304
Siirtoyksikkö . . . . .	304

## *Hakemisto*

---

# Turvallisuusohjeet

## Turvallisuus

### Varoitukset, muistutukset ja huomautukset

 **Varoitukset**  
varoittavat henkilövahinkojen vaarasta.

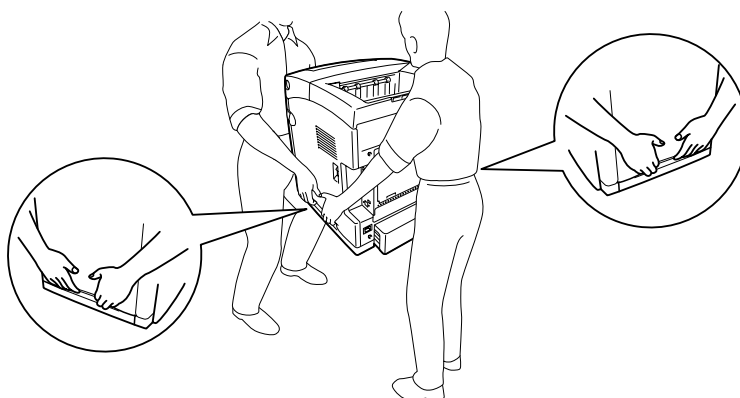
 **Muistutukset**  
laitteiston vahingoittumisen välttämiseksi.

**Huomautukset**  
sisältävät tulostimen toimintaa koskevia vihjeitä ja tärkeitä tietoja.

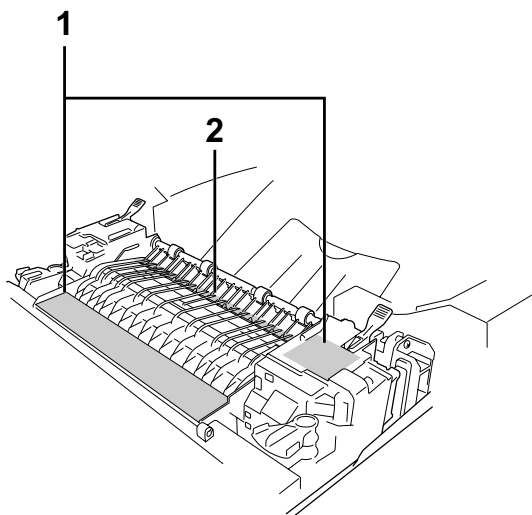
### Varotoimenpiteet

Noudattamalla annettuja ohjeita huolellisesti takaat laitteen luotettavan ja tehokkaan toiminnan.

- ❑ Koska tulostin painaa noin 31 kg tarvikkeiden kanssa, sitä ei tule nostaa tai kantaa yksin. Tulostin on suunniteltu kahden henkilön nostettavaksi oheisen kuvan osoittamalla tavalla.



- ❑ Älä kosketa kiinnitysyksikköä, jossa on merkintä **CAUTION HIGH TEMPERATURE (VAROITUS KORKEA LÄMPÖTILA)**, äläkä ympäröivää aluetta. Kiinnitysyksikkö ja sitä ympäröivät alueet saattavat olla erittäin kuumia, jos tulostinta on käytetty äskettäin. Jos sinun on kosketettava joko kiinnitysyksikköä tai sen ympäristöä, odota ensin 30 minuuttia, jotta kiinnitysyksikkö ja sen ympäristö viilenevät.



### 1. CAUTION HIGH TEMPERATURE (VAROITUS KORKEA LÄMPÖTILA)

2. Älä työnnä kättäsi kiinnitysyksikköön.

- ❑ Älä laita kättä kiinnitysyksikön sisään, sillä se sisältää teräviä osia ja voi aiheuttaa vahinkoja.
- ❑ Älä kosketa tulostimen sisällä olevia osia, ellei tässä oppaassa ei toisin neuvota.
- ❑ Älä aseta tulostimen osia paikalleen väkisin. Tulostin on suunniteltu kestäväksi, mutta liiallinen voiman käyttö saattaa vahingoittaa sitä.
- ❑ Väriainekasettien käsittelyn yhteydessä aseta ne aina puhtaalle tasaiselle tasolle.
- ❑ Älä pura väriainekasettia tai tee siihen muutoksia. Kasettia ei voi täyttää uudelleen.
- ❑ Älä kosketa väriainetta. Estä väriaineen pääsy silmiin.
- ❑ Älä altista käytettyjä väriainekasetteja tai siirtoyksiköjä tulelle, koska ne saattavat räjähtää ja aiheuttaa henkilövahinkoja. Hävitä ne paikallisten säädösten mukaisesti.
- ❑ Jos väriainetta läikky, siivoa se harjaa ja rikkalapiota tai saippuavedellä kostutettua liinaa käyttäen. Älä käytä imuria, koska hienojakoiset hiukkaset voivat aiheuttaa tulipalon tai räjähdyksen joutuessaan tekemisiin kipinöiden kanssa.

- Estä kosteuden tiivistymisestä aiheutuvat vahingot odottamalla vähintään tunti, ennen kuin otat väriainekasetin käyttöön, jos olet siirtänyt sen viileästä ympäristöstä lämpimään.
- Kun poistat värikasettia, älä altista sitä auringonvalolle ja vältä sen altistumista valolle pidempään kuin viiden minuutin ajan. Väriainekasetissa on violetti valoherkkä rumpu. Altistuminen valolle voi vahingoittaa rumpua ja aiheuttaa tulostettavalle sivulle tummia tai vaaleita alueita. Valolle altistuminen myös lyhentää rummun käyttöikää. Jos värikasettia on pidettävä tulostimen ulkopuolella pitkiä aikoja, peitä se valoa läpäisemättömällä kankaalla.
- Älä raaputa rummun pintaa. Kun poistat värikasetin tulostimesta, aseta se aina puhtaalle tasaiselle pinnalle. Vältä rummun koskettamista, koska ihosta peräisin oleva öljy voi vahingoittaa sen pintaa pysyvästi ja vaikuttaa tulostuslaatuun.
- Paras tulostuslaatu saavutetaan suojaamalla värikasetti suoralta auringonvalolta, pölyltä, suolapitoiselta ilmalta tai syövyttäviltä kaasuilta (mm. ammoniakki). Vältä paikkoja, joissa lämpötila ja kosteus vaihtelevat rajusti tai nopeasti.
- Säilytä kulutustarvikkeet poissa lasten ulottuvilta.
- Älä jätä juuttunutta paperia tulostimeen. Paperin jättäminen paikalleen saattaa aiheuttaa tulostimen ylikuumentumisen.
- Vältä muiden laitteiden liittämistä samaan pistorasiaan.
- Käytä ainoastaan tulostimen vaatimuksia vastaavaa virtalähdettä.

## ***Tärkeitä turvallisuusohjeita***

Lue nämä ohjeet, ennen kuin käytät tulostinta.

### ***Tulostimen ja tulostimen virtalähteen sijoittaminen***

- Aseta tulostin niin, että sen virtajohdon voi kytkeä ja irrottaa helposti.
- Älä aseta tulostinta epätasaiselle pinnalle.
- Aseta tulostimen johdot niin, ettei niiden päälle astuta.
- Kotelon takaosassa tai pohjassa olevat aukot on tarkoitettu tuuletusta varten. Älä peitä niitä. Älä aseta tulostinta sängylle, sohvalle, maton päälle tai muulle vastaavalle huokoiselle pinnalle tai asennuskoteloon, jossa ei ole riittävää ilmanvaihtoa.
- Tulostimen liitäntätyyppi on Non-LPS (rajoittamaton virtalähde).

- Liitä tulostin virtalähteeseen, joka vastaa tulostimen vaatimuksia. Tulostimen virtavaatimukset on ilmoitettu tulostimen merkintätarrassa. Ota epäselvissä tapauksissa yhteyttä alueesi energialaitokseen tai laitteen jälleenmyyjään.
- Jos vaihtovirtapistoke ei mene asianmukaisesti paikoilleen, ota yhteys sähköasentajaan.
- Älä kytke laitetta pistorasiaan, johon on kytketty muita laitteita.
- Kytke laite ainoastaan määritysten mukaiseen virtalähteeseen. Ellet ole varma verkkojännitteestä, ota yhteys jälleenmyyjään tai sähkölaitokseen.
- Jos pistoke ei kytkedy asianmukaisesti paikoilleen, ota yhteys sähköasentajaan.
- Kun liität laitteen tietokoneeseen tai muuhun laitteeseen kaapelilla, varmista liitinten suunta. Kukin liitin voidaan liittää ainoastaan yhdellä tavalla. Liittimen kytkeminen väärin voi vahingoittaa molempia kaapelilla liitettäviä laitteita.
- Jos käytät jatkojohtoa, varmista, ettei siihen kytkettyjen laitteiden yhteen laskettu ampeeriarvo ylitä johdolle määritettyä ampeeriarvoa.
- Irrota tulostin pistorasiasta ja vie ammattitaitoiseen huoltoon seuraavissa tilanteissa:
  - A. Virtajohto tai -pistoke on vahingoittunut tai kulunut.
  - B. Tulostimeen on valunut nestettä.
  - C. Tulostin on joutunut alltiiksi sateelle tai vedelle.
  - D. Tulostin ei toimi normaalisti, vaikka sitä käytetään ohjeiden mukaan. Säädä vain niitä asetuksia, joita on käsitelty käyttöohjeissa. Muiden asetusten virheellinen säätö voi vahingoittaa tulostinta ja tuotteen saaminen takaisin käyttökuntoon voi kestää asiantuntevalta teknikolta pitkään.
  - E. Tulostin on pudotettu, tai sen kotelo on vahingoittunut.
  - F. Tulostin alkaa toimia poikkeavalla tavalla tai ilmenee muuta huollon tarvetta.



## Tulostimen käyttäminen

- Tulostin painaa noin 31 kg. Tulostinta ei kannata yrittää nostaa tai kantaa yksin. Sen kuljettamiseen tarvitaan kaksi henkilöä.
- Noudata kaikkia tulostimen varoitus- ja ohjemerkeitä.
- Irrota tulostin pistorasiasta puhdistuksen ajaksi.
- Puhdista tulostin hyvin puristetulla kostealla liinalla. Älä käytä nestemäisiä puhdistusaineita tai suihkeita.
- Älä kosketa tulostimen sisällä olevia osia, ellei tässä oppaassa ei toisin neuvota.
- Älä aseta tulostimen osia paikalleen väkisin. Tulostin on suunniteltu kestäväksi, mutta liiallinen voiman käyttö saattaa vahingoittaa sitä.
- Säilytä tulostintarvikkeet poissa lasten ulottuvilta.
- Älä käytä tulostinta kosteassa ympäristössä.
- Älä jätä juuttunutta paperia tulostimeen. Paperin jättäminen paikalleen saattaa aiheuttaa tulostimen ylikuumentumisen.
- Älä työnnä mitään esineitä tulostinkotelon aukkoihin, koska se saattaa aiheuttaa oikosulkuja, tulipalon vaaran ja altistaa sähköiskuille.
- Vältä nesteiden joutumista tulostimeen.
- Älä yritä huoltaa tulostinta itse muilta osin kuin mitä tulostimen ohjeistuksessa nimenomaisesti on mainittu.
- Muuta vain niitä asetuksia, jotka on kuvattu käyttöohjeissa. Muiden asetusten muuttaminen saattaa aiheuttaa vaurioita, jotka voi korjata vain valtuutettu huoltohenkilö.

## Turvallisuustietoja

### Virtajohto



#### **Muistutus:**

*Varmista, että virtajohto on paikallisten turvallisuussäädösten mukainen.*

*Käytä vain laitteen mukana toimitettavaa virtajohtoa. Muun kuin tämän laitteen virtajohdon käyttäminen saattaa aiheuttaa tulipalon tai sähköiskun.*

*Laitteen virtajohto on tarkoitettu käytettäväksi vain tässä laitteessa. Sen käyttäminen muussa laitteessa saattaa aiheuttaa tulipalon tai sähköiskun.*

## Laserturvallisuusmerkinnät



### **Varoitus:**

Tulostimen käsitteleminen ja säätäminen oppaassa esitettyjen ohjeiden vastaisesti saattaa altistaa käyttäjän vaaralliselle säteilylle.

Tulostin on IEC60825-standardin mukainen luokan 1 lasertuote. Oikealla kuvattu merkintä on tulostimen takaosassa niissä maissa, joissa kyseinen merkintä on pakollinen.



## Sisäinen lasersäteily

Säteilyn keskiteho	5 MW kirjoituspään laseraukossa
Aallonpituus:	770 - 800 nm

Tämän luokan III b laserdiodituote, jossa käytetään näkymätöntä lasersädettä. Tulostimen kirjoituspää EI OLE HUOLLETTAVISSA, joten sitä ei tule avata missään tapauksessa. Tulostimen sisällä on toinen laserin varoitusmerkintä.

## Otsoniturvallisuus

### Otsonipäästöt

Lasertulostimet tuottavat otsonikaasua tulostettaessa. Otsonia syntyy vain tulostuksen aikana.

### Otsonin altistumisraja

Otsonikaasuille altistumisen suositusraja on 0,1 ppm (keskiarvo kahdeksan tunnin aikana). Epson-lasertulostin tuottaa alle 0,1 ppm otsonia kahdeksan tunnin aikana jatkuvassa tulostuksessa.

### *Otsoniriskin minimointi*

Minimoi otsonille altistumisriski välttämällä seuraavia olosuhteita:

- Käytä useita lasertulostimia suljetussa tilassa.
- Käytä tulostinta alhaisessa kosteudessa.
- Käytä tulostinta huonosti ilmastoidussa tilassa.
- Tulosta jatkuvasti edellä mainittujen olosuhteiden lisäksi.

### *Tulostimen sijoittaminen*

Tulostin kannattaa sijoittaa niin, että tulostimen tuottamat kaasut ja lämpö

- eivät suuntaudu suoraan käyttäjän kasvoihin
- johdetaan ulos rakennuksesta, jos mahdollista.

### ***Virtakytkimeen liittyvät muistutukset***

Älä sammuta tulostinta:

- Kun olet käynnistänyt tulostimen, odota, kunnes tulostimen näyttöön tulee teksti Valmis.
- Valmius**valon vilkkuessa.
- Tieto**valon ollessa päällä tai vilkkuessa.
- Tulostettaessa.

## *Kappale 1*

---

# ***Tulostimeen tutustuminen***

---

---

## ***Lisätietojen etsiminen***

### **Asennusopas**

Sisältää tulostimen toimintakuntoon saattamista ja ohjelmiston asentamista koskevat tiedot.

### **Käyttöopas (tämä käyttöopas)**

Sisältää tulostimen toimintoja, lisävarusteita, huoltoa ja vianetsintää koskevat tarkat ohjeet sekä tekniset tiedot.

### **Verkko-opas**

Sisältää tietoja tulostinohjaimesta ja verkkoasetuksista verkonvalvojia varten. Ennen kuin tätä opasta voi käyttää, se pitää asentaa verkko-CD-levyltä tietokoneen kiintolevyllä.

### **Paperin syöttöhäiriö -opas**

Sisältää ohjeita paperitukosten selvittämistä varten. Näitä ohjeita voi tarvita silloin tällöin. Tulosta tämä opas ja säilytä se tulostimen lähellä.

### **Fonttiopas**

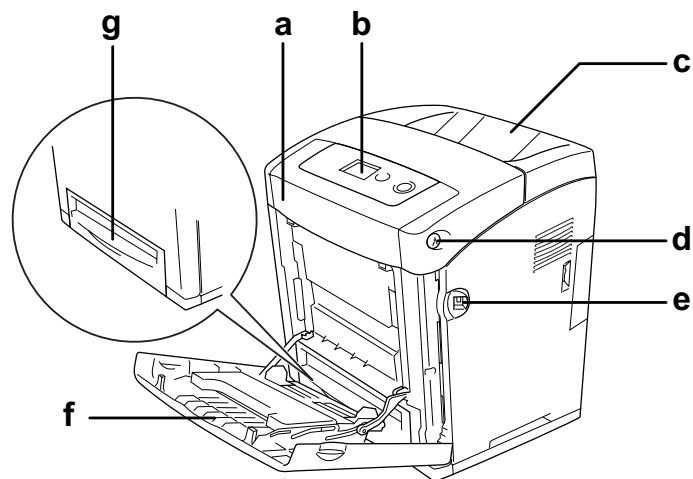
Sisältää tietoa tulostimessa käytettävistä fonteista. Kopioi tämä ohje, tai avaa se suoraan seuraavasta ohjelmisto-CD-levyn hakemistosta.  
/COMMON/MANUAL/FIN/FNTG

### **Tulostinohjelmiston käytönaikainen ohje**

Napsauttamalla **Ohje** näet lisätietoja ja ohjeita tulostinohjaimen käyttöä varten. Käytönaikainen ohje asennetaan automaattisesti tulostinohjelmiston asennuksen yhteydessä.

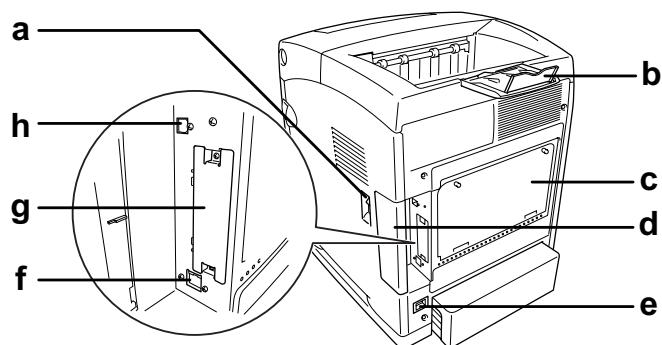
## **Tulostimen osat**

### **Näkymä edestä**



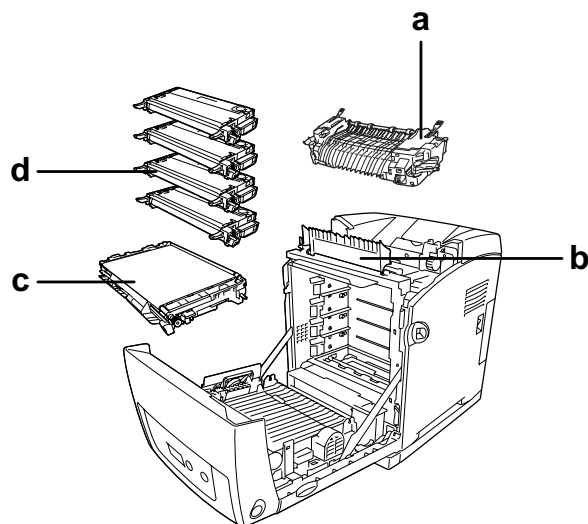
- a. etukansi (kansi A)
- b. ohjauspaneeli
- c. tulostelokero
- d. etukannen lukitusvipu (kansi A)
- e. USB-isännän liitäntä
- f. monitoimilokero
- g. vakioalasyöttölokero

## Näkymä takaa



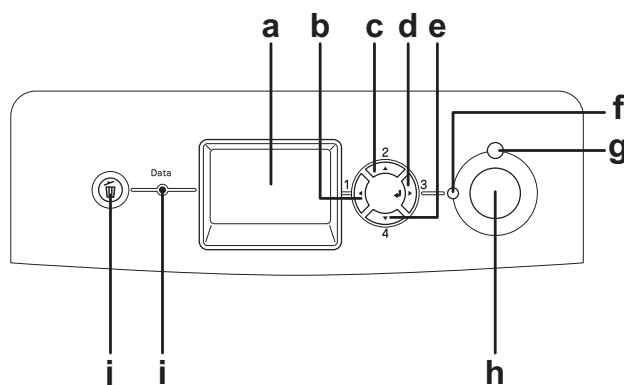
- a. virtakytkin
- b. paperituki
- c. ohjaimen laajennettu laseraukon levy
- d. liitännän kansi
- e. vaihtovirtasyöttö
- f. Ethernet-liitäntä
- g. B-tyyppin liitântäkortin peitinlevy
- h. USB-liitäntä

## Tulostimen sisäpuoli



- a. kiinnitysyksikkö
- b. paperiohjain
- c. siirtoyksikkö
- d. väriainekasetit

## Ohjauspaneeli



- |    |                                 |  |
|----|---------------------------------|--|
| a. | LCD-näyttö                      | Näyttää tulostimen tilaviestejä ja ohjauspaneelin valikkoasetuksia.  |
| b. | <b>Back</b> -näppäin            | Näillä näppäimillä käytetään ohjauspaneelin valikkoja, joissa voidaan määrittää tulostimen asetuksia ja tarkistaa tarvikkeiden tila. Näppäinten käyttöohjeet ovat kohdassa "Ohjauspaneelin valikkojen avaaminen" sivulla 170.  |
| c. | <b>Ylä</b> -näppäin             |  |
| d. | <b>Enter</b> -näppäin           |  |
| e. | <b>Ala</b> -näppäin             |  |
| f. | <b>Valmiusvalo</b> (vihreä)     | Palaa, kun tulostin on valmis, mikä tarkoittaa, että tulostin on valmis vastaanottamaan ja tulostamaan tietoja.<br>Lakkaa palamasta, kun tulostin ei ole tulostusvalmis.   |
| g. | <b>Virhevalo</b> (punainen)     | Palaa tai vilkkuu virheen ilmetessä.   |
| h. | <b>Aloitus/Lopetus</b> -näppäin | Kun painat tätä näppäintä tulostuksen aikana, tulostin lopettaa tulostamisen.<br>Kun virhevalo vilkkuu, voit poistaa virheen ja siirtää tulostimen valmiustilaan painamalla tätä näppäintä.  |
| i. | <b>Data</b> valo (keltainen)    | Palaa, kun tulostustietoja tallennetaan tulostuspuskuriin (tulostimen muistin osa, joka on tietojen vastaanottokäytössä), mutta niitä ei vielä tulosteta.<br>Vilkkuu, kun tulostin käsittelee tietoja.<br>Lakkaa palamasta, kun tulostuspuskurissa ei enää ole tietoja |
| j. | <b>Peruuta työ</b> -näppäin     | Voit peruuttaa nykyisen tulostustyön painamalla näppäintä kerran. Voit poistaa kaikki työt tulostimen muistista painamalla näppäintä yli kaksi sekuntia.   |

## Lisävarusteet ja kulutustarvikkeet

### Lisävarusteet

Tulostimen toiminnallisuutta voidaan laajentaa asentamalla seuraavat lisävarusteet.

- 550 arkin syöttölokero (C12C802291)  
Tämä yksikkö kasvattaa paperinsyöttökapasiteettia jopa 550 paperiarkiin.
- Kaksipuoleisyksikkö (C12C802301)  
Tällä yksiköllä voidaan tulostaa automaattisesti paperin molemmille puolille.
- Muistimoduuli  
Tämä varuste kasvattaa tulostimen muistia, jolloin voit tulostaa monimutkaisia ja paljon grafiikkaa sisältäviä asiakirjoja. Tulostimen RAM-muistia voi lisätä aina 1 Gt:uun saakka lisäämällä yksi 512 Mt RAM DIMM -moduuli ja vaihtamalla esiasennettu RAM 512 Mt:n RAM DIMM-moduuliin.

**Huomautus:**

Varmista, että ostamasi DIMM-muisti on yhteensopiva EPSON-tuotteiden kanssa. Kysy lisätietoja tulostimen myyjältä tai valtuutetulta EPSON-huoltoedustajalta.

### Kulutustarvikkeet

Tulostin tarkkailee seuraavien kulutustarvikkeiden käyttöikä. Laite ilmoittaa, milloin kulutustarvikkeet on aika uusia.

Tarvikkeen nimi	Tuotekoodi
High Capacity Imaging Cartridge -väriainekasetti (keltainen)	1124
High Capacity Imaging Cartridge -väriainekasetti (magenta)	1125
High Capacity Imaging Cartridge -väriainekasetti (syaani)	1126
High Capacity Imaging Cartridge -väriainekasetti (musta)	1127
Standard Capacity Imaging Cartridge -väriainekasetti (keltainen)	1128
Standard Capacity Imaging Cartridge -väriainekasetti (magenta)	1129
Standard Capacity Imaging Cartridge -väriainekasetti (syaani)	1130
Siirtoyksikkö	3024
Kiinnitysyksikkö (110–120 V)	3026
Kiinnitysyksikkö (220–240 V)	3025



## *Kappale 2*

---

# ***Tulostimen ominaisuudet ja eri tulostusvaihtoehdot***

---

## ***Tulostimen ominaisuudet***

Tulostin toimitetaan täydellisenä siten, että sillä voidaan tuottaa helposti ja johdonmukaisesti korkeatasoisia tulosteita. Keskeiset ominaisuudet on kuvattu alla.

### ***Nopea tandem-tulostusmoottori***

Tulostimessa on huippulaatuinen tandem-moottori, jonka 600 MHz:n suorittimen ja single-pass-tekniikan ansiosta tulostusnopeus on 20 sivua minuutissa 4800 RIT-väritulostuksessa\* ja 25 sivua minuutissa mustavalkotulostuksessa A4-paperille.

\*Epson AcuLaser Resolution Improvement Technology -tarkkuudenparannustekniikka

### ***Tulostinohjaimen valmiit väriasetukset***

Tulostinohjaimessa on paljon valmiiksi määritettyjä asetuksia väritulostusta varten, mikä mahdollistaa erityyppisten moniväristen asiakirjojen laadukkaan tulostamisen.

Katso lisätietoja Windows-käyttöjärjestelmää varten kohdasta ”Tulostuslaadun asetusten muuttaminen” sivulla 48. Katso lisätietoja Macintosh-käyttöjärjestelmää varten kohdasta ”Tulostuslaadun asetusten muuttaminen” sivulla 110.

### ***Värinsäästötila***

Voit vähentää asiakirjojen tulostukseen kuluvan väriaineen määrää tulostamalla raakavedoksia Värinsäästötila-tilassa.

### ***Resolution Improvement Technology -tarkkuudenparannustekniikka ja Enhanced MicroGray -tekniikka***

RI Tech (Resolution Improvement Technology) -tarkkuudenparannustekniikka on alkuperäinen Epsonin tulostustekniikka, joka tasoittaa sekä tekstin että kuvien vinoviivoja ja kaarteita. Enhanced MicroGray -tekniikka parantaa kuvien rasterilaatua.

## ***Laaja fonttivalikoima***

Tulostimen mukana tulee 84 skaalautuvaa fonttia ja seitsemän ESC/Page-emulointitilassa käytettävää bittikarttafonttia, joiden avulla voit luoda ammattilaatuisia asiakirjoja.

## ***Adobe Postscript 3 -tila***

Voit tulostaa PostScript-tulostimia varten muotoiltuja asiakirjoja tulostimen Adobe PostScript 3 -tilan avulla. Tulostimeen kuuluu seitsemäntoista skaalattavaa fonttia. IES (Intelligent Emulation Switch) -kytkimen ja SPL (Shared Printer Language) -tuen avulla tulostin voi siirtyä PostScript-tilan ja muiden emulointitilojen välillä vastaanottaessaan tulostustietoja.

## ***PCL-emulointitila***

PCL-emulointitilassa voit tulostaa asiakirjoja tulostimen PCL6/5c-tulostuskielellä.

## ***Turvallinen tulostaminen suoraan USB-muistista***

Voit tulostaa USB-muistiin tallennettuja tiedostoja USB-isännän liitännän kautta käynnistämättä tietokonetta, asentamatta tulostinohjainta tai kytkemättä tulostinta verkkoon. Tämä toiminto auttaa suojaamaan tiedostot, koska voit tulostaa ne samaan aikaan, kun seisot tulostimen vieressä. Lisätietoja on kohdassa ”Tulostaminen suoraan USB-muistista” sivulla 211.

## **Eri tulostusvaihtoehdot**

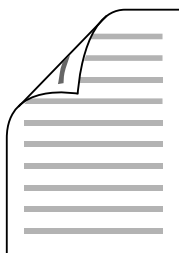
Tämä tulostin antaa käyttöön paljon erilaisia tulostusvaihtoehtoja. Voit tulostaa ei kokoisia tulosteita tai käyttää monia erilaisia papereita.

Tässä kohdassa kuvataan eri tulostustapojen käyttäminen. Valitse haluamaasi tulostustapaa käsittelevä kohta.

### **Kaksipuolinen tulostus**

”Kaksipuolinen tulostus” sivulla 53 (Windows)

”Kaksipuolinen tulostus” sivulla 131 (Macintosh)

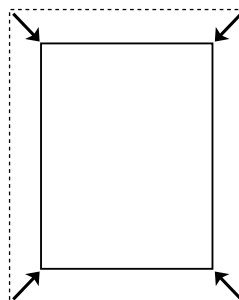
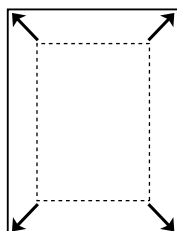


Tämän toiminnon avulla voit tulostaa arkin molemmille puolille.

### **Sovita sivulle -tulostus**

”Tulosteiden koon muuttaminen” sivulla 59 (Windows)

”Tulosteiden koon muuttaminen” sivulla 115 (Macintosh)

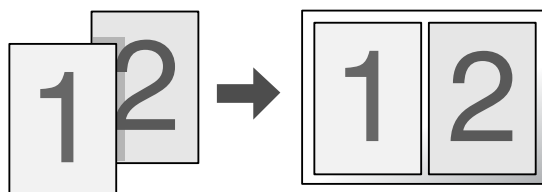


Voit automaattisesti suurentaa tai pienentää asiakirjan niin, että se sopii valitun kokoiselle paperille.

## **Sivuja arkille -tulostus**

”Tulostusasettelun muokkaaminen” sivulla 61 (Windows)

”Tulostusasettelun muokkaaminen” sivulla 116 (Macintosh)

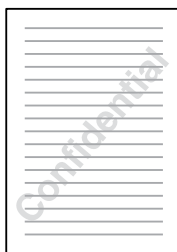


Voit tulostaa kahdesta neljään sivua yhdelle arkille.

## **Vesileimatulostus**

”Vesileiman käyttäminen” sivulla 62 (Windows)

”Vesileiman käyttäminen” sivulla 118 (Macintosh)

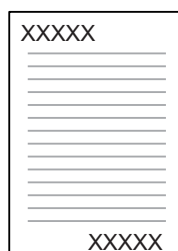


Tekstin tai kuvan tulostaminen vesileimaksi tulosteeseen. Voit esimerkiksi liittää tärkeään asiakirjaan ”Luottamuksellinen”-vesileiman.

## Ylä- ja alatunnisteen tulostaminen

”Ylä- ja alatunnisteiden käyttäminen” sivulla 65 (Windows)

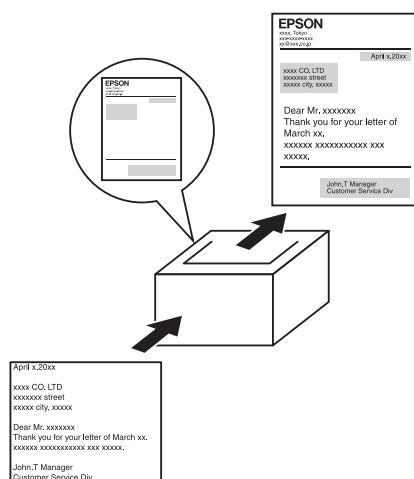
”Ylä- ja alatunnisteiden käyttäminen” sivulla 129 (Macintosh)



Arkin ylä- tai alareunaan voi tulostaa ylä- tai alatunnisteen.

## Lomaketasojen tulostaminen

”Tason käyttäminen” sivulla 66 (Windows)



Voit tehdä peruslomakkeita tai malleja, joita voit käyttää tasoina tulostaessasi muita asiakirjoja.

### **Huomautus:**

Lomaketasojen tulostaminen -toiminto ei ole käytössä PostScript 3 -tilassa.

## Töidenvaraus-toiminnon käyttäminen

”Muistimoduuli” sivulla 226

”Töidenvaraus -toiminnon käyttäminen” sivulla 75 (Windows)

”Reserve Job (Töidenvaraus) -toiminnon käyttäminen” sivulla 136 (Macintosh)

Voit tulostaa tulostimen kiintolevyasemaan tallentamiasi töitä suoraan tulostimen ohjauspaneelista.

## Lomaketasojen tallennustoiminnon käyttäminen

”Lomaketasotietojen tallennus” sivulla 70 (Windows)

## Verkkosivujen tulostaminen

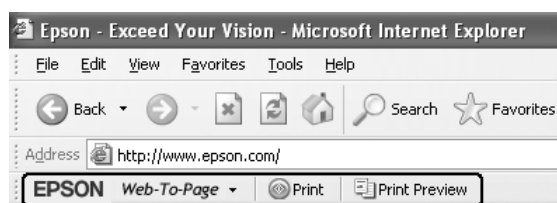
EPSON Web-To-Page -ohjelman avulla voit tulostaa verkkosivuja haluamallesi paperikoolle. Voit myös esikatsella tulostetta ennen tulostamista.

### **Huomautus:**

- Tämä ohjelmisto toimii vain Windows-käyttöjärjestelmissä.
- Asenna EPSON Web-To-Page -ohjelma tulostinohjelmiston CD-levyltä käyttääksesi tätä toimintoa.

## EPSON Web-To-Page -ohjelman käyttäminen

Kun olet asentanut EPSON Web-To-Page -ohjelman, ohjelman valikko näkyy Microsoft Internet Explorer -selaimen työkalupalkissa. Jos valikko ei näy, valitse **Toolbars** Internet Explorer -selaimen Näytä-valikosta ja valitse sitten **EPSON Web-To-Page**.



## **Suoran tulostustiedon tuottaminen USB-muistista**

USB Memory Print Maker -ohjelmalla voit luoda EPN-päätteisiä tiedostoja, jotka voit tulostaa suoraan USB-muistista.

Lisätietoja USB Memory Print Maker -ohjelman käytönaikaisessa ohjeessa.

Lisätietoja suoraan USB-muistista tulostamiseen kohdassa ”Tulostaminen suoraan USB-muistista” sivulla 211

### **Huomautus:**

- Tämä ohjelmisto toimii vain Windows-käyttöjärjestelmissä.*
- Asenna USB Memory Print Maker napsauttamalla **Custom Install** tulostimen ohjelmisto-CD-levyllä.*

## Kappale 3

### Paperin käsitleminen

#### Paperilähteet

Tässä osassa kuvataan käytettävissä olevien paperilähteiden ja paperityyppien yhdistelmät.

#### MT-lokero

Paperityyppi	Paperikoko	Määrä
Tavallisen paperin paino: 60 - 80 g/m <sup>2</sup>	A4, A5, B5, Letter (LT), Half-Letter (HLT), Executive (EXE), Government Letter (GLG), Legal (LGL) Government Letter (GLT), Mukautettu paperikoko: 76,2 × 98,4 mm minimi 220 × 355,6 mm maksimi	Enintään 150 arkkia (Pino kokonaispaksuus: enintään 15 mm)
Puolipaksun paperin paino: 81 - 105 g/m <sup>2</sup>	A4, A5, B5, Letter (LT), Half-Letter (HLT), Executive (EXE), Government Letter (GLG), Legal (LGL) Government Letter (GLT), Mukautettu paperikoko: 76,2 × 98,4 mm minimi 220 × 355,6 mm maksimi	Enintään 15 mm:n paksuinen pino
Kirjekuorten paino: 75–105 g/m <sup>2</sup>	DL, ISO-B5, C5	Enintään 15 mm:n paksuinen pino
Tarrat	A4, Letter (LT)	Enintään 15 mm:n paksuinen pino
Paksun paperin paino: 106 - 163 g/m <sup>2</sup>	A4, A5, B5, Letter (LT), Half-Letter (HLT), Executive (EXE), Government Letter (GLT), Mukautettu paperikoko: 76,2 × 98,4 mm minimi 220 × 355,6 mm maksimi	Enintään 15 mm:n paksuinen pino



Erittäin paksun paperin paino: 164 - 216 g/m <sup>2</sup>	A4, A5, B5, Letter (LT), Half-Letter (HLT), Executive (EXE), Government Letter (GLT), Mukautettu paperikoko: 76,2 × 98,4 mm minimi 220 × 355,6 mm maksimi	Enintään 15 mm:n paksuinen pino
EPSON Color Laser Paperin paino: 82 g/m <sup>2</sup>	A4	Enintään 150 arkkia (Pinoon kokonaispaksuus: enintään 15 mm)
EPSON Color Laser Transparencies -kalvot	A4, Letter (LT)	Enintään 75 arkkia (Pinoon kokonaispaksuus: enintään 15 mm)
EPSON Color Laser Coated Paper, paino: 103 g/m <sup>2</sup>	A4	Enintään 15 mm:n paksuinen pino

## Vakioalasyöttölokero

Paperityyppi	Paperikoko	Määrä
Tavallisen paperin paino: 60–105 g/m <sup>2</sup>	A4, A5, B5, Letter (LT), Executive (EXE), Legal (LGL) Government Letter (GLG),	Enintään 550 arkkia (Pinoon kokonaispaksuus: enintään 59,4 mm)
EPSON Color Laser Paper, paino: 82 g/m <sup>2</sup>	A4	

## 550 arkin syöttölokero

Paperityyppi	Paperikoko	Määrä
Tavallisen paperin paino: 60–105 g/m <sup>2</sup>	A4, A5, B5, Letter (LT), Executive (EXE), Legal (LGL) Government Letter (GLG),	Enintään 550 arkkia (Pinoon kokonaispaksuus: enintään 59,4 mm)
EPSON Color Laser Paper, paino: 82 g/m <sup>2</sup>	A4	

## Paperilähteen valitseminen

Voit määrittää tulostimen valitsemaan oikean paperilähteen automaattisesti tai määrittää paperilähteen manuaalisesti tulostinohjaimen tai tulostimen ohjauspaneelin avulla. Jos haluat käyttää tulostinohjainta, katso Windows-ohjeet kohdasta ”Tulostinohjaimen käyttäminen” sivulla 47 tai Macintosh-ohjeet kohdasta ”Tulostinohjaimen käyttäminen” sivulla 109. Käyttääksesi tulostimen ohjauspaneelia, katso ”Ohjauspaneelin valikkojen käyttäminen” sivulla 170.

## Tulostinohjaimen käyttäminen

### Windows:

Siirry tulostinohjaimen, napsauta **Perusasetukset** -välilehteä ja valitse paperilähteeksi **Automaattinen valinta**. Napsauta sitten **OK**.

### Huomautus:

*Paperilähde voidaan valita manuaalisesti Paperilähde-luettelosta.*

### Macintosh:

Valitse avattavasta luettelosta **Printer Settings (Kirjoitinasetukset)** ja osoita **Basic Settings (Perusasetukset)** -välilehteä (Mac OS X) tai avaa Basic Settings (Perusasetukset) -valintataulu (Mac OS 9). Valitse sitten **Auto Selection (Automaattivalinta)** Paper Source (Paperilähde) -luettelosta ja napsauta **Print (Tulosta)**.

### Huomautus:

*Paperilähde voidaan valita manuaalisesti Paperilähde-luettelosta.*

## Ohjauspaneelin käyttäminen

Siirry ohjauspaneelin **Asetukset** -valikkoon, valitse **Paperilähde** ja valitse sitten **Automaattinen**.

### Huomautus:

*Paperilähde voidaan valita manuaalisesti Paperilähde -valikosta.*

## Järjestyksen määrittäminen, kun paperilähteen asetus on Automaattivalinta

Tulostin etsii määritettyä paperikokoa sisältävän paperilähteen seuraavassa järjestyksessä.

### Vakiokokoonpano:

MT-lokero  
Lokero 1

**Kun laitteessa on 550 arkin syöttölokero:**

MT-lokero

Lokero 1

Lokero 2

**Huomautus:**

- Jos paperikoon tai paperilähteen asetus on tehty sovelluksessa, ne voivat ohittaa tulostinohjaimessa tehdyt asetukset.
- Jos tulostinohjaimen Paperikoko-asetukseksi valitaan kirjekuori, kirjekuoria voidaan lisätä ainoastaan monitoimilokeroon tulostinohjaimen Paperilähde-asetuksesta riippumatta.
- Voit muuttaa monitoimilokerojen järjestykset käyttämällä MT-tilä -asetusta ohjauspaneelin Asetukset -valikossa. Lisätietoja on kohdassa "Asetukset-valikko" sivulla 180.

---

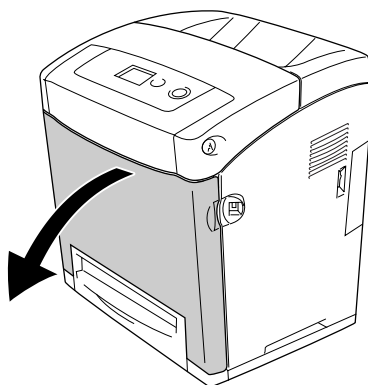
## Paperin lisääminen tulostimeen

Tässä osassa on kuvaus siitä, miten paperia lisätään laitteeseen. Jos käytät tulostamiseen erikoismateriaaleja, kuten kalvoja tai kirjekuoria, katso myös "Tulostaminen erikoismateriaalille" sivulla 40.

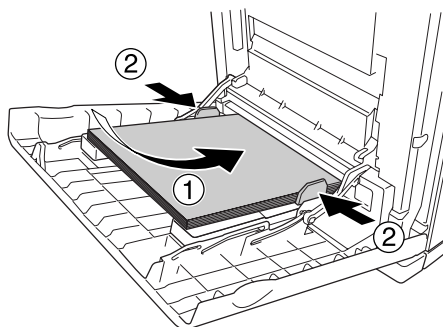
### MT-lokero

Lisää paperia monitoimilokeroon seuraavasti.

1. Avaa monitoimilokero.



2. Lisää pino tulostuspapereita tulostettava puoli alaspäin ja työnnä ohjaimet kiinni pinon reunoihin.



**Huomautus:**

- ❑ Kun lisäät papereita, aseta niitä laitteeseen lyhyempi reuna edellä.
- ❑ Älä lisää papereita niin paljon, että pino ylittää sallitun enimmäiskorkeuden.
- ❑ Suorista paperi ennen sen lisäämistä tulostimeen. Käpristynyt paperi ei toimi tulostimessa oikein.
- ❑ Kun olet lisännyt papereita, määritä ohjauspaneelissa MT-lokeron koko / MT-tyyppi -asetukset paperin kokoa vastaaviksi.
- ❑ Käytä monitoimilokeroa, jos haluat tulostaa jo tulostetun paperin toiselle puolelle. Kaksipuoleistulostusta ei voi käyttää tähän tarkoitukseen.

## Vakioalasyöttölokero ja valinnainen syöttölokero

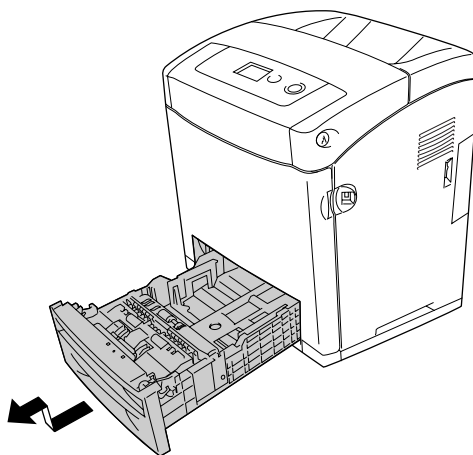
Valinnaisessa syöttölokerossa voi käyttää samankokoista ja -tyyppistä papereita kuin vakioalasyöttölokerossa. Katso lisätietoja kohdasta ”550 arkin syöttölokero” sivulla 33.

Papereita lisätään vakioalasyöttölokeron samalla tavalla kuin valinnaiseen syöttölokeron.

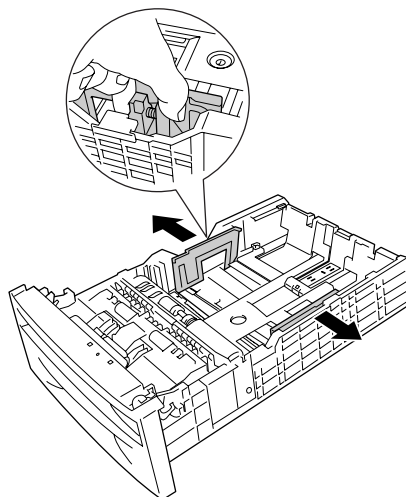
Tavallisen paperin lisäksi syöttölokeroihin voi lisätä erikoismateriaalia, kuten EPSON Color Laser Paper -papereita.

Lisää papereita vakiosyöttölokeron tai valinnaiseen syöttölokeron seuraavasti: Kuvissa on vakioalasyöttölokero.

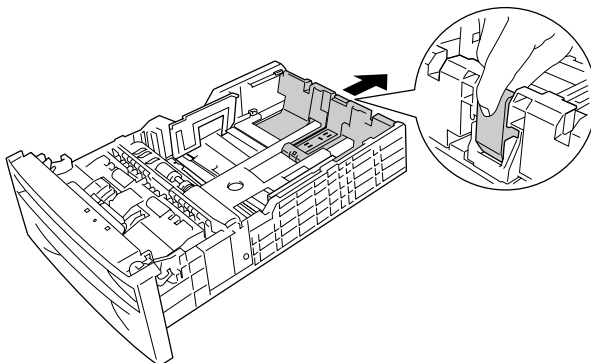
1. Vedä arkinsyöttölokero ulos niin pitkälle kuin se tulee. Nosta sitten lokeron etuosaa ja vedä lokero ulos tulostimesta.



2. Säädä nuppia ja siirrä vasemman- ja oikeanpuoleista paperiohjainta lisättävän paperin mukaisesti.



3. Purista nuppia ja liu'uta ohjain laitteeseen lisättävän paperin koon mukaiseen kohtaan.



**Huomautus:**

❑ Kohdista paperin reunat huolellisesti.

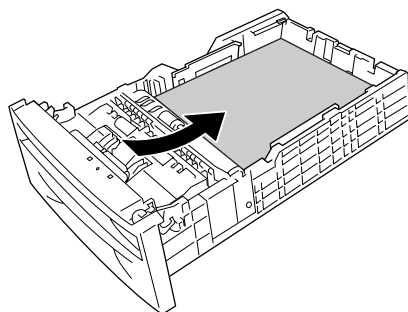
❑ Älä lisää paperia niin paljon, että pino ylittää sallitun enimmäiskorkeuden.

4. Ravistele paperipinoa, jotta arkit eivät tartu toisiinsa. Tasaat pinon reunat taputtamalla sitä kiinteää pintaa vasten.

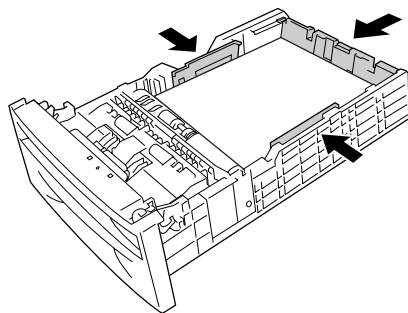
**Huomautus:**

Suorista paperi ennen sen lisäämistä tulostimeen. Käpristynyt paperi ei toimi tulostimessa oikein.

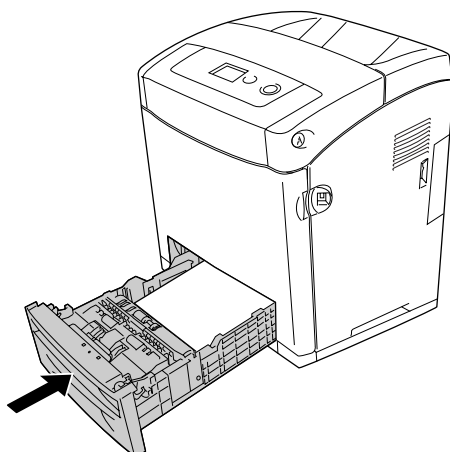
5. Aseta pino lokeroon siten, että pinon etureuna ja vasen reuna ovat tasassa lokeron kanssa ja tulostettava puoli on ylöspäin.



6. Siirrä paperiohjaimia lisättävän paperin mukaisesti.



## 7. Aseta syöttölokero takaisin yksikköön.



### **Huomautus:**

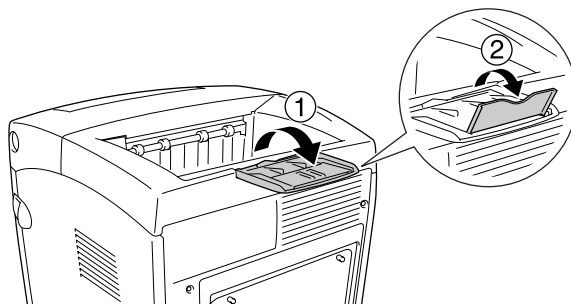
- ❑ *Kun olet lisännyt paperia, määritä ohjauspaneelissa Lokeron 1 tyyppi / Lokeron 2 tyyppi -asetukset paperikoon ja -tyypin mukaisiksi.*
- ❑ *Jos olet asentanut valinnaisen syöttölokero ja lisännyt siihen paperia, valitse asetukset käyttämäsi lokeron mukaisesti.*

## **Tulostelokero**

Tulostelokero on tulostimen päällä. Koska tulosteet ovat tulostuspuoli alaspäin, tätä lokeroa kutsutaan myös tulostuspuoli alas –alustaksi. Estä tulosteiden putoaminen nostamalla paperituki ylös.

### **Huomautus:**

*Tulostelokeroon mahtuu 250 arkkia.*



## Tulostaminen erikoismateriaalille

Voit tulostaa erikoismateriaaleille. Näitä ovat muun muassa seuraavassa mainitut Epson-paperit.

### **Huomautus:**

*Koska tulostusmateriaalin valmistaja voi muuttaa tietynmerkkisen tai -tyyppisen materiaalin laatua, Epson ei voi taata minkään tyyppisen tulostusmateriaalin laatua. Testaa materiaalin sopivuus ennen suurten erien ostoa tai suuria tulostustöitä.*

## EPSON Color Laser Paper

Kun lisäät EPSON Color Laser Paper -paperia laitteeseen, paperiasetukset tulee määrittää seuraavasti:

- Tee asetukset tulostinohjaimen Perusasetukset-välilehdessä.

Paperikoko: **A4**

Paperilähde: **MT-lokero** (enintään 150 arkkiä tai pinon enimmäispaksuus 15 mm)  
**Lokero 1, Lokero 2** (enintään 550 arkkiä tai pinon enimmäispaksuus 59,4 mm)

Paperityyppi: **Puolipaksu**

### **Huomautus:**

*Valitse **Tavallinen (tausta)** paperityypin asetukseksi, kun tulostat paperin taustapuolelle heti etupuolen tulostamisen jälkeen.*

- Voit määrittää nämä asetukset myös tulostimen ohjauspaneelin Lokero -valikossa. Katso ”Lokero-valikko” sivulla 177.

## EPSON Color Laser Transparencies –kalvot

Epson suosittelee, että käytät EPSON Color Laser Transparencies –kalvoja.

### **Huomautus:**

- Kalvojen yhteydessä ei voi käyttää kaksipuolista tulostusta.
- Kun tulostat muille kalvoille, tarkkuus ei voi olla 1200 dpi.



Kalvoja voi asettaa vain MT-lokeroon. Kun käytät kalvoja, määritä paperiasetukset seuraavasti:

- ❑ Tee asetukset tulostinohjaimen Perusasetukset-välilehdessä.

Paperikoko: **A4** tai **LT**

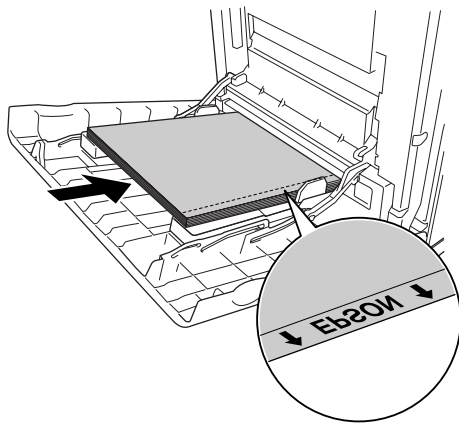
Paperilähde: **MT-lokero** (enintään 75 arkkia tai pinon enimmäispaksuus 15 mm)

Paperityyppi: **Kalvo**

- ❑ Voit määrittää nämä asetukset myös tulostimen ohjauspaneelin Lokero -valikossa. Katso ”Lokero-valikko” sivulla 177.
- ❑ Kun tulostinohjaimen Paperityyppi-asetus on **Kalvo**, älä lisää laitteeseen muuta materiaalia kuin kalvoja.

Huomaa seuraavat vihjeet käyttäessäsi kalvoja:

- ❑ Tartu arkkia reunoista, koska sormista peräisin oleva rasva voi siirtyä kalvoon ja vahingoittaa tulostettavaa pintaa. Epson-logo on kalvon tulostettavalla puolella.
- ❑ Aseta kalvot MT-lokeroon lyhyempi reuna edellä kuvan osoittamalla tavalla.



- ❑ Jos kalvoja ei ole asetettu tulostimeen oikein, tulostimen näyttöön tulee Tarkista kalvo -ilmoitus. Lisätietoja virheen selvittämisestä on kohdassa ”Monitoimilokerosta tulostettavat kalvot ovat tyhjiä” sivulla 268.



**Muistutus:**

Juuri tulostetut kalvot voivat olla kuumia.

## EPSON Color Laser Coated Paper

Tulostaminen EPSON Color Laser Coated Paper -paperille tuottaa kiiltävämpiä ja korkealaatuisempia tulosteita. Kun lisäät EPSON Color Laser Coated Paper -paperia laitteeseen, paperiasetukset tulee määrittää seuraavasti:

- Tee asetukset tulostinohjaimen Perusasetukset-välilehdessä.

Paperikoko: **A4**

Paperilähde: **MT-lokero** (enintään 15 mm:n paksuinen pino)

Paperityyppi: **Pinnoitettu**

### **Huomautus:**

*EPSON Color Laser Coated Paper -paperille tulostaessa ei voi käyttää kaksipuolista tulostusta.*

- Voit määrittää nämä asetukset myös tulostimen ohjauspaneelin Lokero -valikossa. Katso ”Lokero-valikko” sivulla 177.
- EPSON Color Laser Coated Paper -paperin syöttö ei ehkä onnistu. Tähän vaikuttavat lämpötila ja kosteus, koska paperi on pinnoitettu erikoismateriaaleilla. Jos näin tapahtuu, syötä yksi arkki kerrallaan MT-lokeroon.

## Kirjekuoret

Kirjekuorten tulostuslaatu voi olla epätasainen, koska kirjekuoren osien paksuus vaihtelee. Tarkista tulostuslaatu tulostamalla yhdestä kahteen kuorta.



### **Muistutus:**

*Älä käytä ikkunallisia kirjekuoria. Useimpien ikkunallisten kirjekuorien muovi sulaa tullessaan kosketuksiin kiinnitysyksikön kanssa.*

### **Huomautus:**

- Kirjekuorten laadun, tulostusympäristön tai tulostustavan johdosta kirjekuoret voivat rypistyä. Tee koetulostus ennen suurten määrien tulostamista.
- Kirjekuorien yhteydessä ei voi käyttää kaksipuolista tulostusta.
- Kun tulostat kirjekuorille, tarkkuus ei voi olla 1200 dpi. Jos asetat tarkkuudeksi 1200 dpi ja tulostat sovelluksesta kirjekuorille, tulostus ei välttämättä onnistu.

Kun asetat kirjekuoria laitteeseen, määritä paperiasetukset seuraavasti:

- Tee asetukset tulostinohjaimen Perusasetukset-välilehdessä.

Paperikoko: **IB5, DL, or C5**

Paperilähde: **MT-lokero** (enintään 15 mm:n paksuinen pino)

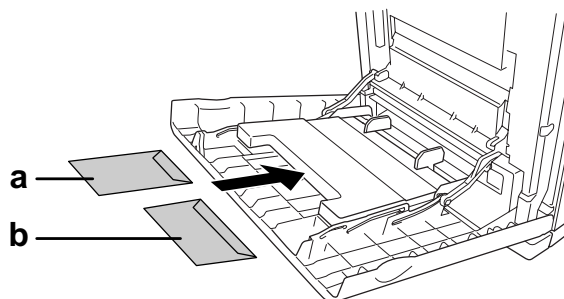
**Huomautus:**

*Paperin tilasta riippuen tulostin ei ehkä pysty syöttämään paperia oikein, jos enimmäismäärä on lisätty. Jos näin tapahtuu, vähennä lokerossa olevan paperin määrää.*

- Voit määrittää nämä asetukset myös tulostimen ohjauspaneelin Lokero -valikossa. Katso ”Lokero-valikko” sivulla 177.

Huomioi seuraavat vihjeet käyttäessäsi tätä materiaalia:

- Kun tulostat C5- tai ISOB5-kokoisille kirjekuorille, lisää kuoret laitteeseen niiden lyhyt sivu edellä. Kun tulostat DL-kokoisille kirjekuorille, lisää kuoret laitteeseen niiden pitkä sivu edellä.



a. C5 tai ISO B5

b. DL

- Älä käytä kirjekuoria, joissa on liimaa tai teippiä.

## Tarrat

Monitoimilokeroon voidaan lisätä tarra-arkkeja enintään 15 mm:n paksuisina pinoina. Jotkin tarrat voidaan kuitenkin joutua syöttämään arkkikohtaisesti tai manuaalisesti.

**Huomautus:**

- Tarrojen yhteydessä ei voi käyttää kaksipuolista tulostusta.
- Kun tulostat tarroille, tarkkuus ei voi olla 1200 dpi.
- Tarrojen laadun, tulostusympäristön tai tulostustavan johdosta tarrat voivat rypistyä. Tee koetulostus ennen suurten määrien tulostamista.

Kun asetat tarra-arkkeja laitteeseen, määritä paperiasetukset seuraavasti:

- Tee asetukset tulostinohjaimen Perusasetukset-välilehdessä.

Paperikoko: **A4** tai **LT**

Paperilähde: **MT-lokero** (enintään 15 mm:n paksuinen pino)

Paperityyppi: **Tarrat**

- Voit määrittää nämä asetukset myös tulostimen ohjauspaneelin Lokero -valikossa. Katso ”Lokero-valikko” sivulla 177.

**Huomautus:**

- Käytä ainoastaan tarroja, jotka on suunniteltu lasertulostimille tai tavallista paperia käyttäville kopiokoneille.
- Estä tarraliiman pääsy kosketuksiin tulostimen osien kanssa käyttämällä aina tarroja, jotka peittävät tausta-arkin kokonaan siten, ettei yksittäisten tarrojen väliin jää rakoja.
- Purista paperiarkki jokaisen tarra-arkin päälle. Jos paperi jää kiinni, älä laita kyseisiä tarroja tulostimeen.
- Saatat joutua määrittämään asetuksen Paksu\*Paperityyppi -asetukseksi Asetukset -valikossa.  
\* Kun käytät erittäin paksuja tarra-arkkeja, määritä Paperityyppi -asetukseksi Erittäin paksu.

## **Paksu paperi ja erittäin paksu paperi**

MT-lokeroon voi lisätä paksua paperia (106–163 g/m<sup>2</sup>) tai erittäin paksua paperia (164–216 g/m<sup>2</sup>).

Kun lisäät paksua tai erittäin paksua paperia, paperiasetukset tulee määrittää seuraavasti:

- Erittäin paksua paperia käytettäessä ei voi käyttää kaksipuolista tulostusta.
- Tee asetukset tulostinohjaimen Perusasetukset-välilehdessä.

Paperikoko: **A4, A5, B5, LT, HLT, EXE** ja **GLT**

Paperilähde: **MT-lokero** (enintään 15 mm:n paksuinen pino)

Paperityyppi: **Paksu, Paksu (tausta)** tai **Erikoispaksu**

- Voit määrittää nämä asetukset myös tulostimen ohjauspaneelin Lokero -valikossa. Katso ”Lokero-valikko” sivulla 177.

## Mukautetun paperikoon lisääminen

Voit lisätä monitoimilokeroon muuta kuin normaalikokoista paperia (alkaen koosta 76,2 × 98,4 mm kokoon 220 × 355,6 mm).

### Huomautus:

Poikkeavankokoisen paperin laadusta, tulostusympäristöstä tai tulostustavasta riippuen paperit voivat rypistyä. Tee koetulostus ennen suurten määrien tulostamista poikkeavankokoiselle paperille.

Kun lisäät laitteeseen mukautetun kokoista paperia, paperiasetukset tulee määrittää seuraavasti:

- Tee asetukset tulostinohjaimen Perusasetukset-välilehdessä.

Paperikoko:	<b>Käyttäjän määrittämä koko</b>
Paperilähde:	<b>MT-lokero</b> (enintään 15 mm:n paksuinen pino)
Paperityyppi:	<b>Tavallinen, Puolipaksu, Paksu</b> tai <b>Erittäin paksu</b> .

### Huomautus:

- Avaa Windowsissa tulostinohjain ja valitse sitten **Perusasetukset** -välilehden paperikokoluettelosta **Käyttäjän määrittämä koko**. Määritä Käyttäjän määrittämä paperikoko -valintaikkunassa Paperin leveys -, Paperin pituus - ja Mittayksikkö -asetukset siten, että ne vastaavat käytettävää paperia. Tallenna sitten mukautettu paperikoko napsauttamalla **OK**.*
- Mac OS X 10.2 tai 10.3: Tallenna mukautettu paperikoko seuraavasti.*
  1. Avaa Page Setup (Sivun asetukset) -valintaruutu.
  2. Valitse **Custom Page Size (Mukautettu sivun koko)** avattavasta Settings (Asetukset) -luettelosta.
  3. Napsauta **New (Uusi)**.
  4. Anna asetusten nimi, määritä paperikoko ja napsauta **OK**.
  5. Napsauta **Save (Tallenna)**.
- Mac OS X 10.4: Tallenna mukautettu paperikoko seuraavasti.*
  1. Avaa Page Setup (Sivun asetukset) -valintaruutu.
  2. Valitse **Manage Custom Sizes (Hallitse mukautettuja kokoja)** avattavasta Page Size (Sivun koko) -luettelosta.
  3. Napsauta **+**.
  4. Napsauta **Untitled (Nimetön)** ja anna asetuksen nimi.
  5. Määritä paperikoko ja napsauta **OK**.
- Avaa Mac OS 9 -käyttöjärjestelmässä kirjoitinohjain napsauttamalla **Custom Size (Mukautettu koko)** Paper Setting (Paperiasetukset) -valintaikkunassa. Osoita sitten **New (Uusi)** ja säädä Paper Width (Paperin leveys), Paper Length (Paperin pituus) ja Margin Settings (Marginaaliasetukset) siten, että ne vastaavat käytettävää paperia. Anna tämän jälkeen asetuksen nimi ja tallenna muokattu arkin koko osoittamalla **OK**.*

- ❑ Voit määrittää nämä asetukset myös tulostimen ohjauspaneelin Lokero -valikossa. Katso "Lokero-valikko" sivulla 177.
- ❑ Jos tulostinohjainta ei voi käyttää edellä olevia ohjeita noudattamalla, tee tämä asetus tulostimessa avaamalla ohjauspaneelin Tulostus -valikko ja valitsemalla CTM (mukautettu) Sivun koko -asetukseksi.

## Kappale 4

# Tulostinohjelmiston käyttäminen Windowsissa

## Tietoja tulostinohjelmistosta

Tulostinohjaimen avulla voit määrittää erilaisia asetuksia, joiden avulla voit mukauttaa tulostuksen omien tarpeittesi mukaan. Voit tarkistaa kirjoittimesi tilan EPSON Status Monitor -apuohjelmalla.

Katso lisätietoja kohdasta ”Tulostimen tilan seuraaminen EPSON Status Monitor -apuohjelmalla” sivulla 80.

## Tulostinohjaimen käyttäminen

Voit käyttää tulostinohjainta Windows-käyttöjärjestelmässäsi suoraan mistä tahansa sovelluksesta.

Useista Windows-sovelluksista valitut tulostinasetukset kumoavat käyttöjärjestelmästä tulostinohjaimelle valitut asetukset. Tulostinohjainta onkin käytettävä sovelluksesta, jotta asetukset olisivat varmasti oikein.

### **Huomautus:**

*Tulostinohjaimen käytönaikaisessa ohjeessa on tietoa tulostinohjaimen asetuksista.*

## Sovelluksesta

Käytä tulostinohjainta sovelluksestasi napsauttamalla Tiedosto-valikossa komentoa **Tulosta** tai **Sivun asetukset**. Napsauta myös painiketta **Asennus**, **Asetukset** tai **Ominaisuudet** tai näiden painikkeiden yhdistelmää.

## Windows XP -, XP x64, Server 2003 - tai Server 2003 x64 -tulostuspalvelinta käytettäessä

Käytä tulostinohjainta napsauttamalla **Käynnistä**, sen jälkeen **Tulostimet ja faksit** ja lopuksi **Tulostimet**. Kaksoisnapsauta tulostimen kuvaketta ja napsauta sitten **Tulostusasetukset**.

## Windows Me ja 98

Käytä tulostinohjainta napsauttamalla **Käynnistä**, sen jälkeen **Asetukset** ja lopuksi **Tulostimet**. Napsauta tulostimen kuvaketta hiiren kakkospainikkeella ja napsauta **Ominaisuudet**.

## **Windows 2000**

Käytä tulostinohjainta napsauttamalla **Käynnistä**, sen jälkeen **Asetukset** ja lopuksi **Tulostimet**. Kaksoisnapsauta tulostimen kuvaketta ja napsauta sitten **Tulostusasetukset**.

---

### ***Tulostimen asetusten muuttaminen***

#### ***Tulostuslaadun asetusten muuttaminen***

Voit muuttaa tulosteiden laatua tulostinohjaimen asetuksista. Voit muuttaa tulostinohjaimen tulostusasetuksia valitsemalla asetuksia ennakkoon määritettyjen asetusten luettelosta tai muokkaamalla asetuksia itse.

#### ***Tulostuslaadun valitseminen käyttämällä Automaattinen-asetusta***

Voit muuttaa tulosteiden laatua joko nopeuden tai yksityiskohtaisuuden hyväksi. Väritulostustilassa on käytettävissä viisi laatutilaa, mustavalkoisessa kolme.

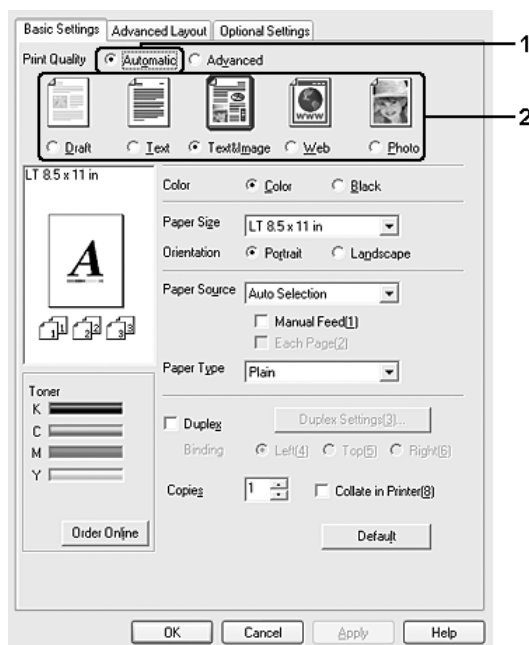
Kun **Automaattinen** -painike on valittuna **Perusasetukset** -välilehdellä, tulostinohjain huolehtii kaikista yksityiskohtaisista asetuksista valitsemasi väriasetuksen mukaan. Sinun tarvitsee valita ainoastaan tulostuslaatu ja väri. Voit muuttaa useimmissa sovelluksissa muita asetuksia, kuten paperikokoja tai suuntaa.

***Huomautus:***

*Tulostinohjaimen käytönaikaisessa ohjeessa on tietoa tulostinohjaimen asetuksista.*



1. Napsauta **Perusasetukset**-välilehteä.
2. Valitse ensin **Automaattinen** ja sitten haluamasi tulostuslaatu.



3. Ota asetukset käyttöön valitsemalla **OK**.

Tässä tulostinohjaimessa on seuraavat laatutilat.

### Väri

Vedos, Teksti, Teksti ja kuva, Web-sivu ja Valokuva

### Mustavalkoinen

Vedos, Teksti ja kuva ja Valokuva

### Huomautus:

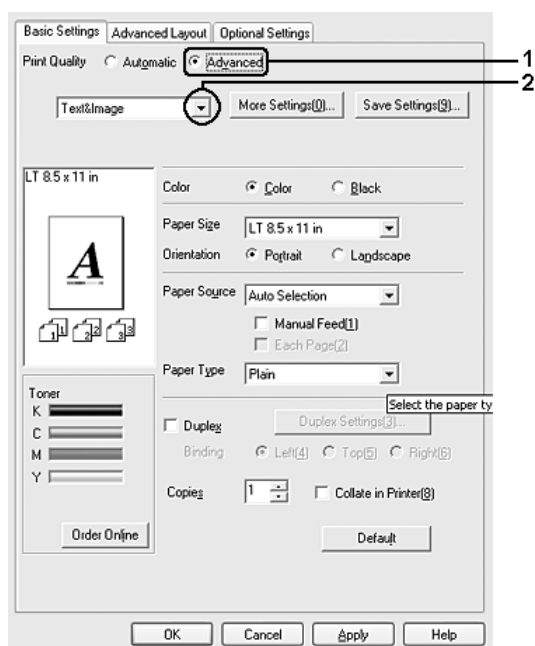
*Jos tulostaminen ei onnistu tai näyttöön ilmestyy muistiin liittyvä virheviesti, toisen tulostuslaadun valitseminen saattaa mahdollistaa tulostamisen jatkumisen.*

## Valmiiden asetusten käyttö

Valmiiden asetusten avulla voit optimoida tietyn tyyppisten tulosteiden tulostusasetukset. Näitä ovat esimerkiksi esitysasiakirjat tai digitaal- tai videokameran kuvat.

Käytä valmiita asetuksia seuraavan ohjeistuksen mukaisesti.

1. Napsauta **Perusasetukset** -välilehteä.
2. Valitse **Lisäasetukset**. Valmiit asetukset näkyvät **Automaattinen** -kohdan alapuolella olevassa luettelossa.



### **Huomautus:**

Näkymä voi vaihdella käyttöjärjestelmän version mukaan.

3. Valitse luettelosta tulostettavalle asiakirjalle tai kuvalle parhaiten sopiva asetetus.

Kun valitset valmiin asetuksen, muut asetukset, kuten Tulostustila, Tarkkuus, Näyttö ja Värien hallinta määritetään automaattisesti. Muutokset näkyvät käytössä olevien asetusten luettelossa Asetustiedot-valintaikkunassa, joka tulee näkyviin painamalla **Asetustiedot** -painiketta **Valinnaiset asetukset** -välilehdellä.

### **Huomautus:**

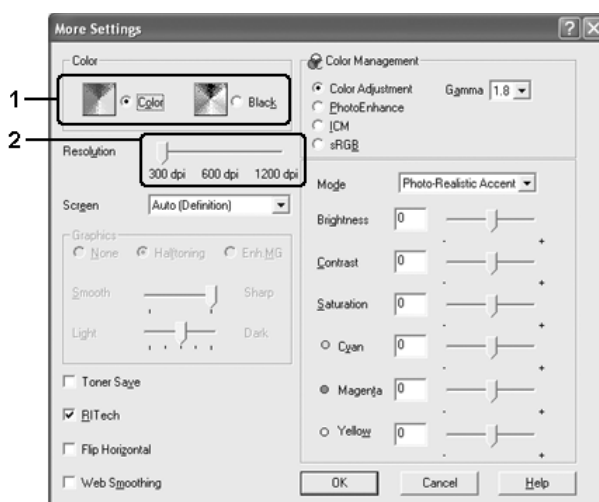
Tulostinohjaimen käytönaikaisessa ohjeessa on tietoa tulostinohjaimen asetuksista.

## Tulostusasetusten mukauttaminen

Jos haluat muuttaa yksityiskohtaisia asetuksia, tee asetukset käsin.

Mukauta tulostinasetukset seuraavien ohjeiden mukaan.

1. Napsauta **Perusasetukset** -välilehteä.
2. Valitse **Lisäasetukset** -painike ja valitse sitten **Lisää asetuksia**.
3. Valitse Väri-asetukseksi **Väri** tai **Musta** ja valitse sitten haluttu tulostustarkkuus **Tarkkuus** -liukusäätimellä.



### Huomautus:

- Näkymä voi vaihdella käyttöjärjestelmän version mukaan.
  - Jos määrität muita asetuksia, katso niitä koskevia lisätietoja käytönaikaisesta ohjeesta.
  - Web-tasaus** -valintaruutu ei ole käytettävissä, kun **PhotoEnhance** on valittuna. Huomaa, että tämä asetus on käytettävissä vain tulostettaessa näytöiltä, joiden väritila on 24- tai 32-bittinen. Se ei toimi tehokkaasti näytöillä, jotka sisältävät vain kuvioita, käyriä ja tekstiä ja joihin ei sisälly kuvia.
  - RITech-toimintoa ei voi käyttää, kun tulostustarkkuus on 1200 dpi.
4. Ota uudet asetukset käyttöön ja palaa **Perusasetukset** -välilehdelle valitsemalla **OK**.

## Asetusten tallentaminen

Tallenna mukautetut asetukset napsauttamalla **Lisäasetukset** ja valitsemalla **Tallenna asetukset Perusasetukset** -välilehdellä. Näyttöön tulee Mukautetut asetukset -valintaikkuna.



Kirjoita Nimi-ruutuun vesileiman nimi ja valitse **Tallenna**. Asetukset näkyvät **Perusasetukset** -välilehden **Automaattinen** -kohdan alapuolella.

### Huomautus:

- Et voi antaa valmiin asetuksen nimeä omille mukautetuille asetuksillesi.
- Poista mukautettu asetusta napsauttamalla **Lisäasetukset** ja valitse **Tallenna asetukset Perusasetukset** -välilehdellä. Valitse asetusta Mukautetut asetukset -valintaikkunassa ja valitse sitten **Poista**.
- Et voi poistaa valmiita asetuksia.

Mikäli muutat jotakin asetusta Lisää asetuksia -valintaikkunassa jonkin mukautetun asetuksesi ollessa valittuna Lisäasetukset -luettelossa **Perusasetukset** -välilehdellä, luettelossa valittuna oleva asetusta muuttuu mukautetuksi asetukseksi. Muutos ei vaikuta aikaisemmin valittuna olleeseen mukautettuun asetukseen. Voit palata mukautettuun asetukseen valitsemalla sen uudelleen nykyisestä asetusluettelosta.

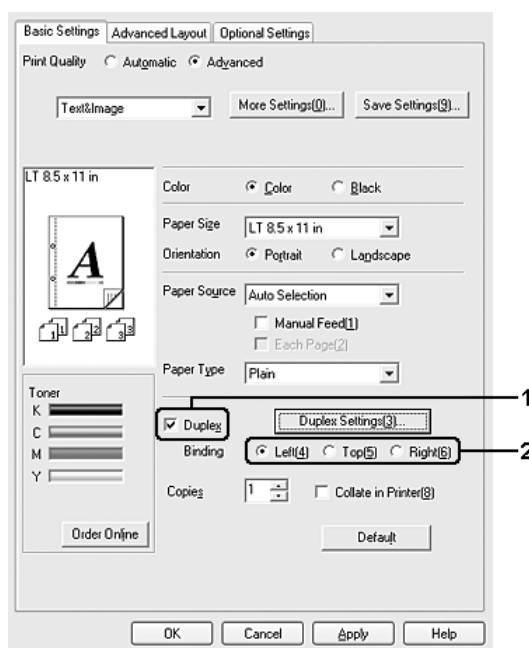
## Kaksipuolinen tulostus

Kaksipuolinen tulostus merkitsee paperin molemmille puolille tulostamista. Jos tulostustyö halutaan sitoa, nidontareuna voidaan määrittää tarpeen mukaan siten, että sivut tulevat haluttuun järjestykseen.

### Tulostaminen kaksipuoleisyyksiköllä (vain mallit, joissa on kaksipuoleisyksikkö)

Tulosta kaksipuoleisyyksiköllä seuraavien ohjeiden mukaan:

1. Napsauta **Perusasetukset** -välilehteä.
2. Valitse **Kaksipuolinen** -valintaruutu ja valitse sitten Sidonta -asetukseksi **Vasen, Yläreuna** tai **Oikea**.

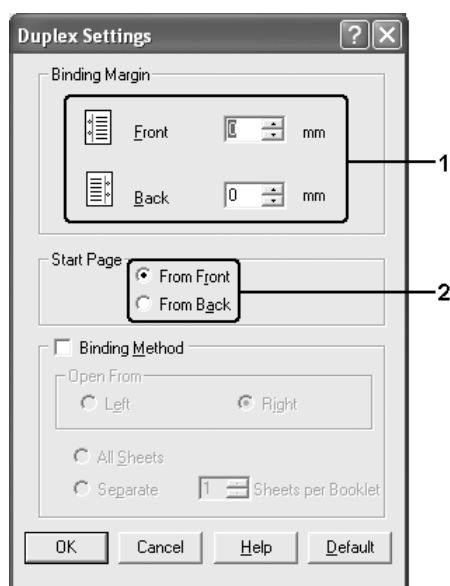


#### Huomautus:

**Kaksipuolinen**-valintaruutu näkyy vain, jos tulostinohjain tunnistaa kaksipuoleisyksikön. Jos valitsit kohdan **Päivitä tulostimen asetustiedot automaattisesti** Valinnaiset asetukset -välilehdellä, varmista, että kaksipuoleisyksikön asetus on **Asennettu**. Jos valitsit kohdan **Päivitä tulostimen asetustiedot manuaalisesti** Valinnaiset asetukset -välilehdellä, napsauta **Asetukset** -painiketta ja valitse **Kaksipuoleisyksikkö** -valintaruutu.

3. Avaa Kaksipuolisuusasetukset-valintaikkuna napsauttamalla **Kaksipuolisuusasetukset**.

- Määritä Sidontamarginaali -asetus paperin etu- ja takapuolelle, ja valitse sitten jompikumpi puoli Aloitus sivu -kohtaan.



- Kun haluat tulostaa kirjasen sitomista varten, valitse **Sidontatapa** -valintaruutu ja määritä asianmukaiset asetukset. Katso asetuksia koskevat lisätiedot käytönaikaisesta ohjeesta.
- Ota uudet asetukset käyttöön ja palaa **Perusasetukset** -välilehdelle valitsemalla **OK**.

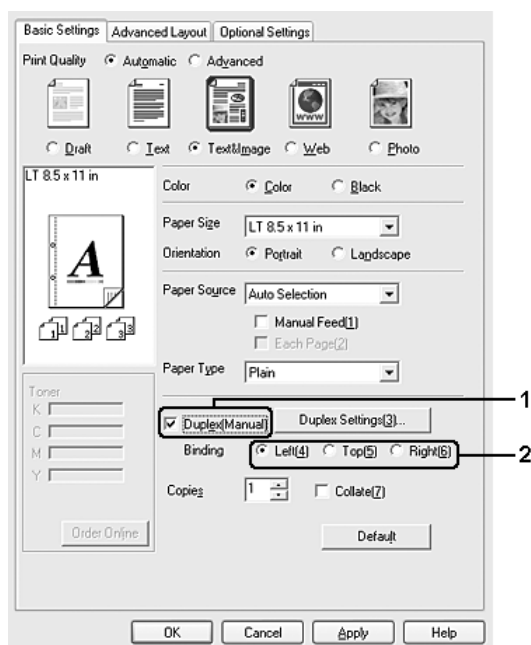
### ***Kaksipuolinen tulostaminen manuaalisesti (mallit, joissa ei ole kaksipuoleisyksiköä)***

- Napsauta **Perusasetukset** -välilehteä.
- Varmista, ettei **Manuaalinen syöttö** -valintaruutu ole valittu.

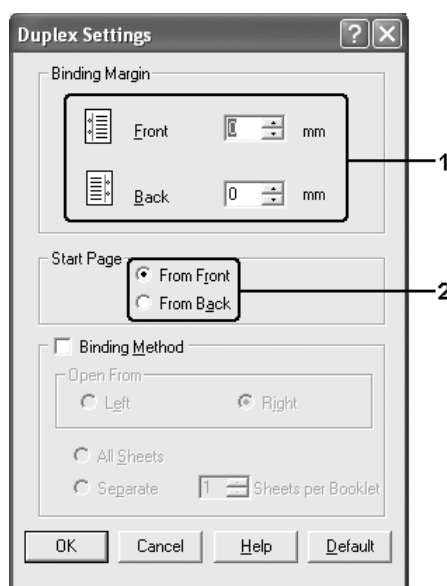
#### **Huomautus:**

- Manuaalinen syöttö ei ole käytettävissä manuaalisen kaksipuoleistoiminnon yhteydessä.*
- Ohita tyhjä sivu -toiminto ei ole käytettävissä manuaalisen kaksipuoleistoiminnon yhteydessä.*

3. Valitse **Kaksipuolinen (manuaalinen)** -valintaruutu ja valitse sitten Sidonta-asetukseksi **Vasen, Yläreuna** tai **Oikea**.



4. Avaa Kaksipuolisuusasetukset -valintaikkuna napsauttamalla **Kaksipuolisuusasetukset**.
5. Määritä Sidontamarginaali -asetus paperin etu- ja taustapuolelle, ja valitse sitten jompikumpi puoli Aloitus sivu-kohtaan.

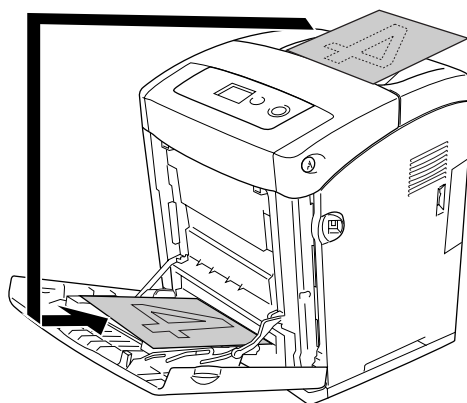


6. Kun haluat tulostaa kirjaseen sitomista varten, valitse **Sidontatapa** -valintaruutu ja määritä asianmukaiset asetukset. Katso asetuksia koskevat lisätiedot käytönaikaisesta ohjeesta.
7. Napsauta **OK**.
8. Käynnistä tulostustyö.

**Huomautus:**

Hälytysviesti näkyy tietokoneella. Osoita **OK** -painiketta ruudulla.

9. Kun ensimmäinen puoli on tulostettu, lisää paperi monitoimilokeroon tulostettu puoli ylöspäin kuten alla. Paina sitten **O** **Aloitus/Lopetus** -näppäintä.

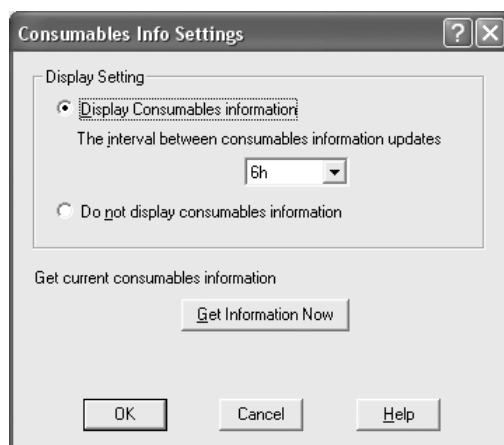
**Huomautus:**

- Manuaalinen kaksipuoleistulostus ei välttämättä onnistu, jos tulostettavan asiakirjan paperikoko, suunta tai paperilähde on määritetty muuttumaan.*
- Kun manuaalisessa kaksipuoleistulostuksessa käytetään ohjaimessa määritettyä lajitteluasetusta, tulostus ei välttämättä onnistu riippuen käytetystä sovelluksesta.*
- Suorista paperi ennen sen lisäämistä tulostimeen. Käpristynyt paperi ei toimi tulostimessa oikein.*



## Tulostustarviketietojen näyttäminen tulostinohjaimella

Jäljellä olevan musteen määrä näytetään **Perusasetukset-välilehdellä**, kun EPSON Status Monitor -apuohjelma on asennettu. **Tilaa verkosta-painike** on myös valittavissa. Voit määrittää tulostustarviketietojen päivitysvälin Tarviketietoasetukset -valintaikkunasta, joka tulee näkyviin napsauttamalla **Tarviketietoasetukset** -painiketta **Valinnaiset asetukset** -välilehdellä.

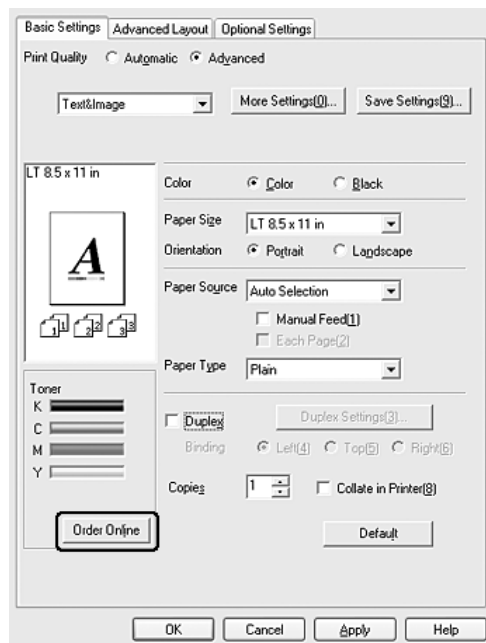


### Huomautus:

- ❑ Tulostinohjain ja EPSON Status Monitor -apuohjelma käyttävät erilaisia menetelmiä arvioidessaan väriainekasetissa jäljellä olevan väriaineen määrää. Tästä syystä EPSON Status Monitor -apuohjelmassa ja **Perusasetukset** -välilehdellä näytettävät tiedot saattavat poiketa toisistaan. Katso lisätietoja EPSON Status Monitor -ohjelmasta.
- ❑ Määritä web-sivuston maa/alue ja URL-osoite asentaessasi EPSON Status Monitor -apuohjelman, jotta voit käyttää tulostustarvikkeiden tilaamistoimintoa Internetissä.

## Tarviketilaukset

Voit tilata tarvikkeita verkon kautta napsauttamalla **Perusasetukset** -välilehden **Tilaa verkosta** -painiketta. Katso lisätietoja kohdasta ”Tilaa verkosta” sivulla 91.



### Huomautus:

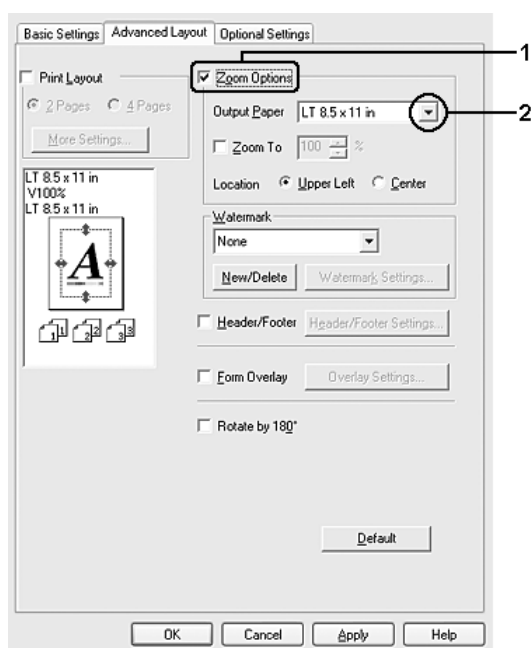
**Tilaa verkosta** -painike ei ole käytettävissä, kun avaat tämän näytön USB Memory Print Maker -ohjelmasta.

## Tulosteiden koon muuttaminen

Voit suurentaa tai pienentää asiakirjaa tulostuksen aikana.

### Sivujen koon muuttaminen automaattisesti tulostepaperin mukaan:

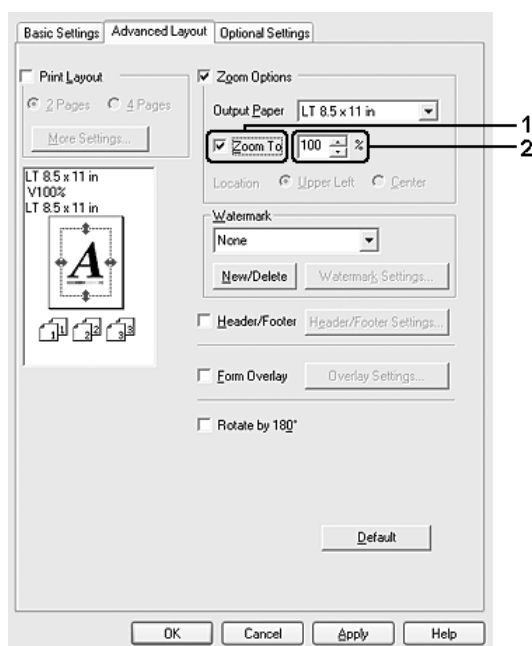
1. Napsauta **Erikoisasettelu** -välilehteä.
2. Valitse **Zoomausasetukset** -valintaruutu ja valitse sitten haluamasi paperikoko Tulosteen paperikoko -luettelosta. Sivü sovitetaan valitsemasi kokoiselle paperille.



3. Valitse **Vasen yläkulma** (tulostaaksesi pienennetyn sivun paperin vasempaan yläkulmaan) tai **Keskelle** (tulostaaksesi pienennetyn sivun keskelle paperia) Kuvan paikka -asetukselle.
4. Ota asetukset käyttöön valitsemalla **OK**.

## Sivujen koon muuttaminen prosentuaalisesti

1. Napsauta **Erikoisasettelu** -välilehteä.
2. Valitse **Zoomausasetukset** -valintaruutu.
3. Valitse **Zoomaus** -valintaruutu ja määritä sitten suurennusprosentti laatikkoon.



### **Huomautus:**

Prosentiksi voidaan asettaa 50 - 200 % 1 %:n tarkkuudella.

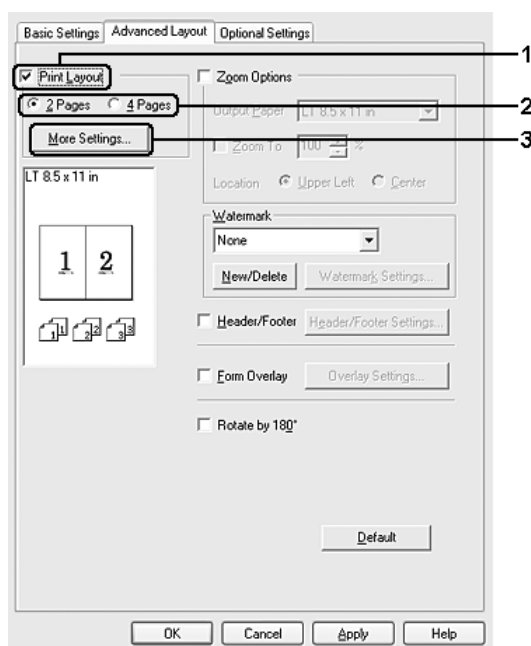
4. Ota asetukset käyttöön valitsemalla **OK**.

Valitse tarvittaessa tulostettava paperikoko Tulostepaperi -luettelosta.

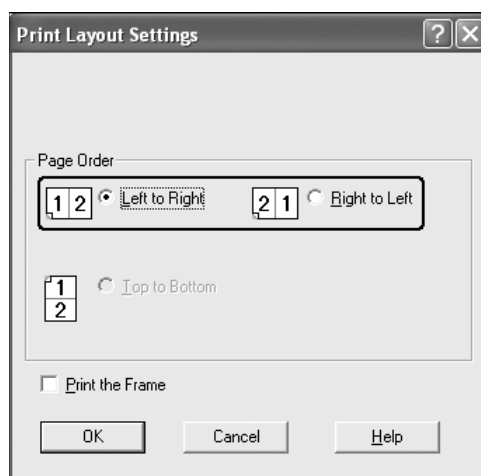
## Tulostusasettelun muokkaaminen

Tulostimesi voi tulostaa arkille kaksi tai neljä sivua ja määrittää tulostusjärjestyksen, sekä sovittaa automaattisesti kunkin sivun määritetyn paperikoon mukaan. Voit tulostaa asiakirjoihin myös kehykset.

1. Napsauta **Erikoisasettelu** -välilehteä.
2. Valitse **Tulostusasettelu** -valintaruutu ja arkin yhdelle puolelle tulostettavien sivujen lukumäärä. Valitse **Lisää asetuksia**. Tulostusasetteluasetukset -valintaikkuna tulee näyttöön.



3. Valitse, missä järjestyksessä sivut tulostetaan kullekin arkille.



4. Jos haluat tulostaa sivujen ympärille kehykset, valitse **Tulosta kehys** -valintaruutu.

**Huomautus:**

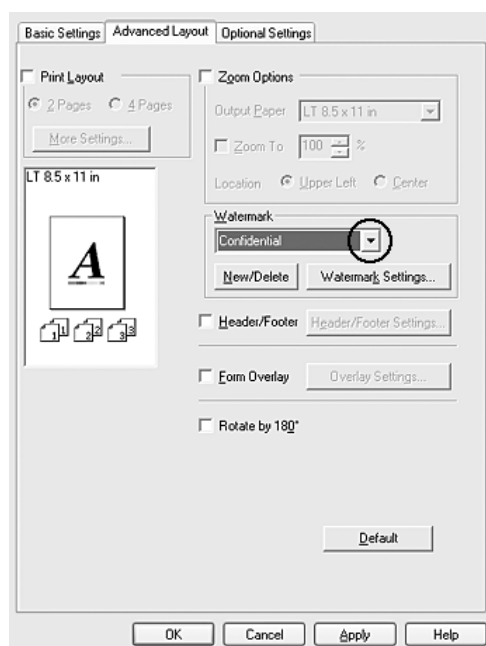
*Sivujärjestys-vaihtoehdot määräytyvät edellä valitun sivumäärän mukaan ja **Perusasetukset** -välilehdeltä valitun paperin suunnan mukaan (Pysty tai Vaaka).*

5. Ota uudet asetukset käyttöön ja palaa **Erikoisasettelu** -välilehdelle valitsemalla **OK**.

## Vesileiman käyttäminen

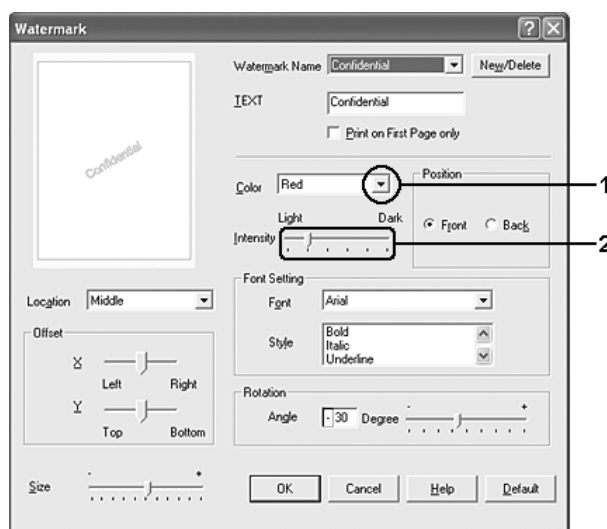
Voit käyttää asiakirjassa vesileimaa seuraavasti. Voit valita vesileiman valmiiden vesileimojen luettelosta **Erikoisasettelu** -välilehdellä tai Vesileima -valintaikkunassa tai tehdä oman vesileiman, jossa on tekstiä tai bittikartta. Vesileima -valintaikkunassa voit myös määrittää erilaisia yksityiskohtaisia vesileima-asetuksia. Voit esimerkiksi valita vesileiman koon, tummuuden ja sijainnin.

1. Napsauta **Erikoisasettelu** -välilehteä.
2. Valitse haluamasi vesileima Vesileima-luettelosta. Jos haluat muuttaa tehdä yksityiskohtaisia asetuksia, napsauta **Vesileima-asetukset**. Näyttöön tulee Vesileima-valintaikkuna.

**Huomautus:**

*Jos valitset kohdan **Käyttäjänimi** tai **Tietokoneen nimi** avattavasta Vesileima-luettelosta, kirjautumisessa käytetty käyttäjänimi tai tietokoneen nimi tulostetaan.*

- Valitse väri avattavasta Väri-luettelosta ja säädä sitten vesileiman voimakkuus **Voimakkuus** -liukusäätimellä.



- Voit valita Sijainti-asetukseksi **Eteen** (jos haluat tulostaa vesileiman asiakirjan etualalle) tai **Taustalle** (jos haluat tulostaa vesileiman asiakirjan taustalle).
- Valitse Sijainti-luettelosta, mihin sivun kohtaan vesileima tulostetaan.
- Säädä vaaka- (X) tai pystytason (Y) Limitys-kohta.
- Säädä vesileiman koko **Koko**-liukusäätimellä.
- Ota uudet asetukset käyttöön ja palaa **Erikoisasettelu**-välilehdelle valitsemalla **OK**.

## Uuden vesileiman luominen

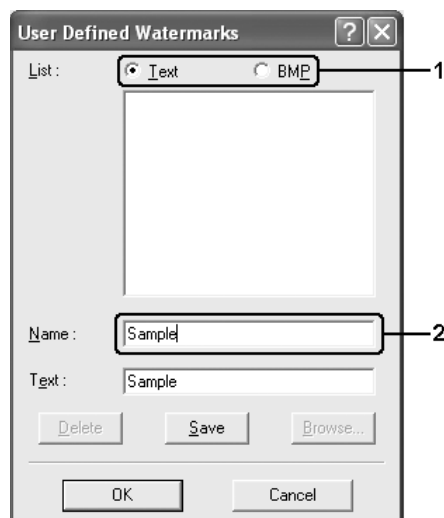
Voit tehdä uuden vesileiman seuraavasti:

- Napsauta **Erikoisasettelu**-välilehteä.
- Napsauta **Uusi/Poista**. Näyttöön tulee Käyttäjän määrittämät vesileimat -valintaikkuna.

### **Huomautus:**

Käyttäjän määrittämät vesileimat -valintaikkuna tulee näyttöön myös napsauttamalla **Uusi/Poista** Vesileima-valintaikkunassa.

3. Valitse **Teksti** tai **Bittikartta** ja kirjoita uuden vesileiman nimi nimiruutuun.



**Huomautus:**

Tämä ikkuna tulee näkyviin, kun valitset **Teksti** -vaihtoehdon.

4. Jos valitset **Teksti** -vaihtoehdon, kirjoita vesileiman teksti **Teksti** -ruutuun. Jos valitset **Bittikartta**-vaihtoehdon, napsauta **Selaa** -painiketta, valitse haluamasi BMP-tiedosto ja napsauta sitten **OK**.
5. Tallenna valitsemalla **Tallenna**. Uusi vesileima näkyy Luettelo -ruudussa.
6. Ota uudet vesileima-asetukset käyttöön napsauttamalla **OK**.

**Huomautus:**

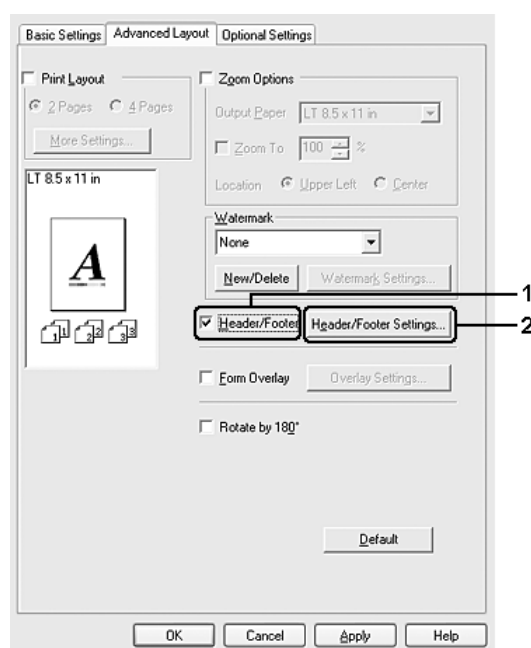
Voit rekisteröidä kaikkiaan 10 vesileimaa.



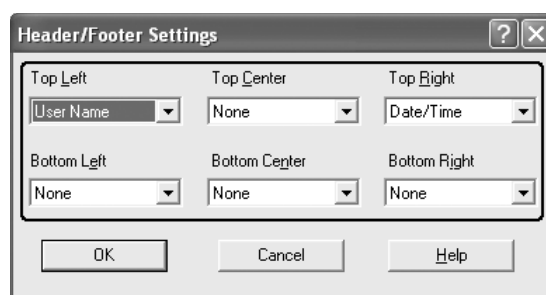
## Ylä- ja alatunnisteiden käyttäminen

Sivun ylä- tai alareunaan voi tulostaa ylä- tai alatunnisteen. Ala- tai ylätunnisteeseen voidaan tulostaa esimerkiksi käyttäjänimi, tietokoneen nimi, päiväys, päiväys/kellonaika tai lajittelunumero.

1. Napsauta **Erikoisasettelu** -välilehteä.
2. Valitse **Ylä- tai alatunniste** -valintaneliö ja osoita **Ylä- tai alatunnisteen asetukset**.



3. Valitse ylä- ja alatunnisteeseen tulostettavat kohteet avattavasta luettelosta.



### Huomautus:

- Jos valitset kohdan **Käyttäjänimi** tai **Tietokoneen nimi** avattavasta luettelosta, kirjautumisessa käytetty käyttäjänimi tai tietokoneen nimi tulostetaan.
- Jos valitset **Lajittelunumero** -kohdan avattavasta luettelosta, kopioiden lukumäärä tulostetaan.

4. Ota uudet asetukset käyttöön ja palaa **Erikoisasettelu** -välilehdelle valitsemalla **OK**.

## Tason käyttäminen

Tasoasetukset -valintaikkunassa voit tehdä peruslomakkeita tai malleja, joita voit käyttää tasoina tulostaessasi muita asiakirjoja. Tämä ominaisuus on hyödyllinen, jos haluat tehdä yrityksen kirjelomakkeita tai laskupohjia.

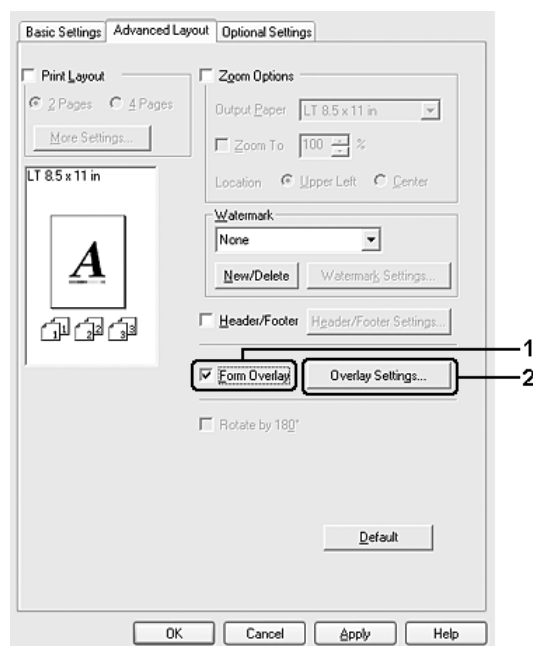
### Huomautus:

Tasotoiminto on käytössä vain jos **Korkealaatuinen (tulostin) -asetus** on valittuna **Valinnaiset asetukset** -välilehden **Laajennetut asetukset** -valintaikkunassa Tulostustilaa varten.

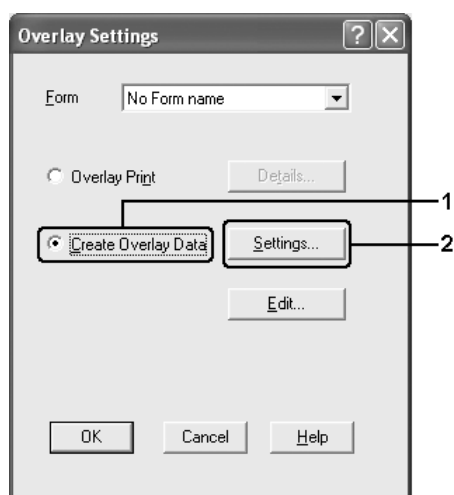
## Tason luominen

Voit luoda ja tallentaa lomaketasotiedoston seuraavasti.

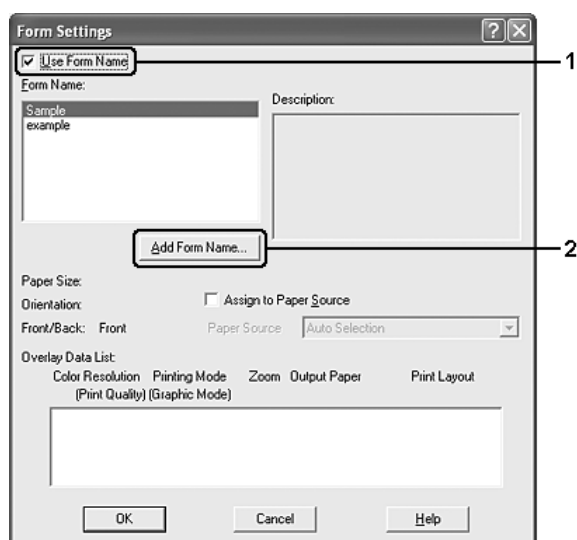
1. Avaa sovelluksesi ja luo tiedosto, jota haluat käyttää tasona.
2. Kun tiedosto on valmis, ja se voidaan tallentaa tasoksi, valitse **Tulosta** tai **Tulostimen asetukset** sovelluksesi Tiedosto -valikosta. Napsauta sitten **Tulostin, Asetukset, Asetukset, Ominaisuudet** tai näiden painikkeiden yhdistelmää käyttämäsi sovelluksen mukaan.
3. Napsauta **Erikoisasettelu** -välilehteä.
4. Valitse ensin **Lomaketaso** -valintaruutu ja napsauta sitten **Tasoasetukset**. Näyttöön tulee Tasoasetukset -valintaikkuna.



5. Valitse **Luo tason tiedot** -painiketta ja napsauta sitten kohtaa **Asetukset Näyttöön** tulee Lomakeasetukset -valintaikkuna.



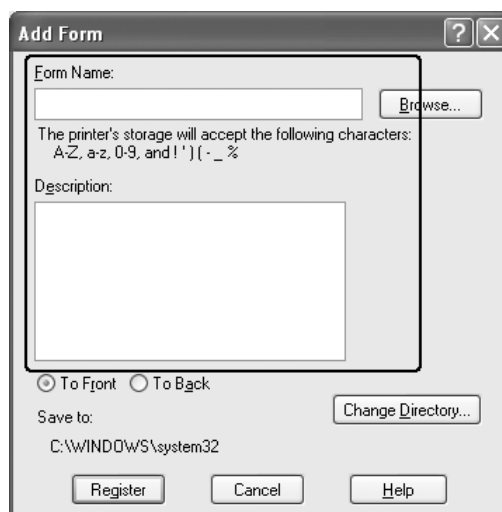
6. Valitse ensin **Käytä lomakkeen nimeä** -valintaruutu ja napsauta sitten **Lisää lomakkeen nimi**. Näyttöön tulee Lisää lomake -valintaikkuna.



**Huomautus:**

Jos **Määritä paperilähde** -valintaruutu on valittuna, lomakkeen nimi näkyy avattavassa Paperilähde -luettelossa **Perusasetukset** -välilehdellä.

7. Kirjoita lomakkeen nimi Lomakkeen nimi -ruutuun ja lomakkeen kuvaus Kuvaus -ruutuun.



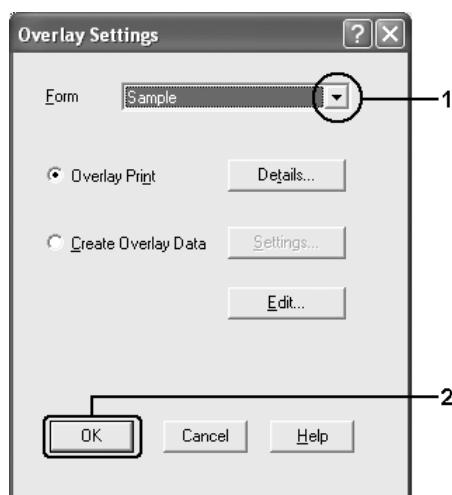
8. Valitsemalla **Eteen** tai **Taakse** -vaihtoehdon voit määrittää, tulostetaanko taso asiakirjan etu- vai takapuolelle.
9. Voit ottaa asetukset käyttöön ja palata Lomakeasetukset -valintaikkunaan valitsemalla **Rekisteröi**.
10. Valitse Lomakeasetukset -valintaikkunassa **OK**.
11. Valitse Tasoasetukset -valintaikkunassa **OK**.
12. Tulosta tasotiedoksi tallennettu tiedosto. Tasoksi voidaan tallentaa mikä tahansa tiedosto. Tason tiedot luodaan.

## ***Tason tulostaminen***

Näiden ohjeiden avulla voit tulostaa tasotietoa sisältävän asiakirjan.

1. Avaa tulostettava tiedosto, jossa tasotiedot ovat.
2. Käytä tulostinohjainta sovelluksesta. Avaa Tiedosto -valikosta **Tulosta** tai **Tulostimen asetukset** ja napsauta sitten **Tulostin**, **Asetukset**, **Asetukset**, **Ominaisuudet** tai näiden painikkeiden yhdistelmää käyttämäsi sovelluksen mukaan.
3. Napsauta **Erikoisasettelu** -välilehteä.
4. Valitse **Lomaketaso** -valintaruutu ja avaa Tasoasetukset -valintaikkuna valitsemalla **Tasoasetukset**.

5. Valitse avattavasta Lomake -luettelosta haluamasi lomake ja palaa **Erikoisasettelu** -välilehdelle valitsemalla **OK**.



**Huomautus:**

Jos **Assign to Määritä paperilähde** -valintaruutu on valittuna, lomakkeen nimi näkyy avattavassa Paperilähde -luettelossa **Perusasetukset** -välilehdellä. Voit myös valita lomakkeen käyttämättä valintaruutua.

6. Tulosta tiedot valitsemalla **OK**.

### **Tasotiedot eri tulostinasetuksilla**

Tason tiedot luodaan tulostimen nykyisten asetusten mukaan (esimerkiksi Suunta): Pysty). Toimi seuraavasti, jos haluat käyttää samaa tasoa eri tulostinasetuksilla (kuten Vaaka).

1. Käynnistä tulostinohjain uudelleen ohjeen ”Tason luominen” sivulla 66 kohdassa 2 kuvatulla tavalla.
2. Määritä tulostinasetukset ja poistu tulostinohjaimesta.
3. Lähetä sitten tulostimeen samat luomasi tiedot kuin ohjeen ”Tason luominen” sivulla 66 kohdassa 12.

Tämä asetus on käytössä vain Lomakkeen nimi -tiedoille.

## Lomaketasotietojen tallennus

Tällä toiminnolla voi tulostaa nopeammin lomaketason tietoja. Windows-käyttäjät voivat käyttää tulostimen USB-isännän liitäntään asennettuun USB-muistiin rekisteröityjä lomaketietoja tai poistaa USB-muistin lomaketasotietoja. Voit käyttää tätä toimintoa tulostinajurin Lomakevalinta -valintaikkunassa.

### **Huomautus:**

- Tämä toiminto ei ole käytössä, jos USB-muistia ei ole asennettu tulostimen USB-isännän liitäntään.
- Kun asiakirjan tarkkuus, paperikoko tai suunta-asetukset poikkeavat käyttämäsi lomaketason tiedoista, et voi tulostaa asiakirjaa lomaketason tiedoilla.
- Toiminto on valittavissa vain ESC/Page-tilassa.
- Tämä toiminto on käytössä Korkealaatuinen (tulostin) -tilassa.
- Suosittelemme USB-muistia, jossa on alle 2 Gt muistia. Yli 2 Gt:n USB-muistin käsittely saattaa kestää liian kauan.
- Jos USB-muistissa on suuri määrä tiedostoja, USB-muistin käsittely saattaa kestää liian kauan.
- Jos USB-muistin käsittely kestää liian kauan, kokeile sen alustamista käyttönopeuden lisäämiseksi.

## Rekisteröi USB-muistin lomaketasotiedot

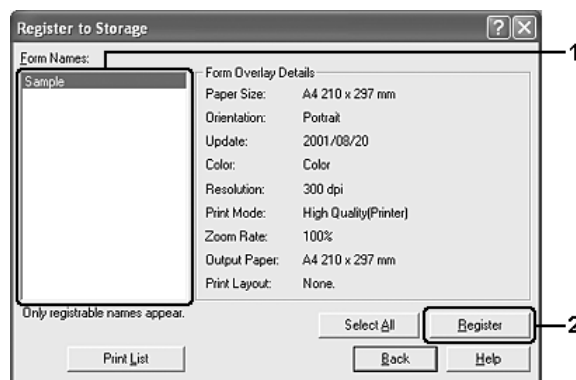
Vain Windows XP-, XP x64 -, 2000-, Server 2003 - tai Server 2003 x64 -käyttöympäristön verkkojärjestelmänvalvoja voi rekisteröidä lomaketason tietoja USB-muistiin seuraavien toimenpiteiden mukaisesti.

### **Huomautus:**

Lomakenimessä saa käyttää vain alla olevia merkkejä. A - Z, a - z, 0 - 9 ja ! ' ) ( - \_ %

1. Valmistele lomaketasotiedot rekisteröintiä varten paikallisen tietokoneen kiintolevylle.
2. Kirjaudu Windows XP-, XP x64 -,2000-, Server 2003 - tai Server 2003 x64 -käyttöjärjestelmään järjestelmänvalvojana.
3. Kun käytössä on Windows 2000 -käyttöjärjestelmä, napsauta **Käynnistä**, valitse **Asetukset** ja napsauta **Tulostimet**.  
Napsauta Windows XP -, XP x64 -, Server 2003 - tai Server 2003 x64 -käyttöjärjestelmässä **Käynnistä**, valitse **Ohjauspaneeli** ja kaksoisnapsauta **Tulostimet ja faksit** -kuvaketta.
4. Napsauta **EPSON xxx xxx** kuvaketta ja sitten kohtaa **Ominaisuudet**.
5. Napsauta **Valinnaiset asetukset** -välilehteä.

- Napsauta **Rekisteröi**. Näkyviin tulee Rekisteröi muistiin -valintaikkuna.
- Valitse lomakenimi Lomakenimet -luettelosta ja napsauta sitten **Rekisteröi**.



**Huomautus:**

Lomakenimet -luettelossa näkyvät vain ne lomakenimet, jotka voidaan rekisteröidä.

- Jos aiot jakaa lomakeluettelon asiakkaillesi, voit tulostaa luettelon napsauttamalla **Tulosta luettelo**.
- Sulje Rekisteröi muistiin -valintaikkuna napsauttamalla **Takaisin**.
- Sulje ikkuna valitsemalla **OK**.

## Lomaketasotiedoista tulostaminen

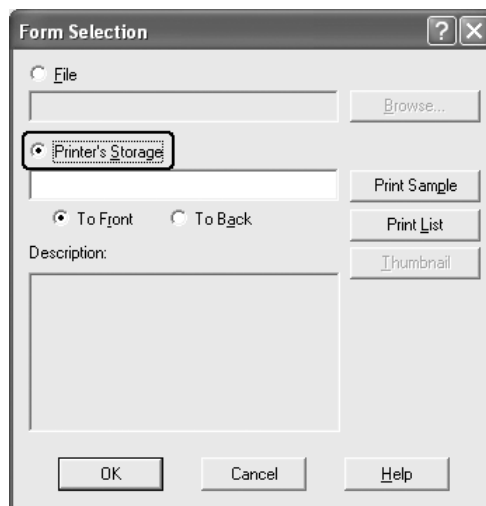
Kaikki Windows-käyttäjät voivat käyttää USB-muistiin rekisteröityjä lomaketietoja. Näiden ohjeiden avulla voit tulostaa tallennettuja lomaketietoja.

- Napsauta **Erikoisasettelu** -välilehteä.
- Valitse ensin **Lomaketaso** -valintaruutu ja napsauta sitten **Tasoasetukset**. Näyttöön tulee Tasoasetukset -valintaikkuna.
- Valitse avattavassa Lomake -luettelossa **Ei lomakkeen nimeä** ja valitse **Tiedot**. Näyttöön tulee Lomakkeen valinta -valintaikkuna.

**Huomautus:**

Varmista, että **Ei lomakkeen nimeä**. Jos jokin lomakkeen nimi valitaan, uusi valintaikkuna ilmestyy näyttöön.

4. Valitse **Tulostimen muisti**. Kirjoita lomakkeen nimi muokkausruutuun tai napsauta **Selaa** ja valitse rekisteröity lomakkeen nimi, jos tulostin on yhdistetty verkon välityksellä.



**Huomautus:**

- ❑ Mikäli tarvitset luettelon rekisteröidyistä lomaketiedoista, tulosta se valitsemalla **Tulosta luettelo** ja vahvista lomakkeen nimi. Mikäli tarvitset näytetulosteen lomaketiedoista, kirjoita lomakkeen nimi ja napsauta **Tulosta näyte**.
  - ❑ Voit katsella web-selaimellasi lomakkeita pikkukuvina napsauttamalla **Pikkukuva** -näppäintä, jos tulostin on kytketty verkon välityksellä ja Java Runtime Environment on asennettu.
5. Valitse **Eteen** tai **Taakse** kun haluat tulostaa lomaketiedot asiakirjan etu- tai takapuolelle. Napsauttamalla sen jälkeen **OK** pääset palaamaan **Lisäasettelu**-välilehdelle.
6. Tulosta tiedot valitsemalla **OK**.



## Poista USB-muistin lomaketasotiedot

Vain Windows XP-, XP x64 -, 2000-, Server 2003 - tai Server 2003 x64 -käyttöympäristön verkkojärjestelmänvalvoja voi poistaa tai muokata lomaketason tietoja USB-muistissa seuraavien toimenpiteiden mukaisesti.

1. Kirjaudu Windows XP-, XP x64 -, 2000-, Server 2003 - tai Server 2003 x64 -käyttöjärjestelmään järjestelmänvalvojana.
2. Kun käytössä on Windows 2000 -käyttöjärjestelmä, napsauta **Käynnistä**, valitse **Asetukset** ja napsauta **Tulostimet**.  
Napsauta Windows XP -, XP x64 -, Server 2003 - tai Server 2003 x64 -käyttöjärjestelmässä **Käynnistä**, valitse **Ohjauspaneeli** ja kaksoisnapsauta **Tulostimet ja faksit** -kuvaketta.
3. Napsauta **EPSON xxx xxx** kuvaketta ja sitten kohtaa **Ominaisuudet**.
4. Napsauta **Valinnaiset asetukset** -välilehteä.
5. Napsauta **Poista**. Näkyviin tulee Poista muistista -valintaikkuna.
6. Jos haluat poista kaikki lomaketiedot, napsauta **Kaikki**-painiketta ja sitten **Poista**. Jos haluat poistaa tiettyjä tietoja, napsauta **Valittu-painiketta**, anna lomakenimi Lomakenimi -muokkauslaatikkoon ja napsauta sitten **Poista**.



### Huomautus:

- ❑ Mikäli tarvitset luettelon rekisteröidyistä lomaketiedoista, tulosta se valitsemalla **Tulosta luettelo** ja vahvista lomakkeen nimi. Mikäli tarvitset näytetulosteen lomaketiedoista, kirjoita ensin lomakkeen nimi ja napsauta sitten **Tulosta näyte**.
- ❑ Jos tulostin on liitetty verkon kautta, voit käyttää **Selaa** -näppäintä. Kiintolevyille rekisteröityjä lomakkeiden nimiä päästään tarkastelemaan napsauttamalla **Selaa** -näppäintä.

7. Napsauta **Takaisin**.
8. Sulje valintaikkuna napsauttamalla **OK**-painiketta.

## ***Laajennettujen asetusten tekeminen***

Laajennetut asetukset -valintaikkunassa voit määrittää erilaisia asetuksia. Voit avata valintaikkunan napsauttamalla **Valinnaiset asetukset** -välilehden kohtaa **Laajennetut asetukset**.

### ***Huomautus:***

*Tulostinohjaimen käytönaikaisessa ohjeessa on tietoa tulostinohjaimen asetuksista.*

## ***Lisävarusteasetusten määrittäminen***

Voit päivittää tulostimeen asennetun lisävarusteen tiedot käsin.

1. Käynnistä tulostinohjain.
2. Napsauta **Valinnaiset asetukset** -välilehteä ja valitse sitten **Päivitä tulostinasetustiedot manuaalisesti**.
3. Valitse **Asetukset**. Näyttöön tulee Lisävarusteasetukset -valintaikkuna.
4. Määritä kunkin asennetun lisävarusteen asetukset ja napsauta **OK**.

## ***Testisivun tulostaminen***

Voit tarkistaa tulostimen tilan tulostamalla testisivun tulostinohjaimella. Testisivu sisältää tulostimen nykyisiä asetuksia koskevat tiedot.

Tulosta testisivu seuraavien ohjeiden mukaan:

1. Käynnistä tulostinohjain.
2. Valitse **Valinnaiset asetukset** -välilehti ja napsauta kohtaa **Töidenvarausasetukset**. Tulostin tulostaa testisivun.

## Töidenvaraus -toiminnon käyttäminen

Töidenvaraus -toiminnolla voit tallentaa tulostustöitä tulostimen muistiin ja tulostaa ne myöhemmin suoraan tulostimen ohjauspaneelistä. Käytä Töidenvaraus -toimintoa tämän osan ohjeiden mukaisesti.

### Huomautus:

*Pidä riittävästi RAM-kapasiteettia, jotta voit käyttää töidenvaraustoimintoa. Ota RAM-levy käyttöön valitsemalla ohjauspaneelin RAM-levy -asetukseksi Normaali tai Maksimi. Suosittelemme valinnaisen muistin asentamista tämän toiminnon käyttöä varten. Ohjeet tulostimesi muistin lisäämiseen saat kohdasta "Muistimoduulin asentaminen" sivulla 226. Kun muistimoduuli on asennettu, vaihtoehtojen tiedot täytyy päivittää. Katso "Lisävarusteasetusten määrittäminen" sivulla 74.*

Töidenvaraus -toiminnon asetukset esitellään seuraavassa taulukossa. Kunkin asetuksen tarkemmat tiedot ovat jäljempänä tässä osassa.

Töidenvaraus -asetus	Kuvaus
Tulosta uudelleen	Voit tulostaa työn nyt ja tallentaa sen myöhempää tulostusta varten.
Vahvista työ	Voit tarkistaa asiakirjan sisällön tulostamalla yhden kopion ennen useiden kopioiden tulostamista.
Luottamuksellinen työ	Voit määrittää tulostustyölle salasanan ja tallentaa sen myöhempää tulostusta varten.

Tulostimen muistiin tallennettujen töiden käsitteleminen määräytyy Töidenvaraus -asetuksen mukaan. Katso lisätietoja seuraavasta taulukosta.

Töidenvaraus -asetus	Töiden enimmäismäärä	Kun enimmäismäärä saavutetaan	Kun RAM-levy on täynnä
Tulosta uudelleen + Vahvista työ	64 (yhteensä)	Vanhin työ korvataan automaattisesti uusimmalla	Vanhin työ korvataan automaattisesti uusimmalla
Luottamuksellinen työ	64	Poista vanhat työt manuaalisesti	Poista vanhat työt manuaalisesti

Töidenvaraus -asetus	Tulostuksen jälkeen	Tulostimen sammuttamisen tai Palauta kaikki -toiminnon käyttämisen jälkeen
Tulosta uudelleen	tiedot pysyvät tulostimen muistissa	Tiedot poistetaan
Vahvista työ		
Luottamuksellinen työ	tiedot poistetaan	Tiedot poistetaan

## Tulosta uudelleen

Tulosta uudelleen -toiminnolla voit tallentaa sillä hetkellä tulostettavan työn, jotta voit tulostaa sen myöhemmin uudelleen suoraan tulostimen ohjauspaneelista.

Käytä Tulosta uudelleen -asetusta seuraavasti.

1. Napsauta **Perusasetukset** -välilehteä.
2. Valitse **Lajitele tulostimeen** -valintaruutu. Määritä tulostettavien kopioiden määrä ja tee muut tulostinohjaimen asetukset asiakirjan mukaan.
3. Valitse **Valinnaiset asetukset** -välilehti ja napsauta kohtaa **Töidenvarausasetukset**. Näyttöön tulee Töidenvarausasetukset -valintaikkuna.

### Huomautus:

**Töidenvarausasetukset**-painike on käytössä vain, jos tulostinohjain tunnistaa RAM-levyn. Jos valitsit kohdan **Päivitä tulostimen asetustiedot automaattisesti** Valinnaiset asetukset -välilehdellä, varmista, että RAM-levyn asetus on **Asennettu**. Jos valitsit kohdan **Päivitä tulostimen asetustiedot manuaalisesti** Valinnaiset asetukset -välilehdellä, napsauta **Asetukset** -painiketta ja valitse **RAM-levy** -valintaruutu.

4. Valitse **Töidenvaraus käytössä** -valintaruutu ja valitse sitten **Tulosta uudelleen**.



5. Kirjoita käyttäjänimi ja työn nimi vastaaviin ruutuihin.

### Huomautus:

- ❑ **OK**-painike tulee käyttöön, kun sekä käyttäjänimi että työnimi on annettu.
- ❑ Jos haluat luoda työn ensimmäisestä sivusta pikkukuvan, valitse **Luo pikkukuva** -valintaruutu. Pikkukuvat voidaan avata kirjoittamalla Web-selaimeen <http://> ja sen perään sisäisen tulostuspalvelimen IP-osoite.

6. Napsauta **OK**. Kirjoitin tulostaa asiakirjan ja tallentaa tulostustyön tulostimen muistiin.

Lisätietoja näiden tietojen tulostamisesta tai poistamisesta tulostimen ohjauspaneelin kautta on kohdassa ”Töidenvaraustietojen tulostaminen ja poistaminen” sivulla 208.

## Vahvista työ

Vahvista työ -asetuksella voit tarkistaa tulosteen sisällön tulostamalla yhden kopion ennen useiden kopioiden tulostamista.

Vahvista työ -asetusta seuraavasti.

1. Napsauta **Perusasetukset** -välilehteä.
2. Valitse **Lajittele tulostimeen** -valintaruutu. Määritä tulostettavien kopioiden määrä ja tee muut tulostinohjaimen asetukset asiakirjan mukaan.
3. Valitse **Valinnaiset asetukset** -välilehti ja napsauta kohtaa **Töidenvaraustusasetukset**. Näyttöön tulee Töidenvaraustusasetukset -valintaikkuna.

### Huomautus:

**Töidenvaraustusasetukset**-painike on käytössä vain, jos tulostinohjain tunnistaa RAM-levyn. Jos valitsit kohdan **Päivitä tulostimen asetustiedot automaattisesti** Valinnaiset asetukset -välilehdellä, varmista, että RAM-levyn asetus on **Asennettu**. Jos valitsit kohdan **Päivitä tulostimen asetustiedot manuaalisesti** Valinnaiset asetukset -välilehdellä, napsauta **Asetukset** -painiketta ja valitse **RAM-levy** -valintaruutu.

4. Valitse **Töidenvaraus käytössä** -valintaruutu ja valitse sitten **Vahvista työ**.



5. Kirjoita käyttäjänimi ja työn nimi vastaaviin ruutuihin.

**Huomautus:**

- OK**-painike tulee käyttöön, kun sekä käyttäjänimi että työnimi on annettu.
- Jos haluat luoda työn ensimmäisestä sivusta pikkukuvan, valitse **Luo pikkukuva** -valintaruutu. Pikkukuvat voidaan avata kirjoittamalla Web-selaimeen <http://> ja sen perään sisäisen tulostuspalvelimen IP-osoite.

6. Napsauta **OK**. Tulostin tulostaa asiakirjasta yhden kopion ja tallentaa tulostustiedot sekä jäljellä olevien kopioiden määrän tulostimen muistiin.

Kun olet varmistanut tulosteen, voit tulostaa jäljellä olevat kopiot tai poistaa tiedot tulostimen ohjauspaneelista. Katso ohjeita kohdasta ”Töidenvaraustietojen tulostaminen ja poistaminen” sivulla 208.

## Luottamuksellinen työ

Luottamuksellinen työ -toiminnolla voit määrittää salasanan tulostimen muistiin tallennetuille töille.

Tallenna tulostustiedot Luottamuksellinen työ -toiminnolla seuraavasti.

1. Määritä tulostinohjaimen asetukset tulostettavan asiakirjan mukaan.
2. Valitse **Valinnaiset asetukset** -välilehti ja napsauta kohtaa **Töidenvarausasetukset**. Näyttöön tulee Töidenvarausasetukset -valintaikkuna.

**Huomautus:**

**Töidenvarausasetukset**-painike on käytössä vain, jos tulostinohjain tunnistaa RAM-levyn. Jos valitsit kohdan **Päivitä tulostimen asetustiedot automaattisesti** Valinnaiset asetukset -välilehdellä, varmista, että RAM-levyn asetus on **Asennettu**. Jos valitsit kohdan **Päivitä tulostimen asetustiedot manuaalisesti** Valinnaiset asetukset -välilehdellä, napsauta **Asetukset** -painiketta ja valitse **RAM-levy** -valintaruutu.

3. Valitse **Töidenvaraus käytössä** -valintaruutu ja valitse sitten **Luottamuksellinen työ**.



4. Kirjoita käyttäjänimi ja työn nimi vastaaviin ruutuihin.

5. Määritä työlle salasana kirjoittamalla salasanaruutuun nelinumeroinen luku.

**Huomautus:**

- OK**-painike tulee käyttöön, kun sekä käyttäjänimi että työnimi on annettu.
- Salasanoissa on oltava neljä numeroa.
- Salasanoissa voidaan käyttää vain numeroita 1 - 4.
- Säilytä salasanvoja turvallisessa paikassa. Luottamuksellinen työ -töiden tulostamiseen tarvitaan oikea salasana.

6. Napsauta **OK**. Tulostin tallentaa tulostustyön tulostimen muistiin.

Lisätietoja näiden tietojen tulostamisesta tai poistamisesta kirjoittimen säätimen kautta on kohdassa "Töidenvaraustietojen tulostaminen ja poistaminen" sivulla 208.

## Tulostimen tilan seuraaminen EPSON Status Monitor -apuohjelmalla

### EPSON Status Monitor -apuohjelman asentaminen

Asenna EPSON Status Monitor -apuohjelma seuraavien ohjeiden mukaan.

1. Varmista, että tulostin on sammutettu ja että tietokoneen käyttöjärjestelmä on Windows.
2. Aseta tulostinohjelmisto-CD-levy CD-asemaan.

**Huomautus:**

- Jos kielenvalintaikkuna tulee näkyviin, valitse haluamasi maa.
- Jos Epson-asennusohjelman valintaikkuna ei tule näkyviin automaattisesti, kaksoisnapsauta **Oma tietokone** -kuvaketta, napsauta **CD-levy** -kuvaketta hiiren kakkospainikkeella ja valitse pikavalikosta vaihtoehto **Avaa**. Kaksoisnapsauta sitten **Epsetup.exe**-tiedostoa.

3. Napsauta **Käyttäjäsennus**.
4. Napsauta **Mukautettu asennus**.



**Huomautus:**

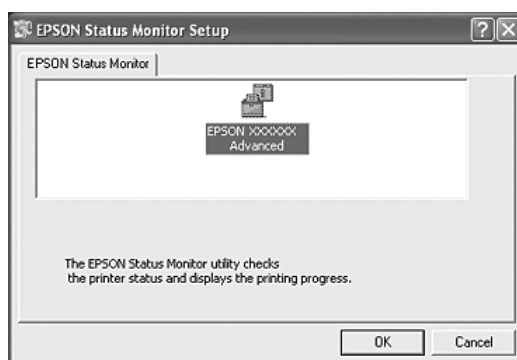
Katso lisätietoja EPSON Status Monitor -apuohjelman asentamisesta verkkoon Verkko-oppaasta (Network Guide).



5. Napsauta **EPSON Status Monitor** -apuohjelmaa.



6. Tarkista näkyviin tulevasta valintaikkunasta, että tulostimen kuvake on valittu ja valitse **OK**.



7. Kun ohjelmiston käyttöoikeussopimusnäyttö tulee näyttöön, lue sopimus ja hyväksy se valitsemalla **Hyväksy**.



8. Valitse näkyviin tulevasta valintaikkunasta maa ja alue, niin näkyviin tulee paikallisen EPSONIN Internet-sivuston URL-osoite. Napsauta sitten **OK**.



**Huomautus:**

- Tässä valintaikkunassa voit määrittää URL-osoitteen sivustolle, josta voit tilata tulostintarvikkeita verkon kautta. Katso lisätietoja kohdasta "Tilaa verkosta" sivulla 91.
- Maan ja alueen valinnan jälkeen voit muuttaa URL-asetuksia.
- Jos napsautat **Peruuta** -painiketta, Internet-sivuston URL-osoite ei tule näkyviin, mutta EPSON Status Monitor -apuohjelman asennus jatkuu.

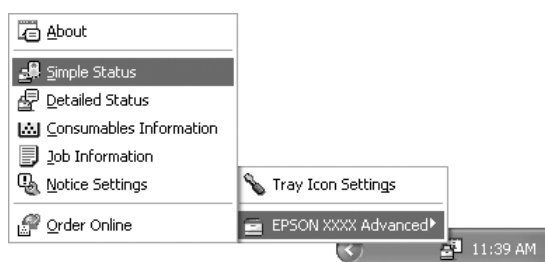
9. Valitse asennuksen päätteeksi **OK**.

## EPSON Status Monitor -apuohjelman käynnistäminen

EPSON Status Monitor on apuohjelma, joka valvoo tulostinta ja antaa tietoja sen tilasta.

Käynnistä EPSON Status Monitor seuraavien ohjeiden mukaan.

1. Napsauta hiiren kakkospainikkeella tehtäväpalkin alustan kuvaketta.
2. Valitse tulostimen nimi ja sitten **Yksinkertainen tila**. Näyttöön avautuu Yksinkertainen tila -ikkuna.



### **Huomautus:**

Voit myös käyttää EPSON Status Monitor -apuohjelmaa napsauttamalla **Yksinkertainen tila** -painiketta tulostinohjaimen **Lisävarusteasetukset** -välilehdellä.

Katso yksityiskohtaisia tietoja EPSON Status Monitor -ohjelmasta sivuilta ”Tietoja EPSON Status Monitor -apuohjelmasta” sivulla 84, ”Yksinkertainen tila” sivulla 84, ”Yksityiskohtainen tila” sivulla 85, ”Tarviketiedot” sivulla 86, ”Työn tiedot” sivulla 87, ”Ilmoitusasetukset” sivulla 89, ”Tilaa verkosta” sivulla 91 ja ”Alustan kuvakeasetukset” sivulla 92.

### **Huomautus Windows XP/XP x64 -käyttäjille:**

EPSON Status Monitor -apuohjelmaa ei voi käyttää tulostettaessa etätyöpöydän kautta.

### **Huomautus Netware-käyttäjille:**

NetWare-tulostimien valvonnassa pitää käyttää Novell Client -sovellusta, joka vastaa sinun käyttöjärjestelmääsi. Tulostin toimii alla lueteltujen versioiden kanssa:

- Windows 98  
Novell Client 3.4 Windows 95/98 -käyttöjärjestelmälle
- Windows XP ja 2000:  
Novell Client 4.91 SP1 Windows NT/2000/XP -käyttöjärjestelmälle
- Voit valvoa NetWare-tulostinta liittämällä kuhunkin jonoon vain yhden tulostuspalvelimen. Ohjeita on tulostimen Verkko-oppaassa (Network Guide).
- IPX-reitittimen takana olevaa NetWare-jonotulostinta ei voi valvoa, koska IPX hop -asetus on 0.
- Tuote tukee NetWare-tulostimia, joiden kokoonpanon on määrittänyt jonopohjainen tulostusjärjestelmä, kuten Bindery tai NDS. NDPS (Novell Distributed Print Services) -tulostimia ei voi valvoa.

## Tietoja EPSON Status Monitor -apuohjelmasta

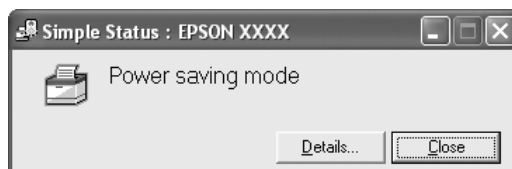
Voit näyttää EPSON Status Monitor -apuohjelman tietoja, kuten laite- tai käyttöliittymäversioiden tietoja.



Tämä ikkuna avautuu, kun napsautat hiiren kakkospainikkeella tehtäväpalkin alustan kuvaketta ja valitset tulostimen nimen ja sitten **Tietoja**.

## Yksinkertainen tila

Yksinkertainen tila -ikkuna näyttää tulostimen tilan, virheet ja varoitukset.



Tämä ikkuna avautuu, kun napsautat hiiren kakkospainikkeella tehtäväpalkin alustan kuvaketta, valitset tulostimen nimen ja napsautat **Yksinkertainen tila**. Ikkuna näkyy myös, kun virheitä esiintyy ponnahdusilmoituksen mukaan, jonka valitset Ilmoitusasetukset -valintaikkunassa.

Voit näyttää lisätietoja tulostimen tilasta valitsemalla **Lisätietoja**.

## Yksityiskohtainen tila

Voit tarkkailla yksityiskohtaisia tietoja tulostimen tilasta, kun napsautat hiiren kakkospainikkeella tehtäväpalkin alustan kuvaketta, valitset tulostimen nimen ja napsautat **Yksityiskohtainen tila**.



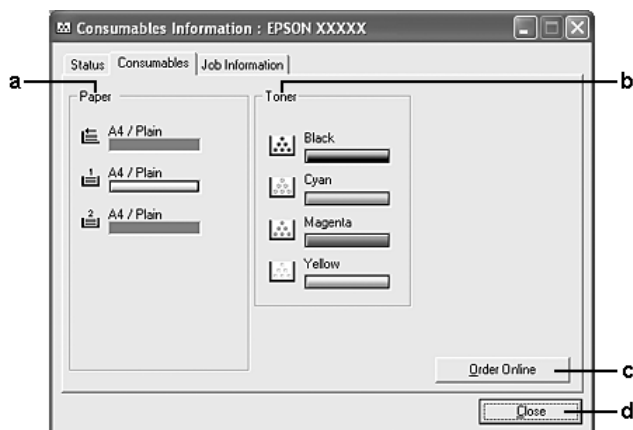
a.	Kuvake/ilmoitus:	Kuvake ja ilmoitus osoittavat tulostimen tilan.
b.	Tulostimen kuva:	Vasemman yläkulman symboli näyttää tulostimen tilan graafisesti.
c.	Tekstiruutu:	Tulostimen nykyinen tila näkyy tulostimen kuvan vierisessä tekstiruudussa. Kun ongelmia esiintyy, todennäköisin ratkaisuehdotus näytetään.
d.	<b>Sulje</b> -painike:	Voit sulkea valintaikkunan napsauttamalla tätä painiketta.

### **Huomautus:**

Voit nähdä tietoja töistä tai kulutustarvikkeista napsauttamalla kyseistä välilehteä.

## Tarviketiedot

Voit näyttää tietoja paperilähteistä ja kulutustarvikkeista, kun napsautat hiiren kakkospainikkeella tehtäväpalkin alustan kuvaketta, valitset tulostimen nimen ja sitten napsautat **Tarviketiedot**.



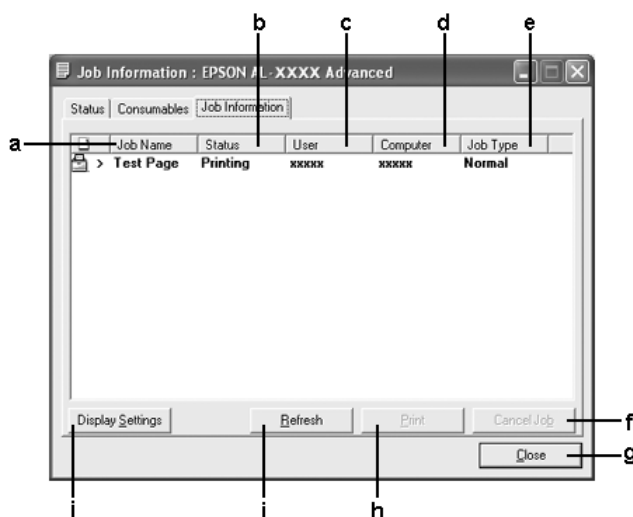
a.	Paperi:	Näyttää paperikoon, paperityypin ja arvon paperilähteessä jäljellä olevan paperin määrästä. Valinnaisten paperilokeroiden tiedot näkyvät vain, jos ne on asennettu. Paperilokeron kuvake vilkkuu, kun jäljellä olevan paperin määrä on vähäinen.
b.	Väriaine:	Näyttää jäljellä olevan väriaineen määrän. Väriainekuvake vilkkuu, kun tapahtuu väriainevirhe tai väriaine on vähissä.
c.	<b>Tilaa verkosta</b> -painike:	Napsauttamalla tätä painiketta voit tilata tarvikkeita verkon kautta. Katso lisätietoja kohdasta "Tilaa verkosta" sivulla 91.
d.	<b>Sulje</b> -painike:	Voit sulkea valintaikkunan napsauttamalla tätä painiketta.

### Huomautus:

Voit nähdä tulostimen tilan tai tietoja töistä napsauttamalla kyseistä välilehteä.

## Työn tiedot

Voit tarkistaa työn tiedot, kun napsautat hiiren kakkospainikkeella tehtäväpalkin alustan kuvaketta, valitset tulostimen nimen ja napsautat **Työn tiedot**.



a.	Työn nimi:	Näyttää käyttäjän tulostustöiden nimet. Muiden käyttäjien tulostustyöt näytetään muodossa -----.	
b.	Tila:	Odottaa:	Tulostustyö, joka odottaa tulostamista.
		Taustatulostetaan:	Tulostustyö, jota tulostetaan taustalla tietokoneessa.
		Poistetaan:	Tulostustyö, jota poistetaan parhaillaan.
		Tulostetaan:	Tulostustyö, jota tulostetaan parhaillaan.
		Valmis:	Näyttää vain ne työsi, joiden tulostus on valmis.
		Peruutettu:	Näyttää vain ne työsi, joiden tulostus on peruttu.
	Jonossa:	Työ on jonossa.	
c.	Käyttäjä:	Näyttää käyttäjän nimen:	
d.	Tietokone:	Näyttää sen tietokoneen nimen, josta tulostustyö lähetettiin.	
e.	Työn tyyppi:	Näyttää työn tyyppin. Töiden tyyppit ovat Tallennettu, Vahvista, Tulosta uudelleen ja Luottamuksellinen. Lisätietoja Töidenvaraus-toiminnosta on kohdassa "Töidenvaraus-toiminnon käyttäminen" sivulla 75.	
f.	<b>Peruuta työ</b> -painike:	Voit peruuttaa valitun työn napsauttamalla tätä painiketta.	
g.	<b>Sulje</b> -painike	Voit sulkea valintaikkunan napsauttamalla tätä painiketta.	
h.	<b>Tulosta</b> -painike:	Näyttää valintaikkunan, josta voit tulostaa jonossa olevat työt.	

i.	<b>Päivitä</b> -painike:	Napsauttamalla tätä painiketta voit päivittää valikon tiedot.
j.	<b>Näytön asetukset</b> -painike:	Avaa Näytön asetukset -valintaruudun, jossa voi valita kohteita, määrittää niiden järjestyksen Työ tiedot -näytössä ja valita näytettävien töiden tyytit.

**Huomautus:**

Voit nähdä tulostimen tilan tai tietoja kulutustarvikkeista napsauttamalla kyseistä välillehteä.

**Huomautus Windows XP/XP x64 -käyttäjille:**

Windows XP -käyttöjärjestelmässä Windows-asiakastietokoneeseen luodun jaetun LPR-yhteyden tai jaetun tavallisen TCP/IP-yhteyden kanssa ei voi käyttää Työn hallinta -toimintoa.

Työn tiedot -välillehteä voi käyttää seuraavien yhteyksien kanssa:

**Palvelin- ja asiakasympäristöt:**

- Käytettäessä jaettua Windows 2000 -, Server 2003 - tai Server 2003 x64 -LPR-liitäntää yhdessä Windows XP -, XP 64x -, Me -, 98- tai 2000 -työasemien kanssa.
- Käytettäessä jaettua Windows 2000 -, Server 2003 -, Server 2003 x64 -käyttöjärjestelmän Standard-TCP/IP-liitäntää yhdessä Windows XP -, XP x64 -, Me -, 98 - tai 2000 -työasemien kanssa.
- Käytettäessä jaettua Windows 2000 -, Server 2003 - tai Server 2003 x64 -käyttöjärjestelmän EpsonNet Print TCP/IP -liitäntää yhdessä Windows XP -, XP x64 -, Me -, 98 - tai 2000 -työasemien kanssa.

**Vain asiakasympäristöt:**

- Standard LPR-liitäntää käytettäessä (Windows XP, XP x64, 2000, Server 2003 tai Server 2003 x64).
- Kun käytät Standard TCP/IP -liitäntää (Windows XP, XP x64, 2000, Server 2003 tai Server 2003 x64).
- Kun käytät EpsonNet Print TCP/IP -liitäntää (Windows XP, XP x64, Me, 98, 2000, Server 2003 tai Server 2003 x64).

**Huomautus:**

Tätä toimintoa ei voi käyttää seuraavissa tilanteissa:

- Kun käytät valinnaista Ethernet-verkkokorttia, joka ei tue Työn hallinta -toimintoa
- Kun NetWare-yhteys ei tue Työn hallinta -toimintoa.
- Kun NetWaren ja NetBEUI:n tulostustyöt ovat Työn hallinta -valikossa merkinnällä Tuntematon.
- Huomaa, että jos asiakastietokoneeseen on kirjauduttu eri käyttäjänimellä kuin palvelimeen, Työn hallinta -toimintoa ei voi käyttää.



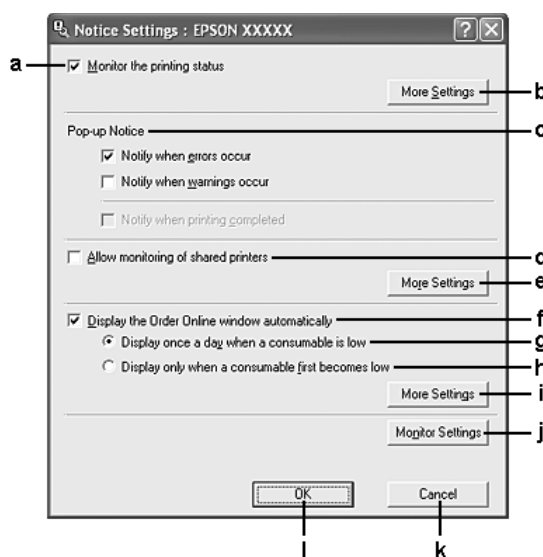
**Huomautus tulostustöiden poistamisesta:**

Et voi poistaa Windows Me- tai 98-käyttöjärjestelmää käyttävillä asiakastietokoneilla taustatulostuksessa olevia tulostustöitä EPSON Status Monitor -apuohjelmalla, kun käytössä ovat seuraavat liitännät:

- ❑ Kun käytät jaettava Windows 2000 -, Server 2003 - tai Server 2003 x64 -käyttöjärjestelmän LPR-liitäntää.
- ❑ Kun käytät jaettava Windows 2000 -, Server 2003 - tai Server 2003 x64 -käyttöjärjestelmän Standard TCP/IP -liitäntää.
- ❑ Käytettäessä jaettava Windows 2000 -, Server 2003 -, tai Server 2003 x64 -käyttöjärjestelmän EpsonNet Print TCP/IP -liitäntää.

**Ilmoitusasetukset**

Voit määrittää tilanvalvonta-asetuksia, kun napsautat hiiren kakkospainikkeella tehtäväpalkin alustan kuvaketta, valitset tulostimen nimen ja napsautat **Ilmoitusasetukset**. Näyttöön tulee Ilmoitusasetukset -valintaikkuna.



a.	<b>Tulostimen tilanseuranta</b> -valintaruutu:	Kun tämä valintaruutu on valittuna, EPSON Status Monitor -apuohjelma tarkkailee tulostimen tilaa tulostustyön aikana.
b.	<b>Lisää asetuksia</b> -painike:	Näyttää Lisää asetuksia -valintaikkunan alustan kuvakkeen määrittämiseksi.
c.	Ponnahdusilmoitus):	Asettaa ilmoituksen näytön.

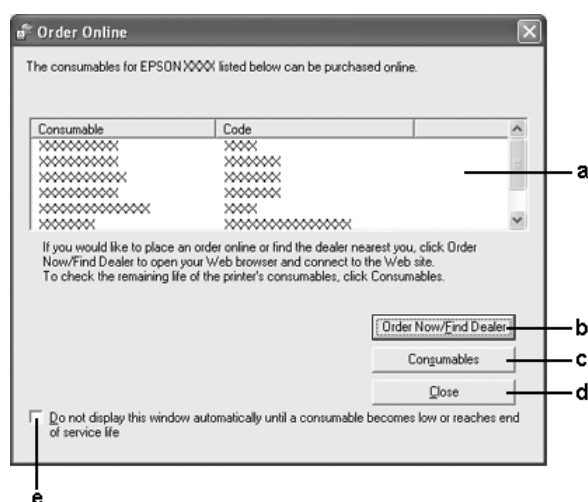
d.	<b>Salli jaettujen tulostimien valvonta</b> -valintaruutu:	Kun tämä valintaruutu on valittu, jaetun tulostimen tilaa voidaan valvoa muilla tietokoneilla. Jos kytket tulostimen palvelimen kautta Windows Point & Print -toiminnolla ja sekä palvelin että asiakas käyttävät Windows XP:tä tai uudempaa käyttöjärjestelmää, tulostin käyttää käyttöjärjestelmän viestintätoimintoa. Voit siis valvoa tulostinta valitsematta tätä valintaruutua.
e.	<b>Lisää asetuksia</b> -painike:	Näyttää Lisää asetuksia -valintaikkunan, jossa voit määrittää viestinnän jaetun tulostimen kanssa.
f.	<b>Näytä Tilaa verkosta -ikkuna automaattisesti</b> -valintaruutu:	Kun tämä valintaruutu on valittuna, Tilaa verkosta -ikkuna ilmestyy automaattisesti, kun tarvike on vähissä tai sen käyttöikä on päättymässä. Se ilmestyy kerran päivässä, kunnes tarvike on vaihdettu.
g.	<b>Näytä kerran päivässä, kun tarvike on vähissä</b> -valintaruutu:	Kun tämä valintanappi on valittuna, Tilaa verkosta -ikkuna ilmestyy automaattisesti kerran päivässä, kun aloitat tulostamisen tai seuraat tilaa käyttämällä EPSON Status Monitor -apuohjelmaa.
h.	<b>Näytä, kun tarvike on ensi kertaa vähissä</b> -valintaruutu:	Kun tämä valintanappi on valittuna, Tilaa verkosta -ikkuna ilmestyy automaattisesti vain, kun tarvike on ensi kertaa vähissä.
i.	<b>Lisää asetuksia</b> -painike:	Näyttää Lisää asetuksia -valintaikkunan, jossa voit määrittää URL-osoitteen tilauksen tekoa varten.
j.	<b>Valvonta-asetukset</b> -painike:	Näyttää Valvonta-asetukset -valintaikkunan valvontavälin asettamiseksi.
k.	<b>Peruuta</b> -painike:	Napsauttamalla tätä painiketta voit sulkea valintaikkunan tallentamatta tekemiäsi asetuksia.
l.	<b>OK</b> -painike:	Napsauttamalla tätä painiketta voit tallentaa asetukset ja poistua valintaikkunasta.

## Tilaa verkosta

Voit tilata kulutustarvikkeita verkosta napsauttamalla hiiren kakkospainikkeella tehtäväpalkin alustan kuvaketta, valitsemalla tulostimen nimen ja napsauttamalla **Tilaa verkosta**. Näyttöön tulee Tilaa verkosta -valintaikkuna.

### Huomautus:

- ❑ Voit myös tilata tarvikkeita verkon kautta napsauttamalla EPSON Status Monitor -valintaikkunan **Tilaa verkosta** -painiketta. Näyttöön tulee Tilaa verkosta -valintaikkuna.
- ❑ Tilaa verkosta -valintaikkuna tulee näyttöön myös napsauttamalla tulostinohjaimen **Tilaa verkosta** -painiketta **Perusasetukset** -välilehdellä.

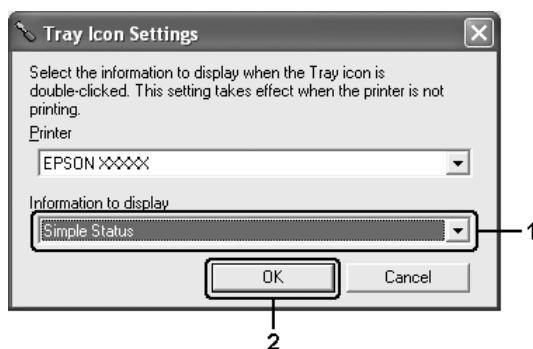


a.	Tekstiruutu:	Näyttää tarvikkeet ja niiden koodit.
b.	<b>Tilaa nyt/Etsi jälleenmyyjä</b> -painike:	Avaa URL-osoitteen, jossa voit tehdä tilauksen ja etsiä sinua lähimpänä olevan jälleenmyyjän. Kun napsautat tätä painiketta, näkyviin tulee vahvistusikkuna varmistamaan, että haluat muodostaa yhteyden web-sivustoon. Jos et halua nähdä tätä ikkunaa, valitse Lisää asetuksia -valintaikkunan <b>Älä näytä vahvistusviestiä ennen kytkemistä</b> -valintaruutu. Lisää asetuksia -valintaikkuna ilmestyy, kun napsautat <b>Lisää asetuksia</b> -painiketta Ilmoitusasetukset -valintaikkunassa.
c.	<b>Tulostustarvikkeet</b> -painike:	Näyttää tulostustarviketiedot.
d.	<b>Sulje</b> -painike:	Sulkee valintaikkunan.
e.	<b>Älä näytä tätä ikkunaa automaattisesti ennen kuin tarvike on ensi kertaa vähissä tai sen käyttöikä on päättymässä</b> -valintaruutu:	Kun tämä valintaruutu on valittuna, Tilaa verkosta -ikkuna ilmestyy automaattisesti vain, kun tarvike on ensi kertaa vähissä tai sen käyttöikä on päättymässä.

## Alustan kuvakeasetukset

Voit käyttää EPSON Status Monitor -apuohjelmaa kaksoisnapsauttamalla tehtäväpalkissa alustan kuvaketta. Valikko, joka ilmestyy kaksoisnapsauttamalla alustan kuvaketta, kun tulostustöitä ei ole käynnissä, riippuu valitsemistasi asetuksista. Aseta alustan kuvakeasetukset seuraavan ohjeistuksen mukaisesti.

1. Napsauta hiiren kakkospainikkeella alustan kuvaketta tehtäväpalkissa ja valitse sitten **Kuvakeasetukset**.
2. Varmista, että tulostin on valittuna. Valitse valikko, jonka haluat näyttää Näytettävät tiedot -luettelosta. Napsauta sitten **OK**.



### **Huomautus:**

Voit myös käyttää EPSON Status Monitor -apuohjelmaa napsauttamalla alustan kuvaketta hiiren kakkospainikkeella ja valitsemalla tulostimen nimen.

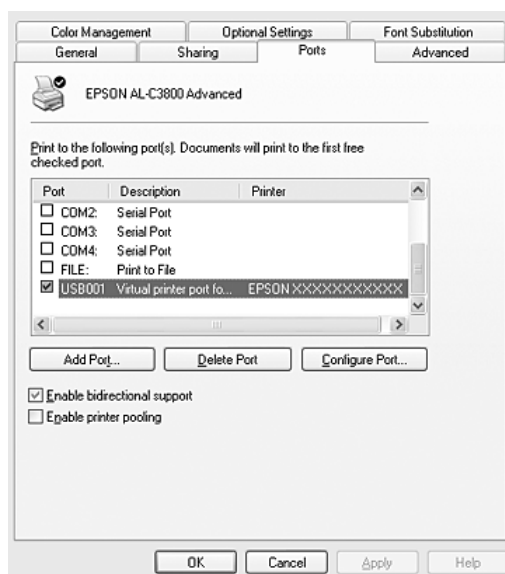
## USB-liitännän asetusten määrittäminen

Tulostimen mukana tuleva USB-liitäntä on yhteensopiva Microsoft Plug and Play (PnP) USB -määritysten kanssa.

### Huomautus:

- USB-liitäntää tukevat ainoastaan PC-tietokoneet, joissa on USB-liitin ja joiden käyttöjärjestelmä on Windows XP, XP x64, Me, 98, 2000, Server 2003 tai Server x64.
- Voit käyttää USB 2.0 -liittymää tietokoneen ja tulostimen yhdistämiseen vain, jos tietokoneesi tukee USB 2.0 -standardia.
- Koska USB 2.0 on täysin yhteensopiva USB 1.1 -liitännän kanssa, USB 1.1-liitäntää voidaan käyttää.
- USB 2.0 on käytössä Windows XP-, XP x64 -, 2000 -, Server 2003 - ja Server 2003 x64 -käyttöjärjestelmissä. Käytä USB 1.1 -liitäntää, jos käyttöjärjestelmäsi on Windows Me tai 98.

1. Käynnistä tulostinohjain.
2. Jos käyttöjärjestelmäsi on Windows Me tai 98, napsauta **Details** -välilehteä. Jos käyttöjärjestelmäsi on Windows XP, XP x64, 2000, Server 2003 tai Server 2003 x64, napsauta **Portit**-välilehteä.
3. Jos käyttöjärjestelmäsi on Windows Me tai 98, valitse EPUSBX:(tulostimesi nimi) USB-portti Jos käyttöjärjestelmäsi on Windows Me tai 98, valitse EPUSBX: (tulostimesi nimi) USB-portti Tulosta porttiin -luettelossa. Jos käyttöjärjestelmäsi on Windows XP, XP x64, 2000, Server 2003 tai Server 2003 x64, valitse USBXXX USB-portti **Portit** -välilehden luettelosta.



### Huomautus:

Näkymä voi vaihdella käyttöjärjestelmän version mukaan.

4. Napsauta **OK** tallentaaksesi asetukset.

## Tulostamisen kumoaminen

Jos tulosteet eivät vastaa odotuksiasi ja niiden merkit tai kuvat ovat epäselviä, voit joutua peruuttamaan tulostuksen. Jos tehtäväpalkissa näkyy tulostinkuvake, peruuta tulostus alla kerrotulla tavalla.


Kaksoisnapsauta tulostimen kuvaketta tehtäväpalkissa. Valitse luettelosta haluamasi työ ja napsauta Asiakirja -valikon kohtaa **Peruuta**.



Kun viimeinen sivu on tulostettu, tulostimen vihreä **Valmis** -valo syttyy.

Nykyinen työ peruutetaan.

### **Huomautus:**

*Voit kumota tietokoneesta kirjoittimeen lähetettävän tulostustyön painamalla kirjoittimen ohjauspaneelin  **Työn peruutus** -näppäintä. Kun peruutat tulostustyön, varo peruuttamasta muiden käyttäjien lähettämiä tulostustöitä.*

## Tulostinohjelmiston asennuksen poistaminen

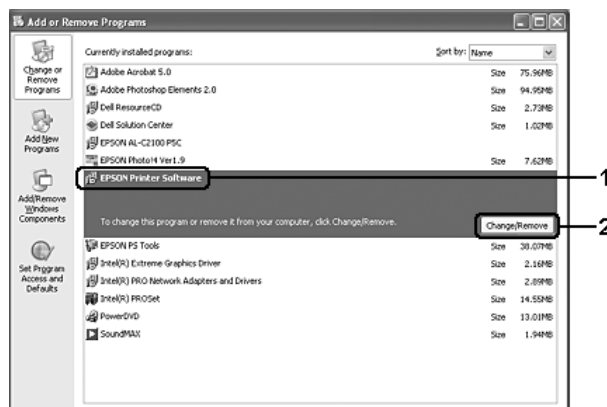
Kun haluat asentaa tulostinohjaimen uudelleen tai päivittää sen, poista ensin nykyinen tulostinohjelmisto.

### Tulostinohjaimen asennuksen poistaminen

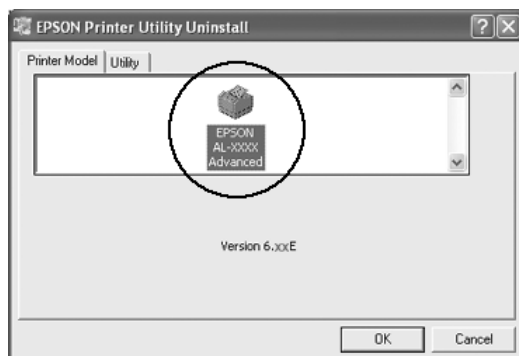
1. Sulje kaikki sovellukset.
2. Napsauta **Käynnistä**, valitse **Asetukset** ja valitse sitten **Ohjauspaneeli**. Napsauta Windows XP -, XP x64 -, Server 2003 - tai Server 2003 x64 -käyttöjärjestelmässä **Käynnistä**, napsauta **Ohjauspaneeli** ja napsauta sitten **Lisää tai poista sovellus**.
3. Kaksoisnapsauta **Lisää tai poista sovellus** -kuvaketta. Napsauta Windows XP -, XP x64 -, Server 2003 - tai Server 2003 x64 - käyttöjärjestelmässä **Muuta tai poista sovellus** -kuvaketta.



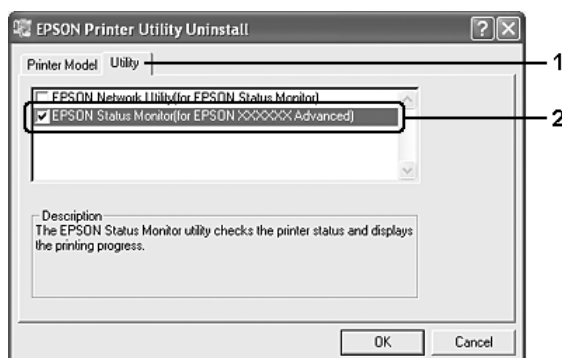
4. Valitse **EPSON-tulostinohjelmisto** ja napsauta **Lisää/Poista**. Valitse Windows XP -, XP x64 -, 2000 -, Server 2003 - tai Server 2003 x64 -käyttöjärjestelmässä **EPSON-tulostinohjelmisto** ja napsauta sitten **Muuta/Poista**.



5. Napsauta **Tulostinmalli** -välilehteä ja valitse tulostimen kuvake.



6. Napsauta **Apuohjelmat** -välilehteä ja tarkista, että poistettavan tulostinohjelmiston valintaruutu on valittu.



**Huomautus:**

*Jos haluat poistaa vain EPSON Status Monitor -apuohjelman asennuksen, valitse **EPSON Status Monitor -apuohjelma** -valintaruutu.*

7. Voit poistaa asennuksen valitsemalla **OK**.

**Huomautus:**

*Voit poistaa EPSON-verkkoapuohjelman. Kun apuohjelman asennus on poistettu, et voi näyttää muiden tulostimien tilaa EPSON Status Monitor -apuohjelmassa.*

8. Toimi näytön ohjeiden mukaan.



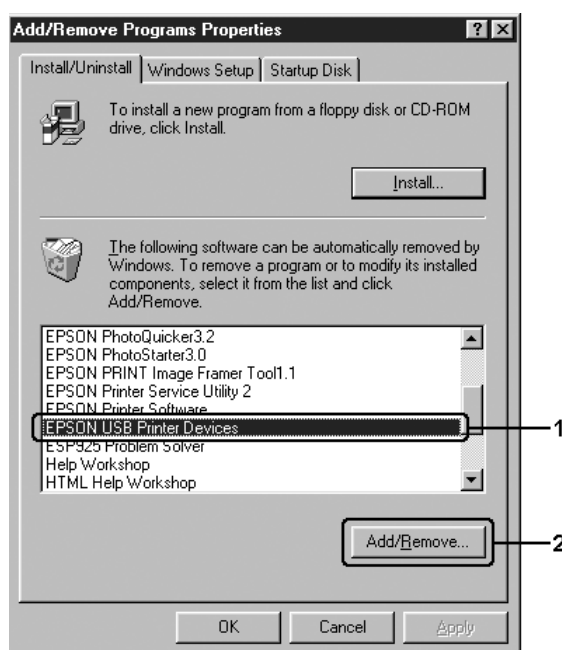
## USB-laiteohjaimen poistaminen

Kun liität tulostimen tietokoneeseen USB-liitäntäkaapelilla, myös USB-laiteohjain asennetaan. Kun poistat tulostinohjaimen, poista myös USB-laiteohjain.

Poista USB-laiteohjaimen asennus seuraavasti.

### Huomautus:

- ❑ Poista tulostinohjaimen asennus ennen USB-laiteohjaimen asennuksen poistamista.
  - ❑ Kun olet asentanut USB-laiteohjaimen, et voi enää käyttää muita USB-liitäntäkaapelilla kytkettyjä Epson-tulostimia.
1. Suorita vaiheet 1 - 3 kohdasta "Tulostinohjaimen asennuksen poistaminen" sivulla 95.
  2. Valitse **EPSON USB-tulostinlaitteet** ja napsauta **Lisää/Poista**.



### Huomautus:

- ❑ **EPSON USB-tulostinlaitteet** näkyy ainoastaan, jos tulostin on liitetty Windows Me- tai 98 -tietokoneeseen USB-liitäntäkaapelilla.
  - ❑ Jos USB-laiteohjainta ei ole asennettu oikein, **EPSON USB-tulostinlaitteet** ei ehkä näy. Suorita tulostimesi mukana tulleella CD-levyllä oleva Epusbun.exe-tiedosto seuraavasti.
    1. Aseta kirjoitinohjelmiston sisältävä CD-levy tietokoneen CD-asemaan.
    2. Avaa asemassa oleva CD-levy resurssienhallinnassa.
    3. Kaksoisnapsauta haluamasi kielivaihtoehdon kansiota.
    4. Kaksoisnapsauta **Win9x**-kansiota.
    5. Kaksoisnapsauta **Epusbun.exe**-kuvaketta.
3. Toimi näytön ohjeiden mukaan.

---

## Tulostimen jakaminen verkon kautta

### Tulostimen jakaminen

Tässä osassa kerrotaan, miten tulostin voidaan jakaa Windows-verkossa.

Verkossa olevat tietokoneet voivat jakaa tulostimen, joka on liitetty suoraan johonkin verkon tietokoneeseen. Tietokone, johon tulostin on liitetty suoraan, on tulostuspalvelin, ja muut tietokoneet ovat asiakastietokoneita, jotka tarvitsevat luvan jakaakseen tulostimen tulostuspalvelimen kanssa. Asiakastietokoneet jakavat tulostimen tulostuspalvelimen kautta.

Määritä asianmukaiset tulostuspalvelimen ja asiakkaiden asetukset Windows-käyttöjärjestelmäversion ja käyttöoikeuksiesi mukaan.

#### Tulostuspalvelimen asentaminen

- Jos käyttöjärjestelmäsi on Windows Me tai 98, katso kohta "Tulostimen määrittäminen jaetuksi tulostimeksi" sivulla 99.
- Jos käyttöjärjestelmäsi on Windows XP, XP x64, 2000, Server 2003 tai Server 2003 x64, katso kohta "Lisäohjaimen käyttäminen" sivulla 100.

#### Työasemien määrittäminen

- Jos käyttöjärjestelmäsi on Windows Me tai 98, katso kohta "Windows Me ja 98" sivulla 47.
- Jos käyttöjärjestelmäsi on Windows XP, XP x64 tai 2000, katso kohta "Windows XP, XP x64 tai 2000" sivulla 105.

#### **Huomautus:**

- Kun jaat tulostimen, määritä EPSON Status Monitor -apuohjelma niin, että jaettua tulostinta voidaan valvoa tulostuspalvelimella. Katso "Ilmoitusasetukset" sivulla 89.*
- Kun käytät jaettua tulostinta Windows Me- tai Windows 98 -ympäristössä palvelimen kautta, kaksoisnapsauta ohjauspaneelin **Verkko** -kuvaketta ja tarkista, että Microsoft-verkkojen tiedostojen ja tulostimien jakaminen -osa on asennettu. Varmista sitten, että IPX-SPX -yhteensopiva yhteyskäytäntö tai TCP/IP -yhteyskäytäntö on asennettu palvelimelle ja käyttäjille.*
- Tulostuspalvelimen ja asiakkaiden tulisi olla samassa verkossa ja niitä on voitava hallita samalla verkonhallintasovelluksella.*

## Tulostimen määrittäminen jaetuksi tulostimeksi

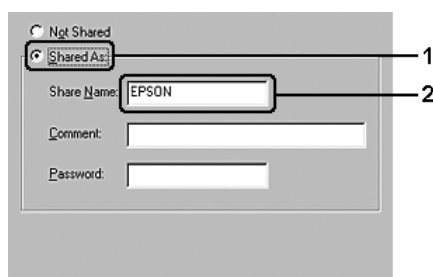
Jos tulostuspalvelimen käyttöjärjestelmä on Windows Me tai 98, määritä tulostuspalvelimen asetukset seuraavasti.

1. Napsauta **Käynnistä**, valitse **Asetukset** ja valitse sitten **Ohjauspaneeli**.
2. Kaksoisnapsauta **Verkko** -kuvaketta.
3. Valitse **Tiedostojen ja tulostimien jakaminen** Kokoonpano -valikossa.
4. Valitse **Haluan antaa toisten käyttää tulostimiani** -valintaruutu ja valitse OK.
5. Ota asetukset käyttöön valitsemalla **OK**.

### Huomautus:

- Kun näyttöön tulee kehoitus ”Aseta asemaan levy”, aseta Windows Me- tai 98 -levy CD-asemaan. Valitse **OK** ja noudata näyttöön tulevia ohjeita.
- Kun näyttöön ilmestyy käsky tietokoneen käynnistämisestä uudelleen, käynnistä tietokone uudelleen ja jatka asetusten määrittämistä.

6. Kaksoisnapsauta ohjauspaneelin **Tulostimet**-kuvaketta.
7. Napsauta tulostimen kuvaketta hiiren kakkospainikkeella ja valitse näkyviin tulevasta valikosta **Jakaminen**.
8. Valitse **Jaettu nimellä**, kirjoita nimi Jakonimi -laatikkoon ja valitse sitten **OK**. Kirjoita tarvittaessa kommentti ja salasana.



### Huomautus:

- Älä käytä jakonimessä välejä tai yhdysmerkkejä, koska ne saattavat aiheuttaa virheen.
- Kun jaat tulostimen, määritä EPSON Status Monitor -apuohjelma niin, että jaettua tulostinta voidaan valvoa tulostuspalvelimella. Katso ”Ilmoitusasetukset” sivulla 89.

Määritä asiakastietokoneet niin, että ne voivat käyttää tulostinta verkossa. Seuraavilla sivuilla on lisäohjeita:

- ”Windows Me ja 98” sivulla 47
- ”Windows XP, XP x64 tai 2000” sivulla 105

## Lisäohjaimen käyttäminen

Kun tulostuspalvelimen käyttöjärjestelmä on Windows XP, XP x64, 2000, Server 2003 tai Server 2003 x64, voit asentaa lisäohjaimet palvelimelle. Lisäohjaimet ovat työasemille, joissa on eri käyttöjärjestelmä kuin palvelimessa.

Seuraavien ohjeiden avulla voit määrittää Windows XP-, XP x64 -, 2000-, Server 2003 tai Server 2003 x64 -tietokoneen tulostuspalvelimeksi ja asentaa lisäohjaimet.

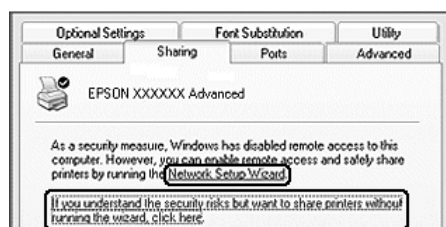
### Huomautus:

*Sinun on käytettävä Windows XP-, XP x64 -, 2000-, Server 2003 - tai Server 2003 x64 -käyttöjärjestelmää paikallisen koneen järjestelmänvalvojana.*

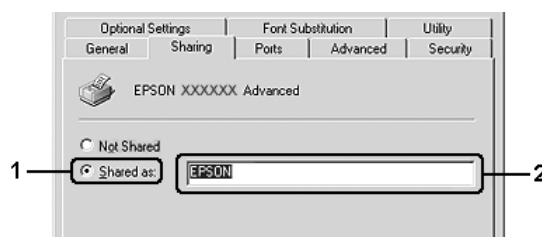
1. Jos käyttöjärjestelmäsi on Windows 2000, napsauta **Käynnistä**, valitse **Asetukset** ja napsauta sitten **Tulostimet**.  
Jos käyttöjärjestelmäsi on Windows XP, XP x64, Server 2003 tai Server 2003 x64, napsauta **Käynnistä** ja valitse **Tulostimet ja faksit**.
2. Napsauta tulostimen kuvaketta hiiren kakkospainikkeella ja valitse näkyviin tulevasta valikosta **Jakaminen**.

Jos Windows XP-, XP x64 -, Server 2003 - tai Server 2003 x64 -käyttöjärjestelmässä tulee näkyviin seuraava valikko, napsauta joko **Ohjattu verkon asennus**, tai **Jos ymmärrät turvariskin, mutta haluat jakaa tulostimet käyttämättä ohjattua toimintoa, napsauta tästä**.

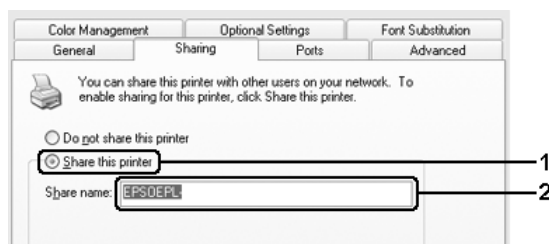
Noudata näyttöön tulevia ohjeita molemmissa tapauksissa.



3. Jos käytät Windows 2000 -tulostuspalvelinta, valitse **Jaettu nimellä** ja kirjoita nimi Jakonimi-ruutuun.



Jos käytät Windows XP -, XP x64 -, Server 2003 - tai Server 2003 x64 -tulostuspalvelinta, valitse **Jaa tämä tulostin** ja kirjoita sitten nimi Jakonimi -ruutuun.



**Huomautus:**

Älä käytä jakonimessä välejä tai yhdyserkkeitä, koska ne saattavat aiheuttaa virheen.

4. Valitse lisäohjaimet.

**Huomautus:**

Jos palvelimessa ja asiakaskoneissa on sama käyttöjärjestelmä, lisäohjaimia ei tarvitse asentaa. Napsauta vain vaiheen 3 jälkeen **OK**.

**Jos tulostinpalvelimesi on Windows XP, XP x64, 2000, Server 2003 tai Server 2003 x64**

Napsauta **Lisäohjaimet**.



Valitse asiakaskoneissa käytettävä Windows-versio ja napsauta **OK**.

Palvelimen nimi	Työaseman käyttöjärjestelmä	Ohjain
Windows 2000	Windows Me - tai 98 -asiakkaat	Intel Windows 95 tai 98
	Windows XP - tai 2000 -asiakkaat	Intel Windows 2000
Windows XP*	Windows Me - tai 98 -asiakkaat	Intel Windows 95, 98 ja Me
	Windows XP - tai 2000 -asiakkaat	Intel Windows 2000 tai XP
	Windows XP x64 -asiakkaat	x64 Windows XP
Windows XP x64, Server 2003 tai Server 2003 x64*	Windows Me - tai 98 -asiakkaat	x86 Windows 95, Windows 98 ja Windows Millennium Edition
	Windows XP - tai 2000 -asiakkaat	x86 Windows 2000, Windows XP ja Windows Server 2003
	Windows XP x64 -asiakkaat	x64 Windows XP ja Windows Server 2003

\* Windows XP x64 - ja Server 2003 x64 –käyttöjärjestelmien lisäohjainta voidaan käyttää Windows XP Service Pack 2:n, Windows 2003 Service Pack 1:n tai uudemman kanssa.



**Huomautus:**

- Sinun ei tarvitse asentaa alla mainittuja lisäohjaimia, koska nämä ohjaimet on asennettu valmiiksi.  
Intel Windows 2000 (Windows 2000 -käyttöjärjestelmälle)  
Intel Windows 2000 tai XP (Windows XP -käyttöjärjestelmälle)  
x86 Windows 2000, Windows XP ja Windows Server 2003 (Windows Server 2003 -käyttöjärjestelmälle)  
x64 Windows XP ja Windows Server 2003 (Windows XP x64 - tai Windows Server 2003 x64 -käyttöjärjestelmälle)*
- Älä valitse muita kuin yllä olevassa taulukossa mainittuja lisäohjaimia. Muut lisäohjaimet eivät ole käytettävissä.*

## Asiakastietokoneiden asetusten määrittäminen

Tämän osan ohjeiden avulla voit asentaa tulostinohjaimen käyttämällä jaettua tulostinta verkossa.

### Huomautus:

- ❑ *Tulostuspalvelin on määritettävä, jotta tulostimen voi jakaa Windows-verkossa. Katso lisätietoja kohdasta "Tulostimen määrittäminen jaetuksi tulostimeksi" sivulla 99 (Windows Me ja 98) tai "Lisäohjaimen käyttäminen" sivulla 100 (Windows XP, XP x64, 2000, Server 2003 ja Server 2003 x64).*
- ❑ *Tämän osan ohjeiden avulla voit käyttää jaettua tulostinta verkkojärjestelmässä palvelimelta (Microsoft-työryhmä). Jos et voi käyttää jaettua tulostinta verkkojärjestelmän ongelman vuoksi, pyydä apua järjestelmänvalvojalta.*
- ❑ *Tämän osan ohjeiden avulla voit asentaa tulostinohjaimen käyttämällä jaettua tulostinta **Tulostimet** -kansioista. Voit käyttää jaettua tulostinta myös Windows-työpöydän Network Neighborhood- tai Verkkoympäristö -kuvakkeesta.*
- ❑ *Lisäohjainta ei voi käyttää palvelimen käyttöjärjestelmässä.*
- ❑ *Jos haluat käyttää EPSON Status Monitor -apuohjelmaa asiakastietokoneessa, asenna EPSON Status Monitor -ohjelma CD-levyltä järjestelmänvalvojan oikeuksilla jokaiseen asiakastietokoneeseen.*

## Windows Me ja 98

Seuraa näitä ohjeita, jos asiakaskoneen käyttöjärjestelmä on Windows Me tai 98.

1. Napsauta **Käynnistä** ja valitse **Asetukset**, napsauta sitten **Tulostimet**.
2. Kaksoisnapsauta **Lisää tulostin** -kuvaketta ja valitse **Seuraava**.
3. Valitse **Verkkotulostin** ja valitse sitten **Seuraava**.
4. Napsauta **Selaa** -vaihtoehtoa. Selaa tulostimia -valintaikkuna tulee näkyviin.

### Huomautus:

*Voit myös kirjoittaa verkkopoluksi tai jonon nimeksi \\(jaettuun tulostimeen paikallisesti liitetyn tietokoneen nimi)\(jaetun tulostimen nimi).*

5. Napsauta tietokonetta tai palvelinta, joka on liitetty jaettuun tulostimeen, sekä jaetun tulostimen nimeä ja valitse sitten **OK**.



**Huomautus:**

Jaettuun tulostimeen liitetty tietokone tai palvelin saattaa muuttaa jaetun tulostimen nimeä. Varmista jaetun tulostimen oikea nimi järjestelmänvalvojalta.

6. Valitse **Seuraava**.

**Huomautus:**

- Jos tulostinohjain on asennettu asiakaskoneeseen etukäteen, uusi tai nykyinen tulostinohjain on valittava siellä. Kun näyttöön tulee kehoitus valita tulostinohjain, valitse ilmoituksen mukainen tulostinohjain.
  - Jos tulostuspalvelimen käyttöjärjestelmä on Windows Me tai 98 tai Windows XP-, XP x64 -, Windows 2000 -, Server 2003 tai Windows Server 2003 x64 -tulostuspalvelimeen on asennettu Windows Me- tai 98 -käyttöjärjestelmän lisäohjain, siirry seuraavaan vaiheeseen.
  - Jos Windows XP-, XP x64 -, 2000 -, Server 2003 tai Server 2003 x64 -tulostuspalvelimeen ei ole asennettu Windows Me- tai 98 -lisäohjainta, katso kohta "Tulostinohjaimen asentaminen CD-levyltä" sivulla 107.
7. Varmista jaetun tulostimen nimi ja valitse sitten, käytetäänkö sitä oletustulostimena. Valitse **Seuraava** ja noudata näyttöön tulevia ohjeita.

**Huomautus:**

Voit muuttaa jaetun tulostimen nimen niin, että se näkyy vain asiakaskoneessa.

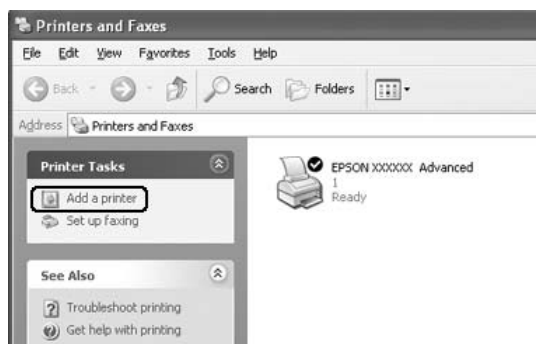


## Windows XP, XP x64 tai 2000

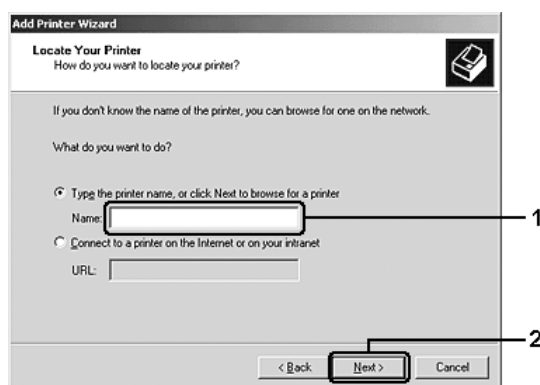
Seuraa näitä ohjeita, jos asiakaskoneen käyttöjärjestelmä on Windows XP, XP x64 tai 2000.

Voit asentaa jaetun tulostimen tulostinohjaimen, vaikket olisikaan järjestelmänvalvoja, mutta tarvitset kuitenkin vähintään tehokäyttäjän oikeudet.

1. Valitse Windows 2000 -asiakaskoneissa **Käynnistä**, valitse sitten **Asetukset** ja napsauta **Tulostimet**.  
Valitse Windows XP- tai XP x64 -asiakaskoneissa **Käynnistä** ja valitse sitten **Tulostimet ja faksit**.
2. Kaksoisnapsauta Windows 2000 -asiakaskoneissa **Lisää tulostin** -kuvaketta, ja valitse sitten **Seuraava**.  
Napsauta Windows XP - tai XP x64 -asiakaskoneissa **Lisää tulostin** Tulostintehtävät -valikossa.



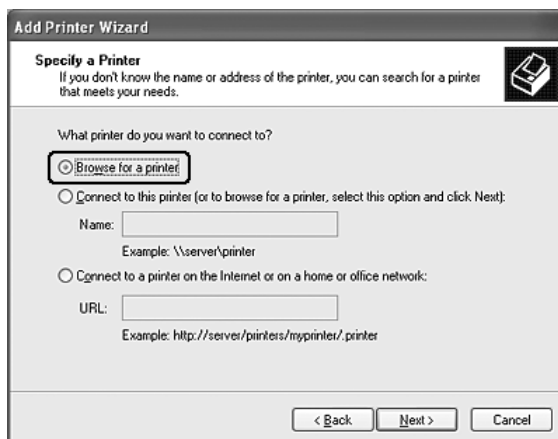
3. Valitse Windows 2000:ssä **Verkkotulostin** ja napsauta **Seuraava**. Valitse Windows XP - tai XP x64 -käyttöjärjestelmässä **Verkkotulostin tai toiseen tietokoneeseen kytketty tulostin** ja napsauta **Seuraava**.
4. Kirjoita Windows 2000 -asiakaskoneissa jaetun tulostimen nimi ja napsauta **Seuraava**.



**Huomautus:**

- ❑ Voit myös kirjoittaa verkkopoluksi tai jonon nimeksi \\(jaettuun tulostimeen paikallisesti liitetyn tietokoneen nimi)\(jaetun tulostimen nimi).
- ❑ Jaetun tulostimen nimeä ei välttämättä tarvitse kirjoittaa.

Valitse Windows XP - tai XP x64 -asiakaskoneissa **Etsi tulostin**.



5. Napsauta sen tietokoneen tai palvelimen kuvaketta, joka on liitetty jaettuun tulostimeen, sekä jaetun tulostimen nimeä ja valitse sitten **Seuraava**.

**Huomautus:**

- ❑ Jaettuun tulostimeen liitetty tietokone tai palvelin saattaa muuttaa jaetun tulostimen nimeä. Varmista jaetun tulostimen oikea nimi järjestelmänvalvojalta.
- ❑ Jos tulostinohjain on asennettu asiakaskoneeseen etukäteen, uusi tai nykyinen tulostinohjain on valittava siellä. Kun näyttöön tulee kehoitus valita tulostinohjain, valitse ilmoituksen mukainen tulostinohjain.

- ❑ Jos Windows XP -, XP x64 - tai 2000 -käyttöjärjestelmän lisäohjain on asennettu Windows XP -, XP x64 -, 2000 -, Server 2003 - tai Server 2003 x64 -tulostuspalvelimeen, siirry seuraavaan kohtaan.
- ❑ Jos tulostuspalvelimen käyttöjärjestelmä on Windows Me tai 98, siirry kohtaan ”Tulostinohjaimen asentaminen CD-levyltä” sivulla 107.

6. Valitse, käytetäänkö tulostinta oletustulostimena vai ei, ja valitse **Seuraava**.

7. Tarkista asetukset ja napsauta **Valmis**.



## Tulostinohjaimen asentaminen CD-levyltä

Tässä osassa kerrotaan, miten tulostinohjain asennetaan asiakaskoneisiin, kun verkkojärjestelmän tila on seuraava:

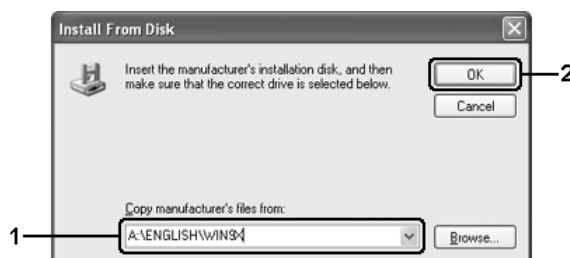
- ❑ Windows XP-, XP x64 -, 2000-, Server 2003 - tai Server 2003 x64 -tulostuspalvelimelle ei ole asennettu lisäohjaimia.
- ❑ Tulostuspalvelimen käyttöjärjestelmä on Windows Me tai 98 ja asiakastietokoneen käyttöjärjestelmä on Windows XP, XP x64 tai 2000.

Seuraavien sivujen näkymät saattavat näyttää erilaisilta eri Windows-käyttöjärjestelmissä.

### **Huomautus:**

- ❑ Asentamiseen Windows XP -, XP x64 - tai 2000 -työasemiin tarvitaan järjestelmänvalvojan oikeudet.
- ❑ Jos lisäohjaimet on asennettu tai palvelimessa ja työasemissa on sama käyttöjärjestelmä, lisäohjaimia ei tarvitse asentaa CD-levyltä.

1. Avaa jaettu tulostin. Näyttöön saattaa tulla kehote. Napsauta **OK** ja asenna sitten tulostinohjain CD-levyltä seuraamalla näytön ohjeita.
2. Aseta CD-levy asemaan ja kirjoita asianmukainen aseman kirjain ja kansion nimi, jossa työasemien tulostinohjain sijaitsee, ja valitse sitten **OK**.



Kun asennat ohjaimia Windows XP-, XP x64 -, Windows 2000 -, Windows Server 2003 tai Server 2003 x64 -käyttöjärjestelmään, näyttöön saattaa tulla Digitaalista allekirjoitusta ei löydy -ilmoitus. Napsauta **Kyllä** (Windows 2000) tai **Jatka asennusta** (Windows XP, XP x64, Server 2003 tai Server 2003 x64) ja jatka asennusta.

Kansion nimi vaihtelee käyttöjärjestelmän mukaan.

Työaseman käyttöjärjestelmä	Kansion nimi
Windows Me ja 98	\<Language>\WIN9X
Windows 2000 tai XP	\<Kieli>\WINXP_2K
Windows XP x64	\<Kieli>\WINXP64

3. Valitse tulostimen nimi, napsauta **OK** ja noudata näyttöön tulevia ohjeita.

## Kappale 5

# Kirjoitinohjelmiston käyttäminen Macintoshissa

## Tietoja tulostinohjelmistosta

Tulostinohjaimen avulla voit määrittää erilaisia asetuksia, joiden avulla voit mukauttaa tulostuksen omien tarpeittesi mukaan. Voit tarkistaa kirjoittimesi tilan EPSON Status Monitor -apuohjelmalla. Lisätietoja on kohdassa "Kirjoittimen tilan seuraaminen EPSON Status Monitor -ohjelmalla" sivulla 143.

### **Huomautus:**

- ❑ *Tämän kohdan ohjeet pätevät kaikkiin käyttöjärjestelmiin, but you do not have to re-install it for minor updates such as 10.3.1 to 10.3.2. Tulostinohjain tulee asentaa uudelleen suurempien käyttöjärjestelmäpäivitysten jälkeen, esim. kun OSX 10.3 päivitetään versioon 10.4, mutta uudelleenasennus ei ole tarpeen pienempien päivitysten yhteydessä, esim. versioiden 10.3.1 ja 10.3.2 välisessä päivityksessä.*

## Tulostinohjaimen käyttäminen

Voit hallita tulostinta ja muuttaa sen asetuksia tulostinohjaimesta. Tulostinohjaimesta voit määrittää kaikki tulostusasetukset, mukaan lukien paperilähde, paperikoko ja suunta.

### Mac OS X

Voit käyttää kirjoitinohjainta rekisteröimällä kirjoittimen **Printer Setup Utility (Kirjoitinasetusten apuohjelma)** -sovelluksessa (Mac OS X 10.3 ja 10.4) tai **Print Center (Tulostuskeskus)** -sovelluksessa (Mac OS X 10.2 ja vanhemmat), osoittamalla jonkin sovelluksen tiedostovalikon **Print (Tulosta)** -kohtaa ja valitsemalla sitten kirjoittimen.

### Mac OS 9

Voit käyttää kirjoitinohjainta ja avata asianmukaisen valintataulun valitsemalla Apple-valikosta **Chooser (Valitsija)** -vaihtoehdon ja osoittamalla sitten kirjoitinsymbolia.

## Sovelluksesta

- ❑ Voit avata Paper Setting (Paperiasetukset) -valintataulun valitsemalla minkä tahansa sovelluksen File (Arkisto) -valikosta **Page Setup (Arkin määrittely)**.
- ❑ Voit avata Basic Settings (Perusasetukset) -välilehden valitsemalla minkä tahansa sovelluksen File (Arkisto) -valikosta **Print (Tulosta)**.

### **Huomautus:**

*Tulostinohjaimen käytönaikaisessa ohjeessa on tietoa tulostinohjaimen asetuksista.*

## Tulostimen asetusten muuttaminen

### Tulostuslaadun asetusten muuttaminen

Voit muuttaa tulosteiden laatua tulostinohjaimen asetuksista. Voit muuttaa tulostinohjaimen tulostusasetuksia valitsemalla asetuksia ennakkoon määritettyjen asetusten luettelosta tai muokkaamalla asetuksia itse.

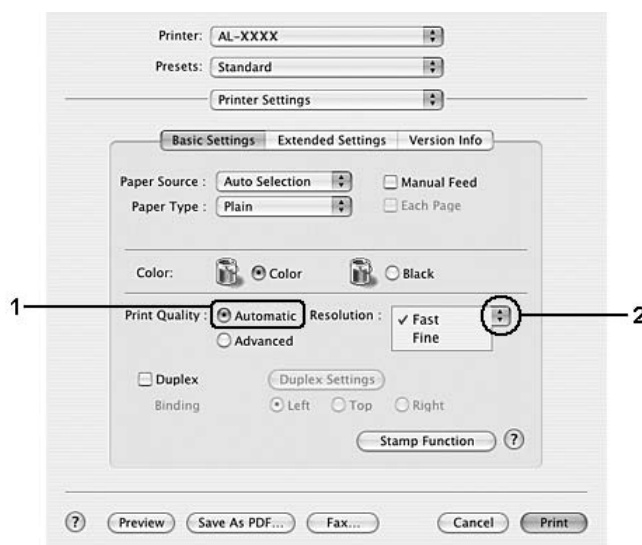
### Tulostuslaadun valitseminen käyttämällä **Automatic (Automaattinen)** -asetusta

Voit muuttaa tulosteiden laatua joko nopeuden tai yksityiskohtaisuuden hyväksi. Tulosteen ulkoasulle on kolme tasoa, **Fast (Nopea)**, **Fine (Tarkka)** ja **Super Fine (Erikoistarkka)**. **Fine (Tarkka)** ja **Super Fine (Erikoistarkka)** merkitsevät korkeaa laatua ja tarkkaa tulostusta, mutta vaativat myös enemmän muistia ja hidastavat tulostusnopeutta.

Kun **Automatic (Automaattinen)** -painike on valittuna **Basic Settings (Perusasetukset)** -välilehdellä, tulostinohjain huolehtii kaikista yksityiskohtaisista asetuksista valitsemäsi väriasetuksen mukaan. Sinun täytyy valita ainoastaan väri- ja tarkkuusasetukset. Voit muuttaa useimmissa sovelluksissa muita asetuksia, kuten paperikokoa tai suuntaa.

#### Mac OS X

1. Avaa Print (Tulosta) -valintataulu.
2. Valitse luettelosta **Printer Settings (Kirjoittimen asetukset)** ja valitse **Basic Settings (Perusasetukset)** -välilehti.
3. Osoita **Automatic (Automaattinen)** -painiketta ja valitse tarkkuus Resolution (Tarkkuus) -luettelosta.



## Mac OS 9

1. Avaa Basic Settings (Perusasetukset) -valintataulu.
2. Osoita Print Quality (Tulostuslaatu) -kohdassa **Automatic (Automaattinen)** ja valitse sitten liukusäätimellä haluamasi tulostustarkkuus.

### **Huomautus:**

*Mikäli tulostaminen ei onnistu tai näyttöön ilmestyy muistiin liittyvä virheviesti, pienemmän tarkkuuden valitseminen saattaa mahdollistaa tulostamisen jatkumisen.*

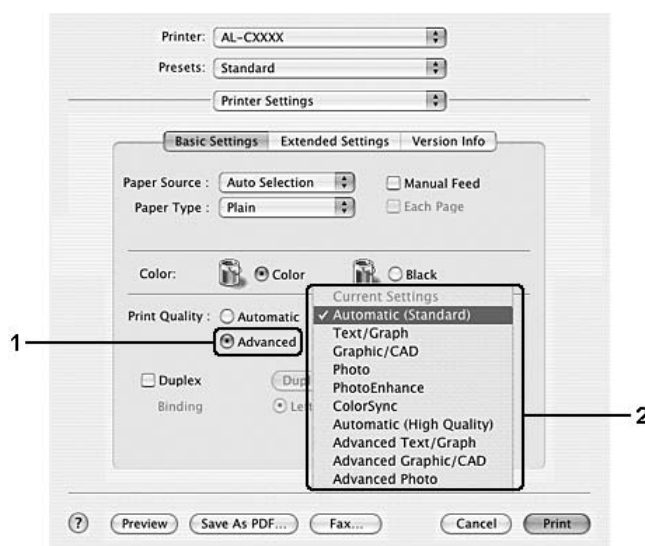
## Valmiiden asetusten käyttö

Valmiiden asetusten avulla voit optimoida tietyn tyyppisten tulosteiden tulostusasetukset. Näitä ovat esimerkiksi esitysasiakirjat tai digitaal- tai videokameran kuvat.

Käytä valmiita asetuksia seuraavan ohjeistuksen mukaisesti.

## Mac OS X

1. Avaa Print (Tulosta) -valintataulu.
2. Valitse luettelosta **Printer Settings (Kirjoittimen asetukset)** ja valitse **Basic Settings (Perusasetukset)** -välilehti.
3. Valitse **Advanced (Lisäasetukset)**. Valmiit asetukset näkyvät **Automatic (Automaattinen)** -kohdan oikealla puolella olevassa luettelossa.



4. Valitse luettelosta tulostettavalle asiakirjalle tai kuvalle parhaiten sopiva asetetus.

## Mac OS 9

1. Avaa Basic Settings (Perusasetukset) -valintataulu.
2. Valitse **Advanced (Lisäasetukset)**. Valmiit asetukset näkyvät **Automatic (Automaattinen)** -kohdan oikealla puolella olevassa luettelossa.
3. Valitse luettelosta tulostettavalle asiakirjalle tai kuvalle parhaiten sopiva asetus.

Kun valitset valmiin asetuksen, muut asetukset, kuten Printing Mode (Tulostustila), Resolution (Tarkkuus), Näyttö (Screen) ja Color Management (Värien hallinta) määritetään automaattisesti. Muutokset näkyvät Print (Tulosta) -valintataulun **Summary (Yhteenveto)** -luettelossa (Mac OS X) tai nykyisten asetusten luettelosta Basic Settings (Perusasetukset) -valintataulun vasemmalla puolella (Mac OS 9).

### **Huomautus:**

Tulostinohjaimen käytönaikaisessa ohjeessa on tietoa tulostinohjaimen asetuksista.

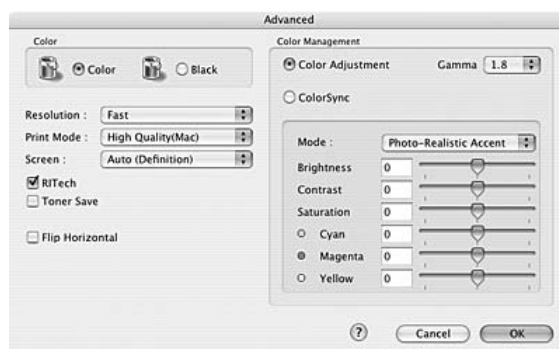
## Tulostusasetusten mukauttaminen

Voit mukauttaa tulostusasetuksia, jos haluat määrittää tulosteen tarkemmin, tehdä tavallista yksityiskohtaisempia asetuksia tai vain kokeilla eri vaihtoehtoja.

Mukauta tulostinasetukset seuraavien ohjeiden mukaan.

### Mac OS X

1. Avaa Print (Tulosta) -valintataulu.
2. Valitse luettelosta **Printer Settings (Kirjoittimen asetukset)** ja valitse **Basic Settings (Perusasetukset)** -välilehti.
3. Valitse **Advanced (Lisäasetukset)** -painike ja valitse sitten **More Settings (Lisää asetuksia)**. Näyttöön avautuu seuraava valintataulu.



4. Valitse Color (Väri) -asetukseksi **Color (Väri)** tai **Black (Musta)**.



- Valitse haluamasi tulostustarkkuus Print Quality (Tulostuslaatu) -luettelosta.

**Huomautus:**

Kun määrität muita asetuksia, voit tarkastella kunkin asetuksen lisätietoja osoittamalla -painiketta.

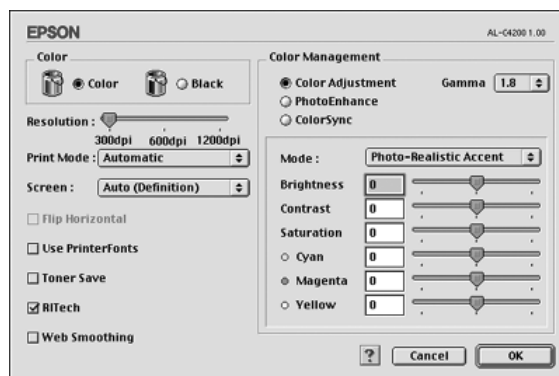
- Hyväksy uudet asetukset ja palaa Basic Settings (Perusasetukset) -valintatauluun osoittamalla **OK**.

**Huomautus:**

Katso kutakin asetusta koskevat lisätiedot Online-ohjeesta.

**Mac OS 9**

- Avaa Basic Settings (Perusasetukset) -valintataulu.
- Valitse **Advanced (Lisäasetukset)** -painike ja valitse sitten **More Settings (Lisää asetuksia)**. Näyttöön avautuu seuraava valintataulu.



- Valitse Color (Väri) -asetukseksi **Color (Väri)** tai **Black (Musta)**.

- Valitse haluttu tulostustarkkuus liukusäätimellä.

**Huomautus:**

Kun määrität muita asetuksia, voit tarkastella kunkin asetuksen lisätietoja osoittamalla -painiketta.

- Hyväksy uudet asetukset ja palaa Basic Settings (Perusasetukset) -valintatauluun osoittamalla **OK**.

**Huomautus:**

Katso kutakin asetusta koskevat lisätiedot Online-ohjeesta.

## Asetusten tallentaminen

### Mac OS X

Tallenna muokatut asetukset seuraavien ohjeiden mukaan.

Tallenna muokatut asetukset Print (Tulostus) -valintataulussa olevaan Preset (Valmiit asetukset) -kohtaan **Save (Tallenna)** - tai **Save As (Tallenna nimellä)** -komentojen avulla. Kirjoita Name (Nimi) -ruutuun muokattujen asetusten nimi. Asetukset tallennetaan tällä nimellä Preset (Valmiit asetukset) -luetteloon.

**Huomautus:**

**Custom Setting (Muokattu asetukset)** on Mac OS X:n vakio-ominaisuus.

### Mac OS 9

Voit tallentaa muokatut asetukset valitsemalla **Advanced (Lisäasetukset)** ja osoittamalla sitten **Save Settings (Tallenna asetukset)** -kohtaa Basic Settings (Perusasetukset) -valintataulussa. Näyttöön tulee Custom Settings (Mukautetut asetukset) -valintaikkuna.

Kirjoita Name (Nimi) -ruutuun vesileiman nimi ja valitse **Save (Tallenna)**. Asetukset näkyvät Basic Settings (Perusasetukset) -valintataulussa **Automatic (Automaattinen)** -kohdan oikealla puolella.

**Huomautus:**

- Voit poistaa muokatun asetuksen valitsemalla **Advanced (Lisäasetukset)**, osoittamalla **Save Settings (Tallenna asetukset)** -kohtaa Basic Settings (Perusasetukset) -valintataulussa, valitsemalla asetuksen User Settings (Käyttäjän asetukset) -valintataulussa ja osoittamalla sitten **Delete (Poista)** -kohtaa.
- Et voi poistaa valmiita asetuksia.

Jos muutat asetusta Advanced Settings (Lisäasetukset) -valintataulussa, kun jokin muokattu asetukset on valittuna Basic Settings (Perusasetukset) -valintataulun Advanced Settings (Lisäasetukset) -luettelosta, luettelosta valittu asetukset muuttuu User Settings (Käyttäjän asetukset) -asetukseksi. Muutos ei vaikuta aikaisemmin valittuna olleeseen mukautettuun asetukseen. Voit palata mukautettuun asetukseen valitsemalla sen uudelleen nykyisestä asetusluettelosta.

## Tulosteiden koon muuttaminen

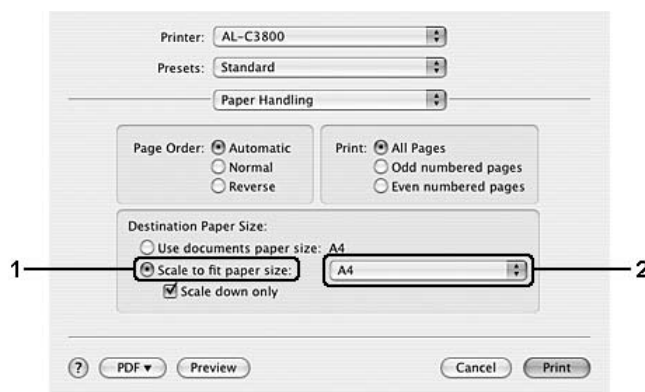
Voit automaattisesti suurentaa tai pienentää asiakirjoja tulostusta varten niin, että ne sopivat määritetyn kokoiselle paperille.

### Mac OS X

#### **Huomautus:**

*Tämä toiminto ei ole käytettävissä Mac OS X 10.2 ja 10.3 -käyttöjärjestelmissä.*

1. Avaa Print (Tulosta) -valintataulu.
2. Valitse luettelosta **Paper Handling (Paperin käsitteleminen)**.
3. Valitse **Scale to fit paper size (Sovita paperikokoon)** ja valitse paperikoko avattavasta luettelosta.




#### **Huomautus:**

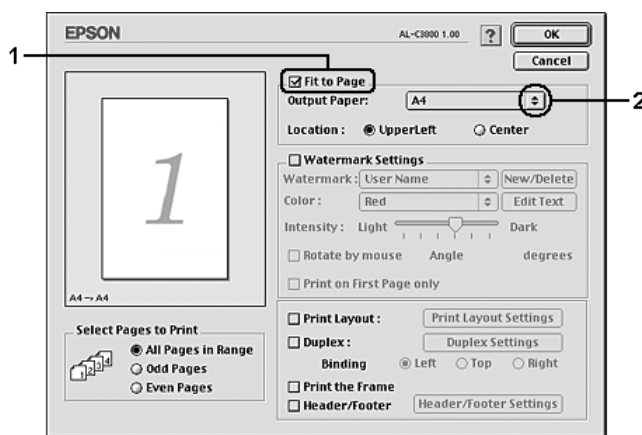
- Jos valitset **Scale down only (Sovita vain pienemmäksi)**, asiakirjojasi ei suurennetä, vaikka valitsisit isomman paperikoon.
- Paper Handling (Paperin käsittely) -asetukset ovat Mac OS X 10.4 -käyttöjärjestelmän vakio-ominaisuus.

## Mac OS 9

### **Huomautus:**

Suurennus- tai pienennyssuhde määritetään automaattisesti Paper Settings (Paperiasetukset) -valintataulusta valitun arkin koon mukaan.

1. Osoita Basic Settings (Perusasetukset) -valintataulun  **Layout (Asettelu)** -symbolia. Layout (Asettelu) -valintataulu tulee näyttöön.
2. Valitse **Fit to Page (Sovita sivulle)** -valintaneliö ja valitse sitten haluamasi arkin koko Output Paper Size (Tulosteen arkin koko) -luettelosta. Sivü sovitetaan valitsemasi kokoiselle paperille.



3. Ota asetukset käyttöön valitsemalla **OK**.

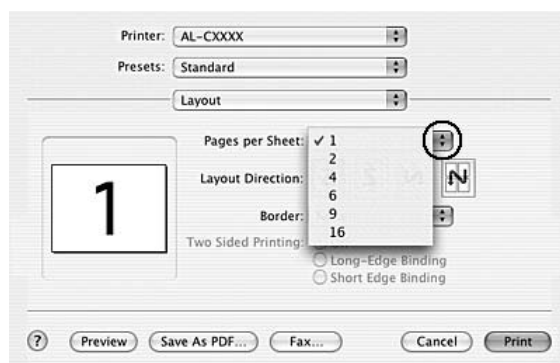
## **Tulostusasettelun muokkaaminen**

Voit tulostaa arkille kaksi tai neljä sivua ja määrittää tulostusjärjestyksen. Sivujen koot voidaan muuttaa Layout (Asettelu) -tulostuksella automaattisesti, jotta ne mahtuvat valitun kokoiselle paperille. Voit tulostaa asiakirjoihin myös kehykset.

### Mac OS X

1. Avaa Print (Tulosta) -valintataulu.
2. Valitse luettelosta **Layout (Asettelu)**.

- Valitse luettelosta, miten monta sivua tulostetaan yhdelle paperiarkille.




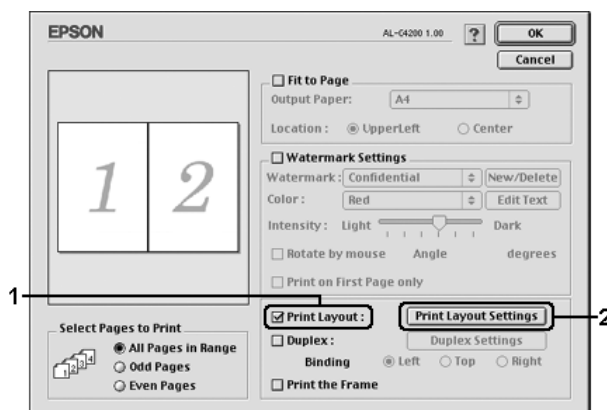
- Aloita tulostaminen osoittamalla **Print (Tulosta)**.

**Huomautus:**

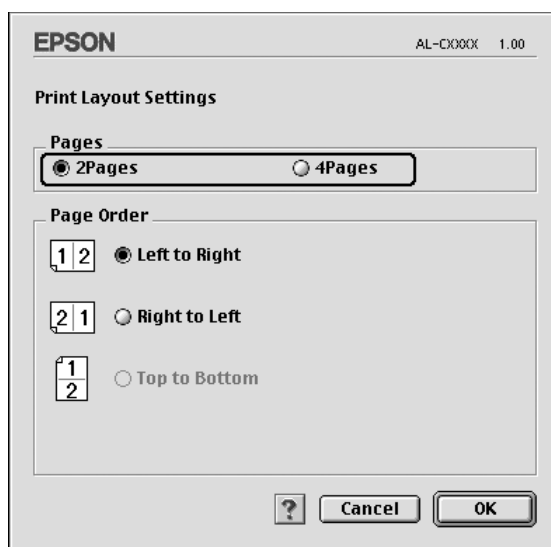
**Layout (Asemointi)** -asetukset ovat Mac OS X -käyttöjärjestelmän vakio-ominaisuus.

### Mac OS 9

- Osoita Basic Settings (Perusasetukset) -valintataulun  **Layout (Asettelu)** -symbolia. Layout (Asettelu) -valintataulu tulee näyttöön.
- Valitse **Print Layout (Tulostusasettelu)** -valintaneliö ja osoita **Print Layout Settings (Tulostusasetteluasetukset)**. Print Layout Settings (Tulostusasetteluasetukset) -valintataulu tulee näyttöön.



- Valitse, miten monta sivua tulostetaan yhdelle paperiarkille.



- Valitse, missä järjestyksessä sivut tulostetaan kullekin arkille.

**Huomautus:**

*Page Order (Sivujärjestys) määräytyy aikaisemmin valittujen Pages (Sivut)- ja Orientation (Suunta) -asetusten mukaan.*

- Voit ottaa asetukset käyttöön ja palata Layout (Asettelu) -valintatauluun osoittamalla **OK**.
- Jos haluat tulostaa sivujen ympärille kehykset, valitse Layout (Asettelu) -valintataulusta **Print the Frame (Tulosta kehys)** -valintaneliö.
- Ota asetukset käyttöön valitsemalla **OK**.

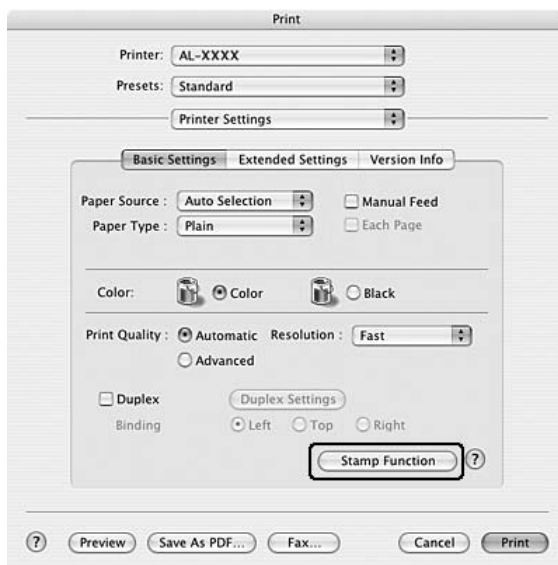
## Vesileiman käyttäminen

Voit käyttää asiakirjassa vesileimaa seuraavasti. Voit valita Layout (Asettelu) -valintataulussa jonkin valmiista vesileimoista. Voit myös valita bittikarttatiedoston (PICT) tai tekstitiedoston omaksi muokatuksi vesileimaksi. Layout (Asettelu) -valintataulussa voit myös määrittää erilaisia vesileima-asetuksia. Voit esimerkiksi valita vesileiman koon, tummuuden ja sijainnin.

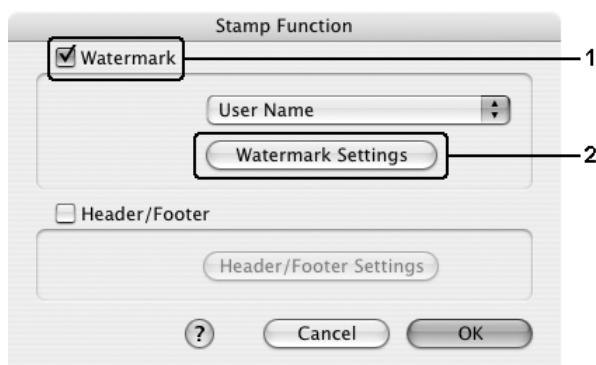
### Mac OS X

- Avaa Print (Tulosta) -valintataulu.
- Valitse luettelosta **Printer Settings (Kirjoittimen asetukset)** ja valitse **Basic Settings (Perusasetukset)** -välilehti.

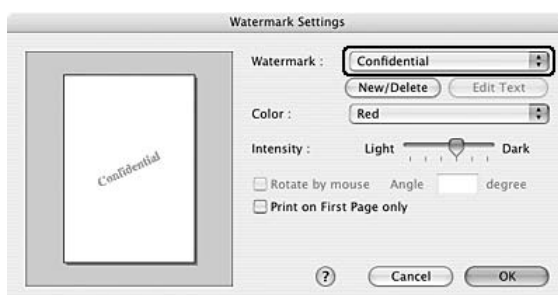
### 3. Napsauta **Stamp Function (Leimatoiminto)**.



### 4. Valitse **Watermark (Vesileima)**-valintaruutu ja napsauta sitten **Watermark Settings (Vesileima-asetukset)**.




### 5. Valitse vesileima Watermark (Vesileima) -luettelosta.

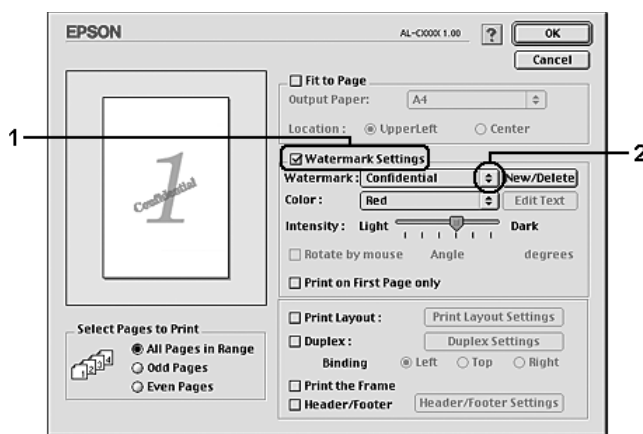


### 6. Valitse vesileiman sijainti sivulla vetämällä vesileimakuva sopivaan kohtaan esikatselukuikunassa. Jos haluat muuttaa vesileiman kokoa, vedä sen kahvaa.

7. Säädä vesileiman tiheys **Intensity (Voimakkuus)** -liikusäätimellä.
8. Voit kiertää omaa muokattua tekstivesileimaa määrittämällä asteet **Angle (Kulma)** -ruutuun. Voit myös valita **Rotate by mouse (Kierrä hiirellä)** -valintaneliön ja kiertää tekstivesileimaa osoittimella esikatseluikkunassa.
9. Ota asetukset käyttöön valitsemalla **OK**.

## Mac OS 9

1. Osoita Basic Settings (Perusasetukset) -valintataulun  **Layout (Asettelu)** -symbolia. Layout (Asettelu) -valintataulu tulee näyttöön.
2. Valitse **Watermark Settings (Vesileiman asetukset)** -valintaneliö ja vesileima Watermark (Vesileima) -luettelosta.



3. Valitse vesileiman sijainti sivulla vetämällä vesileimakuva sopivaan kohtaan esikatseluikkunassa. Jos haluat muuttaa vesileiman kokoa, vedä sen kahvaa.
4. Säädä vesileiman voimakkuus **Intensity (Voimakkuus)** -liikusäätimellä.
5. Voit kiertää omaa muokattua tekstivesileimaa määrittämällä asteet **Angle (Kulma)** -ruutuun. Voit myös valita **Rotate by mouse (Kierrä hiirellä)** -valintaneliön ja kiertää tekstivesileimaa osoittimella esikatseluikkunassa.
6. Ota asetukset käyttöön valitsemalla **OK**.

## Uuden vesileiman luominen

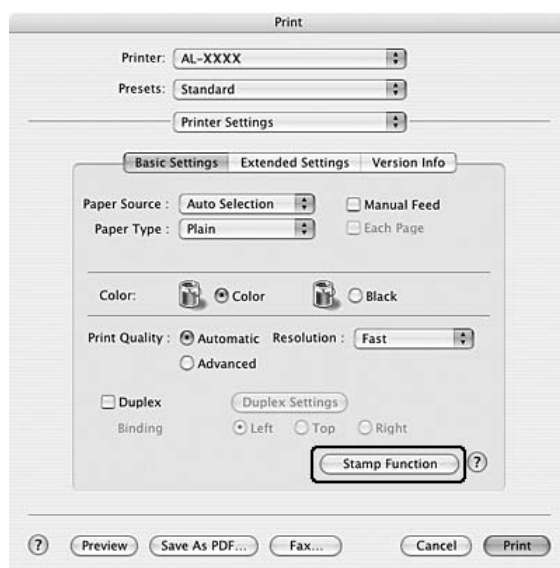
Voit luoda uuden teksti- tai bittikarttavesileiman seuraavasti.



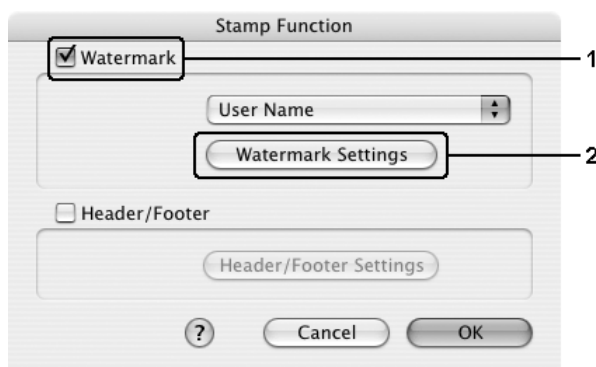
## Tekstivesileiman luonti

### Mac OS X

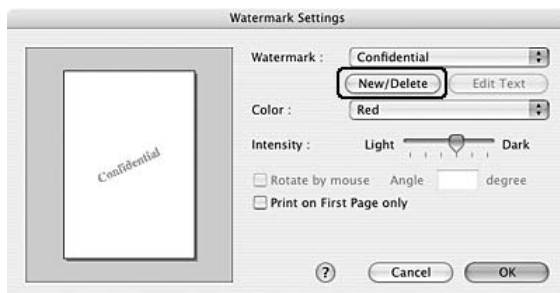
1. Avaa Print (Tulosta) -valintataulu.
2. Valitse luettelosta **Printer Settings (Kirjoittimen asetukset)** ja valitse **Basic Settings (Perusasetukset)** -välilehti.
3. Napsauta **Stamp Function (Leimatoiminto)**.



4. Valitse **Watermark (Vesileima)**-valintaruutu ja napsauta sitten **Watermark Settings (Vesileima-asetukset)**.



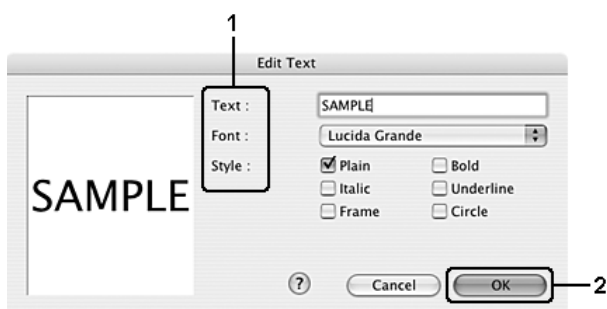
5. Napsauta **New/Delete (Uusi/Poista)**.



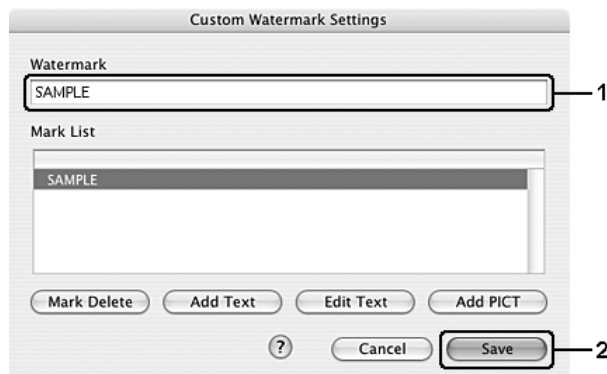
6. Osoita **Add Text (Lisää teksti)** User Stamp Setting (Käyttäjän leima-asetukset) -valintataulussa.



7. Osoita tekstiruutua, jotta tekstinsyöttövalintataulu avautuu. Kirjoita vesileiman teksti ja sulje valintataulu osoittamalla **OK**. Valitse Font (Fontti) ja Style (Tyyli) ja napsauta **OK** Edit Text (Muokkaa tekstiä) -valintataulussa.



8. Kirjoita tiedoston nimi Watermark (Vesileima) -ruutuun ja osoita **Save (Tallenna)**.




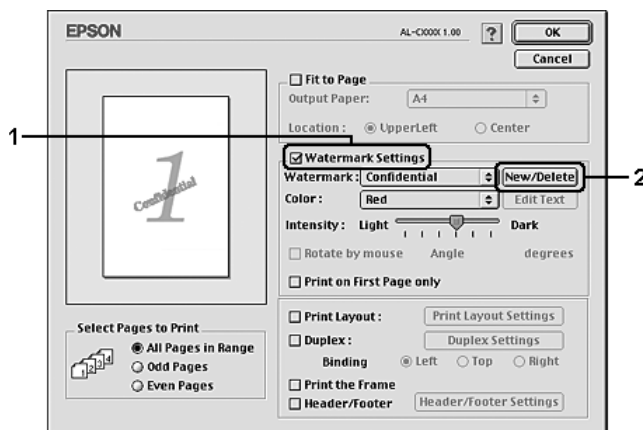
**Huomautus:**

- ❑ Voit muokata tallennettua tekstivesileimaa valitsemalla sen List (Luettelo) -ruudusta ja osoittamalla **Edit Text (Muokkaa tekstiä)**. Sulje valintataulu muokkaamisen jälkeen osoittamalla **OK**.
- ❑ Voit poistaa tallennetun tekstivesileiman valitsemalla sen List (Luettelo) -ruudusta ja osoittamalla **Mark Delete (Merkitse poisto)**. Sulje valintataulu poistamisen jälkeen osoittamalla **Save (Tallenna)**.

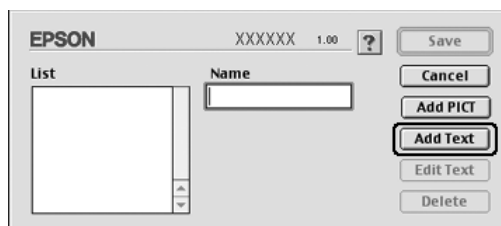
9. Valitse tallennettu muokattu vesileima avattavasta Watermark (Vesileima) -luettelosta Watermark Setting (Vesileima-asetukset) -valintataulussa ja napsauta sitten **OK**.

**Mac OS 9**

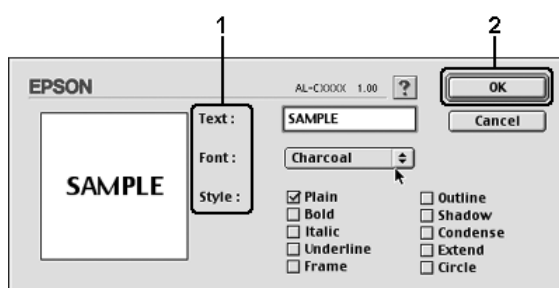
1. Osoita Basic Settings (Perusasetukset) -valintataulun  **Layout (Asettelu)** -symbolia. Layout (Asettelu) -valintataulu tulee näyttöön.
2. Valitse **Watermark Settings (Vesileiman asetukset)** -valintaneliö ja osoita **New/Delete (Uusi/Poista)**. Näyttöön tulee Custom Watermark (Muokattu vesileima) -valintataulu.



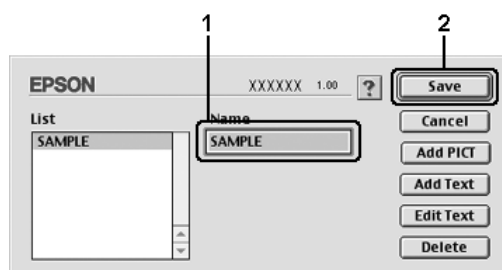
3. Osoita Custom Watermark (Muokattu vesileima) -valintataulussa **Add Text (Lisää teksti)**.



4. Kirjoita vesileiman teksti Text (teksti) -ruutuun, valitse Font (Fontti) ja Style (Tyyli) ja osoita Text Watermark (Tekstivesileima) -valintataulussa **OK**.



5. Kirjoita tiedoston nimi Name (Nimi) -ruutuun ja osoita **Save (Tallenna)**.



**Huomautus:**

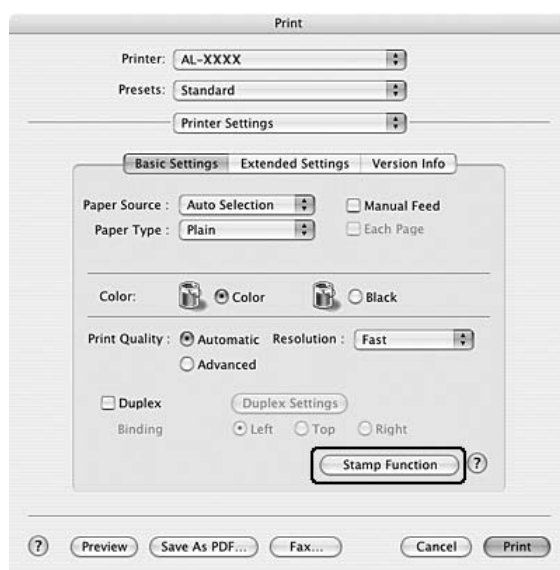
- Voit muokata tallennettua tekstivesileimaa valitsemalla sen List (Luettelo) -ruudusta ja osoittamalla **Edit Text (Muokkaa tekstiä)**. Sulje valintataulu muokkaamisen jälkeen osoittamalla **OK**.
  - Voit poistaa tallennetun tekstivesileiman valitsemalla sen List (Luettelo) -ruudusta ja osoittamalla **Delete (Poista)**. Sulje valintataulu poistamisen jälkeen osoittamalla **Save (Tallenna)**.
6. Valitse tallennettu muokattu vesileima avattavasta Watermark (Vesileima) -luettelosta Watermark Setting (Vesileima-asetukset) -valintataulussa ja napsauta sitten **OK**.

## Bittikarttavesileiman luonti

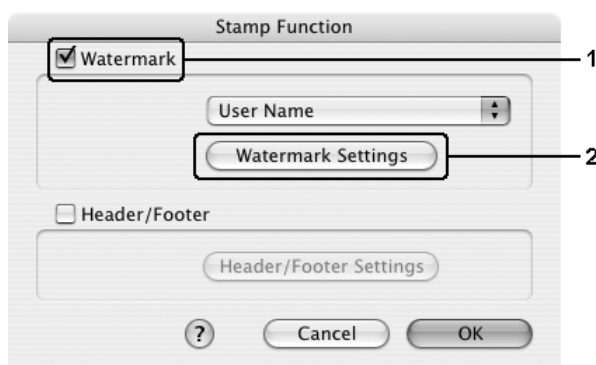
Luo bittikarttatiedosto (PICT), ennen kuin luot muokatun vesileiman.

### Mac OS X

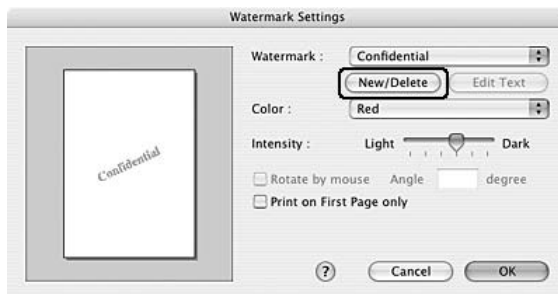
1. Avaa Print (Tulosta) -valintataulu.
2. Valitse luettelosta **Printer Settings (Kirjoittimen asetukset)** ja valitse **Basic Settings (Perusasetukset)** -välilehti.
3. Napsauta **Stamp Function (Leimatoiminto)**.



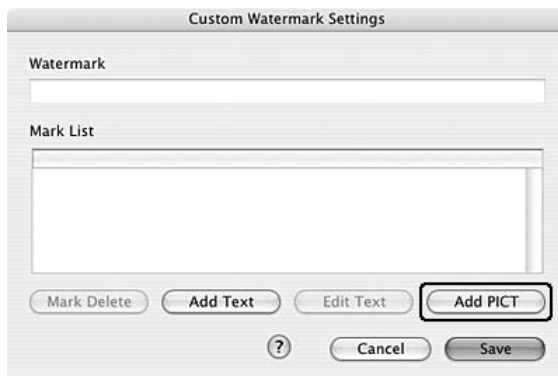
4. Valitse **Watermark (Vesileima)**-valintaruutu ja napsauta sitten **Watermark Settings (Vesileima-asetukset)**.



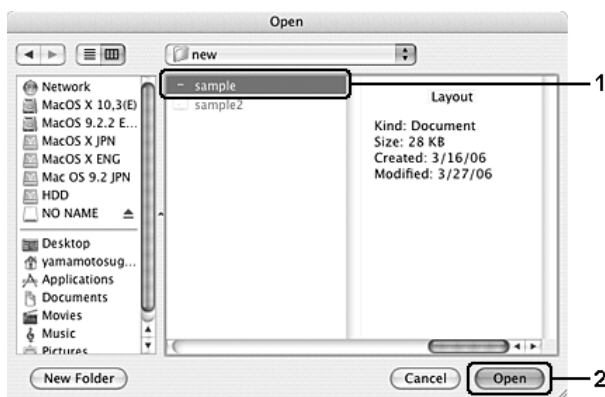
5. Napsauta **New/Delete (Uusi/Poista)**.



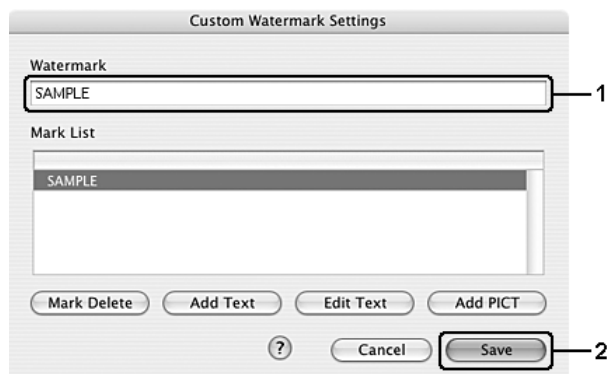
6. Osoita **Add PICT (Lisää kuva)** User Stamp Setting (Käyttäjän leima-asetukset) -valintataulussa.



7. Valitse PICT-tiedosto ja osoita **Open (Avaa)**.



8. Kirjoita tiedoston nimi Watermark (Vesileima) -ruutuun ja osoita **Save (Tallenna)**.




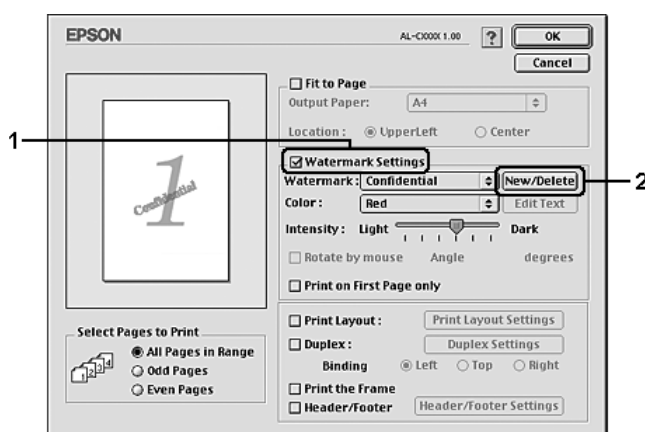
**Huomautus:**

Voit poistaa tallennetun tekstivesileiman valitsemalla sen List (Luettelo) -ruudusta ja osoittamalla **Mark Delete (Merkitse poisto)**. Sulje valintataulu poistamisen jälkeen osoittamalla **Save (Tallenna)**.

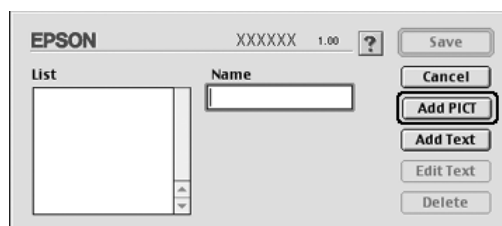
9. Valitse tallennettu muokattu vesileima Watermark Setting (Vesileima-asetukset) -valintataulun Watermark (Vesileima) -luettelosta ja osoita **OK**.

**Mac OS 9**

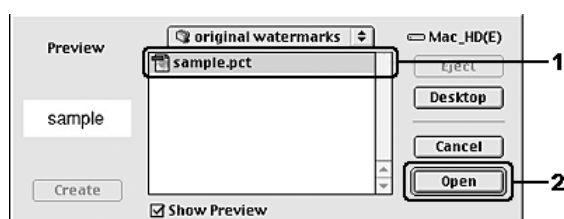
- Osoita Basic Settings (Perusasetukset) -valintataulun  **Layout (Asettelu)** -symbolia. Layout (Asettelu) -valintataulu tulee näyttöön.
- Valitse **Watermark Settings (Vesileiman asetukset)** -valintaneliö ja osoita **New/Delete (Uusi/Poista)**. Näyttöön tulee Custom Watermark (Muokattu vesileima) -valintataulu.



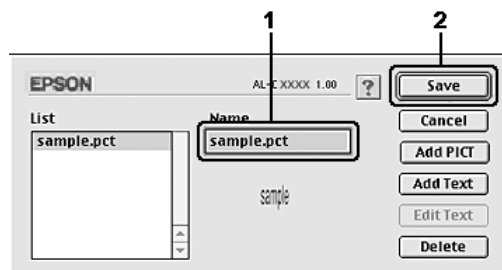
- Osoita Custom Watermark (Muokattu vesileima) -valintataulussa **Add PICT (Lisää kuva)**.



- Valitse PICT-tiedosto ja osoita **Open (Avaa)**.



- Kirjoita tiedoston nimi Name (Nimi) -ruutuun ja osoita **Save (Tallenna)**.



**Huomautus:**

Voit poistaa tallennetun vesileiman valitsemalla sen List (Luettelo) -ruudusta ja osoittamalla **Delete (Poista)**. Sulje valintataulu poistamisen jälkeen osoittamalla **Save (Tallenna)**.

- Valitse tallennettu muokattu vesileima Layout (Asettelu) -valintataulun Watermark (Vesileima) -luettelosta ja osoita **OK**.

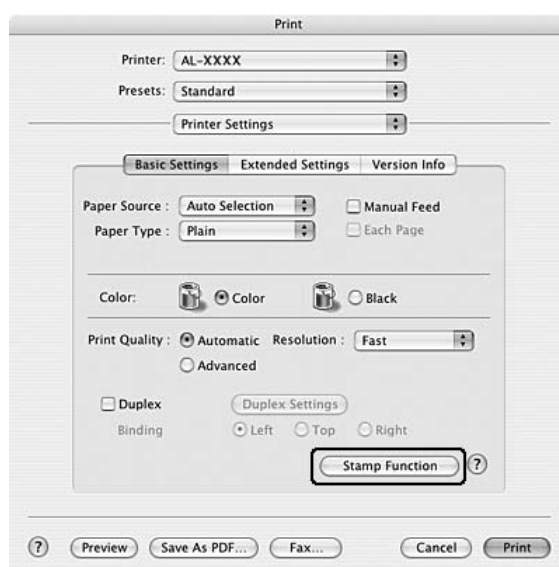


## Ylä- ja alatunnisteiden käyttäminen

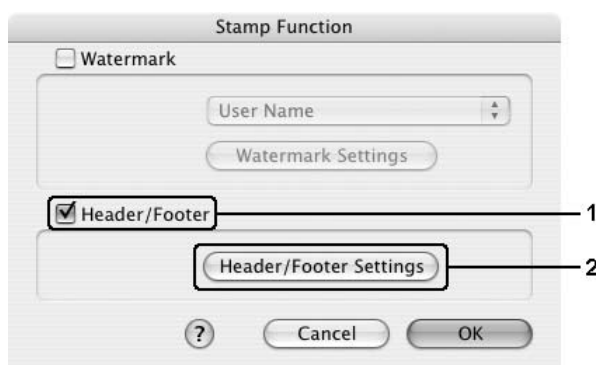
Sivun ylä- tai alareunaan voi tulostaa ylä- tai alatunnisteen. Ala- tai ylätunnisteeseen voidaan tulostaa esimerkiksi käyttäjänimi, tietokoneen nimi, päiväys, päiväys/kellonaika tai lajittelunumero.

### Mac OS X

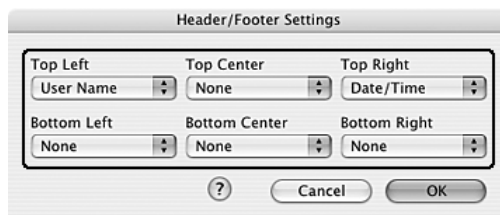
1. Avaa Print (Tulosta) -valintataulu.
2. Valitse luettelosta **Printer Settings (Kirjoittimen asetukset)** ja valitse **Basic Settings (Perusasetukset)** -välilehti.
3. Napsauta **Stamp Function (Leimatoiminto)**.



4. Valitse **Header/Footer (Ylä- tai alatunniste)** -valintaneliö ja osoita **Header/Footer Settings (Ylä- tai alatunnisteen asetukset)**.



5. Valitse ylä- ja alatunnisteeseen tulostettavat kohteet avattavasta luettelosta.



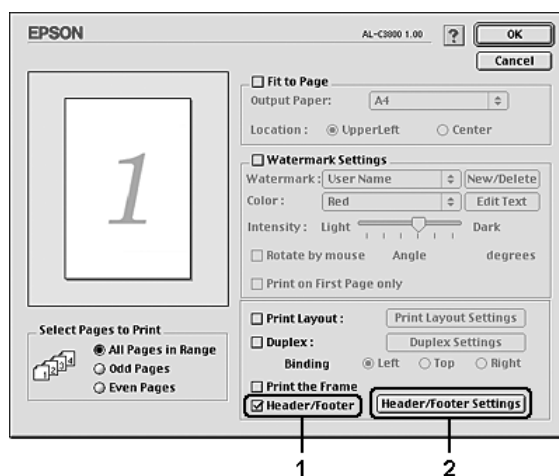
**Huomautus:**

Jos valitset **Collate Number (Lajittelunumero)** -kohdan avattavasta luettelosta, kopioiden lukumäärä tulostetaan.

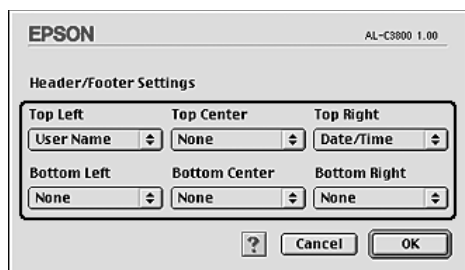
6. Ota asetukset käyttöön valitsemalla **OK**.

## Mac OS 9

- Osoita Basic Settings (Perusasetukset) -valintataulun **Layout (Asettelu)** -symbolia. Layout (Asettelu) -valintataulu tulee näyttöön.
- Valitse **Header/Footer (Ylä- tai alatunniste)** -valintaneliö ja osoita **Header/Footer Settings (Ylä- tai alatunnisteen asetukset)**.



- Valitse ylä- ja alatunnisteeseen tulostettavat kohteet avattavasta luettelosta.



**Huomautus:**

Jos valitset **Collate Number (Lajittelunumero)** -kohdan avattavasta luettelosta, kopioiden lukumäärä tulostetaan.

- Voit ottaa asetukset käyttöön ja palata Layout (Asettelu) -valintatauluun osoittamalla **OK**.

## Kaksipuolinen tulostus

Kaksipuolinen tulostus merkitsee paperin molemmille puolille tulostamista. Voit tulostaa kaksipuolisesti myös manuaalisesti ilman kaksipuoleisyksikköä. Jos tulostustyö halutaan sitoa, nidontareuna voidaan määrittää tarpeen mukaan siten, että sivut tulevat haluttuun järjestykseen.

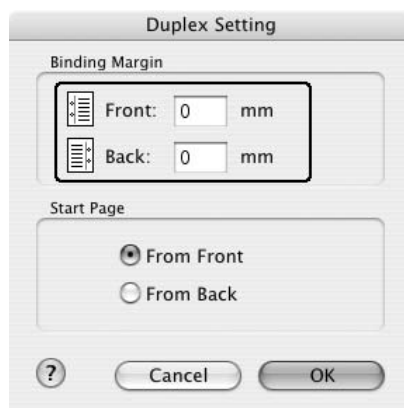
### Tulostaminen kaksipuoleisyksiköllä (vain mallit, joissa on kaksipuoleisyksikkö)

Tulosta kaksipuoleisyksiköllä seuraavien ohjeiden mukaan:

#### Mac OS X


- Avaa Print (Tulosta) -valintataulu.
- Valitse luettelosta **Printer Settings (Kirjoittimen asetukset)** ja valitse **Basic Settings (Perusasetukset)** -välilehti.
- Osoita **Duplex (Kaksipuolinen)** -valintaneliötä ja valitse sitten Binding (Sidonta) -asetukseksi **Left (Vasen)**, **Top (Yläreuna)** tai **Right (Oikea)**.
- Osoita **Duplex Settings (kaksipuolisuusasetukset)**-painiketta.

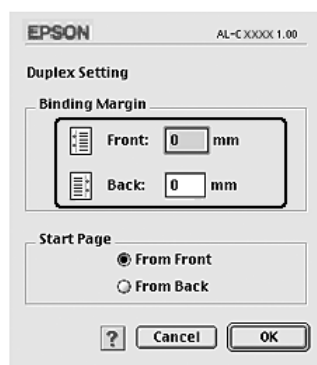
5. Määritä paperin etu- ja taustapuolen Binding Margin (Nidontareuna) -asetukset.



6. Valitse paperin etu- tai taustapuoli Start Page (Aloitussivu) -asetukseksi.
7. Aloita tulostaminen osoittamalla **Print (Tulosta)**.

### Mac OS 9

1. Osoita Basic Settings (Perusasetukset) -valintataulun  **Layout (Asettelu)** -symbolia. Layout (Asettelu) -valintataulu tulee näyttöön.
2. Valitse **Duplex (Kaksipuolinen)** -valintaneliö.
3. Valitse Binding Position (Sidontakohta) -asetukseksi **Left (Vasen)**, **Top (Yläreuna)** tai **Right (Oikea)**.
4. Avaa Duplex Settings (Kaksipuolisuusasetukset) -valintaikkuna napsauttamalla **Duplex Settings (Kaksipuolisuusasetukset)**.
5. Määritä paperin etu- ja taustapuolen Binding Margin (Nidontareuna) -asetukset.

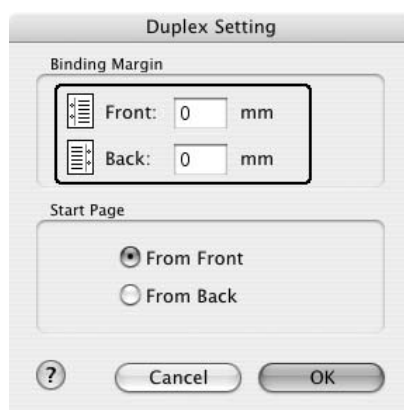


6. Valitse paperin etu- tai taustapuoli Start Page (Aloitussivu) -asetukseksi.
7. Voit ottaa asetukset käyttöön ja palata Layout (Asettelu) -valintatauluun osoittamalla **OK**.

## ***Kaksipuolinen tulostaminen manuaalisesti (mallit, joissa ei ole kaksipuoleisyksiköä)***

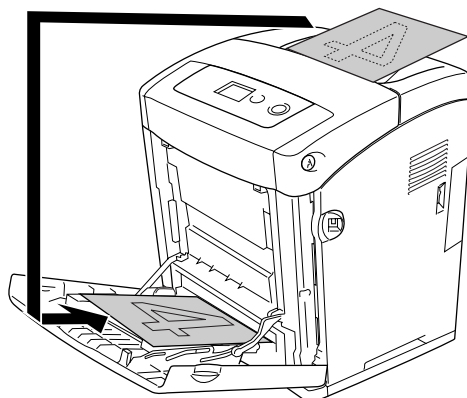
### **Mac OS X**

1. Avaa Print (Tulosta) -valintataulu.
2. Valitse luettelosta **Printer Settings (Kirjoittimen asetukset)** ja valitse **Basic Settings (Perusasetukset)** -välilehti.
3. Valitse **Duplex (Manual) (Kaksipuolinen (manuaalinen))** -valintaneliö ja osoita **Duplex Settings (Kaksipuolisuusasetukset)**.
4. Valitse Binding Position (Sidontakohta) -asetukseksi **Left (Vasen), Top (Yläreuna)** tai **Right (Oikea)**.
5. Määritä paperin etu- ja taustapuolen Binding Margin (Nidontareuna) -asetukset.



6. Valitse paperin etu- tai taustapuoli Start Page (Aloitussivu) -asetukseksi.
7. Aloita tulostaminen osoittamalla **Print (Tulosta)**.


8. Kun ensimmäinen puoli on tulostettu, lisää paperi monitoimilokeroon tulostettu puoli ylöspäin kuten alla. Paina sitten **O** **Aloitus/Lopetus** -näppäintä.

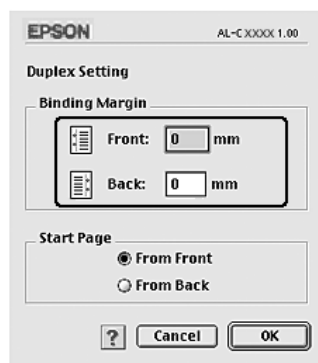


**Huomautus:**

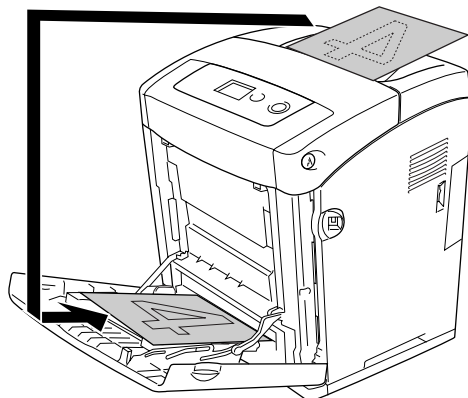
*Suorista paperi ennen sen lisäämistä tulostimeen. Käpristynyt paperi ei toimi tulostimessa oikein.*

## Mac OS 9

1. Osoita Basic Settings (Perusasetukset) -valintataulun  **Layout (Asettelu)** -symbolia. Layout (Asettelu) -valintataulu tulee näyttöön.
2. Valitse **Duplex (Manual) (Kaksipuolinen (manuaalinen))** -valintaneliö ja osoita **Duplex Settings (Kaksipuolisuusasetukset)**.
3. Valitse Binding Position (Sidontakohta) -asetukseksi **Left (Vasen), Top (Yläreuna)** tai **Right (Oikea)**.
4. Avaa Duplex Settings (Kaksipuolisuusasetukset) -valintaikkuna napsauttamalla **Duplex Settings (Kaksipuolisuusasetukset)**.
5. Määritä paperin etu- ja taustapuolen Binding Margin (Nidontareuna) -asetukset.



6. Valitse paperin etu- tai taustapuoli Start Page (Aloitussivu) -asetukseksi.
7. Voit ottaa asetukset käyttöön ja palata Layout (Asettelu) -valintatauluun osoittamalla **OK**.
8. Aloita tulostaminen osoittamalla **Print (Tulosta)**.
9. Kun ensimmäinen puoli on tulostettu, lisää paperi monitoimilokeroon tulostettu puoli ylöspäin kuten alla. Paina sitten  **Aloitus/Lopetus** -näppäintä.

**Huomautus:**

Suorista paperi ennen sen lisäämistä tulostimeen. Käpristynyt paperi ei toimi tulostimessa oikein.

## Laajennettujen asetusten tekeminen

Extended Settings (Laajennetut asetukset) -valintataulussa voit määrittää erilaisia asetuksia, esimerkiksi Page Protect (Sivun suojaus) -asetuksen.

Jos käytössäsi on Mac OS X, avaa tulostuksen valintataulu, valitse avattavasta luettelosta **Printer Settings (Kirjoittimen asetukset)** ja valitse sitten **Extended Settings (Laajennetut asetukset)** -välilehti.

Mac OS 9 -käyttäjät: osoita Basic Settings (Perusasetukset) -valintataulussa olevaa  **Extended Settings (Laajennetut asetukset)** -symbolia.

**Huomautus:**

Tulostinohjaimen käytönaikaisessa ohjeessa on tietoa tulostinohjaimen asetuksista.

## Testisivun tulostaminen

Voit tarkistaa tulostimen tilan tulostamalla testisivun tulostinohjaimella. Testisivu sisältää tulostimen nykyisiä asetuksia koskevat tiedot.

Tulosta testisivu seuraavien ohjeiden mukaan:

1. Valitse Apple-valikosta **Chooser (Valitsija)**. Osoita kirjoittimen symbolia ja valitse sitten USB-portti, johon kirjoitin on liitetty. Osoita **Setup (Asennus)** -vaihtoehtoa. **EPSON Printer Setup (EPSON-kirjoittimen asennus)** -valintataulu tulee näkyviin.
2. Osoita **Print Status** -vaihtoehtoa. Kirjoitin tulostaa testisivun.

### **Huomautus:**

*Tämä toiminto ei ole käytettävissä Mac OS X -käyttöjärjestelmässä. Mac OS X -käyttäjät voivat tulostaa testisivun säätimestä. Katso ohjeita kohdasta "Testisivun tulostaminen" sivulla 210.*

## Reserve Job (Töidenvaraus) -toiminnon käyttäminen

Reserve Job (Töidenvaraus) -toiminnolla voit tallentaa tulostustöitä tulostimen muistiin ja tulostaa ne myöhemmin suoraan tulostimen ohjauspaneelista. Käytä Reserve Job (Töidenvaraus) -toimintoa tämän osan ohjeiden mukaisesti.

### **Huomautus:**

*Pitä riittävästi RAM-kapasiteettia, jotta voit käyttää töidenvaraustoimintoa. Ota RAM-levy käyttöön valitsemalla ohjauspaneelin RAM Disk (RAM-levy) -asetukseksi Normal (Normaali) tai Maximum (Maksimi). Suosittelemme valinnaisen muistin asentamista tämän toiminnon käyttöä varten. Ohjeet tulostimesi muistin lisäämiseen saat kohdasta "Muistimoduulin asentaminen" sivulla 226.*

Reserve Job (Töidenvaraus) -toiminnon asetukset esitellään seuraavassa taulukossa. Kunkin asetuksen tarkemmat tiedot ovat jäljempänä tässä osassa.

Reserve Job (Töidenvaraus) -asetus	Kuvaus
Tulosta uudelleen	Voit tulostaa työn nyt ja tallentaa sen myöhempää tulostusta varten.
Vahvista työ	Voit tarkistaa asiakirjan sisällön tulostamalla yhden kopion ennen useiden kopioiden tulostamista.
Luottamuksellinen työ	Voit määrittää tulostustyölle salasanan ja tallentaa sen myöhempää tulostusta varten.



Tulostimen muistiin tallennettujen töiden käsitteleminen määräytyy Reserve Job (Töidenvaraus) -asetuksen mukaan. Katso lisätietoja seuraavasta taulukosta.

<b>Reserve Job (Töidenvaraus) -asetus</b>	<b>Maximum Number of Jobs (Töiden enimmäismäärä)</b>	<b>Kun enimmäismäärä saavutetaan</b>	<b>Kun RAM-levy on täynnä</b>
Re-Print Job + Verify Job (Tulosta uudelleen + Vahvista työ)	64 (yhteensä)	Vanhin työ korvataan automaattisesti uusimmalla	Vanhin työ korvataan automaattisesti uusimmalla
Luottamuksellinen työ	64	Poista vanhat työt manuaalisesti	Poista vanhat työt manuaalisesti

<b>Reserve Job (Töidenvaraus) -asetus</b>	<b>Tulostuksen jälkeen</b>	<b>Tulostimen sammuttamisen tai Reset All (Palauta kaikki) -toiminnon käyttämisen jälkeen</b>
Tulosta uudelleen	Tiedot pysyvät tulostimen muistissa	Tiedot poistetaan
Vahvista työ		
Luottamuksellinen työ	Tiedot poistetaan	

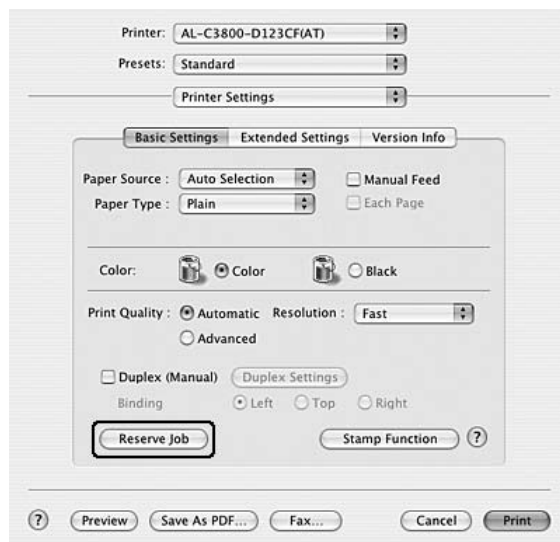
## ***Tulosta uudelleen***

Re-Print Job (Tulosta uudelleen) -toiminnolla voit tallentaa sillä hetkellä tulostettavan työn, jotta voit tulostaa sen myöhemmin uudelleen suoraan tulostimen ohjauspaneelista.

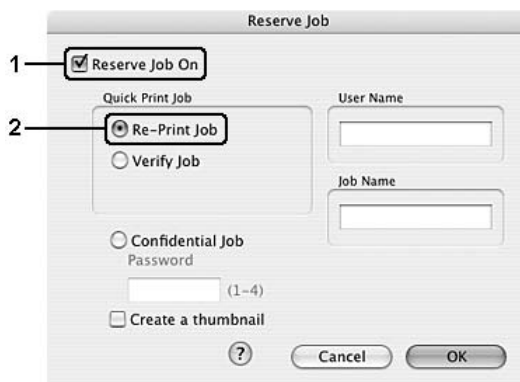
Käytä Re-Print Job (Tulosta uudelleen) -asetusta seuraavasti.

## Mac OS X

1. Avaa Print (Tulostus) -valintataulu ja valitse avattavasta luettelosta **Printer Settings (Kirjoittimen asetukset)**, valitse sitten **Basic Settings (Perusasetukset)** -välilehti.
2. Osoita **Reserve Jobs (Töidenvaraus)** -painiketta.



3. Valitse **Reserve Job On (Töidenvaraus käytössä)** -valintaruutu ja valitse sitten **Re-Print Job (Tulosta uudelleen)**.




4. Kirjoita käyttäjänimi ja työn nimi niitä vastaaviin ruutuihin.

### **Huomautus:**

Jos haluat luoda työn ensimmäisestä sivusta pikkukuvan, valitse **Create a thumbnail (Luo pikkukuva)** -valintaruutu. Pikkukuvat voidaan avata kirjoittamalla Web-selaimen <http://> ja sen perään sisäisen tulostuspalvelimen IP-osoite.

5. Napsauta **OK**. Kirjoitin tulostaa asiakirjan ja tallentaa tulostustyön tiedot tulostimen muistiin.

## Mac OS 9

1. Määritä kirjoitinohjaimen asetukset asiakirjan mukaan, avaa Basic Settings (Perusasetukset) -valintataulu ja osoita  **Reserve Job (Töidenvaraus)** -symbolia. Näyttöön tulee Reserve Jobs Settings (Töidenvarausasetukset) -valintaikkuna.
2. Valitse **Reserve Job On (Töidenvaraus käytössä)** -valintaruutu ja valitse sitten **Re-Print Job (Tulosta uudelleen)**.
3. Kirjoita käyttäjänimi ja työn nimi vastaaviin ruutuihin.

### **Huomautus:**

*Jos haluat luoda työn ensimmäisestä sivusta pikkukuvan, valitse **Create a thumbnail (Luo pikkukuva)** -valintaruutu. Pikkukuvat voidaan avata kirjoittamalla Web-selaimen <http://> ja sen perään sisäisen tulostuspalvelimen IP-osoite.*

4. Napsauta **OK**. Kirjoitin tulostaa asiakirjan ja tallentaa tulostustyön tulostimen muistiin.

Lisätietoja näiden tietojen tulostamisesta tai poistamisesta kirjoittimen säätimen kautta on kohdassa "Tulostustöiden pikakäynnistys -valikon käyttäminen" sivulla 208.

## Vahvista työ

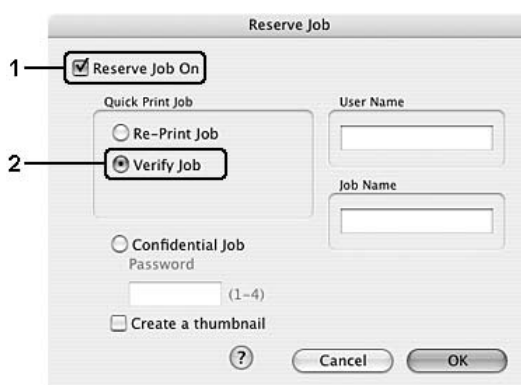
Verify Job (Vahvista työ) -asetuksella voit tarkistaa tulosteen sisällön tulostamalla yhden kopion ennen useiden kopioiden tulostamista.

Käytä Verify Job (Vahvista työ) -asetusta seuraavasti.

## Mac OS X

1. Avaa Print (Tulostus) -valintataulu ja valitse avattavasta luettelosta **Printer Settings (Kirjoittimen asetukset)**, valitse sitten **Basic Settings (Perusasetukset)** -välilehti.
2. Osoita **Reserve Jobs (Töidenvaraus)** -painiketta. Näyttöön tulee Reserve Jobs (Töidenvaraus) -valintataulu.

3. Valitse **Reserve Job On (Töidenvaraus käytössä)** -valintaruutu ja valitse sitten **Verify Job (Vahvista työ)**.




4. Kirjoita käyttäjänimi ja työn nimi niitä vastaaviin ruutuihin.

**Huomautus:**

- OK**-painike tulee käyttöön, kun sekä käyttäjänimi että työnimi on annettu.
- Jos haluat luoda työn ensimmäisestä sivusta pikkukuvan, valitse **Create a thumbnail (Luo pikkukuva)** -valintaruutu. Pikkukuvat voidaan avata kirjoittamalla Web-selaimeen <http://> ja sen perään sisäisen tulostuspalvelimen IP-osoite.

5. Napsauta **OK**. Kirjoitin tulostaa asiakirjan ja tallentaa sitten tulostustyön tiedot tulostimen muistiin.

## Mac OS 9

1. Määritä tulostettavien kopioiden määrä ja tee muut kirjoitinohjaimen asetukset asiakirjan mukaan.
2. Avaa Basic Settings (Perusasetukset) -valintataulu ja osoita  **Reserve Job (Töidenvaraus)** -symbolia. Näyttöön tulee Reserve Jobs Settings (Töidenvarausasetukset) -valintaikkuna.
3. Valitse **Reserve Job On (Töidenvaraus käytössä)** -valintaruutu ja valitse sitten **Verify Job (Vahvista työ)**.
4. Kirjoita käyttäjänimi ja työn nimi vastaaviin ruutuihin.

**Huomautus:**

- OK**-painike tulee käyttöön, kun sekä käyttäjänimi että työnimi on annettu.
- Jos haluat luoda työn ensimmäisestä sivusta pikkukuvan, valitse **Create a thumbnail (Luo pikkukuva)** -valintaruutu. Pikkukuvat voidaan avata kirjoittamalla Web-selaimeen <http://> ja sen perään sisäisen tulostuspalvelimen IP-osoite.

5. Napsauta **OK**. Tulostin tulostaa asiakirjasta yhden kopion ja tallentaa tulostustiedot sekä jäljellä olevien kopioiden määrän tulostimen muistiin.

Kun olet varmistanut tulosteen, voit tulostaa jäljellä olevat kopiot tai poistaa tiedot tulostimen ohjauspaneelista. Katso ohjeita kohdasta ”Tulostustöiden pikakäynnistys -valikon käyttäminen” sivulla 208.

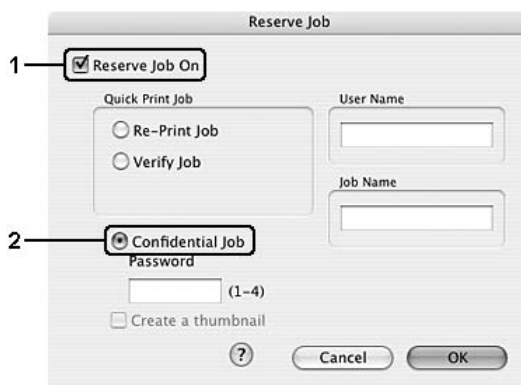
## Luottamuksellinen työ

Confidential Job (Luottamuksellinen työ) -toiminnolla voit määrittää salasanan tulostimen muistiin tallennetuille töille.

Tallenna tulostustiedot Confidential Job (Luottamuksellinen työ) -toiminnolla seuraavasti.

### Mac OS X

1. Avaa Print (Tulostus) -valintataulu ja valitse avattavasta luettelosta **Printer Settings (Kirjoittimen asetukset)**, valitse sitten **Basic Settings (Perusasetukset)** -välilehti.
2. Osoita **Reserve Jobs (Töidenvaraus)** -painiketta. Näyttöön tulee Reserve Jobs (Töidenvaraus) -valintataulu.
3. Valitse **Reserve Job On (Töidenvaraus käytössä)** -valintaruutu ja valitse sitten **Confidential Job (Luottamuksellinen työ)**.



4. Kirjoita käyttäjänimi ja työn nimi niitä vastaaviin ruutuihin.

#### **Huomautus:**

- OK**-painike tulee käyttöön, kun sekä käyttäjänimi että työnimi on annettu.
- Jos haluat luoda työn ensimmäisestä sivusta pikkukuvan, valitse **Create a thumbnail (Luo pikkukuva)** -valintaruutu. Pikkukuvat voidaan avata kirjoittamalla Web-selaimen <http://> ja sen perään sisäisen tulostuspalvelimen IP-osoite.


5. Määritä työlle salasana kirjoittamalla salasanaruutuun nelinumeroinen luku.

**Huomautus:**

- Salasanoissa on oltava neljä numeroa.
- Salasanoissa voidaan käyttää vain numeroita 1 - 4.
- Säilytä salasana turvallisessa paikassa. Confidential Job (Luottamuksellinen työ) -töiden tulostamiseen tarvitaan oikea salasana.

6. Napsauta **OK**. Kirjoitin tulostaa asiakirjan ja tallentaa tulostustyön tiedot tulostimen muistiin.

### Mac OS 9

1. Määritä kirjoitinohjaimen asetukset asiakirjan mukaan, avaa Basic Settings (Perusasetukset) -valintataulu ja osoita  **Reserve Job (Töidenvaraus)** -symbolia. Näyttöön tulee Reserve Jobs Settings (Töidenvarausasetukset) -valintaikkuna.
2. Valitse **Reserve Job On (Töidenvaraus käytössä)** -valintaruutu ja valitse sitten **Confidential Job (Luottamuksellinen työ)**.
3. Kirjoita käyttäjänimi ja työn nimi vastaaviin ruutuihin.

**Huomautus:**

**OK**-painike tulee käyttöön, kun sekä käyttäjänimi että työnimi on annettu.

4. Määritä työlle salasana kirjoittamalla salasanaruutuun nelinumeroinen luku.

**Huomautus:**

- Salasanoissa on oltava neljä numeroa.
- Salasanoissa voidaan käyttää vain numeroita 1 - 4.
- Säilytä salasana turvallisessa paikassa. Confidential Job (Luottamuksellinen työ) -töiden tulostamiseen tarvitaan oikea salasana.

5. Napsauta **OK**. Tulostin tallentaa tulostustyön tulostimen muistiin.

Lisätietoja näiden tietojen tulostamisesta tai poistamisesta kirjoittimen säätimen kautta on kohdassa "Luottamuksellinen työ -valikon käyttäminen" sivulla 209.

## Kirjoittimen tilan seuraaminen EPSON Status Monitor -ohjelmalla

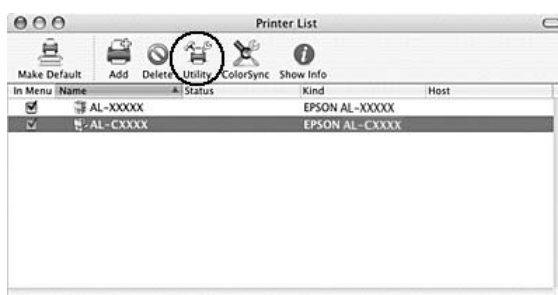
### EPSON Status Monitor -apuohjelman käynnistäminen

#### Mac OS X

##### **Huomautus:**

Avaa Print (Tulosta) -valintataulu EPSON Status Monitor -apuohjelman asennuksen jälkeen ja ennen alla mainittuja toimenpiteitä, jotta EPSON Status Monitor näyttää tulostimen tilan.

1. Avaa kiintolevyn Applications (Ohjelmat) -kansio ja avaa sitten **Utilities** (Apuohjelmat) -kansio.
2. Kaksoisosoita **Printer Setup Utility (Kirjoitinasetusten apuohjelma)** - (Mac OS X 10.3 ja 10.4) tai **Print Center (Tulostuskeskus)** (Mac OS X 10.2 ja vanhemmat) -symbolia.
3. Osoita **Utility (Apuohjelmat)** (Mac OS X 10.3 ja 10.4) - tai or **Configure (Asetukset)** (Mac OS X 10.2 tai vanhemmat) -symbolia kirjoitinluettelon valintataulussa.



##### **Huomautus:**

Voit myös käyttää EPSON Status Monitor -apuohjelmaa osoittamalla Dockin EPSON Status Monitor -symbolia.

#### Mac OS 9

Voit käyttää EPSON Status Monitor -apuohjelmaa valitsemalla vastaavan kohdan Apple (Omena) -valikosta.

##### **Huomautus:**

- Asianmukaisen kirjoitinportin on oltava valittuna Chooser (Valitsija) -ikkunassa, jotta tarvittavat tiedot voidaan vastaanottaa valitusta kirjoitinohjaimesta, kun EPSON Status Monitor käynnistetään. Jos kirjoitinportti ei ole oikea, tapahtuu virhe.
- Jos muutat kirjoitinohjaimen Chooser (Valitsija) -ikkunassa, kun taustatulostustiedosto tulostuu taustalla, tulosteen siirto kirjoittimeen saattaa keskeytyä.

- ❑ Kirjoittimen ja tarvikkeiden tilatiedot näkyvät tilaikkunassa vain, jos Chooser (Valitsija) vastaanottaa tilatiedot normaalisti.

Katso yksityiskohtaisia tietoja EPSON Status Monitor -ohjelmasta ”Yksinkertainen tila” sivulla 144, ”Yksityiskohtainen tila” sivulla 144, ”Tarviketiedot” sivulla 145, ”Job Information (Työn tiedot)” sivulla 146 ja ”Ilmoitusasetukset” sivulla 147.

## Yksinkertainen tila

Simple Status (Yksinkertainen tila) -ikkuna ilmestyy virheen tai varoituksen yhteydessä. Se ilmoittaa tapahtuneen virheen tyypin ja ehdottaa ratkaisua. Ikkuna sulkeutuu automaattisesti, kun ongelma on selvitetty.



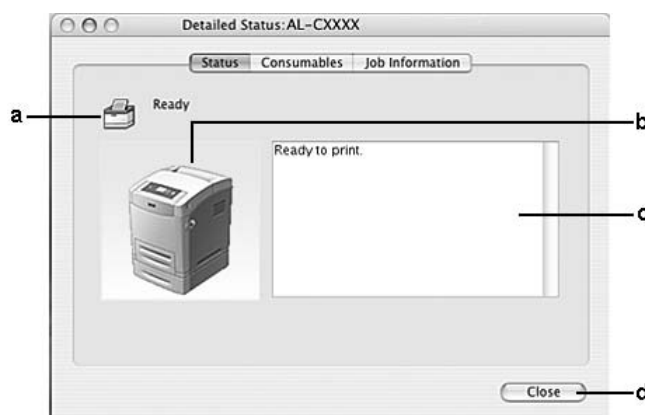
Ikkuna näkyy ponnahdusilmoituksen mukaan, jonka valitset Notice Settings (Ilmoitusasetukset) -valintataulussa.

### Huomautus:

Simple Status (Yksinkertainen tila) -ikkuna ei ilmesty automaattisesti, kun **Status (Tila)** -välilehti näkyy Detailed Status (Yksityiskohtainen tila) -valintataulussa.

## Yksityiskohtainen tila

Voit tarkkailla yksityiskohtaisia tietoja kirjoittimen tilasta **Status (Tila)** -välilehdellä Detailed Status (Yksityiskohtainen tila) -valintataulussa.





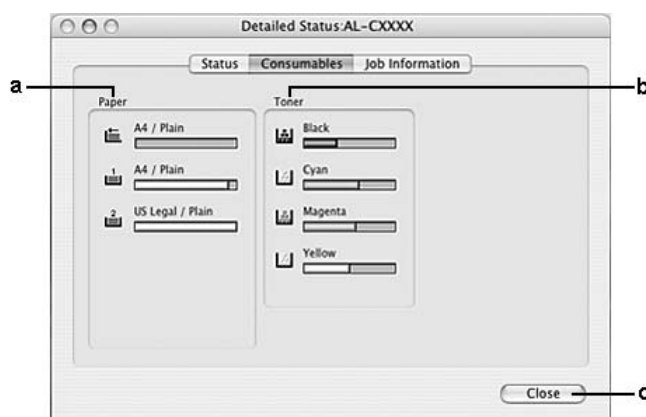
a.	Icon/Message (Kuvake/ilmoitus):	Kuvake ja ilmoitus osoittavat tulostimen tilan.
b.	Printer image (Tulostimen kuva):	Vasemman yläkulman symboli näyttää tulostimen tilan graafisesti.
c.	Text box (Tekstiruutu):	Tulostimen nykyinen tila näkyy tulostimen kuvan viereisessä tekstiruudussa. Kun ongelmia esiintyy, todennäköisin ratkaisuehdotus näytetään.
d.	<b>Close (Sulje)</b> -painike:	Voit sulkea valintaikkunan napsauttamalla tätä painiketta.

**Huomautus:**

Voit nähdä tietoja töistä tai kulutustarvikkeista napsauttamalla kyseistä välilehteä.

**Tarviketiedot**

Saat tietoja paperilähteistä ja kulutustarvikkeista **Consumables (Kulutustarvikkeet)** -välilehdeltä Detailed Status (Yksityiskohtainen tila) -valintataulussa.



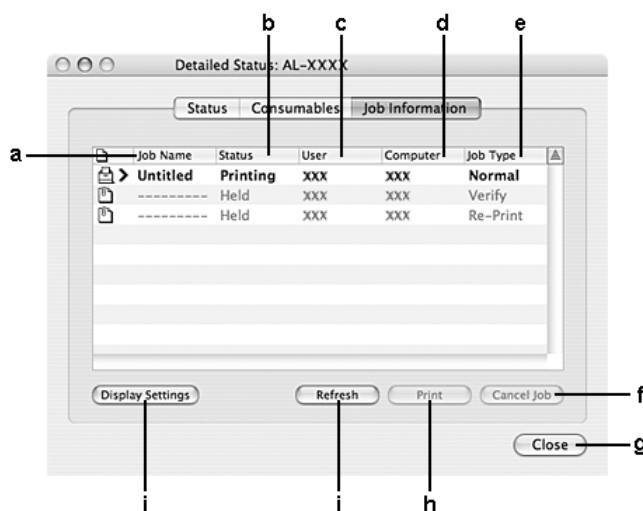
a.	Paper (Paperi):	Näyttää paperikoon, paperityypin ja arvon paperilähteessä jäljellä olevan paperin määrästä. Valinnaisten paperilokeroiden tiedot näkyvät vain, jos ne on asennettu. Paperilokeron kuvake vilkkuu, kun jäljellä olevan paperin määrä on vähäinen.
b.	Toner (Väriaine):	Näyttää jäljellä olevan väriaineen määrän. Väriainekuvake vilkkuu, kun tapahtuu väriainevirhe tai väriaine on vähissä.
c.	<b>Close (Sulje)</b> -painike:	Voit sulkea valintaikkunan napsauttamalla tätä painiketta.

**Huomautus:**

Voit nähdä tulostimen tilan tai tietoja töistä napsauttamalla kyseistä välilehteä.

## Job Information (Työn tiedot)

Voit tarkistaa työn tiedot **Job Information** (Työn tiedot) -välilehdeltä Detailed Status (Yksityiskohtainen tila) -valintataulusta.



a.	Job Name (Työn nimi):	Näyttää käyttäjän tulostustöiden nimet. Muiden käyttäjien tulostustyöt näytetään muodossa -----.	
b.	Status (Tila):	Waiting (Odottaa):	Tulostustyö, joka odottaa tulostamista.
		Spooling (Taustatulostetaan):	Tulostustyö, jota taustatulostetaan parhaillaan.
		Deleting (Poistetaan):	Tulostustyö, jota poistetaan parhaillaan.
		Printing (Tulostetaan):	Tulostustyö, jota tulostetaan parhaillaan.
		Completed (Valmis):	Näyttää vain ne työsi, joiden tulostus on valmis.
		Canceled (Peruutettu):	Näyttää vain ne työsi, joiden tulostus on peruttu.
		Held (Jonossa):	Työ on jonossa.
c.	User (Käyttäjä):	Näyttää käyttäjän nimen:	
d.	Computer (Tietokone):	Näyttää sen tietokoneen nimen, josta tulostustyö lähetettiin.	
e.	Työn tyyppi:	Näyttää työn tyyppin. Kun käytetään Reserve Job (Töidenvaraus) -toimintoa, mahdolliset töiden tyytit ovat Stored (Tallennettu), Verify (Vahvista), Re-Print (Tulosta uudelleen) ja Confidential (Luottamuksellinen). Lisätietoja Reserve Job (Töidenvaraus) -toiminnoista on kohdassa "Reserve Job (Töidenvaraus) -toiminnon käyttäminen" sivulla 136.	

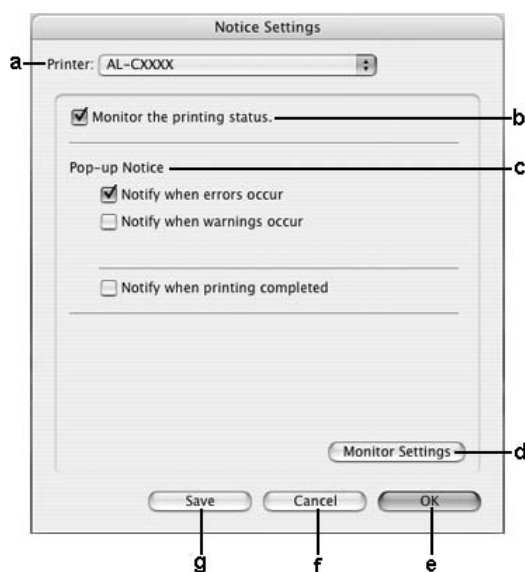
f.	<b>Cancel Job</b> -painike:	Voit kumota valitun työn osoittamalla tätä painiketta.
g.	<b>Close (Sulje)</b> -painike:	Voit sulkea valintaikkunan napsauttamalla tätä painiketta.
h.	<b>Print (Tulosta)</b> -painike:	Näyttää valintaikkunan, josta voit tulostaa jonossa olevat työt.
i.	<b>Refresh (Päivitä)</b> -painike:	Napsauttamalla tätä painiketta voit päivittää valikon tiedot.
j.	<b>Display settings (Näytön asetukset)</b> -painike:	Näyttää Display settings (Näytön asetukset) -valintaikkunan, josta voi valita näytettävät kohteet.

**Huomautus:**

Voit nähdä tulostimen tilan tai tietoja kulutustarvikkeista napsauttamalla kyseistä välilehteä.

## Ilmoitusasetukset

Voit määrittää tilanvalvonta-asetuksia EPSON Status Monitor -apuohjelman kautta ja valita tiedostovalikosta **Notice Settings** (Ilmoitusasetukset). Näyttöön tulee Notice Settings (Ilmoitusasetukset) -valintaikkuna.



a.	Kirjoittimen avattava luettelo (vain Mac OS X):	Valitse kirjoitin avattavasta luettelosta.
b.	<b>Monitor the printer status (Tulostimen tilanseuranta)</b> -valintaruutu:	Kun tämä valintaruutu on valittuna, EPSON Status Monitor -apuohjelma tarkkailee tulostimen tilaa tulostustyön aikana.
c.	Pop-up Notice (Ponnahdusilmoitus):	Asettaa ilmoituksen näytön.
d.	<b>Monitor Settings (Valvonta-asetukset)</b> -painike:	Näyttää Monitor Settings (Valvonta-asetukset) -valintaikkunan valvontavälin asettamiseksi.

e.	<b>OK</b> -painike:	Napsauttamalla tätä painiketta voit tallentaa asetukset ja poistua valintaikkunasta.
f.	<b>Cancel (Peruuta)</b> -painike:	Napsauttamalla tätä painiketta voit sulkea valintaikkunan tallentamatta tekemiäsi asetuksia.
g.	<b>Save (Tallenna)</b> -painike (vain Mac OS X):	Tallentaa uudet muutokset ja sulkee valintataulun.

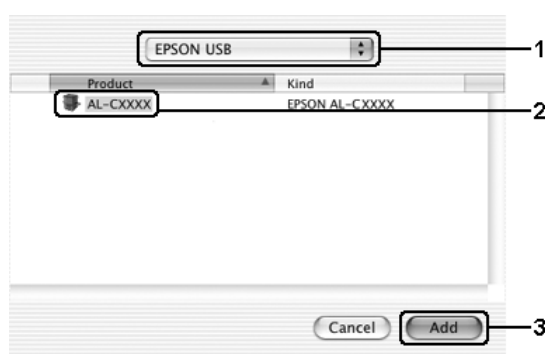
## USB-liitännän asetusten määrittäminen

### Huomautus:

Jos liität USB-kaapelin Macintosh-tietokoneeseen USB-keskittimen kautta, käytä ketjun ensimmäistä keskitintä. USB-liitäntä saattaa olla epävakaa käytettäessä tiettyjä keskittimiä. Jos keskittimen käyttäminen aiheuttaa ongelmia, liitä USB-kaapeli suoraan tietokoneen USB-liitäntään.

## Mac OS X

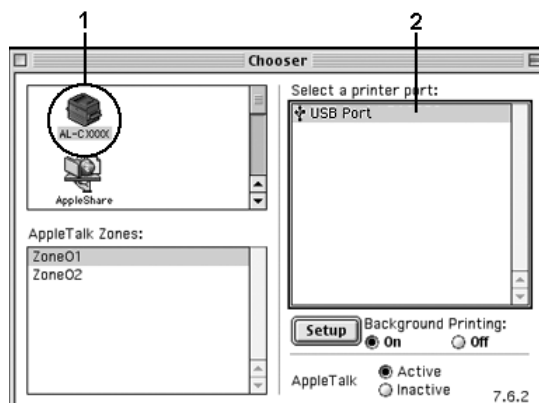
1. Avaa Applications (Sovellukset) -kansio kiintolevyllä, avaa sitten **Utilities (Apuohjelmat)** -kansio ja kaksoisosoita **Printer Setup Utility (Kirjoitinasetusten apuohjelma)** (Mac OS X 10.3 ja 10.4) tai **Print Center (Tulostuskeskus)** -symbolia (Mac OS X 10.2 ja vanhemmat).
2. Osoita kirjoitinluetteloikkunassa **Add Printer (Lisää kirjoitin)**.
3. Valitse valikosta **EPSON USB**. Valitse tuoteluettelosta oman kirjoittimesi symboli ja osoita **Add (Lisää)**.



4. Sulje sitten **Printer Setup Utility (Tulostinasetusten apuohjelma)** -apuohjelma (Mac OS X 10.3 ja 10.4.) tai **Print Center (Tulostuskeskus)** -apuohjelma (Mac OS X 10.2 ja vanhemmat).

## Mac OS 9

1. Valitse Apple-valikosta **Chooser (Valitsija)**. Osoita ensin kirjoittimen symbolia ja sen jälkeen USB-porttia, johon kirjoitin on liitetty.



2. Ota taustatulostus käyttöön tai poista se käytöstä valitsemalla **Background Printing (Taustatulostus)**.

### **Huomautus:**

- Taustatulostuksen on oltava käytössä, jotta tulostustöitä voidaan hallita EPSON Status Monitor -apuohjelmalla.
- Kun taustatulostus on käytössä, voit käyttää Macintosh-tietokonettasi, kun se valmistelee asiakirjaa tulostettavaksi.

3. Sulje **Chooser (Valitsija)**.

---

## Tulostamisen kumoaminen

Jos tulosteet eivät vastaa odotuksiasi ja niiden merkit tai kuvat ovat epäselviä, voit joutua peruuttamaan tulostuksen. Jos tietokone jatkaa tulostusta, kumoa tulostus seuraavasti.

## Mac OS X


Avaa **Printer Setup Utility (Tulostinasetusten apuohjelma)** (Mac OS X 10.3 ja 10.4) tai **Print Center (Tulostuskeskus)** (Mac OS X 10.2 ja aiemmat) ja kaksoisosoita tulostinta tulostusjonossa. Valitse sitten työvalikosta vaihtoehto **Delete Job (Poista työ)**.

## Mac OS 9

- ❑ Kumoa tulostus painamalla pistenäppäintä (.) samalla, kun pidät Command (Komento) -näppäintä alhaalla. Ilmoituksessa on sovelluksen mukaan ohjeet tulostuksen kumoamiseen tulostuksen aikana. Jos ilmoitus tulee näkyviin, seuraa sen ohjeita.
- ❑ Avaa EPSON Status Monitor -ohjelma Application (Ohjelma) -valikosta taustatulostuksen aikana. Keskeytä tulostus sen jälkeen EPSON Status Monitor -apuohjelmasta tai poista lepotilassa oleva tiedosto.

Kun viimeinen sivu on tulostettu, tulostimen vihreä **Ready** (Valmis) -valo syttyy.

### **Huomautus:**

*Voit kumota tietokoneesta kirjoittimeen lähetettävän tulostustyön painamalla kirjoittimen ohjauspaneelin  **Cancel Job** (Työn peruutus) -näppäintä. Kun kumoat tulostustyön, varo kumoamasta muiden käyttäjien lähettämiä tulostustöitä.*

---

## Tulostinohjelmiston asennuksen poistaminen

Kun haluat asentaa tulostinohjaimen uudelleen tai päivittää sen, poista ensin nykyinen tulostinohjelmisto.

## Mac OS X

1. Sulje kaikki sovellukset tietokoneelta.
2. Aseta EPSON-kirjoittimen ohjelmisto-CD-levy tietokoneen CD-asemaan.
3. Kaksoisosoita **Mac OS X** -kansiota.
4. Kaksoisosoita **Printer Driver (Kirjoitinohjain)** -kansiota.
5. Kaksoisosoita kirjoittimen symbolia.

### **Huomautus:**

*Jos näyttöön tulee hyväksymisvalintataulu, anna **salasana tai ilmaus** ja osoita **OK**.*

6. Kun ohjelmiston käyttöoikeussopimusnäyttö avautuu, lue sopimus ja hyväksy se osoittamalla **Accept (Hyväksy)**.
7. Valitse vasemman yläkulman valikosta **Uninstall (Asennuksen poisto)** ja osoita **Uninstall (Asennuksen poisto)**.

Toimi näytön ohjeiden mukaan.

## Mac OS 9

1. Sulje kaikki sovellukset tietokoneelta.
2. Aseta EPSON-kirjoittimen ohjelmisto-CD-levy tietokoneen CD-asemaan.
3. Kaksoisosoita **English (Suomi)** -kansiota **Printer Driver (Kirjoitinohjain)** -kansion sisällä olevasta **Disk 1 (Levy 1)** -kansioista.
4. Kaksoisosoita **Installer (Asennusohjelma)** -symbolia.



5. Valitse **Continue (Jatka)**. Kun ohjelmiston käyttöoikeussopimusnäyttö avautuu, lue sopimus ja hyväksy se osoittamalla **Accept (Hyväksy)**.
6. Valitse vasemman yläkulman valikosta **Uninstall (Asennuksen poisto)** ja osoita **Uninstall (Asennuksen poisto)**.

Toimi näytön ohjeiden mukaan.

---

## Tulostimen jakaminen verkon kautta

### Tulostimen jakaminen

Tässä osassa kerrotaan, miten kirjoitin voidaan jakaa AppleTalk-verkossa.

Verkossa olevat tietokoneet voivat jakaa kirjoittimen, joka on liitetty suoraan johonkin verkon tietokoneeseen. Tietokone, johon tulostin on liitetty suoraan, on tulostuspalvelin, ja muut tietokoneet ovat asiakastietokoneita, jotka tarvitsevat luvan jakaakseen tulostimen tulostuspalvelimen kanssa. Asiakastietokoneet jakavat tulostimen tulostuspalvelimen kautta.

## Mac OS X

Käytä Printer Sharing (Kirjoittimen jakaminen) -asetusta, joka on Mac OS X 10.2 -version ja sitä uudempien versioiden vakio-ominaisuus.

Katso lisätietoja käyttöjärjestelmän ohjeista.

## Mac OS 9

### Tulostimen määrittäminen jaetuksi tulostimeksi

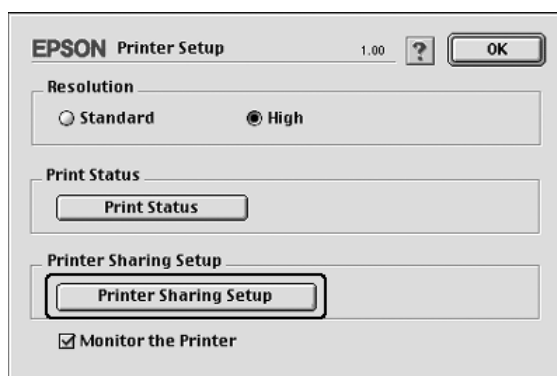
Seuraavien ohjeiden avulla voit jakaa tietokoneeseesi suoraan yhdistetyn kirjoittimen muiden tietokoneiden kanssa AppleTalk-verkossa.

1. Kytke tulostimeen virta.
2. Valitse Apple-valikosta **Chooser (Valitsija)** ja osoita kirjoittimen symbolia. Valitse USB-portti oikealla olevasta Select a printer port (Valitse kirjoitinportti) -neliöstä ja valitse sitten **Setup (Asetukset)**. Näyttöön tulee Printer Setup (Kirjoittimen asetukset) -valintataulu.

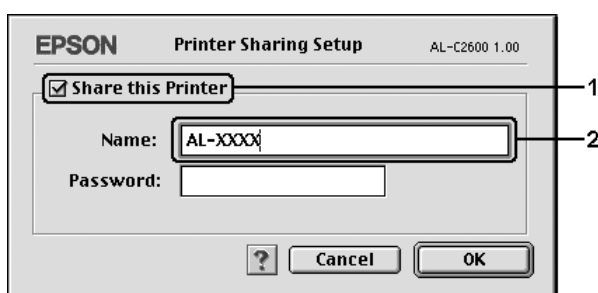
**Huomautus:**

Varmista, että **On (Käytössä)** on valittuna Background Printing (Taustatulostus) -kohdassa.

3. Osoita Printer Sharing Set Up (Kirjoittimen jakamisen asetukset) -kohdassa **Printer Sharing Setup (Kirjoittimen jakamisen asetukset)** -valintaa.



4. Näyttöön tulee Printer Sharing (Kirjoittimen jakaminen) -valintataulu. Valitse **Share this Printer (Jaa tämä tulostin)** -neliö ja kirjoita nimi ja salasana tarvittaessa.



5. Ota asetukset käyttöön valitsemalla **OK**.
6. Sulje **Chooser (Valitsija)**.



## Jaetun kirjoittimen käyttäminen

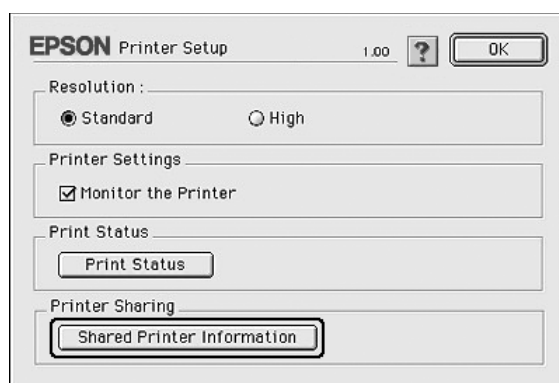
Noudata seuraavia ohjeita, kun haluat käyttää kirjoitinta verkon muista tietokoneista.

1. Kytke kirjoitin päälle.
2. Valitse Apple-valikosta **Chooser (Valitsija)** jokaisessa tietokoneessa, jolla haluat käyttää kirjoitinta. Osoita kirjoittimen symbolia ja valitse jaetun kirjoittimen nimi oikealla olevassa Select a printer port (Valitse kirjoitinportti) -valintaneliössä. Voit valita vain ne kirjoittimet, jotka on liitetty käytössä olevaan AppleTalk-vyöhykkeeseen.

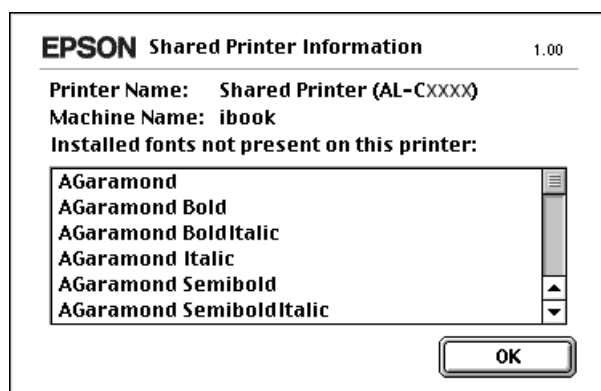
### Huomautus:

Varmista, että **On (Käytössä)** on valittuna *Background Printing (Taustatulostus)* -kohdassa.

3. Osoita **Setup (Asetukset)**, kirjoita kirjoittimen salasana ja osoita sitten **OK**. Näyttöön tulee Printer Setup (Kirjoittimen asetukset) -valintataulu. Osoita Printer Sharing Set Up (Kirjoittimen jakamisen asetukset) -kohdassa **Shared Printer Information (Jaetun kirjoittimen tiedot)** -valintaa.



4. Seuraavan kaltainen viesti ilmestyy näyttöön, mikäli työasemassa on fontteja, joita tulostuspalvelimessa ei ole.



5. Sulje ikkuna osoittamalla **OK**.
6. Sulje **Chooser (Valitsija)**.

## Kappale 6

# PostScript-tulostinohjaimen käyttäminen

## Tietoja PostScript 3 -tilasta

### Laitteistovaatimukset

Tulostimen on täytettävä seuraavat laitteistovaatimukset, jotta se voi käyttää PostScript 3 -tulostinohjainta.

Alla on näkyvissä PostScript 3 -tulostinohjaimen muistivaatimukset. Asenna tulostimeen valinnaisia muistimoduuleja, jos asennettu muisti ei täytä tulostusvaatimuksiasi.

<b>Suosittelua muistin määrä</b>
512 Mt (kaksipuolisessa värikuvatulostuksessa, kun tarkkuus on 1200 dpi)

### Järjestelmävaatimukset

Tietokoneen on täytettävä seuraavat laitteistovaatimukset, jotta se voi käyttää Adobe PostScript 3 -tulostinohjainta.

### Windows

Adobe PostScript 3 -tulostinohjaimen käyttö edellyttää, että tietokoneessa on Microsoft Windows XP -, XP x64 -, Me -, 98 - tai 2000 -käyttöjärjestelmä. Katso tarkempia tietoja seuraavasta taulukosta.

#### Windows XP, XP x64 tai 2000

Näille käyttöjärjestelmille ei ole rajoituksia.

#### Windows Me ja 98

	Minimi	Suositus
<b>Tietokone</b>	i386, i486 tai Pentium-suoritin	i486 tai Pentium-suoritin
<b>Kiintolevy</b>	6 Mt vapaata tilaa (ohjaimen asennusta varten)	8 Mt vapaata tilaa (ohjaimen asennusta varten)
<b>Muisti</b>	8 Mt	16 Mt

## Macintosh

Kaikissa Macintosh-tietokoneissa, joihin tulostin on kytketty, on oltava Mac OS 9 versio 9.1 tai sitä uudempi tai Mac OS X versio 10.2.8 tai sitä uudempi käyttöjärjestelmä. Seuraavassa taulukossa on lisäohjeita.

### **Huomautus:**

Tietokoneessa on oltava Macintosh OSX 10.3.9 -käyttöjärjestelmä tai uudempi, jotta se voi käyttää Adobe PostScript 3 -tulostinohjainta USB-liitännän kanssa.

## Mac OS X

	Minimi	Suositus
<b>Tietokone</b>	Power Mac G3, G4, G5, iMac, eMac, PowerBook G3, G4 tai iBook	
<b>Kiintolevy</b>	—	
<b>Muisti</b>	128 Mt	

### **Huomautus:**

Jos haluat käyttää binaaritietoja, Epson suosittelee AppleTalkin käyttöä tulostimen verkkoyhteytenä. Jos käytät jotain muuta kuin AppleTalk-protokollaa verkkoyhteytenä, määritä Binaari-asetukseksi On ohjauspaneelin PS3-valikossa. -valikossa. Jos käytät tulostinta paikallisen yhteyden kautta, et voi käyttää binaaritietoja.

## Mac OS 9

	Minimi	Suositus
<b>Tietokone</b>	Power PC	
<b>Kiintolevy</b>	3.1 Mt vapaata tilaa (ohjaimen asennusta varten)	4 Mt vapaata tilaa (ohjaimen asennusta varten)
<b>Muisti</b>	4 Mt	32 Mt

### **Huomautus:**

Jos haluat käyttää binaaritietoja, Epson suosittelee AppleTalkin käyttöä tulostimen verkkoyhteytenä. Jos käytät verkkoyhteytenä paikallista yhteyttä tai muuta protokollaa kuin AppleTalkia, et voi käyttää binaaritietoja.



### **Muistutus:**

- Adobe PostScript 3 -tulostinohjainta ei voi käyttää tietokoneissa, joissa on System 9.0.x tai sitä vanhempi käyttöjärjestelmä.
- Adobe PostScript 3 -tulostinohjainta ei voi käyttää Macintosh 68K -tietokoneissa.

### **Huomautus:**

Saavutat parhaan tuloksen kytkemällä tulostimen suoraan tietokoneen USB-porttiin. Jos sinun on käytettävä useita USB-keskittimiä, on suositeltavaa kytkeä tulostin ensimmäiseen keskittimeen.

## PostScript-tulostinohjaimen käyttäminen Windows-käyttöjärjestelmässä

PostScript-tilassa tulostaminen edellyttää tulostinohjaimen asentamista. Katso tulostusliitännän mukaiset asennusohjeet asianmukaisista kohdista jäljempää.

### USB-liitännän PostScript-tulostinohjaimen asentaminen

Asenna USB-liitännän PostScript-tulostinohjain alla olevan ohjeistuksen mukaisesti.



#### **Muistutus:**

Älä koskaan käytä EPSON Status Monitor -ohjelmaa ja PostScript 3 -ohjainta yhtä aikaa, kun tulostin on kytketty USB-porttiin. Muutoin järjestelmä voi vahingoittua.

#### **Huomautus:**

- Jos tietokoneeseen, jossa on Windows Me - tai 98 -käyttöjärjestelmä, on jo asennettu Windows-ohjain ja USB-liitäntäisen Epson-tulostimen Adobe PS -ohjain, ohita alla olevan asennusohjeen kohdat 3-6. Jos EPSON USB-tulostinohjainta ei ole asennettu, seuraa kaikkia alla olevia ohjeita.
  - Tulostinohjelmiston asentamiseen Windows XP -, XP x64 - tai 2000 -käyttöjärjestelmään tarvitaan ehkä järjestelmänvalvojan oikeudet. Ongelmatilanteissa kysy lisätietoja järjestelmänvalvojaltasi.
  - Poista virustorjuntaohjelmat käytöstä ennen tulostinohjelmiston asentamista.
1. Varmista, että tulostimen virta on katkaistu. Aseta tulostinohjelmiston sisältävä CD-levy tietokoneen CD-asemaan.
  2. Liitä tulostin tietokoneeseen USB-kaapelilla ja käynnistä sitten tulostin.
  3. Asenna USB-laiteohjain.

Valitse Windows Me -käyttöjärjestelmässä **Etsi parempi ohjain automaattisesti (Suositellaan)**, napsauta **Seuraava** ja siirry sitten vaiheeseen 6.

Käyttäessäsi Windows 98 -käyttöjärjestelmää valitse **Seuraava** Ohjattu uuden laitteen lisääminen -kohdassa. Valitse **Etsi parempi ohjain automaattisesti (Suositellaan)** ja napsauta sitten **Seuraava**.

#### **Huomautus:**

Windows XP-, XP x64 - ja 2000 -käyttöjärjestelmissä USB-laiteohjain asennetaan automaattisesti. Siirry vaiheeseen 7.

4. Valitse **Määritä sijainti** ja määritä sitten seuraava CD-levyn polku. Jos CD-asema on D:, polku on **D:\ADOBEPS\ENGLISH\WIN9X\PS\_SETUP**. Napsauta sitten **Next (Seuraava)**.

5. Jatka valitsemalla **Seuraava**.
6. Kun USB-laiteohjaimen asennus on valmis, napsauta **Valmis**.
7. Valitse Windows 2000 -, Me - tai 98 -käyttöjärjestelmässä **Käynnistä, Asetukset ja Tulostimet**. Kaksoisnapsauta **Lisää tulostin** -kuvaketta.  
Napsauta Windows XP - ja XP x64 -käyttöjärjestelmässä **Käynnistä**, valitse **Tulostimet ja faksit** ja napsauta **Lisää tulostin** Tulostintehtävät -valikossa.
8. Ohjattu tulostimen lisääminen käynnistyy. Napsauta sitten **Seuraava**.
9. Windows Me tai 98: katso vaihe 11.  
Valitse Windows XP -m XP x64 - ja 2000 -käyttöjärjestelmissä **Paikallinen tulostin** ja napsauta sitten **Seuraava**.

**Huomautus:**

*Kun käytät Windows XP -, XP x64 - tai 2000 -käyttöjärjestelmää, älä valitse **Tunnista ja asenna Plug and Play -tulostin automaattisesti** -valintaruutua.*

10. Valitse liitäntäportiksi **USB** ja napsauta **Seuraava**.
11. Napsauta **Levy** -painiketta ja määrittele CD-ROM-levylle seuraava polku: Jos CD-asema on D:, polku on **D:\ADOBEPS\ENGLISH\Kansion nimi\PS\_SETUP**  
Napsauta sitten **OK**.

**Huomautus:**

- Muuta asemakirjain tarvittaessa järjestelmän mukaan.*
- Kansion nimi vaihtelee käyttöjärjestelmän version mukaan.*

Käyttöjärjestelmän versio	Kansion nimi
Windows Me ja 98	WIN9X
Windows XP, XP x64 tai 2000	WIN2K_XP

12. Valitse tulostin ja napsauta **Seuraava**.
13. Valitse liitäntäportiksi Windows Me ja 98 -käyttöjärjestelmissä **USB** ja napsauta **Seuraava**.  
Windows XP, XP x64 ja 2000: siirry seuraavaan vaiheeseen.
14. Suorita asennus loppuun noudattamalla näytölle tulevia ohjeita.
15. Valitse asennuksen päätteeksi **Valmis**.

## Verkkoliitännän PostScript-tulostinohjaimen asentaminen

Katso käyttöjärjestelmää koskevat ohjeet asianmukaisista kohdista jäljempää ja noudata verkkoliitännän PostScript-tulostinohjaimen asennusta koskevia ohjeita.

### **Huomautus:**

- Määritä verkkoasetukset ennen tulostinohjaimen asentamista. Katso lisätietoja tulostimen mukana tulleesta Verkko-oppaasta Network Guide.
- Poista virustorjuntaohjelmat käytöstä ennen tulostinohjelmiston asentamista.

### Windows XP, XP x64 tai 2000

1. Varmista, että tulostimeen on kytketty virta. Aseta tulostinohjelmiston sisältävä CD-levy tietokoneen CD-asemaan.
2. Napsauta Windows XP - tai XP x64 -käyttöjärjestelmässä **Käynnistä**, valitse **Tulostimet ja faksit** ja napsauta **Lisää tulostin** -painiketta Tulostintehtävät -valikossa. Kun käytössä on Windows 2000 -käyttöjärjestelmä, napsauta **Käynnistä**, valitse **Asetukset** ja napsauta **Tulostimet**. Kaksoisnapsauta **Lisää tulostin** -kuvaketta.
3. Ohjattu tulostimen lisääminen käynnistyy. Napsauta sitten **Seuraava**.
4. Valitse **Paikallinen tulostin** ja napsauta sitten **Seuraava**.

### **Huomautus:**

*Älä valitse **Tunnista ja asenna Plug and Play -tulostin automaattisesti** -valintaruutua.*

5. Valitse **Luo uusi portti** -valintaruutu ja valitse sitten luettelosta Normaali TCP/IP-portti. Valitse **Seuraava**.
6. Jatka valitsemalla **Seuraava**.
7. Määritä IP-osoite ja portin nimi, valitse sitten **Seuraava**.
8. Napsauta **Valmis**.
9. Napsauta **Levy** -painiketta Ohjattu tulostimen lisääminen -kohdassa ja määritä CD-levylle seuraava polku. Jos CD-asema on D, polku on seuraava:  
**D:\ADOBEPS\ENGLISH\WIN2K\_XP\PS\_SETUP**. Napsauta sitten **OK**.

### **Huomautus:**

*Muuta asemakirjain tarvittaessa järjestelmän mukaan.*

10. Valitse tulostin ja napsauta **Seuraava**.
11. Suorita asennus loppuun noudattamalla näytölle tulevia ohjeita.
12. Valitse asennuksen päätteeksi **Valmis**.

## **Windows Me - tai Windows 98:**

1. Asenna EpsonNet Print -ohjelma. Katso ohjeita EpsonNet Print -ohjelman asentamisesta Verkko-oppaasta *Network Guide*.
2. Asenna tulostinohjain. Katso lisätietoja kohdasta ”USB-liitännän PostScript-tulostinohjaimen asentaminen” sivulla 156.
3. Määritä tulostinportiksi **EpsonNet Print Port**. Katso ohjeita tulostinportin asetusten määrittämisestä *verkko-oppaasta*.

### **Huomautus:**

Nopea tulostus (RAW-muoto) ei ole valittavissa.

## **PostScript-tulostinohjaimen käyttäminen**

Voit käyttää PostScript-tulostinohjainta Windows-käyttöjärjestelmässä suoraan mistä tahansa sovelluksesta.

Useista Windows-sovelluksista valitut tulostinasetukset kumoavat käyttöjärjestelmästä tulostinohjaimelle valitut asetukset. Tulostinohjainta onkin käytettävä sovelluksesta, jotta asetukset olisivat varmasti oikein.

### **Sovelluksesta**

Käytä tulostinohjainta sovelluksissa napsauttamalla Tiedosto-valikossa komentoa **Tulosta** tai **Sivun asetukset**. Napsauta myös painiketta **Asennus**, **Asetukset** tai **Ominaisuudet** tai näiden painikkeiden yhdistelmää.

### **Windows XP tai XP x64**

Käytä tulostinohjainta napsauttamalla **Käynnistä**, sen jälkeen **Tulostimet ja faksit** ja lopuksi **Tulostimet**. Kaksoisnapsauta tulostimen kuvaketta ja napsauta sitten **Tulostusmääritykset**.

### **Windows Me - tai Windows 98:**

Käytä tulostinohjainta napsauttamalla **Käynnistä**, sen jälkeen **Asetukset** ja lopuksi **Tulostimet**. Napsauta tulostimen kuvaketta hiiren kakkospainikkeella ja napsauta **Ominaisuudet**.

### **Windows 2000:**

Käytä tulostinohjainta napsauttamalla **Käynnistä**, sen jälkeen **Asetukset** ja lopuksi **Tulostimet**. Kaksoisnapsauta tulostimen kuvaketta ja napsauta sitten **Tulostusmääritykset**.

## ***PostScript-tulostimen asetusten muuttaminen***

Voit muuttaa PostScript-tulostimen asetuksia PostScript-tulostinohjaimessa. Käytönaikaisessa ohjeessa on tulostinohjaimen asetusten käyttöohjeita.

## ***Käytönaikaisen ohjeen käyttäminen***

Jos haluat lisätietoja jostakin tietystä kohdasta, napsauta valintaikkunan oikean yläkulman ?-kuvaketta ja sitä asetusta, josta haluat lisätietoja. Näet asetuksen kuvauksen ja tietojen vaihtoehtoja.

## ***AppleTalkin käyttäminen Windows 2000 -käyttöjärjestelmässä***

Käytä seuraavia asetuksia, jos tietokoneen käyttöjärjestelmä on Windows 2000 ja tulostin on liitetty siihen verkkoliitännällä käyttämällä AppleTalk-protokollaa:

- Määritä SelecType-tilassa Verkkoliitännän emulointitila -asetukseksi **PS3**. Jos käytät oletusasetusta **Automaattinen**, tulostin tulostaa ylimääräisen, tarpeettoman sivun.
- Varmista, että tulostimen Ominaisuudet-valintaikkunan **Laiteasetukset** -välilehden **Lähetä CTRL+D ennen jokaista työtä-** ja **Lähetä CTRL+D jokaisen työn jälkeen** -asetuksena on **Ei**.
- Tulostusprotokolla** -asetukseksi ei voi valita TBCP (Merkitty binaaritiedonsiirtoprotokolla) -asetusta.
- Varmista, että tulostimen Ominaisuudet-valintaikkunan **Työn asetukset** -välilehden **Tulostustöiden hallinta käytössä** -valintaruutua ei ole valittu.



---

## **PostScript-tulostinohjaimen käyttäminen Macintosh-käyttöjärjestelmässä**

### **PostScript-kirjoitinohjaimen asentaminen**

Asenna tulostinohjain noudattamalla seuraavia ohjeita.

**Huomautus:**

Varmista, että mitään ohjelmia ei ole käynnissä, ennen kuin aloitat tulostinohjaimen asennuksen.

### **Mac OS X**

**Huomautus:**

Varmista, että **Printer Setup Utility (Tulostinasetusten apuohjelma)** -apuohjelma (Mac OS X 10.3 ja 10.4) tai **Print Center (Tulostuskeskus)** -apuohjelma (Mac OS X 10.2 ja vanhemmat) ei ole avattuna.

1. Aseta tulostinohjelmiston sisältävä CD-levy tietokoneen CD-asemaan.
2. Kaksoisnapsauta CD-levyn kuvaketta.
3. Kaksoisosoita **Mac OS X** ja **PS Installer**.

**Huomautus:**

Jos Mac OS X 10.2 -käyttöjärjestelmässä näyttöön tulee *Authenticate (Hyväksy)* -ikkuna, anna järjestelmänvalvojan käyttäjätunnus ja salasana.

4. Valitse näyttöön tulevassa Install EPSON PostScript Software (Asenna EPSON PostScript -ohjelmisto) -ikkunassa **Continue (Jatka)** ja seuraa näytön ohjeita.
5. Easy Install (Helppo asennus) tulee näytölle. Napsauta Install (Asenna).

**Huomautus:**

Jos Mac OS X 10.3- tai 10.4 -käyttöjärjestelmässä näyttöön tulee *Authenticate (Hyväksy)* -ikkuna, anna järjestelmänvalvojan käyttäjätunnus ja salasana.

6. Valitse asennuksen päätteeksi **Close (Sulje)**.

## Mac OS 9

1. Aseta tulostinohjelmiston sisältävä CD-levy tietokoneen CD-asemaan.
2. Kaksoisnapsauta CD-levyn kuvaketta.
3. Kaksoisosoita **Mac OS 9** ja **English (englanti)**.
4. Kaksoisosoita **AdobePS 8.7** ja sen jälkeen **AdobePS Installer**. Noudata näyttöön tulevia ohjeita.
5. Valitse **Easy Install (Helppo asennus)** ja tämän jälkeen **Install (Asenna)**.
6. Valitse asennuksen päätteeksi **Quit (Sulje)**.

### **Huomautus:**

*Jos liität kaksi tai useamman samanmallista EPSON-tulostinta AppleTalkin avulla ja haluat nimetä tulostimen uudelleen, katso lisätietoja verkko-oppaasta.*

## Tulostimen valinta

Valitse tulostin asennettuasi PostScript 3 -tulostinohjaimen.

## Tulostimen valinta, kun tulostin on kytketty USB-yhteydellä Mac OS 9 -käyttäjärjestelmässä

Jos tulostin on liitetty tietokoneeseen USB-portin kautta, et voi valita tulostinta Chooser (Valitsija) -ohjelmassa. Käynnistä Apple Desktop Printer Utility (Apple-työpöytätulostin) -apuohjelma ja rekisteröi tulostin työpöytätulostimeksi. Desktop Printer Utility (Työpöytätulostin) -apuohjelma asennetaan automaattisesti, kun asennat Adobe PostScript -tulostinohjaimen. Valitse tulostin ja luo työpöytätulostin seuraavien ohjeiden mukaan.

### **Huomautus:**

*Kun tulostat Power Macintosh -tietokoneella USB-portin kautta ja käyttäjärjestelmä on Mac OS 9, tulostin on määritettävä käsittelemään ASCII-tietoja. Voit määrittää asetuksen valitsemalla käyttämäsi sovelluksen File (Tiedosto) -valikosta **Print (Tulosta)** ja valitsemalla sovelluksen nimen **Print (Tulosta)** -valintaikkunan vaihtoehtoista. Valitse näyttöön tulevalla asetussivulla tietomuotoasetukseksi ASCII. Asetuksen varsinainen nimi vaihtelee sovelluksen mukaan, mutta sen nimi on usein Encoding (Koodaus) tai Data (Tiedot).*

1. Avaa **AdobePS Components (AdobePS-komponentit)** -kansio kiintolevyllä ja kaksoisnapsauta sitten **Desktop Printer Utility (Työpöytätulostin)** -ohjelmaa.
2. New Desktop Printer (Uusi työpöytätulostin) -valintaikkuna tulee näyttöön. Valitse **With (Kanssa)** -ponnahdusvalikosta **AdobePS**, valitse **Create Desktop (Luo työpöytä)** -luettelosta **Printer (USB) (Tulostin (USB))** ja napsauta **OK**.

3. Valitse **Change (Muuta)** -vaihtoehto **USB Printer Selection (USB-tulostinvalinta)** -tulostinvalinnasta.
4. USB Printer (USB-tulostin) -valintaikkuna tulee näyttöön. Valitse tulostin kytkettyjen USB-tulostimien luettelosta ja napsauta **OK**.
5. Valitse PPD (PostScript Printer Description) -tiedosto napsauttamalla **Auto Setup (Automaattinen asennus)**. Kun PPD-tiedosto valitaan, valitun tulostimen nimi näkyy tulostinkuvakkeen alla. Jos tulostimen nimi on väärä, napsauta **Change (Muuta)** ja valitse oikea PPD-tiedosto.
6. Kun USB-kirjoitin ja PPD-tiedosto on valittu, osoita **Create (Luo)**. Varoitus, jossa kehoitetaan tallentamaan työpöytäkirjoittimen muutokset, tulee näyttöön. Valitse **Save (Tallenna)**.
7. Jatka valitsemalla **Save (Tallenna)**. USB-tulostinkuvake näkyy työpöydällä.

### **Tulostimen valinta verkkoympäristössä**

Tehdään, jos tulostin on kytketty tietokoneeseen Ethernet-liitännällä tai valinnaisella verkkokortilla.

### *Mac OS X*

Valitse tulostin seuraavien ohjeiden mukaan.

#### **Huomautus:**

- Tulostinta ei voi liittää FireWirella PostScript 3 -tilassa. Vaikka **EPSON FireWire** näkyy liitäntäluettelossa, sitä ei voi käyttää PostScript 3 -tulostinohjaimen kanssa.
  - Asennettujen lisävarusteiden asetukset on määritettävä manuaalisesti, kun tulostin on liitetty USB-, IP printing (IP-tulostus)- tai Bonjour (Rendezvous) -liitännän kautta. Kun tulostin on liitetty käyttämällä AppleTalkia, tulostinohjelmisto määrittää asetukset automaattisesti.
  - Valitse ohjelmassa tietomuodoksi ASCII.
1. Avaa **Applications** -kansio, avaa sitten **Utilities** -kansio, valitse **Printer Setup Utility** (Mac OS X 10.3- ja 10.4 -käyttöjärjestelmässä) tai **Print Center** (Mac OS X 10.2 -käyttöjärjestelmässä). Näyttöön tulee Printer List (Tulostinluettelo) -ikkuna.
  2. Valitse Printer List (Tulostinluettelo) -ikkunassa **Add (Lisää)**.
  3. Valitse luettelosta käyttämäsi protokolla tai liitäntä.

#### **Huomautus Appletalk-käyttäjille:**

Valitse **AppleTalk**. Älä valitse **EPSON AppleTalk** -sovellusta, koska sitä ei voi käyttää PostScript 3 -kirjoitinohjaimen kanssa.

**Huomautus IP Printing (IP-tulostus) -käyttäjille:**

- Valitse **IP Printing (IP-tulostus)**. Älä valitse **EPSON TCP/IP** -sovellusta, koska sitä ei voi käyttää PostScript 3 -kirjoitinohjaimen kanssa.
- Kun **IP Printing (IP-tulostus)** on valittu, anna IP-osoite kirjoittimelle ja varmista, että **Use default queue on server (Käytä palvelimen oletusjonoa)** -valintaruutu on valittu.

**Huomautus USB-käyttäjille:**

Valitse **USB**. Älä valitse **EPSON USB** -sovellusta, koska sitä ei voi käyttää PostScript 3 -kirjoitinohjaimen kanssa.

4. Valitse kirjoittimesi alla olevien ohjeiden asianmukaisten kohtien mukaan.

**AppleTalk**

Valitse tulostin Name (Nimi) -luettelosta, valitse sitten **Auto Select (Valitse automaattisesti)** Printer Model (Tulostinmalli) -luettelosta.

**IP Printing (IP-tulostus)**

Valitse Name (Nimi) -luettelosta **Epson**, valitse sitten tulostin Printer Model (Tulostinmalli) -luettelosta.

**USB**

Valitse tulostin Name (Nimi)- ja Printer Model (Tulostinmalli) -luetteloista.

**Huomautus Mac OS X 10.3 - ja 10.4 -käyttäjille**

Jos ESC/Page-ohjainta ei ole asennettu, tulostinmalli valitaan automaattisesti Printer Model (Tulostinmalli) -luettelosta, kun valitset tulostimen Name (Nimi) -luettelosta tulostimen ollessa käynnissä.

**Bonjour (Rendezvous)**

Valitse tulostin Name (Nimi) -luettelosta, tulostimen nimen jälkeen lukee **(PostScript)**. Tulostinmalli valitaan automaattisesti Printer Model (Tulostinmalli) -luettelosta.

**Huomautus USB (Mac OS X 10.2) - tai Bonjour (Rendezvous) -käyttäjille:**

Jos tulostinmallia ei valita automaattisesti Printer Model (Tulostinmalli) -luettelosta, asenna PostScript-tulostinohjain uudelleen. Katso ”PostScript-kirjoitinohjaimen asentaminen” sivulla 161.

5. Napsauta **Add (Lisää)**.

**Huomautus IP Printing (IP-tulostus) -, USB- ja Bonjour (Rendezvous) -käyttäjille:**

Valitse tulostin Printer (Tulostin) -luettelosta ja sen jälkeen Printers (Kirjoittimet) -valikosta **Show Info (Näytä tietoja)**. Printer Info (Tulostimen tiedot) -valintaikkuna tulee näyttöön. Valitse luettelosta **Installable Options (Asennettavat lisävarusteet)** ja tee tarvittavat asetukset.

6. Varmista, että tulostimen nimi on lisätty Printer (Tulostin) -luetteloon. Sulje sitten **Printer Setup Utility (Tulostinasetusten apuohjelma)** -apuohjelma (Mac OS X 10.3 ja 10.4) tai **Print Center (Tulostuskeskus)** -apuohjelma (Mac OS X 10.2 ja vanhemmat).

## Mac OS 9

Valitse tulostin seuraavien ohjeiden mukaan.

1. Valitse Apple-valikosta **Chooser (Valitsija)**.
2. Varmista, että **AppleTalk** on käytössä.
3. Napsauta **AdobePS**-kuvaketta ja valitse käytettävä verkko **AppleTalk Zone**-ikkunasta. Tulostin näkyy Select a PostScript Printer (Valitse PostScript-tulostin)-ikkunassa.

**Huomautus:**

*Kuusinumeroinen MAC-osoite näkyy oletuksena tulostimen nimen lopussa, jos tulostin on kytketty tietokoneeseen valinnaisen verkkokortin avulla. Katso lisätietoja verkkokortin käyttöoppaasta.*

4. Valitse tulostin. **Create (Luo)** -painike tulee näyttöön.

**Huomautus:**

*Jos tietokone on liitetty useisiin AppleTalk-vyöhykkeisiin, valitse sitä AppleTalk-vyöhykettä, johon tulostin on liitetty, **AppleTalk Zones** -luettelossa.*

5. Valitse **Create (Luo)**.

## PostScript-tulostinohjaimen käyttäminen

Voit hallita tulostinta ja muuttaa sen asetuksia tulostinohjaimesta. Tulostinohjaimesta voit määrittää kaikki tulostusasetukset, mukaan lukien paperilähde, paperikoko ja suunta.

## Mac OS X

Voit käyttää PostScript-tulostinohjainta rekisteröimällä tulostimen **Printer Setup Utility (Tulostinasetusten apuohjelma)** -sovelluksessa (Mac OS X 10.3 ja 10.4) tai **Print Center (Tulostuskeskus)** -sovelluksessa (Mac OS X 10.2 ja vanhemmat), napsauttamalla minkä tahansa sovelluksen tiedostovalikon **Print** -kohtaa ja valitsemalla sitten tulostimen.

## Mac OS 9

Käyttääksesi PostScript-tulostinohjainta, valitse **Chooser (Valitsija)** Apple-valikosta, napsauta sitten **AdobePS** -kuvaketta. Valitse **Print** minkä tahansa sovelluksen tiedostovalikosta.

## PostScript-tulostimen asetusten muuttaminen

Voit muuttaa PostScript-tulostimen asetuksia PostScript-tulostinohjaimessa. Puhekuplaohjeessa on tulostinohjaimen asetusten käyttöohjeita.

### Puhekuplaohjeen käyttö

Käytä puhekuplaohjetta seuraavien ohjeiden mukaan:

1. Napsauta **Help (Ohje)** -valikkoa ja valitse **Show Balloons (Näytä Balloon-ohje)**.
2. Vie kohdistin sen kohteen päälle, josta haluat ohjeita. Kohteen tietoja näytetään kelluvassa kuplassa.

### Tulostimen kokoonpanoasetusten muuttaminen

Voit muuttaa tai päivittää tulostimen kokoonpanoasetuksia tulostimeen asennettujen lisävarusteiden mukaan.

#### Mac OS X:

*Kun tarkkuudeksi on valittu **Super**, seuraavia kirjoitinohjaimen toimintoja ei voi käyttää:*

Color Model (Värimalli):	RGB
Screen (Näyttö):	Auto (Gradation) (Automaattinen (sävyjyrkkyys)), Auto (Definition) (Automaattinen (rajaus)), Increase Definition (Lisää tarkkuutta), Increase Gradation (Lisää sävyjyrkkyyttä)
RGB Color Mode (RGB-värimalli):	Vivid, Photo (Kirkas, valokuva)
RI Tech:	On (Käytössä)

### Mac OS X

Muuta asetukset seuraavien ohjeiden mukaisesti.

1. Käynnistä tulostinohjain. Näyttöön tulee Printer List (Tulostinluettelo) -ikkuna.
2. Valitse tulostin luettelosta.
3. Valitse Printers (Kirjoittimet) -valikosta **Show Info (Näytä tietoja)**. Printer Info (Tulostimen tiedot) -valintaikkuna tulee näyttöön.

4. Tee tarvittavat muutokset ja sulje sitten valintaikkuna.
5. Sulje **Printer Setup Utility (Tulostinasetusten apuohjelma)** -apuohjelma (Mac OS X 10.3 ja 10.4) tai **Print Center (Tulostuskeskus)** -apuohjelma (Mac OS X 10.2 ja vanhemmat).

### *Mac OS 9*

Muuta asetukset seuraavien ohjeiden mukaisesti.

1. Käynnistä tulostinohjain.
2. Napsauta Printing (Tulostus) -valikkoa ja valitse **Change Setup (Muuta asennus)**.
3. Muuta asetuksia valikoita käyttäen.

## Kappale 7

# PCL6/PCL5-tulostinohjaimen käyttäminen

## Tietoja PCL-tilasta

### Laitteistovaatimukset

Tulostimen on täytettävä seuraavat laitteistovaatimukset, jotta se voi käyttää PCL6/PCL5-tulostinohjainta.

Alla on näkyvissä PCL6/PCL5-tulostinohjaimen muistivaatimukset. Asenna tulostimeen valinnaisia muistimoduuleja, jos asennettu muisti ei täytä tulostusvaatimuksiasi.

Vähimmäismuisti	Suosittelun muistin määrä
128 Mt* (yksinkertaisen 600 dpi:n tulostustyön suorittamiseksi)	256 Mt* tai enemmän

\* Kaikkien tulostustöiden tulostaminen ei välttämättä onnistu tällä muistimäärällä.

### Järjestelmävaatimukset

Tietokoneen on täytettävä seuraavat laitteistovaatimukset, jotta se voi käyttää PCL6/PCL5-tulostinohjainta.

PCL6/PCL5-tulostinohjaimen käyttö edellyttää, että tietokoneessa on Microsoft Windows XP -käyttöjärjestelmä tai Windows 2000 Service Pack 3 tai uudempi.

### Windows XP ja 2000:

	Minimi	Suositus
<b>Tietokone</b>	IBM PC -sarja tai IBM-yhteensopiva, Pentium-suoritin tai tehokkaampi	IBM PC -sarja tai IBM-yhteensopiva, Pentium II -suoritin tai tehokkaampi
<b>Kiintolevy</b>	10 - 25 Mt vapaata tilaa (ohjaimen asennusta varten)	
<b>Muisti</b>	128 Mt (Server 2003: 256 Mt)	256 Mt
<b>Näyttö</b>	Super VGA -tuki 640 × 480	Super VGA -tuki 800 × 600 tai enemmän



## Windows XP x64 tai 2003 Server x64

	Minimi	Suositus
<b>Tietokone</b>	IBM PC -sarja tai IBM-yhteensopiva, Intel EM64T- tai AMD/64-suoritin	
<b>Kiintolevy</b>	10 - 25 Mt vapaata tilaa (ohjaimen asennusta varten)	
<b>Muisti</b>	256 Mt	512 Mt
<b>Näyttö</b>	Super VGA -tuki 640 × 480	Super VGA -tuki 800 × 600 tai enemmän

---

## PCL6/PCL5-tulostinohjaimen käyttäminen

PCL-tilassa tulostaminen edellyttää tulostinohjaimen asentamista. Ota yhteys paikalliseen tuotetukeen tulostinohjaimen saatavuuteen liittyvissä kysymyksissä.

**Huomautus:**

*PCL6/PCL5-tulostinohjainta ja EPSON Status Monitor -apuohjelmaa ei voi käyttää samanaikaisesti.*

## Kappale 8

# Ohjauspaneelin käyttäminen

## Ohjauspaneelin valikkojen käyttäminen

Tulostimen ohjauspaneelin valikkojen avulla voit tarkistaa tarvikkeiden tilan, tulostaa testisivuja ja tehdä tulostimen asetuksia. Tässä osassa annetaan ohjauspaneelin valikkojen käyttöohjeita sekä määritetään, milloin tulostimen asetuksia kannattaa tehdä ohjauspaneelista.

## Ohjauspaneelin asetusten määrittämisajankohta

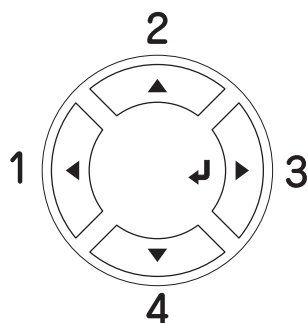
Tavallisesti tulostimen asetukset voidaan määrittää tulostinohjaimesta eikä niitä tarvitse tehdä ohjauspaneelista. Tulostinohjaimen asetukset ohittavat ohjauspaneelista määritetyt asetukset, joten määritä ohjauspaneelin valikoista vain ne asetukset, joita ei voi määrittää ohjelmistossa tai tulostinohjaimessa, mukaan lukien seuraavat:

- Emulointitilojen vaihtaminen ja IES (Intelligent Emulation Switching) -tilan valitseminen
- Kanavan ja liittymän määrittäminen
- Tietojen vastaanoton muistipuskurin koon valitseminen.



## Ohjauspaneelin valikkojen avaaminen


Täydelliset kuvaukset ohjauspaneelin valikoista on kohdassa ”Ohjauspaneelin valikot” sivulla 171.

1. Voit käyttää ohjauspaneelin valikkoja painamalla  **Enter**-näppäintä.



2. Voit selata valikkoja **▲ ylä-** ja **▼ alanäppäimillä**.

3. Voit katsella valikon kohtia painamalla  **Enter**-näppäintä. Tulostimen näytössä näkyy valikon mukaan kukin kohde ja nykyinen asetus erotettuna toisistaan (◆YYYY=ZZZZ) tai vain valikkokohta (◆YYYY).
4. Voit selata kohtia **▲ ylä-** ja **▼ alanäppäimillä** tai palata edelliselle tasolle painamalla **◀ Back**-näppäintä.
5. Painamalla  **Enter**-näppäintä voit suorittaa valikkokohdan osoittaman toiminnon, kuten tulostaa testisivun tai nollata tulostimen. Voit myös näyttää valikkokohdan mahdolliset asetukset, kuten paperikoot tai emulointitilat.

Voit selata asetusvaihtoehtoja **▲ ylä** ja **▼ alanäppäimillä** tai palata edelliselle tasolle painamalla  **Enter**-näppäintä. Voit palata asetusta muuttamatta edelliselle tasolle painamalla **◀ Back**-näppäintä.

**Huomautus:**

*Jotkin asetukset aktivoidaan sammuttamalla tulostin ja käynnistämällä se uudelleen. Lisätietoja on kohdassa "Ohjauspaneelin valikot" sivulla 171.*

6. Poistu ohjauspaneelin valikoista painamalla **○ Aloitus/Lopetus**-näppäintä.

---

## Ohjauspaneelin valikot

Voit selata valikkoja **▲ ylä-** ja **▼ alanäppäimiä** painamalla. Valikot ja valikkokohdat näkyvät seuraavassa järjestyksessä.

**Huomautus:**

*Jotkin valikot ja kohdat näkyvät vain, kun tulostimeen on asennettu asianmukainen lisävaruste tai asianmukainen asetus on määritetty.*

## Tiedot-valikko

Tästä valikosta voit tarkistaa mustetasot ja tarvikkeiden jäljellä olevat käyttöiät. Voit myös tulostaa tulostustyön tila- ja näytesivuja, joista näet tulostimen nykyiset asetukset, käytettävissä olevat fontit sekä lyhyen kuvauksen käytettävissä olevista toiminnoista.

Valitse kohta painamalla **▼ ala-** tai **▲ ylä-**näppäintä. Tulosta arki- tai fonttinäyte painamalla  **Enter**-näppäintä.

Kohde	Asetukset (oletus lihavoituna)
Testisivu	-
Värijauheen tarkistussivu	-
Töidenvarauslista* <sup>1</sup>	-
Lomaketasolista* <sup>2</sup>	-
Verkon testisivu* <sup>3</sup>	-
Lisävarusteiden testisivu* <sup>4</sup>	-
USB- ja Ext I/F-liitännän testisivu* <sup>5</sup>	-
PS3-testisivu	-
PS3-fonttiluettelo	-
PCL-fonttinäyte	-
ESCP2-fonttinäyte	-
FX-fonttinäyte	-
I239X-fonttinäyte	-
Syaani(C)/Magenta(M)/Keltainen(Y)/Musta(K) väriaine	E*****F
Siirto	E*****F
Kiinnitin	E*****F
Sivuja yhteensä	0 - 99999999
Värisivuja	0 - 99999999
Mustavalkosivut	0 - 99999999

\*<sup>1</sup> Valittavissa vain, kun töitä tallennetaan Tulostustöiden pikakäynnistys -toiminnolla.

\*<sup>2</sup> Valittavissa vain, kun Lomaketaso -tietoja on olemassa.

\*<sup>3</sup> Valittavissa vain, kun Verkkoliitäntä-asetus Network Verkko-valikossa on Käytössä.

\*<sup>4</sup> Valittavissa vain, jos tyypin B liitäntäkortti (lisävaruste) on asennettu ja tulostimeen on kytketty virta Lisävarusteen liitäntäkortti -asetuksen ollessa Käytössä.

\*<sup>5</sup> Valittavissa vain, jos tulostin on kytketty D4-tuella varustettuun USB-laitteeseen ja tulostimeen on kytketty virta USB-liitäntä -asetuksen ollessa Käytössä.

### Testisivu, Lisävarusteiden testisivu

Tulostaa sivun, jolla näkyvät tulostimen nykyiset asetukset ja asennetut lisävarusteet. Näiden sivujen avulla voit tarkistaa, onko lisälaitteet asennettu oikein.

### Värijauheen tarkistussivu

Tulostaa sivun, jolla näkyvät asennetuilla värikaseteilla tuotetut tulostuskuviot.

**Töidenvarauslista**

Tulostaa luettelon tulostimen muistiin tallennetuista varatuista töistä.

**Lomaketasolista**

Tulostaa luettelon USB-muistiin tallennetuista lomaketasoista.

**Verkon testisivu**

Tulostaa sivun, jolla näkyy verkon toimintatila.

**USB Ext- ja I/F-liitännän -testisivu**

Tulostaa sivun, jolla näkyy USB-liitännän toimintatila.

**PS3-testisivu**

Tulostaa sivun, jolla näkyvät PS3-tilan tiedot, kuten PS3-versio.

**PS3-fonttiluettelo, PCL-fonttinäyte, ESCP2-fonttinäyte, FX-fonttinäyte, I239X-fonttinäyte**

Tulostaa näytteen fonteista, jotka ovat saatavana valitulle tulostinemuloinnille.

**Syaani(C) -väriaine/Magenta(M) -väriaine/Keltainen(Y) -väriaine/Musta(K) -väriaine/siirto/kiinnitys**

Näyttää väriainekasettien jäljellä olevan väriaineen määrän alla olevalla tavalla:

E*****F	(100 - 83 %)
E***** F	(83 - 66 %)
E**** F	(66 - 50 %)
E*** F	(50 - 33 %)
E** F	(33 - 16 %)
E* F	(16 - 0 %)
E F	(0 %)

**Sivuja yhteensä**

Näyttää tulostimella tulostettujen sivujen yhteismäärän.

**Värisivuja**

Näyttää tulostimella tulostettujen värisivujen määrän.

**Mustavalkosivut**

Näyttää tulostimella tulostettujen mustavalkoisten sivujen määrän.

## Hakemistotulostus-valikko

Tästä valikosta voit tulostaa USB-muistiin tallennettujen tiedostojen hakemiston. Valikko tulee näkyviin vain, jos USB-muisti on kytketty USB-isännän liitântään, ja muistissa on vähintään yksi tiedosto, jolla on jokin seuraavista tiedostopäätteistä: EPN, PS, PDF, JPG tai TIF.

Kohta	Asetukset (oletus lihavoituna)
Tulostuksen käynnistäminen	-
Sivun koko	<b>A4<sup>*1</sup></b> , <b>LT<sup>*1</sup></b> , LGL
Kaksipuolinen <sup>*2 *3</sup>	<b>Yksipuolinen</b> , Kaksipuolinen, pitkä, Kaksipuolinen, lyhyt

\*1 Oletusasetus määräytyy ostomaan mukaan.

\*2 Antamasi asetukset nollautuu, kun USB-muisti poistetaan tai tulostimesta katkaistaan virta.

\*3 Valittavissa vain laitteissa, joissa on kaksipuoleisyksikkö.

### Tulostuksen käynnistäminen

Tulostaa hakemiston tiedostoista.

### Sivun koko

Määrittää hakemiston tulostuksessa käytettävän paperikoon.

### Kaksipuolinen

Määrittää hakemiston tulostuksessa käytettävän kaksipuoleisasetuksen.

Kun Kaksipuolinen, pitkä on valittu, nidontareuna tulee arkin pitkälle sivulle.

Kun Kaksipuolinen, lyhyt on valittu, nidontareuna tulee arkin lyhyelle sivulle.

## Asiakirjan tulostus -valikko

Tästä valikosta voit tulostaa USB-muistiin tallennetut asiakirjatiedostot. Valikko tulee näkyviin vain, jos USB-muisti on kytketty USB-isännän liitântään, ja muistissa on vähintään yksi tiedosto, jolla on jokin seuraavista tiedostopäätteistä: EPN, PS tai PDF.

### Huomautus:

Jos PDF-tiedosto on lukittu salasanalla, salasananäyttö tulee näkyviin ohjauspaneeliin. Anna salasana, jotta voit tulostaa tiedoston.

Anna salasana valitsemalla kirjain **▼ ala-** tai **▲ ylänäppäimellä** ja määritä kirjain painamalla

**↵ Enter**. Kun kaikki kirjaimet on määritetty, valitse **⏏** ja paina **↵ Enter**-painiketta.

Kohta	Asetukset (oletus lihavoituna)
Tiedoston valinta	-
Tulostuksen käynnistäminen	-
Kopiot <sup>*1</sup>	<b>1</b> - 999
Sivun koko <sup>*1 *2</sup>	<b>Auto</b> , A4, A5, B5, LT, HLT, LGL, GLT, GLG, EXE, DL, C5, IB5
Kaksipuolinen <sup>*1 *3 *4</sup>	<b>Yksipuolinen</b> , Kaksipuolinen, pitkä, Kaksipuolinen, lyhyt

\*1 Antamasi asetus nollautuu, kun USB-muisti poistetaan tai tulostimesta katkaistaan virta.

\*2 Valittavissa vain, kun PDF-tiedosto on valittu.

\*3 Valittavissa vain laitteissa, joissa on kaksipuoleisyksikkö.

\*4 Valittavissa vain EPN- tai PDF-tiedostoille.

## Tiedoston valinta

Valitse tulostettava tiedosto.

## Tulostuksen käynnistäminen

Tulostaa valitun tiedoston.

## Kopiot

Voit määrittää tulostettavien kopioiden määräksi 1 - 999.

## Sivun koko

Määrittää tiedoston tulostuksessa käytettävän paperikoon. Jos valinta on **Auto**, paperikoko määräytyy ensimmäisen tulostettavan sivun perusteella.

## Kaksipuolinen

Määrittää asiakirjan tulostuksessa käytettävän kaksipuoleisasetuksen.

Kun **Kaksipuolinen**, **Pitkä** on valittu, nidontareuna tulee arkin pitkälle sivulle.

Kun **Kaksipuolinen**, **Lyhyt** on valittu, nidontareuna tulee arkin lyhyelle sivulle.

## Kuvatulostus-valikko

Tästä valikosta voit tulostaa USB-muistiin tallennetut kuvatiedostot. Valikko tulee näkyviin vain, jos USB-muisti on kytketty USB-isännän liitäntään, ja muistissa on vähintään yksi tiedosto, jolla on joko JPG- tai TIF-tiedostopääte.

Kohta	Asetukset (oletus lihavoituna)
Tiedoston valinta	-
Tulostuksen käynnistäminen	-
Kopiot <sup>*1</sup>	<b>1</b> - 999
Sivun koko <sup>*1</sup>	<b>A4</b> <sup>*2</sup> , <b>LT</b> <sup>*2</sup> , LGL
Asettelyn määräyty <sup>*1</sup>	<b>Ei mitään</b> , 2 yhdellä sivulla, 4 yhdellä sivulla, 8 yhdellä sivulla
Kaksipuolinen <sup>*1</sup> <sup>*3</sup>	<b>Yksipuolinen</b> , Kaksipuolinen, pitkä, Kaksipuolinen, lyhyt
Tiedostonimen tulostus <sup>*1</sup>	<b>Kyllä</b> , Ei

<sup>\*1</sup> Antamasi asetus nollautuu, kun USB-muisti poistetaan tai tulostimesta katkaistaan virta.

<sup>\*2</sup> Oletusasetus määräytyy ostomaan mukaan.

<sup>\*3</sup> Valittavissa vain laitteissa, joissa on kaksipuoleisyksikkö.

### Tiedoston valinta

Valitse tulostettavat tiedostot.

### Tulostuksen käynnistäminen

Tulostaa valitut tiedostot.

### Kopiot

Voit määrittää tulostettavien kopioiden määräksi 1 - 999.

### Sivun koko

Määrittää kuvan tulostuksessa käytettävän paperikoon.

### Asettelyn asetukset

Määrittää tulostusasettelun. Voit tulostaa useita sivuja samalle arkille.

### Kaksipuolinen

Määrittää asiakirjan tulostuksessa käytettävän kaksipuoleisasetuksen.

Kun Kaksipuolinen, Pitkä on valittu, nidontareuna tulee arkin pitkälle sivulle.

Kun Kaksipuolinen, Lyhyt on valittu, nidontareuna tulee arkin lyhyelle sivulle.

### Tiedostonimen tulostus

Valitse, tulostetaanko tiedostonimi vai ei.



## Lokero-valikko

Tässä valikossa voit määrittää MT-lokeron lisätyn paperin koon ja tyyppin. Tässä valikossa voit tarkistaa alasyöttölokeroihin lisätyn paperin koon.

Tämän valikon paperityyppiasetukset voi määrittää myös tulostinohjaimessa. Koska tulostinohjaimen asetukset ohittavat nämä asetukset, määritä asetukset tulostinohjaimessa, jos se on mahdollista.

Kohta	Asetukset (oletus lihavoituna)
MT-lokeron koko	<b>A4</b> <sup>*1</sup> , A5, B5, <b>LT</b> <sup>*1</sup> , HLT, LGL, GLT, GLG, EXE, DL, C5, IB5
Lokeron 1 koko/lokeron 2 koko <sup>*2</sup>	A4, A5, B5, LT, LGL, GLG, EXE
MT-tyyppi	<b>Tavallinen</b> , Puolipaksu, Esitulostettu, Kirjelomake, Kierrätyspaperi, Väripaperi, Kalvo, Tarrat
Lokeron 1 tyyppi/lokeron 2 tyyppi <sup>*2</sup>	<b>Tavallinen</b> , Puolipaksu, Esitulostettu, Kirjelomake, Kierrätyspaperi, Väripaperi

\*1 Oletusasetus määräytyy ostomaan mukaan.

\*2 Valittavissa vain, kun valinnainen syöttölokero on asennettu.

### MT-lokeron koko

Tässä valikossa voit valita paperikoon.

### Lokeron 1 koko/lokeron 2 koko

Näyttää vakio- ja valinnaiseen syöttölokeroon lisätyn paperin koon.

### MT-tyyppi

Voit määrittää MT-lokeron lisätyn paperin tyyppin.

### Lokeron 1 tyyppi/lokeron 2 tyyppi

Voit valita vakio- ja valinnaiseen alasyöttölokeroon lisätyn paperin tyyppin.

## Emulointi-valikko

Tässä valikossa voit valita tulostimen emulointitilan. Voit määrittää eri emulointitilan kullekin liitännälle eli tulostimeen liitetyille tietokoneelle. Koska kullakin emulointitilalla on omat asetukset, määritä ne ESCP2-, FX- tai I239X-valikossa. Kaikkien liitännöjen asetusvaihtoehdot ovat samat.

Kohta	Asetukset (oletus lihavoituna)
USB	<b>Automaattinen</b> , ESCP2, FX, I239X, PS3, PCL
Verkko	<b>Automaattinen</b> , ESCP2, FX, I239X, PS3, PCL
Lisävarusteliitäntä*	<b>Automaattinen</b> , ESCP2, FX, I239X, PS3, PCL

\* Valittavissa vain, jos valinnainen B-tyyppin liitäntäkortti on asennettu.

## Tulostus-valikko

Tässä valikossa voit määrittää yleisiä tulostusasetuksia, kuten Sivun koko ja Suunta, kun käytät sovellusta tai käyttöjärjestelmää, joka ei tue tulostinohjainta. Jos mahdollista, määritä nämä asetukset tulostinohjaimessa, koska tietokoneessa määritetyt asetukset ohittavat nämä asetukset.

Kohta	Asetukset (oletus lihavoituna)
Sivun koko	<b>A4</b> <sup>*1</sup> , A5, B5, <b>LT</b> <sup>*1</sup> , HLT, LGL, GLT, GLG, EXE, DL, C5, IB5, CTM <sup>*2</sup>
A4 (leveä) <sup>*3</sup>	<b>Ei käytössä</b> , Käytössä
Suunta	<b>Pysty</b> , Vaaka
Tarkkuus	300, <b>600</b> , 1200
RITech	<b>Käytössä</b> , Ei käytössä
Värinsäästö	<b>Ei käytössä</b> , Käytössä
Kuvan optimointi <sup>*4</sup>	<b>Automaattinen</b> , Ei käytössä, Käytössä
Yläsiirtymä	-99,0 ... <b>0,0</b> ... 99,0 mm 0,5 mm:n välein
Vasen siirtymä	-99,0 ... <b>0,0</b> ... 99,0 mm 0,5 mm:n välein
Taustapuolen yläsiirtymä	-99,0 ... <b>0,0</b> ... 99,0 mm 0,5 mm:n välein
Taustapuolen vasen siirtymä	-99,0 ... <b>0,0</b> ... 99,0 mm 0,5 mm:n välein

\*1 Oletusasetus määräytyy ostomaan mukaan.

\*2 Mukautettu paperikoko on vähintään 76,2 × 98,4 mm ja enintään 220 × 355,6 mm, mutta EPSON suosittelee tulostusta paperille, joka ei ole leveämpää kuin 215,9 mm.

\*3 Ei saatavilla PS3-tilassa.

\*4 Ei saatavilla PS3- tai PCL-tilassa.

## Sivun koko

Voit määrittää sivun koon.

## A4 (leveä)

Valitse **On**, jos haluat pienentää vasenta ja oikeaa marginaalia 4 mm:stä 3,4 mm:iin.

## Suunta

Voit määrittää, tulostuuko sivu pystysuunnassa vai vaakasuunnassa.

## Tarkkuus

Voit määrittää tulostustarkkuuden.

## RItech

Jos asetat RItech-asetuksen käyttöön, viivat, teksti ja grafiikka tulostuvat pehmeinä ja terävinä.

## Värinsäästö

Kun tämä asetus on valittu, tulostin säästää väriä korvaamalla merkkien sisällä olevan mustan värin harmaasävyllä. Merkkien oikea reuna ja alareuna tulostetaan mustina.

## Kuvan optimointi

Kun tämä tila on käytössä, kuvien tulostuslaatua heikennetään. Tässä tilassa kuvatietojen määrää vähennetään, kun tiedot eivät enää mahdu muistiin, mikä mahdollistaa monimutkaisten asiakirjojen tulostamisen.

## Yläsiirtymä

Voit hienosäätää sivun tulostuksen kohdistusta pystysuunnassa.

**Muistutus:**

*Tarkista, että tulostettava kuva ei mene sivun reunan yli. Muutoin tulostin voi vahingoittua.*

## Vasen siirtymä

Voit hienosäätää sivun tulostuksen kohdistusta vaakasuunnassa. Tästä on hyötyä tulostuksen hienosäädössä.

**Muistutus:**

*Tarkista, että tulostettava kuva ei mene sivun reunan yli. Muutoin tulostin voi vahingoittua.*

## Taustapuolen yläsiirtymä

Voit säätää sivun taustapuolen tulostuksen kohdistusta pystysuunnassa molemmille puolille tulostettaessa. Käytä tätä toimintoa, jos kuva ei tulostu sivun taustapuolelle haluttuun kohtaan.

## Taustapuolen vasen siirtymä

Voit säätää sivun taustapuolen tulostuksen kohdistusta vaakasuunnassa molemmille puolille tulostettaessa. Käytä tätä toimintoa, jos kuva ei tulostu sivun taustapuolelle haluttuun kohtaan.

## Asetukset-valikko

Tässä valikossa voit määrittää perusasetuksia, jotka liittyvät paperilähteisiin, syöttötiloihin ja virheiden käsittelyyn. Tässä valikossa voit myös valita tulostimen näytön kielen.

Kohta	Asetukset (oletus lihavoituna)
Kieli	<b>englanti</b> , ranska, saksa, italia, espanja, ruotsi, tanska, hollanti, suomi, portugali, norja, CATALÀ, РУССКИЙ, 中文, 繁體中文, 한국어
Virransäätötilaan siirtyminen	5, 15, <b>30</b> , 60, 120 Min
Aikakatkaisu	0, 5 - <b>60</b> - 300 yhden yksikön tarkkuudella
Paperilähde	<b>Auto</b> , MT, Lokero 1, Lokero 2 <sup>*1</sup>
Monikäyttötila	<b>Normaali</b> , Viimeinen
Käsinsyöttö	<b>Ei käytössä</b> , 1. sivu, Kaikki sivut
Kopiot	<b>1</b> - 999
Kaksipuolinen <sup>*2 *3</sup>	<b>Ei käytössä</b> , Käytössä
Sidonta <sup>*2 *3</sup>	<b>Pitkä reuna</b> , Lyhyt reuna
Aloitussivu <sup>*2 *3</sup>	<b>Etupuoli</b> , Taustapuoli
Paperityyppi	<b>Normaali</b> , Puolipaksu, Paksu, Erittäin paksu, Kalvo, Pinnoitettu
Sivun puoli	<b>Etupuoli</b> , Taustapuoli
Ohita tyhjä sivu <sup>*4</sup>	<b>Ei käytössä</b> , Käytössä
Sivun automaattinen poisto <sup>*5</sup>	<b>Ei käytössä</b> , Käytössä
Ohita koko	<b>Ei käytössä</b> , Käytössä
Automaattinen jatkaminen	<b>Ei käytössä</b> , Käytössä
Sivun suojaus <sup>*4</sup>	<b>Automaattinen</b> , Käytössä

Muunna mustavalkoiseksi* <sup>6</sup>	<b>Käytössä</b> , Ei käytössä
LCD-näytön kontrasti	0 - <b>7</b> - 15
RAM-levy* <sup>7</sup>	<b>Pois käytöstä</b> , Normaali, Maksimi

\*<sup>1</sup> Valittavissa vain, kun valinnainen syöttölokero on asennettu.

\*<sup>2</sup> Valittavissa vain laitteissa, joissa on kaksipuoleisyksikkö.

\*<sup>3</sup> Valittavissa vain, kun käytät A4-, A5-, B5-, LT-, LGL-, EXE- tai GLG-kokoista paperia.

\*<sup>4</sup> Valittavissa vain ESC/Page-, ESC/P2-, FX- tai I239X-tilassa.

\*<sup>5</sup> Ei valittavissa laitteissa, joissa on kaksipuoleisyksikkö.

\*<sup>6</sup> Kun tämä asetus on muutettu, tulostin käynnistyy automaattisesti uudestaan ja uusi asetus otetaan käyttöön.

\*<sup>7</sup> Kun tämä kohde on vaihdettu, asetuksen arvo tulee voimaan lämmityskäynnistyksen tai virrankytken jälkeen.

## Kieli

Voit määrittää näytössä näkyvän ja testisivulle tulostettavan tekstin kielen.

## Virransäästötilaan siirtyminen

Määrittää ajan, jonka kuluttua tulostin siirtyy virransäästötilaan, jos sitä ei käytetä.

## Aikakatkaus

Määritä sekunteina, miten kauan tulostin odottaa aikakatkaisua, kun liitännät vaihtuvat automaattisesti. Aikakatkaisun odotusaika on aikaväli tietyltä liitännältä vastaanotetun tiedon loppumisesta liitännän vaihtamiseen. Jos tulostimella on tulostustyö liitännän vaihtuessa, tulostin tulostaa työn.

## Paperilähde

Määrittää, ottaako tulostin paperia monitoimikerosta vai valinnaisesta syöttölokerosta.

Jos valitset **Automaattinen**, paperi syötetään paperilähteestä, joka sisältää paperikokoasetusta vastaavaa paperia.

Jos paperikokoasetukseksi on valittu kirjekuorikoko (DL, C5, IB5), paperi syötetään MT-lokerosta. Jos Paperityyppi-asetukseksi on valittu **Paksu, Erittäin paksu tai Kalvo**, tulostin ottaa materiaalin aina monikäyttölokerosta.

## Monikäyttötila

Tämä asetus määrittää, onko MT-lokerolla korkein vai matalin prioriteetti, kun tulostinohjaimen paperilähdeasetukseksi on valittu **Automaattinen**. Jos valitset MT-tilaksi **Normaali**, MT-lokerolla on korkein prioriteetti paperilähteenä. Jos valitset **Viimeinen**, MT-lokerolla on matalin prioriteetti.

## Käsinsyöttö

Voit valita käsinsyötön MT-lokeroa varten.

## Kopiot

Voit määrittää tulostettavien kopioiden määräksi 1 - 999.

## Kaksipuolinen

Voit asettaa kaksipuolisen tulostuksen käyttöön tai pois käytöstä. Tämän toiminnon avulla voit tulostaa arkin molemmille puolille.

## Sidonta

Voit määrittää tulosteiden sidontareunan.

## Aloitussivu

Voit määrittää, alkaako tulostus sivun etupuolelta vai taustapuolelta.

## Paperityyppi

Voit määrittää tulostuksessa käytettävän paperin tyypin. Tulostin säätää tulostusnopeutta tämän asetuksen mukaan. Tulostusnopeus pienenee, jos valittu paperityyppi on Paksu, Erittäin paksu tai Kalvo.

## Sivun puoli

Valitse **Etu**, kun tulostat tavallisen (**Tavallinen**), puolipaksun (**Puolipaksu**) tai paksun (**Paksu**) paperin etupuolelle.

Valitse **Tausta**, kun tulostat tavallisen (**Tavallinen (Tausta)**), puolipaksun (**Puolipaksu (Tausta)**) tai paksun (**Paksu (Tausta)**) paperin taustapuolelle.

## Ohita tyhjä sivu

Voit asettaa tulostimen ohittamaan tyhjtät sivut. Tämä asetus on valittavissa, kun tulostat ESC/Page-, ESC/P2-, FX- tai I239X-tilassa.

## Sivun automaattinen poisto

Voit määrittää, poistetaanko paperi Aikakatkaisu-asetuksessa määritetyn ajan kuluttua. Oletusasetus on **Ei käytössä**, jolloin paperia ei poisteta määritetyn ajan kuluttua.

## Ohita koko

Jos haluat ohittaa paperikokoa koskevat virheet, valitse **Käytössä**. Kun tämä asetus on käytössä, tulostin jatkaa tulostusta, vaikka kuva on suurempi kuin määritetyn kokoisen paperin tulostusalue. Tämä voi aiheuttaa tahroja, koska väriainetta ei siirretä paperille asianmukaisesti. Kun tämä asetus on pois käytöstä, tulostin lopettaa tulostuksen paperikokovirheen ilmetessä.

## Automaattinen jatkaminen

Kun tämä asetus on käytössä, tulostin jatkaa automaattisesti tulostusta tietyn ajan kuluttua seuraavissa virhetilanteissa: Aseta paperia, Tulostuksen ylikuormitus tai Muistin ylivuoto. Jos asetus ei ole käytössä, tulostusta jatketaan painamalla **○ Aloitus/Lopetus** -näppäintä.

## Sivun suojaus

Voit varata enemmän muistia tietojen tulostamista varten kuin niiden vastaanottamista varten. Voit joutua ottamaan tämän asetuksen käyttöön, kun tulostat erittäin monimutkaista sivua. Jos näyttöön tulee Tulostuksen ylikuormitus -virheilmoitus tulostuksen aikana, ota tämä asetus käyttöön ja tulosta sivu uudestaan. Tällöin tietojen käsittelyyn varatun muistin määrä pienenee ja tulostustöiden lähettäminen tietokoneesta tulostimeen voi kestää tavallista kauemmin, mutta voit tulostaa myös monimutkaisia töitä. Sivun suojaus -asetus toimii yleensä parhaiten, kun Automaattinen-asetus on käytössä. Jos muistivirhe toistuu, lisää tulostimeen muistia.

### **Huomautus:**

*Kun vaihdat Sivun suojaus -asetuksen, tulostimen muistin määrytykset muuttuvat, jolloin ladatut fontit poistetaan tulostimesta.*

## Muunna mustavalkoiseksi

Jos tämän kohdan valinta on **Käytössä** ja värikasetin käyttöikä on päättymässä, kun tulostin vastaanottaa työn, voit tulostaa väritiedot mustalla värikasetilla painamalla **○ Aloitus/Lopetus** -painiketta.

## LCD-näytön kontrasti

Voit säätää tulostimen näytön kontrastia. Käyttämällä **▲ ylä-** ja **▼ alanäppäimiä** voit säätää kontrastia ääriarvojen 0 (loivin kontrasti) ja 15 (jyrkin kontrasti) välillä.

## RAM-levy

Määrittää RAM-levyllä töidenvaraustoiminnolle saatavilla olevan tilan. Jos valitset **Maksimi**, kaikki lisätyn RAM-levyn kapasiteetti voidaan käyttää tallennukseen. Jos valitset **Normaali**, 50% lisätyn RAM-levyn kapasiteetista voidaan käyttää tallennukseen. Jos valitset **Maksimi** tai **Normaali**, mutta valinnaista RAM-levyä ei ole asennettu, 16 Mt RAM-levyn tilasta käytetään tallennukseen. Jos valitset **Ei käytössä**, RAM-levyä ei voida käyttää töiden varaamiseen.

## Värikohdistuksen valikko

Tässä valikossa voit tehdä värikohdistusasetuksia.

Kohta	Asetukset (oletus lihavoituna)
Värikohdistus	-

### Värikohdistus

Säätää automaattisesti kaikkien värien kohdistusta mustaan väriin nähden.

## Palauta-valikko

Tässä valikossa voit peruuttaa tulostuksen ja palauttaa tulostimen alkuperäiset asetukset.

### Poista varoitus

Poistaa muut kuin kulutustarvikkeista tai vaihdettavista osista johtuvat virheilmoitukset.

### Poista kaikki varoitukset

Poistaa tulostimen näyttöön tulevat varoitukset.

### Palauta

Lopettaa tulostuksen ja poistaa käytössä olevan liitännän kautta vastaanotetun työn. Voit alustaa tulostimen, jos tulostustyössä on virhe ja tulostin ei voi tulostaa sitä.

### Palauta kaikki

Lopettaa tulostuksen, tyhjentää tulostimen muistin ja palauttaa tulostimen alkuperäiset asetukset. Kaikkien liitäntöjen kautta vastaanotetut tulostustyöt poistetaan.

#### **Huomautus:**

*Palauta kaikki -toiminto poistaa kaikkien liitäntöjen kautta vastaanotetut tulostustyöt. Varo keskeyttämästä jonkun toisen henkilön työn tulostamista.*

### Tyypin alustus

Palauttaa ohjauspaneelin valikon alkuperäiset asetukset.



## Tulostustöiden pikakäynnistys -valikko

Tässä valikossa voit tulostaa tai poistaa tulostustöitä, jotka on tallennettu tulostimen muistiin tulostinohjaimen Töidenvaraus -toiminnon Tulostustöiden pikakäynnistys -ominaisuutta käyttäen (Tulosta uudelleen ja Varmista työ). Tietoa tämän valikon käytöstä on kohdassa ”Tulostustöiden pikakäynnistys -valikon käyttäminen” sivulla 208.

## Luottamuksellinen työ -valikko

Tässä valikossa voit tulostaa tai poistaa tulostustöitä, jotka on tallennettu tulostimen muistiin tulostinohjaimen Töidenvaraus -toiminnon Luottamuksellinen työ -ominaisuutta käyttäen. Tietojen käyttöä varten tarvitaan salasana. Tietoa tämän valikon käytöstä on kohdassa ”Luottamuksellinen työ -valikon käyttäminen” sivulla 209.

## USB-valikko

Nämä asetukset vaikuttavat tulostimen ja tietokoneen väliseen tiedonsiirtoon USB-liitännän kautta.

Kohta	Asetukset (oletus lihavoituna)
USB I/F -liitäntä <sup>*1</sup>	<b>Käytössä</b> , Ei käytössä
USB-nopeus <sup>*1*2</sup>	<b>HS</b> , FS
IP-osoitteen nouto <sup>*2*3</sup>	Paneeli, Automaattinen, PING
IP <sup>*3*4*5</sup>	0.0.0.0 - 255.255.255.255
SM <sup>*3</sup>	0.0.0.0 - 255.255.255.255
GW <sup>*3</sup>	0.0.0.0 - 255.255.255.255
NetWare <sup>*3</sup>	Käytössä, Ei käytössä
AppleTalk <sup>*3</sup>	Käytössä, Ei käytössä
MS Network <sup>*3</sup>	Käytössä, Ei käytössä
Bonjour <sup>*3</sup>	Käytössä, Ei käytössä
USB- ja Ext I/F-liitännän alustus <sup>*2*3</sup>	-
Puskurin koko <sup>*1*2</sup>	<b>Normaali</b> , Maksimi, Minimi

<sup>\*1</sup> Kun tämä kohde on vaihdettu, asetuksen arvo tulee voimaan lämmityskäynnistyksen tai virrankytken jälkeä. Vaikka muutos näkyy testisivulla ja ETL-palautetiedoissa, se tulee voimaan kuitenkin vasta sitten, kun laite on lämmennyt tai kun virta on kytketty uudelleen päälle.

<sup>\*2</sup> Valittavissa vain, kun USB-liitäntä -asetus on Käytössä.

<sup>\*3</sup> Valittavissa vain, kun D4-tuella varustettu ulkoinen USB-laite on liitetty laitteeseen. Asetusten sisältö riippuu ulkoisen USB-laitteen asetuksista.

\*4 Jos IP-osoitteen nouto -asetukseksi on määritetty Automaattinen, tätä asetusta ei voi muuttaa.

\*5 Kun IP-osoitteen nouto -asetus on Paneeli tai PING ja asetukseksi muutetaan Automaattinen, paneelin asetukset tallennetaan. Kun Automaattinen muutetaan asetukseksi Paneeli tai PING, tallennetut asetukset tulevat näkyviin. Arvo on 192.168.192.168, jos asetuksia ei tehdä paneelista.

## USB I/F -liitäntä

Voit ottaa USB-liitäntään käyttöön tai poistaa sen käytöstä.

## USB-nopeus

Voit valita USB-liitäntään toimintatilan. On suositeltavaa valita HS. Jos HS ei toimi tietokonejärjestelmässäsi, valitse FS.

## Puskurin koko

Määrittää tietojen vastaanottamiseen ja tulostamiseen käytetyn muistin määrän. Jos valitaan Maksimi, suurin osa muistista on tietojen vastaanoton käytössä. Jos valitaan Minimi, tietojen tulostamista varten varataan enemmän muistia.

### Huomautus:

- Jotta Puskurin koko -asetukset voidaan ottaa käyttöön, tulostin on sammutettava yli viiden sekunnin ajaksi ja käynnistettävä uudelleen. Vaihtoehtoisesti voit suorittaa Palauta kaikki -toiminnon kohdassa "Palauta-valikko" sivulla 184 kerrotulla tavalla.
- Tulostimen nollaus poistaa kaikki tulostustyöt. Varmista, että **Valmiusvalo** ei vilku, kun nollaat tulostimen.

## Verkko-valikko

Tietoa asetuksista on Verkko-oppaassa (*Network Guide*).

## Lisävarusteliitäntä-valikko

Tietoa asetuksista on Verkko-oppaassa (*Network Guide*).

## USB-isäntä-valikko

Tässä valikossa voit käyttää USB-isännän tulostustoimintoa. Tietoa toiminnon käytöstä on kohdassa "Tulostaminen suoraan USB-muistista" sivulla 211.

Kohta	Asetukset (oletus lihavoituna)
USB-isäntä <sup>*1</sup>	<b>Käytössä</b> , Ei käytössä
Laitteen tunnistus <sup>*2</sup>	<b>Manuaalinen</b> , Automaattinen

\*1 Kun tämä kohde on vaihdettu, asetuksen arvo tulee voimaan lämmityskäynnistyksen tai virrankytken jälkeen. Vaikka muutos näkyy testisivulla ja EJM-palautetiedoissa, se tulee voimaan kuitenkin vasta sitten, kun laite on lämmennyt tai kun virta on kytketty uudelleen päälle.

\*2 Valittavissa vain, kun USB-liitäntä -asetus on Käytössä.

## USB-isäntä

Mahdollistaa tulostamisen suoraan USB-muistista USB-isännän liitännän kautta.

### Laitteen tunnistus

Määrittää, tunnistetaanko USB-isännän liitäntään kytketty laite joka kerta. Jos valinta on Automaattinen, laite tunnistetaan aina heti laitteen kytkemisen jälkeen. Jos valinta on Manuaalinen, laitetta ei välttämättä tunnisteta, kun tulostin on virransäästötilassa.

## PCL-valikko

Seuraavat asetukset voidaan määrittää PCL-tilassa.

Kohta	Asetukset (oletus lihavoituna)
Fonttilähde	<b>Oma</b> , Ladattu* <sup>1</sup> , ROM A* <sup>2</sup>
Fonttinumero	<b>0</b> ... 65535 (riippuen asetuksista)
Merkkiväli* <sup>3</sup>	0,44 ... <b>10,00</b> ... 99,99 cpi (merkkiä tuumalla) 0,01 cpi:n välein
Korkeus* <sup>3</sup>	4,00 ... <b>12,00</b> ... 999,75 pt (pistettä) 0,25 pt:n välein
Merkistö	<b>IBM-US</b> , Roman-8, Roman-9, ECM94-1, 8859-2 ISO, 8859-9 ISO, 8859-10ISO, 8859-15ISO, PcBlf775, IBM-DN, PcMultiling, PcE.Europe, PcTk437, PcEur858, Pc1004, WiAnsi, WiE.Europe, WiTurkish, WiBALT, DeskTop, PsText, VeInternati, VeUS, MsPublishin, Math-8, PsMath, VeMath, PiFont, Legal, UK, ANSI ASCII, Swedis2, Italian, Spanish, German, Norweg1, French2, Windows, McText, Hebrew7, 8859-8 ISO, Hebrew8, Arabic8, OCR A, OCR B, Pc866Cyr, Pc866Ukr, WinCyr, ISOCyr, Pc8Grk, Pc851Grk, WinGrk, ISOGrk, Greek8, Pc862Heb, Pc864Ara, HPWARA
Lomake	5 ... <b>60/64</b> * <sup>4</sup> ... 128 viivaa
Rivinpalautus	<b>CR</b> , CR+LF
Rivinvaihto	<b>LF</b> , CR+LF
Lokeron määrittäminen	<b>4K</b> , 5S, 4

\*1 Valittavissa vain, kun ladatut fontit ovat käytettävissä.

\*2 Valittavissa vain, jos valinnainen ROM-fonttimoduuli on asennettu.

\*3 Riippuu valitusta fontista.

\*4 Tämä asetus riippuu siitä, onko paperityypiksi valittu Letter (60) vai A4 (64).

## Fonttilähde

Voit määrittää fonttien lähteen.

## Fonttinumero

Voit määrittää oletusfonttilähteen fonttinumeron. Numero riippuu määrittämistäsi asetuksista.

## Merkkiväli

Voit määrittää fontin oletusarvoisen merkkitiheyden, jos fontti on skaalattava ja sen merkkiväli on vakio. Voit valita tiheydeksi 0,44 - 99,99 cpi (merkkiä/tuuma) 0,01 cpi:n välein. Tämän asetuksen saatavuus riippuu Fonttilähde- ja Fonttinumero-asetuksesta.

## Korkeus

Voit määrittää fontin oletuskorkeuden, jos fontti on skaalattava ja sen koko on suhteellinen. Voit valita korkeudeksi 4,00 - 999,75 cpi (merkkiä/tuuma) 0,25 cpi:n välein. Tämän asetuksen saatavuus riippuu Fonttilähde- ja Fonttinumero-asetuksesta.

## Merkistö

Voit valita oletusmerkistön. Jos Fonttilähde- ja Fonttinumero-asetuksessa valitsemaasi fonttia ei ole saatavana Merkistö-asetuksessa, näiden asetusten arvoksi vaihdetaan automaattisesti oletusasetus IBM-US.

## Lomake

Voit valita rivimäärän käytössä olevaa paperikokoa ja tulostussuuntaa varten. Tämän asetuksen muuttaminen vaikuttaa riviväliasetukseen (VMI), ja uusi VMI-arvo tallennetaan tulostimeen. Tämän vuoksi Paperikoko- tai Suunta-asetuksen muuttaminen vaikuttaa Lomake-asetukseen tulostimeen tallennetun VMI-arvon mukaan.

## Rivinpalautus, Rivinsiirto

Nämä toiminnot on tarkoitettu tiettyjen käyttöjärjestelmien, kuten UNIX, käyttäjille.

## Lokeron määrittäminen

Voit määrittää paperilähteen valintakomennon. Jos valitset 4, komennot ovat yhteensopivia HP LaserJet 4 -tulostimen kanssa. Jos valitset 4K, komennot ovat yhteensopivia HP LaserJet 4000-, HP LaserJet 5000- ja HP LaserJet 8000 -tulostimen kanssa. Jos valitset 5S, komennot ovat yhteensopivia HP LaserJet 5S -tulostimen kanssa.

## PS3-valikko

Tässä valikossa voit määrittää asetuksia, jotka vaikuttavat tulostimen toimintaan PS3-tilassa.

Kohta	Asetukset (oletus lihavoituna)
Virhearkki	<b>Ei käytössä</b> , Käytössä
Väritys	<b>Väri</b> , Mustavalko
Kuvan suojaus	<b>Ei käytössä</b> , Käytössä
Binääri*	<b>Ei käytössä</b> , Käytössä
Tekstintunnistus	<b>Ei käytössä</b> , Käytössä
PDF-sivun koko	<b>Automaattinen</b> , A4, A5, B5, LT, HLT, LGL, GLT, GLG, EXE, DL, C5, IB5

\* Käytettävissä vain, kun tulostin on kytketty verkkoliitännän kautta.

### Virhearkki

Kun valitset **Käytössä**, tulostin tulostaa virhearkin, kun PS3-tilassa ilmenee virhe tai PDF-tiedosto, jonka yrittä tulostaa, ei ole tuettu versio.

### Väritys

Tämän vaihtoehdon avulla voit valita väri- tai mustavalkotulostuksen.

### Kuvan suojaus

Kun Kuvan suojaus -asetus on asennossa **Ei käytössä**, käytetään hävittävää pakkaustapaa. Kun Kuvan suojaus -asetus on asennossa **Käytössä**, hävittävää pakkaustapaa ei käytetä. Hävittävä pakkaus tarkoittaa, että tietoa pakattaessa osa tiedoista poistetaan.

### Binääri

Määrittää tietomuodon. Valitse **Käytössä** binaaritietojen kohdalla ja **Ei käytössä** ASCII-tietojen kohdalla.

#### **Huomautus:**

- Binääri-vaihtoehtoa voi käyttää vain verkkoyhteyden kanssa.*
- Kun käytät AppleTalkia, sinun ei tarvitse valita **Käytössä**.*

Kun käytät binääritietoa, varmista, että sovelluksesi tukee binääritietoa ja että **Lähetä CTRL-D ennen jokaista työtä ja Lähetä CTRL-D jokaisen työn jälkeen** -asetuksina on **Ei**.

Kun asetuksena on **Käytössä**, et voi käyttää tulostinohjaimen TBCP (Tagged binary communication protocol) -asetuksia.

## Tekstintunnistus

Jos valitset Käytössä, tekstitiedosto muutetaan PostScript-tiedostoksi tulostettaessa. Tämä asetus on käytettävissä vain, kun kohde PS3 on valittuna Emulointi-valikossa.

## PDF-sivun koko

Määrittää paperikoon, kun lähetät PDF-tiedoston hakemiston tietokoneelta tai muulta laitteelta. Jos valinta on Automaattinen, paperikoko määräytyy ensimmäisen tulostettavan sivun perusteella.

## Salasanan määrittäminen -valikko

Tässä valikossa voit peruuttaa tulostuksen ja palauttaa tulostimen alkuperäiset asetukset.

Kohta	Asetukset (oletus lihavoituna)
Salasanan määrittäminen*	-
Rajoitus	<b>Poista käytöstä</b> , Liitäntä, Määrittäminen, Kaikki

\* Oletussalasanana on **Null**. Salasanassa voi olla enintään 20 merkkiä.

## Salasanan määrittäminen

Muuttaa salasanan. Anna ensin vanha salasana ja sitten uusi salasana kahdesti.

Anna salasana valitsemalla kirjain **▼ ala-** tai **▲ ylänäppäimellä** ja määritä kirjain painamalla **↵ Enter**. Kun kaikki kirjaimet on määritetty, valitse **↵** ja paina **↵ Enter**-painiketta.

## Rajoitus

Muuttaa rajoitusaluetta. Kun **Liitäntä** on valittu, salasana vaaditaan USB-, Verkko -, AUX- ja USB-isäntä -valikoiden asetusten muuttamiseen. Kun **Määrittäminen** on valittu, salasana vaaditaan kaikkien valikoiden asetusten muuttamiseen. Kun **Kaikki** on valittu, salasana vaaditaan valikoiden kaikkien asetusten muuttamiseen ja kohtien käyttämiseen. Salasana täytyy antaa **Salasanan määrittäminen** -asetuksessa ennen asetusten muuttamista.

## ESCP2-valikko

Tässä valikossa voit määrittää asetuksia, jotka vaikuttavat tulostimen toimintaan ESC/P 2 -emulointitilassa.

Kohta	Asetukset (oletus lihavoituna)
Fontti	<b>Courier</b> , Prestige, Roman, Sans Serif, Roman T, Orator S, Sans H, Script, OCR A, OCR B
Merkkiväli	<b>10</b> , 12, 15 cpi, Suhteellinen
Tiivistys	<b>Ei käytössä</b> , Käytössä
Ylämarginaali	0,40 ... <b>0,50</b> ... 1,50 tuumaa 0,05 tuuman välein
Teksti	1... <b>62/66</b> *... 81 lines (81 riviä)
CG-taulukko	<b>PcUSA</b> , Italic, PcMultilin, PcPortugue, PcCanFrenc, PcNordic, PcTurkish2, Pclcelandic, PcE.Europe, BpBRASCII, BpAbicom, Roman-8, PcEur858, ISO Latin1, 8859-15ISO, PcSI437, PcTurkish1, 8859-9 ISO, Mazowia, CodeMJK, PcGk437, PcGk851, PcGk869, 8859-7 ISO, PcCy855, PcCy866, PcUkr866, Pclit771, Bulgarian, Hebrew7, Hebrew8, PcHe862, PcAr864, PcAr864Ara, PcAr720, Pclit774, Estonia, ISO Latin2, PcLat866
Maa	<b>Yhdysvallat</b> , Ranska, Saksa, Yhdistynyt kuningaskunta, Tanska, Ruotsi, Italia, Espanja1, Japani, Norja, Tanska2, Espanja2, Latinalainen Amerikka, Korea, Legal
Automaattinen rivinvaihto	<b>Käytössä</b> , Ei käytössä
Automaattinen rivinsiirto	<b>Ei käytössä</b> , Käytössä
Bittikuva	<b>Tumma</b> , Vaalea, Viivakoodi
Nollamerkki	<b>0</b> , (tai nollamerkki ja vinoviiva)

\* Riippuen siitä, onko paperityypiksi valittu Letter (62) vai A4 (66).

### Fontti

Voit valita fontin.

### Merkkiväli

Voit valita vakiovälisen fontin merkkitiheyden (merkkivälin vaakasuunnassa) merkkeinä tuumalla (cpi). Voit valita myös suhteellisen merkkivälin.

### Tiivistys

Tällä toiminnolla voit asettaa tiivistetyn tulostuksen käyttöön tai pois käytöstä.

## Ylämarginaali

Voit määrittää sivun yläreunan ja ensimmäisen tulostettavan rivin perusviivan välisen etäisyyden. Etäisyys määritetään tuumina. Mitä pienempi tämä arvo on, sitä lähempänä sivun yläreunaa tulostettava rivi on.

## Teksti

Voit määrittää sivun korkeuden riveinä. Tässä asetuksessa rivin korkeus on 1 pica (1/6 tuumaa). Jos muutat Suunta-, Sivukoko- tai Ylämarginaali-asetusta, kunkin paperikoon sivunkorkeusasetus palautuu automaattisesti oletusasetukseksi.

## CG-tilukko

Voit valita käyttöön CG-tilukon tai kursivoitujen merkkien tilukon. CG-tilukko sisältää graafisia merkkejä viivojen, kulmien, varjostusten, kansainvälisten merkkien, kreikkalaisten kirjainten ja matemaattisten symbolien tulostamista varten. Jos valitset *Italic*, merkkitalukon ylempi puolisko sisältää kursivoituja merkkejä.

## Maa

Tällä asetuksella voit valita jonkin 15 kansainvälisestä merkistöstä. Esimerkkejä eri maiden merkistöjen merkeistä on kohdassa *Font Guide (Fonttiopas)*.

## Automaattinen rivinvaihto

Tällä asetuksella voit määrittää, suorittaako tulostin rivinvaihdon (CR) tai rivinsiirron (LF), kun tulostettava kohta on oikeanpuoleisen marginaalin ulkopuolella. Jos valitset *Ei* käytössä, tulostin ei tulosta oikeanpuoleisen marginaalin ulkopuolella olevia merkkejä eikä suorita rivinvaihtoa, ennen kuin sille lähetetään rivinvaihtomerkki. Useimmat sovellukset käyttävät tätä toimintoa automaattisesti.

## Automaattinen rivinsiirto

Jos valitset *Ei* käytössä, tulostin ei lähetä automaattisen rivinsiirron komentoa (LF) rivinvaihdon (CR) jälkeen. Jos valitset *Käytössä*, rivinsiirtokomento lähetetään rivinvaihtokomennon kanssa. Valitse *Käytössä*, jos tekstiritit tulostuvat päällekkäin.

## Bittikuva

Tulostin voi emuloida kuvien bittitiheyttä, jotka määritetään tulostinkomennoilla. Jos valitset *Tumma*, bittitiheys on suuri. Jos valitset *Vaalea*, bittitiheys on pieni.

Jos valitset *Viivakoodi*, tulostin muuntaa bittikartakuvat viivakodeiksi täyttämällä automaattisesti pisteiden väliin mahdollisesti jäävät aukot. Näin voidaan tulostaa yhtenäisiä pystyviivoja, joita voidaan lukea viivakoodilukijalla. Tässä tilassa tulostettavan kuvan kokoa pienennetään, mikä voi aiheuttaa vääristymiä bittikartakuvia tulostettaessa.



## Nollamerkki

Tällä asetuksella voit määrittää, tulostaako tulostin nollan keskelle vinoviivan vai ei.

## FX-valikko

Tässä valikossa voit määrittää asetuksia, jotka vaikuttavat tulostimen toimintaan FX-emulointitilassa.

Kohta	Asetukset (oletus lihavoituna)
Fontti	<b>Courier</b> , Prestige, Roman, Sans serif, Script, Orator S
Merkkiväli	<b>10</b> , 12, 15 cpi, Suhteellinen
Tiivistys	<b>Ei käytössä</b> , Käytössä
Ylämarginaali	0,40 ... <b>0,50</b> ... 1,50 tuumaa 0,05 tuuman välein
Teksti	1 ... <b>62/66</b> *... 81 lines (81 riviä)
CG-taulukko	<b>PcUSA</b> , Italic, PcMultilin, PcPortugue, PcCanFrenc, PcNordic, PcTurkish2, Pclcelandic, PcE.Europe, BpBRASCI, BpAbicomp, Roman-8, PcEur858, ISO Latin1, 8859-15ISO
Maa	<b>Yhdysvallat</b> , Ranska, Saksa, Yhdistynyt kuningaskunta, Tanska, Ruotsi, Italia, Espanja1, Japani, Norja, Tanska2, Espanja2, Latinalainen Amerikka
Automaattinen rivinvaihto	<b>Käytössä</b> , Ei käytössä
Automaattinen rivinsiirto	<b>Ei käytössä</b> , Käytössä
Bittikuva	<b>Tumma</b> , Vaalea, Viivakoodi
Nollamerkki	<b>0</b> , (tai nollamerkki ja vinoviiva)

\* Riippuen siitä, onko paperityypiksi valittu Letter (62) vai A4 (66).

## Fontti

Voit valita fontin.

## Merkkiväli

Voit valita vakiovälisen fontin merkkitiheyden (merkkivälin vaakasuunnassa) merkkeinä tuumalla (cpi). Voit valita myös suhteellisen merkkivälin.

## Tiivistys

Tällä toiminnolla voit asettaa tiivistetyn tulostuksen käyttöön tai pois käytöstä.

## Ylämarginaali

Voit määrittää sivun yläreunan ja ensimmäisen tulostettavan rivin perusviivan välisen etäisyyden. Etäisyys määritetään tuumina. Mitä pienempi tämä arvo on, sitä lähempänä sivun yläreunaa tulostettava rivi on.

## Teksti

Voit määrittää sivun korkeuden riveinä. Tässä asetuksessa rivin korkeus on 1 pica (1/6 tuumaa). Jos muutat Suunta-, Sivukoko- tai Ylämarginaali-asetusta, kunkin paperikoon sivunkorkeusasetus palautuu automaattisesti oletusasetukseksi.

## CG-taulukko

Voit valita käyttöön CG-taulukon tai kursivoitujen merkkien taulukon. CG-taulukko sisältää graafisia merkkejä viivojen, kulmien, varjostusten, kansainvälisten merkkien, kreikkalaisten kirjainten ja matemaattisten symbolien tulostamista varten. Jos valinta on *Italic*, merkkitaulukon ylempi puolisko sisältää kursivoituja merkkejä.

## Maa

Tällä asetuksella voit valita jonkin 15 kansainvälisestä merkistöstä. Esimerkkejä eri maiden merkistöjen merkeistä on kohdassa *Font Guide (Fonttiopas)*.

## Automaattinen rivinvaihto

Tällä asetuksella voit määrittää, suorittaako tulostin rivinvaihdon (CR) tai rivinsiirron (LF), kun tulostettava kohta on oikeanpuoleisen marginaalin ulkopuolella. Jos valitset **Ei käytössä**, tulostin ei tulosta oikeanpuoleisen marginaalin ulkopuolella olevia merkkejä eikä suorita rivinvaihtoa, ennen kuin sille lähetetään rivinvaihtomerkki. Useimmat sovellukset käyttävät tätä toimintoa automaattisesti.

## Automaattinen rivinsiirto

Jos valitset **Ei käytössä**, tulostin ei lähetä automaattisen rivinsiirron komentoa (LF) rivinvaihdon (CR) jälkeen. Jos valitset **Käytössä**, rivinsiirtokomento lähetetään rivinvaihtokomennon kanssa. Valitse **Käytössä**, jos tekstirivit tulostuvat päällekkäin.

## Bittikuva

Tulostin voi emuloida kuvien bittitiheyttä, jotka määritetään tulostinkomennoilla. Jos valitset **Tumma**, bittitiheys on suuri. Jos valitset **Vaalea**, bittitiheys on pieni.

Jos valitset **Viivakoodi**, tulostin muuntaa bittikarttakuvat viivakodeiksi täyttämällä automaattisesti pisteiden väliin mahdollisesti jäävät aukot. Näin voidaan tulostaa yhtenäisiä pystyviivoja, joita voidaan lukea viivakoodilukijalla. Tässä tilassa tulostettavan kuvan kokoa pienennetään, mikä voi aiheuttaa vääristymiä bittikarttakuvia tulostettaessa.

## Nollamerkki

Tällä asetuksella voit valita, tulostaako tulostin nollan keskelle vinoviivan vai ei.

## I239X-valikko

I239X-tila emuloi IBM® 2390/2391 Plus -komentoja.

Nämä asetukset ovat valittavissa vain, kun tulostin on I239X-tilassa.

Kohta	Asetukset (oletus lihavoituna)
Fontti	<b>Courier</b> , Prestige, Gothic, Orator, Script, Presentor, Sans serif
Merkkiväli	<b>10</b> , 12, 15, 17, 20, 24 cpi, Suhteellinen
Koodisivu	<b>437</b> , 850, 858, 860, 863, 865
Ylämarginaali	0,30 ... <b>0,40</b> ...1,50 tuumaa, 0,05 tuuman välein
Teksti	1 ... <b>63/67</b> <sup>*1</sup> ... 81 lines (81 riviä)
Automaattinen rivinvaihto	<b>Ei käytössä</b> , Käytössä
Automaattinen rivinsiirto	<b>Ei käytössä</b> , Käytössä
Vaihtoehtoiset kuvat	<b>Ei käytössä</b> , Käytössä
Bittikuva	<b>Tumma</b> , Vaalea
Nollamerkki	<b>0</b> , (tai nollamerkki ja vinoviiva)
Merkistö	<b>1</b> <sup>*2</sup> , <b>2</b> <sup>*2</sup>

\*1 Riippuu siitä, onko paperityypiksi valittu Letter (63) vai A4 (67).

\*2 Riippuu siitä, onko paperityypiksi valittu Letter (1) vai A4 (2).

## Fontti

Voit valita fontin.

## Merkkiväli

Voit valita vakiovälisen fontin merkkitiheyden (merkkivälin vaakasuunnassa) merkkeinä tuumalla (cpi). Voit valita myös suhteellisen merkkivälin.

## Koodisivu

Valitsee merkkitaulukon. Merkkitaulukko sisältää eri kielissä käytettäviä merkkejä ja symboleja. Tulostin käyttää tekstin tulostuksessa valittua merkkitaulukkoa.

## Ylämarginaali

Voit määrittää sivun yläreunan ja ensimmäisen tulostettavan rivin perusviivan välisen etäisyyden. Etäisyys määritetään tuumina. Mitä pienempi tämä arvo on, sitä lähempänä sivun yläreunaa tulostettava rivi on.

## Teksti

Voit määrittää sivun korkeuden riveinä. Tässä asetuksessa rivin korkeus on 1 pica (1/6 tuumaa). Jos muutat Orientation Suunta-, Sivukoko- tai Ylämarginaali-asetusta, kunkin paperikoon sivunkorkeusasetus palautuu automaattisesti oletusasetukseksi.

## Automaattinen rivinvaihto

Tällä asetuksella voit määrittää, suorittaako tulostin rivinvaihdon (CR) tai rivinsiirron (LF), kun tulostettava kohta on oikeanpuoleisen marginaalin ulkopuolella. Jos tämä asetus on pois käytöstä, tulostin ei tulosta oikeanpuoleisen marginaalin ulkopuolella olevia merkkejä eikä suorita rivinvaihtoa, ennen kuin sille lähetetään rivinvaihtomerkki. Useimmat sovellukset käyttävät tätä toimintoa automaattisesti.

## Automaattinen rivinsiirto

Jos valitset **Ei käytössä**, tulostin ei lähetä automaattisen rivinsiirron komentoa (LF) rivinvaihdon (CR) jälkeen. Jos valitset **Käytössä**, rivinsiirtokomento lähetetään rivinvaihtokomennon kanssa. Valitse **Käytössä**, jos tekstirit tulostuvat päällekkäin.

## Vaihtoehtoiset kuvat

Otaa **Vaihtoehtoiset kuvat** -asetuksen käyttöön tai poistaa sen käytöstä.

## Bittikuva

Tulostin voi emuloida kuvien bittitiheyttä, jotka määritetään tulostinkomennoilla. Jos valitset **Tumma**, bittitiheys on suuri. Jos valitset **Vaalea**, bittitiheys on pieni.

Jos valitset **Viivakoodi**, tulostin muuntaa bittikarttakuvat viivakodeiksi täyttämällä automaattisesti pisteiden väliin mahdollisesti jäävät aukot. Näin voidaan tulostaa yhtenäisiä pystyviivoja, joita voidaan lukea viivakoodilukijalla. Tässä tilassa tulostettavan kuvan kokoa pienennetään, mikä voi aiheuttaa vääristymiä bittikarttakuvia tulostettaessa.




## Nollamerkki

Tällä asetuksella voit valita, tulostaako tulostin nollan keskelle vinoviivan vai ei.

## Merkistö

Voit valita merkkitaulukon 1 tai 2.


## Tila- ja virheilmoitukset

Tässä osassa on luettelo tulostimen näytön virheilmoituksista. Kunkin ilmoituksen kohdassa on lyhyt esittely ja ratkaisuehdotuksia. Muista, että kaikki tulostimen näytön ilmoitukset eivät ole virheilmoituksia. Jos varoitusilmoituksen oikealla puolella näkyy -merkki, varoituksia on useita. Jos haluat vahvistaa kaikki varoitukset, avaa Tila-valikko painamalla  **alanäppäintä** ja paina  **Enter**-näppäintä. Nestekidepaneeli näyttää myös, paljonko eri väriaineita on jäljellä ja mitä paperikokoja on käytössä.


### Kalibroidaan tulostinta

Tulostin kalibroi itsensä automaattisesti. Tämä ei ole virheilmoitus. Se häviää näkyvistä, kun kalibrointi on valmis. Älä avaa tulostimen luukkuja tai sammuta tulostinta, kun tämä ilmoitus on tulostimen näytössä.

### Peruuta kaikki tulostustyöt

Tulostin peruuttaa kaikkia muistissaan olevia tulostustöitä, mukaan lukien ne työt, joita se juuri vastaanottaa tai tulostaa. Ilmoitus näkyy, kun  **Työn peruutus** -näppäintä on painettu yli 2 sekuntia.

### Peruuta tulostustyö

Tulostin peruuttaa nykyisen tulostustyön. Ilmoitus näkyy, kun  **Työn peruutus** -näppäintä on painettu ja se on vapautettu 2 sekunnin kuluessa.

### Peruuta tulostustyö (isännästä)

Tulostustyö peruutetaan tulostinohjaimella.

### Ei voida tulostaa

Tulostustiedot poistetaan, koska ne eivät kelpaa.


Tarkista, että paperikoko on määritetty oikein ja että käytössä on oikeanlainen tulostinohjain.

Jos tulostat tietoa USB-muistista, varmista, että USB-muisti on kytketty oikein.

Kun tulostat mustavalkotilassa ja yhden tai useamman värikasetin käyttöikä on lopussa, tarkista, onko **Musta** valittu tulostinohjaimessa.

PS- ja PDF-tiedostoja ei voi tulostaa mustavalkotilassa. Vaihda värikasetit, joiden käyttöikä on lopussa.

## Kaksipuolista ei voida tulostaa

Tulostimessa on ilmennyt ongelma kaksipuolisen tulostuksen aikana. Varmista, että käytät kaksipuolistulostukseen oikeantyyppistä ja -kokoista paperia. Ongelma saattaa johtua myös virheellisestä paperilähdeasetuksesta. ○ **Aloitus/Lopetus** -painikkeen painallus tulostaa tulostustyön loppuun yksipuolisena. Peruuta tulostustyö painamalla  **Työn peruutus** -näppäintä.

## Tiedostoa ei voida tulostaa

Tulostin ei löytänyt USB-muistista tulostettavaa tiedostoa.

## Lokero 2, virhe yyy

Valinnainen syöttölokero on asennettu väärin. Sammuta tulostin, irrota valinnainen syöttölokero ja asenna se uudestaan. Lisätietoja valinnaisen syöttölokeron asennuksesta kohdasta ”Valinnaisen syöttölokeron asentaminen” sivulla 218.

## Tarkista kalvo

Olet lisännyt tulostimeen jotakin muuta materiaalia kuin kalvoja, kun tulostinohjaimen Paperityyppi-asetus on **Kalvo**, tai tulostimeen on lisätty kalvoja, kun tulostinohjaimen paperiasetus ei ole **Kalvo**. Tulosteet ovat täysin tyhjiä.

Lisätietoja virheen selvittämisestä on kohdassa ”Monitoimilokerosta tulostettavat kalvot ovat tyhjiä” sivulla 268.

## Tarkista paperikoko

Paperikokoasetus poikkeaa tulostimeen lisätyn paperin koosta. Tarkista, että valitussa paperilähteessä on oikeankokoista paperia.

Poista virhe valitsemalla Poista varoitus ohjauspaneelin Palauta -valikosta. Katso ohjeita kohdasta ”Ohjauspaneelin valikkojen avaaminen” sivulla 170.

## Tarkista paperityyppi

Tulostimeen ladattu paperi ei vastaa tulostinohjaimen paperityypin asetusta. Tulostukseen käytetään paperia, joka vastaa vain paperikokoasetusta.

Poista virhe valitsemalla Poista varoitus ohjauspaneelin Palauta -valikosta. Katso ohjeita kohdasta ”Ohjauspaneelin valikkojen avaaminen” sivulla 170.

## Sulje etukansi

Etukansi on ollut auki pidempään kuin 5 minuuttia. Voit poistaa virheen sulkemalla etukannen.

## Lajittelu ei käytössä

Et voi enää tulostaa määrittämällä kopiomäärän, koska muisti (RAM) ei riitä. Jos tämä virhe esiintyy, tulosta vain yksi kopia kerrallaan.

Poista virhe valitsemalla **Poista varoitus** ohjauspaneelin **Palauta** -valikosta. Tietoa ohjauspaneelin valikkojen avaamisesta on kohdassa ”Ohjauspaneelin valikkojen avaaminen” sivulla 170.

## Jäähdytys zz min

Tulostin jäähtyy. Aika, jonka jälkeen tulostin on valmis tulostamiseen, näkyy näytössä.

## Tiedot tulostetaan mustavalkoisena

Väritiedot tulostetaan mustavalkoisena, koska yhden tai useamman värikasetin käyttöikä on lopussa.

## DM-virhe yyy

Kaksipuoleisyksikkö on irronnut tulostimesta.

## Kaksipuolisen tulostuksen muistin ylivuoto

Muisti ei riitä kaksipuoliseen tulostukseen. Tulostin tulostaa vain paperin etupuolen ja poistaa paperin. Voit poistaa virheen seuraavasti.

Jos Ei käytössä on valittu **Automaattinen jatkaminen** -asetukseksi ohjauspaneelin **Asetukset** -valikossa, paina **O** **Aloitus/Lopetus** -painiketta, jotta tulostus jatkuu seuraavan arkin taustapuolelle, tai peruuta tulostus **⏏** **Peruuta työ** -painikkeella.

Jos Käytössä on valittu **Automaattinen jatkaminen** -asetukseksi ohjauspaneelin **Asetukset** -valikossa, tulostaminen jatkuu automaattisesti tietyn ajan kuluttua.

## Lomaketiedot peruutettu

Lomaketasotietoja ei voida tallentaa USB-muistiin. Joko USB-muistia ei tunnisteta tai se on täynnä, tai lomaketasotietojen enimmäismäärä on saavutettu. Varmista, että USB-muisti on asennettu oikein, vaihda USB-muisti sellaiseen, jossa on enemmän tyhjää tilaa, tai poista lomaketasotiedostot, joita et enää tarvitse, ja yritä sitten tallentaa uusi lomaketasotiedosto uudelleen.

Poista virhe valitsemalla **Poista varoitus** ohjauspaneelin **Palauta** -valikosta. Tietoa ohjauspaneelin valikkojen avaamisesta on kohdassa ”Ohjauspaneelin valikkojen avaaminen” sivulla 170.

## Sivunvaihto

Tulostin poistaa paperin käyttäjän pyynnöstä. Tämä ilmoitus tulee näkyviin, kun  **Aloitus/Lopetus** -näppäintä painetaan kerran tulostimen asettamiseksi offline-tilaan ja kun  **Aloitus/Lopetus** -näppäintä pidetään painettuna yli kaksi sekuntia sivunvaihtokomennon välttämiseksi.

## ROM A:n alustusvirhe

Tulostimeen on asetettu alustamaton ROM-moduuli.

Voit poistaa tämän virheen joko painamalla  **Aloitus/Lopetus** -näppäintä tai sammuttamalla tulostimen, poistamalla ROM-moduulin ja asentamalla sen uudestaan. Jos tämä ei poista virhettä, ota yhteyttä jälleenmyyjään.

## Kuvan optimointi

Sivun tulostaminen ei onnistu käyttämällä määritettyä tulostuslaatua. Tulostin laskee tulostuslaatua automaattisesti, jotta tulostusta voidaan jatkaa. Jos tulosteen laatu ei ole tarpeeksi hyvä, kokeile poistaa sivulta kuvia tai vähentää fontteja ja pienentää niiden kokoa.

Voit poistaa virheen valitsemalla tulostimen ohjauspaneelin Palauta-valikosta Poista varoitus. Katso ohjeita kohdasta "Ohjauspaneelin valikkojen avaaminen" sivulla 170.

Poista Kuvan optimointi -asetus käytöstä ohjauspaneelin Tulostaminen -valikossa, jos et halua, että tulostin heikentää tulostuslaatua automaattisesti tulostuksen jatkamiseksi.

Tulostimen muistin määrää on ehkä syytä lisätä, jos haluat tulostaa asiakirjan määritetyn laatuksena. Lisätietoja muistin lisäämisestä on kohdassa "Muistimoduuli" sivulla 226.

## Asenna Lokero 1

Tulostimessa ei ole vakiosyöttölokero paperilokeroa tai se on asennettu väärin. Voit poistaa tämän ongelman asentamalla syöttölokero oikein.

## Asenna kiinnitysyksikkö

Tulostimessa ei ole kiinnitysyksikköä tai se on asennettu väärin. Sammuta ensin tulostin ja asenna sitten kiinnitysyksikkö, jos sitä ei ole asennettu.

Jos kiinnitysyksikkö on asennettu, sammuta tulostin ja asenna kiinnitysyksikkö uudestaan sen jälkeen, kun se on jäähtynyt (30 minuuttia). Avaa sitten etukansi. Poista kiinnitysyksikkö, ja asenna se sitten uudestaan asianmukaisesti. Sulje etukansi. Virhe selviää automaattisesti, jos kiinnitysyksikkö on asennettu oikein.

Jos virhe jatkuu, kiinnitysyksikkö on viallinen. Vaihda kiinnitysyksikkö uuteen.



## Asenna siirtoyksikkö

Tulostimessa ei ole siirtoyksikköä tai se on asennettu väärin. Asenna siirtoyksikkö, jos sitä ei ole asennettu.

Jos siirtoyksikkö on asennettu, sammuta tulostin, avaa etukansi ja poista siirtoyksikkö. Asenna yksikkö uudestaan asianmukaisesti ja sulje sitten etukansi. Virhe selviää automaattisesti, jos siirtoyksikkö on asennettu oikein.

## Asenna uuuu väriainekasetti

Väärä värikasetti on asennettu ilmoitettuun värikasettipaikkaan tulostimessa, tai paikka on tyhjä. (UUUU-kohdan kirjaimet korvataan kirjaimilla C, M, Y ja K, jotka merkitsevät värejä syaani, magenta, keltainen ja musta.)

Asenna ilmoitetut kasetit. Katso ”Väriainekasetti” sivulla 234.

## Lisävarusteen liitäntäkortti ei kelpaa

Tämä ilmoitus tarkoittaa, että tulostin ei saa yhteyttä tulostimeen asennettuun valinnaiseen liitäntäkorttiin. Sammuta tulostin, irrota kortti ja asenna se uudestaan.

## Tieto ei kelpaa

Kirjoitinohjaimen taustatulostustiedosto poistetaan, jos tulostus tai tieto ei toimi normaalisti. Poista tämä virhe painamalla **O Aloitus/Lopetus** -näppäintä.

## Väärä N/W-moduuli

Verkko-ohjelmaa ei ole tai verkko-ohjelmaa ei voi käyttää yhdessä tulostimen kanssa. Ota yhteyttä valtuutettuun huoltopalveluun.

## PCL ei kelpaa

ROM-moduulissa on virheitä. Sammuta tulostin ja ota yhteyttä jälleenmyyjään.

## PS3 ei kelpaa

ROM-moduulissa on virheitä. Sammuta tulostin ja ota yhteyttä jälleenmyyjään.

## ROM A ei kelpaa

Tulostin ei voi lukea asennettua valinnaista ROM-moduulia. Sammuta ensin tulostin ja irrota sitten ROM-moduuli.

## Manuaalinen kaksipuolinen

Ensimmäinen puoli manuaalisesta kaksipuolistulostuksesta on valmis. Jatka tulostusta toiselle puolelle asettamalla paperi ja painamalla **O Aloitus/Lopetus**-painiketta. Lisätietoja kohdassa ”Tulostaminen kaksipuoleisyksiköllä (vain mallit, joissa on kaksipuoleisyksikkö)” sivulla 53 (Windows) tai ”Tulostaminen kaksipuoleisyksiköllä (vain mallit, joissa on kaksipuoleisyksikkö)” sivulla 131 (Macintosh).

## Käsinsyöttö sss

Nykyinen tulostustyö on määritetty tulostettavaksi käsinsyöttötilassa. Varmista, että ladatun paperin koko on ilmoitettu **ssss** ja paina sitten **O Aloitus/Lopetus**-painiketta.

## Muistin ylivuoto

Tulostimen muisti ei riitä nykyisen tehtävän suorittamiseen. Voit jatkaa tulostamista painamalla ohjauspaneelin **O Aloitus/Lopetus**-näppäintä tai peruuttaa tulostustyön painamalla työn peruutuspainiketta **⏏ Työn peruutus**.

## Valikot lukittu

Tämä ilmoitus tulee näkyviin, jos yrität muuttaa tulostimen asetuksia ohjauspaneelissa, kun tulostimen näppäimet on lukittu. Voit avata ne **Salasanan määritys** -valikosta tai verkkoapuohjelman avulla. Katso lisätietoja kohdasta ”Salasanan määritys -valikko” sivulla 190 tai Verkko-opaasta.

## Muisti ei riitä

Tulostimen muisti ei riitä nykyisen tulostustyön suorittamiseen.

Voit poistaa virheilmoituksen valitsemalla **Poista varoitus** ohjauspaneelin **Palauta** -valikosta. Katso ohjeita kohdasta ”Ohjauspaneelin valikkojen avaaminen” sivulla 170.

Jos haluat estää tämän ongelman toistumisen, lisää tulostimeen muistia kohdassa ”Muistimoduulit” sivulla 302 kerrotulla tavalla tai vähennä tulostettavan kuvan tarkkuutta.

## Väärä väriainekasetti

Tulostimeen asennettu väriainekasetti ei ole aito Epson-tuote. Suosittelemme alkuperäisen väriainekasetin asentamista. Tuloste ja ohjauspaneelissa näkyvä jokaisen väriainekasetin jäljellä oleva musteen määrä voi olla erilainen kuin käytettäessä alkuperäisiä EPSON-väriainekasetteja. Epson ei vastaa vahingoista tai ongelmista, jotka johtuvat sellaisten kulutustarvikkeiden käytöstä, joita Epson ei ole valmistanut tai hyväksynyt.

Asenna alkuperäinen Epson-tuote, tai valitse **Poista kaikki varoitukset** ohjauspaneelin **Palauta** -menusta virheen poistamiseksi. Väriainekasetin vaihtamisohjeet ovat kohdassa ”Väriainekasetti” sivulla 234.

## Väärä väriaine uuuu

Tulostimeen asennettu väriainekasetti ei ole aito Epson-värikasetti. Tuloste ja ohjauspaneelissa näkyvä jokaisen väriainekasetin jäljellä oleva musteen määrä voi olla erilainen kuin käytettäessä alkuperäisiä EPSON-väriainekasetteja. Epson ei vastaa vahingoista tai ongelmista, jotka johtuvat sellaisten kulutustarvikkeiden käytöstä, joita Epson ei ole valmistanut tai hyväksynyt. Suosittelemme alkuperäisen väriainekasetin asentamista. Jatka tulostusta painamalla ohjauspaneelin **O Aloitus/Lopetus** -näppäintä.

## Ei tuettu USB-laite

USB-isännän liitäntään liitetty laite ei ole tuettu. Virhe poistuu, kun irrotat laitteen.


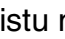
## Offline-tila

Tulostin ei ole tulostusvalmis. Paina **O Aloitus/Lopetus** -näppäintä. Tässä tilassa kussakin väriainekasetissa olevan väriaineen määrä ilmaistaan seitsemänä eri tasona.

## Valinnaisen RAM-moduulin virhe

Valinnainen muistimoduuli saattaa olla vahingoittunut tai vääränlainen. Vaihda se uuteen.

## Paperin syöttöhäiriö WWWW

Paperitukoksen paikka on ilmaistu merkkijonon  kohdalla.  ilmaisee virheen sijainnin.

Jos syöttöhäiriöitä tapahtuu useissa paikoissa samanaikaisesti, ne kaikki näytetään.

Sijainti	Kuvaus
Paperin syöttöhäiriö MP C1 A	MT-lokerossa tai vakiosyöttölokerossa on paperitukos. Tietoa tällaisen paperitukoksen poistamisesta on kohdassa "Paperin syöttöhäiriö MP C1 A" sivulla 254.
Paperin syöttöhäiriö C1 A	Vakiosyöttölokerossa tai etukannessa on paperitukos. Tietoa tällaisen paperitukoksen poistamisesta on kohdassa "Paperin syöttöhäiriö MP C1 A" sivulla 254.
Paperin syöttöhäiriö C2 C1 A	Valinnaisessa syöttölokerossa tai vakiosyöttölokerossa on paperitukos. Tietoa tällaisen paperitukoksen poistamisesta on kohdassa "Paperin syöttöhäiriö C2 C1 A" sivulla 258.
Paperin syöttöhäiriö A B	Etukannessa tai kiinnitysyksikössä on paperitukos. Tietoa tällaisen paperitukoksen poistamisesta on kohdassa "Paperin syöttöhäiriö A B" sivulla 260
Paperin syöttöhäiriö A D	Etukannessa tai siirtoyksikössä on paperitukos. Tietoa tällaisen paperitukoksen poistamisesta on kohdassa "Paperin syöttöhäiriö A D" sivulla 263.


## Paperi lopussa tttt sssss

Määritetyssä paperilähteessä (tttt) ei ole paperia. Lisää paperilähteeseen sssss-kokoista paperia.

## Väärä paperi tttt sssss

Määritetyn paperilähteen (tttt) paperi ei vastaa tarvittavaa paperikokoaa (sssss).

Vaihda paperi oikeankokoiseen paperiin ja jatka tulostusta painamalla

○ **Aloitus/Lopetus**-painiketta tai peruuta tulostustyö painamalla  **Työn peruutus**-painiketta.

Jos painat ○ **Aloitus/Lopetus**-näppäintä vaihtamatta paperia, tulostin tulostaa siinä olevalle paperille, vaikka se ei olisi oikean kokoista.

## Valitse tiedosto

Tulostuksen käynnistäminen on valittu valitsematta tiedostoa. Valitse tiedosto ja yritä uudelleen. Katso lisätietoja kohdasta "Asiakirjan tulostus -valikko" sivulla 174 tai "Kuvatulostus-valikko" sivulla 176.

## Odota tulostusta


Tulostus ei voi alkaa, koska edellinen työ on käynnissä. Yritä uudestaan muutaman sekunnin kuluttua.

## Tulostin on auki

Etukansi on auki. Voit poistaa virheen sulkemalla etukannen.

## Tulostuksen ylikuormitus

Tulostimen moottorin nopeus ei riittänyt tulostustietojen käsittelemiseen, koska nykyinen sivu on liian monimutkainen. Voit jatkaa tulostamista painamalla

○ **Aloitus/Lopetus**-näppäintä tai peruuttaa työn painamalla  **Työn peruutus** -näppäintä.

Jos ilmoitus tulee näkyviin uudestaan, valitse Käytössä Sivun suojaus -asetukseksi ohjauspaneelin Asetukset -valikossa tai valitse tulostinohjaimessa **Sivuvirheen esto**.

Jos tämä ilmoitus tulee uudelleen näkyviin tulostaessasi tiettyä sivua, kokeile poistaa sivulta kuvia tai vähentää fontteja ja pienentää niiden kokoa.

Tämän virheen välttämiseksi on suositeltavaa, että säädät Sivun suojaus -asetuksen Käytössä -asentoon ja kasvatat tulostimen muistia. Lisätietoja on kohdissa "Asetukset-valikko" sivulla 180 ja "Muistimoduuli" sivulla 226.

## RAM-tarkistus

Tulostin tarkistaa RAM-muistia.

## Valmis

Tulostin on valmis tulostamaan ja vastaanottamaan tietoa.

Tässä tilassa kussakin väriainekasetissa olevan väriaineen määrä ilmaistaan seitsemänä eri tasona.

## Vaihda kiinnitysyksikkö

Kiinnitysyksikön käyttöikä on lopussa ja yksikkö täytyy vaihtaa.


Sammuta tulostin, anna sen jäähtyä 30 minuuttia ja vaihda sitten kiinnitysyksikkö uuteen. Katso ohjeita kohdasta ”Kiinnitysyksikkö” sivulla 239.

## Vaihda väriainekasetti uuuu

Ilmoitettujen värikasettien käyttöikä on lopussa ja kasetit täytyy vaihtaa. (uuuu-kohdan kirjaimet korvataan kirjaimilla C, M, Y ja K, jotka merkitsevät värejä syaani, magenta, keltainen ja musta.)

Kun virhevalo palaa, et voi jatkaa tulostusta. Vaihda värikasetti uuteen. Katso ohjeita kohdasta ”Väriainekasetti” sivulla 234.

Kun virhevalo vilkkuu, voit jatkaa tulostusta mustavalkotilassa painamalla

○ **Aloitus/Lopetus** -painiketta, tai voit peruuttaa tulostustyön painamalla  **Peruuta työ** -painiketta

## Vaihda siirtoyksikkö

Siirtoyksikön käyttöikä on lopussa ja yksikkö täytyy vaihtaa.

Kun virhevalo palaa, et voi jatkaa tulostusta. Sammuta tulostin ja vaihda siirtoyksikkö uuteen. Katso ohjeita kohdasta ”Siirtoyksikkö” sivulla 244. Virhe poistuu automaattisesti, kun vaihdat yksikön ja suljet kaikki tulostimen luukut.

## Töidenvaraus peruutettu

Tulostin ei voi tallentaa tulostustyön tietoja Töidenvaraus -toiminnolla. Tulostimen muistiin on tallennettu enimmäismäärä tulostustöitä tai uusi työ ei mahdu muistiin. Jos haluat tallentaa uuden työn, poista aikaisemmin tallennettu työ. Myös aikaisemmin tallennettujen luottamuksellisten töiden tulostaminen vapauttaa muistia.

Voit myös lisätä vapaata muistitilaa vaihtamalla RAM-levy -asetukseen Normaali- tai Maksimi-valinnan. Lisätietoja on kohdassa ”Asetukset-valikko” sivulla 180.

Poista virhe valitsemalla Poista varoitus ohjauspaneelin Palauta -valikosta. Tietoa ohjauspaneelin valikkojen avaamisesta on kohdassa ”Ohjauspaneelin valikkojen avaaminen” sivulla 170.

## Palauta

Tulostimen käyttämä liitäntä on alustettu ja puskurimuisti on tyhjennetty. Muut liitännät ovat kuitenkin edelleen aktiivisia, ja niiden asetukset ja tiedot ovat voimassa.

## Palauta kaikki

Tulostimen kaikki oletusasetukset tai viimeiseksi tallennetut asetukset on palautettu.

## Palauta tallennettavaksi

Ohjauspaneelin asetusta on muutettu tulostuksen aikana. Poista tämä ilmoitus painamalla  **Aloitus/Lopetus** -näppäintä. Asetus otetaan käyttöön, kun tulostustyö on valmis. Voit vaihtoehtoisesti poistaa tämän viestin näkyvistä valitsemalla ohjauspaneelissa **Palauta tai Palauta kaikki**. Tulostusdata kuitenkin poistetaan.

## ROM-tarkistus

Tulostin tarkistaa ROM-muistia.

## Toimintatesti

Tulostin suorittaa toimintatestiä ja alustustoimenpiteitä.

## Huoltoa tarvitaan Cffff/Huoltoa tarvitaan Exxx

Tulostin on havainnut ohjain- tai tulostusmoottorivirheen. Katkaise tulostimesta virta. Odota vähintään 5 sekuntia ja käynnistä tulostin sitten uudelleen. Jos virheilmoitus näkyy edelleen, kirjoita tulostimen näytössä näkyvä virhenumero (Cffff/Exxx), muistiin. Sammuta tulostin, irrota virtajohto ja ota sitten yhteys valtuutettuun huoltopalveluun.

## Virransäästö

Tulostin on virransäästötilassa. Tulostin poistuu tilasta automaattisesti tulostuksen alkaessa tai kun painetaan **Palauta**-näppäintä. Tässä tilassa kussakin väriainekasetissa olevan väriaineen määrä ilmaistaan seitsemänä eri tasona.

## Väriainekasetin virhe uuuu

Ilmoitettujen väriainekasettien kanssa ilmeni luku- tai kirjoitusvirhe. **uuuu**-kohdan kirjaimet korvataan kirjaimilla C, M, Y ja K, jotka merkitsevät värejä syaani, magenta, keltainen ja musta. Poista väriainekasetit ja aseta ne uudelleen paikoilleen. Jos tämä ei poista virhettä, vaihda väriainekasetit.

Ilmoitettujen kasettien asentaminen. Katso "Väriainekasetti" sivulla 234.

## Virheen poistaminen ei onnistu

Tulostin ei voi poistaa virhettä, koska virhetila on edelleen voimassa. Yritä selvittää ongelma uudelleen.

## USB-muisti hakee tiedostoja: nnn

Tulostin laskee USB-muistista tulostettavien tiedostojen määrää.

## uuuu-väriaine vähissä

Tämä ilmoitus merkitsee, että kyseistä väriä sisältävän väriainekasetin käyttöikä on lähes lopussa. Valmistelemme uusi väriainekasetti.

## Lämpenee

Tulostimen kiinnitysyksikkö lämpenee valmiustilaan tulostamista varten.

## Kiinnitysyksikkö on kulunut

Tämä ilmoitus merkitsee, että kiinnitysyksikön käyttöikä on lähes lopussa. Voit jatkaa tulostusta, kunnes **Vaihda kiinnitysyksikkö** -virheilmoitus tulee näyttöön. Valmistelemme uusi kiinnitysyksikkö.

Poista tämä varoitus ja jatka tulostamista valitsemalla **Poista kaikki varoitukset** ohjauspaneelin **Palauta** -valikosta. Tietoa ohjauspaneelin valikkojen avaamisesta on kohdassa "Ohjauspaneelin valikkojen avaaminen" sivulla 170.

## Siirtoyksikkö on kulunut

Tämä ilmoitus merkitsee, että siirtoyksikön käyttöikä on lähes lopussa. Voit jatkaa tulostusta, kunnes **Vaihda siirtoyksikkö** -virheilmoitus tulee näyttöön. Valmistelemme uusi siirtoyksikkö.

Poista tämä varoitus ja jatka tulostamista valitsemalla **Poista kaikki varoitukset** ohjauspaneelin **Palauta** -valikosta. Tietoa ohjauspaneelin valikkojen avaamisesta on kohdassa "Ohjauspaneelin valikkojen avaaminen" sivulla 170.

## ROM A -kirjoitusvirhe/ROM P -kirjoitusvirhe

Tulostimessa on tapahtunut sisäinen virhe. Nollaa tulostin. Jos virhe ei häviä, ota yhteys jälleenmyyjään.

## Kirjoitetaan ROM A -moduuliin/Kirjoitetaan ROM P -moduuliin

Tämä ilmoittaa, että tulostin kirjoittaa kyseisen paikan ROM-moduuliin. Odota, kunnes ilmoitus katoaa.

## Väärä väriaine uuuu

Tulostimeen on asennettu vääränlainen väriainekasetti. Asenna tulostimeen vain kohdassa ”Kulutustarvikkeet” sivulla 24 mainittu väriainekasetti.

Väriainekasetin vaihtamisohjeet ovat kohdassa ”Väriainekasetti” sivulla 234. (uuuu-kohdan kirjaimet korvataan kirjaimilla C, M, Y ja K, jotka merkitsevät värejä syaani, magenta, keltainen ja musta.)

---

## Töidenvaraustietojen tulostaminen ja poistaminen






Ohjauspaneelin Tulostustöiden pikakäynnistys -valikosta voit tulostaa ja poistaa töitä, jotka on tallennettu tulostimen muistiin käyttäen Töidenvaraus -toiminnon Tulosta uudelleen - tai Varmista työ -vaihtoehtoa. Luottamuksellinen työ -vaihtoehdolla tallennetut työt voidaan tulostaa Luottamuksellinen työ -valikosta. Seuraa tämän osan ohjeita.

### **Huomautus:**

*Pidä riittävästi RAM-kapasiteettia, jotta voit käyttää töidenvaraustoimintoa. Ota RAM-levy käyttöön valitsemalla ohjauspaneelin RAM-levy -asetukseksi Normaali tai Maksimi. Suosittelemme valinnaisen muistin asentamista tämän toiminnon käyttöä varten. Ohjeet tulostimesi muistin lisäämiseen saat kohdasta ”Muistimoduulin asentaminen” sivulla 226.*

## Tulostustöiden pikakäynnistys -valikon käyttäminen

Näiden ohjeiden avulla voit tulostaa tai poistaa Tulosta uudelleen - ja Vahvista työ -tietoja.

1. Varmista, että tulostimen näytössä on teksti `Valmis` tai `Virransäästö`, ja avaa sitten ohjauspaneelin valikot painamalla  **Enter**.
2. Paina **▼ alanäppäintä** toistuvasti, kunnes näytölle tulee `Tulostustöiden pikakäynnistys` -valikko ja paina sitten  **Enter**.
3. Etsi asianmukainen käyttäjänimi **▼ ala-** tai **▲ ylänäppäimellä** ja paina  **Enter**-näppäintä.
4. Etsi asianmukainen työn nimi **▼ ala-** tai **▲ ylänäppäimellä** ja paina  **Enter**-näppäintä.
5. Määritä tulostettavien kopioiden määrä painamalla  **Enter**-näppäintä ja sen jälkeen **▼ ala-** ja **▲ ylänäppäintä**.

Voit poistaa tulostustyön tulostamatta kopioita painamalla **▼ alanäppäintä**, jolloin tulostimen näyttöön tulee teksti `Poista`.

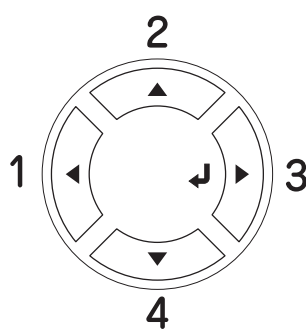
6. Aloita tulostus tai poista tiedot painamalla  **Enter**-näppäintä.



## Luottamuksellinen työ -valikon käyttäminen

Näiden ohjeiden avulla voit tulostaa tai poistaa Luottamuksellinen työ -tietoja.

1. Varmista, että tulostimen näytössä on teksti `Valmis` tai `Virransäästö`, ja avaa sitten ohjauspaneelin valikot painamalla **↵** **Enter**.
2. Paina **▼ alanäppäintä** toistuvasti, kunnes tulostimen näytössä lukee `Luottamuksellisten töiden valikko`. Paina sitten **↵** **Enter**-näppäintä.
3. Etsi asianmukainen käyttäjänimi **▼ ala-** tai **▲ ylänäppäimellä** ja paina **↵** **Enter**-näppäintä.
4. Anna nelimerkkinen salasanasasi vastaavilla näppäimillä kuvan mukaisesti.



### Huomautus:

- Salasanoissa on aina neljä merkkiä.
  - Salasana koostuu numeroista 1 - 4.
  - Jos tulostustöitä ei ole tallennettu käyttäen antamaasi salasanaa, tulostimen näytössä näkyy jonkin aikaa teksti `Väärä salasana`. Sen jälkeen tulostin poistuu ohjauspaneelin valikoista. Vahvista salasana ja yritä uudelleen.
5. Etsi asianmukainen työn nimi **▼ ala-** tai **▲ ylänäppäimellä** ja paina **↵** **Enter**-näppäintä.
  6. Määritä tulostettavien kopioiden määrä painamalla **↵** **Enter**-näppäintä ja sen jälkeen **▼ ala-** ja **▲ ylänäppäintä**.


Voit poistaa tulostustyön painamalla **▼ alanäppäintä**, jolloin tulostimen näyttöön tulee teksti `Poista`.

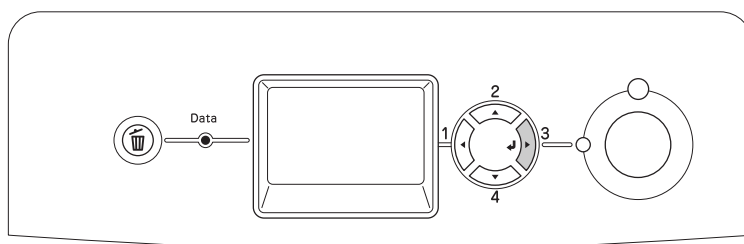
7. Aloita tulostus tai poista tiedot painamalla **↵** **Enter**-näppäintä.

## Testisivun tulostaminen

Voit tulostaa tulostimen ohjauspaneelista testisivun, josta näet, mikä on tulostimen nykyinen tila ja onko lisävarusteet asennettu oikein.

Tulosta testisivu seuraavien ohjeiden mukaan:

1. Kytke tulostimeen virta. Tulostimen näytössä lukee **Valmis** tai **Virransäästö**.
2. Paina  **Enter**-näppäintä kolme kertaa. Tulostin tulostaa testisivun.



3. Varmista, että asennettujen lisävarusteiden tiedot ovat oikein. Jos lisävarusteet on asennettu oikein, ne näkyvät kohdassa **Laitteistokokoonpanotiedot**. Jos lisävarusteita ei näy luettelossa, kokeile asentaa ne uudelleen.


### **Huomautus:**

- Jos asennetut lisävarusteet eivät näy testisivulla oikein, varmista, että ne on liitetty tulostimeen tukevasti.
- Jos et saa tulostinta tulostamaan testisivua oikein, ota yhteys myyjään.

## Värikohdistuksen säätäminen


Jos tulostin on siirretty kauas, säädä värikohdistus mahdollisten kohdistusvirheiden varalta.

Voit säätää värikohdistusta noudattamalla seuraavia ohjeita.

1. Varmista, että tulostimen näytössä on teksti **Valmis**, ja avaa sitten ohjauspaneelin valikot painamalla  **Enter**.

### **Huomautus:**

*Värien kohdistusta ei välttämättä voi säätää, jos tulostin on virransäästötilassa tai jos toiminnassa on ilmennyt virhe, vaikka ohjauspaneelin valikosta voi edelleen valita asianmukaisen kohdan.*

2. Paina **▼ alanäppäintä** toistuvasti, kunnes näytölle tulee **Värikohdistus** -valikko, ja paina sitten  **Enter**-näppäintä kahdesti.

## Tulostaminen suoraan USB-muistista

Voit tulostaa USB-muistiin tallennettuja tiedostoja USB-isännän liitännän kautta käynnistämättä tietokonetta, asentamatta tulostinohjainta tai kytkemättä tulostinta verkkoon.

### **Huomautus:**

- Jos ohjauspaneelin USB-liitäntä -asetus on **Pois käytöstä**, tätä toimintoa ei voi käyttää. Varmista etukäteen, että asetus on **Käytössä**.
- Jos tulostin on virransäästötilassa, USB-muistia ei välttämättä tunnisteta automaattisesti. Paina siinä tapauksessa mitä tahansa ohjauspaneelin näppäintä.
- Suosittelemme USB-muistia, jossa on alle 2 Gt muistia. Yli 2 Gt:n USB-muistin käsittely saattaa kestää liian kauan.
- Jos USB-muistissa on suuri määrä tiedostoja, USB-muistin käsittely saattaa kestää liian kauan.
- Jos USB-muistin käsittely kestää liian kauan, kokeile sen alustamista käyttönopeuden lisäämiseksi.

Tulostettavat tiedostomuodot ovat JPG, TIF, PS ja PDF. Voit myös tulostaa MS Wordissä tai MS Excelissä luotuja EPN-muotoiltuja tiedostoja käyttäen tulostinohjelmiston CD-levyllä olevaa USB Memory Print Maker -ohjelmaa. Lisätietoja on kohdassa ”Suoran tulostustiedon tuottaminen USB-muistista” sivulla 31.

### **Huomautus:**

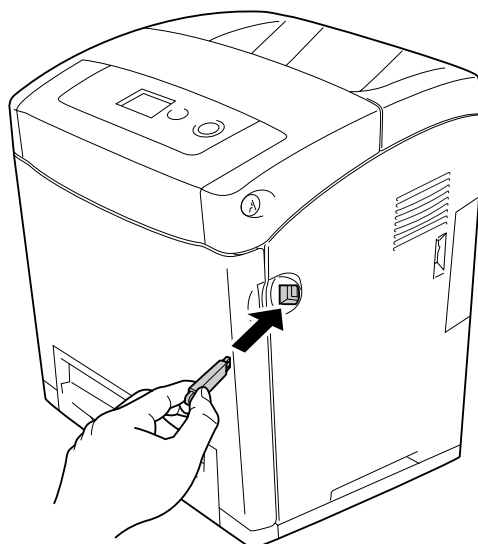
*USB Memory Print Maker -ohjelmassa luodut EPN-muotoillut tiedostot tulostetaan Korkealaatuinen (tulostin) -tilassa tulostinohjaimen Laajennetut asetukset -välilehden Tulostustila-asetuksista riippumatta.*

## Hakemistotulostus

Voit tulostaa USB-muistiin tallennettujen tiedostojen hakemiston.

Tulosta hakemisto seuraavien ohjeiden mukaisesti.

1. Kytke USB-muisti tulostimen USB-isännän liitäntään.



Tulostin hakee USB-muistissa olevat tiedostot. Jos tuettuja tiedostoja löytyy, ohjauspaneelin valikko avautuu automaattisesti.

**Huomautus:**

*Jos ohjauspaneelissa näkyy teksti Tiedostoa ei voida tulostaa, USB-muistista ei löytynyt tulostettavia tiedostoja.*

2. Paina ▼ **alanäppäintä** toistuvasti, kunnes näyttöön ilmestyy Hakemistotulostus -valikko ja paina sitten ⏏ **Enter**.
3. Varmista, että Tulostuksen käynnistäminen on valittu ja aloita tulostus painamalla ⏏ **Enter**.

**Huomautus:**

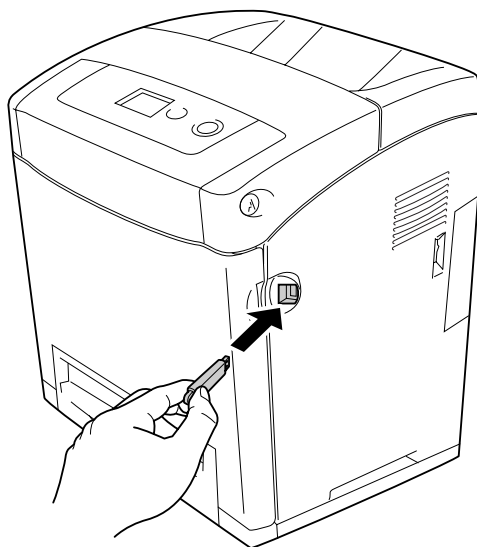
*Ennen tulostamista voit muuttaa asetuksia, kuten paperikokoa. Lisätietoja asetuksista kohdassa "Hakemistotulostus-valikko" sivulla 174.*

## Asiakirjan tulostus

Voit tulostaa USB-muistiin tallennetun asiakirjatiedoston. Tuetut tiedostomuodot ovat PS, PDF ja EPN.

Tulosta asiakirjatiedosto seuraavien ohjeiden mukaisesti.

1. Kytke USB-muisti tulostimen USB-isännän liitäntään.



Tulostin hakee USB-muistissa olevat tiedostot. Jos tuettuja tiedostoja löytyy, ohjauspaneelin valikko avautuu automaattisesti.

**Huomautus:**

*Jos ohjauspaneelissa näkyy teksti Tiedostoa ei voida tulostaa, USB-muistista ei löytynyt tulostettavia tiedostoja.*

2. Paina ▼ **alanäppäintä** toistuvasti, kunnes näyttöön ilmestyy Asiakirjan tulostus -valikko ja paina sitten ↵ **Enter**.
3. Varmista, että Tiedoston valinta on valittu ja paina ↵ **Enter**.
4. Valitse tiedosto painamalla ▲ **ylä-** tai ▼ **alanäppäintä** ja paina sitten ↵ **Enter**.

5. Paina **▼ alanäppäintä** toistuvasti, kunnes näyttöön ilmestyy Tulostuksen käynnistäminen ja aloita tulostus painamalla **↵ Enter**.

**Huomautus:**

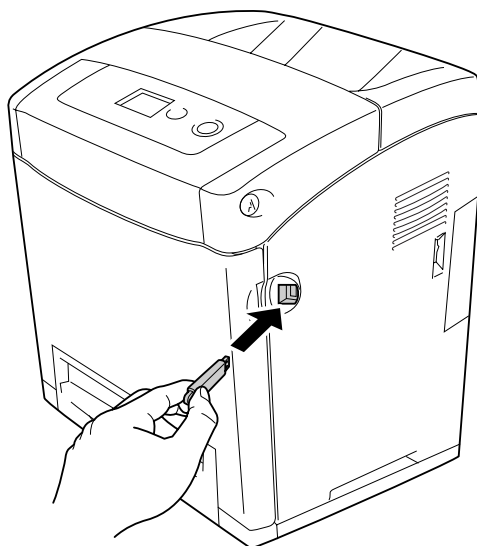
- ❑ Ennen tulostamista voit muuttaa asetuksia, kuten paperikokoa. Lisätietoja asetuksista kohdassa "Asiakirjan tulostus -valikko" sivulla 174.
- ❑ Tulostin tukee PDF 1.3 -muotoa (Acrobat 4). Muiden PDF-versioiden tulostaminen ei välttämättä onnistu. Avaa siinä tapauksessa tiedostot Adobe Reader -ohjelmassa ja tulosta ne tietokoneesta.
- ❑ Jos PDF-tiedosto on lukittu salasanalla, salasananäyttö tulee näkyviin ohjauspaneeliin. Anna salasana, jotta voit tulostaa tiedoston. Anna salasana valitsemalla kirjain **▼ ala-** tai **▲ ylänäppäimellä** ja määritä kirjain painamalla **↵ Enter**. Kun kaikki kirjaimet on määritetty, valitse **⬅** ja paina **↵ Enter**-painiketta.

## Kuvien tulostaminen

Voit tulostaa USB-muistiin tallennettuja kuvatiedostoja. Tuetut tiedostomuodot ovat JPG ja TIF.

Tulosta kuvatiedostot seuraavien ohjeiden mukaisesti.

1. Kytke USB-muisti tulostimen USB-isännän liitäntään.



Tulostin hakee USB-muistissa olevat tiedostot. Jos tuettuja tiedostoja löytyy, ohjauspaneelin valikko avautuu automaattisesti.

**Huomautus:**

Jos ohjauspaneelissa näkyy teksti Tiedostoa ei voida tulostaa, USB-muistista ei löytynyt tulostettavia tiedostoja.

2. Paina ▼ **alanäppäintä** toistuvasti, kunnes näyttöön ilmestyy **Kuvatulos tus** -valikko ja paina sitten ⏏ **Enter**.
3. Varmista, että **Tiedoston valinta** on valittu ja paina ⏏ **Enter**.
4. Valitse tiedosto painamalla ▲ **ylä-** tai ▼ **alanäppäintä** ja paina sitten ⏏ **Enter**.

**Huomautus:**

- Voit valita useampia tiedostoja valitsemalla tiedoston ja painamalla ⏏ **Enter**-näppäintä.
- Voit poistaa tiedoston valinnan valitsemalla tiedoston ja painamalla ⏏ **Enter**-näppäintä.

5. Kun olet valinnut kaikki tulostettavat tiedostot, paina ◀ **Paluu**-näppäintä.
6. Paina ▼ **alanäppäintä** toistuvasti, kunnes näyttöön ilmestyy **Tulostuksen käynnistäminen** ja aloita tulostus painamalla ⏏ **Enter**.

**Huomautus:**

Ennen tulostamista voit muuttaa asetuksia, kuten paperikokoa. Lisätietoja asetuksista kohdassa "Kuvatulostus-valikko" sivulla 176.

---

## Tulostamisen kumoaminen

Voit peruuttaa tulostustyön tulostinohjaimessa.

Jos haluat peruuttaa tulostustyön ennen sen lähettämistä tietokoneesta, katso ohjeet kohdasta "Tulostamisen kumoaminen" sivulla 94 (Windows) tai "Tulostamisen kumoaminen" sivulla 149 (Macintosh).






## Työn peruutus -näppäimen käyttäminen

⏏ **Työn peruutus** -näppäimellä voit peruuttaa tulostuksen tulostimesta helposti ja nopeasti. Painamalla tätä näppäintä nykyinen tulostustyö peruutetaan. Voit poistaa kaikki työt tulostimen muistista painamalla ⏏ **Työn peruutus** -näppäintä yli kaksi sekuntia. Tällöin poistetaan myös työt, joita tulostin on vastaanottamassa tai tallentamassa.

## **Palauta -valikon käyttäminen**

Tulostimen ohjauspaneelin **Palauta** -valikon **Palauta** -toiminnolla voit keskeyttää tulostuksen, poistaa käytössä olevan liitännän kautta vastaanotettavan tulostustyön ja poistaa liitännässä mahdollisesti ilmenneet virheet.

Käytä **Palauta** -valikkoa seuraavien ohjeiden mukaisesti.

1. Voit käyttää ohjauspaneelin valikkoja painamalla  **Enter**-näppäintä.
2. Paina  **alanäppäintä** useita kertoja, kunnes tulostimen näytössä näkyy **Palauta** -valikko. Paina sen jälkeen  **Enter**-näppäintä.
3. Paina  **alanäppäintä** useita kertoja, kunnes **Palauta** ilmestyy näytölle.
4. Paina  **Enter**-näppäintä. Tulostus peruutetaan. Tulostin on valmis vastaanottamaan uuden tulostustyön.



## Kappale 9

# Lisävarusteiden asentaminen

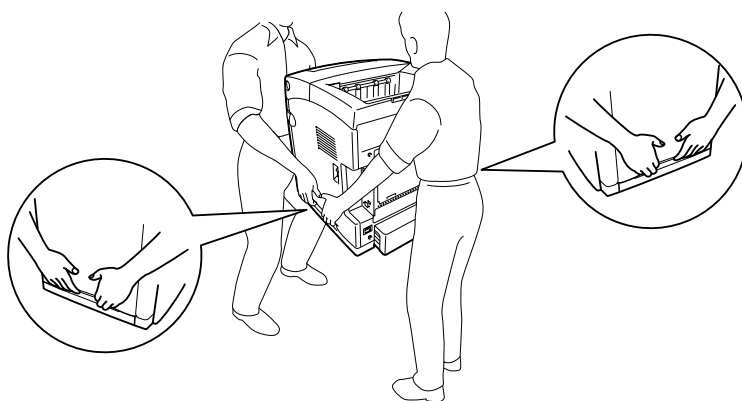
## Valinnainen syöttölokero

Lisätietoja valinnaisen syöttölokeron yhteydessä käytettävistä paperityypeistä ja -ko'oista on kohdassa "Vakioalasyöttölokero ja valinnainen syöttölokero" sivulla 36. Lisätietoja on kohdassa "Valinnainen syöttölokero" sivulla 301.

## Käsittelyyn liittyvät varotoimet

Huomioi aina käsittelyyn liittyvät varotoimet ennen lisävarusteen asentamista.

Tulostin painaa noin 31,0 kg. Laitetta ei tule koskaan yrittää nostaa tai kantaa yksin. Tulostin on suunniteltu kahden henkilön nostettavaksi oheisen kuvan osoittamalla tavalla.

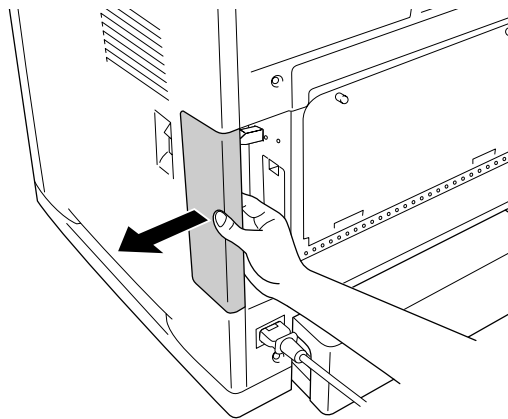
**Varoitus:**

Jotta tulostimen nostaminen sujuu turvallisesti, sitä on pidettävä kuvan esittämässä asennossa. Jos tulostinta kannetaan ohjeiden vastaisesti, se saattaa pudota ja vaurioitua tai aiheuttaa henkilövahinkoja.

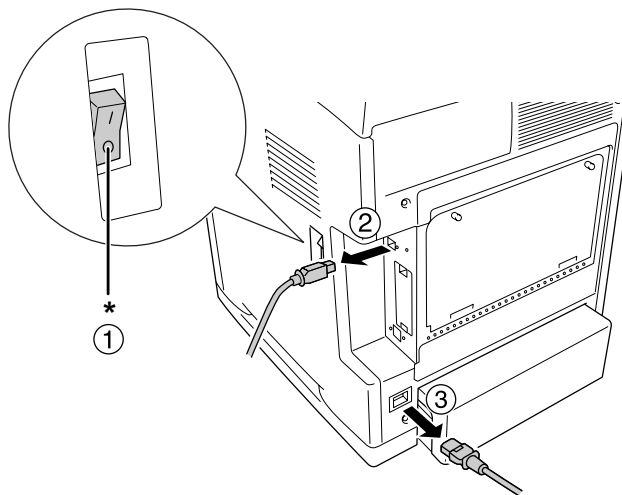
## Valinnaisen syöttölokero asentaminen

Asenna 550 arkin valinnainen syöttölokero seuraavien ohjeiden mukaisesti:

1. Irrota tulostimen taustapuolella oleva liitännän kansi.



2. Sammuta tulostin ja irrota virtajohto sekä kaikki liitäntäkaapelit.



\* Pois käytöstä



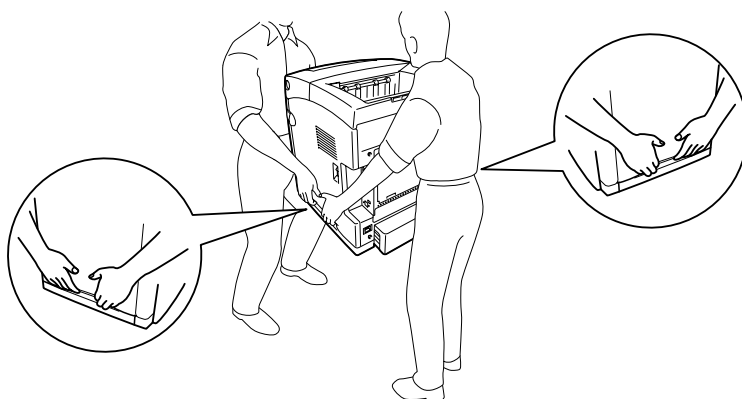
**Muistutus:**

Varmista, että olet irrottanut virtajohdon tulostimesta sähköiskun välttämiseksi.

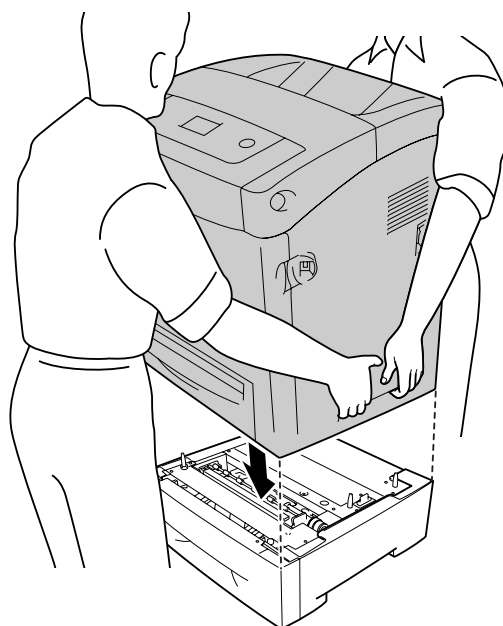
3. Poista valinnainen syöttölokero varovasti pakkauksestaan ja aseta se sijoituspaikkaan.

**Huomautus:**

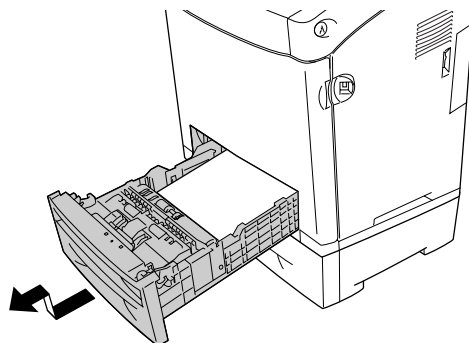
- ❑ *Tarkista, että valinnaisen syöttölokeron mukana tuli kaksi kiinnitysruuvia.*
  - ❑ *Poista suojamateriaali valinnaisesta syöttölokerosta.*
  - ❑ *Säilytä suojamateriaalit siltä varalta, että haluat kuljettaa valinnaisen syöttölokeron myöhemmin.*
4. Tartu tulostimeen huolellisesti alla näkyvistä kohdista ja nosta se varovasti kahden henkilön kanssa.



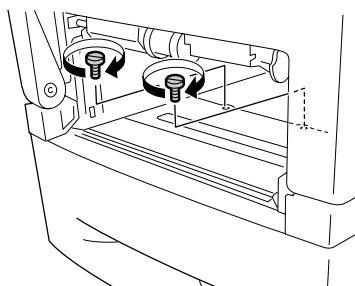
5. Aseta tulostimen ja valinnaisen syöttölokeron kulmat vastakkain ja laske tulostin varovasti valinnaisen syöttölokeron päälle siten, että lokeron päällä olevat neljä nastaa asettuvat tulostimen pohjassa oleviin aukkoihin.



6. Poista tulostimesta vakioalasyöttölokero.



7. Kiinnitä valinnainen syöttölokero tulostimeen kahdella sen mukana tulleella ruuvilla.



8. Aseta vakioalasyöttölokero takaisin tulostimeen.

9. Kiinnitä kaikki liitäntäkaapelit ja virtajohto.

10. Kiinnitä liitännän kansi paikalleen.

11. Kytke tulostimen virtajohto virtalähteeseen.

12. Kytke tulostimeen virta.

Varmista, että lisävaruste on asennettu oikein tulostamalla testisivu. Katso ”Testisivun tulostaminen” sivulla 265.

**Huomautus Windowsin käyttäjille**

Jos EPSON Status Monitor -apuohjelmaa ei ole asennettu, asetukset on määritettävä manuaalisesti tulostinohjaimessa. Katso ”Lisävarusteasetusten määrittäminen” sivulla 74.

**Huomautus Macintoshin käyttäjille:**

Kun olet asentanut tai poistanut kirjoittimen lisävarusteita, sinun pitää poistaa kirjoitin **Print Setup Utility (Tulostusasetusten apuohjelma)** - (Mac OS X 10.3 ja 10.4), **Print Center (Tulostuskeskus)** (Mac OS X 10.2 ja vanhemmat) tai **Chooser (Valitsin)** (Mac OS 9) -toiminnolla ja rekisteröidä kirjoitin sen jälkeen uudelleen.

## Valinnaisen syöttölokeron poistaminen

Suorita asennustoimenpiteet käänteisessä järjestyksessä.

---

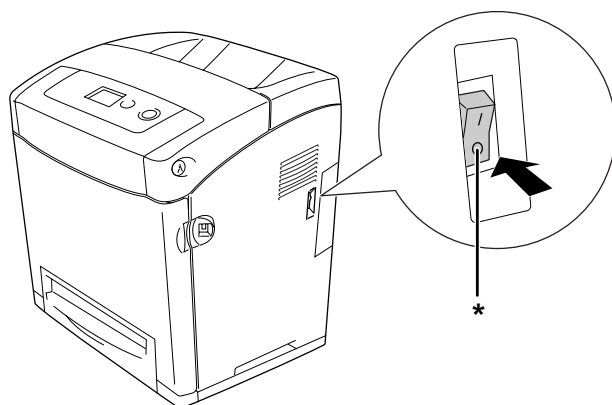
## Kaksipuoleisyksikkö

Lisätietoja valinnaisen syöttölokeron yhteydessä käytettävistä paperityypeistä ja -koista on kohdassa ”Kaksipuoleisyksikkö” sivulla 302.

## Kaksipuoleisyksikön asentaminen

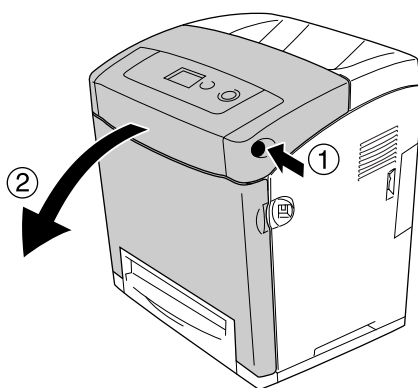
Asenna valinnainen kaksipuoleisyksikkö seuraavien ohjeiden mukaisesti.

1. Katkaise tulostimesta virta.



\* Pois käytöstä

2. Paina etukannen lukitusvipua ja avaa kansi.

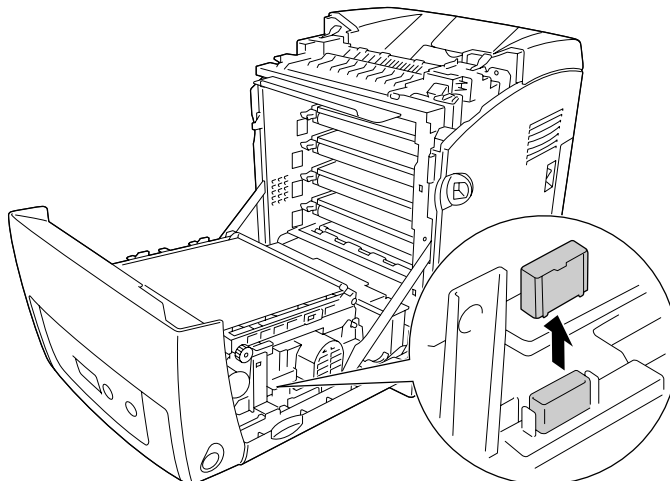




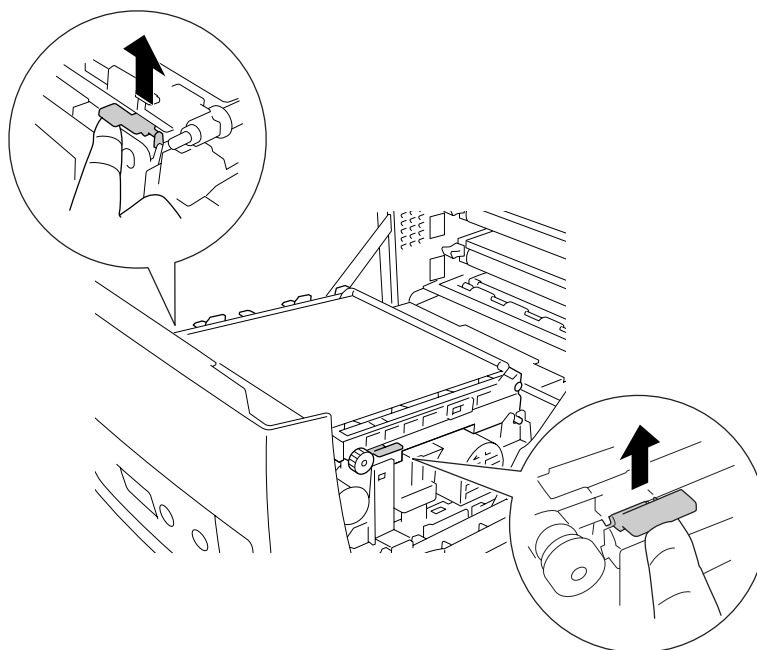
**Muistutus:**

- ❑ Älä jätä etukantta auki viittä minuuttia pidempään, jotta väriainekasetit eivät altistu valolle.
  
- ❑ Älä altista väriainekasetteja auringonvalolle.

3. Poista liittimen suojus.



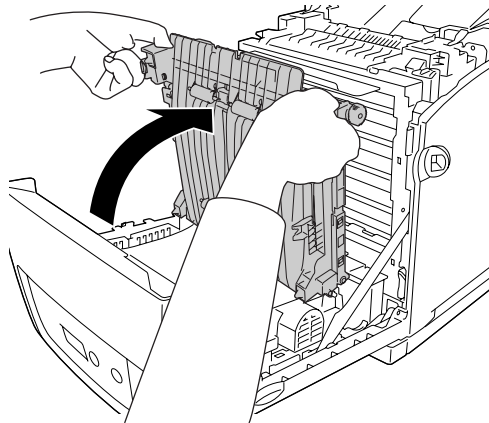
4. Vedä ylös siirtoyksikön molempien sivujen siniset pidikkeet.



**Muistutus:**

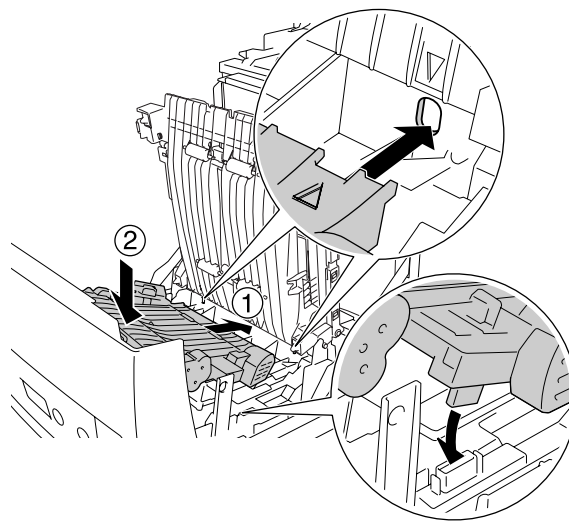
- Älä koske siirtoyksikön siirtohihnaan, jotta se ei vahingoitu.

5. Nosta siirtoyksikköä.

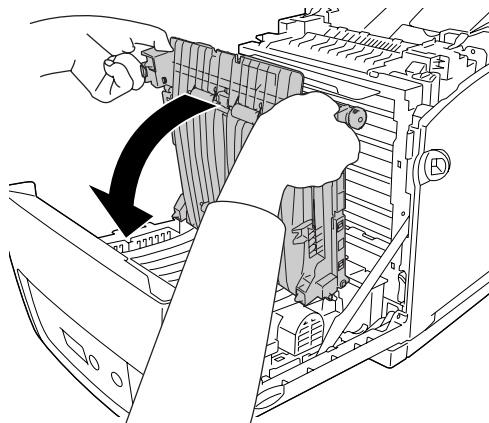


6. Ota uusi kaksipuoleisyksikkö ulos pakkauksestaan.

7. Paina kaksipuoleisyksikön pidikkeet tulostimeen, kohdista nuolimerkit ja paina yksikkö alas, jotta liitin kytkeytyy.



8. Vedä siirtoyksikkö alas.



9. Sulje etukansi.

10. Kytke tulostimeen virta.

Varmista, että lisävaruste on asennettu oikein tulostamalla testisivu. Katso ”Testisivun tulostaminen” sivulla 265.

**Huomautus:**

*Tulostin ei tunnista kaksipuoleisyksikköä, jos sen suojusta ei ole poistettu. Varmista, että suojus on poistettu vaiheen 3 mukaisesti.*

**Huomautus Windowsin käyttäjille**

*Jos EPSON Status Monitor -apuohjelmaa ei ole asennettu, asetukset on määritettävä manuaalisesti tulostinohjaimessa. Katso ”Lisävarusteasetusten määrittäminen” sivulla 74.*

**Huomautus Macintoshin käyttäjille:**

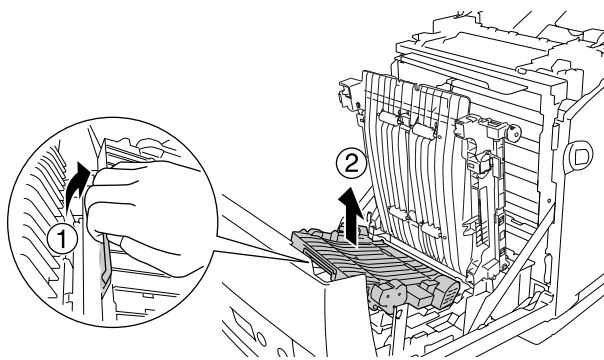
*Kun olet asentanut tai poistanut kirjoittimen lisävarusteita, sinun pitää poistaa kirjoitin **Print Setup Utility (Tulostusasetusten apuohjelma)** (Mac OS X 10.3 ja 10.4), **Print Center (Tulostuskeskus)** (Mac OS X 10.2 ja vanhemmat) tai **Chooser (Valitsin)** (Mac OS 9) -toiminnolla ja rekisteröidä kirjoitin sen jälkeen uudelleen. Jos käytät Windowsia, lisätietoja kaksipuoleistulostuksesta löydät kohdasta ”Tulostaminen kaksipuoleisyksiköllä (vain mallit, joissa on kaksipuoleisyksikkö)” sivulla 53, jos Macintoshia, katso ”Tulostaminen kaksipuoleisyksiköllä (vain mallit, joissa on kaksipuoleisyksikkö)” sivulla 131.*



## ***Kaksipuoleisyksikön irrottaminen***

Irrota valinnainen kaksipuoleisyksikkö seuraavien ohjeiden mukaisesti.

1. Katkaise tulostimesta virta.
2. Paina etukannen lukitusvipua ja avaa kansi.
3. Vedä ylös siirtoyksikön molempien sivujen siniset pidikkeet.
4. Nosta siirtoyksikköä.
5. Tartu tukevasti kaksipuoleisyksikön kahvaan ja poista yksikkö tulostimesta.



6. Vedä siirtoyksikkö alas.
7. Kytke tulostimeen virta.

## Muistimoduuli

Voit laajentaa tulostimen muistin 640 megatavuun asentamalla siihen DIMM (Dual In-line Memory Module) -muistimoduulin. Voit vaihtaa asennetun muistimoduulin ja laajentaa tulostimen muistin 1 gigatavuun. Muistia kannattaa ehkä laajentaa, jos monimutkaisten kuvien tulostamisessa on ongelmia.

### Muistimoduulin asentaminen

Asenna valinnainen muistimoduuli seuraavasti.

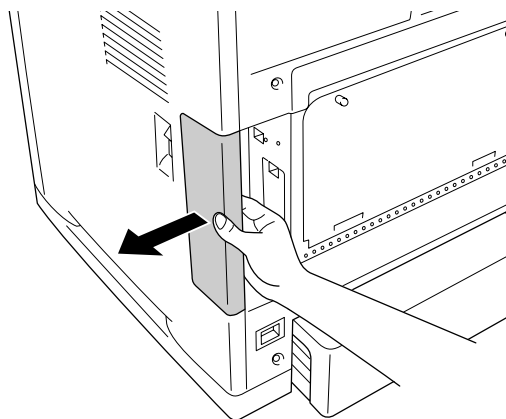
**Muistutus:**

Ennen kuin asennat muistimoduulin, pura kehosi staattinen sähkö koskettamalla jotakin maadoitettua metalliosaa. Muutoin staattinen sähkö saattaa vahingoittaa staattiselle sähkölle herkkiä osia.

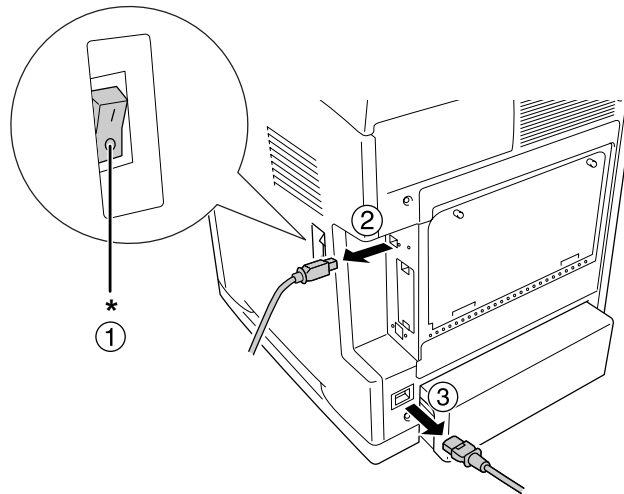
**Varoitus:**

Noudata varovaisuutta työskennellessäsi tulostimen sisäosissa. Osa tulostimen osista on teräviä ja ne saattavat aiheuttaa vammoja.

1. Irrota tulostimen taustapuolella oleva liitännän kansi.



2. Sammuta tulostin ja irrota virtajohto sekä kaikki liitântäkaapelit.



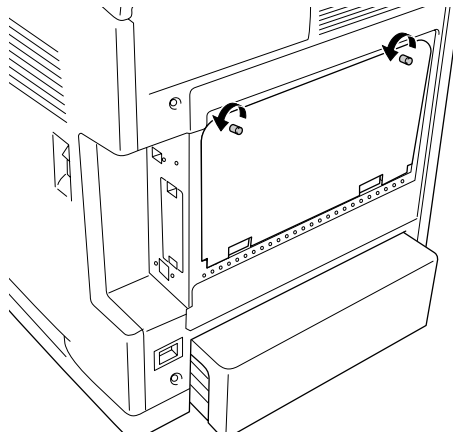
\* Pois käytöstä



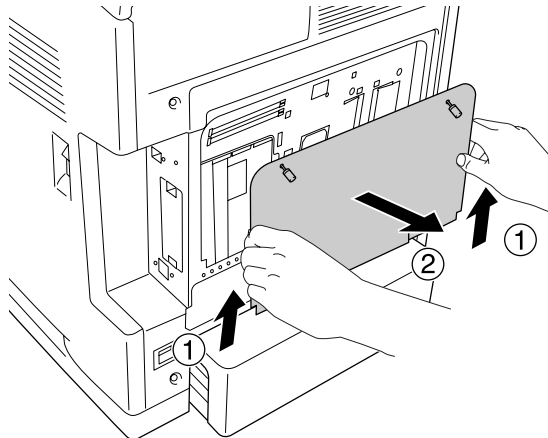
**Muistutus:**

*Varmista, että olet irrottanut virtajohdon tulostimesta sähköiskun välttämiseksi.*

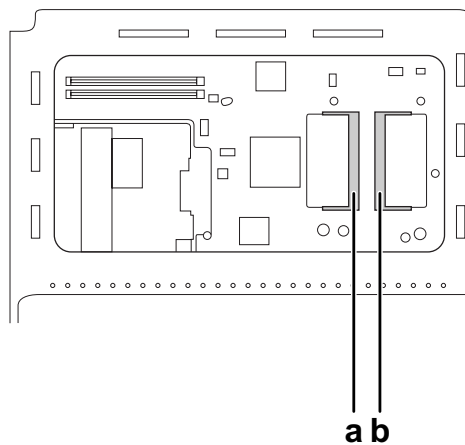
3. Irrota tulostimen takana olevat kaksi ruuvia.



4. Poista ohjaimen laajennettu laseraukon levy.



5. Etsi muistipaikat. Paikat näytetään alla olevassa kuvassa.

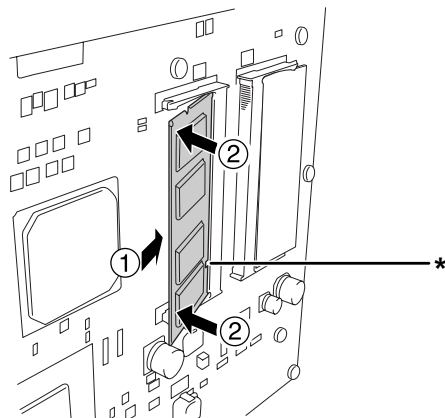


- a. Valinnainen muistipaikka
- b. Vakiomuistipaikka

**Huomautus:**

*Vaihda asennettu muistimoduuli poistamalla muisti vakiomuistipaikasta ja asentamalla uusi.*

6. Pidä kiinni muistimoduulista ja työnnä sitä valinnaiseen muistipaikkaan kuvassa osoitetulla tavalla, kunnes se pysähtyy. Paina muistimoduulin molemmat puolet alas. Varmista, että muistimoduuli sopii muistipaikan uraan.



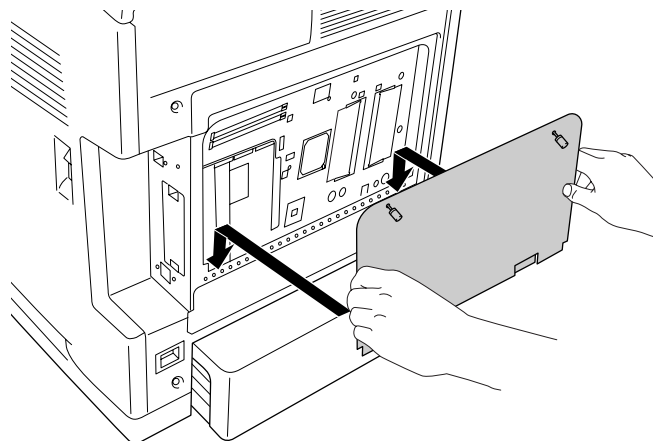
\* ura



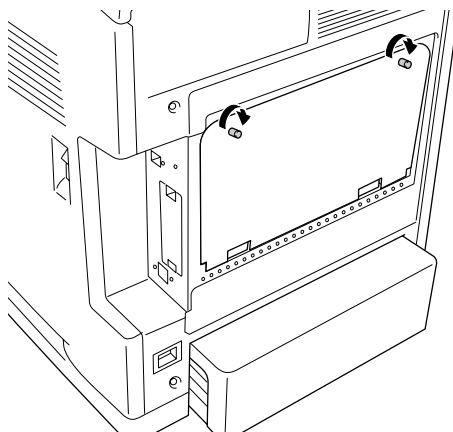
**Muistutus:**

- ❑ Älä työnnä moduulia liian voimakkaasti.
- ❑ Muista asettaa muistimoduuli paikalleen oikein päin.
- ❑ Älä irrota mitään moduuleja piirilevystä. Muutoin tulostin ei toimi.

7. Kiinnitä ohjaimen laajennettu laseraukon levy takaisin.



8. Kiinnitä kansi kahdella ruuvilla.



9. Kiinnitä kaikki liitântäkaapelit ja virtajohto.

10. Kiinnitä liitännän kansi paikalleen.

11. Kytke tulostimen virtajohto virtalähteeseen.

12. Kytke tulostimeen virta.

Varmista, että lisävaruste on asennettu oikein tulostamalla testisivu. Katso ”Testisivun tulostaminen” sivulla 265.

#### **Huomautus Windowsin käyttäjille**

*Jos EPSON Status Monitor -apuohjelmaa ei ole asennettu, asetukset on määritettävä manuaalisesti tulostinohjaimessa. Katso ”Lisävarusteasetusten määrittäminen” sivulla 74.*

#### **Huomautus Macintoshin käyttäjille:**

*Kun olet asentanut tai poistanut kirjoittimen lisävarusteita, sinun pitää poistaa kirjoitin **Print Setup Utility (Tulostusasetusten apuohjelma)** (Mac OS X 10.3 ja 10.4), **Print Center (Tulostuskeskus)** (Mac OS X 10.2 ja vanhemmat) tai **Chooser (Valitsin)** (Mac OS 9) -toiminnolla ja rekisteröidä kirjoitin sen jälkeen uudelleen.*

## **Muistimoduulin poistaminen**



#### **Muistutus:**

*Ennen kuin poistat muistimoduulin, pura kehosi staattinen sähkö koskettamalla jotakin maadoitettua metalliosaa. Muutoin staattinen sähkö saattaa vahingoittaa staattiselle sähkölle herkkiä osia.*



#### **Varoitus:**

*Noudata varovaisuutta työskennellessäsi tulostimen sisäosissa. Osa tulostimen osista on teräviä ja ne saattavat aiheuttaa vammoja.*

Suorita asennustoimenpiteet käänteisessä järjestyksessä.

## Liitântäkortti

Tulostimen mukana toimitetaan B-tyyppin liitântäkortti. Voit laajentaa tulostimen liitântätapoja lisäämällä siihen valinnaisen liitântäkortin.

### Liitântäkortin asentaminen

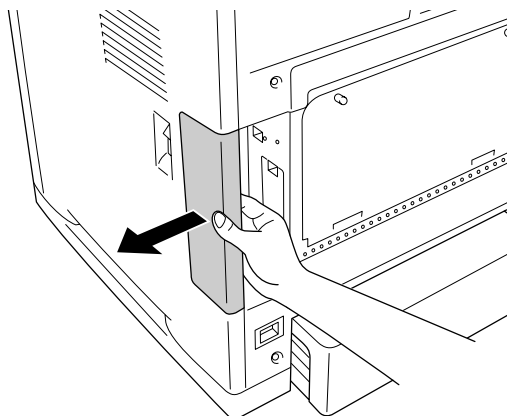
Asenna valinnainen liitântäkortti seuraavien ohjeiden mukaan.



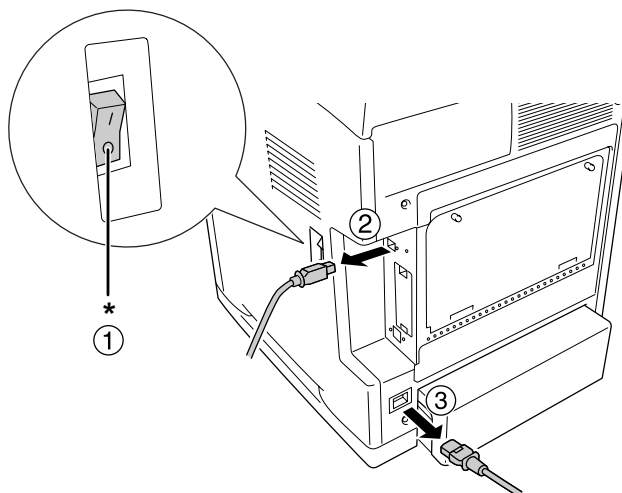
**Muistutus:**

Ennen kuin asennat liitântäkortin, pura kehosi staattinen sähkö koskettamalla jotakin maadoitettua metalliosaa. Muutoin staattinen sähkö saattaa vahingoittaa staattiselle sähkölle herkkiä osia.

1. Irrota tulostimen taustapuolella oleva liitännän kansi.

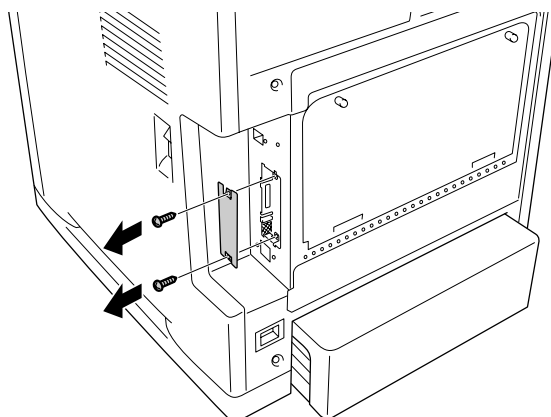


2. Sammuta tulostin ja irrota virtajohto sekä kaikki liitântäkaapelit.



\* Pois käytöstä

3. Irrota kaksi ruuvia ja B-tyypin liitännäkortin peitinlevy alla näkyvällä tavalla.



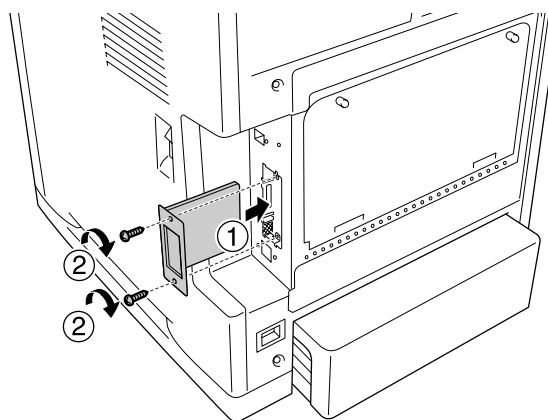
**Varoitus:**

Älä irrota niitä ruuveja ja peitinlevyjä, joita ei kuvata ohjeissa.

**Huomautus:**

Säilytä peitinlevy turvallisessa paikassa. Se pitää kiinnittää takaisin paikalleen, jos poistat liitännäkortin.

4. Työnnä ja paina liitännäkortti kunnolla paikalleen ja kiinnitä ruuvit alla näkyvällä tavalla.



5. Kiinnitä kaikki liitännäkaapelit ja virtajohto.
6. Kiinnitä liitännän kansi paikalleen.
7. Kytke tulostimen virtajohto virtalähteeseen.
8. Kytke tulostimeen virta.

Varmista, että lisävaruste on asennettu oikein tulostamalla testisivu. Katso ”Testisivun tulostaminen” sivulla 265.



## **Liitäntäkortin poistaminen**



**Muistutus:**

*Ennen kuin poistat liitäntäkortin, pura kehosi staattinen sähkö koskettamalla jotakin maadoitettua metalliosaa. Muutoin staattinen sähkö saattaa vahingoittaa staattiselle sähkölle herkkiä osia.*

Suorita asennustoimenpiteet käänteisessä järjestyksessä.

## Kappale 10

### Kulutustarvikkeiden vaihtaminen

#### Vaihtamiseen liittyvät viestit

Jos kulutustarvikkeen käyttöikä päättyy, tulostin lakkaa tulostamasta samalla kun tulostimen LCD-näyttö tai EPSON Status Monitor -apuohjelma näyttää tähän liittyviä viestejä. Jos näin tapahtuu, vaihda loppunut kulutustarvike.

LCD-näytön ilmoitus	Kuvaus
Vaihda väriainekasetti uuuu*	Ilmoitetun värin värikasetin käyttöikä on lopussa.
Vaihda kiinnitysyksikkö	Kiinnitysyksikön käyttöikä on lopussa.
Vaihda siirtoyksikkö	Siirtoyksikön käyttöikä on lopussa.

\* Tässä kohdassa näkyy kirjain C, M, Y tai K, joka ilmaisee vaihdettavan väriainekasetin värin. Esimerkiksi ilmoitus Keltainen väriaine vähissä merkitsee, että keltaisen kasetin väriaine on vähissä.

#### **Huomautus:**

Näytössä näkyy kulloinkin vain yhtä kulutustarviketta koskevia ilmoituksia. Tarkista tarvikkeen vaihtamisen jälkeen, onko LCD-näytössä muiden tarvikkeiden vaihtoilmoituksia.

### Väriainekasetti

#### Käsittelyyn liittyvät varotoimet

Huomioi aina seuraavat kulutustarvikkeiden vaihtamiseen liittyvät varotoimet.

- Suosittelemme alkuperäisen väriainekasetin asentamista. Muun kuin alkuperäisen väriainekasetin käyttö voi heikentää tulostuslaatua. Epson ei vastaa vahingoista tai ongelmista, jotka johtuvat sellaisten kulutustarvikkeiden käytöstä, joita Epson ei ole valmistanut tai hyväksynyt.
- Väriainekasetin käsittelyn yhteydessä aseta se aina puhtaalle tasaiselle tasolle.
- Jos väriainekasetti on siirretty äskettäin viileästä lämpimään, odota vähintään tunti ennen kasetin asentamista. Näin estät kosteuden tiivistymisestä johtuvan vahingoittumisen.

- ❑ Älä altista väriainekasettia auringonvalolle ja vältä sen altistumista valolle pidempään kuin viiden minuutin ajan. Altistuminen valolle voi vahingoittaa rumpua ja aiheuttaa tulostettavalle sivulle tummia tai vaaleita alueita. Valolle altistuminen myös lyhentää rummun käyttöikää.



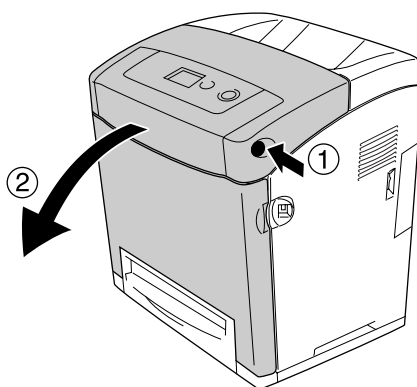
**Varoitus:**

- ❑ Älä kosketa väriainetta. Estä väriaineen pääsy silmiin. Jos väriainetta pääsee iholle tai vaatteille, pese kohta välittömästi saippualla ja vedellä.
- ❑ Pidä kulutustarvikkeet poissa lasten ulottuvilta.
- ❑ Älä hävitä käytettyjä kulutustarvikkeita polttamalla, sillä ne saattavat räjähtää. Hävitä ne paikallisten säädösten mukaisesti.
- ❑ Jos väriainetta läikkyy, siivoa se harjaa ja rikkalapiota tai saippuavedellä kostutettua liinaa käyttäen. Älä käytä imuria, koska hienojakoiset hiukkaset voivat aiheuttaa tulipalon tai räjähdyksen joutuessaan tekemisiin kipinöiden kanssa.

## Väriainekasetin vaihtaminen

Vaihda väriainekasetit seuraavien vaiheiden mukaan.

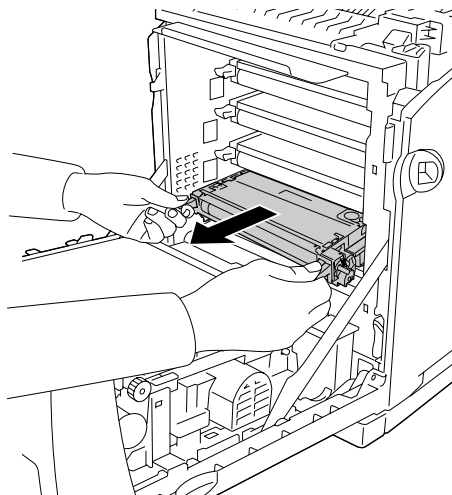
1. Tarkista vaihdettavan väriainekasetin väri tulostimen näytöstä tai EPSON Status Monitor -ohjelmasta.
2. Paina etukannen lukitusvipua ja avaa kansi.



**Muistutus:**

- ❑ Älä jätä etukantta auki viittä minuuttia pidempään, jotta väriainekasetit eivät altistu valolle.
- ❑ Älä altista väriainekasetteja auringonvalolle.

### 3. Poista käytetty väriainekasetti tulostimesta.

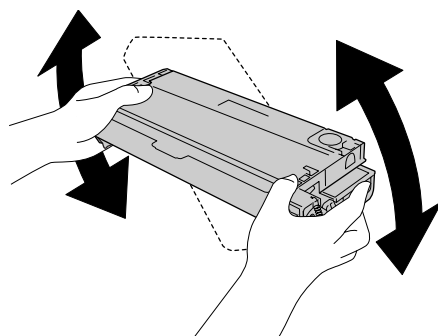
**Varoitus:**

Älä kosketa kiinnitysyksikköä, jossa on merkintä **CAUTION HIGH TEMPERATURE (VAROITUS KORKEA LÄMPÖTILA)**, äläkä ympäröivää aluetta. Kiinnitysyksikkö ja sitä ympäröivät alueet saattavat olla erittäin kuumia, jos tulostinta on käytetty äskettäin. Jos sinun on kosketettava joko kiinnitysyksikköä tai sen ympäristöä, odota ensin 30 minuuttia, jotta kiinnitysyksikkö ja sen ympäristö viilenevät.

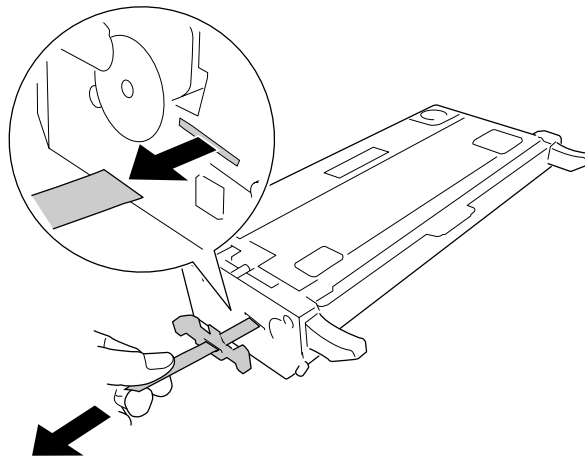
**Muistutus:**

Älä koske siirtoyksikön siirtohihnaan, jotta se ei vahingoitu.

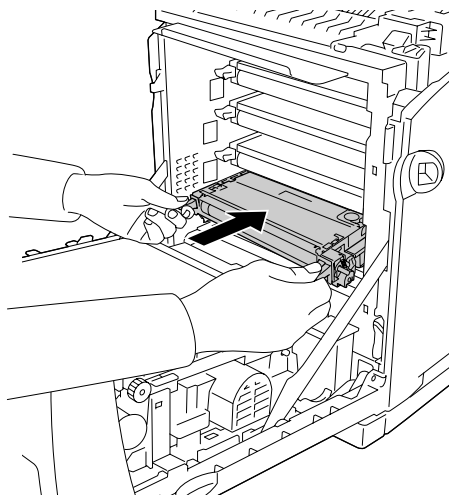
### 4. Ota uusi väriainekasetti pakkauksestaan ja ravista sitä varovasti sivu- ja pystysuunnassa, jotta väriaine sekoittuu tasaisesti.



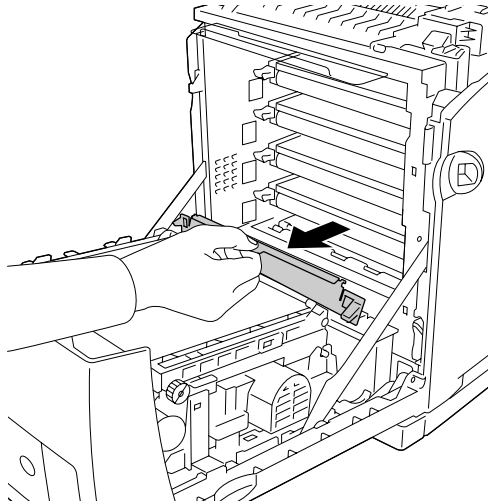
5. Poista suojaava teippi vetämällä se suoraan pois väriainekasetista. Muista poistaa teippi hitaasti, jotta se ei repeä.



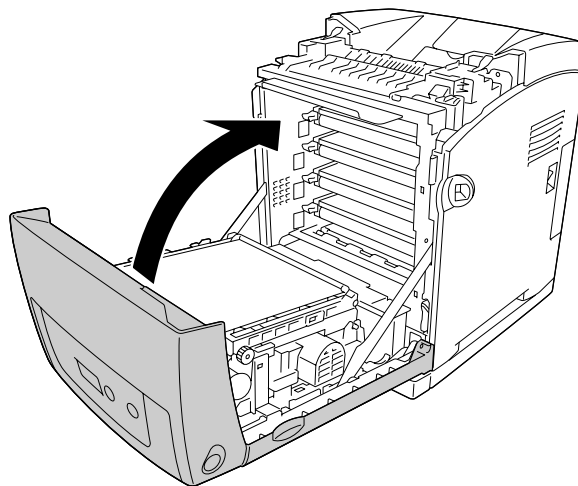
6. Aseta uusi väriainekasetti pohjaan saakka.



7. Poista oranssi muovikuori puristamalla sitä keskeltä ja vetämällä kuorta.



8. Sulje etukansi.



## Kiinnitysyksikkö

### Käsittelyyn liittyvät varotoimet

Huomioi aina seuraavat kulutustarvikkeiden vaihtamiseen liittyvät varotoimet:

Älä koske kulutustarvikkeen pintaa. Tämä saattaa heikentää tulostuslaatua.



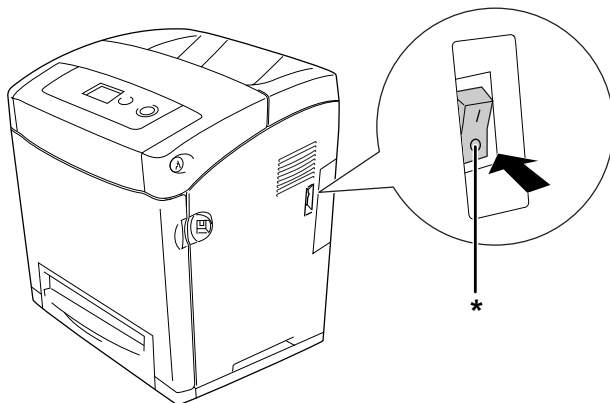
**Varoitus:**

- Kiinnitysyksikkö saattaa olla kuuma, jos tulostinta on käytetty äskettäin. Sammuta tulostin ja anna sen jäähtyä 30 minuuttia, ennen kuin vaihdat kiinnitysyksikön.*
- Pitä tarvikkeet poissa lasten ulottuvilta.*

### Kiinnitysyksikön vaihtaminen

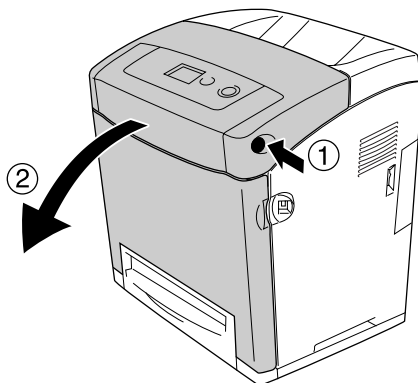
Vaihda kiinnitysyksikkö seuraavasti:

1. Sammuta tulostin ja anna sen jäähtyä 30 minuuttia etukansi kiinni, kunnes sen lämpötila on laskenut.



\* Pois käytöstä

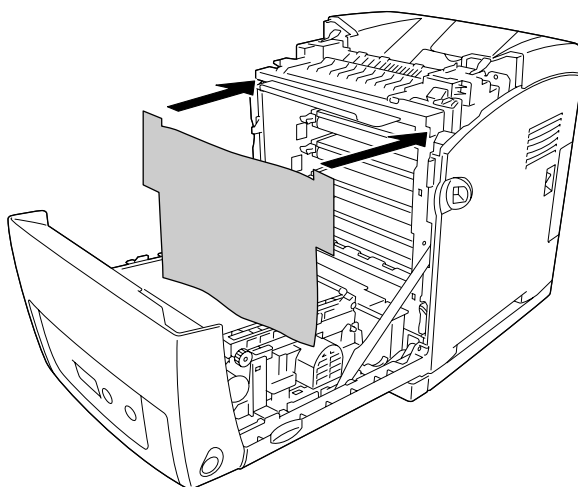
2. Paina etukannen lukitusvipua ja avaa kansi.



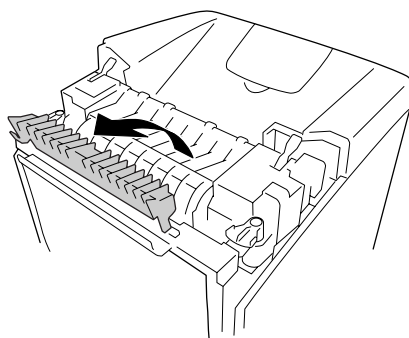
**Muistutus:**

- ❑ Älä jätä etukantta auki viittä minuuttia pidempään, jotta väriainekasetit eivät altistu valolle.
- ❑ Älä altista väriainekasetteja auringonvalolle.

3. Ota valolta suojaava paperi kiinnitysyksikön pakkauksesta ja kiinnitä se tulostimeen.

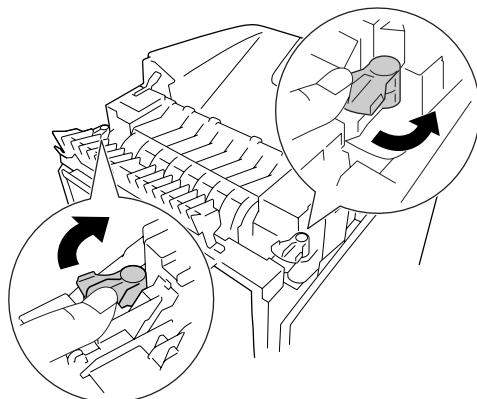


4. Avaa tulostimen yläosan paperiohjain.

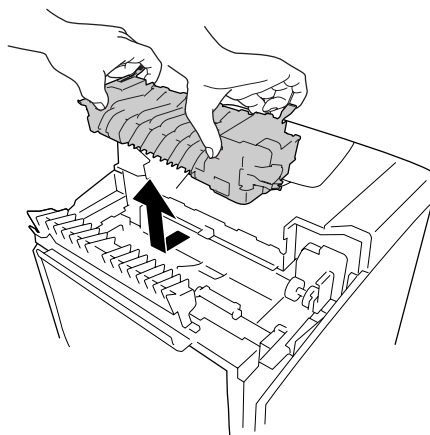




5. Avaa kiinnitysyksikön molemmilla puolilla olevat lukitusvivut.



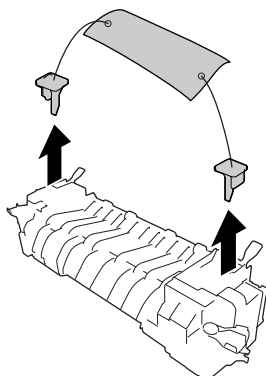
6. Vedä kiinnitysyksikköä itseäsi kohti ja nosta se ulos tulostimesta.



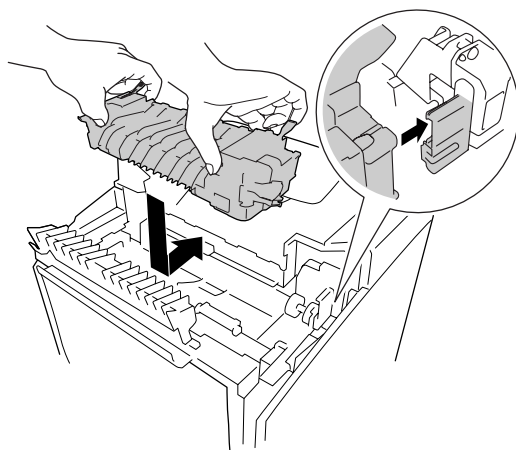
**Varoitus:**

Älä kosketa kiinnitysyksikköä, jossa on merkintä **CAUTION HIGH TEMPERATURE (VAROITUS KORKEA LÄMPÖTILA)**, äläkä ympäröivää aluetta. Kiinnitysyksikkö ja sitä ympäröivät alueet saattavat olla erittäin kuumia, jos tulostinta on käytetty äskettäin. Jos sinun on kosketettava joko kiinnitysyksikköä tai sen ympäristöä, odota ensin 30 minuuttia, jotta kiinnitysyksikkö ja sen ympäristö viilenevät.

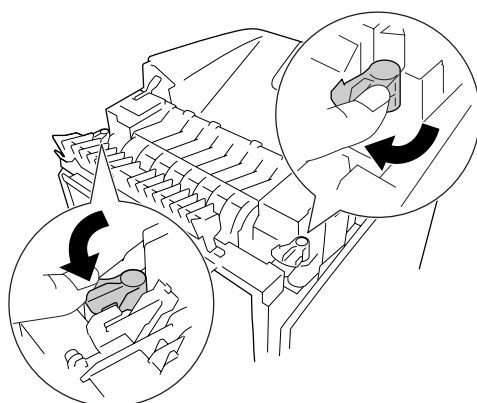
7. Ota uusi kiinnitysyksikkö ulos pakkauksesta ja poista suojamateriaalit.



8. Laske kiinnitysyksikkö tulostimeen. Varmista, että yksikön oikealla sivulla oleva ura osuu tulostimen pylvääseen.



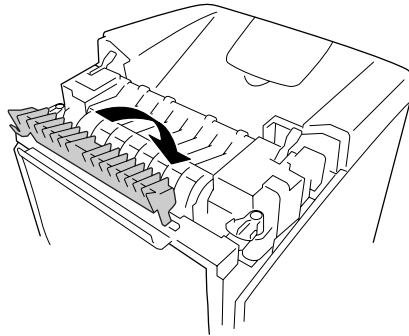
9. Lukitse kiinnitysyksikön molemmilla puolilla olevat lukitusvivut.



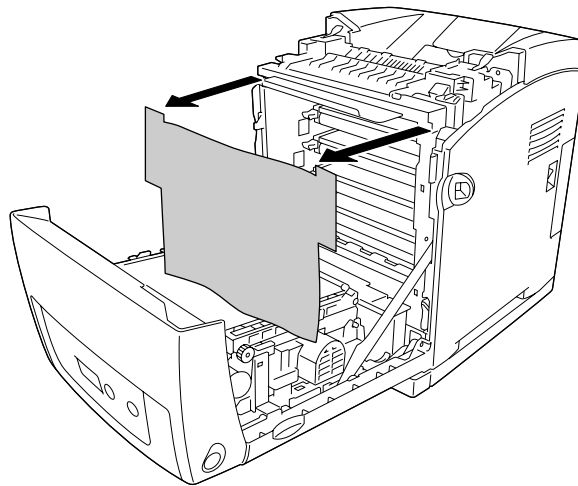
**Huomautus:**

Varmista, että lukitusvivut ovat kokonaan lukitusasennossa.

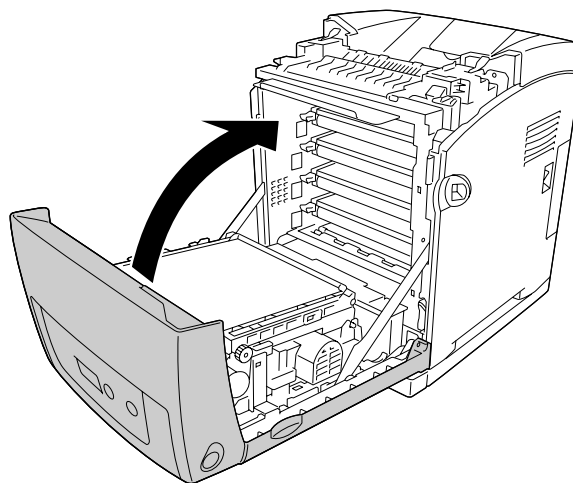
10. Sulje tulostimen yläosan paperiohjain.



11. Poista valolta suojaava paperi tulostimesta.



12. Sulje etukansi.



## Siirtoyksikkö

### Käsittelyyn liittyvät varotoimet

Huomioi aina seuraavat kulutustarvikkeiden vaihtamiseen liittyvät varotoimet:

Älä koske kulutustarvikkeen pintaa. Tämä saattaa heikentää tulostuslaatua.

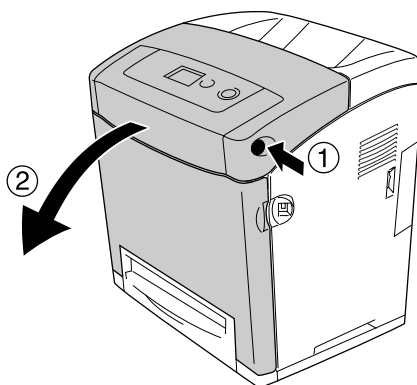
**Varoitus:**

- Älä hävitä käytettyjä kulutustarvikkeita polttamalla, sillä ne saattavat räjähtää. Hävitä yksikkö voimassa olevien säädösten mukaisesti.
- Pidä tarvikkeet poissa lasten ulottuvilta.

### Siirtoyksikön vaihtaminen

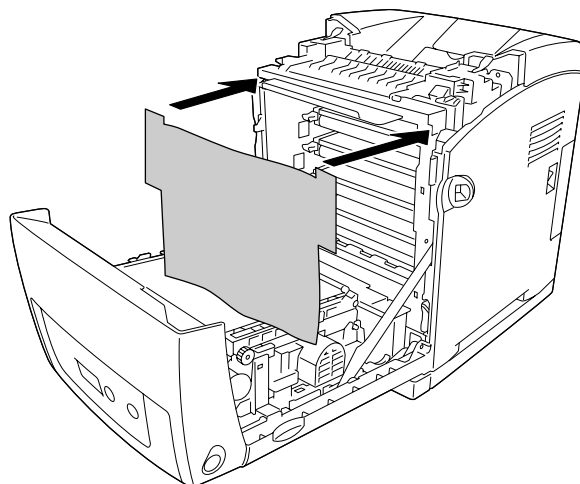
Noudata seuraavia siirtoyksikön vaihtamisesta annettuja ohjeita:

1. Paina etukannen lukitusvipua ja avaa kansi.

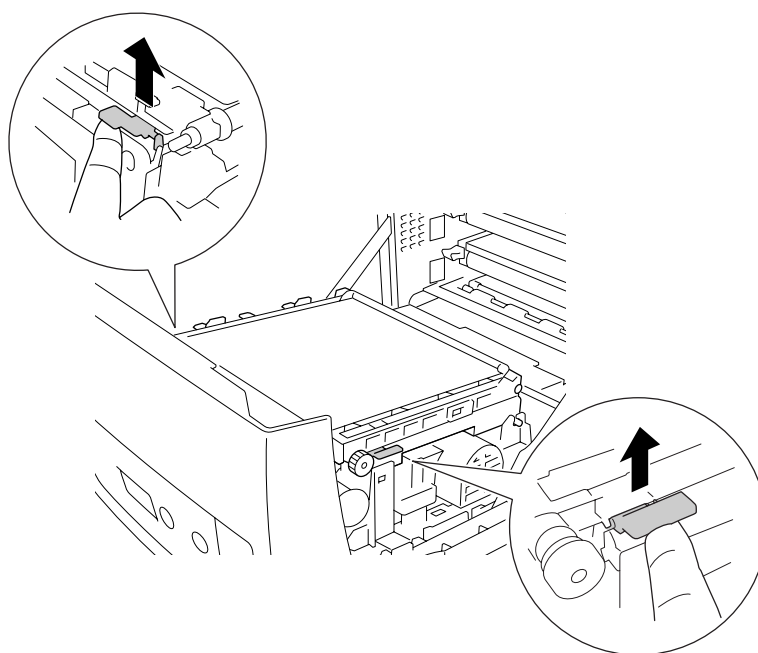
**Muistutus:**

- Älä jätä etukantta auki viittä minuuttia pidempään, jotta väriainekasetit eivät altistu valolle.
- Älä altista väriainekasetteja auringonvalolle.

2. Ota valolta suojaava paperi siirtoyksikön pakkauksesta ja kiinnitä se tulostimeen.



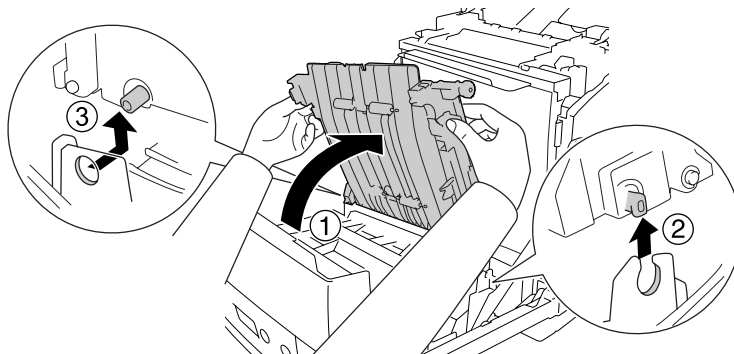
3. Vedä ylös siirtoyksikön molempien sivujen siniset pidikkeet.



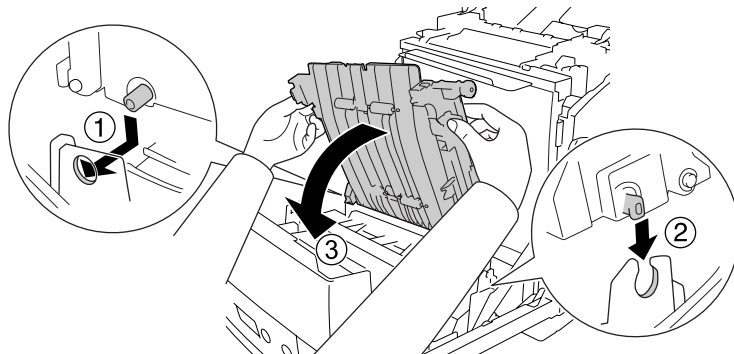
**Varoitus:**

Älä kosketa kiinnitysyksikköä, jossa on merkintä **CAUTION HIGH TEMPERATURE (VAROITUS KORKEA LÄMPÖTILA)**, äläkä ympäröivää aluetta. Kiinnitysyksikkö ja sitä ympäröivät alueet saattavat olla erittäin kuumia, jos tulostinta on käytetty äskettäin. Jos sinun on kosketettava joko kiinnitysyksikköä tai sen ympäristöä, odota ensin 30 minuuttia, jotta kiinnitysyksikkö ja sen ympäristö viilenevät.

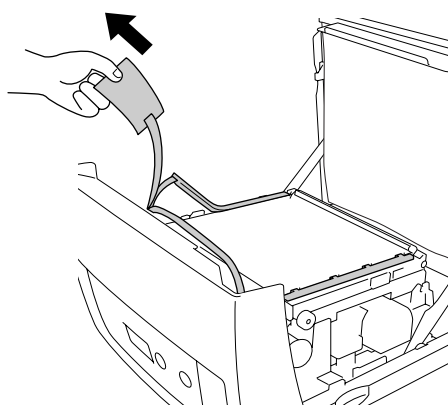
4. Kohota siirtoyksikköä ja nosta se ulos tulostimesta.



5. Ota uusi siirtoyksikkö ulos pakkauksestaan.
6. Laske siirtoyksikkö tulostimen sisään. Varmista, että yksikön pylväät osuvat ohjaimiin ja paina sitten siirtoyksikkö alas.



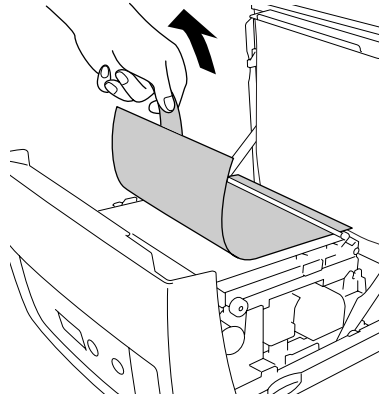
7. Poista siirtoyksikön molempien puolien suojamateriaali.



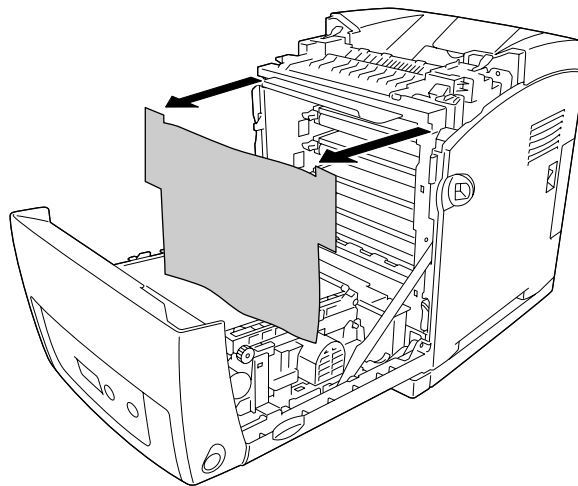
**Muistutus:**

Älä koske siirtoyksikön siirtohihnaan, jotta se ei vahingoitu.

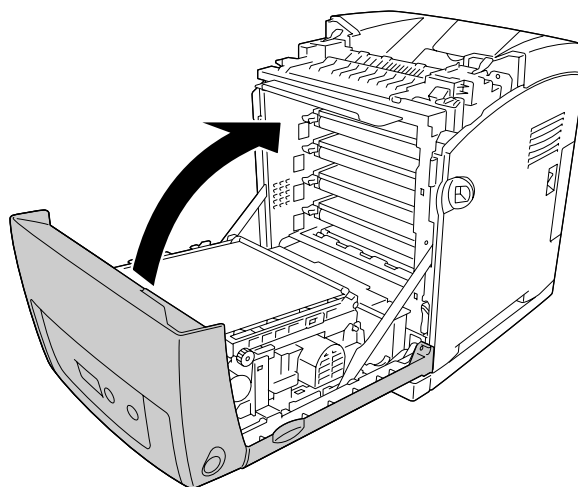
8. Poista suojamateriaali siirtoyksiköstä.



9. Poista valolta suojaava paperi tulostimesta.



10. Sulje etukansi.

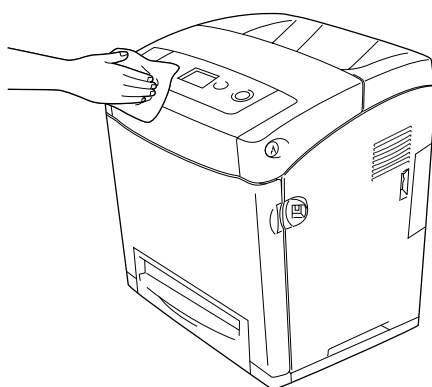


## Kappale 11

# Tulostimen puhdistaminen ja kuljettaminen

## Tulostimen puhdistaminen

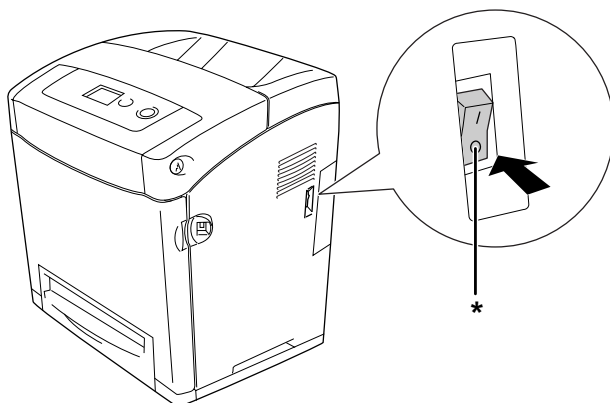
Tulostin tarvitsee vain vähän puhdistamista. Jos tulostimen kotelo on likainen tai pölyinen, sammuta tulostin ja puhdista se pehmeällä ja puhtaalla mietoon pesuliuokseen kostutetulla liinalla.

**Muistutus:**

Älä käytä alkoholia tai ohentimia tulostimen kannen puhdistamiseen. Nämä kemikaalit voivat vioittaa komponentteja ja koteloa. Varo läikyttämästä vettä tulostimen mekaanisten tai sähköisten osien päälle.

## Nostotelan puhdistaminen

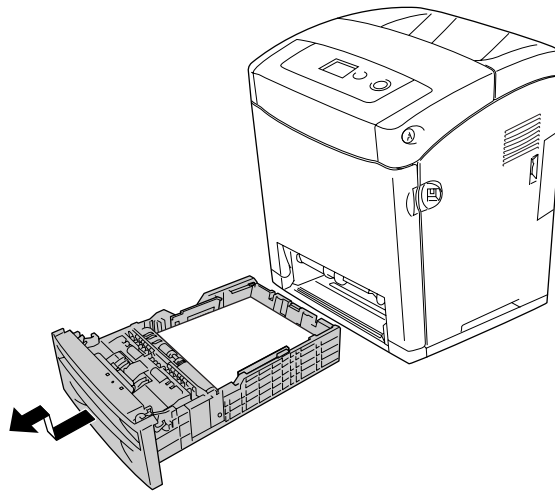
1. Katkaise tulostimesta virta.



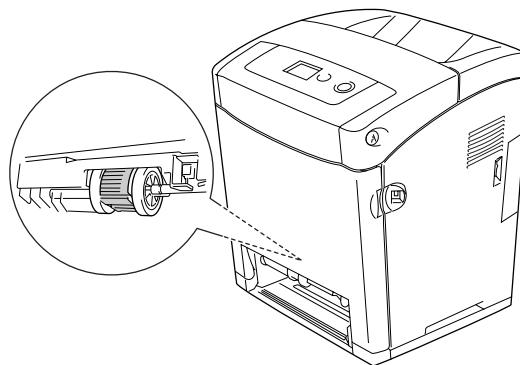
\* Pois käytöstä



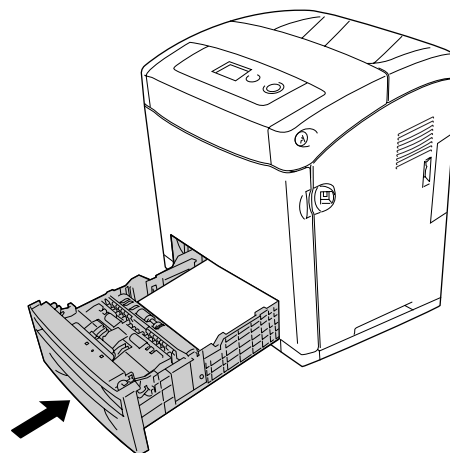
2. Vedä arkinsyöttölokero ulos.



3. Pyyhi varovasti tulostimen sisäpuolen nostotelan kumiosat kostutetulla kankaalla.



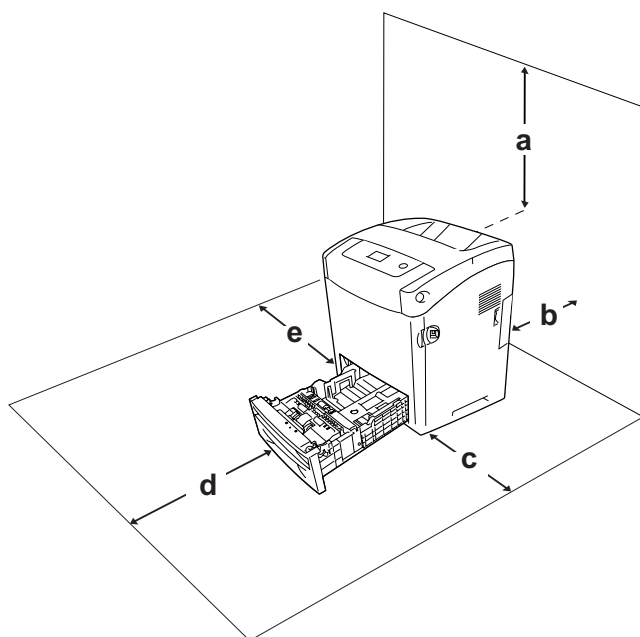
4. Aseta arkinsyöttölokero.



## Tulostimen kuljettaminen

### Tulostimen sijoituspaikan valitseminen

Kun sijoitat tulostimen uuteen paikkaan, muista käytön ja huollon asettamat tarpeet varmistamalla, että laitteen ympärillä on riittävästi tilaa. Katso laitteen häiriöttömän toiminnan edellyttämä ympäröivä tila oheisesta kuvasta.



- a. 95 mm
- b. 140 mm
- c. 100 mm
- d. 100 mm
- e. 100 mm

Lisävarusteiden asentaminen laitteeseen edellyttää käytön kannalta tilaa seuraavasti.

550 arkin syöttölokero kohottaa tulostinta 13,8 cm.

Tilantarpeen lisäksi muista tulostimen sijoitusta harkitessasi aina seuraavat varotoimenpiteet:

- Aseta tulostin niin, että sen virtajohdon voi irrottaa helposti.
- Pidä koko tietokone- ja tulostinjärjestelmä riittävän etäällä mahdollisista häiriölähteistä kuten kaiuttimista ja langattomien puhelinten pöytäyksiköistä.

- Vältä käyttämästä pistorasioita, jotka on varustettu seinäkatkaisimella tai automaattiajastimella. Virran tahaton katkeaminen voi tyhjentää tärkeät tiedot tietokoneen ja tulostimen muistista.

**Muistutus:**

- Jätä tulostimen ympärille tarpeeksi tilaa riittävää tuuletusta varten.
  - Älä sijoita laitetta paikkaan, jossa se altistuu suoralle auringonvalolle tai liialliselle kuumuudelle, kosteudelle tai pölylle.
  - Älä kytke laitetta pistorasiaan, johon on kytketty muita laitteita.
  - Käytä maadoitettua, tulostimen pistokkeen mukaista pistorasiaa. Älä käytä sovitinpistokkeita.
  - Käytä ainoastaan tulostimen vaatimuksia vastaavaa virtalähdettä.

## Pitkät matkat

### Tulostimen pakkaaminen uudelleen

Jos tulostinta on siirrettävä pitkiä matkoja, pakkaa se varovasti takaisin alkuperäislaatikkoonsa käyttäen alkuperäisiä pakkausmateriaaleja.

Pakkaa tulostin uudelleen seuraavasti.

1. Sammuta tulostin ja irrota siitä seuraavat osat:

- Virtajohto
- Liitäntäkaapelit
- Tulostimessa oleva paperi
- Väriainekasetit
- Asennetut lisävarusteet.

2. Kiinnitä suojamateriaalit tulostimeen ja pakkaa laite takaisin alkuperäiseen pakkaukseensa.

### Värikohdistuksen säätäminen

Jos tulostin on siirretty kauas, säädä värikohdistus mahdollisten kohdistusvirheiden varalta. Lisätietoja on kohdassa ”Värikohdistuksen säätäminen” sivulla 211.

## Lyhyet matkat

Suorita aina seuraavat käsittelyyn liittyvät varotoimet ennen tulostimen siirtämistä lyhyitä matkoja.

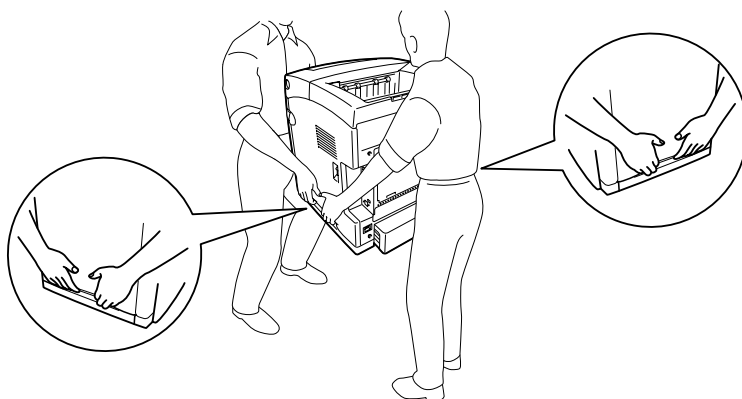
Pelkän tulostimen nostamiseen ja kantamiseen tarvitaan kaksi henkilöä.

Siirrä tulostinta lyhyillä etäisyyksillä seuraavasti.

1. Sammuta tulostin ja irrota siitä seuraavat osat:

- Virtajohto
- Liitäntäkaapelit
- paperi
- asennetut lisävarusteet.

2. Nosta tulostin oikeista paikoista alla olevan kuvan osoittamalla tavalla.



**Muistutus:**

*Kun siirät tulostinta, pidä se aina vaakatasossa.*

## Kappale 12

# Vianmääritys

---

## Paperitukoksen selvittäminen

---

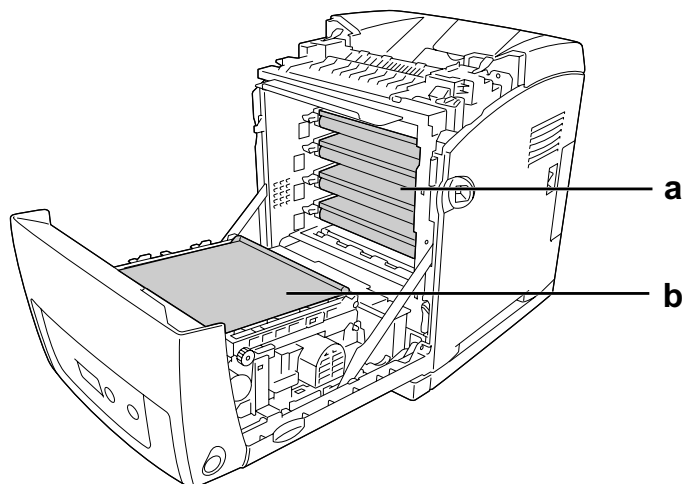
Jos paperi juuttuu tulostimeen, tulostimen LCD-näyttöön ja EPSON Status Monitor 3 -ohjelmaan tulee siitä kertova hälytysilmoitus.

## Paperitukosten selvittämiseen liittyvät varotoimenpiteet

Seuraa alla olevia ohjeita tarkasti, kun selvität paperitukoksia.

- Älä käytä paperitukoksen poistamisessa voimaa. Repeytynyt paperi saattaa olla vaikea poistaa ja se voi aiheuttaa lisää paperitukoksia. Ehkäise paperin repeytyminen vetämällä juuttunut paperi ulos varovasti.
- Vältä paperin repeytyminen poistamalla juuttunut paperi aina molemmin käsin.
- Jos juuttunut paperi repeytyy ja jää tulostimeen tai paperitukos sijaitsee paikassa, jota tässä osassa ei ole mainittu, ota yhteys jälleenmyyjään.
- Tarkista, että tulostimeen lisätyn paperin tyyppi on määritetty tulostinohjaimen Paperityyppi -asetukseksi.
- Älä jätä etukantta auki viittä minuuttia pidempään, jotta väriainekasetit eivät altistu valolle.
- Älä altista väriainekasetteja auringonvalolle.

- ❑ Älä koske siirtohihnaan tai valoherkkiin rumpuihin, jotta ne eivät vahingoitu.



- a. valoherkät rummut
- b. siirtohihna

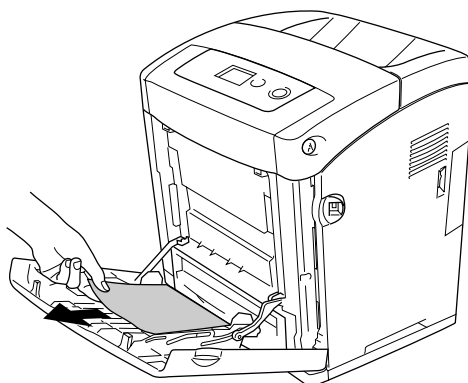


**Varoitus:**

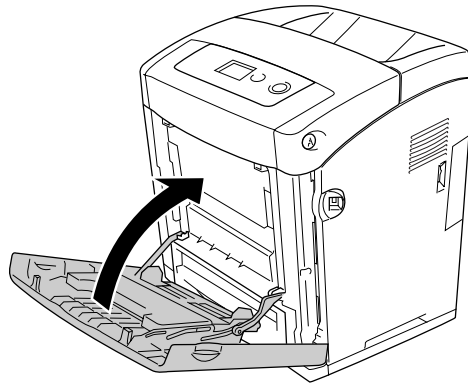
- ❑ Älä kosketa kiinnitysyksikköä, jossa on merkintä **CAUTION HIGH TEMPERATURE (VAROITUS KORKEA LÄMPÖTILA)**, äläkä ympäröivää aluetta. Kiinnitysyksikkö ja sitä ympäröivät alueet saattavat olla erittäin kuumia, jos tulostinta on käytetty äskettäin.
- ❑ Älä laita kättä kiinnitysyksikön sisään, sillä se sisältää teräviä osia ja voi aiheuttaa vahinkoja.

## Paperin syöttöhäiriö MP C1 A

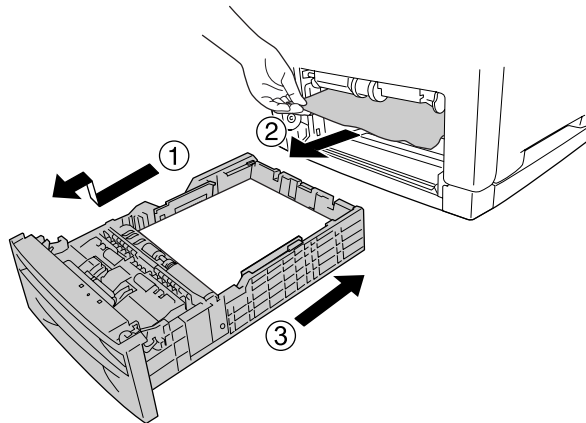
1. Poista kaikki paperit MT-lokerosta.



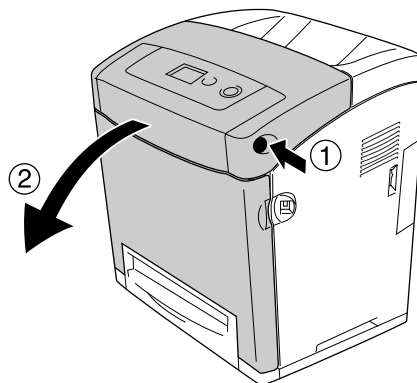
2. Sulje monitoimilokero.



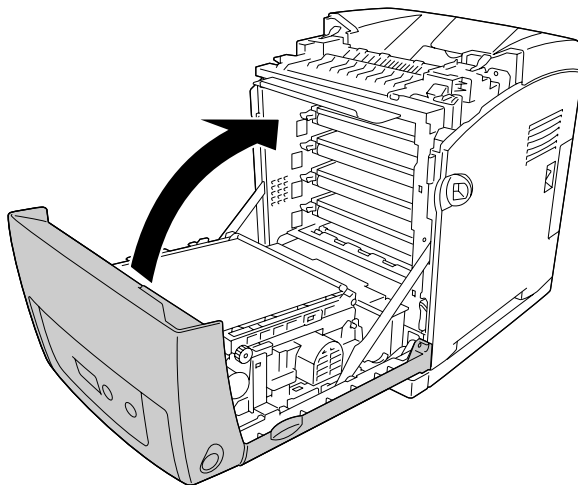
3. Poista vakiosyöttölokero, poista varovasti paperiarkit ja asenna arkinsyöttölokero uudestaan.



4. Paina etukannen lukitusvipua ja avaa kansi.



5. Sulje etukansi.

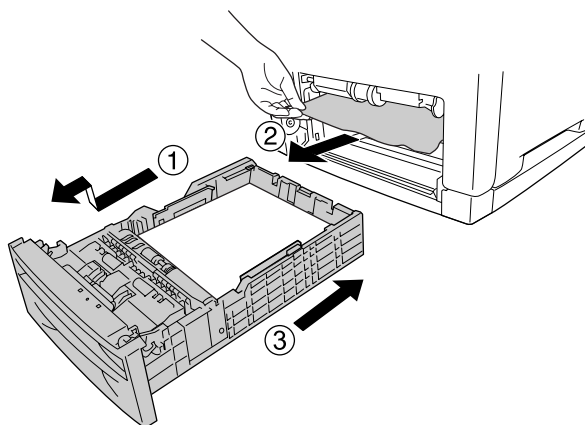


## Paperin syöttöhäiriö C1 A

### **Huomautus:**

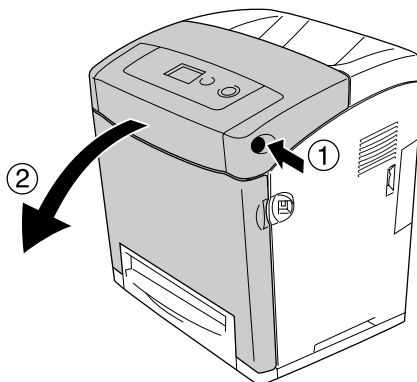
*Jos MP-lokero avautuu, poista kaikki paperit ja sulje MP-lokero.*

1. Poista vakiosyöttölokero, poista varovasti paperiarkit ja asenna arkisyöttölokero uudestaan.

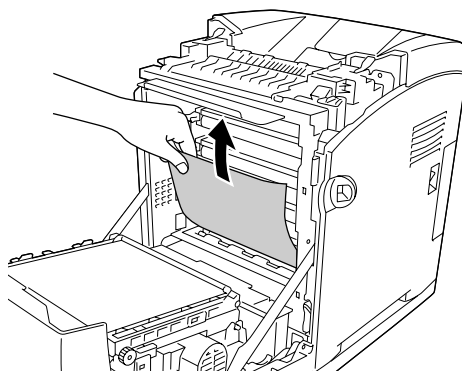




2. Paina etukannen lukitusvipua ja avaa kansi.



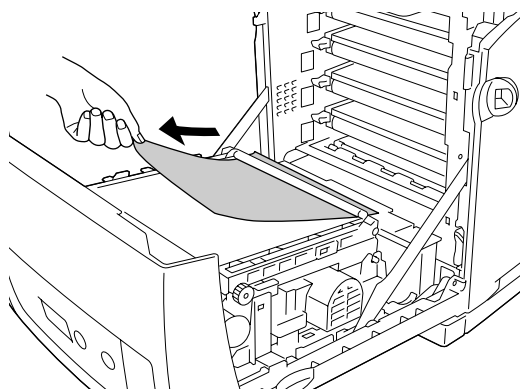
3. Vedä paperiarkit ulos varovasti.



**Muistutus:**

Älä koske siirtohihnaan tai valoherkkiin rumpuihin, jotta ne eivät vahingoitu.

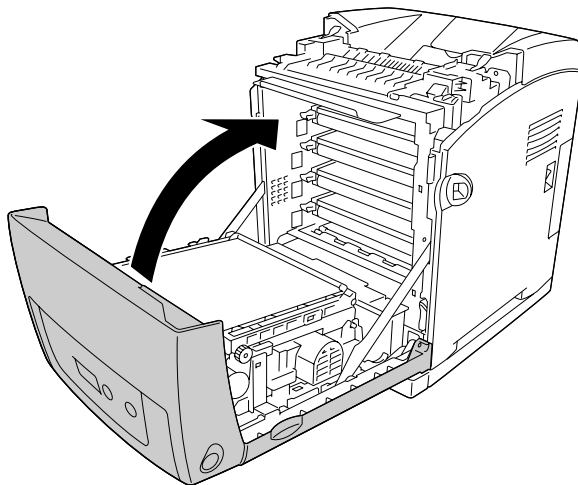
4. Vedä paperiarkit ulos varovasti siirtoyksiköstä.



**Muistutus:**

Varo, ettei siirtohihna vahingoitu.

5. Sulje etukansi.

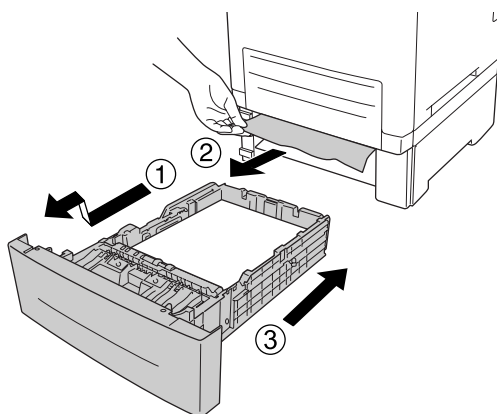


## Paperin syöttöhäiriö C2 C1 A

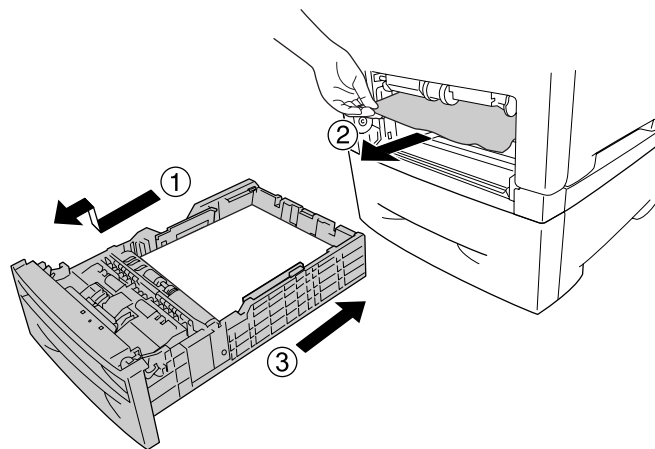
### **Huomautus:**

*Jos MP-lokero avautuu, poista kaikki paperit ja sulje MP-lokero.*

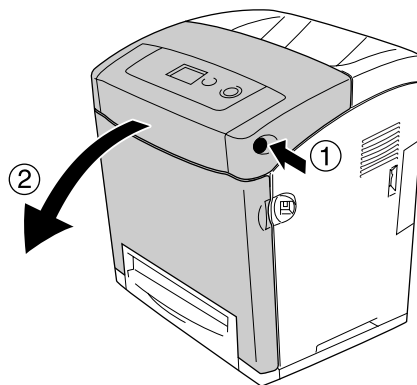
1. Poista valinnainen syöttölokero, poista varovasti paperiarkit ja asenna arkinsyöttölokero uudestaan.



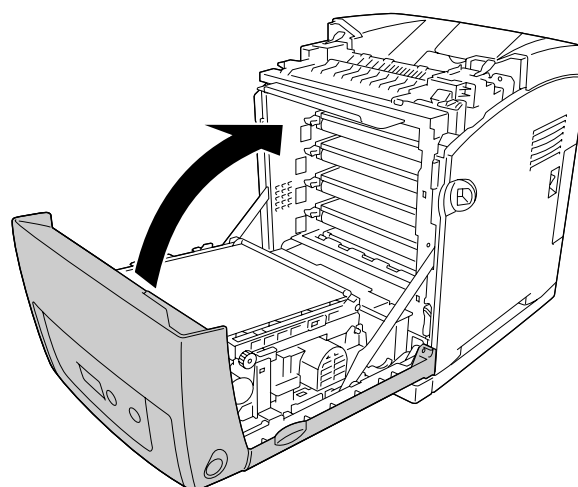
2. Poista vakiosyöttölokero, poista varovasti paperiarkit ja asenna arkinsyöttölokero uudestaan.



3. Paina etukannen lukitusvipua ja avaa kansi.



4. Sulje etukansi.

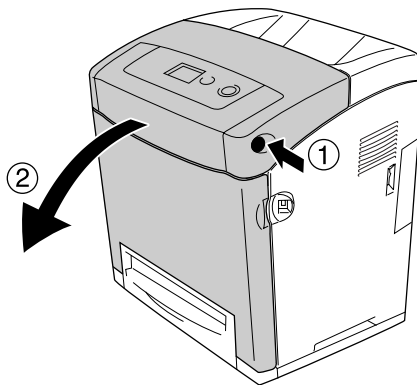


## Paperin syöttöhäiriö A B

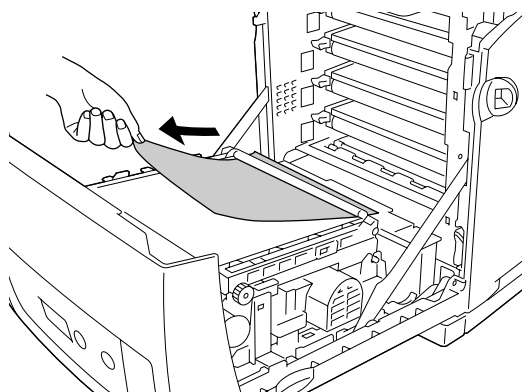
### **Huomautus:**

*Jos MP-lokero avautuu, poista kaikki paperit ja sulje MP-lokero.*

1. Paina etukannen lukitusvipua ja avaa kansi.



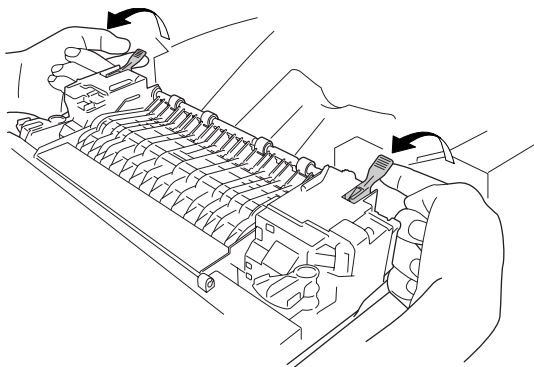
2. Vedä paperiarkit ulos varovasti siirtoyksiköstä.



### **Muistutus:**

- ❑ *Varo, ettei siirtohihna vahingoitu.*
- ❑ *Älä koske siirtohihnaan tai valoherkkiin rumpuihin, jotta ne eivät vahingoitu.*

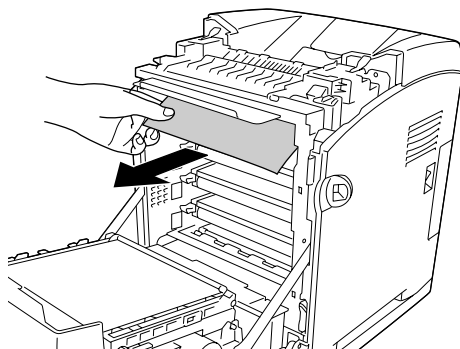
3. Avaa paperirata nostamalla siirtoyksikön ulommat vihreät nupit.



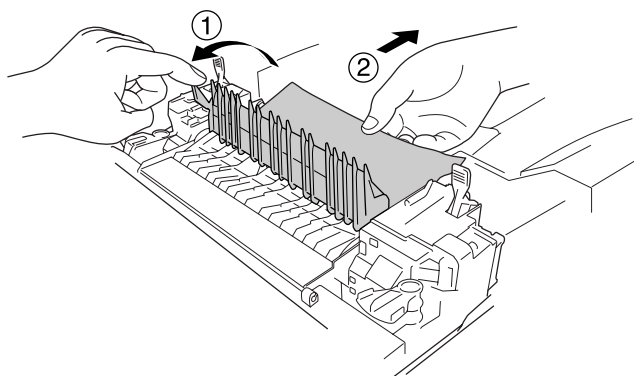
**Varoitus:**

Älä kosketa kiinnitysyksikköä, jossa on merkintä **CAUTION HIGH TEMPERATURE (VAROITUS KORKEA LÄMPÖTILA)**, äläkä ympäröivää aluetta. Kiinnitysyksikkö ja sitä ympäröivät alueet saattavat olla erittäin kuumia, jos tulostinta on käytetty äskettäin. Jos sinun on kosketettava joko kiinnitysyksikköä tai sen ympäristöä, odota ensin 30 minuuttia, jotta kiinnitysyksikkö ja sen ympäristö viilenevät.

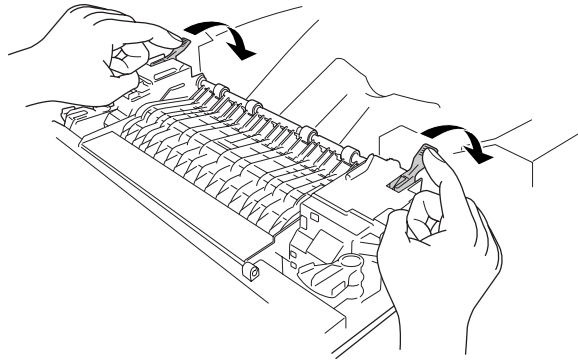
4. Vedä paperiarkit ulos varovasti suoraan itseäsi kohti.



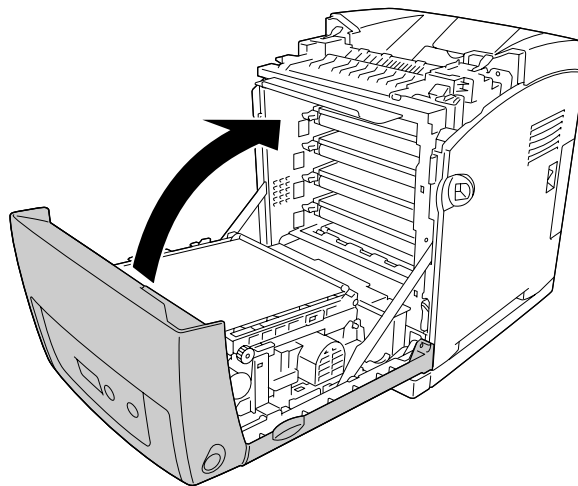
5. Nosta kiinnitysyksikön paperiohjainta ja poista paperiarkit.



6. Sulje paperirata laskemalla siirtoyksikön ulommat vihreät nupit.



7. Sulje etukansi.

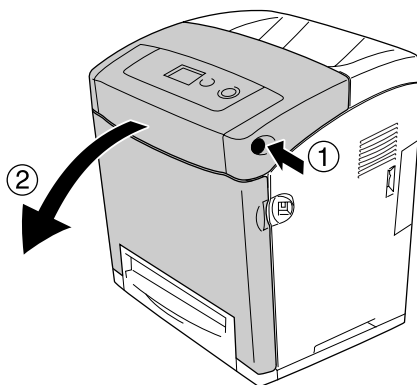


## Paperin syöttöhäiriö A D

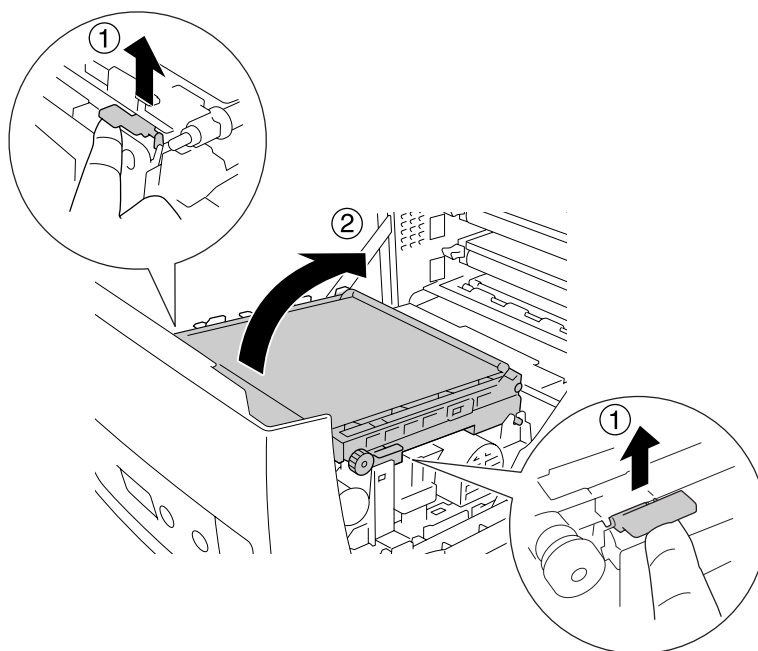
**Huomautus:**

Jos MP-lokero avautuu, poista kaikki paperit ja sulje MP-lokero.

1. Paina etukannen lukitusvipua ja avaa kansi.



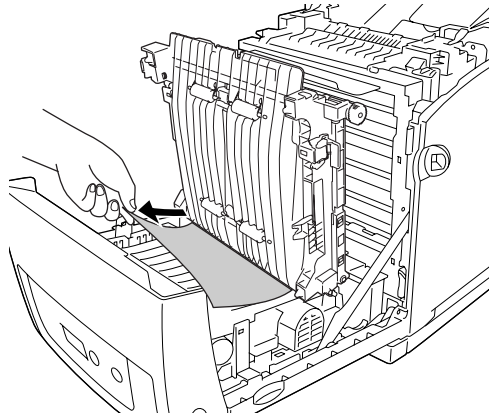
2. Vedä siniset pidikkeet ylös siirtoyksikön molemmilta puolilta, nosta siirtoyksikkö ja aseta se tulostinta vasten.



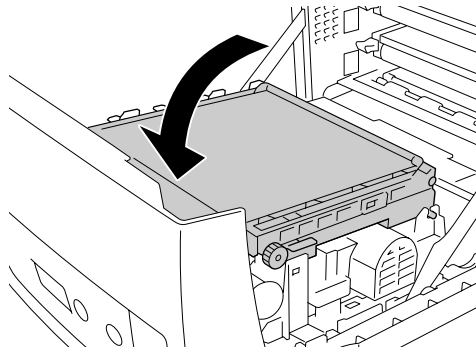
**Muistutus:**

Älä koske siirtoyksikön siirtohihnaan, jotta se ei vahingoitu.

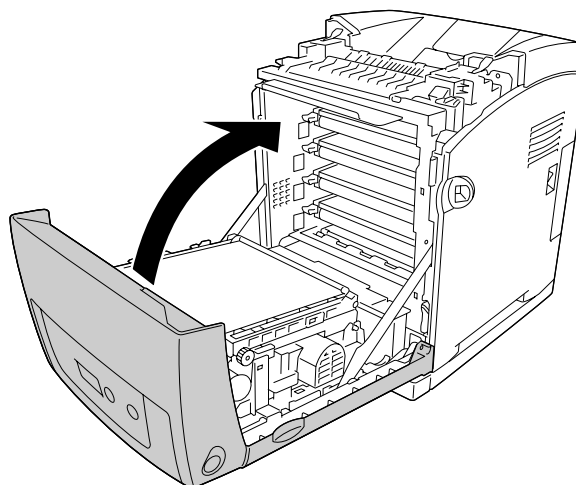
3. Vedä paperiarkit ulos varovasti siirtoyksikön alta.



4. Vedä siirtoyksikkö alas ja lukitse se.



5. Sulje etukansi.





## Testisivun tulostaminen

Voit tulostaa tulostimen ohjauspaneelista tai tulostinohjaimesta testisivun, josta näet, mikä on tulostimen nykyinen tila ja onko lisävarusteet asennettu oikein.

Katso tietoja testisivun tulostamisesta tulostimen ohjauspaneelista kohdasta ”Testisivun tulostaminen” sivulla 210.

Jos haluat käyttää tulostinohjainta testisivun tulostamiseen, katso Windows-ohjeet kohdasta ”Testisivun tulostaminen” sivulla 74 tai Macintosh-ohjeet kohdasta ”Testisivun tulostaminen” sivulla 136.

## Toimintahäiriöt

### Valmiusvalo ei syty

Syy	Korjaava toimenpide
Virtajohto voi olla osittain irti pistorasiasta.	Sammuta tulostin ja tarkista virtajohdon liitäntä tulostimeen ja pistorasiaan. Käynnistä tulostin sen jälkeen uudelleen.
Virtalähteessä saattaa olla erillinen kytkin tai automaattijastin.	Varmista, että virtakytkin on päällä, tai tarkista virtalähteen toiminta kytkemällä laite toiseen virtalähteeseen.

### Tulostin ei tulosta (valmiusvalo ei pala)

Syy	Korjaava toimenpide
Tulostin on offline-tilassa.	Aseta tulostin valmiustilaan painamalla kerran <b>O Aloitus/lopetus</b> -näppäintä.
On saattanut tapahtua virhe.	Katso, näkyykö tulostimen näytössä virheilmoitus.

## Valmiusvalo palaa, mutta mitään ei tulostu

Syy	Korjaava toimenpide
Tietokoneen ja tulostimen välisessä yhteydessä saattaa olla ongelma.	Suorita <i>Asennusoppassa</i> kuvattu toimenpide.
Liitäntäkaapeli saattaa olla osittain irti.	Tarkista liitäntäkaapelin kiinnitys tulostimeen ja tietokoneeseen.
Liitäntäkaapeli saattaa olla väärää tyyppiä.	Jos liitäntätyyppi on USB-liitäntä, käytä 2.0-väyläversion kaapelia.
Sovellusohjelman asennus ei toimi tulostimen kanssa.	Varmista, että tulostin on valittuna sovelluksessa.
Tulostettavan asiakirjan tiedot eivät mahdu tietokoneen muistiin.	Vähennä tiedoston kuvan erottelutarkkuutta sovelluksesta, tai asenna tietokoneeseen mahdollisuuksien mukaan lisää muistia.

## Valinnainen lisävaruste ei ole käytettävissä

Syy	Korjaava toimenpide
EPSON Status Monitor -ohjelmaa ei ole asennettu Windows-käyttäjille. Macintosh-käyttäjät eivät rekisteröi tulostinta uudelleen.	<p><b>Windows-käyttäjät:</b> Asenna EPSON Status Monitor -apuohjelma tai määritä asetukset manuaalisesti tulostinohjaimessa. Katso "Lisävarusteasetusten määrittäminen" sivulla 74.</p> <p><b>Macintosh-käyttäjät:</b> Kun olet asentanut tai poistanut kirjoittimen lisävarusteita, sinun täytyy poistaa kirjoitin <b>Print Setup Utility (Tulostusasetusten apuohjelma)</b> - (Mac OS X 10.3 ja 10.4), <b>Print Center (Tulostuskeskus)</b> - (Mac OS X 10.2 tai vanhemmat) tai <b>Chooser (Valitsin)</b> - (Mac OS 9) toiminnolla ja rekisteröidä sitten tulostin uudelleen. Käynnistä Mac OS X -käyttöjärjestelmässä EPSON Status Monitor -ohjelma ennen tulostimen uudelleenrekisteröintiä.</p>

## Väriaineen jäljellä olevan määrän tietoja ei päivitetä (vain Windows)

Syy	Korjaava toimenpide
Tarviketietojen päivitysväli on liian pitkä.	Napsauta <b>Hae tiedot nyt</b> -painiketta Tarviketietoasetukset -valintaikkunassa. Voit myös muuttaa tarviketietojen päivitysväliä Tarviketietoasetukset -valintaikkunassa.

## Tulosteisiin liittyvät ongelmat

### Fonttia ei voida tulostaa.

Syy	Korjaava toimenpide
Voit korvata määritetyt TrueType-fontit tulostimen fonteilla.	Napsauta tulostinohjaimen Laajennetut asetukset -valintaikkunan Tulosta TrueType-fontit bittikarttana -painiketta.
Tulostin ei tue valittua fonttia.	Varmista, että oikea fontti on asennettu. Lisätietoja <i>Fonttioppaasta</i> .

### Tuloste on lukukelvoton

Syy	Korjaava toimenpide
Liitäntäkaapeli saattaa olla osittain irti.	Varmista, että liitäntäkaapelin molemmat päät ovat kunnolla kiinni.
Liitäntäkaapeli saattaa olla väärää tyyppiä.	Jos liitäntätyyppi on USB-liitäntä, käytä 2.0-väyläversion kaapelia.
Portin emulointiasetus saattaa olla väärä.	Määritä emulointitila tulostimen ohjauspaneelin valikoissa. Katso "Emulointi-valikko" sivulla 178.

**Huomautus:**

*Mikäli testisivu ei tulostu oikein, tulostin voi olla vahingoittunut. Ota yhteys jälleenmyyjään tai valtuutettu huoltoteknikkoon.*

### Tuloste on väärässä paikassa

Syy	Korjaava toimenpide
Sivun korkeus ja marginaalit ovat ehkä määritetty väärin käyttämässäsi sovelluksessa.	Varmista, että sivun pituuden ja reunusten asetukset sovelluksessa ovat oikein.
Paperikoko -asetus voi olla väärä.	Tarkista paperikoko tulostimen ohjauspaneelin Lokero -valikossa.
MT-lokeron koko -asetus voi olla väärä.	Kun lisäät paperia, jonka kokoa ei ole määritetty Automaattinen -asetuksella, määritä oikea paperikoko MT-lokeron koko -asetuksessa ohjauspaneelin Lokero -valikossa.

## Värien kohdistusvirhe

Syy	Korjaava toimenpide
Värien kohdistus on voinut muuttua tulostimen kuljetuksen tai siirtämisen aikana.	Säädä värikohdistusta. Katso ohjeita kohdasta "Värikohdistuksen säätäminen" sivulla 211.

## Grafiikka tulostuu väärin

Syy	Korjaava toimenpide
Tulostimen emulointiasetus sovelluksessa saattaa olla väärä.	Varmista, että sovelluksesi on määritetty käyttämään tulostimen emulointitilaa. Jos esimerkiksi käytät ESC/Page-tilaa, varmista, että ESC/Page-tulostin on määritetty käytettäväksi sovelluksessa.
Voit tarvita lisää muistia.	Grafiikan tulostaminen edellyttää paljon muistia. Asenna asianmukainen muistimoduuli. Katso "Muistimoduuli" sivulla 226.

## Monitoimilokerosta tulostettavat kalvot ovat tyhjiä

Jos kalvoille tulostamisessa ilmenee virheitä, näytölle tulee Tarkista kalvo -virheilmoitus.

Poista kalvot monitoimilokerosta. Avaa ja sulje etukansi. Varmista paperityyppi ja -koko ja lataa sitten oikeantyyppisiä kalvoja.

### Huomautus:

- Kun käytät kalvoja, aseta ne MT-lokeroon ja valitse tulostinohjaimen Paperityyppi -asetukseksi **Kalvo**.
- Kun tulostinohjaimen Paperityyppi -asetus on **Kalvo**, älä lisää laitteeseen muuta materiaalia kuin kalvoja.

## Väritulostukseen liittyvät ongelmat

### Väritulostus ei onnistu

Syy	Korjaava toimenpide
Tulostinohjaimen Väri-asetuksena on <b>Musta</b> .	Muuta asetus arvoon <b>Väri</b> .
Käytettävästä sovelluksesta valittu väriasetus ei vastaa väritulostusta.	Varmista, että sovelluksen asetukset ovat väritulostuksen mukaiset.
Jonkin värikasetin käyttöikä saattaa olla lopussa, mutta tulostamista jatkettiin painamalla <b>O Aloitus/Lopetus</b> -painiketta.	Jos Vaihda väriainekasetti uuuu -virhe tulee näkyviin, vaihda värikasetti painamatta <b>O Aloitus/Lopetus</b> -painiketta. Katso "Väriainekasetti" sivulla 234.

### Tulosteen värit tulostuvat erilaisina toisilla tulostimilla

Syy	Korjaava toimenpide
Tulostinohjaimen oletusasetukset ja väritaulukot vaihtelevat tulostinmallin mukaan.	Määritän tulostinohjaimen Lisää asetuksia -valintaikkunasta Gamma-asetuksen arvoksi 1.8 ja tulosta uudelleen. Mikäli tulostusjälki ei tämän jälkeen vastaa odotuksia, säädä värit käyttämällä kunkin värin liikusäädintä. Lisätietoja Lisää asetuksia -valintaikkunasta tulostinohjaimen käytönaikaisessa ohjeessa.

### Tulosteen värit eivät vastaa tietokoneen näytössä näkyviä värejä

Syy	Korjaava toimenpide
Tulostetut värit eivät vastaa tarkasti näytössä näkyviä värejä, koska tulostimissa ja näytöissä käytetään eri värijärjestelmiä. Näytöissä käytetään RGB-järjestelmää (punainen, vihreä ja sininen). Tulostimissa puolestaan käytetään CMYK-järjestelmää (syaani, magenta, keltainen ja musta).	Värejä on vaikea saada näkymään täysin samanlaisina, mutta tulostinohjaimen ICM (ICM) -asetus (Windows XP, XP x64, Me, 98, 2000, Server 2003 ja Server 2003 x64) tai ColorSync (ColorSync) -asetus (Macintosh) voi parantaa värien vastaavuutta eri laitteiden välillä. Lisätietoja tulostinohjaimen käytönaikaisesta ohjeesta.
Macintosh-käyttöympäristössä ei käytetä System Profile (Järjestelmän kuvaus) -asetusta.	ColorSync-toiminnon kannalta tulee syöttölaitteen ja sovelluksen tukea ColorSync-toimintoa ja monitorin on käytettävä System Profile (Järjestelmän kuvaus) -toimintoa.
<b>PhotoEnhance</b> voidaan valita tulostinohjaimesta.	PhotoEnhance-toiminto korjaa alkuperäisen kuvan kontrastia ja kirkkautta, minkä vuoksi se ei ehkä sovi värikkäiden kuvien tulostamiseen.

## ***Tulostuslaatuun liittyvät ongelmat***

### ***Tausta on tumma tai tahriintunut***

<b>Syy</b>	<b>Korjaava toimenpide</b>
Käytettävä paperityyppi voi olla tulostimen kannalta sopimaton.	Jos käytettävän paperin pinta on liian karkea, merkit voivat tulostua vääristyneinä tai hajonneina. Paras lopputulos saavutetaan käyttämällä joko EPSON Color Laser Paper -paperia tai sileää, korkealaatuista kopiopaperia. Katso paperin valintaa koskevat tiedot kohdasta "Valittavissa olevat paperityypit" sivulla 294.
Tulostimen sisällä oleva paperirata voi olla pölyinen.	Puhdista tulostimen sisäosat tulostamalla kolme sivua siten, että kullakin sivulla on ainoastaan yksi merkki.

### ***Tulosteessa näkyy valkoisia pisteitä***

<b>Syy</b>	<b>Korjaava toimenpide</b>
Tulostimen sisällä oleva paperirata voi olla pölyinen.	Puhdista tulostimen sisäosat tulostamalla kolme sivua siten, että kullakin sivulla on ainoastaan yksi merkki.

### ***Tulostuslaatu tai tulosteen sävy voi olla epätasainen***

<b>Syy</b>	<b>Korjaava toimenpide</b>
Käytettävä paperi voi olla kostea.	Älä säilytä paperia kosteassa ympäristössä.
Jonkin väriainekasetin käyttöikä saattaa olla päättymässä.	Jos LCD-näyttöön tai EPSON Status Monitor -ohjelmaan tulee ilmoitus väriaineen vähäisestä määrästä, vaihda väriainekasetti. Katso "Väriainekasetti" sivulla 234. Voit tarkistaa jäljellä olevan väriaineen määrän myös tulostinohjaimen Perusasetukset -välilehdeltä.

## Puolisävykuvat tulostuvat epätasaisesti

Syy	Korjaava toimenpide
Käytettävä paperi voi olla kostea.	Älä säilytä paperia kosteassa ympäristössä. Käytä vastikään pakkauksesta otettua paperia.
Jonkin väriainekasetin käyttöikä saattaa olla päättymässä.	Jos LCD-näyttöön tai EPSON Status Monitor -ohjelmaan tulee ilmoitus väriaineen vähäisestä määrästä, vaihda väriainekasetti. Katso "Väriainekasetti" sivulla 234. Voit tarkistaa jäljellä olevan väriaineen määrän myös tulostinohjaimen Perusasetukset -välilehdeltä.
Sävyjyrkkyyssasetus on ehkä liian pieni kuvien tulostamiseen.	Napsauta Windowsissa tulostinohjaimen Perusasetukset-välilehdellä <b>Lisäasetukset</b> -välilehteä ja napsauta <b>Lisää asetuksia</b> -painiketta. Valitse sitten <b>Rasterointi</b> . Valitse Macintosh-käyttöjärjestelmässä tulostinohjaimen Basic Settings (Perusasetukset) -välilehdellä <b>More Settings (Lisää asetuksia)</b> , valitse <b>Enh.MG</b> -painike ja valitse sitten <b>Smooth (Tasainen)</b> . Yllä olevaa asetusta voidaan käyttää vain mustavalkotulostuksessa,

## Väriaine tahraa

Syy	Korjaava toimenpide
Käytettävä paperi voi olla kostea.	Älä säilytä käytettävää paperia kosteassa ympäristössä.
Käytettävä paperityyppi voi olla tulostimen kannalta sopimaton.	Paras lopputulos saavutetaan käyttämällä joko EPSON Color Laser Paper -paperia tai sileää, korkealaatuista kopiopaperia. Katso paperin valintaa koskevat tiedot kohdasta "Valittavissa olevat paperityypit" sivulla 294.
Tulostimen sisällä oleva paperirata voi olla pölyinen.	Puhdista tulostimen sisäosat tulostamalla kolme sivua siten, että kullakin sivulla on ainoastaan yksi merkki.

## Tulostetusta kuvasta puuttuu alueita

Syy	Korjaava toimenpide
Käytettävä paperi voi olla kostea.	Tulostin on herkkä paperin imemälle kosteudelle. Mitä kosteampaa paperi on, sitä vaaleampi tulostusjälki. Älä säilytä paperia kosteassa ympäristössä.
Käytettävä paperityyppi voi olla tulostimen kannalta sopimaton.	Jos käytettävän paperin pinta on liian karkea, merkit voivat tulostua vääristyneinä tai hajonneina. Paras lopputulos saavutetaan käyttämällä joko EPSON Color Laser Paper -paperia tai sileää, korkealaatuista kopiopaperia. Katso paperin valintaa koskevat tiedot kohdasta "Valittavissa olevat paperityypit" sivulla 294.

## Tulosteet ovat täysin tyhjiä

Syy	Korjaava toimenpide
Tulostimeen on voinut siirtyä enemmän kuin yksi arkki kerrallaan.	Poista paperipino ja varmista, että arkit eivät ole kiinni toisissaan. Tasaa pinon reunat taputtamalla sitä tasaista pintaa vasten ja lisää sitten paperia laitteeseen.
Jonkin väriainekasetin käyttöikä saattaa olla päättymässä.	Jos LCD-näyttöön tai EPSON Status Monitor -ohjelmaan tulee ilmoitus väriaineen vähäisestä määrästä, vaihda väriainekasetti. Katso "Väriainekasetti" sivulla 234. Voit tarkistaa jäljellä olevan väriaineen määrän myös tulostinohjaimen Perusasetukset -välilehdeltä.
Ongelma voi liittyä käytettävään sovellukseen tai liitäntäkaapeliin.	Tulosta testisivu. Katso "Testisivun tulostaminen" sivulla 210. Jos tulostuva sivu on tyhjä, ongelma saattaa liittyä tulostimeen. Sammuta tulostin ja ota yhteyttä jälleenmyyjään.
Paperikoko -asetus voi olla väärä.	Tarkista paperikoko tulostimen ohjauspaneelin Lokero -valikossa.
MT-lokeron koko -asetus voi olla väärä.	Kun lisäät paperia, jonka kokoa ei ole määritetty Automaattinen -asetuksella, määritä oikea paperikoko MT-lokeron koko -asetuksessa ohjauspaneelin Lokero -valikossa.
Suojaavaa teippiä ei ole välttämättä vedetty pois väriainekasetista.	Tarkista, että suojaava teippi on vedetty pois kokonaan. Katso lisätietoja kohdasta "Väriainekasetti" sivulla 234.



## Tulostunut kuva on vaalea tai himmeä

Syy	Korjaava toimenpide
Käytettävä paperi voi olla kostea.	Älä säilytä käytettävää paperia kosteassa ympäristössä.
Laitte saattaa olla Värinsäästötila -tilassa.	Poista Värinsäästötila -tila käytöstä tulostinohjaimessa tai tulostimen ohjauspaneelin valikoissa. Muokkaa Värinsäästötilan asetuksia tulostinohjaimen avulla painamalla <b>Lisäasetukset</b> -näppäintä Perusasetukset-välilehdellä ja napsauta <b>Lisää asetuksia</b> . Poista valinta <b>Värinsäästö</b> -valintaruudusta Lisää asetuksia -valintaikkunassa (Windows-käyttäjät) tai Advanced (Lisäasetukset) -valintaikkunassa (Macintosh-käyttäjät).
Jonkin väriainekasetin käyttöikä saattaa olla päättymässä.	Jos LCD-näyttöön tai EPSON Status Monitor -ohjelmaan tulee ilmoitus väriaineen vähäisestä määrästä, vaihda väriainekasetti. Katso "Väriainekasetti" sivulla 234.  Voit tarkistaa jäljellä olevan väriaineen määrän myös tulostinohjaimen Perusasetukset -välilehdeltä.

## Sivun tulostamaton puoli on tahriintunut

Syy	Korjaava toimenpide
Paperiradalle on saattanut joutua väriainetta.	Puhdista tulostimen sisäosat tulostamalla kolme sivua siten, että kullakin sivulla on ainoastaan yksi merkki.

## ***Muistiongelmat***

### ***Tulostuslaatu heikko***

<b>Syy</b>	<b>Korjaava toimenpide</b>
Tulostin ei voi käyttää valittua tulostuslaatua liian vähäisen muistin takia. Tulostin heikentää tulostuslaatua automaattisesti, jotta työn tulostamista voidaan jatkaa.	Tarkista, että tulostuslaatu on riittävä. Jos tulostuslaatu ei ole riittävä, ratkaise ongelma pysyvästi lisäämällä muistia tai heikennä tulostuslaatua väliaikaisesti tulostinohjaimessa.  Jos ohjauspaneelin RAM-levy -asetuksena on Maksimi tai Normaali, voit lisätä vapaata muistitilaa muuttamalla asetukseksi Ei käytössä.

### ***Muisti ei riitä nykyisen tehtävän suorittamiseen***

<b>Syy</b>	<b>Korjaava toimenpide</b>
Tulostimen muisti ei riitä nykyisen tehtävän suorittamiseen.	Ratkaise ongelma pysyvästi lisäämällä muistia tai heikennä tulostuslaatua väliaikaisesti tulostinohjaimessa.  Jos ohjauspaneelin RAM-levy -asetuksena on Maksimi tai Normaali, voit lisätä vapaata muistitilaa muuttamalla asetukseksi Ei käytössä.

### ***Muisti ei riitä kaikkien kopioiden tulostamiseen***

<b>Syy</b>	<b>Korjaava toimenpide</b>
Tulostimen muisti ei riitä tulostustöiden lajitteluun.	Tulostimella voidaan tulostaa vain yksi kopiosarja. Vähennä tulostustöissä olevien tietojen määrää tai lisää muistia. Tietoa muistin asentamisesta on kohdassa "Muistimoduuli" sivulla 226.  Jos ohjauspaneelin RAM-levy -asetuksena on Maksimi tai Normaali, voit lisätä vapaata muistitilaa muuttamalla asetukseksi Ei käytössä.

## Paperinkäsittelyhäiriöt

### Häiriö paperinsyötössä

Syy	Korjaava toimenpide
Paperiohjaimia ei ole asetettu oikein.	Tarkista, että kaikkien arkinsyöttölokeroiden paperiohjaimet ja MT-lokero on asetettu paperikokoa vastaaviin kohtiin.
Tarkista paperilähteen asetus.	Varmista, että haluttu paperilähde on valittu sovelluksesta.
Arkinsyöttölokeroissa ei ole ehkä paperia.	Lisää valittuun paperilähteeseen paperia.
Lisätyn paperin koko poikkeaa tulostimen ohjauspaneelin tai tulostinohjaimen asetuksista.	Varmista, että ohjauspaneelin tai tulostinohjaimen paperin kokoasetukset ja paperilähde ovat oikein.
MT-lokerossa tai arkinsyöttölokeroissa on ehkä liian monta arkkiä.	Varmista, että lisätty paperimäärä ei ylitä sallittua. Katso kuhunkin paperilähteeseen lisättävän paperin enimmäismäärä kohdista "MT-lokero" sivulla 32, "Vakioalasyöttölokero" sivulla 33 ja "550 arkin syöttölokero" sivulla 33.
Jos valinnainen syöttölokero ei luovuta paperia asianmukaisesti, ongelma saattaa liittyä yksikön asennukseen.	Katso yksikön asennusohjeet kohdasta "Valinnainen syöttölokero" sivulla 217.

### Lisävarusteisiin liittyvät ongelmat

Varmista, että lisävarusteet on asennettu oikein tulostamalla testisivu. Katso lisätietoja kohdasta "Testisivun tulostaminen" sivulla 210.

### Tulostimen näyttöön tulee Lisävarusteen liitântäkortti ei kelpaa -virheilmoitus

Syy	Korjaava toimenpide
Tulostin ei voi lukea tietoja tulostimeen asennetulta valinnaiselta liitântäkortilta.	Sammuta tietokone ja poista kortti. Varmista, että tietokone tukee liitântäkortin mallia.

## Paperia ei voida syöttää valinnaisesti syöttölokerosta

Syy	Korjaava toimenpide
Paperiohjaimia ei ole asetettu oikein.	Tarkista, että valinnaisten syöttölokeroiden paperiohjaimet on asetettu paperikokoa vastaaviin kohtiin.
Valinnainen syöttölokeron on ehkä asennettu väärin.	Valinnaisen syöttölokeron asennusohjeet ovat kohdassa "Valinnainen syöttölokeron" sivulla 217.
Tarkista paperilähteen asetus.	Varmista, että olet valinnut sovelluksessa sopivan paperilähteen.
Arkisyöttölokerossa ei ole ehkä paperia.	Lisää valittuun paperilähteeseen paperia.
Arkisyöttölokerossa on ehkä liian monta arkkia.	Varmista, että lisätty paperimäärä ei ylitä sallittua. Katso kuhunkin paperilähteeseen lisättävän paperin enimmäismäärä kohdista "MT-lokeron" sivulla 32, "Vakioalasyöttölokeron" sivulla 33 ja "550 arkin syöttölokeron" sivulla 33.
Paperikoko on valittu väärin.	Tarkista, että valinnaisen syöttölokeron paperiohjaimet on asetettu oikein.

## Paperitukos valinnaista arkisyöttölokeron käytettäessä

Syy	Korjaava toimenpide
Valinnaisessa arkisyöttölokerossa on paperitukos.	Poista juuttunut paperi kohdassa "Paperitukoksen selvittäminen" sivulla 253 kerrotulla tavalla.

## Asennettua lisävarustetta ei voi käyttää

Syy	Korjaava toimenpide
Asennettua lisävarustetta ei ole määritetty tulostinohjaimessa.	<p><b>Windows-käyttäjät:</b> Tee asetukset manuaalisesti tulostinohjaimessa. Katso "Lisävarusteasetusten määrittäminen" sivulla 74.</p> <p><b>Macintosh-käyttäjät:</b> Kun olet asentanut tai poistanut kirjoittimen lisävarusteita, sinun täytyy poistaa kirjoitin <b>Print Setup Utility (Tulostusasetusten apuohjelma)</b> - (Mac OS X 10.3 ja 10.4), <b>Print Center (Tulostuskeskus)</b> - (Mac OS X 10.2 tai vanhemmat) tai <b>Chooser (Valitsin)</b> - (Mac OS 9) toiminnolla ja rekisteröidä sitten tulostin uudelleen. Käynnistä Mac OS X -käyttöjärjestelmässä EPSON Status Monitor -ohjelma ennen tulostimen uudelleenrekisteröintiä.</p>

## **USB-ongelmien ratkaiseminen**

Jos tulostimen käytössä ilmenee ongelmia USB-yhteyden kanssa, tarkista, onko ongelma mainittu alla, ja toimi ohjeiden mukaan.

### **USB-liitännät**

USB-kaapelit ja -liitännät voivat toisinaan olla USB-ongelmien syy. Kokeile seuraavia toimenpiteitä ongelman ratkaisemiseksi.

- ❑ Saavutat parhaan tuloksen kytkemällä tulostimen suoraan tietokoneen USB-porttiin. Jos sinun on käytettävä useita USB-keskittimiä, on suositeltavaa kytkeä tulostin ensimmäiseen keskittimeen.

### **Windows-käyttöjärjestelmä**

Tietokoneen tulee olla malli, jossa on esiasennettu Windows XP, XP x64, Me, 98, 2000, Server 2003 tai Server 2003 x64, tai esiasennettu Windows 98, joka on päivitetty Windows Me -käyttöjärjestelmään, tai esiasennettu Windows Me, 98, 2000, Server 2003 tai Server 2003 x64, joka on päivitetty Windows XP - tai XP x64 -käyttöjärjestelmään. USB-tulostinohjaimen asennus tai käyttö ei välttämättä onnistu koneeseen, joka ei täytä näitä vaatimuksia tai tietokoneeseen, jossa ei ole sisäänrakennettua USB-porttia.

Lisätietoja saat tietokoneen jälleenmyyjältä.

### **Tulostinohjelmiston asentaminen**

Ohjelmiston virheellinen tai epätäydellinen asennus saattaa aiheuttaa USB-ongelmia. Ota seuraavat seikat huomioon ja varmista oikea asennus tekemällä suositellut tarkistukset.

### **Tulostinohjelmiston asennuksen tarkistaminen Windows XP-, XP x64-, 2000-, Server 2003 - ja Server 2003 x64 -käyttöjärjestelmässä**

Jos tietokoneessa on Windows XP-, XP x64-, 2000-, Server 2003 tai Server 2003 x64 -käyttöjärjestelmä, sinun on asennettava tulostimen ohjelmisto tulostimen mukana toimitetun *Asennusoppaan* mukaisesti. Muussa tapauksessa järjestelmään saatetaan asentaa Microsoftin yleinen ohjain. Voit tarkistaa seuraavasti, onko tietokoneeseen asennettu yleinen ohjain.

1. **Avaa Tulostimet-kansio ja** -kansio ja napsauta sitten tulostimen kuvaketta hiiren kakkospainikkeella.
2. Valitse pikavalikosta **Tulostusasetukset** ja napsauta ohjaimen ikkunan jotain kohtaa hiiren kakkospainikkeella.

Jos pikavalikossa on **Tietoja** -vaihtoehto, valitse se. Jos näyttöön tulee ”Unidrv-tulostinohjain” -tekstin sisältävä ilmoitus, sinun on asennettava tulostimen ohjelmisto uudelleen *Asennusoppaassa* kuvatulla tavalla. Jos valikossa ei näy Tietoja, tulostinohjelmisto on asennettu oikein.

**Huomautus:**

*Windows 2000: Jos asennuksen aikana näyttöön tulee Digitaalista allekirjoitusta ei löytynyt -valintaikkuna, valitse **Kyllä**. Jos valitset tässä valintaikkunassa **Ei**, sinun on asennettava tulostinohjelmisto uudelleen.*

*Windows XP, XP x64, Server 2003 tai Server 2003 x64: Jos Ohjelmiston asennus -valintaikkuna tulee näyttöön asennuksen aikana, valitse **Jatka asennusta**. Jos valitset tässä valintaikkunassa **Keskeytä asennus**, sinun on asennettava tulostinohjelmisto uudelleen.*

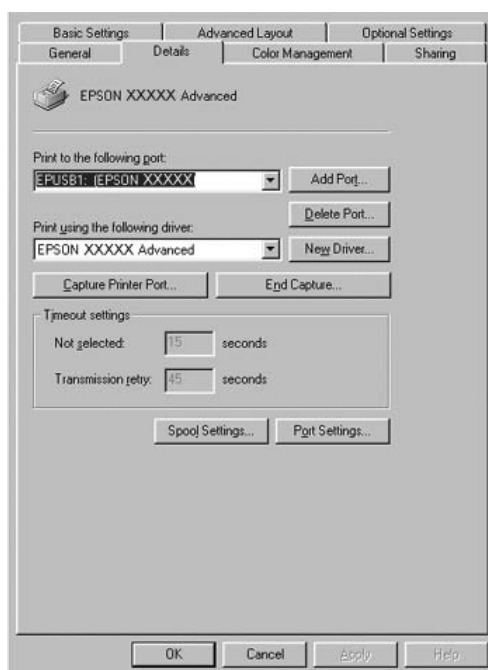
## Tulostinohjelmiston tarkistaminen Windows Me- ja 98 -käyttöjärjestelmissä

Jos olet keskeyttänyt ohjaimen PnP-asennuksen Windows Me- tai 98-käyttöjärjestelmässä ennen kuin asennus on valmis, USB-tulostinohjain tai tulostinohjelmisto ei ehkä asennu oikein. Varmista seuraavia ohjeita noudattamalla, että ohjain ja tulostinohjelmisto on asennettu oikein.

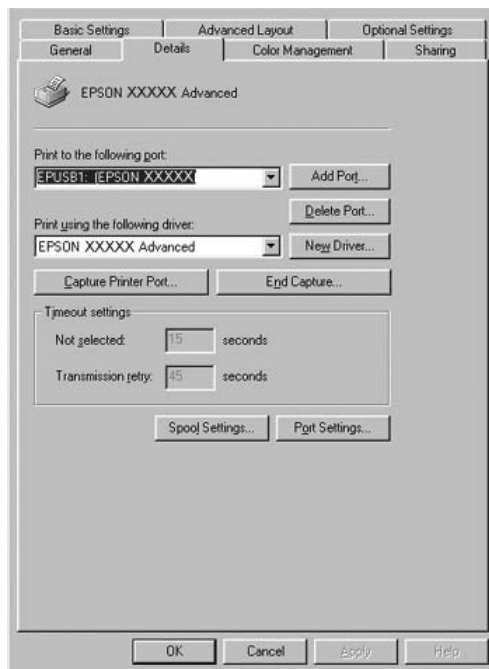
**Huomautus:**

*Tämän osan näytönkaappauskuvat on otettu Windows 98:ssa. Windows Me:n näkymä voi olla hieman erilainen.*

1. Jos haluat siirtyä tulostinohjaimen, katso kohtaa ”Tulostinohjaimen käyttäminen” sivulla 47 ja valitse sitten **Tiedot** -välilehti.



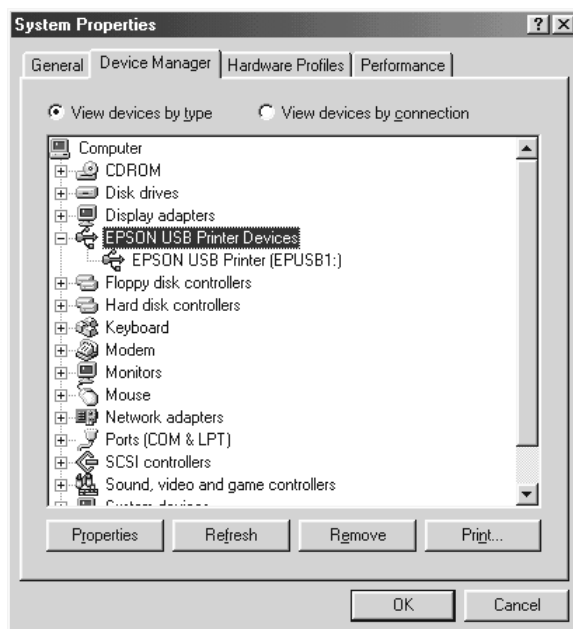
Jos EPUSBX: (tulostimen nimi) on näkyvässä avattavassa Tulosta porttiin -luettelossa, on USB-laiteohjain ja tulostinohjelmisto on asennettu oikein. Jos oikea portti ei näy luetteloruudussa, siirry seuraavaan vaiheeseen.



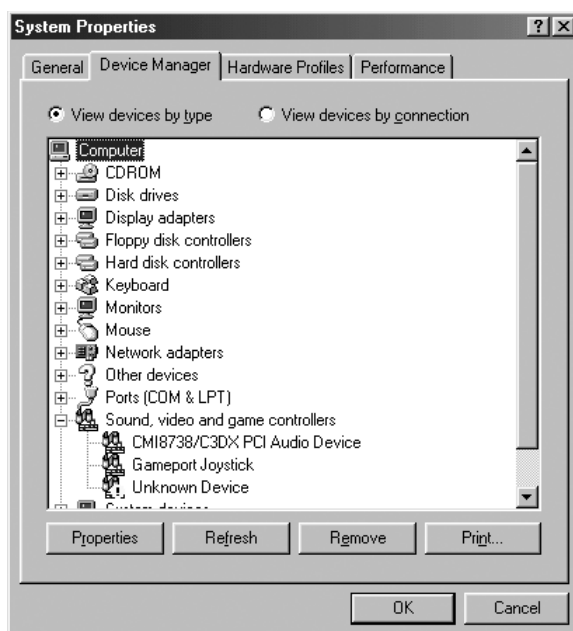
2. Napsauta työpöydän **Oma tietokone** -kuvaketta hiiren kakkospainikkeella ja valitse sitten **Ominaisuudet**.

### 3. Valitse **Laitehallinta** -välilehti.

Jos ohjaimet on asennettu oikein, Laitehallinta -valikossa näkyy EPSON USB -tulostinlaitteet.



Jos Laitehallinta-valikossa ei näy EPSON USB -tulostinlaitteet -vaihtoehtoa, tuo asennetut laitteen näyttöön napsauttamalla Muut laitteet -kohdan vieressä olevaa plusmerkkiä (+).

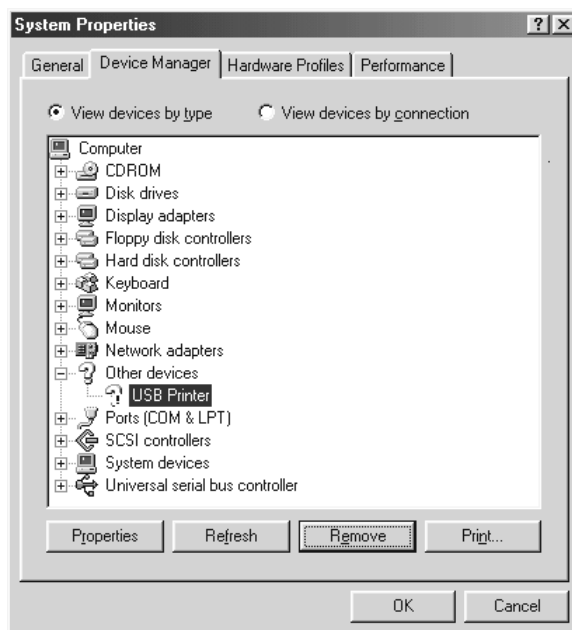


Jos Muut laitteet -kohdassa näkyy USB-tulostin tai tulostimen nimi, tulostinohjelmistoa ei ole asennettu oikein. Siirry vaiheeseen 5.



Jos USB-tulostimen ja tulostimesi nimeä ei näy Muut laitteet -kohdassa, napsauta **Päivitä** tai irrota USB-kaapeli tulostimesta ja kytke se uudelleen tulostimeen. Kun nimet näkyvät oikeassa kohdassa, siirry vaiheeseen 5.

4. Valitse Muut laitteet -kohdassa **USB-tulostin** tai **EPSON AL-CXXXX**, napsauta **Poista**, ja napsauta sitten **OK**.



Kun näyttöön tulee alla oleva valintaikkuna, valitse **OK**. Sulje sitten Järjestelmän ominaisuudet -valintaikkuna valitsemalla **OK**.



5. Poista tulostinohjelmiston asennus kohdassa "Tulostinohjelmiston asennuksen poistaminen" sivulla 95 kuvatulla tavalla. Sammuta tulostin, käynnistä tietokone uudelleen ja asenna tulostinohjelmisto sitten uudelleen *Asennusoppaassa* kerrotulla tavalla.


## Tila- ja virheilmoitukset

Tulostimen tila- ja virheilmoitukset näkyvät LCD-näytöllä. Katso lisätietoja kohdasta ”Tila- ja virheilmoitukset” sivulla 197.

## Tulostamisen kumoaminen

Voit peruuttaa tulostuksen tietokoneella tulostinohjaimesta tai tulostimen ohjauspaneelista.

Jos haluat peruuttaa tulostustyön ennen sen lähettämistä tietokoneesta, katso ohjeet kohdasta ”Tulostamisen kumoaminen” sivulla 94 (Windows) tai ”Tulostamisen kumoaminen” sivulla 149 (Macintosh).

 **Työn peruutus** -näppäimellä voit peruuttaa tulostuksen tulostimesta helposti ja nopeasti.

Lisätietoja on kohdassa ”Tulostamisen kumoaminen” sivulla 215.

## PostScript 3 -tilassa tulostamiseen liittyviä ongelmia

Tässä osassa on lueteltu ongelmia, joita saattaa ilmetä PostScript-ohjaimella tulostettaessa. Kaikki ohjeet liittyvät PostScript -tulostinohjaimen.

### Tulostin ei tulosta oikein PostScript-tilassa

Syy	Korjaava toimenpide
Tulostimen emulointitila-asetus on väärä.	Tulostin on oletusarvoisesti Automaattinen -tilassa, jotta se voi määrittää vastaanotettujen tulostustietojen koodauksen automaattisesti ja valita asianmukaisen emulointitilan. Joissakin tilanteissa tulostin ei kuitenkaan pysty valitsemaan asianmukaista emulointitilaa. Tässä tapauksessa se tulee asettaa manuaalisesti tilaan PS3. Määritä emulointitila tulostimen SelecType-emulointi-valikosta. Katso ”Emulointi-valikko” sivulla 178.
Tulostimen emulointitila-asetus ei vastaa käytettyä liitännää.	Kunkin tulostustietoja vastaanottavan liitännän emulointitila on määritettävissä erikseen. Määritä käyttämäsi liitännän emulointitilaksi PS3 (PS3-tila). Määritä emulointitila tulostimen SelecType-emulointi-valikosta. Katso ”Emulointi-valikko” sivulla 178.

## Tulostin ei tulosta

Syy	Korjaava toimenpide
<b>Tulosta tiedostoon</b> -valintaruutu on valittu Tulosta -valintaikkunassa (Mac OS X -käyttäjärjestelmää lukuun ottamatta).	Poista <b>Tulosta tiedostoon</b> -valintaruudun valinta Tulosta -valintaikkunasta.
<b>Tallenna tiedostona</b> -valintaruutu on valittuna Tulostusvaihtoehdot -välilehdellä Tulosta -valintaikkunassa (vain Mac OS X -käyttäjärjestelmässä).	Poista <b>Tallenna tiedostona</b> -valintaruudun valinta Tulostusvaihtoehdot -välilehdellä Tulosta -valintaikkunassa.
Valittu tulostinohjain on väärä.	Varmista, että tulostamiseen käyttämäsi PostScript-tulostinohjain on valittu.
<b>Vain Mac OS 9 -käyttäjille</b> Arkin määritys -valintaikkuna PostScript-asetukset -asetussivun <b>Rajoittamaton ladattavien fonttien määrä</b> -valintaruutu on valittu.	Poista <b>Rajoittamaton ladattavien fonttien määrä</b> -valintaruudun valinta.
Ohjauspaneelin Emulointi-valikon tila ei ole Automaattinen tai PS3 käyttämällesi liitännälle.	Vaihda tila-asetukseksi Automaattinen tai PS3-tila.

**Tulostinohjain tai tulostin, jota haluat käyttää, ei näy Printer Setup Utility (Tulostinasetusten apuohjelma) -sovelluksessa (Mac OS X 10.3.x ja 10.4.x), Print Center (Tulostuskeskus) -sovelluksessa (Mac OS X 10.2.x) tai Chooser (Valitsija) -toiminnossa (Mac OS 9).**

Syy	Korjaava toimenpide
QuickDraw GX on käytössä (Mac OS 9).	Tulostinohjain ei tue QuickDraw GX -tekniikkaa. Poista QuickDraw GX käytöstä.
Tulostimen nimeä on muutettu.	Kysy lisätietoja verkonvalvojalta ja valitse sitten asianmukainen tulostimen nimi.
AppleTalk-vyöhykeasetus on väärä.	Avaa <b>Printer Setup Utility (Tulostinasetusten apuohjelma)</b> -apuohjelma (Mac OS 10.3.x ja 10.4.x), <b>Print Center (Tulostuskeskus)</b> -apuohjelma (Mac OS 10.2.x), tai <b>Chooser (Valitsija)</b> -toiminto (Mac OS 9) ja valitse sitten AppleTalk-vyöhyke, johon tulostin on liitetty.

## ***Tulosteiden fontti poikkeaa tietokoneen näytön fontista.***

<b>Syy</b>	<b>Korjaava toimenpide</b>
PostScript-näyttöfontteja ei ole asennettu.	PostScript-fontit on asennettava käyttämäsi tietokoneeseen. Muutoin valitsemasi fontti korvataan jollakin toisella fontilla näyttöä varten.
<p><b>Vain Windows-käyttäjille</b></p> <p>Tulostimen Ominaisuudet -valintaikkunan <b>Lähetä TrueType-fontit tulostimeen fonttien korvaustaulukon mukaan</b> -asetus <b>Fontit</b> -välilehdellä on valittu, mutta TrueType-fontteja ei korvata tulostimen fonteilla. (Windows Me tai 98)</p> <p>Asianmukaisia korvausfontteja ei ole määritetty oikein tulostimen Ominaisuudet -valintaikkunan <b>Laiteasetukset</b> -välilehdellä. (Windows XP, XP x64 tai 2000)</p>	<p>Jos tulostimen Ominaisuudet -välilehden <b>Lähetä TrueType-fontit tulostimeen fonttien korvaustaulukon mukaan</b> -asetus on valittuna <b>Fontit</b> -välilehdellä, TrueType-fontit korvataan tulostimen fonteilla ennen tulostusta. Määritä asianmukaiset korvausfontit fonttien korvaustaulukon mukaan.</p> <p>Määritä asianmukaiset korvausfontit fonttien korvaustaulukon mukaan.</p>

## ***Tulostimen fontteja ei voida asentaa***

<b>Syy</b>	<b>Korjaava toimenpide</b>
Tulostimen ohjauspaneelin Emulointi-valikon asetus ei ole <b>PS3</b> käyttämällesi liitännälle.	Vaihda käyttämäsi liitännän Emulointi-valikon asetukseksi <b>PS3-tila</b> ja yritä asentaa tulostimen fontit uudelleen.

## ***Tekstin ja/tai kuvien reunat ovat epätasaiset***

<b>Syy</b>	<b>Korjaava toimenpide</b>
Tulostuslaatu -asetukseksi on valittu <b>Nopea</b> .	Muuta Tulostuslaatu-asetukseksi <b>Laatu</b> tai <b>Super</b> .
Tulostimen muisti ei riitä.	Lisää tulostimeen muistia.

## Tulostin ei tulosta normaalisti USB-liitännän kautta

Syy	Korjaava toimenpide
<p><b>Vain Windows-käyttäjille</b></p> <p>Tulostimen Ominaisuudet-valintaikkunan Tiedostomuoto-asetus ei ole <b>ASCII</b> tai <b>TBCP</b>.</p>	<p>Tulostin ei voi tulostaa binaaritietoja, kun se on liitetty tietokoneeseen USB-liitännän kautta. Varmista, että Tietomuoto -asetuksena on <b>ASCII-muoto</b> tai <b>TBCP</b>. Voit tarkistaa asian napsauttamalla tulostimen Ominaisuudet-valintaikkunan <b>PostScript</b>-välilehden <b>Lisäasetukset</b> -kohtaa.</p> <p>Jos käyttöjärjestelmä on Windows XP tai XP x64, napsauta tulostimen Ominaisuudet -valintaikkunan <b>Laitteasetukset</b> -välilehteä, sen jälkeen Tulostusprotokolla ja valitse <b>ASCII</b> tai <b>TBCP</b>.</p>
<p><b>Vain Macintosh-käyttäjille</b></p> <p>Tulostimen Ominaisuudet-valintaikkunan Tiedostomuoto-asetukseksi ei ole määritetty <b>ASCII</b>.</p>	<p>Tulostin ei voi tulostaa binaaritietoja, kun se on liitetty tietokoneeseen USB-liitännän kautta. Varmista, että Tiedosto-valikon <b>Tulosta</b> -välilehden Tiedostomuoto-asetukseksi on määritetty <b>ASCII</b>.</p>

## Tulostin ei tulosta normaalisti verkkoliitännän kautta

Syy	Korjaava toimenpide
<p>Tiedostomuoto-asetus poikkeaa sovelluksessa valitusta tietomuodosta (lukuun ottamatta Mac OS X).</p>	<p>Jos tiedosto on luotu sovelluksessa, jossa tietomuotoa tai koodausta voi muuttaa (esimerkiksi Photoshopissa), varmista, että sovelluksen asetus vastaa tulostinohjaimen asetusta.</p>
<p><b>Vain Windows-käyttäjille</b></p> <p>Tietokone on liitetty verkkoon käyttäen AppleTalkia Windows 2000 -ympäristössä ja tulostimen Ominaisuudet-valintaikkunan <b>Laitteasetukset</b> -välilehden <b>Lähetä CTRL+D ennen jokaista työtä-</b> tai <b>Lähetä CTRL+D jokaisen työn jälkeen</b> -asetus on <b>Kyllä</b>.</p>	<p>Varmista, että sekä <b>Lähetä CTRL+D ennen jokaista työtä-</b> että <b>Lähetä CTRL+D jokaisen työn jälkeen</b> -asetukseksi on määritetty <b>Ei</b>.</p>
<p><b>Vain Windows-käyttäjille</b></p> <p>Tulostustietoja on liian paljon.</p>	<p>Napsauta tulostimen Ominaisuudet-valintaikkunan <b>PostScript</b>-välilehden <b>Lisäasetukset</b> -kohtaa ja muuta Tietomuoto-oletusasetus <b>ASCII-muoto</b> -asetuksesta Merkitty binaaritiedonsiirtoprotokolla -asetukseksi.</p> <p>Kun Binaari -asetukseksi on määritetty Käytössä, TBCP ei ole käytettävissä. Käytä binaaritiedonsiirtoprotokollaa. Katso lisätietoja kohdasta "PS3-valikko" sivulla 189.</p>

<p><b>Vain Windows-käyttäjille</b></p> <p>Tulostaminen ei onnistu verkkoliitäntää käyttäen.</p>	<p>Napsauta tulostimen Ominaisuudet-valintaikkunan <b>PostScript</b>-välilehden <b>Lisäasetukset</b> -kohtaa ja muuta Tietomuoto-oletusasetus <b>ASCII-muoto</b> -asetuksesta Merkitty binääritiedonsiirtoprotokolla -asetukseksi.</p> <p>Kun Binääri -asetukseksi on määritetty Käytössä, TBCP ei ole käytettävissä. Käytä binääritiedonsiirtoprotokollaa. Katso lisätietoja kohdasta "PS3-valikko" sivulla 189.</p>
---	---

### ***Tapahtui määrittelemätön virhe (vain Macintosh)***

<b>Syy</b>	<b>Korjaava toimenpide</b>
<p>Käyttämäsi Mac OS -käyttöjärjestelmän versiota ei tueta.</p>	<p>Tätä kirjoitinohjainta voi käyttää vain niissä Macintosh-tietokoneissa, joiden käyttöjärjestelmä on Mac OS 9 version 9.1 tai vanhempi ja Mac OS X version 10.2.x tai vanhempi.</p>

### ***Muisti ei riitä tulostamiseen (vain Macintosh)***

<b>Syy</b>	<b>Korjaava toimenpide</b>
<p>Macintosh-tulostinohjain käyttää järjestelmän vapaata muistia tulostustietojen käsittelyyn.</p>	<p>Voit vapauttaa muistia tulostamisen käyttöön seuraavilla tavoilla:</p> <ul style="list-style-type: none"> <li><input type="checkbox"/> Laske Memory (Muisti) -säätimen RAM-välimuistin asetusta (Mac OS 9).</li> <li><input type="checkbox"/> Sulje sovellukset, joita ei käytä.</li> <li><input type="checkbox"/> Määritä lisää muistia tulostamiseen käyttämäsi sovelluksen käyttöön (Mac OS 9).</li> <li><input type="checkbox"/> Poista taustatulostus käytöstä.</li> </ul>

## Liite A

---

### Tuotetuki

---

### Yhteyden ottaminen tuotetukeen

---

#### Ennen kuin otat yhteyttä Epsoniin

Jos Epson-tuote ei toimi oikein etkä pysty ratkaisemaan ongelmaa tuotteen mukana tulevien vianmäärittämissuositusten avulla, pyydä tuotetuesta lisätietoja. Jos et löydä luettelosta tuotetukea alueeltasi, ota yhteys jälleenmyyjään, jolta hankit tuotteen.

Tuotetuki pystyy ratkaisemaan ongelmiasi nopeammin, jos annat seuraavat tiedot:

- Tuotteen sarjanumero  
(Sarjanumerotarra on yleensä tuotteen takana.)
- Tuotteen malli
- Tuotteen ohjelmistoversio  
(Valitse tuotteen ohjelmistosta **About (Tietoja)**, **Version Info (Versiotiedot)**, tai muu samankaltainen kohta.)
- Tietokoneesi merkki ja malli
- Tietokoneesi käyttöjärjestelmän nimi ja versio
- Laitteen yhteydessä yleensä käytettävien ohjelmien nimet ja versiot.

#### Australia

Epson Australia haluaa tarjota korkealaatuista asiakaspalvelua. Käyttöoppaan lisäksi saat tietoja seuraavista lähteistä:

#### Jälleenmyyjä

Myyjä voi usein auttaa ongelmien tunnistamisessa ja ratkaisemisessa. Ota ongelmatilanteessa aina ensin yhteys myyjään. Myyjät voivat usein ratkaista ongelman nopeasti ja antaa ohjeet seuraavia toimenpiteitä varten.

## **Internet-osoite <http://www.epson.com.au>**

Epson Australian Internet-sivut. Kannattaa tutustua sivustoon. Sivustosta voit ladata ohjaimia, hakea Epsonin yhteystiedot sekä saada tietoa uusista tuotteista ja teknisestä tuesta (sähköposti).

## **Epsonin tekninen tuki**

Epsonin tekninen tuki varmistaa, että asiakkaamme saavat tarvitsemansa tiedot. Teknisen tuen henkilökunta voi auttaa Epson-tuotteen asennuksessa, määrittelyssä ja käytössä. Myynnin tukena toimiva teknisen tuen henkilökunta voi toimittaa materiaalia Epson-tuotteista ja antaa lähimmän jälleenmyyjän tai huollon yhteystiedot. Saat täältä vastaukset moniin kysymyksiin.

Teknisen tuen numerot:

Puhelin: 1300 361 054

Faksi: (02) 8899 3789

Pidä soittaessasi kaikki tarpeelliset tiedot käsillä. Mitä enemmän tietoa olet kerännyt valmiiksi, sitä nopeammin voimme ratkaista ongelman. Tietoihin kuuluvat Epson-tuotteen käyttöopas, tietokoneen tyyppi, käyttöjärjestelmä, sovellusohjelmat ja muut tarpeellisiksi katsomasi tiedot.

## **Singapore**

Epson Singaporen tietolähteet, tuki ja palvelut:

## **Internet (<http://www.epson.com.sg>)**

Tuotteiden tekniset tiedot, ladattavat ohjaimet, usein kysytyt kysymykset (FAQ), myyntitiedustelut ja tekninen tuki sähköpostitse.

## **Epsonin tekninen tuki (puhelin: (65) 6586 3111)**

Tekninen tukemme voi auttaa seuraavissa puhelimitse:

- Myyntitiedustelut ja tuotetiedot
- Tuotteen käyttöön liittyvät kysymykset tai ongelmat
- Korjauspalvelu- ja takuukysymykset



## **Thaimaa**

Yhteystiedot tietoa, tukea ja palveluita varten:

### **Internet (<http://www.epson.co.th>)**

Tuotteiden tekniset tiedot, ladattavat ohjaimet ja usein kysytyt kysymykset (FAQ) sähköpostitse.

### **Epson Hotline (puhelin: (66)2-670-0333)**

Tekninen tukemme voi auttaa seuraavissa puhelimitse:

- Myyntitiedustelut ja tuotetiedot
- Tuotteen käyttöön liittyvät kysymykset tai ongelmat
- Korjauspalvelu- ja takuukysymykset

## **Vietnam**

Yhteystiedot tietoa, tukea ja palveluita varten:

Epson Hotline (puhelin): 84-8-823-9239

Palvelukeskus 80 Truong Dinh Street, District 1, Hochiminh City Vietnam

## **Indonesia**

Yhteystiedot tietoa, tukea ja palveluita varten:

### **Internet (<http://www.epson.co.id>)**

- Tuotteiden tekniset tiedot, ladattavat ohjaimet
- Usein kysytyt kysymykset (FAQ), myyntitiedustelut, kysymykset sähköpostitse

## **Epson Hotline**

- ❑ Myyntitiedustelut ja tuotetiedot
- ❑ Tekninen tuki

Puhelin (62) 21-572 4350

Faksi (62) 21-572 4357

## **Epson-palvelukeskus**

Jakarta	Mangga Dua Mall 3rd floor No 3A/B Jl. Arteri Mangga Dua, Jakarta Puhelin/Faksi: (62) 21-62301104
Bandung	Lippo Center 8th floor Jl. Gatot Subroto No.2 Bandung Puhelin/Faksi: (62) 22-7303766
Surabaya	Hitech Mall It IIB No. 12 Jl. Kusuma Bangsa 116 – 118 Surabaya Puhelin: (62) 31-5355035 Faksi: (62)31-5477837
Yogyakarta	Hotel Natour Garuda Jl. Malioboro No. 60 Yogyakarta Puhelin: (62) 274-565478
Medan	Wisma HSBC 4th floor Jl. Diponegoro No. 11 Medan Puhelin/Faksi: (62) 61-4516173
Makassar	MTC Karebosi Lt. III Kav. P7-8 Jl. Ahmad Yani No.49 Makassar Puhelin: (62)411-350147/411-350148

## **Hong Kong**

Teknistä tukea ja muita palveluita saa ottamalla yhteyttä Epson Hong Kong Limitediin.

### **Internet-osoite**

Epson Hong Kongilla on sekä kiinan- että englanninkielinen Internet-sivusto, joista löytyy tietoa seuraavista:

- Tuotetiedot
- Vastaukset usein kysytyihin kysymyksiin (FAQ)
- Uusimmat Epson-tuoteohjainversiot

Internet-osoite:

<http://www.epson.com.hk>

### **Teknisen tuen Hotline**

Tavoitat teknisen tuen henkilökunnan seuraavista numeroista:

Puhelin: (852) 2827-8911

Faksi: (852) 2827-4383

## **Malesia**

Yhteystiedot tietoa, tukea ja palveluita varten:

### **Internet (<http://www.epson.com.my>)**

- Tuotteiden tekniset tiedot, ladattavat ohjaimet
- Usein kysytyt kysymykset (FAQ), myyntitiedustelut, kysymykset sähköpostitse

### **Epson Trading (M) Sdn. Bhd.**

Head Office.

Puhelin: 603-56288288

Faksi: 603-56288388/399

## *Epsonin tekninen tuki*

### Myyntitiedustelut ja tuotetiedot (Infoline)

Puhelin: 603-56288222

### Korjaus- ja takuukyselyt, tuotteen käyttö ja tekninen tuki (Techline)

Puhelin: 603-56288333

## **Intia**

Yhteystiedot tietoa, tukea ja palveluita varten:

### **Internet (<http://www.epson.co.in>)**

Tuotteiden tekniset tiedot, ladattavat ohjaimet ja tuotetiedustelut.

### **Epson Indian pääkonttori - Bangalore:**

Puhelin: 30515000

Faksi: 30515005/30515078

### **Epson Indian aluekonttorit:**

Mumbai	Puhelin: 28261516-17 Faksi: 28257287
Delhi	Puhelin: 26447201/02/03/04/07/09 Faksi: 26447205
Chennai	Puhelin: 28203940/41 -- 28218658/59 Faksi: 28272463
Kolkata	Puhelin: 22831589/90 Faksi: 22831591
Hyderabad	Puhelin: 55331738/39 Faksi: 55328633
Cochin	Puhelin: 2357638/2356652 Faksi: 2357950
Pune	Puhelin: 24335460/90 alanumero 214 Faksi: 24330881
Ahmedabad	Puhelin: 26407176/77 Faksi: 26407347

## **Ilmainen puhelintuki**

Palvelua ja lisätietoja Epson-tuotteista saat numerosta 1600 440011. Tämä on ilmainen numero, joka on käytettävissä klo 9-21 kaikkialla maassa.

## **Filippiinit**

Teknistä tukea ja muita hankinnan jälkeisiä palveluita saat ottamalla yhteyttä Epson Philippines Corporationiin puhelimitse, faksilla tai sähköpostilla:

Puhelin: (63) 2-813-6567  
Faksi: (63) 2-813-6545  
Sähköposti: epchelpdesk@epc.epson.com.ph

**Internet** (<http://www.epson.com.ph>)

Tuotteiden tekniset tiedot, ladattavat ohjaimet, usein kysytyt kysymykset (FAQ) ja sähköpostitiedustelut.

### **Epsonin tekninen tuki (puhelin: (63) 2-813-6567)**

Tekninen tukemme voi auttaa seuraavissa puhelimitse:

- Myyntitiedustelut ja tuotetiedot
- Tuotteen käyttöön liittyvät kysymykset tai ongelmat
- Korjauspalvelu- ja takuukysymykset

## Liite B

### Tekniset tiedot

#### Paperi

Koska paperinvalmistaja voi muuttaa tietynmerkkisen tai -tyyppisen paperin laatua, Epson ei voi taata paperimerkkien tai -tyyppien laatua. Testaa paperin sopivuus ennen suurten erien ostoa tai suuria tulostustöitä.

#### Valittavissa olevat paperityypit

Paperityyppi	Kuvaus
Tavallinen paperi	Paino: 60 - 80 g/m <sup>2</sup> (Kierrätyspaperi soveltuu käytettäväksi. <sup>*1</sup> )
Puolipaksu paperi	Paino: 81 - 105 g/m <sup>2</sup> (Kierrätyspaperi soveltuu käytettäväksi. <sup>*1</sup> )
Kirjekuoret	Ei liitteitä eikä nauhoja. Ei muovi-ikkunaa. (ellei erityisesti suunniteltu lasertulostimille.)
Tarrat	Tausta-arkin tulee olla kokonaan peitossa, tarrojen välissä ei saa olla rakoja.
Paksu paperi	Paino: 106-163 g/m <sup>2</sup>
Erittäin paksu paperi	Paino: 164 - 216 g/m <sup>2</sup> <sup>*2</sup>
EPSON Color Laser Paper	Paino: 82 g/m <sup>2</sup>
EPSON Color Laser Transparencies -kalvot	Paino: 140 g/m <sup>2</sup>
EPSON Color Laser Coated Paper	Paino: 103 g/m <sup>2</sup>
Värillinen paperi	Pinnoittamaton
Kirjelomake	Kirjelomakkeiden paperin ja musteen tulee olla yhteensopiva lasertulostimien kanssa.

<sup>\*1</sup> Käytä kierrätyspaperia vain olosuhteissa, joissa lämpötila ja ilmankosteus ovat normaalit. Huonolaatuinen paperi voi huonontaa tulostuslaatua sekä aiheuttaa paperitukoksia ja muita ongelmia.

<sup>\*2</sup> Kun käytät erittäin paksua paperia, määritä Paperityyppi -asetukseksi tulostinohjaimessa Erittäin paksu.

## ***Paperit, joiden käyttöä on syytä välttää***

Tässä tulostimessa ei voi käyttää seuraavia paperityyppejä. Niiden käyttö saattaa vahingoittaa tulostinta, aiheuttaa paperitukoksia ja heikentää tulostuslaatua:

- Muille värilasertulostimille, mustavalkolasertulostimille, värikopiokoneille, mustavalkokopiokoneille tai mustesuihkutulostimelle tarkoitettu tulostusmateriaali
- Muilla värilasertulostimilla, mustavalkolasertulostimilla, värikopiokoneilla, mustavalkokopiokoneilla, mustesuihkutulostimilla tai lämpötulostimilla aikaisemmin tulostettu paperi
- Hiilipaperi, jäljentävä paperi, lämpöherkkä paperi, paineherkkä paperi, hapan paperi tai paperi, jonka kanssa käytetään korkeille lämpötiloille herkkää mustetta (noin 190 °C)
- Helposti arkista irtoavat tarrat tai tarrat, jotka eivät peitä tausta-arkkia kokonaan
- Päällystetty paperi tai pintavärjätty erikoispaperi
- Mappia tai repäisyä varten rei'itetty paperi
- Paperi, jossa on liimaa, niittejä, paperiliittimiä tai teippiä
- Hankaussähköä keräävä paperi
- Kosteaa paperiä
- Paksuudeltaan epätasainen paperi
- Liian paksu tai ohut paperi
- Liian sileä tai karkea paperi
- Paperi, jonka etu- ja taustapuoli ovat erilaiset
- Taitettu, käpristynyt, poimuttunut tai revennyt paperi
- Epäsäännöllisen muotoinen paperi tai paperi, jonka kulmat eivät ole suorakulmaiset.

## Tulostusalue

4 mm minimimarginaali kaikilla reunoilla. (Tulostusleveyden tulisi olla 207,9 mm tai sitä kapeampi.)

### Huomautus:

- Tulostusalue muuttuu käytössä olevan emulointitilan mukaan.
- ESC/Page -kieltä käytettäessä kaikilla reunoilla on 5 mm:n minimimarginaali.
- Tulostuslaatu voi olla epätasainen käytettävän paperin mukaan. Tarkista tulostuslaatu tulostamalla pari arkkia.

## Tulostin

### Yleistä

Tulostusmenetelmä:	Laserskannaus ja kuiva elektrofotografiaprosessi
Tulostuslaatu:	4800 RIT <sup>*1</sup>
Tarkkuus:	600 × 600 dpi, 1200 × 1200 dpi
Jatkuva tulostusnopeus <sup>*2</sup> :	Enintään 25 sivua minuutissa mustavalkotulostuksella A4-paperille Enintään 20 sivua minuutissa väritulostuksella A4-paperille
Paperinsyöttö:	Automaattinen tai manuaalinen syöttö
Paperinsyötön kohdistus:	Kaikkien kokojen kohdistus keskustaan
Paperinsyöttö:	
MT-lokero:	Enintään 150 arkkia tavallista paperia (60~105 g/m <sup>2</sup> ) Enintään 15 mm paksuinen pino kirjekuoria Enintään 75 kalvoarkkia Enintään 15 mm paksuinen pino tarroja
Vakioalasyöttölokero:	Enintään 550 arkkia tavallista paperia (60~105 g/m <sup>2</sup> )
Paperin tulostus:	kaikki paperityypit ja -koot
Paperin tulostuskapasiteetti:	Enintään 250 arkkia tavallista paperia (60~105 g/m <sup>2</sup> )



Kaksipuolinen (vain mallit, joissa on kaksipuoleisyksikkö):	Paperityyppi:	Paperikoko:
	Tavallinen paperi, Puolipaksu paperi	A4, B5, A5, Letter (LT), Executive (EXE), Government Legal (GLG), Legal (LGL)
	Paksu paperi	A4, B5, A5, Letter (LT), Executive (EXE), Government Legal (GLG), Legal (LGL)
	EPSON Color Laser Paper	A4
Tulostinkieli:	ECP/Page -tulostinkieli	
	ESC/P 2 24-neulainen tulostinemulointi(ESC/P 2 -tila)	
	ESC/P 9-neulainen tulostinemulointi (FX-tila)	
	IBM Proprinter -emulointi (I239X-tila)	
	Adobe PostScript3 (PS3-tila) PCL6/PCL5-emulointi (PCL-tila)	
Omat fontit:	84 skaalattavaa fonttia ja 7 bittikarttafonttia ESC/Page-käyttöön 93 skaalattavaa fonttia ja 7 bittikarttafonttia PCL5c-käyttöön 17 skaalattavaa fonttia PostScript3-käyttöön	
RAM:	128 Mt, laajennettavissa 1 Gt:uun	

\*1 Epson AcuLaser Resolution Improvement Technology -tarkkuudenparannustekniikka

\*2 Tulostusnopeus vaihtelee paperilähteen ja olosuhteiden mukaan.

## Ympäristö

Lämpötila:	Käytössä:*	5 - 32 °C
	Ei käytössä:	-20 - 40 °C
Suhteellinen kosteus:	Käytössä:*	Suhteellinen kosteus 15 - 85 %
	Ei käytössä:	Suhteellinen kosteus 5 - 85 %
Korkeus merenpinnasta:	Enintään 3 500 metriä	

\* Suositeltu lämpötila 15-28 °C ja suhteellinen kosteus 20-70 %.

## Mekaaniset ominaisuudet

Mitat	Korkeus:	508 mm
	Leveys:	420 mm
	Syvyys:	501-575 mm
Paino	Noin. 27,0 kg kaksipuoleisyksikön kanssa Noin. 26,0 kg ilman kaksipuoleisyksikköä (Ilman kulutustarvikkeita ja lisävarusteita)	

## Sähköominaisuudet

			120 V-malli KEAS-1	220-240 V -malli KEBS-1
Nimellisjännite			110 V - 120 V $\pm$ 10 %	220 V - 240 V $\pm$ 10 %
Nimellistaajuus			50 Hz / 60 Hz $\pm$ 3 Hz	50 Hz / 60 Hz $\pm$ 3 Hz
Nimellisvirta			Enintään 8 A	Enintään 4 A
Virrankulutus	Tulostettaessa	Keskiarvo (Väritulostus)	376 W	361 W
		Keskimäärin (mustavalkotulostus)	354 W	347 W
		MAKSIMI	750 W (kaksipuoleisyksikköä käytettäessä) 730 W (ilman kaksipuoleisyksikköä)	750 W (kaksipuoleisyksikköä käytettäessä) 730 W (ilman kaksipuoleisyksikköä)
	Valmiustilassa		82 W	78 W
	Virransäätötilassa*		Enintään 17 W	Enintään 17 W

\* Arvot ilmaisevat virrankulutuksen, kun kaikki toiminnot on keskeytetty. Virrankulutus vaihtelee riippuen virheistä ja käyttöolosuhteista sekä siitä, onko B-tyypin liitäntäkortti tai USB-muisti asennettu.

## Standardit ja hyväksynnit

Yhdysvaltain malli:

Turvallisuus

UL60950-1  
CAN/CSA-C22.2 No.60950-1

EMC

FCC Part 15 Subpart B Class B  
CAN/CSA-CEI/IEC CISPR 22 Class B

**Euroopan malli:**

Pienjännitedirektiivi 73/23/EEC	UL60950-1
EMC-direktiivi 89/336/EEC	EN 55022 Class B
	EN 55024
	EN 61000-3-2
	EN 61000-3-3

**Australian malli:**

EMC	AS/NZS CISPR22 Class B
-----	------------------------

***Laserturvallisuus***

Tämä tulostin on vahvistettu Yhdysvalloissa terveystieteiden ministeriön (U.S. Department of Health and Human Services, DHHS) säteilystandardin (Radiation Performance Standard) mukaiseksi luokan 1 lasertuotteeksi (Class 1 laser product) sen mukaan kuin on säädetty vuoden 1968 säteilyturvalaissa (Radiation Control for Health and Safety Act of 1968). Tämä tarkoittaa, ettei tulostin synnytä vahingollista lasersäteilyä.

Lasersäteily on rajattu kokonaan suojakotelon ja ulkoisen koteloinnin sisäpuolelle, joten lasersäteily ei pääse laitteen ulkopuolelle missään käyttövaiheessa.

***CDRH-säädökset***

Tuotteiden markkinointi Yhdysvalloissa edellyttää Yhdysvaltain elintarvike- ja lääkintäviranomaisen säteilylaitteiden terveystieteiden vaikutuksia tutkivan laitoksen (CDRH) 2. elokuuta 1976 voimaan astuneen lasertuotteita koskevien säädösten noudattamista. Oheinen merkintä ilmoittaa laitteen olevan CDRH:n säädösten mukainen ja merkintä on pakollinen Yhdysvalloissa markkinoitavissa lasertuotteissa.

This laser product conforms to the applicable requirement of 21 CFR Chapter I, subchapter J.  
SEIKO EPSON CORP.  
Hirooka Office  
80 Hirooka, Shiojiri-shi, Nagano-ken,  
Japan

---

## Liitännät

### USB-liitäntä

USB 2.0 High Speed -tila

**Huomautus:**

- USB-liitäntää tukevat ainoastaan tietokoneet, joissa on USB-liitin ja joiden käyttöjärjestelmänä on Mac OS 9.x tai Mac X tai Windows XP, XP x64, Me, 98, 2000, Server 2003 tai 2003 x64.*
- Voit käyttää USB 2.0 -liittymää tietokoneen ja tulostimen yhdistämiseen vain, jos tietokoneesi tukee USB 2.0 -standardia.*
- Koska USB 2.0 on täysin yhteensopiva USB 1.1 -liitännän kanssa, USB 1.1-liitäntää voidaan käyttää.*
- USB 2.0:a ei voi käyttää, jos käyttöjärjestelmä on Windows XP, XP x64, 2000, Server 2003 tai Server 2003 x64. Käytä USB 1.1 -liitäntää, jos tietokoneesi käyttöjärjestelmä on Windows Me tai 98.*

### Ethernet-liitäntä

Voit käyttää IEEE 802.3 100BASE-TX/10 BASE-T kierrettyä parikaapelia RJ-45-liittimellä.

**Huomautus:**

*Ethernet-liitäntä ei välttämättä ole käytettävissä tulostimen mallista riippuen.*

### USB-isännän liitäntä

USB 1.1 (massamuistiluokka)

**Huomautus:**

*Lisätietoja tuetuista laitteista saat jälleenmyyjältä.*

## Lisävarusteet ja kulutustarvikkeet

### Valinnainen syöttölokero

Tuotekoodi:	C12C802291
Paperikoko:	A4, A5, B5, Letter (LT), Executive (EXE), Legal (LGL), Government Legal (GLG)
Paperin paino:	60 - 105 g/m <sup>2</sup>
Paperinsyöttö:	Yksi kiinteä arkinsyöttölokero Automaattinen syöttöjärjestelmä Syöttölokeroon kapasiteetti on enintään 550 arkkia
Paperityypit:	Tavallinen paperi, Puolipaksu, EPSON Color Laser Paper
Virtalähde:	DC 24V / 1,0 A ja DC 3,3 V / 0,2 A (tulostimessa)
Malli:	KEA-2*
Mitat ja paino:	
Korkeus:	138 mm
Leveys:	400 mm
Syvyys:	492–568 mm
Paino:	7,8 kg syöttölokeroon kanssa

\* Tämä tuote täyttää CE-merkinnän EY-direktiivin 89/336/EEC mukaiset vaatimukset.

## Kaksipuoleisyksikkö

Tuotekoodi:	C12C802301
Paperikoko:	A4, A5, B5, Letter (LT), Executive (EXE), Legal (LGL), Government Legal (GLG)
Paperin paino:	64 - 163 g/m <sup>2</sup>
Paperinsyöttö:	Automaattinen syöttöjärjestelmä
Paperityypit:	Tavallinen paperi, Puolipaksu, Paksu paperi, EPSON Color Laser Paper
Virtalähde:	DC 24V / 1,0 A ja DC 3,3 V / 0,2 A (tulostimessa)
Malli:	KEA-3*
Mitat ja paino:	
Korkeus:	80 mm
Leveys:	283 mm
Syvyys:	320 mm
Paino:	1,1 kg

\* Tämä tuote täyttää CE-merkinnän EY-direktiivin 89/336/EEC mukaiset vaatimukset.

## Muistimoduulit

Varmista, että ostamasi DIMM-muisti on yhteensopiva EPSON-tuotteiden kanssa. Kysy lisätietoja tulostimen myyjältä tai EPSON-myyntiedustajalta.

Muistin määrä:	128 Mt, 256 Mt tai 512 Mt
----------------	---------------------------

**Väriainekasetti**

Tuotekoodi:	High Capacity Imaging Cartridge -väriainekasetti (keltainen)	1124
	High Capacity Imaging Cartridge -väriainekasetti (magenta)	1125
	High Capacity Imaging Cartridge -väriainekasetti (syaani)	1126
	High Capacity Imaging Cartridge -väriainekasetti (musta)	1127
	Standard Capacity Imaging Cartridge -väriainekasetti (keltainen)	1128
	Standard Capacity Imaging Cartridge -väriainekasetti (magenta)	1129
	Standard Capacity Imaging Cartridge -väriainekasetti (syaani)	1130
Varastointilämpötila:	0 - 35 °C	
Varastointikosteus:	Suhteellinen kosteus 15 - 80 %	
Malli:	High Capacity Imaging Cartridge -väriainekasetti (keltainen)	1124
	High Capacity Imaging Cartridge -väriainekasetti (magenta)	1125
	High Capacity Imaging Cartridge -väriainekasetti (syaani)	1126
	High Capacity Imaging Cartridge -väriainekasetti (musta)	1127
	Standard Capacity Imaging Cartridge -väriainekasetti (keltainen)	1128
	Standard Capacity Imaging Cartridge -väriainekasetti (magenta)	1129
	Standard Capacity Imaging Cartridge -väriainekasetti (syaani)	1130

\* Tämä tuote täyttää CE-merkinnän EY-direktiivin 89/336/EEC mukaiset vaatimukset.

## Kiinnitysyksikkö

Tuotekoodi:	3026 (110 - 120 V) 2025 (220 - 240 V)*
Varastointilämpötila:	0 - 35 °C
Varastointikosteus:	Suhteellinen kosteus 15 - 80 %

\* Tämä tuote täyttää CE-merkinnän EY-direktiivin 89/336/EEC mukaiset vaatimukset.

## Siirtoyksikkö

Tuotekoodi:	3024*
Varastointilämpötila:	0 - 35 °C
Varastointikosteus:	Suhteellinen kosteus 15 - 80 %

\* Tämä tuote täyttää CE-merkinnän EY-direktiivin 89/336/EEC mukaiset vaatimukset.



## Hakemisto

### A

Asetukset-valikko, 180  
Asiakirjan tulostus -valikko, 174

### E

Emulointi-valikko, 178  
Epson color laser coated paper  
tulostimen asetukset, 42  
Epson color laser paper  
tulostimen asetukset, 40  
Epson color laser transparencies  
tulostimen asetukset, 40  
EPSON Status Monitor -apuohjelma  
Alustan kuvakeasetukset, 92  
Consumables Information (Tarviketiedot)  
-välilehti (Macintosh), 145  
EPSON Status Monitor -apuohjelman  
asentaminen (Windows), 80  
EPSON Status Monitor -apuohjelman  
käynnistäminen (Macintosh), 143  
EPSON Status Monitor -apuohjelman  
käynnistäminen (Windows), 83  
Ilmoitusasetukset (Windows), 89  
Job Information (Työn tiedot) -välilehti  
(Macintosh), 146  
Kirjoittimen tilan seuraaminen EPSON Status  
Monitor -ohjelmalla (Macintosh), 143  
Status (Tila)-välilehti (Macintosh), 144  
Tarviketiedot (Windows), 86  
Tietoja EPSON Status Monitor -apuohjelmasta  
(Windows), 84  
Tilaa verkosta, 91  
Tulostimen tilan näyttäminen (Windows), 84  
Tulostimen tilan seuraaminen EPSON Status  
Monitor -apuohjelmalla (Windows), 80  
Tulostimen tilatietojen näyttäminen  
(Windows), 85  
Työn tiedot (Windows), 87  
ESCP2-valikko, 191  
Ethernet, 300

### F

FX-valikko, 193

### H

Hakemistotulostus-valikko, 174  
Huolto  
kulutustarvikkeet, 234, 239, 244  
tulostin, 248  
tulostin (tulostimen sisäosa), 248

### I

I239X-valikko, 195

### K

Kaksipuoleisyksikkö  
asentaminen, 221  
poistaminen, 225  
tekniset tiedot, 302  
Kaksipuolinen tulostus manuaalisesti  
(Macintosh), 133  
Kaksipuolinen tulostus manuaalisesti  
(Windows), 54  
Kalvot  
tulostimen asetukset, 40  
Käytettävissä oleva paperi, 294  
Kiinnitysyksikkö  
tekniset tiedot, 304  
Kiintolevyn lomaketason tallennus  
käyttö (Windows), 70  
poistaminen (Windows), 73  
rekisteröinti (Windows), 70  
tulostaminen (Windows), 71  
Kirjekuoret  
tulostimen asetukset, 42  
Kulutustarvikkeet  
kiinnitysyksikön vaihtaminen, 239  
siirtoyksikön vaihtaminen, 244  
tekniset tiedot (kiinnitysyksikkö), 304

tekniset tiedot (siirtoyksikkö), 304  
 tekniset tiedot (väriainekasetti), 303  
 vaihtamiseen liittyvät viestit, 234  
 väriainekasetin vaihtaminen, 234  
 Kuvatulostus-valikko, 176

## L

### Liitännät

ethernet, 300  
 USB, 300  
 USB-isäntä, 300

### Liitäntäkortit

asentaminen, 231  
 poistaminen, 233

### Lisävarusteet

tekniset tiedot (kaksipuoleisyksikkö), 302  
 tekniset tiedot (muistimoduuli), 302  
 tekniset tiedot (valinnainen syöttölokero), 301

### Lisävarusteiden asentaminen

kaksipuoleisyksikkö, 221  
 kaksipuoleisyksikön asentaminen, 221  
 kaksipuoleisyksikön irrottaminen, 225  
 liitäntäkortin asentaminen, 231  
 liitäntäkortin poistaminen, 233  
 liitäntäkortit, 231  
 muistimoduuli, 226  
 muistimoduulin asentaminen, 226  
 muistimoduulin poistaminen, 230  
 syöttölokero, 217  
 syöttölokeron asentaminen, 218  
 syöttölokeron poistaminen, 221

### Lisävarusteliitäntä-valikko, 186

### Lokero-valikko, 177

### Luottamuksellinen työ -valikko, 185, 209

## M

### MT-lokero

käytettävissä oleva paperi, 32  
 paperin lisääminen, 35

### Muistimoduuli

asentaminen, 226  
 poistaminen, 230  
 tekniset tiedot, 302

### Mukautettujen asetusten tallentaminen

Asetusten tallentaminen (Macintosh), 114  
 Asetusten tallentaminen (Windows), 52

### Mukautettu paperikoko

tulostimen asetukset, 45

## O

### Ohjauspaneeli, 215

yleiskatsaus, 23

### Ohjauspaneelin valikot

1239X, 195  
 asetukset, 180  
 asiakirjan tulostus, 174  
 emulointi, 178  
 ESCP2, 191  
 FX, 193  
 hakemistotulostus, 174  
 kuvan tulostus, 176  
 Lisävarusteliitäntä, 186  
 lokero, 177

luottamuksellinen työ, 185, 209

ohjauspaneelin asetukset, 170

palauta, 184

PCL, 187

PS3, 189

salasanan määrittäminen, 190

tarvittava toimenpide, 170

tiedot, 171

tietoja, 170

töidenvaraustiedot, 208

tulostaminen, 178

tulostustöiden pikakäynnistyksen, 185, 208

USB, 185

USB-isäntä, 186

värikohdistus, 184

verkko, 186

### Ohje

Epson, 287

### Ominaisuudet

Adobe Postscript 3 -tila, 26

Laaja fonttivalikoima, 26

Nopea tandem-tulostusmoottori, 25

PCL-emulointitila, 26

Pre-defined color settings in printer driver, 25

- Resolution Improvement Technology
  - tarkkuudenparannustekniikka ja Enhanced MicroGray -tekniikka, 25
- Turvallinen tulostaminen suoraan USB-muistista, 26
- Värinsäästötila, 25
- Ongelmat, ongelmien ratkaisu
  - yhteyden ottaminen Epsoniin, 287
- Oppaat
  - Asennusopas, 20
  - Fonttiopas, 20
  - Käytönaikainen ohje, 20
  - Käyttöopas, 20
  - Paperin syöttöhäiriö -opas, 20
  - Verkko-opas, 20
- P**
- Paksu paperi ja erittäin paksu paperi
  - tulostimen asetukset, 44
- Palauta-valikko, 184
- Palvelu, 287
- Paperi
  - Epson color laser coated paper, 42
  - Epson color laser paper, 40
  - kalvot, 40
  - käytettävissä oleva paperi, 294
  - kirjekuoret, 42
  - mukautettu paperikoko, 45
  - paksu paperi ja erittäin paksu paperi, 44
  - paperi, jota ei voi käyttää, 295
  - tarrat, 43
  - tulostusalue, 296
- Paperi, jota ei voi käyttää, 295
- Paperilähteet
  - MT-lokero, 32
  - paperilähteen valitseminen (ohjauspaneeli), 34
  - paperilähteen valitseminen (tulostinohjain), 34
  - vakioalasyöttölokero, 33
  - valinnainen syöttölokero, 33
- Paperin lisääminen
  - MT-lokero, 35
  - vakioalasyöttölokero, 36
  - valinnainen syöttölokero, 36
- Paperitukokset
  - selvittäminen, 253
- PCL-tulostinohjain
  - järjestelmävaatimukset, 168
  - laitteistovaatimukset, 168
  - tietoja PCL-tilasta, 168
- PCL-valikko, 187
- PostScript-tulostinohjaimen asetukset
  - AppleTalkin käyttäminen Windows 2000 -käyttöjärjestelmässä, 160
  - PostScript-tulostimen asetusten muuttaminen Macintosh-käyttöjärjestelmässä, 166
  - PostScript-tulostimen asetusten muuttaminen Windows-käyttöjärjestelmässä, 160
- PostScript-tulostinohjain
  - järjestelmävaatimukset (Macintosh), 155
  - järjestelmävaatimukset (Windows), 154
  - laitteistovaatimukset, 154
  - PostScript-tulostinohjaimen asentaminen Mac OS 9 -käyttäjille, 162
  - PostScript-tulostinohjaimen asentaminen Mac OS X -käyttäjille, 161
  - PostScript-tulostinohjaimen käyttäminen (Macintosh), 165
  - PostScript-tulostinohjaimen käyttäminen (Windows), 159
  - Tulostimen valinta, kun tulostin on kytketty USB-yhteydellä Mac OS 9 -käyttöjärjestelmässä, 162
  - Tulostimen valinta verkkoympäristössä Mac OS 9 -käyttöjärjestelmässä, 165
  - Tulostimen valinta verkkoympäristössä Mac OS X -käyttöjärjestelmässä, 163
- PS3-valikko, 189
- S**
- Salasanan määrittäminen -valikko, 190
- Siirtoyksikkö
  - tekniset tiedot, 304
- Sivun koon muuttaminen
  - Sivujen koon muuttaminen automaattisesti tulostepaperin mukaan (Windows), 59
  - Sivujen koon muuttaminen prosentuaalisesti (Windows), 60
  - Tulosteiden koon muuttaminen (Macintosh), 115

- T**
- Tarrat
    - tulostimen asetukset, 43
  - Taso
    - eri tulostinasetukset (Windows), 69
    - käyttö (Windows), 66
    - luominen (Windows), 66
    - tulostaminen (Windows), 68
  - Testisivu
    - tulostaminen, 210, 265
  - Tiedot-valikko, 171
  - Tila- ja virheilmoitukset, 197
  - Töidenvaraustiedot, 208
  - Tulostaminen suoraan USB-muistista, 211
  - Tulostamisen kumoaminen, 215, 282
    - kirjoitinohjaimesta (Macintosh), 149
    - tulostinohjaimesta (Windows), 94
  - Tulostelokero, 39
  - Tulostimen jakaminen
    - Asiakastietokoneiden asetusten määrittäminen (Windows), 103
    - Kirjoittimen jakaminen (Macintosh), 151
    - Lisäohjaimen käyttäminen (Windows), 100
    - Mac OS 9, 152
    - Mac OS X, 151
    - Tulostimen jakaminen (Windows), 98
    - Tulostimen määrittäminen jaetuksi tulostimeksi (Windows), 99
    - Tulostinohjaimen asentaminen CD-levyltä (Windows), 107
  - Tulostimen kuljettaminen (lyhyet matkat), 252
  - Tulostimen kuljettaminen (pitkät matkat), 251
  - Tulostimen siirtäminen, 250
  - Tulostin
    - kuljettaminen, 250
    - kuljettaminen (lyhyet matkat), 252
    - kuljettaminen (pitkät matkat), 251
    - kulutustarvikkeet, 24
    - lisävarusteet, 24
    - mekaaniset ominaisuudet, 298
    - osat (näkyvä edestä), 21
    - osat (näkyvä takaa), 22
    - osat (sisäpuoli), 22
    - puhdistaminen, 248
    - puhdistaminen (tulostimen sisältä), 248
    - sähköominaisuudet, 298
    - standardit ja hyväksynnät, 298
    - Värikohdistuksen säätäminen, 211, 251
    - yleistä, 296
    - ympäristö, 297
  - Tulostinohjaimen asetukset
    - Confidential Job (Luottamuksellinen työ) (Macintosh), 141
    - Kaksipuolinen tulostus (Macintosh), 131
    - Kaksipuolinen tulostus (Windows), 53
    - Laajennettujen asetusten tekeminen (Windows), 74
    - Laajennetut asetukset (Macintosh), 135
    - Lisävarusteasetusten määrittäminen (Windows), 74
    - Lomaketasotiedoista tulostaminen (Windows), 71
    - Lomaketasotietojen tallennus (Windows), 70
    - Luottamuksellinen työ (Windows), 78
    - Poista lomaketasotiedot USB-muistista (Windows), 73
    - Rekisteröi tallennetut lomaketasotiedot USB-muistiin (Windows), 70
    - Re-Print Job (Tulosta uudelleen) (Macintosh), 137
    - Reserve Job (Töidenvaraus) (Macintosh), 136
    - tallennus (Macintosh), 114
    - tallennus (Windows), 52
    - Tason käyttäminen (Windows), 66
    - Tason luominen (Windows), 66
    - Tason tulostaminen (Windows), 68
    - tasotiedot eri tulostinasetuksilla (Windows), 69
    - Töidenvaraus (Windows), 75
    - Tulostaminen kaksipuoleisyysyksiköllä (Macintosh), 131
    - Tulostaminen kaksipuoleisyysyksiköllä (Windows), 53
    - Tulosta uudelleen (Windows), 76
    - tulosteen koon automaattinen muuttaminen (Windows), 59
    - tulosteen koon muuttaminen (Macintosh), 115
    - tulosteen koon muuttaminen (Windows), 60
    - Tulostuksen kumoaminen (Macintosh), 149
    - Tulostuksen peruuttaminen (Windows), 94
    - tulostusasettelu (Macintosh), 116
    - tulostusasettelu (Windows), 61

tulostusasetukset (Macintosh), 111  
 tulostusasetukset (Windows), 50  
 tulostusasetusten mukauttaminen (Macintosh), 112  
 tulostusasetusten mukauttaminen (Windows), 51  
 tulostuslaatu (Macintosh), 110  
 tulostuslaatu (Windows), 48  
 USB-liitännän asetusten määrittäminen (Macintosh), 148  
 USB-liitännän asetusten määrittäminen (Windows), 93  
 Uuden vesileiman luominen (Macintosh), 120  
 Uuden vesileiman luominen (Windows), 63  
 Vahvista työ (Windows), 77  
 Verify Job (Vahvista työ) (Macintosh), 139  
 Vesileiman käyttäminen (Macintosh), 118  
 Vesileiman käyttäminen (Windows), 62  
 Ylä- ja alatunnisteiden käyttäminen (Macintosh), 129  
 Ylä- ja alatunnisteiden käyttäminen (Windows), 65  
 Tulostinohjain  
 Kirjoitinohjaimen käyttäminen (Macintosh), 109  
 Kirjoitinohjelmiston asennuksen poistaminen (Macintosh), 150  
 Tietoja kirjoitinohjelmistosta (Macintosh), 109  
 Tietoja tulostinohjelmistosta (Windows), 47  
 Tulostinohjaimen käyttäminen (Windows), 47  
 Tulostinohjaimen poistaminen (Windows), 95  
 USB-laiteohjaimen poistaminen (Windows), 97  
 Tulostusasettelu  
 Tulostusasettelun muokkaaminen (Macintosh), 116  
 Tulostusasettelun muokkaaminen (Windows), 61  
 Tulostuslaatuasetukset  
 Tulostuslaadun asetusten muuttaminen (Macintosh), 110  
 Tulostuslaadun asetusten muuttaminen (Windows), 48  
 Tulostustöiden pikakäynnistys -valikko, 185, 208  
 Tulostus-valikko, 178

## U

USB, 300  
 USB-isäntä, 300  
 USB-isäntä-valikko, 186  
 USB-liitännän PostScript-tulostinohjaimen asentaminen (Windows), 156  
 USB Memory Print Maker, 31  
 USB-valikko, 185

## V

Vakioalasyöttölokero  
 käytettävissä oleva paperi, 33  
 paperin lisääminen, 36  
 Valinnainen syöttölokero  
 asentaminen, 218  
 käytettävissä oleva paperi, 33  
 paperin lisääminen, 36  
 poistaminen, 221  
 tekniset tiedot, 301  
 Valmiit tulostusasetukset  
 Valmiiden asetusten käyttö (Macintosh), 111  
 Valmiiden asetusten käyttö (Windows), 50  
 Väriainekasetti, 234  
 tekniset tiedot, 303  
 Värikohdistus, 211, 251  
 Värikohdistus -valikko, 184  
 Verkkoliitännän PostScript-tulostinohjaimen asentaminen (Windows), 158  
 Verkko-valikko, 186  
 Vesileima (Macintosh)  
 käyttäminen, 118  
 luominen, 120  
 Vesileima (Windows)  
 käyttäminen, 62  
 luominen, 63  
 Vianmääritys, 197, 210, 253, 265, 282  
 lisävarusteet, 275  
 muistiongelmat, 274  
 paperinkäsittelyhäiriöt, 275  
 PostScript 3 -tila, 282  
 toimintahäiriöt, 265  
 tulostuslaatuun liittyvät ongelmat, 270  
 USB-ongelmat, 277  
 väritulostukseen liittyvät ongelmat, 269

## Y

Yhteyden ottaminen Epsoniin, 287

Ylä- ja alatunnisteet

käyttö (Macintosh), 129

käyttö (Windows), 65