



EPSON AcuLaser C3800 Series

Guida utente

Copyright e marchi

L'utente non potrà riprodurre, memorizzare in un sistema di archiviazione o trasmettere in alcuna forma o con alcun mezzo, quale un sistema meccanico, di fotocopiatura, registrazione o altro, alcuna parte della presente pubblicazione, senza previo consenso scritto di Seiko Epson Corporation. Non viene riconosciuta alcuna responsabilità esplicita relativamente alle informazioni ivi contenute, né alcuna responsabilità per danni derivanti dall'uso di tali informazioni.

Né Seiko Epson Corporation né le società affiliate saranno responsabili nei confronti dell'acquirente di questo prodotto o di terzi per danni, perdite, costi o spese sostenute dall'acquirente o da terzi in seguito a incidente, uso non corretto o non idoneo del prodotto, modifiche, riparazioni o alterazioni non autorizzate del prodotto oppure (ad eccezione degli Stati Uniti) alla mancata osservanza delle istruzioni per l'uso e la manutenzione fornite da Seiko Epson Corporation.

Seiko Epson Corporation e le società affiliate non saranno ritenute responsabili di alcun danno o problema derivante dall'uso di qualsiasi opzione o materiale di consumo diverso da quelli indicati come prodotti originali o autorizzati Epson da Seiko Epson Corporation.

PLC è un marchio registrato di Hewlett-Packard Company.

Supporta IPS (Integrated Print System) di Zoran Corporation per l'emulazione del linguaggio di stampa.



NEST Office Kit Copyright © 1996, Novell, Inc. Tutti i diritti riservati.

Una parte del profilo ICC contenuto nel presente prodotto è stata creata da Gretag Macbeth ProfileMaker. Gretag Macbeth è il marchio registrato di Gretag Macbeth Holding AG Logo. ProfileMaker è il marchio di LOGO GmbH.

IBM e PS/2 sono marchi registrati di International Business Machines Corporation. Microsoft® e Windows® sono marchi registrati di Microsoft Corporation negli Stati Uniti d'America e in altri paesi. Apple® e Macintosh® sono marchi registrati di Apple Computer, Inc.

EPSON ed EPSON ESC/P sono marchi registrati; EPSON AcuLaser ed EPSON ESC/P 2 sono marchi di Seiko Epson Corporation.

Coronet è un marchio di Ludlow Industries (UK) Ltd.

Marigold è un marchio registrato di Arthur Baker e può essere registrato in alcune giurisdizioni.

CG Times e CG Omega sono marchi di Agfa Monotype Corporation e possono essere registrati in determinate giurisdizioni.

Arial, Times New Roman e Albertus sono marchi di The Monotype Corporation e possono essere registrati in determinate giurisdizioni.

ITC Avant Garde Gothic, ITC Bookman, ITC Zapf Chancery e ITC Zapf Dingbats sono marchi di International Typeface Corporation e possono essere registrati in alcune giurisdizioni.

Antique Olive è un marchio di Fonderie Olive.

Helvetica, Palatino, Times, Univers, Clarendon, New Century Schoolbook, Miriam e David sono marchi di Heidelberger Druckmaschinen AG che possono essere registrati in determinate giurisdizioni.

Wingdings è un marchio di Microsoft Corporation e può essere registrato in alcune giurisdizioni.

HP e HP LaserJet sono marchi registrati di Hewlett-Packard Company.

Adobe, il logo Adobe logo e PostScript3 sono marchi di Adobe Systems Incorporated che possono essere registrati in alcune giurisdizioni.

Avviso generale: gli altri nomi di prodotto qui riportati sono utilizzati solo a scopo identificativo e possono essere marchi dei rispettivi proprietari. Epson non riconosce alcun altro diritto relativamente a tali marchi.

Copyright © 2006 Seiko Epson Corporation. Tutti i diritti riservati.

Sommario

Copyright e marchi

Avvertenze per la sicurezza

Sicurezza	13
Convenzioni usate nel manuale	13
Precauzioni di sicurezza	13
Importanti norme di sicurezza	16
Informazioni per la sicurezza	18
Precauzioni per l'accensione/spegnimento	19

Capitolo 1 Identificazione dei componenti della stampante

Guide disponibili	20
Componenti principali della stampante	21
Vista anteriore	21
Vista posteriore	22
Interno della stampante	22
Pannello di controllo	23
Unità opzionali e materiali di consumo	24
Unità opzionali	24
Materiali di consumo	24

Capitolo 2 Funzioni della stampante e varie opzioni di stampa

Funzioni della stampante	25
Motore di stampa tandem ad alta velocità	25
Impostazioni predefinite relative alla stampa a colori nel driver della stampante	25
modalità Risparmio toner	25
Tecnologia RITech e tecnologia MicroGray	25
Vasta gamma di caratteri	26
Modalità Adobe PostScript 3	26
Modalità di emulazione PCL	26
Stampa diretta protetta con memoria USB	26
Varie opzioni di stampa	27
Stampa fronte/retro	27
Funzione di stampa Adatta alla pagina	27
Stampa di pagine per foglio	28

Stampa come filigrana	28
Stampa di intestazione/piè di pagina	29
Stampa overlay	29
Utilizzo della funzione di memorizzazione dei lavori di stampa	30
Uso della funzione di overlay dei moduli di unità	30
Stampa di pagine Web.	30
Creazione di dati per la stampa diretta con memoria USB	31

Capitolo 3 **Gestione della carta**

Origini carta	32
Cassetto MF.	32
Cassetto della carta inferiore standard	33
Cassetto carta da 550 fogli	33
Selezione di un'origine della carta	34
Caricamento della carta.	35
Cassetto MF.	35
Cassetto carta inferiore standard e unità opzionale cassetto carta	36
Vassoio di uscita	39
Stampa su carta speciale	40
Carta per stampanti laser a colori EPSON	40
Lucidi per stampanti laser a colori EPSON	40
Carta patinata per stampanti laser a colori EPSON.	42
Buste	42
ETICHETTE.	44
Carta spessa e carta extra spessa	45
Caricamento di un formato di carta personalizzato	45

Capitolo 4 **Uso del software della stampante in Windows**

Informazioni sul software della stampante.	47
Accesso al driver della stampante	47
Modifica delle impostazioni della stampante	48
Definizione delle impostazioni relative alla qualità di stampa	48
Stampa fronte/retro	53
Visualizzazione di informazioni sui materiali di consumo con il driver di stampante	57
Ordinazione di materiali di consumo	58
Ridimensionamento dei documenti	59
Modifica del layout di stampa.	61
Uso di una filigrana	62
Uso di intestazioni e piè di pagina	65
Uso di un overlay	66
Uso dell'overlay dei moduli di unità	70

Definizione delle impostazioni estese	73
Configurazione di impostazioni opzionali	74
Stampa di un foglio di stato	74
Utilizzo della funzione di memorizzazione dei lavori di stampa	75
Ristampa	76
Verifica	77
Confidenziale	79
Controllo della stampante mediante EPSON Status Monitor	80
Installazione di EPSON Status Monitor	80
Accesso a EPSON Status Monitor	83
Informazioni su EPSON Status Monitor	84
Stato semplice	84
Stato dettagliato	85
Informazioni consumabili	86
Informazioni lavoro	87
Impostazioni avviso	89
Ordina on-line	91
Impostazioni icona cassetto	92
Impostazione della connessione USB	93
Annullamento della stampa	94
Disinstallazione del software della stampante	95
Disinstallazione del driver della stampante	95
Disinstallazione del driver di periferica USB	97
Condivisione della stampante in una rete	98
Condivisione della stampante	98
Configurazione della stampante come stampante condivisa	99
Uso di un driver aggiuntivo	100
Impostazione dei client	104
Installazione del driver della stampante dal CD	108

Capitolo 5 **Uso del software della stampante in Macintosh**

Informazioni sul software della stampante	110
Accesso al driver della stampante	110
Modifica delle impostazioni della stampante	111
Definizione delle impostazioni relative alla qualità di stampa	111
Ridimensionamento dei documenti	116
Modifica del layout di stampa	118
Uso di una filigrana	120
Uso di intestazioni e piè di pagina	130
Stampa fronte/retro	133
Definizione delle impostazioni estese	137
Stampa di un foglio di stato	137

Utilizzo della funzione di memorizzazione dei lavori di stampa	138
Ristampa	139
Verifica	141
Confidenziale	142
Controllo della stampante mediante EPSON Status Monitor	145
Accesso a EPSON Status Monitor	145
Stato semplice	146
Stato dettagliato	147
Informazioni consumabili	148
Informazioni lavoro	149
Impostazioni avviso	150
Impostazione della connessione USB	151
Per utenti di Mac OS X	151
Per utenti di Mac OS 9	152
Annullamento della stampa	153
Per utenti di Mac OS X	153
Per utenti di Mac OS 9	153
Disinstallazione del software della stampante	154
Per utenti di Mac OS X	154
Per utenti di Mac OS 9	154
Condivisione della stampante in una rete	155
Condivisione della stampante	155
Per utenti di Mac OS X	155
Per utenti di Mac OS 9	155

Capitolo 6 *Uso del driver di stampante PostScript*

Informazioni sulla modalità PostScript 3	158
Requisiti hardware	158
Requisiti di sistema	158
Uso del driver di stampante PostScript in Windows	160
Installazione del driver di stampante PostScript per l'interfaccia USB	160
Installazione del driver di stampante PostScript per l'interfaccia di rete	162
Accesso al driver di stampante PostScript	163
Modifica delle impostazioni della stampante PostScript	164
Uso di AppleTalk in ambiente Windows 2000	164
Uso del driver di stampante PostScript in Macintosh	165
Installazione del driver di stampante PostScript	165
Selezione della stampante	166
Accesso al driver di stampante PostScript	169
Modifica delle impostazioni della stampante PostScript	170

Capitolo 7 *Uso del driver di stampante PCL6/PCL5*

Informazioni sulla modalità PCL	172
Requisiti hardware	172
Requisiti di sistema	172
Uso del driver di stampante PCL6/PCL5	173

Capitolo 8 *Uso del pannello di controllo*

Utilizzo dei menu del pannello di controllo	174
Quando effettuare le impostazioni dal pannello di controllo	174
Modalità di accesso ai menu del pannello di controllo	174
Menu del pannello di controllo	175
Menu Informazioni	175
Menu Stampa indici	178
Menu Stampa documenti	179
Menu Stampa immagini1	180
Menu Carta	181
Menu Emulazione	182
Menu Stampa	182
Menu Setup	185
MENU REG. COLORE	189
Menu Reset	189
Menu Stampa rapida lavoro	190
Menu Confidenziale	190
Menu USB	190
Menu Rete	191
Menu AUX	191
Menu Host USB	192
Menu PCL	192
Menu PS3	194
Menu Configurazione password	196
Menu ESCP2	197
Menu FX	199
Menu I239X	201
Messaggi di stato e messaggi di errore	203
Stampa ed eliminazione dei dati di lavori di stampa memorizzati	215
Utilizzo del menu Stampa rapida lavoro	215
Utilizzo del menu Confidenziale	216
Stampa di un foglio di stato	217
Regolazione della registrazione del colore	218

Stampa diretta da una memoria USB	218
Stampa di indici	219
Stampa di documenti	220
Stampa di immagini	221
Annullamento della stampa	223
Uso del pulsante Annulla lavoro	223
Uso del menu Reset	223

Capitolo 9 Installazione delle unità opzionali

Unità opzionale cassetto carta	224
Precauzioni d'uso	224
Installazione dell'unità opzionale cassetto carta	225
Rimozione dell'unità opzionale cassetto carta	228
Unità fronte/retro	228
Installazione dell'unità fronte/retro	228
Rimozione dell'unità fronte/retro	232
Modulo di memoria	233
Installazione di un modulo di memoria	233
Rimozione di un modulo di memoria	237
Scheda di interfaccia	238
Installazione di una scheda di interfaccia	238
Rimozione di una scheda di interfaccia	240

Capitolo 10 Sostituzione dei materiali di consumo

Messaggi di avviso per la sostituzione	241
Cartuccia di imaging	241
Precauzioni d'uso	241
Sostituzione di una cartuccia di imaging	242
Unità fusore	246
Precauzioni d'uso	246
Sostituzione dell'unità fusore	246
Unità di trasferimento	251
Precauzioni d'uso	251
Sostituzione dell'unità di trasferimento	252

Capitolo 11 *Pulizia e trasporto della stampante*

Pulizia della stampante	256
Pulizia del rullo di prelievo	256
Trasporto della stampante	258
Posizionamento della stampante	258
Lunghe distanze	259
Brevi distanze	260

Capitolo 12 *Risoluzione dei problemi*

Rimozione della carta inceppata	261
Precauzioni per la rimozione della carta inceppata	261
Inceppamento MF C1 A	262
Inceppamento C1 A	264
Inceppamento C2 C1 A	266
Inceppamento A B	268
Inceppamento A D	271
Stampa di un foglio di stato	273
Problemi di funzionamento	273
La spia di attività non si accende	273
La stampante non stampa (la spia di attività è spenta)	273
La spia di attività è accesa, ma la stampa non viene eseguita	274
Il prodotto opzionale non è disponibile	274
La quantità di toner rimasta non è aggiornata (solo per gli utenti di Windows)	274
Problemi di stampa	275
Non è possibile stampare il carattere	275
I dati stampati risultano alterati	275
La posizione della stampa non è corretta	275
Disallineamento dei colori	276
Le immagini non vengono stampate correttamente	276
Dal cassetto MF escono lucidi vuoti	276
Problemi relativi alla stampa a colori	277
Non è possibile eseguire la stampa a colori	277
Quando si esegue la stampa da stampanti differenti i colori della stampa risultano diversi	277
Il colore appare diverso dal colore visualizzato sullo schermo del computer	278

Problemi relativi alla qualità di stampa	278
Lo sfondo è scuro o sporco	278
La stampa presenta dei punti bianchi	278
Il tono o la qualità di stampa non è uniforme	279
Le immagini a mezze tinte non vengono stampate in maniera uniforme	279
Il toner produce sbavature	280
L'immagine stampata presenta alcune aree mancanti	280
La stampante restituisce pagine completamente bianche	281
L'immagine stampata è chiara o sbiadita	282
Il lato non stampato del foglio è sporco	282
Problemi di memoria	283
La qualità di stampa è diminuita	283
Memoria insufficiente per l'attività corrente	283
Memoria insufficiente per stampare tutte le copie	283
Problemi di gestione della carta	284
La carta non viene alimentata correttamente	284
Problemi d'uso delle unità opzionali	285
Sul pannello LCD viene visualizzato il messaggio Scheda IF non valida	285
Il cassetto della carta opzionale non alimenta carta	285
Quando si utilizza il cassetto della carta opzionale si verifica un inceppamento nell'alimentazione	286
Non è possibile utilizzare un'unità opzionale installata	286
Risoluzione dei problemi USB	287
Connessioni USB	287
Sistema operativo Windows	287
Installazione del software della stampante	288
Messaggi di stato e messaggi di errore	292
Annullamento della stampa	292
Problemi di stampa in modalità PostScript 3	293
La stampante non stampa in modo corretto nella modalità PostScript	293
La stampante non stampa	294
Il driver o la stampante che è necessario utilizzare non appare in Utility di configurazione stampante (Mac OS 10.3.x e and 10.4.x), in Centro Stampa (Mac OS 10.2.x) o in Scelta Risorse (Mac OS 9)	294
Il carattere sulla stampa risulta diverso dal carattere sullo schermo	295
Non è possibile installare i caratteri per stampante	295
Le estremità del testo e/o delle immagini non sono uniformi	295
La stampante non stampa in modo normale tramite l'interfaccia USB	296
La stampante non stampa in modo normale tramite l'interfaccia di rete	296
Si è verificato un errore sconosciuto (solo Macintosh)	297
Memoria insufficiente per stampare i dati (solo Macintosh)	297

Appendice A **Assistenza clienti**

Per contattare l'assistenza clienti	298
Prima di contattare Epson	298
Assistenza per gli utenti in Australia	298
Assistenza per gli utenti a Singapore	299
Assistenza per gli utenti in Thailandia	300
Assistenza per gli utenti in Vietnam	300
Assistenza per gli utenti in Indonesia	300
Assistenza per gli utenti a Hong Kong	302
Assistenza per gli utenti in Malaysia	302
Assistenza per gli utenti in India	303
Assistenza per gli utenti nelle Filippine	304

Appendice B **Specifiche tecniche**


Carta	306
Tipi di carta disponibili	306
Tipi di carta non utilizzabili	307
Area di stampa	308
Stampante	308
Specifiche generali	308
Specifiche ambientali	309
Specifiche meccaniche	310
Specifiche elettriche	310
Standard e approvazioni	311
Interfacce	312
Interfaccia USB	312
Interfaccia Ethernet	312
Interfaccia Host USB	313
Unità opzionali e materiali di consumo	313
Unità opzionale cassetto carta	313
Unità fronte/retro	314
Moduli di memoria	314
Cartuccia di imaging	315
Unità fusore	315
Unità di trasferimento	316


Indice analitico

Avvertenze per la sicurezza

Sicurezza

Convenzioni usate nel manuale

 **Avvertenza**
Osservare attentamente per evitare danni personali.

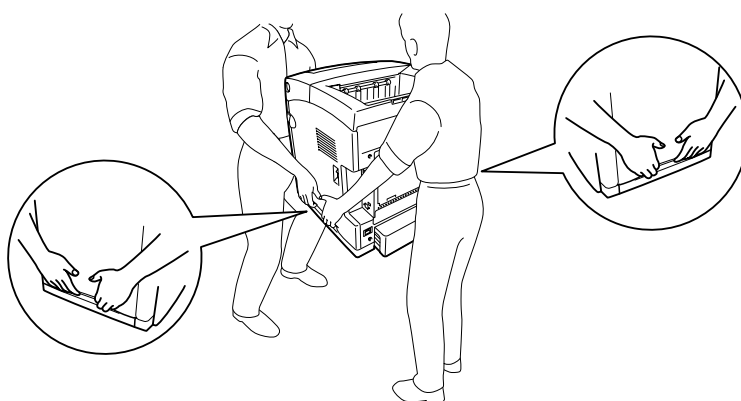
 **Attenzione**
Osservare attentamente per evitare danni alle apparecchiature.

Nota
Contiene informazioni importanti e suggerimenti utili sul funzionamento della stampante.

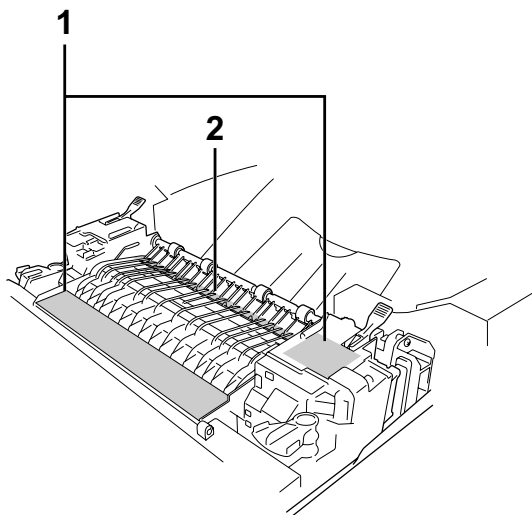
Precauzioni di sicurezza

Per garantire la massima efficienza e sicurezza, seguire attentamente le istruzioni riportate di seguito.

- ❑ La stampante con i materiali di consumo installati pesa circa 31 kg (68,2 libbre); pertanto, non deve essere sollevata o trasportata da una sola persona. Sono necessarie due persone, che devono sollevare la stampante afferrandola nei punti illustrati nella figura seguente.



- ❑ Fare attenzione a non toccare né il fusore, contrassegnato dall'etichetta **CAUTION HIGH TEMPERATURE (ATTENZIONE - SUPERFICIE A TEMPERATURA ELEVATA)** né le aree circostanti. Se la stampante è in funzione da un certo periodo di tempo, il fusore e queste aree possono raggiungere temperature molto elevate. Se risulta necessario toccare una di tali aree, attendere prima 30 minuti affinché il calore venga attenuato.



1. **CAUTION HIGH TEMPERATURE (ATTENZIONE- TEMPERATURA ELEVATA)**
2. Non introdurre la mano nell'unità fusore.

- ❑ Non introdurre la mano nell'unità fusore. Alcuni componenti sono taglienti e possono provocare lesioni.
- ❑ Non toccare i componenti interni della stampante, salvo quando diversamente specificato nelle istruzioni riportate in questa guida.
- ❑ Non forzare mai i componenti nelle operazioni di montaggio. Sebbene sia costituita da materiali molto resistenti, la stampante può comunque danneggiarsi se maneggiata impropriamente.
- ❑ Quando occorre maneggiare una cartuccia di imaging, appoggiarla sempre su una superficie piana pulita.
- ❑ Non cercare di alterare o estrarre una cartuccia di imaging. Le cartucce non possono essere ricaricate.
- ❑ Non toccare il toner ed evitare qualsiasi contatto con gli occhi.
- ❑ Non gettare nel fuoco la cartuccia di imaging o l'unità fusore per smaltirle, in quanto possono esplodere e provocare lesioni. Lo smaltimento deve essere effettuato in conformità alle norme vigenti.

- ❑ Se fuoriesce del toner, utilizzare una spazzola e una paletta oppure un panno inumidito con acqua e detergente per eliminarlo. Poiché le particelle possono provocare un incendio o un'esplosione se entrano in contatto con una scintilla, non utilizzare un aspirapolvere.
- ❑ Se la cartuccia di imaging viene spostata da un ambiente freddo a uno riscaldato, attendere almeno un'ora prima di installarla al fine di evitare danni causati dalla condensa.
- ❑ Quando si rimuove la cartuccia di imaging, non esporla mai alla luce del sole ed evitare di esporla alla luce artificiale per più di cinque minuti. La cartuccia di imaging contiene un tamburo fotosensibile di colore viola. L'esposizione alla luce può danneggiare il tamburo, riducendone la vita utile e determinando la comparsa di aree scure o chiare sui documenti stampati. Se è necessario che la cartuccia di imaging non sia installata nella stampante per un periodo di tempo lungo, coprirla con un panno opaco.
- ❑ Assicurarsi di non graffiare la superficie del tamburo. Quando si rimuove la cartuccia di imaging dalla stampante, collocarla sempre su una superficie piana pulita. Evitare di toccare il tamburo. Le sostanze oleose presenti sulla cute potrebbero danneggiare la superficie del tamburo in modo permanente, compromettendo così la qualità di stampa.
- ❑ Per ottenere una qualità di stampa ottimale, non esporre la cartuccia di imaging alla luce diretta del sole ed evitare il contatto con polvere, salsedine o gas corrosivi, ad esempio l'ammoniaca. Non collocare l'unità in luoghi soggetti a repentini sbalzi di temperatura o umidità.
- ❑ Tenere i materiali di consumo fuori dalla portata dei bambini.
- ❑ Rimuovere sempre la carta inceppata dalla stampante per evitare un surriscaldamento.
- ❑ Evitare di collegare la stampante a prese di corrente a cui sono collegati altri dispositivi.
- ❑ Utilizzare esclusivamente prese conformi ai requisiti di alimentazione della stampante.

Importanti norme di sicurezza

Leggere attentamente le istruzioni che seguono prima di iniziare ad usare la stampante.

Durante la scelta di una posizione e di una sorgente di alimentazione per la stampante

- Collocare la stampante in prossimità di una presa elettrica dalla quale sia possibile collegare e scollegare facilmente il cavo di alimentazione.
- Non collocare la stampante su una superficie poco stabile.
- Non collocare la stampante in modo che il cavo possa venire calpestato.
- Le fessure e le aperture nel telaio e sul retro o sul fondo della stampante sono studiate per la ventilazione. Non ostruirle o coprirle. Non collocare la stampante su letti, divani, tappeti o superfici simili o in scaffalature chiuse non dotate di ventilazione adeguata.
- Tutti i connettori di interfaccia di questa stampante sono del tipo Non-LPS (Non-Limited Power Source, sorgente di alimentazione non limitata).
- Collegare la stampante a una presa elettrica conforme ai requisiti di alimentazione della periferica. Tali requisiti sono specificati su un'etichetta presente sulla stampante. Se non si è certi delle specifiche di alimentazione locali, rivolgersi alla società erogatrice o al proprio rivenditore.
- Se non è possibile inserire la spina CA in una presa elettrica, rivolgersi a un elettricista.
- Evitare di collegare la stampante a prese di corrente a cui sono collegati altri dispositivi.
- Utilizzare il tipo di alimentazione elettrica indicato sulla targhetta. Se non si è certi del tipo di alimentazione disponibile, contattare il rivenditore o la società elettrica locale.
- Se non risulta possibile inserire la spina nella presa elettrica, rivolgersi a un elettricista qualificato.
- Quando si collega questo prodotto a un computer o altro dispositivo tramite cavo, assicurarsi del corretto orientamento dei connettori. Ciascun connettore dispone di un singolo particolare orientamento. Se un connettore viene inserito con l'orientamento errato, possono verificarsi danneggiamenti ai dispositivi collegati tramite il cavo.
- Se si utilizza una prolunga, assicurarsi che l'ampereaggio totale dei prodotti collegati alla prolunga non superi l'ampereaggio nominale previsto dalla prolunga.

- Se si verificano le condizioni che seguono, scollegare la stampante dalla presa a parete e rivolgersi a un tecnico qualificato:
 - A. Se il cavo di alimentazione o la spina è danneggiato o sfilacciato.
 - B. Se del liquido è penetrato nella stampante.
 - C. Se la stampante è stata esposta alla pioggia o all'acqua.
 - D. Se non funziona normalmente nonostante siano state seguite le istruzioni per l'uso. Intervenire esclusivamente sui comandi riportati nelle istruzioni per l'uso, in quanto la regolazione impropria di altri comandi può produrre danneggiamenti e richiedere interventi prolungati da parte di un tecnico qualificato per il ripristino del normale funzionamento del prodotto.
 - E. Se la stampante è caduta o il telaio è stato danneggiato.
 - F. Se la stampante mostra evidenti cambiamenti prestazionali che indicano la necessità di un intervento.

Durante l'uso della stampante

- La stampante pesa circa 31 kg (68.2 libbre). Non sollevare o trasportare mai la stampante da soli. Sono necessarie due persone.
- Osservare tutte le avvertenze e istruzioni applicate sulla stampante.
- Prima di pulire questa stampante, scollegarla dalla presa di corrente.
- Utilizzare un panno ben strizzato per la pulizia ed evitare l'uso di detergenti liquidi o spray.
- Non toccare i componenti interni della stampante, salvo quando diversamente specificato nelle istruzioni riportate in questa guida.
- Non forzare mai i componenti nelle operazioni di montaggio. Sebbene sia costituita da materiali molto resistenti, la stampante può comunque danneggiarsi se maneggiata impropriamente.
- Tenere i materiali di consumo fuori dalla portata dei bambini.
- Non utilizzare la stampante in un ambiente umido.
- Rimuovere sempre la carta inceppata dalla stampante per evitare un surriscaldamento.
- Non spingere oggetti di alcun tipo attraverso le fessure sul telaio, in quanto possono toccare punti a tensione pericolosa o provocare il cortocircuito di parti con conseguente rischio di incendio o scossa elettrica.
- Non versare liquidi di alcun tipo sulla stampante.

- ❑ Tranne per quanto specificatamente descritto nella documentazione della stampante, non effettuare riparazioni sul prodotto autonomamente.
- ❑ Effettuare unicamente le regolazioni dei controlli per cui vengono fornite le istruzioni, per non causare alla stampante un danno che richieda l'intervento di personale qualificato.

Informazioni per la sicurezza

Cavo di alimentazione



Attenzione:

Assicurarsi che il cavo di alimentazione CA sia conforme alle normative di sicurezza locali in vigore.

Utilizzare esclusivamente il cavo di alimentazione fornito con questo prodotto. L'uso di altri cavi può comportare rischi di incendio o scossa elettrica.

Il cavo di alimentazione di questo prodotto non deve essere utilizzato per altri dispositivi. L'uso con altre apparecchiature può comportare rischi di incendio o scossa elettrica.

Etichette di sicurezza laser



Avvertenza:

L'esecuzione di procedure e regolazioni diverse da quanto specificato nella documentazione della stampante può comportare esposizioni pericolose alle radiazioni.

La stampante è un prodotto laser di Classe 1 come riportato nelle specifiche IEC60825.

L'etichetta illustrata è riportata sul retro della stampante nei paesi dove ciò è richiesto.



Radiazione laser interna

Radiazione media massima:	5 mW in corrispondenza uscita laser
Lunghezza d'onda:	da 770 a 800 nm

Prodotto con gruppo diodo laser di Classe III b con raggio laser invisibile. L'unità principale della stampante **NON È UNA PARTE RIPARABILE**; pertanto, tale unità non deve essere aperta per alcun motivo. Un'etichetta di avviso laser supplementare è situata all'interno della stampante.

Norme di sicurezza per l'ozono

Emissione di ozono

Il gas ozono viene generato dalle stampanti laser come prodotto derivato dal processo di stampa. L'ozono viene prodotto soltanto durante la fase di stampa.

Limite di esposizione all'ozono

Il limite di esposizione all'ozono è di 0,1 parti per milione (ppm) espresso come concentrazione ponderata media su un periodo di otto (8) ore.

La stampante laser Epson genera un valore inferiore a 0,1 ppm in otto (8) ore di stampa continua.

Riduzione dei rischi

Per ridurre al minimo il rischio di esposizione all'ozono, evitare le condizioni seguenti:

- Uso di più stampanti laser in un'area limitata
- Uso in condizioni di umidità estremamente bassa
- Uso in locali con ventilazione inadeguata
- Stampa prolungata associata alle condizioni precedentemente esposte

Posizione della stampante

La stampante deve essere collocata in modo che i gas di scarico e il calore generati:

- Non vengano espulsi direttamente in direzione del viso dell'utente.
- Vengano indirizzati direttamente all'esterno del locale, quando possibile

Precauzioni per l'accensione/spengimento

Non spegnere la stampante nei seguenti casi:

- Dopo avere acceso la stampante, attendere che il messaggio **Pronta** venga visualizzato sul pannello LCD.
- Quando la spia **di attività** lampeggia.
- Quando la spia **Dati** è accesa o lampeggia.
- Durante la stampa.

Capitolo 1

Identificazione dei componenti della stampante

Guide disponibili

Guida di installazione

Contiene informazioni sul montaggio della stampante e sull'installazione del software di stampa.

Guida utente (il presente manuale)

Contiene informazioni dettagliate sulle funzioni della stampante, gli accessori, la manutenzione, la risoluzione degli errori e le specifiche tecniche.

Guida di rete

Fornisce agli amministratori di rete informazioni sul driver di stampante e sulle impostazioni di rete. Per consultare questa guida, occorre prima installarla sul disco rigido del computer dal CD-ROM delle utility di rete.

Guida degli inceppamenti della carta

Fornisce soluzioni per problemi di inceppamento della carta nella stampante. Poiché potrebbe essere necessario consultarla con una certa frequenza, si consiglia di stamparla e conservarla accanto alla stampante.

Guida ai caratteri

Contiene informazioni sui caratteri utilizzati nella stampante. È necessario copiare questa Guida; in alternativa, è possibile aprirla direttamente dalla directory riportata di seguito sul CD-ROM del software.

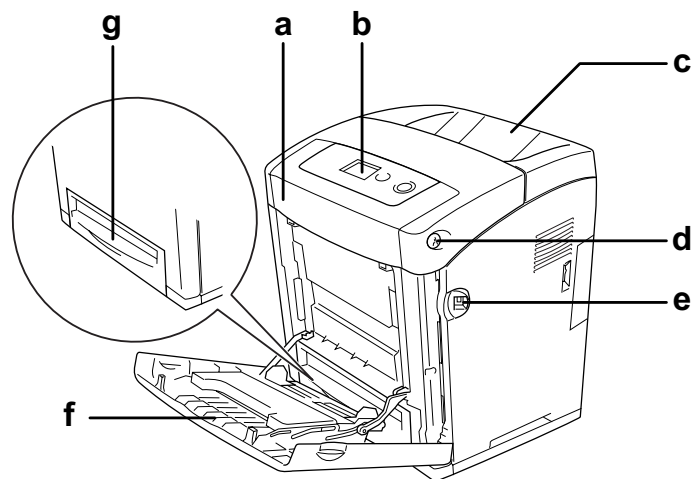
/COMMON/MANUAL/ITA/FNTG

Guida in linea del software della stampante

Fare clic su **Aiuto** per informazioni dettagliate e istruzioni sul software che controlla la stampante. La Guida in linea viene automaticamente installata quando si installa il software della stampante.

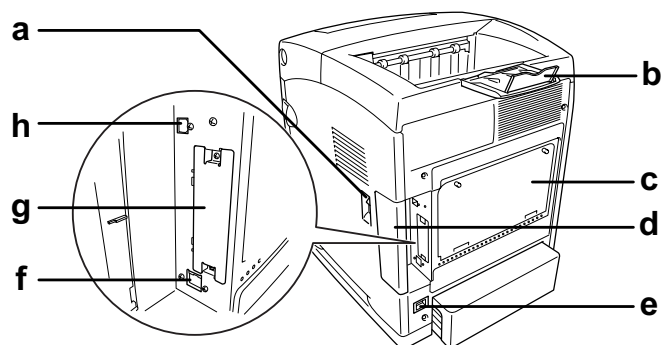
Componenti principali della stampante

Vista anteriore



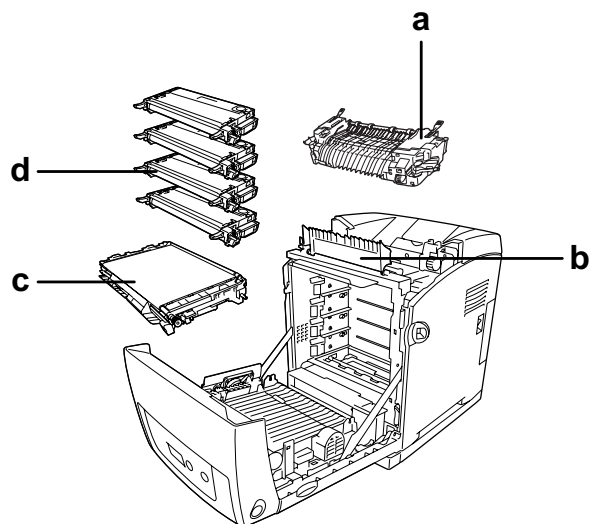
- a. coperchio frontale (coperchio A)
- b. pannello di controllo
- c. vassoio di uscita
- d. dispositivo a scatto sul coperchio frontale (coperchio A)
- e. interfaccia host USB
- f. cassetto MF (cassetto Multi-Funzione)
- g. cassetto della carta inferiore standard

Vista posteriore



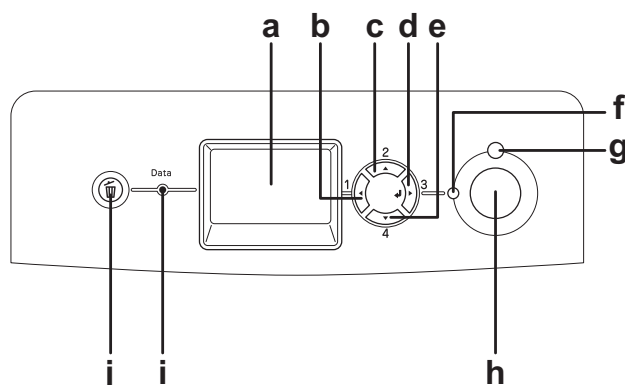
- a. interruttore di alimentazione
- b. fermo
- c. piatto di uscita espanso per opzione controller
- d. coperchio interfaccia
- e. ingresso dell'alimentazione
- f. connettore per l'interfaccia Ethernet
- g. coperchio dell'alloggiamento per schede di interfaccia di tipo B
- h. connettore per l'interfaccia USB

Interno della stampante



- a. unità fusore
- b. guida della carta
- c. unità di trasferimento
- d. cartucce di imaging

Pannello di controllo



- | | | |
|----|---------------------------------|--|
| a. | pannello LCD | Su questo display vengono visualizzati i messaggi di stato della stampante e le impostazioni dei menu del pannello di controllo. |
| b. | pulsante Indietro | Utilizzare questi pulsanti per accedere ai menu del pannello di controllo che consentono di definire le impostazioni della stampante e verificare lo stato dei materiali di consumo. Per istruzioni sull'uso di ciascun pulsante, vedere "Utilizzo dei menu del pannello di controllo" a pagina 174. |
| c. | pulsante Su | |
| d. | pulsante Invio | |
| e. | pulsante Giù | |
| f. | Spia di attività (Verde) | È accesa quando la stampante è pronta a ricevere e stampare dati.
È spenta quando la stampante non è pronta. |
| g. | Spia di errore (Rosso) | È accesa o lampeggia se si è verificato un errore. |
| h. | pulsante Avvio/Stop | Quando è in corso una stampa, premere questo pulsante per interromperla.
Quando la spia di errore lampeggia, premere questo pulsante per annullare l'errore e riattivare la stampante. |
| i. | Spia dati (Gialla) | È accesa quando i dati di stampa sono memorizzati nel buffer della stampante (la sezione della memoria della stampante riservata alla ricezione dei dati), ma non sono stati ancora stampati.
Lampeggia quando la stampante elabora i dati.
È spenta quando nel buffer di stampa non è memorizzato alcun dato. |
| j. | Pulsante Annulla lavoro | Premere una volta per annullare il lavoro di stampa corrente. Tenere premuto per più di due secondi per eliminare tutti i lavori dalla memoria della stampante. |

Unità opzionali e materiali di consumo

Unità opzionali

Per espandere le funzionalità della stampante è possibile installare una o più unità opzionali tra quelle elencate di seguito.

- Cassetto carta da 550 fogli (C12C802291)
Questa unità incrementa la capacità di alimentazione fino a 550 fogli di carta.
- Unità fronte/retro (C12C802301)
Questa unità consente di stampare automaticamente su entrambi i lati della carta.
- Modulo di memoria
Questa unità opzionale consente di espandere la memoria della stampante, permettendo di stampare documenti complessi o contenenti un numero elevato di immagini. La RAM della stampante può essere aumentata fino a 1 GB aggiungendo un ulteriore modulo DIMM RAM da 512 MB e cambiando la RAM preinstallata con una DIMM RAM da 512 MB.

Nota:

Assicurarsi che il modulo DIMM da acquistare sia compatibile con i prodotti EPSON. Per informazioni dettagliate, contattare il rivenditore locale o un rappresentante qualificato dell'assistenza tecnica EPSON.

Materiali di consumo

La durata utile dei materiali di consumo elencati di seguito è controllata dalla stampante. Quando è necessario effettuare sostituzioni, vengono visualizzati dei messaggi di avviso.

Nome del prodotto	Codice del prodotto
Cartuccia di imaging ad alta capacità (Giallo)	1124
Cartuccia di imaging ad alta capacità (Magenta)	1125
Cartuccia di imaging ad alta capacità (Ciano)	1126
Cartuccia di imaging ad alta capacità (Nero)	1127
Cartuccia di imaging a capacità standard (Giallo)	1128
Cartuccia di imaging a capacità standard (Magenta)	1129
Cartuccia di imaging a capacità standard (Ciano)	1130
Unità di trasferimento	3024
Unità fusore (110-120 V)	3026
Unità fusore (220-240 V)	3025

Capitolo 2

Funzioni della stampante e varie opzioni di stampa

Funzioni della stampante

La stampante è dotata di un set completo di funzioni che consentono di semplificare e ottimizzare le operazioni di stampa. Di seguito sono descritte le funzioni principali.

Motore di stampa tandem ad alta velocità

Il motore all'avanguardia con sistema tandem della stampante consente un'elaborazione di immagine a 600 MHz ed è dotato di una tecnologia single-pass in grado di inviare 20 ppm (pagine al minuto) per la stampa a colori 4800 RIT* e 25 ppm per la stampa in bianco e nero su carta in formato A4.

* Epson AcuLaser Resolution Improvement Technology

Impostazioni predefinite relative alla stampa a colori nel driver della stampante

Il driver della stampante offre molte impostazioni predefinite per la stampa a colori, così da poter ottimizzare la qualità di stampa per vari tipi di documenti a colori.

Per ulteriori informazioni in Windows, vedere "Definizione delle impostazioni relative alla qualità di stampa" a pagina 48. Per ulteriori informazioni in Macintosh, vedere "Definizione delle impostazioni relative alla qualità di stampa" a pagina 111.

modalità Risparmio toner

Per ridurre la quantità di toner utilizzato per la stampa dei documenti, è possibile attivare questa modalità di risparmio toner.

Tecnologia RITech e tecnologia MicroGray

La tecnologia Resolution Improvement Technology (RITech) è una tecnologia per stampanti Epson che consente di ammorbidire i bordi dentellati delle linee diagonali e curve nel testo e negli elementi grafici. La tecnologia MicroGray migliora la qualità delle mezzetinte degli elementi grafici.

Vasta gamma di caratteri

La stampante è dotata di una selezione di 84 font scalabili e di 7 font bitmap in modalità ESC/Page che forniscono i font necessari per creare documenti professionali.

Modalità Adobe PostScript 3

La modalità Adobe PostScript 3 della stampante consente di stampare documenti formattati per stampanti PostScript. Sono inclusi 17 caratteri scalabili. Il supporto IES (Intelligent Emulation Switch) e SPL (Shared Printer Language) consente di passare tra la modalità PostScript e altre emulazioni quando i dati di stampa vengono ricevuti dalla stampante.

Modalità di emulazione PCL

La modalità di emulazione PCL consente di stampare documenti nel linguaggio di stampa PCL6/5c con questa stampante.

Stampa diretta protetta con memoria USB

La stampante può stampare i file all'interno di una memoria USB attraverso un'interfaccia host USB senza che sia necessario accendere il computer, installare il driver della stampante o collegare quest'ultima a una rete. Questa funzione è utile per proteggere i file, dato che è possibile stamparli mentre ci si trova di fronte alla stampante. Per ulteriori informazioni, vedere "Stampa diretta da una memoria USB" a pagina 218.

Varie opzioni di stampa

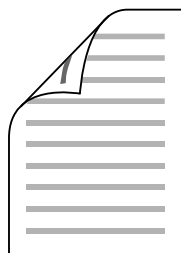
Questa stampante fornisce diverse opzioni di stampa. È possibile utilizzare diversi formati di stampa oppure eseguire la stampa con molti tipi di carta differenti.

Di seguito viene illustrata la procedura per ogni tipo di stampa. Scegliere quella appropriata per la propria stampa.

Stampa fronte/retro

"Stampa fronte/retro" a pagina 53 (Windows)

"Stampa fronte/retro" a pagina 133 (Macintosh)

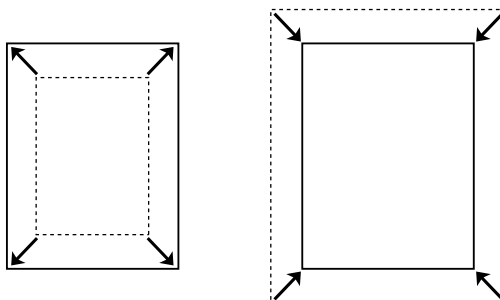


Consente di stampare su entrambi i lati della carta.

Funzione di stampa Adatta alla pagina

"Ridimensionamento dei documenti" a pagina 59 (Windows)

"Ridimensionamento dei documenti" a pagina 116 (Macintosh)

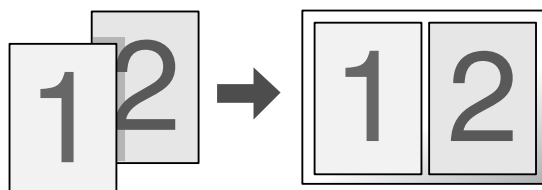


Consente di ingrandire o di ridurre automaticamente le dimensioni del documento per adattarle al formato di carta selezionato.

Stampa di pagine per foglio

"Modifica del layout di stampa" a pagina 61 (Windows)

"Modifica del layout di stampa" a pagina 118 (Macintosh)

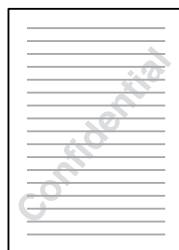


Consente di stampare due o quattro pagine su un singolo foglio.

Stampa come filigrana

"Uso di una filigrana" a pagina 62 (Windows)

"Uso di una filigrana" a pagina 120 (Macintosh)

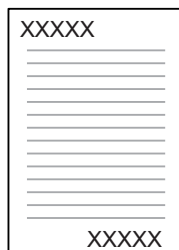


Consente di stampare un elemento grafico o di testo come filigrana. Ad esempio, è possibile inserire la dicitura "Riservato" su un documento importante.

Stampa di intestazione/piè di pagina

"Uso di intestazioni e piè di pagina" a pagina 65 (Windows)

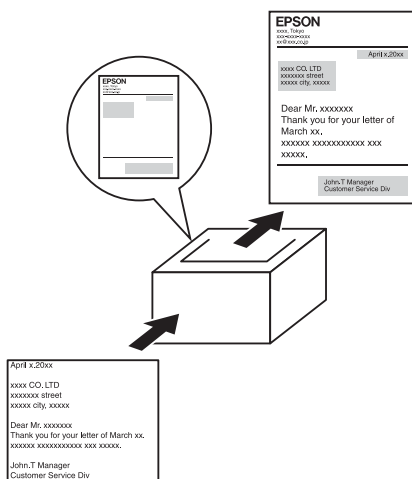
"Uso di intestazioni e piè di pagina" a pagina 130 (Macintosh)



Consente di stampare intestazione e piè di pagina in fondo al foglio.

Stampa overlay

"Uso di un overlay" a pagina 66 (Windows)



Consente di predisporre moduli o modelli standard da utilizzare come overlay, ovvero da sovrapporre ai documenti da stampare.

Nota:

La funzione di stampa Overlay non è disponibile nella modalità PostScript 3.

Utilizzo della funzione di memorizzazione dei lavori di stampa

"Modulo di memoria" a pagina 233

"Utilizzo della funzione di memorizzazione dei lavori di stampa" a pagina 75 (Windows)

"Utilizzo della funzione di memorizzazione dei lavori di stampa" a pagina 138 (Macintosh)

Consente di stampare i lavori memorizzati nella memoria della stampante in un secondo momento direttamente dal pannello di controllo della stampante.

Uso della funzione di overlay dei moduli di unità

"Uso dell'overlay dei moduli di unità" a pagina 70 (Windows)

Stampa di pagine Web

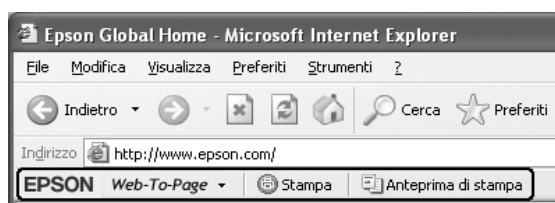
EPSON WEB-TO-PAGE consente di ridimensionare le pagine Web in base al formato della carta selezionato durante la stampa. È inoltre possibile visualizzare un'anteprima della stampa.

Nota:

- Questo software può essere utilizzato solo con Windows.
- Per utilizzare questa funzione, installare EPSON WEB-TO-PAGE dal CD-ROM del software della stampante.

Accesso a EPSON WEB-TO-PAGE

Una volta installato EPSON WEB-TO-PAGE, la barra dei menu viene visualizzata sulla barra degli strumenti di Microsoft Internet Explorer. Se non viene visualizzata, selezionare **Barre degli strumenti** dal menu Visualizza di Internet Explorer, quindi selezionare **EPSON WEB-TO-PAGE**.



Creazione di dati per la stampa diretta con memoria USB

USB Memory Print Maker consente di creare file con estensione EPN che sarà possibile stampare direttamente da una memoria USB.

Per utilizzare questa funzione, vedere la Guida in linea di USB Memory Print Maker.

Per stampare direttamente da una memoria USB, vedere "Stampa diretta da una memoria USB" a pagina 218.

Nota:

- Questo software può essere utilizzato solo con Windows.*
- Per installare USB Memory Print Maker, fare clic su **Personalizzata** nel CD-ROM del software della stampante.*

Capitolo 3

Gestione della carta

Origini carta

In questa sezione vengono indicati i tipi di carta che è possibile caricare in ciascuna origine disponibile.

Cassetto MF

Tipo di carta	Formato della carta	Capacità
Peso carta comune: da 60 a 80 g/m ²	A4, A5, B5, Letter (LT), Half-Letter (HLT), Executive (EXE), Government Legal (GLG), Legal (LGL), Government Letter (GLT) Formato della carta personalizzato: minimo 76,2 × 98,4 mm massimo 220 × 355,6 mm	Fino a 150 fogli (Spessore totale della pila: fino a 15 mm)
Peso carta semi-spessa: da 81 a 105 g/m ²	A4, A5, B5, Letter (LT), Half-Letter (HLT), Executive (EXE), Government Legal (GLG), Legal (LGL), Government Letter (GLT) Formato della carta personalizzato: minimo 76,2 × 98,4 mm massimo 220 × 355,6 mm	Spessore pila fino a 15 mm
Peso buste: da 75 a 105 g/m ²	DL, ISO-B5, C5	Spessore pila fino a 15 mm
ETICHETTE	A4, Letter (LT)	Spessore pila fino a 15 mm
Peso carta spessa: da 106 a 163 g/m ²	A4, A5, B5, Letter (LT), Half-Letter (HLT), Executive (EXE), Government Letter (GLT) Formato della carta personalizzato: minimo 76,2 × 98,4 mm massimo 220 × 355,6 mm	Spessore pila fino a 15 mm

Peso carta extra spessa: da 164 a 216 g/m ²	A4, A5, B5, Letter (LT), Half-Letter (HLT), Executive (EXE), Government Letter (GLT) Formato della carta personalizzato: minimo 76,2 × 98,4 mm massimo 220 × 355,6 mm	Spessore pila fino a 15 mm
Peso carta per stampanti laser a colori EPSON: 82 g/m ²	A4	Fino a 150 fogli (Spessore totale della pila: fino a 15 mm)
Lucidi per stampanti laser a colori EPSON	A4, Letter (LT)	Fino a 75 fogli (Spessore totale della pila: fino a 15 mm)
Peso carta patinata per stampanti laser a colori EPSON: 103 g/m ²	A4	Spessore pila fino a 15 mm

Cassetto della carta inferiore standard

Tipo di carta	Formato della carta	Capacità
Peso carta comune: da 60 a 105 g/m ²	A4, A5, B5, Letter (LT), Executive (EXE), Legal (LGL), Government Legal (GLG)	Fino a 550 fogli (Spessore totale della pila: fino a 59,4 mm)
Peso carta per stampanti laser a colori EPSON: 82 g/m ²	A4	

Cassetto carta da 550 fogli

Tipo di carta	Formato della carta	Capacità
Peso carta comune: da 60 a 105 g/m ²	A4, A5, B5, Letter (LT), Executive (EXE), Legal (LGL), Government Legal (GLG)	Fino a 550 fogli (Spessore totale della pila: fino a 59,4 mm)
Peso carta per stampanti laser a colori EPSON: 82 g/m ²	A4	

Selezione di un'origine della carta

Mediante il driver o il pannello di controllo è possibile impostare la stampante in modo da selezionare automaticamente un'origine della carta contenente il formato della carta appropriato oppure specificarla manualmente. Per accedere al driver della stampante, vedere "Accesso al driver della stampante" a pagina 47 per Windows oppure "Accesso al driver della stampante" a pagina 110 per Macintosh. Per informazioni sull'uso del pannello di controllo della stampante, vedere "Utilizzo dei menu del pannello di controllo" a pagina 174.

Uso del driver di stampante

Per Windows:

Accedere al driver di stampante, fare clic sulla scheda **Impostazioni di base** e selezionare **Selezione automatica** come origine della carta. Quindi, fare clic su **OK**.

Nota:

Per specificare manualmente un'origine della carta, selezionare quella da utilizzare nell'elenco Origine carta.

Per Macintosh:

Accedere al driver della stampante, selezionare **Impostazioni stampante** dall'elenco a discesa e fare clic sulla scheda **Impostazioni di base** (per Mac OS X) oppure aprire la finestra di dialogo Impostazioni di base (per Mac OS 9). Quindi, selezionare **Selezione automatica** dall'elenco Origine carta e fare clic su **Stampa**.

Nota:

Per specificare manualmente un'origine della carta, selezionare quella da utilizzare nell'elenco Origine carta.

Uso del pannello di controllo

Accedere al menu Setup del pannello di controllo e selezionare ORIG. CARTA, quindi selezionare Auto.

Nota:

Per specificare manualmente un'origine della carta, selezionare quella da utilizzare nel menu Origine carta.

Priorità dell'origine della carta se si seleziona Auto

La stampante effettuerà la ricerca dell'origine della carta contenente il formato della carta specificato nell'ordine indicato di seguito.

Configurazione standard:

Cassetto MF
Cassetto 1

Con unità cassetto carta 550-fogli installata:

Cassetto MF
Cassetto 1
Cassetto 2

Nota:

- ❑ È possibile che le impostazioni relative al formato o all'origine della carta specificate nell'applicazione abbiano la priorità rispetto a quelle definite mediante il driver di stampante.
- ❑ Se il formato della carta selezionato per il driver della stampante è una busta, è possibile caricare la carta solo dal cassetto MF, indipendentemente dall'impostazione di Origine carta nel driver della stampante.
- ❑ È possibile modificare la priorità del cassetto MF mediante l'impostazione Modo MF nel menu Setup del pannello di controllo. Per informazioni dettagliate, vedere "Menu Setup" a pagina 185.

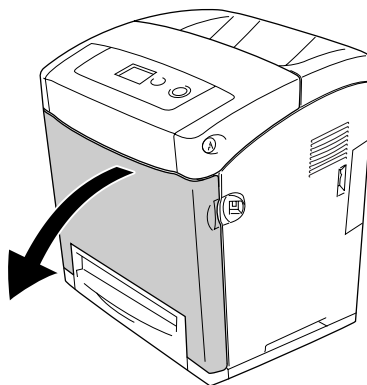
Caricamento della carta

In questa sezione viene descritta la modalità di caricamento della carta. Se si utilizza carta speciale, ad esempio lucidi o buste, vedere anche "Stampa su carta speciale" a pagina 40.

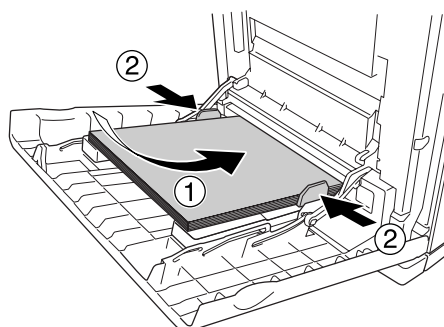
Cassetto MF

Per caricare la carta nel cassetto MF, effettuare i passaggi che seguono.

1. Aprire il cassetto MF.



2. Caricare una pila della carta desiderata con il lato stampabile rivolto verso il basso, quindi fare scorrere le guide ai lati della pila per ottenere una presa salda.



Nota:

- ❑ Quando si carica la carta, inserire innanzitutto il lato corto.
- ❑ Non caricare la carta oltre il limite di altezza massimo.
- ❑ Stendere bene la carta prima di caricarla. Se si carica della carta arricciata, l'alimentazione potrebbe non essere corretta.
- ❑ Dopo aver caricato la carta, effettuare l'impostazione corretta di Formato CASSETTO MF / TIPO MF nel pannello di controllo in base al formato carta caricato.
- ❑ Per stampare sul retro del foglio precedentemente stampato, utilizzare il cassetto MF. Per questa operazione non è possibile eseguire la stampa fronte/retro.

Cassetto carta inferiore standard e unità opzionale cassetto carta

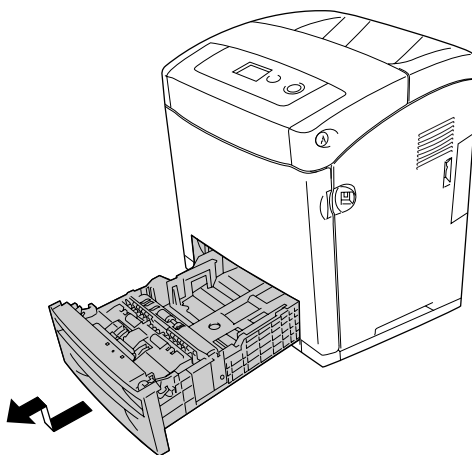
I tipi e i formati di carta supportati dall'unità opzionale sono gli stessi supportati dall'unità cassetto inferiore standard. Per ulteriori informazioni, vedere "Cassetto carta da 550 fogli" a pagina 33.

La procedura di caricamento della carta è la stessa impiegata per il cassetto inferiore standard e l'unità opzionale cassetto carta.

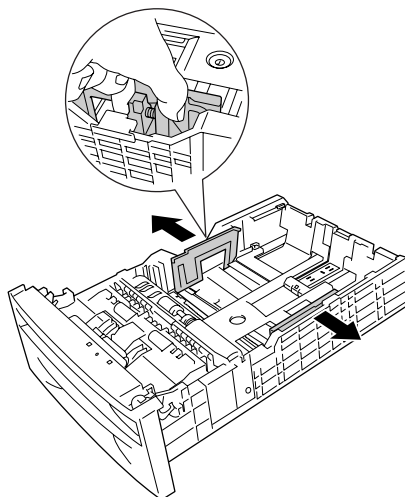
Oltre alla carta comune, nei cassettei carta è possibile utilizzare anche supporti quali carta per stampanti laser a colori EPSON.

Per caricare la carta nelle unità cassetto carta opzionali e standard, effettuare i passaggi che seguono. Le illustrazioni mostrano il cassetto inferiore standard.

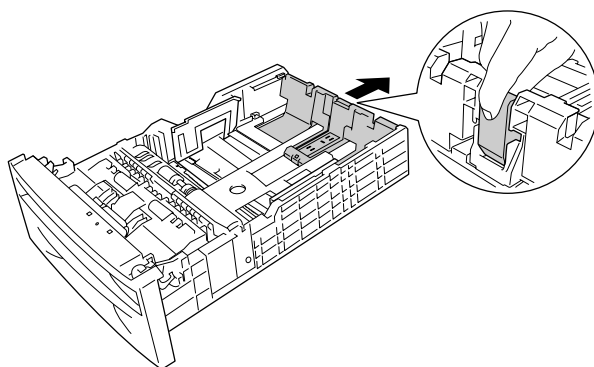
1. Sfilare il cassetto carta finché non si arresta. Quindi sollevare la parte anteriore del cassetto della carta ed estrarlo.



2. Afferrare la manopola e fare scorrere la guida della carta destra e quella sinistra per sistemare la carta da caricare.



3. Afferrare la manopola e fare scorrere la guida fino alla posizione adatta al formato della carta da caricare.



Nota:

❑ *Caricare la carta dopo aver allineato attentamente i bordi della carta.*

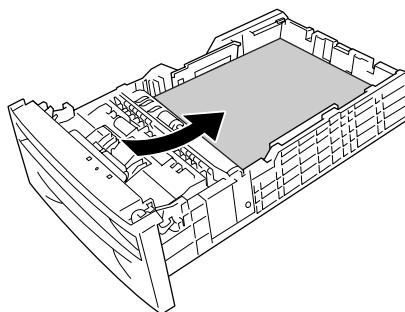
❑ *Non caricare la carta oltre il limite di altezza massimo.*

4. Per evitare che i fogli si incollino assieme, flettere una risma di carta avanti e indietro. Quindi battere il bordo su una superficie salda per allineare i fogli.

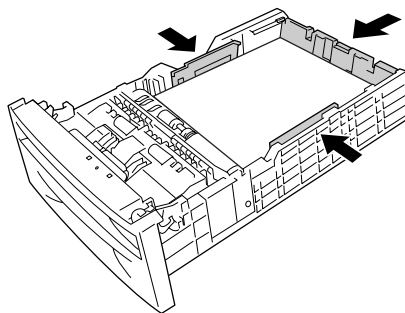
Nota:

Stendere bene la carta prima di caricarla. Se si carica della carta arricciata, l'alimentazione potrebbe non essere corretta.

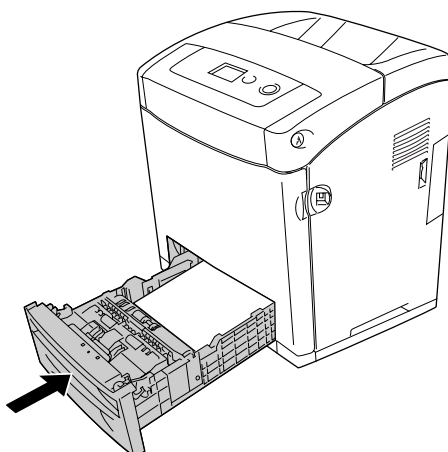
5. Inserire la risma nel cassetto della carta, allineandola al lato anteriore e al lato sinistro del cassetto della carta, con il lato stampabile rivolto verso l'alto.



6. Fare scorrere le guide fino ad adattarle alla carta da caricare.



7. Inserire di nuovo il cassetto della carta all'interno dell'unità.



Nota:

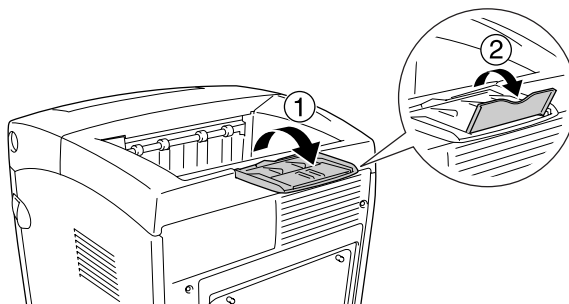
- ❑ *Dopo aver caricato la carta, effettuare l'impostazione corretta di Tipo cassetto 1 / Tipo cassetto 2 nel pannello di controllo in base al formato e al tipo di carta caricato.*
- ❑ *Se è stata installata e caricata della carta nell'unità opzionale cassetto carta, effettuare l'impostazione per il cassetto della carta in uso.*

Vassoio di uscita

Il vassoio di uscita è posizionato sulla parte superiore della stampante. Poiché i documenti stampati escono a faccia in giù, questo vassoio è denominato anche vassoio faccia in giù. Sollevare il fermo per evitare che le stampe scivolino dalla stampante.

Nota:

Tale vassoio può contenere fino a 250 fogli.



Stampa su carta speciale

È possibile stampare su supporti speciali che comprendono la carta Epson che segue.

Nota:

Poiché la qualità di una marca o un tipo particolare di carta può essere modificato dal produttore in qualsiasi momento, Epson non può garantire la qualità di alcun tipo di carta. Si consiglia di provare sempre la carta prima di acquistarne grandi quantitativi o di stampare lavori di grandi dimensioni.

Carta per stampanti laser a colori EPSON

Quando si carica della carta per stampanti laser a colori EPSON, effettuare le impostazioni della carta come indicato di seguito:

- Definire le impostazioni in Impostazioni di base nel driver della stampante.

Formato carta: **A4**

ORIG. CARTA: **Cassetto MF** (fino a 150 fogli o spessore pila fino a 15 mm)
Cassetto 1, Cassetto 2 (fino a 550 fogli o spessore pila fino a 59,4 mm in ciascun cassetto)

CARTA: **Semi-spessa**

Nota:

*Selezionare **Comune (retro)** in Tipo di carta per stampare sul retro del foglio precedentemente stampato.*

- Queste impostazioni possono essere configurate anche nel menu **Carta** del pannello di controllo. Vedere "Menu Carta" a pagina 181.

Lucidi per stampanti laser a colori EPSON

Epson consiglia di utilizzare i lucidi per stampanti laser a colori EPSON.

Nota:

- Non è possibile utilizzare la stampa fronte/retro con i lucidi.
- Quando si stampa sui lucidi, non è possibile impostare la risoluzione di stampa su 1200 dpi.

I lucidi possono essere caricati soltanto nel cassetto MF. Quando si utilizzano i lucidi è necessario configurare le impostazioni della carta nel modo indicato di seguito:

- ❑ Definire le impostazioni in Impostazioni di base nel driver della stampante.

Formato carta: **A4 o LT**

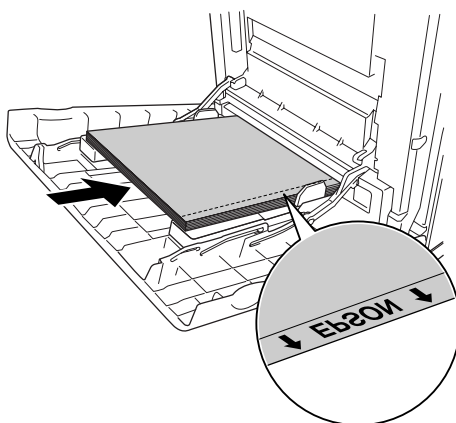
ORIG. CARTA: **Cassetto MF** (fino a 75 fogli o spessore pila fino a 15 mm)

CARTA: **Lucido**

- ❑ Queste impostazioni possono essere configurate anche nel menu *Carta* del pannello di controllo. Vedere "Menu Carta" a pagina 181.
- ❑ Quando nel driver della stampante Tipo di carta è impostato su **Lucido**, non caricare un tipo di carta diverso dai lucidi.

Durante l'utilizzo di questo tipo di carta, tenere presente quanto segue:

- ❑ Maneggiare ciascun foglio tenendolo per i bordi, al fine di evitare di lasciare le impronte delle dita sulla superficie di stampa del foglio e danneggiarla. Il logo Epson viene visualizzato sul lato di stampa.
- ❑ Quando si caricano dei lucidi nel cassetto MF, inserire innanzitutto il lato corto come indicato di seguito.



- ❑ Se i lucidi vengono caricati in modo errato, sul pannello LCD viene visualizzato il messaggio *Verifica foglio OHP*. Per eliminare l'errore, vedere "Dal cassetto MF escono lucidi vuoti" a pagina 276.



Attenzione:

I fogli appena stampati potrebbero essere caldi.

Carta patinata per stampanti laser a colori EPSON

La stampa su carta patinata per stampanti laser a colori EPSON produce documenti più lucidi e di qualità superiore. Quando si carica della carta patinata per stampanti laser a colori EPSON, effettuare le impostazioni della carta come indicato di seguito:

- Definire le impostazioni in Impostazioni di base nel driver della stampante.

Formato carta:	A4
ORIG. CARTA:	Cassetto MF (spessore pila fino a 15 mm)
CARTA:	Patinata

Nota:

Non è possibile utilizzare la stampa fronte/retro con carta patinata per stampanti laser a colori EPSON.

- Queste impostazioni possono essere configurate anche nel menu **Carta** del pannello di controllo. Vedere "Menu Carta" a pagina 181.
- È possibile che la carta patinata per stampanti laser a colori EPSON non venga alimentata correttamente, a seconda delle condizioni di temperatura e umidità, poiché ha una patinatura speciale. In questo caso, caricare un foglio alla volta dal cassetto MF.

Buste

La qualità di stampa delle buste può risultare irregolare a causa dello spessore non uniforme delle diverse parti della busta. Stampare una o due buste per verificare la qualità di stampa.



Attenzione:

Non utilizzare buste con finestrelle. Quando entra in contatto con il fusore, la plastica della maggior parte delle buste con finestre può fondere.

Nota:

- In base alla qualità delle buste, all'ambiente o alla procedura di stampa, le buste possono risultare increspate. Eseguire quindi una prova di stampa prima di stampare più buste.*
- Non è possibile utilizzare la stampa fronte/retro con le buste.*
- Quando si stampa sulle buste, non è possibile impostare la risoluzione di stampa su 1200 dpi. Se si imposta la risoluzione su 1200 dpi e si stampa da un'applicazione sulle buste, queste potrebbero non venire stampate correttamente.*

Quando si utilizzano le buste è necessario configurare le impostazioni della carta come indicato di seguito.

- ❑ Definire le impostazioni in Impostazioni di base nel driver della stampante.

Formato carta: **IB5, DL o C5**

ORIG. CARTA: **Cassetto MF** (spessore pila fino a 15 mm)

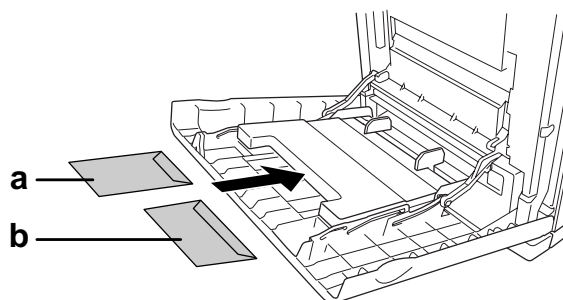
Nota:

A seconda delle condizioni della carta, è possibile che la stampante non sia in grado di alimentare correttamente la carta qualora ne venga caricata la quantità massima. In questo caso, ridurre la quantità di carta caricata nel cassetto.

- ❑ Queste impostazioni possono essere configurate anche nel menu Carta del pannello di controllo. Vedere "Menu Carta" a pagina 181.

Durante l'utilizzo di questo tipo di carta, tenere presente quanto segue.

- ❑ Quando si stampa su buste in formato C5 o ISO B5, caricarle inserendo per primo il lato corto. Quando si stampa su buste in formato DL, caricarle inserendo per primo il lato lungo.



a. C5 o ISO B5

b. DL

- ❑ Non utilizzare buste con colla o nastro adesivo.

ETICHETTE

Nel cassetto MF è possibile caricare etichette per uno spessore massimo di 15 mm. Tuttavia, per alcune etichette può essere necessario inserire i fogli uno alla volta oppure caricarli manualmente.

Nota:

- Non è possibile utilizzare la stampa fronte/retro con le etichette.
- Quando si stampa sulle etichette, non è possibile impostare la risoluzione di stampa su 1200 dpi.
- In base alla qualità delle etichette, all'ambiente o alla procedura di stampa, le etichette possono risultare increspate. Eseguire una prova di stampa prima di stampare più etichette.

Quando si utilizzano le etichette è necessario configurare le impostazioni della carta nel modo indicato di seguito:

- Definire le impostazioni in Impostazioni di base nel driver della stampante.

Formato carta: **A4** o **LT**

ORIG. CARTA: **Cassetto MF** (spessore pila fino a 15 mm)

CARTA: **ETICHETTE**

- Queste impostazioni possono essere configurate anche nel menu Carta del pannello di controllo. Vedere "Menu Carta" a pagina 181.

Nota:

- Utilizzare esclusivamente etichette speciali per stampanti laser o per copiatrici a carta comune.
- Per impedire che l'adesivo delle etichette entri a contatto con parti della stampante, utilizzare sempre etichette che ricoprono completamente il foglio di supporto, senza spazi tra le singole etichette.
- Premere un foglio di carta contro ciascun foglio delle etichette. Non inserire nella stampante le etichette a cui il foglio di carta rimane attaccato.
- Potrebbe essere necessario impostare SPESSA* per Tipo di carta nel menu Setup.
* Quando si usano etichette particolarmente spesse, impostare Tipo di carta su EX.SPES..

Carta spessa e carta extra spessa

Nel cassetto MF è possibile caricare carta spessa (da 106 a 163 g/m²) o carta extra spessa (da 164 a 216 g/m²).

Quando si utilizza carta spessa o extra spessa, è necessario configurare le impostazioni della carta come indicato di seguito.

- Non è possibile utilizzare la stampa fronte/retro con carta extra spessa.
- Definire le impostazioni in Impostazioni di base nel driver della stampante.

Formato carta: **A4, A5, B5, LT, HLT, EXE, GLT**

ORIG. CARTA: **Cassetto MF** (spessore pila fino a 15 mm)

CARTA: **Spessa, Spessa (retro)** o **Extra-spessa**

- Queste impostazioni possono essere configurate anche nel menu **Carta** del pannello di controllo. Vedere "Menu Carta" a pagina 181.

Caricamento di un formato di carta personalizzato

Nel cassetto MF è possibile caricare carta di formato non standard (da 76,2 × 98,4 mm a 220 × 355,6 mm).

Nota:

In base alla qualità della carta in formato non standard, all'ambiente o alla procedura di stampa, la carta potrebbe risultare fuori squadra. Eseguire quindi una prova di stampa prima di stampare più copie su carta in formato non standard.

Quando si carica della carta con formato personalizzato, è necessario configurare le impostazioni della carta come indicato di seguito.


- Definire le impostazioni in Impostazioni di base nel driver della stampante.

Formato carta: **Formato definito dall'utente**

ORIG. CARTA: **Cassetto MF** (spessore pila fino a 15 mm)

CARTA: **Comune, Semisps, Spessa** o **Extra spessa**

Nota:

- ❑ *In Windows, accedere al driver della stampante, quindi selezionare **Formato definito dall'utente** dall'elenco Formato carta nella scheda **Impostazioni di base**. Nella finestra di dialogo Formato definito dall'utente, modificare le impostazioni relative all'unità, alla larghezza e alla lunghezza della carta in base al formato di carta personalizzato. Fare quindi clic su **OK** per salvare il formato di carta personalizzato.*
- ❑ *In Mac OS X 10.2 o 10.3, effettuare i passaggi che seguono per salvare il formato di carta personalizzato.*
 1. *Aprire la finestra di dialogo Formato di Stampa.*
 2. *Selezionare **Dimensioni pagina personalizzate** dall'elenco a discesa Impostazioni.*
 3. *Fare clic su **Nuovo**.*
 4. *Immettere il nome dell'impostazione e specificare il formato della carta, quindi fare clic su **OK**.*
 5. *Fare clic su **Salva**.*
- ❑ *In Mac OS X 10.4, effettuare i passaggi che seguono per salvare il formato di carta personalizzato.*
 1. *Aprire la finestra di dialogo Formato di Stampa.*
 2. *Selezionare **Gestisci dimensioni personalizzate** dall'elenco a discesa **Formato pagina**.*
 3. *Fare clic su .*
 4. *Fare doppio clic su **Senza titolo** e immettere il nome dell'intestazione.*
 5. *Specificare il formato della pagina e fare clic su **OK**.*
- ❑ *In Mac OS 9, accedere al driver della stampante e fare clic su **Formato personalizzato** nella finestra di dialogo Imposta carta. Fare clic su **Nuovo** e modificare le impostazioni relative ai margini, alla larghezza e alla lunghezza della carta in base al formato personalizzato. Immettere quindi il nome da assegnare alle impostazioni e fare clic su **OK** per salvare il formato di carta personalizzato.*
- ❑ *Queste impostazioni possono essere configurate anche nel menu Carta del pannello di controllo. Vedere "Menu Carta" a pagina 181.*
- ❑ *Se non è possibile utilizzare il driver della stampante come descritto sopra, dal menu Stampa del pannello di controllo della stampante, selezionare CTM (formato personalizzato) come impostazione di Formato Pagina.*

Capitolo 4

Uso del software della stampante in Windows

Informazioni sul software della stampante

Il driver di stampante consente di scegliere tra una vasta gamma di impostazioni in modo da ottenere i migliori risultati dalla stampante. EPSON Status Monitor consente di verificare lo stato della stampante.

Per ulteriori informazioni, vedere "Controllo della stampante mediante EPSON Status Monitor" a pagina 80.

Accesso al driver della stampante

È possibile accedere direttamente al driver di stampante da qualsiasi applicazione, dal sistema operativo Windows in uso.

Poiché le impostazioni della stampante effettuate da numerose applicazioni Windows hanno la priorità rispetto a quelle definite quando si accede al driver dal sistema operativo, per ottenere i risultati desiderati è necessario accedere al driver di stampante dall'applicazione.

Nota:

Per ulteriori informazioni sulle impostazioni del driver di stampante, vedere la Guida in linea del driver.

Dall'applicazione

Per accedere al driver di stampante, selezionare **Stampa** o **Imposta pagina** dal menu File. È inoltre necessario fare clic su **Imposta**, **Opzioni** o **Proprietà** oppure utilizzare una combinazione di tali pulsanti.

Utenti Windows XP, XP x64, Server 2003 o Server 2003 x64

Per accedere al driver della stampante, fare clic su **Start**, su **Stampanti e fax**, quindi su **Stampanti**. Fare clic con il pulsante destro del mouse sull'icona della stampante, quindi fare clic su **Preferenze stampa**.

Utenti di Windows Me o 98

Per accedere al driver della stampante, fare clic su **Start**, scegliere **Impostazioni**, quindi fare clic su **Stampanti**. Fare clic con il pulsante destro del mouse sull'icona della stampante, quindi fare clic su **Proprietà**.

Utenti di Windows 2000

Per accedere al driver della stampante, fare clic su **Start**, scegliere **Impostazioni**, quindi fare clic su **Stampanti**. Fare clic con il pulsante destro del mouse sull'icona della stampante, quindi fare clic su **Preferenze stampa**.

Modifica delle impostazioni della stampante

Definizione delle impostazioni relative alla qualità di stampa

Le impostazioni del driver di stampante consentono di modificare la qualità di stampa dei documenti. Il driver di stampante consente di definire le impostazioni di stampa scegliendole da un elenco di impostazioni predefinite oppure personalizzandole.

Definizione automatica della qualità di stampa

È possibile modificare la qualità di stampa dei documenti per aumentare la velocità di stampa oppure la risoluzione. Esistono cinque modalità per la stampa a colori e tre modalità per la stampa in bianco e nero.

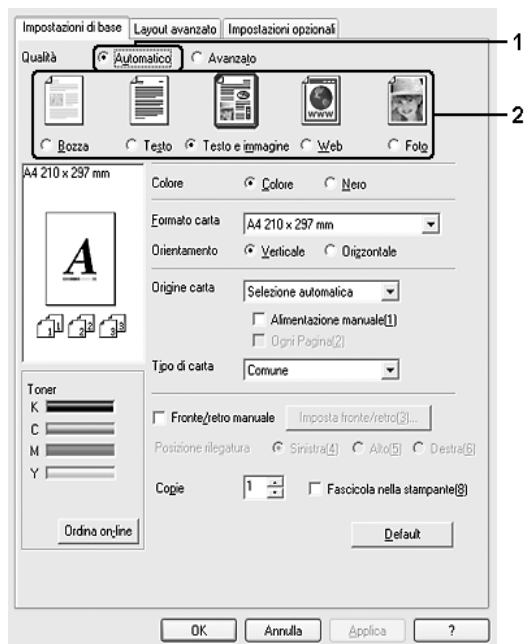
Se si seleziona **Automatico** nella finestra di dialogo **Impostazioni di base**, tutte le impostazioni verranno effettuate automaticamente dal driver della stampante in base al colore specificato. Sarà quindi sufficiente definire manualmente solo le impostazioni relative alla qualità di stampa e al colore. Nella maggior parte delle applicazioni è possibile modificare altre impostazioni, ad esempio il formato della carta o l'orientamento.

Nota:

Per ulteriori informazioni sulle impostazioni del driver di stampante, vedere la Guida in linea del driver.

1. Fare clic sulla scheda **Impostazioni di base**.

2. Fare clic su **Automatico**, quindi scegliere la qualità di stampa desiderata.



3. Fare clic su **OK** per applicare le impostazioni.

Il driver di stampante fornisce le modalità di qualità che seguono.

Colore

Bozza, Testo, TestoImmagine, Web, Foto

Monocromatico

Bozza, Testo e immagine, Foto

Nota:

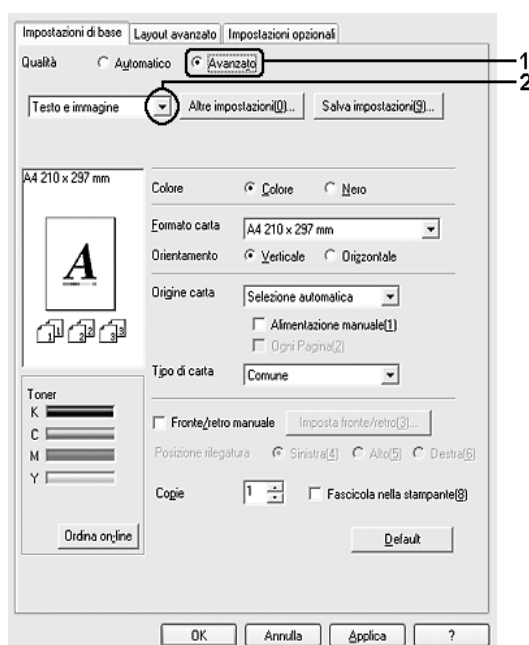
Se si verificano problemi di stampa o se viene visualizzato un messaggio di errore relativo alla memoria, è possibile risolvere il problema selezionando una qualità di stampa inferiore.

Uso delle impostazioni predefinite

Le impostazioni predefinite consentono di ottimizzare le impostazioni di stampa per tipi di documenti particolari, ad esempio presentazioni o immagini realizzate con videocamere o fotocamere digitali.

Per utilizzare le impostazioni predefinite, effettuare i passaggi che seguono.

1. Fare clic sulla scheda **Impostazioni di base**.
2. Selezionare **Avanzato**. Le impostazioni predefinite sono visualizzate nell'elenco sotto **Automatico**.



Nota:

Questa schermata può variare a seconda della versione del sistema operativo in uso.

3. Selezionare dall'elenco l'impostazione più appropriata in base al tipo di documento o immagine che si desidera stampare.

Una volta scelta un'impostazione predefinita, altre impostazioni quali Modalità di stampa, Risoluzione, Retino e Colore vengono definite automaticamente. Le modifiche vengono mostrate nell'elenco delle impostazioni correnti nella finestra di dialogo Info impostazione visualizzata scegliendo il pulsante **Info impostazione** nella scheda **Impostazioni opzionali**.

Nota:

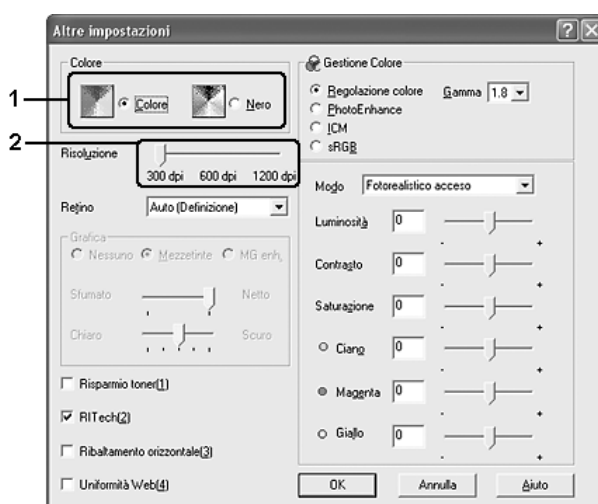
Per ulteriori informazioni sulle impostazioni del driver di stampante, vedere la Guida in linea del driver.

Personalizzazione delle impostazioni di stampa

Se è necessario modificare impostazioni specifiche, effettuare le regolazioni manualmente.

Per personalizzare le impostazioni di stampa, effettuare i passaggi che seguono.

1. Fare clic sulla scheda **Impostazioni di base**.
2. Fare clic su **Avanzato**, quindi su **Altre impostazioni**.
3. Nell'area Colore, selezionare il pulsante di opzione **Colore** o **Nero**, quindi scegliere la risoluzione di stampa desiderata con la barra di scorrimento **Risoluzione**.

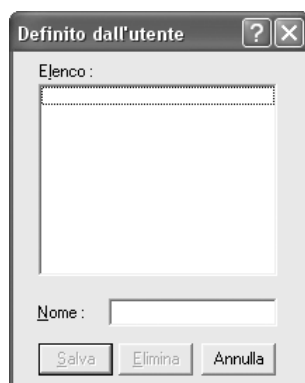


Nota:

- ❑ Questa schermata può variare a seconda della versione del sistema operativo in uso.
 - ❑ Durante la configurazione delle altre impostazioni, vedere la Guida in linea per ulteriori informazioni su ciascuna impostazione.
 - ❑ La casella di controllo **Uniformità Web** non risulta disponibile quando si seleziona **PhotoEnhance**. Questa impostazione è efficace per le schermate con immagini con migliaia di colori, a 24 o 32 bit. Non risulta efficace per schermate che includono soltanto figure, grafici e testo e sono prive di immagini.
 - ❑ La funzione **RITech** non è disponibile se la risoluzione di stampa è impostata su 1200 dpi.
4. Fare clic su **OK** per rendere effettive le impostazioni e tornare alla scheda **Impostazioni di base**.

Salvataggio delle impostazioni

Per salvare le impostazioni personalizzate, fare clic su **Avanzato**, quindi su **Salva impostazioni** nella scheda **Impostazioni di base**. Viene visualizzata la finestra di dialogo Definito dall'utente.



Digitare un nome da assegnare alle impostazioni personalizzate nella casella Nome, quindi fare clic su **Salva**. Le nuove impostazioni verranno visualizzate nell'elenco sotto ad **Automatico** nella scheda **Impostazioni di base**.

Nota:

- ❑ Non è possibile utilizzare il nome di un'impostazione predefinita per le impostazioni personalizzate.
- ❑ Per eliminare un'impostazione personalizzata, fare clic su **Avanzato**, quindi su **Salva impostazioni** nella scheda **Impostazioni di base**, selezionare l'impostazione nella finestra di dialogo Definito dall'utente e fare clic su **Elimina**.
- ❑ Le impostazioni predefinite non possono essere eliminate.

Se si modificano delle impostazioni nella finestra di dialogo Altre impostazioni, quando un'impostazione personalizzata è selezionata nell'elenco delle impostazioni personalizzate della scheda **Impostazioni di base**, l'impostazione selezionata nell'elenco viene automaticamente spostata su Definito dall'utente. L'impostazione personalizzata selezionata in precedenza non verrà modificata. Per tornare alla precedente impostazione personalizzata, è sufficiente rifezionarla dall'elenco delle impostazioni correnti.

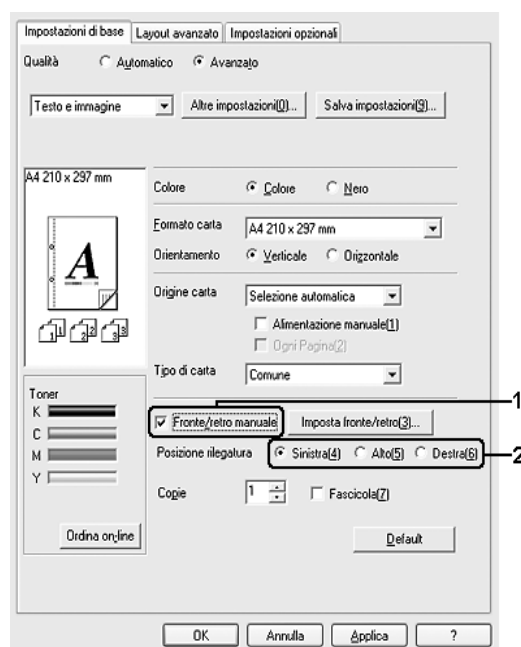
Stampa fronte/retro

La stampa fronte/retro consente di stampare su entrambi i lati della carta. Se il documento da stampare prevede una rilegatura, è possibile specificare il margine di rilegatura in modo da ottenere l'ordine delle pagine desiderato.

Stampa con l'unità fronte/retro (solo modelli con questo tipo di unità)

Per stampare con l'unità fronte/retro, effettuare i passaggi che seguono.

1. Fare clic sulla scheda **Impostazioni di base**.
2. Selezionare la casella di controllo **Fronte/retro**, quindi selezionare **Sinistra**, **Alto** o **Destra** come posizione di rilegatura.

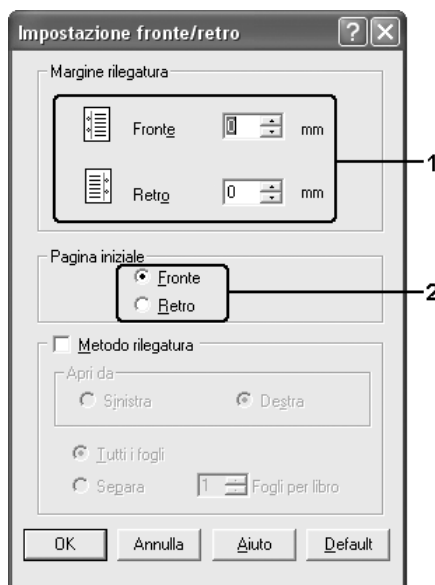


Nota:

La casella di controllo **Fronte/retro** compare solo se l'unità fronte/retro è riconosciuta dal driver della stampante. Se si seleziona **Aggiorna opzione stampante automaticamente** nella scheda **Impostazioni opzionali**, confermare che l'opzione **Unità fronte/retro** sia impostata su **Installata**. Se si seleziona **Aggiorna opzione stampante manualmente** nella scheda **Impostazioni opzionali**, fare clic sul pulsante **Impostazioni** e selezionare la casella di controllo **Unità fronte/retro**.

3. Fare clic su **Imposta fronte/retro** per aprire la finestra di dialogo Impostazione fronte/retro.

4. Specificare i margini di rilegatura per il fronte e il retro del foglio, quindi specificare se si desidera stampare il fronte o il retro del foglio come pagina iniziale.



5. Se si desidera una rilegatura particolare, ad esempio per un opuscolo, selezionare la casella di controllo **Metodo rilegatura** e specificare le impostazioni appropriate. Per ulteriori informazioni sulle singole impostazioni, consultare la Guida in linea.
6. Fare clic su **OK** per rendere effettive le impostazioni e tornare alla scheda **Impostazioni di base**.

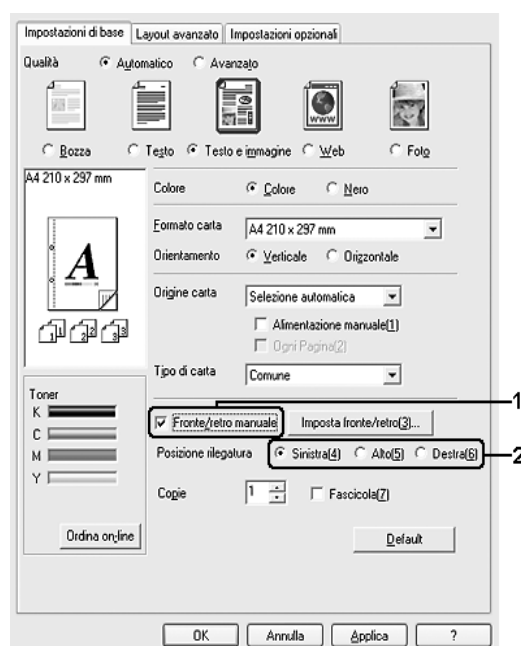
Stampa fronte/retro manuale (solo modelli senza questo tipo di unità)

1. Fare clic sulla scheda **Impostazioni di base**.
2. Assicurarsi che la casella di controllo **Alimentazione manuale** sia deselezionata.

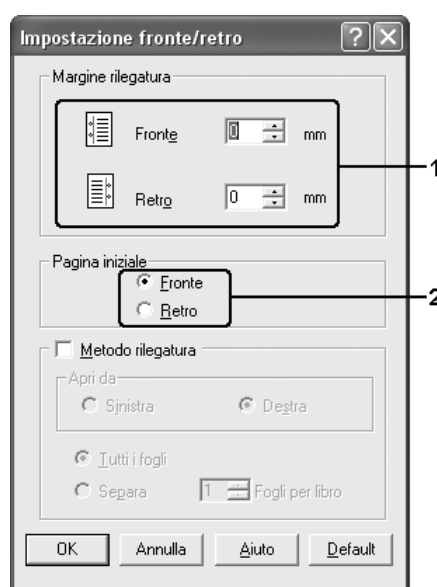
Nota:

- La funzione di alimentazione manuale non è disponibile se si utilizza la funzione di stampa fronte/retro manuale.
- La funzione Pagina Vuota non è disponibile se si utilizza la funzione di stampa fronte/retro manuale.

3. Selezionare la casella di controllo **Fronte/retro manuale**, quindi selezionare **Sinistra**, **Alto** o **Destra** come posizione di rilegatura.



4. Fare clic su **Imposta fronte/retro** per aprire la finestra di dialogo Impostazione fronte/retro.
5. Specificare i margini di rilegatura per il fronte e il retro del foglio, quindi specificare se si desidera stampare il fronte o il retro del foglio come pagina iniziale.

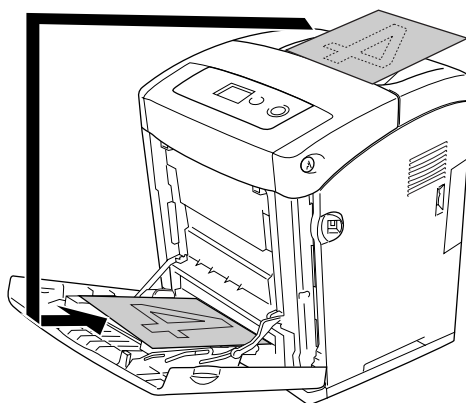


6. Se si desidera una rilegatura particolare, ad esempio per un opuscolo, selezionare la casella di controllo **Metodo rilegatura** e specificare le impostazioni appropriate. Per ulteriori informazioni sulle singole impostazioni, consultare la Guida in linea.
7. Fare clic su **OK**.
8. Eseguire il lavoro di stampa.

Nota:

*Sul computer compare la schermata di avviso. Fare clic sul pulsante **OK** sullo schermo.*

9. Dopo aver stampato su un lato, ricaricare la carta nel cassetto MF con il lato stampato rivolto verso l'alto, come mostrato di seguito. Premere quindi il pulsante **Avvio/Stop**.



Nota:

- La stampa fronte/retro manuale potrebbe non venire completata normalmente se si stampa un documento per il quale il formato, l'orientamento o l'origine della carta sono impostati in modo da cambiare all'interno del documento stesso.*
- La stampa fronte/retro manuale con impostazioni di fascicolazione sul driver della stampante potrebbe non venire completata normalmente a seconda dell'applicazione utilizzata.*
- Stendere bene la carta prima di caricarla. Se si carica della carta arricciata, l'alimentazione potrebbe non essere corretta.*

Visualizzazione di informazioni sui materiali di consumo con il driver di stampante

La quantità di toner rimanente viene visualizzata nella scheda **Informazioni di base** quando EPSON Status Monitor è installato. È inoltre disponibile il pulsante **Ordina on-line**. È possibile impostare l'intervallo con cui le informazioni sui materiali di consumo vengono aggiornate nella finestra di dialogo Info materiali consumo visualizzata facendo clic sul pulsante **Info materiali consumo** della scheda **Impostazioni opzionali**.

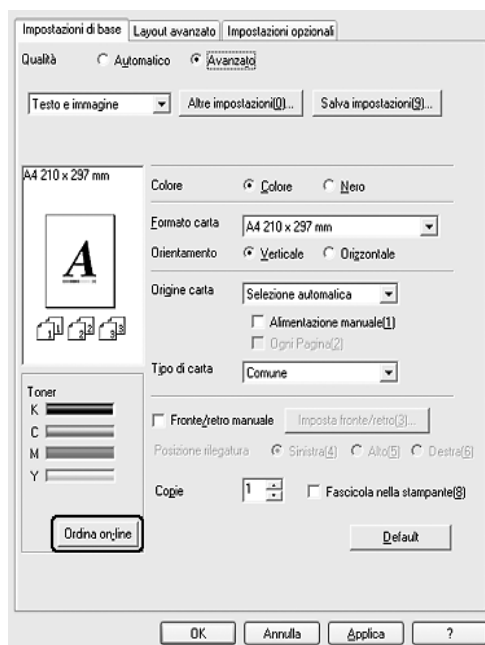


Nota:

- ❑ *Il driver ed EPSON Status Monitor utilizzano metodi diversi per misurare la quantità di toner rimanente nella cartuccia. Per questo motivo le informazioni visualizzate in rimanente in EPSON Status Monitor e nella scheda **Informazioni di base** potrebbero essere diverse. Per informazioni dettagliate, vedere EPSON Status Monitor.*
- ❑ *Per utilizzare la funzione per l'ordine dei materiali di consumo on-line, è necessario specificare il paese/regione e l'URL di sito Web al momento dell'installazione di EPSON Status Monitor.*

Ordinazione di materiali di consumo

Per ordinare i materiali di consumo on-line, fare clic sul pulsante **Ordina on-line** nella scheda **Impostazioni di base**. Per informazioni dettagliate, vedere "Ordina on-line" a pagina 91.



Nota:

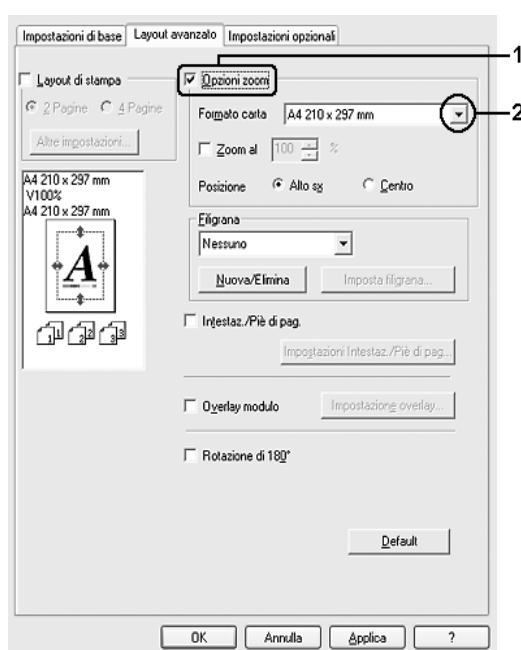
Il pulsante **Ordina on-line** non è disponibile se si apre questa schermata da USB Memory Print Maker.

Ridimensionamento dei documenti

È possibile aumentare o ridurre le dimensioni dei documenti durante la stampa.

Adattamento automatico delle pagine al formato della carta

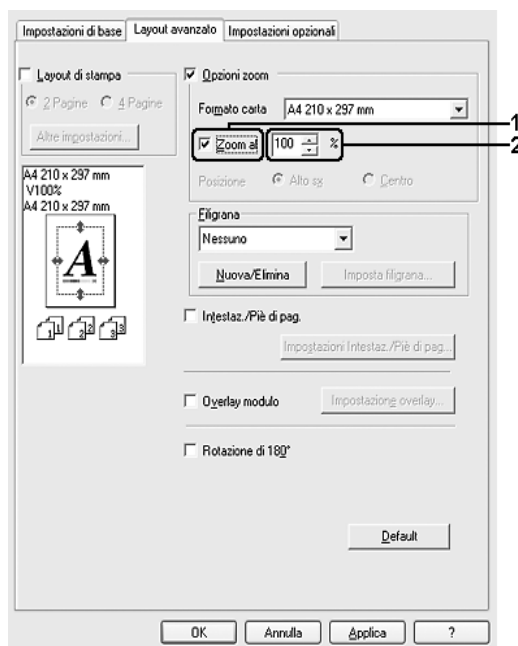
1. Fare clic sulla scheda **Layout avanzato**.
2. Selezionare la casella di controllo **Opzioni zoom**, quindi selezionare il formato della carta desiderato dall'elenco a discesa Formato carta. Le dimensioni della pagina stampata verranno automaticamente adattate al formato della carta selezionato.



3. Per stampare un'immagine ridotta della pagina nell'angolo superiore sinistro del foglio, selezionare **Alto sx** per la posizione. Se si desidera stampare l'immagine ridotta al centro della pagina, selezionare invece **Centro**.
4. Fare clic su **OK** per applicare le impostazioni.

Ridimensionamento delle pagine in base a una percentuale specificata

1. Fare clic sulla scheda **Layout avanzato**.
2. Selezionare la casella di controllo **Opzioni zoom**.
3. Selezionare la casella di controllo **Zoom al**, quindi specificare la percentuale di ingrandimento nella casella.



Nota:

La percentuale può essere impostata tra 50% e 200% con incrementi dell'1%.

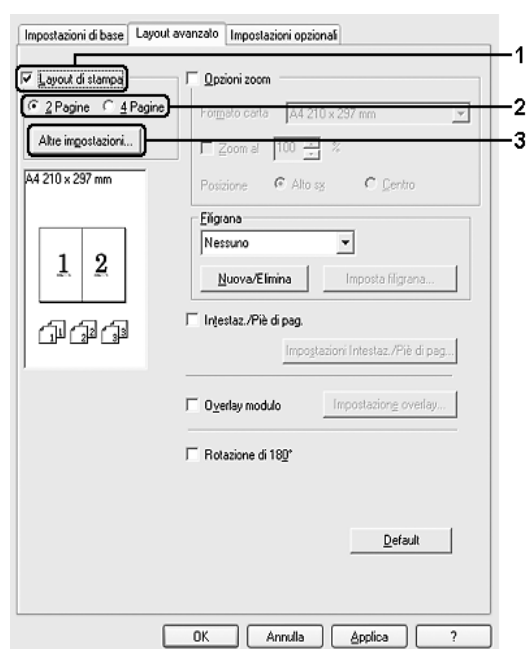
4. Fare clic su **OK** per applicare le impostazioni.

Se necessario, selezionare il formato del foglio di stampa dall'elenco a discesa Formato carta.

Modifica del layout di stampa

È possibile impostare la stampa di due o quattro pagine su un unico foglio e specificare l'ordine di stampa, ridimensionando automaticamente ciascuna pagina in base al formato di carta specificato. È inoltre possibile stampare i documenti con una cornice.

1. Fare clic sulla scheda **Layout avanzato**.
2. Selezionare la casella di controllo **Layout di stampa** e il numero di pagine da stampare su un singolo foglio di carta. Quindi, fare clic su **Altre impostazioni**. Viene visualizzata la finestra di dialogo Imposta layout.



3. Selezionare l'ordine con cui le pagine verranno stampate su ciascun foglio.



- Se si desidera stampare le pagine con una cornice, selezionare la casella di controllo **Metodo rilegatura**.

Nota:

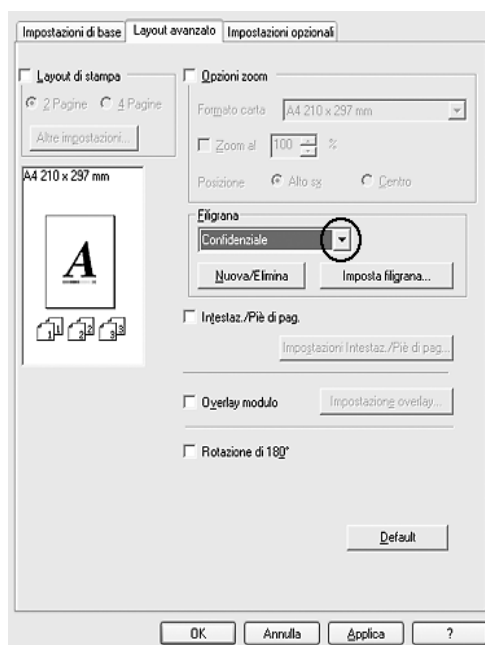
Il numero di opzioni disponibili nel riquadro **Ordine di stampa** dipende dal numero di pagine selezionate nel riquadro superiore e dall'orientamento della carta, **Verticale** o **Orizzontale**, selezionato nella scheda **Impostazioni di base**.

- Fare clic su **OK** per rendere effettive le impostazioni e tornare alla scheda **Layout avanzato**.

Uso di una filigrana

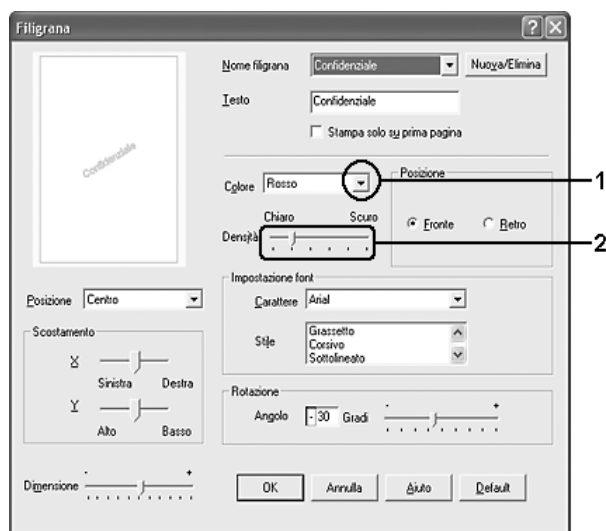
Se si desidera utilizzare una filigrana nella stampa di un documento, effettuare i passaggi che seguono. Nella scheda **Layout avanzato** o nella finestra di dialogo **Filigrana**, è possibile selezionare il tipo di filigrana da un elenco di filigrane predefinite oppure è possibile creare una nuova filigrana originale utilizzando del testo o un'immagine bitmap. La finestra di dialogo **Filigrana** inoltre consente di definire tutta una serie di impostazioni specifiche relative alla filigrana, ad esempio le dimensioni, la densità e la posizione.

- Fare clic sulla scheda **Layout avanzato**.
- Selezionare una filigrana da utilizzare dall'elenco a discesa **Filigrana**. Se si desidera definire impostazioni dettagliate, fare clic su **Imposta filigrana**. Viene visualizzata la finestra di dialogo **Filigrana**.

**Nota:**

Se si seleziona **Nome utente** o **Nome computer** dall'elenco a discesa **Filigrana**, viene stampato il nome account o il nome computer utilizzato per effettuare il login.

3. Selezionare il colore dall'elenco a discesa **Colore**, quindi regolare l'intensità di immagine della filigrana con la barra di scorrimento **Densità**.



4. Nel riquadro **Posizione** selezionare **Fronte** per stampare la filigrana in primo piano rispetto al documento oppure **Retro** per stamparla sullo sfondo del documento.
5. Dall'elenco a discesa **Posizione** selezionare l'area della pagina in cui si desidera stampare la filigrana.
6. Regolare la posizione di scostamento **X** (orizzontale) o **Y** (verticale).
7. Regolare la dimensione della filigrana utilizzando la barra di scorrimento **Dimensione**.
8. Fare clic su **OK** per rendere effettive le impostazioni e tornare alla scheda **Layout avanzato**.

Creazione di una nuova filigrana

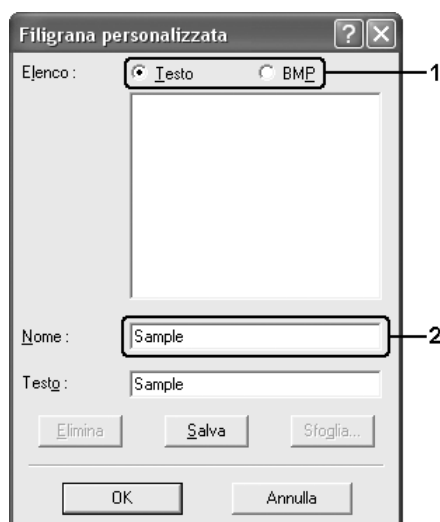
Per creare una nuova filigrana, effettuare i passaggi che seguono:

1. Fare clic sulla scheda **Layout avanzato**.
2. Fare clic su **Nuovo/Elimina**. Viene visualizzata la finestra di dialogo Filigrana personalizzata.

Nota:

La finestra di dialogo Filigrana personalizzata viene inoltre visualizzata facendo clic su **Nuova/Elimina** nella finestra di dialogo Filigrana.

3. Selezionare **Testo** o **BMP** e digitare un nome per la nuova filigrana nella casella Nome.



Nota:

Questa schermata viene visualizzata solo quando si seleziona **Testo**.

4. Se si seleziona **Testo**, digitare il testo della filigrana nella casella **Testo**. Se si seleziona **BMP** fare clic su **Sfoglia**, quindi selezionare il file BMP che si desidera utilizzare e fare clic su **OK**.
5. Fare clic su **Salva**. La nuova filigrana verrà visualizzata nella casella di riepilogo.
6. Fare clic su **OK** per applicare le impostazioni della nuova filigrana.

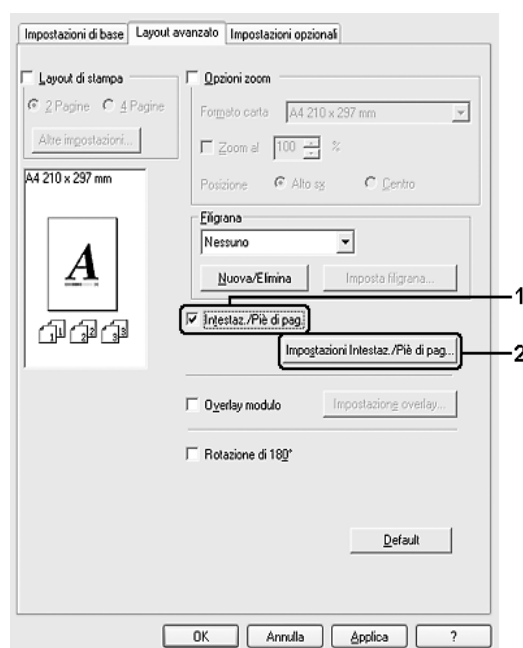
Nota:

È possibile registrare fino a 10 filigrane.

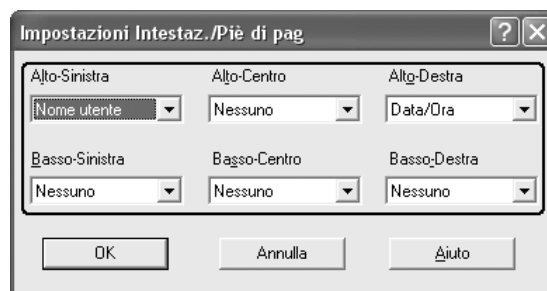
Uso di intestazioni e piè di pagina

È possibile stampare un'intestazione o un piè di pagina nella parte superiore o inferiore di un foglio. Gli elementi stampabili comprendono il nome dell'utente e del computer, la data, la data e l'ora o il numero di fascicolazione.

1. Fare clic sulla scheda **Layout avanzato**.
2. Selezionare la casella di controllo **Intestaz./Piè di pag.**, quindi fare clic su **Impostazioni Intestaz./Piè di pag.**



3. Selezionare gli elementi da stampare per l'intestazione e il piè di pagina dall'elenco a discesa.



Nota:

- ❑ Se si seleziona **Nome utente** o **Nome computer** dall'elenco a discesa, viene stampato il nome account o il nome computer utilizzato per effettuare il login.
- ❑ Se si seleziona **Numero fascicolo** dall'elenco a discesa, viene stampato il numero di copie.

4. Fare clic su **OK** per rendere effettive le impostazioni e tornare alla scheda **Layout avanzato**.

Uso di un overlay

La finestra di dialogo Impostazione overlay consente di predisporre dei moduli o modelli standard da utilizzare come overlay, quando si stampano altri documenti. Questa funzione può essere utile per la creazione di carte intestate o fatture aziendali.

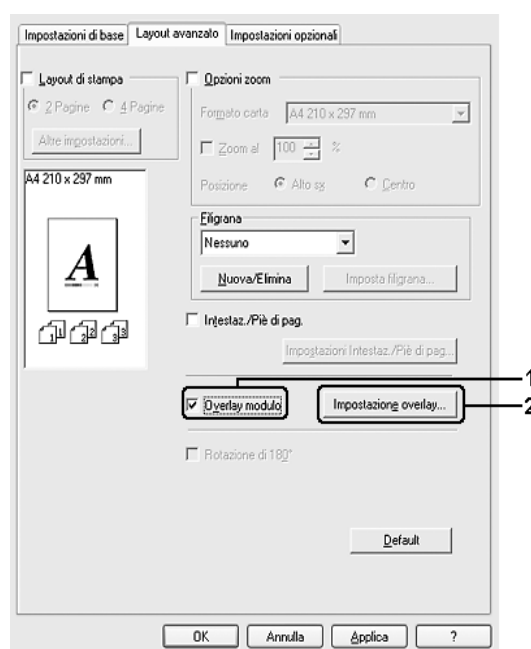
Nota:

La funzione di sovrapposizione è disponibile solo quando è selezionata la modalità **Alta qualità (stampante)** nella finestra di dialogo Impostazioni estese visualizzata dalla scheda **Impostazioni opzionali**.

Creazione di un overlay

Per creare e salvare un file di overlay dei moduli, effettuare i passaggi che seguono.

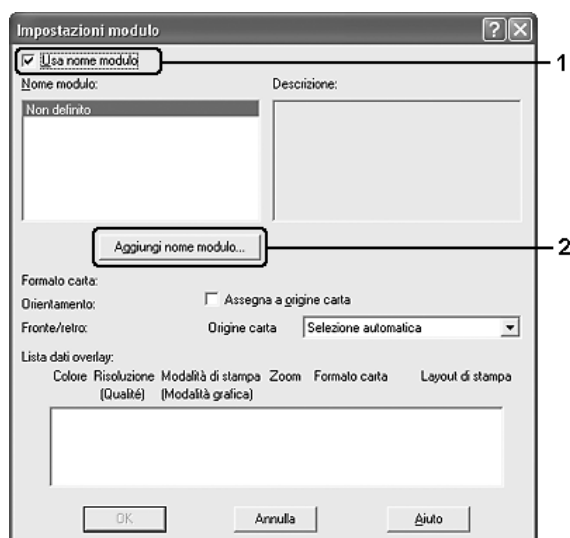
1. Aprire l'applicazione e creare il file che si desidera utilizzare come overlay.
2. Quando il file è pronto per essere salvato come overlay, scegliere **Stampa** o **Imposta stampante** dal menu File dell'applicazione, quindi fare clic su **Stampante, Imposta, Opzioni, Proprietà** oppure utilizzare una combinazione di tali pulsanti a seconda dell'applicazione in uso.
3. Fare clic sulla scheda **Layout avanzato**.
4. Selezionare la casella di controllo **Overlay modulo**, quindi fare clic su **Impostazione overlay**. Viene visualizzata la finestra di dialogo Impostazione overlay.



5. Selezionare **Crea dati overlay**, quindi fare clic su **Impostazione**. Viene visualizzata la finestra di dialogo Impostazioni modulo.



6. Selezionare la casella di controllo **Usa nome maschera**, quindi fare clic su **Aggiungi nome maschera**. Viene visualizzata la finestra di dialogo Aggiungi modulo.



Nota:

Se si seleziona la casella di controllo **Assegna a origine carta**, il nome del modulo viene visualizzato nell'elenco a discesa **Origine carta** nella scheda **Impostazioni di base**.

- Digitare il nome del modulo nella casella Nome modulo e la relativa descrizione nella casella Descrizione.



- Selezionare **Davanti** o **Dietro** per specificare se si desidera stampare l'overlay in primo piano o sullo sfondo del documento.
- Fare clic su **Registra** per applicare le impostazioni e tornare alla finestra di dialogo Impostazioni modulo.
- Fare clic su **OK** nella finestra di dialogo Impostazioni modulo.
- Fare clic su **OK** nella finestra di dialogo Impostazione overlay.
- Stampare il file salvato come dati di overlay. È possibile salvare qualsiasi tipo di file come overlay. Vengono creati i dati di overlay.

Stampa con un overlay

Per stampare un documento con dati di overlay, effettuare i passaggi che seguono.

- Aprire il file da stampare con i dati di overlay.
- Accedere al driver di stampante dall'applicazione. Aprire il menu File, scegliere **Stampa** o **Imposta stampante**, quindi fare clic su **Stampante**, **Imposta**, **Opzioni**, **Proprietà** oppure utilizzare una combinazione di tali pulsanti a seconda dell'applicazione in uso.
- Fare clic sulla scheda **Layout avanzato**.
- Selezionare la casella di controllo **Overlay modulo**, quindi fare clic su **Impostazione overlay** per aprire la finestra di dialogo corrispondente.

- Scegliere il modulo dall'elenco a discesa Modulo, quindi fare clic su **OK** per tornare alla scheda **Layout avanzato**.



Nota:

Se si seleziona la casella di controllo **Assegna a origine carta**, il nome del modulo viene visualizzato nell'elenco a discesa **Origine carta** nella scheda **Impostazioni di base**. È inoltre possibile selezionare il modulo senza accedere alla finestra di dialogo sopra riportata.

- Fare clic su **OK** per avviare la stampa.

Creazione di dati di overlay con diverse impostazioni della stampante

I dati di overlay vengono creati in base alle impostazioni correnti della stampante, ad esempio, Orientamento: Verticale). Se si desidera creare lo stesso tipo di overlay utilizzando impostazioni diverse, ad esempio Orizzontale, effettuare i passaggi che seguono.

- Accedere nuovamente al driver di stampante, come descritto al passaggio 2 della sezione "Creazione di un overlay" a pagina 66.
- Definire le impostazioni della stampante e uscire dal driver.
- Inviare alla stampante gli stessi dati creati tramite l'applicazione, come descritto al passaggio 12 della sezione "Creazione di un overlay" a pagina 66.

Questa impostazione è disponibile solo per i dati specificati per il nome del modulo.

Uso dell'overlay dei moduli di unità

Questa funzione consente di aumentare la velocità di stampa dei dati dei moduli di overlay. Gli utenti Windows possono utilizzare i dati dei moduli registrati nella memoria USB installata sull'interfaccia host USB della stampante o anche eliminarli dalla memoria USB. È possibile accedere a questa funzione dalla finestra di dialogo Selezione modulo nel driver della stampante.

Nota:

- ❑ Questa funzione non è disponibile se la memoria USB non è installata sull'interfaccia host USB della stampante.
- ❑ Quando la risoluzione, il formato di carta o l'orientamento del documento sono diversi da quelli dei dati del modulo di overlay, questi ultimi non potranno essere stampati con il documento.
- ❑ Questa funzione è disponibile solo in modalità ESC/Page.
- ❑ Questa funzione è disponibile nella modalità Alta qualità (Stampante).
- ❑ Si consiglia di utilizzare una memoria USB con meno di 2 GB di spazio. L'accesso a memorie USB con più di 2 GB di spazio potrebbe richiedere troppo tempo.
- ❑ Se la memoria USB contiene molti file, l'accesso alla memoria USB potrebbe richiedere troppo tempo.
- ❑ Se l'accesso alla memoria USB richiede troppo tempo, provare a formattarla per velocizzare i tempi di accesso.

Registrazione dei dati di overlay nella memoria USB

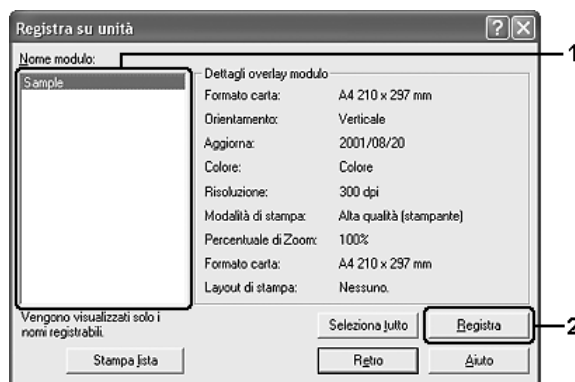
La registrazione dei dati di overlay nella memoria USB può essere eseguita esclusivamente da un amministratore di rete in un sistema Windows XP, XP x64, 2000, Server 2003 o Server 2003 x64, effettuando i passaggi che seguono.

Nota:

Per il nome del modulo è possibile utilizzare soltanto i caratteri mostrati di seguito.
A - Z, a - z, 0 - 9, e ! ') (- _ %

1. Preparare i dati di overlay da registrare nell'unità disco rigido locale.
2. Accedere a Windows XP, XP x64, 2000, Server 2003 o Server 2003 x64 come amministratore.
3. In Windows 2000, fare clic su **Start**, scegliere **Impostazioni** e fare clic su **Stampanti**. In Windows XP, XP x64, Server 2003 o Server 2003 x64, fare clic su **Start**, scegliere **Pannello di controllo**, quindi fare doppio clic sull'icona **Stampanti e fax**.
4. Fare clic con il pulsante destro del mouse sull'icona **EPSON xxx xxx** e quindi scegliere **Proprietà**.

5. Fare clic sulla scheda **Impostazioni opzionali**.
6. Fare clic su **Registra**. Viene visualizzata la finestra di dialogo Registra su unità.
7. Selezionare il nome del modulo dall'elenco Nomi modulo, quindi fare clic su **Registra**.

**Nota:**

Nell'elenco Nomi modulo vengono visualizzati soltanto i nomi di modulo registrabili.

8. Se si intende distribuire l'elenco dei moduli ai clienti, fare clic su **Stampa lista** per stampare la lista.
9. Fare clic su **Indietro** per chiudere la finestra di dialogo Registra su unità.
10. Fare clic su **OK** per chiudere la finestra.

Stampa con overlay modulo unità

In Windows è possibile utilizzare i dati dei moduli registrati nella memoria USB. Per eseguire la stampa utilizzando i dati di overlay memorizzati nella memoria, effettuare i passaggi che seguono.

1. Fare clic sulla scheda **Layout avanzato**.
2. Selezionare la casella di controllo **Overlay modulo**, quindi fare clic su **Impostazione overlay**. Viene visualizzata la finestra di dialogo Impostazione overlay.
3. Selezionare **Nessun nome di modulo** nell'elenco a discesa Modulo, quindi fare clic su **Dettagli**. Viene visualizzata la finestra di dialogo Selezione modulo.

Nota:

*Assicurarsi che **Nessun nome di modulo** sia selezionato. Altrimenti, viene visualizzata un'altra finestra di dialogo.*

- Fare clic su **Unità della stampante**. Digitare il nome del modulo nella casella di testo o fare clic su **Sfoggia** e selezionare il nome di modulo registrato se la stampante è collegata in rete.



Nota:

- ❑ Se si desidera visualizzare l'elenco dei dati dei moduli registrati, fare clic su **Stampa lista** per stampare l'elenco e verificare la presenza del nome del modulo. Inoltre, per stampare un esempio dei dati del modulo, immettere il nome del modulo e fare clic su **Stampa esempio**.
 - ❑ È possibile visualizzare le miniature dei moduli tramite un browser Web facendo clic sul pulsante **Miniatura** se la stampante è connessa in rete ed è installato l'ambiente Java Runtime.
- Selezionare **Davanti** o **Dietro** per stampare i dati di modulo come sfondo o in primo piano nel documento, quindi fare clic su **OK** per tornare alla scheda **Layout avanzato**.
 - Fare clic su **OK** per avviare la stampa.

Eliminazione dei dati di overlay nella memoria USB

L'eliminazione o la modifica dei dati di overlay sulla memoria USB può essere eseguita esclusivamente da un amministratore di rete in un sistema Windows XP, XP x64, 2000, Server 2003 o Server 2003 x64, effettuando i passaggi che seguono.

- Accedere a Windows XP, XP x64, 2000, Server 2003 o Server 2003 x64 come amministratore.
- In Windows 2000, fare clic su **Start**, scegliere **Impostazioni** e fare clic su **Stampanti**. In Windows XP, XP x64, Server 2003 o Server 2003 x64, fare clic su **Start**, scegliere **Pannello di controllo**, quindi fare doppio clic sull'icona **Stampanti e fax**.

3. Fare clic con il pulsante destro del mouse sull'icona **EPSON xxx xxx** e quindi scegliere **Proprietà**.
4. Fare clic sulla scheda **Impostazioni opzionali**.
5. Fare clic su **Cancella**. Viene visualizzata la finestra di dialogo Cancella da unità.
6. Per eliminare tutti i dati di modulo, fare clic sul pulsante **Tutti** e quindi su **Elimina**.
Per eliminare alcuni dati specifici, fare clic sul pulsante **Selezionati**, immettere il nome del modulo nella casella di testo Nome modulo, quindi fare clic su **Elimina**.



Nota:

- ❑ Per ottenere l'elenco dei dati di modulo registrati, fare clic su **Stampa lista** per stampare l'elenco e verificare il nome del modulo. Inoltre, se si desidera una stampa di esempio dei dati di modulo, immettere il nome del modulo e fare clic sul pulsante **Stampa esempio**.
- ❑ Se la stampante è connessa in rete, risulta possibile utilizzare il pulsante **Sfoglia**. I nomi di modulo registrati sulla memoria USB vengono visualizzati facendo clic sul pulsante **Sfoglia**.

7. Fare clic su **Indietro**.
8. Fare clic su **OK** per chiudere la finestra di dialogo.

Definizione delle impostazioni estese

Nella finestra di dialogo Impostazioni estese è possibile definire numerose impostazioni. Per aprire questa finestra di dialogo, fare clic su **Impostazioni estese** nella scheda **Impostazioni opzionali**.

Nota:

Per ulteriori informazioni sulle impostazioni del driver di stampante, vedere la Guida in linea del driver.

Configurazione di impostazioni opzionali

È possibile aggiornare le informazioni sulle unità opzionali installate manualmente se sono state installate unità opzionali sulla stampante.

1. Accedere al driver di stampante.
2. Fare clic sulla scheda **Impostazioni opzionali**, quindi selezionare **Aggiorna informazioni opzione stampante manualmente**.
3. Fare clic su **Impostazioni**. Viene visualizzata la finestra di dialogo Impostazioni opzionali.
4. Specificare le impostazioni per ciascuna unità opzionale installata, quindi fare clic su **OK**.

Stampa di un foglio di stato

Per verificare lo stato corrente della stampante, stampare un foglio di stato dal driver di stampante. Il foglio di stato contiene informazioni sulla stampante, ossia le impostazioni correnti.

Per stampare un foglio di stato, effettuare i passaggi che seguono.

1. Accedere al driver di stampante.
2. Selezionare la scheda **Impostazioni opzionali** e fare clic su **Foglio di stato**. Viene avviata la stampa di un foglio di stato.

Utilizzo della funzione di memorizzazione dei lavori di stampa

La funzione Memorizzazione lavori consente di memorizzare i lavori di stampa sulla memoria della stampante e di eseguirne la stampa in un secondo momento, direttamente dal pannello di controllo della stampante. Per utilizzare la funzione Memorizzazione lavori, seguire le istruzioni fornite in questa sezione.

Nota:

Occorre che il disco RAM abbia spazio sufficiente per poter utilizzare la funzione Memorizzazione lavori. Per abilitare il disco RAM, impostare Disco RAM nel Pannello di controllo su Normale o Massimo. Per utilizzare questa funzione, si consiglia di installare una memoria opzionale. Per istruzioni su come aumentare la memoria della stampante, vedere "Installazione di un modulo di memoria" a pagina 233. Dopo aver installato il modulo di memoria, occorre aggiornare le informazioni sulle unità opzionali. Vedere "Configurazione di impostazioni opzionali" a pagina 74.

Nella seguente tabella vengono elencate le principali opzioni della funzione Memorizzazione lavori. Ciascuna opzione è descritta in dettaglio più avanti in questa sezione.

Opzione della funzione Memorizzazione lavori	Descrizione
Ristampa	Consente di stampare il lavoro e di memorizzarlo per una ristampa successiva.
Verifica	Consente di eseguire la stampa di una copia del documento per verificarne il contenuto prima di avviare una stampa di più copie.
Confidenziale	Consente di assegnare una password al lavoro di stampa e di salvarlo per stamparlo in un secondo momento.

I lavori di stampa memorizzati nella memoria della stampante vengono gestiti in modo diverso in base all'opzione selezionata. Per ulteriori informazioni, fare riferimento alle tabelle riportate di seguito.

Opzione della funzione Memorizzazione lavori	Numero massimo di lavori	Quando il numero massimo viene superato	Quando il disco RAM è pieno
Ristampa + Verifica	64 (totale complessivo)	Il lavoro meno recente viene automaticamente sostituito da quello più recente	Il lavoro meno recente viene automaticamente sostituito da quello più recente
Confidenziale	64	I lavori meno recenti devono essere eliminati manualmente	I lavori meno recenti devono essere eliminati manualmente

Opzione della funzione Memorizzazione lavori	Dopo la stampa	Dopo lo spegnimento della stampante o l'attivazione dell'opzione Reset generale I/O
Ristampa	dati rimasti nella memoria della stampante	I dati vengono cancellati
Verifica		
Confidenziale	I dati vengono cancellati	I dati vengono cancellati

Ristampa

L'opzione Ristampa consente di memorizzare il lavoro attualmente in stampa in modo da poterlo ristampare in un secondo momento direttamente dal pannello di controllo.

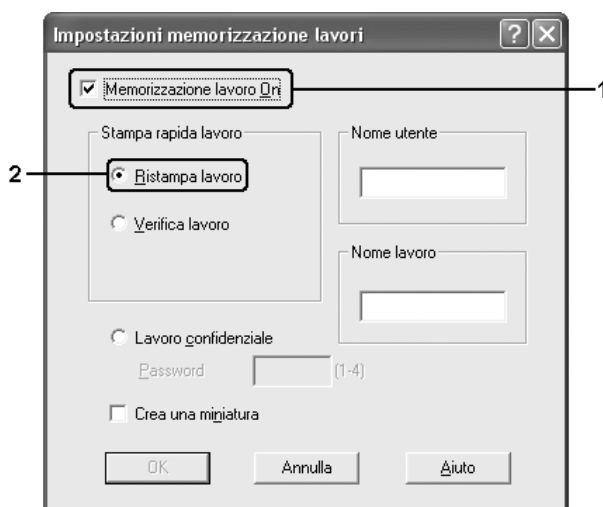
Per utilizzare l'opzione Ristampa, effettuare i passaggi che seguono.

1. Fare clic sulla scheda **Impostazioni di base**.
2. Selezionare la casella di controllo **Fascicola in stampante**. Specificare il numero di copie da stampare, quindi definire le altre impostazioni del driver della stampante in base al documento da stampare.
3. Selezionare la scheda **Impostazioni opzionali** e fare clic su **Impostazioni memorizzazione lavori**. Viene visualizzata la finestra di dialogo Impostazioni memorizzazione lavori.

Nota:

*Il pulsante **Impostazioni memorizzazione lavori** è disponibile solo se il disco RAM è riconosciuto dal driver della stampante. Se si seleziona **Aggiorna opzione stampante automaticamente** nella scheda Impostazioni opzionali, confermare che l'opzione Disco RAM sia impostata **Installato**. Se si seleziona **Aggiorna opzione stampante manualmente** nella scheda Impostazioni opzionali, fare clic sul pulsante **Impostazioni** e selezionare la casella di controllo **Disco RAM**.*

4. Selezionare la casella di controllo **Memorizzazione lavoro On**, quindi selezionare **Ristampa**.



5. Immettere un nome utente e un nome lavoro nelle caselle di testo corrispondenti.

Nota:

- ❑ *Il pulsante **OK** diventa disponibile dopo aver immesso il nome utente e il nome del lavoro.*
- ❑ *Per creare una miniatura della prima pagina di un lavoro, selezionare la casella di controllo **Crea una miniatura**. È possibile accedere alle miniature immettendo <http://> seguito dall'indirizzo IP del server di stampa interno in un browser Web.*

6. Fare clic su **OK**. La stampa del documento viene avviata e i dati del lavoro vengono memorizzati nella memoria della stampante.

Per informazioni sulla ristampa o sull'eliminazione di questi dati dal pannello di controllo della stampante, vedere "Stampa ed eliminazione dei dati di lavori di stampa memorizzati" a pagina 215.

Verifica

L'opzione Verifica consente di eseguire la stampa di una copia del documento per verificarne il contenuto prima di avviare una stampa di più copie.

Per utilizzare l'opzione Verifica, effettuare i passaggi che seguono.

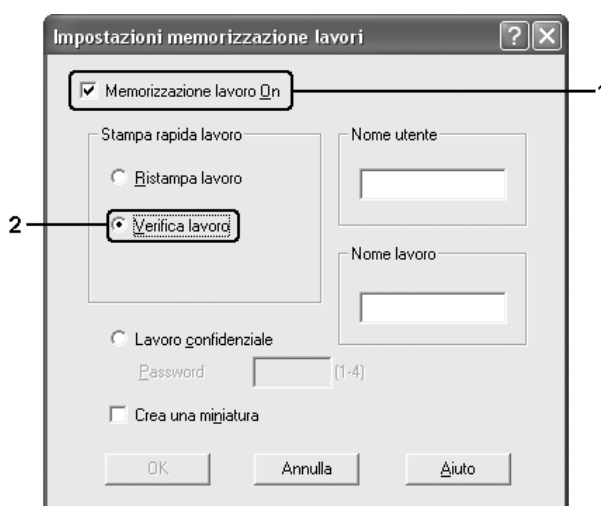
1. Fare clic sulla scheda **Impostazioni di base**.
2. Selezionare la casella di controllo **Fascicola in stampante**. Specificare il numero di copie da stampare, quindi definire le altre impostazioni del driver della stampante in base al documento da stampare.

3. Selezionare la scheda **Impostazioni opzionali** e fare clic su **Impostazioni memorizzazione lavori**. Viene visualizzata la finestra di dialogo Impostazioni memorizzazione lavori.

Nota:

Il pulsante **Impostazioni memorizzazione lavori** è disponibile solo se il disco RAM è riconosciuto dal driver della stampante. Se si seleziona **Aggiorna opzione stampante automaticamente** nella scheda Impostazioni opzionali, confermare che l'opzione Disco RAM sia impostata **Installato**. Se si seleziona **Aggiorna opzione stampante manualmente** nella scheda Impostazioni opzionali, fare clic sul pulsante **Impostazioni** e selezionare la casella di controllo **Disco RAM**.

4. Selezionare la casella di controllo **Memorizzazione lavoro On**, quindi selezionare **Verifica**.



5. Immettere un nome utente e un nome lavoro nelle caselle di testo corrispondenti.

Nota:

- ❑ Il pulsante **OK** diventa disponibile dopo aver immesso il nome utente e il nome del lavoro.
- ❑ Per creare una miniatura della prima pagina di un lavoro, selezionare la casella di controllo **Crea una miniatura**. È possibile accedere alle miniature immettendo `http://` seguito dall'indirizzo IP del server di stampa interno in un browser Web.

6. Fare clic su **OK**. Viene avviata la stampa di una copia del documento. I dati di stampa vengono memorizzati nella memoria della stampante insieme alle informazioni sul numero di copie rimanenti.

Dopo aver verificato la correttezza della prima copia, è possibile stampare le copie rimanenti oppure eliminare i dati utilizzando il pannello di controllo della stampante. Per istruzioni, vedere "Stampa ed eliminazione dei dati di lavori di stampa memorizzati" a pagina 215.

Confidenziale

L'opzione Confidenziale consente di assegnare delle password ai lavori di stampa memorizzati nella memoria della stampante.

Per memorizzare i dati di stampa utilizzando l'opzione Confidenziale, effettuare i passaggi che seguono.

1. Definire le impostazioni del driver della stampante in base al documento da stampare.
2. Selezionare la scheda **Impostazioni opzionali** e fare clic su **Impostazioni memorizzazione lavori**. Viene visualizzata la finestra di dialogo Impostazioni memorizzazione lavori.

Nota:

Il pulsante **Impostazioni memorizzazione lavori** è disponibile solo se il disco RAM è riconosciuto dal driver della stampante. Se si seleziona **Aggiorna opzione stampante automaticamente** nella scheda Impostazioni opzionali, confermare che l'opzione Disco RAM sia impostata **Installato**. Se si seleziona **Aggiorna opzione stampante manualmente** nella scheda Impostazioni opzionali, fare clic sul pulsante **Impostazioni** e selezionare la casella di controllo **Disco RAM**.

3. Selezionare la casella di controllo **Memorizzazione lavoro On**, quindi selezionare **Confidenziale**.



4. Immettere un nome utente e un nome lavoro nelle caselle di testo corrispondenti.

5. Impostare la password da assegnare al lavoro immettendo un numero di quattro cifre nella relativa casella di testo.

Nota:

- Il pulsante **OK** diventa disponibile dopo aver immesso il nome utente e il nome del lavoro.
- Le password devono essere costituite da 4 cifre.
- Per le password possono essere utilizzati solo numeri da 1 a 4.
- Trascrivere la password e conservarla in luogo sicuro. Ogni volta che si desidera stampare un lavoro confidenziale è necessario specificare la password corretta.

6. Fare clic su **OK**. Il lavoro di stampa viene memorizzato nella memoria della stampante.

Per informazioni sulla stampa o sull'eliminazione di questi dati utilizzando il pannello di controllo della stampante, vedere "Stampa ed eliminazione dei dati di lavori di stampa memorizzati" a pagina 215.

Controllo della stampante mediante EPSON Status Monitor

Installazione di EPSON Status Monitor

Per installare EPSON Status Monitor, effettuare i passaggi che seguono.

1. Assicurarsi che la stampante sia spenta e che Windows sia in esecuzione sul computer.
2. Inserire il CD del software della stampante nell'apposita unità.

Nota:

- Se viene visualizzata la finestra relativa alla lingua, selezionare il proprio Paese.
- Se la schermata del programma di installazione Epson non viene visualizzata automaticamente, fare doppio clic sull'icona **Risorse del computer**, fare clic con il pulsante destro del mouse sull'icona **CD-ROM**, scegliere **APRI** nel menu visualizzato, quindi fare doppio clic su **Epsetup.exe**.

3. Fare clic su **Installazione utente**.

4. Fare clic su **Personalizzata**.



Nota:

Per informazioni sull'installazione di EPSON Status Monitor in una rete, vedere la Guida di rete.

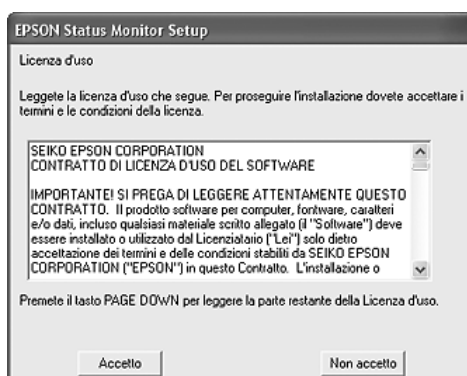
5. Fare clic su **EPSON Status Monitor**.



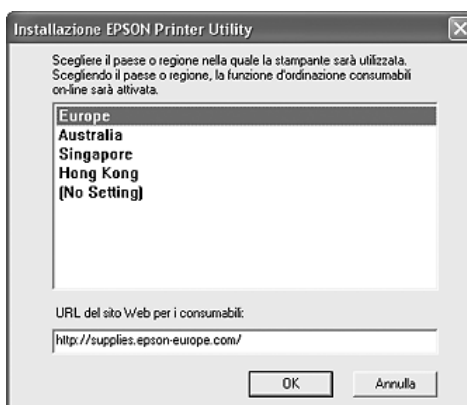
6. Viene visualizzata una finestra di dialogo. Assicurarsi che l'icona della stampante sia selezionata, quindi fare clic su **OK**.



7. Quando viene visualizzata la schermata relativa al contratto di licenza del software, leggere i termini e le condizioni, quindi scegliere **Accetta**.



8. Nella finestra di dialogo visualizzata, selezionare il proprio Paese per visualizzare l'URL del sito Web EPSON di quel Paese. Quindi, fare clic su **OK**.



Nota:

- ❑ Nella finestra di dialogo è possibile impostare l'URL per il sito dal quale effettuare ordini on-line di materiali di consumo. Per informazioni dettagliate, vedere "Ordina on-line" a pagina 91.
- ❑ La selezione del paese o della regione consente di modificare le impostazioni dell'URL.
- ❑ Quando si fa clic sul pulsante **Annulla**, l'URL del sito Web non viene visualizzato ma l'installazione di EPSON Status Monitor continua.

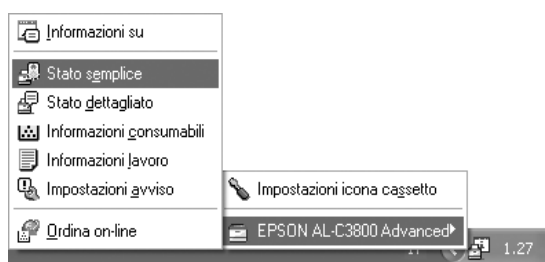
9. Al termine dell'installazione, fare clic su **OK**.

Accesso a EPSON Status Monitor

EPSON Status Monitor è una utility che consente di controllare la stampante e ricevere informazioni sul relativo stato corrente.

Per accedere a EPSON Status Monitor, effettuare i passaggi che seguono.

1. Fare clic sull'icona nella barra delle applicazioni.
2. Selezionare il nome della stampante e quindi **Stato semplice**. Viene visualizzata la finestra Stato semplice.



Nota:

È inoltre possibile accedere a EPSON Status Monitor facendo clic sul pulsante **Stato semplice** nella scheda **Impostazioni opzionali** del driver della stampante.

Per informazioni dettagliate su EPSON Status Monitor, vedere "Informazioni su EPSON Status Monitor" a pagina 84, "Stato semplice" a pagina 84, "Stato dettagliato" a pagina 85, "Informazioni consumabili" a pagina 86, "Informazioni lavoro" a pagina 87, "Impostazioni avviso" a pagina 89, "Ordina on-line" a pagina 91 e "Impostazioni icona cassetto" a pagina 92.

Nota per gli utenti di Windows XP/XP x64:

EPSON Status Monitor non è disponibile se la stampa viene eseguita da una connessione di desktop remoto.

Nota per gli utenti NetWare

Durante il controllo delle stampanti NetWare, è necessario utilizzare un Novell Client corrispondente al sistema operativo in uso. Per le versioni riportate di seguito è confermato il corretto funzionamento:

- Per Windows 98:
Novell Client 3.4 per Windows 95/98
- Per Windows XP o 2000
Novell Client 4.91 SP1 per Windows 2000/XP
- Per controllare lo stato di una stampante NetWare, collegare un solo server di stampa a ciascuna coda. Per istruzioni dettagliate, consultare la Guida di rete della stampante.

- ❑ Non è possibile controllare lo stato di una stampante con coda NetWare in un'area esterna al router IPX in quanto l'impostazione degli hop IPX è 0.
- ❑ Questo prodotto supporta le stampanti NetWare configurate con un sistema di stampa basato su code Bindery o NDS. Non è possibile controllare stampanti NDPS (Novell Distributed Print Services).

Informazioni su EPSON Status Monitor

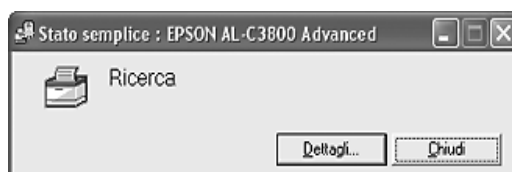
È possibile ottenere informazioni su EPSON Status Monitor quali le versioni del prodotto o le versioni di interfaccia.



Questa finestra viene visualizzata facendo clic con il pulsante destro del mouse sull'icona nella barra delle applicazioni e selezionando il nome della stampante in uso, quindi **Informazioni su**.

Stato semplice

Nella finestra Stato semplice vengono indicati lo stato della stampante, eventuali errori ed avvisi.



Questa finestra viene visualizzata facendo clic con il pulsante destro del mouse sull'icona nella barra delle applicazioni, selezionando il nome della stampante in uso e quindi scegliendo **Stato semplice**. Questa finestra viene inoltre visualizzata quando si verificano errori in base all'Avviso a comparsa selezionato nella finestra di dialogo Impostazioni avviso.

Se si desidera visualizzare ulteriori informazioni relative allo stato della stampante, fare clic su **Dettagli**.

Stato dettagliato

È possibile monitorare lo stato dettagliato della stampante facendo clic con il pulsante destro del mouse sull'icona nella barra delle applicazioni, selezionando il nome della stampante in uso e quindi scegliendo **Stato dettagliato**.



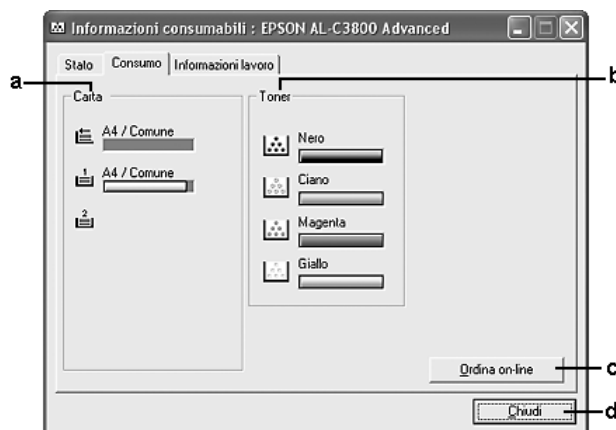
a.	Icona/Messaggio	Indica lo stato della stampante.
b.	Immagine della stampante	Riportata nella parte superiore sinistra della finestra di dialogo, indica graficamente lo stato della stampante.
c.	Casella di testo:	La casella di testo accanto all'immagine della stampante fornisce informazioni sullo stato corrente della stampante. Se si verifica un errore, viene visualizzata la possibile soluzione.
d.	Pulsante Chiudi :	Fare clic su questo pulsante per chiudere la finestra di dialogo.

Nota:

È possibile visualizzare informazioni su lavori e materiali di consumo facendo clic sulle rispettive schede.

Informazioni consumabili

È possibile ottenere informazioni sulle origini della carta e sui materiali di consumo facendo clic con il pulsante destro del mouse sull'icona nella barra delle applicazioni, selezionando il nome della stampante in uso, quindi scegliendo **Info materiali consumo**.



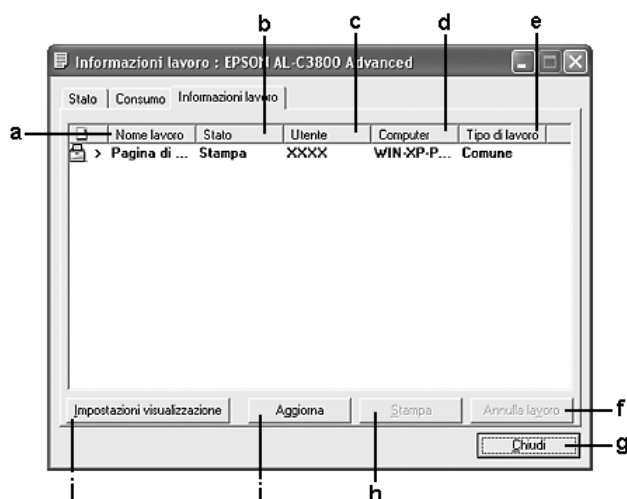
a.	Carta:	Vengono visualizzate informazioni sul formato e sul tipo di carta utilizzati, nonché sulla quantità approssimativa di carta residua nell'origine. Le informazioni relative ai cassette della carta opzionali vengono visualizzate solo per le unità opzionali installate. L'icona del cassetto della carta lampeggia quando la quantità di carta rimanente nel cassetto è ridotta.
b.	Toner:	Indica la quantità di toner residua. L'icona del toner lampeggia quando si verifica un errore del toner o quando il toner è scarso.
c.	Pulsante Ordina on-line :	Fare clic su questo pulsante per ordinare on-line i materiali di consumo. Per informazioni dettagliate, vedere "Ordina on-line" a pagina 91.
d.	Pulsante Chiudi :	Fare clic su questo pulsante per chiudere la finestra di dialogo.

Nota:

È possibile visualizzare lo stato della stampante o informazioni sui lavori facendo clic sulla rispettiva scheda.

Informazioni lavoro

È possibile monitorare le informazioni sul lavoro facendo clic con il pulsante destro del mouse sull'icona nella barra delle applicazioni, selezionando il nome della stampante in uso, quindi scegliendo **Informazioni lavoro**.



a.	Nome lavoro:	Visualizza i nomi dei file relativi ai lavori di stampa dell'utente. I lavori di stampa di altri utenti sono indicati con -----.	
b.	Stato	Attesa	Indica il lavoro di stampa in attesa di esecuzione.
		Spooling:	Il lavoro di stampa in fase di spooling sul computer in uso.
		Eliminazione:	Indica il lavoro attualmente in fase di eliminazione.
		Stampa:	Indica il lavoro attualmente in fase di stampa.
		Completato:	Indica solo i lavori di stampa eseguiti.
		Annullato:	Indica solo i lavori di stampa annullati.
		Trattenuto:	Indica che il lavoro di stampa è in sospeso.
c.	Utente:	Visualizza il nome dell'utente.	
d.	Computer:	Visualizza il nome del computer che ha inviato il lavoro di stampa.	
e.	Tipo di lavoro:	Indica il tipo di lavoro di stampa. I lavori di stampa vengono indicati rispettivamente come Verifica, Ristampa e Confidenziale. Per ulteriori informazioni sulla funzione Memorizzazione lavori, vedere "Utilizzo della funzione di memorizzazione dei lavori di stampa" a pagina 75.	

f.	Pulsante Annulla lavoro :	Fare clic su questo pulsante per annullare il lavoro di stampa selezionato.
g.	Pulsante Chiudi :	Fare clic su questo pulsante per chiudere la finestra di dialogo.
h.	Pulsante Stampa :	Consente di visualizzare la finestra di dialogo per la stampa dei lavori associati allo stato Trattenuto.
i.	Pulsante Aggiorna :	Fare clic su questo pulsante per aggiornare le informazioni visualizzate nel menu.
j.	Pulsante Impostazioni visualizzazione	Mostra la finestra di dialogo Impostazioni visualizzazione in cui è possibile selezionare le varie voci e ordinarle nella schermata Informazioni lavoro, oltre a selezionare il tipo di lavori da visualizzare.

Nota:

È possibile visualizzare lo stato della stampante o informazioni sui materiali di consumo facendo clic sulla rispettiva scheda.

Nota per gli utenti di Windows XP/XP x64:

La funzione Gestione lavoro non è supportata dalle connessioni LPR e TCP/IP standard di Windows XP se condivise con client Windows.

La scheda **Informazioni lavoro** è disponibile quando si utilizzano le seguenti connessioni:

Ambienti server e client:

- Quando si utilizza la connessione condivisa LPR Windows 2000, Server 2003 o Server 2003 x64 con client Windows XP, XP x64, Me, 98 o 2000 .
- Quando si utilizza la connessione condivisa TCP/IP standard Windows 2000, Server 2003, or Server 2003 x64 con client Windows XP, XP x64, Me, 98 o 2000.
- Quando si utilizza la connessione condivisa TCP/IP EpsonNet Print Windows 2000, Server 2003 o Server 2003 x64 con client Windows XP, XP x64, Me, 98 o 2000.

Ambienti solo client:

- Quando si utilizza la connessione LPR (in Windows XP, XP x64, 2000, Server 2003 o Server 2003 x64).
- Quando si utilizza la standard TCP/IP (in Windows XP, XP x64, 2000, Server 2003 o Server 2003 x64).
- Quando si utilizza la connessione TCP/IP EpsonNet Print (in Windows XP, XP x64, Me, 98, 2000, Server 2003 o Server 2003 x64).

Nota:

La funzione non può essere utilizzata nei seguenti casi:

- ❑ Quando si utilizza una scheda di interfaccia Ethernet opzionale che non supporta la funzione di gestione dei lavori.
- ❑ Quando le connessioni NetWare non supportano la funzione di gestione dei lavori.
- ❑ Quando ai lavori di stampa relativi a NetWare e NetBEUI è associata la voce "Sconosciuto" nel menu Gestione lavoro.
- ❑ Se l'account utente utilizzato per accedere a un client non corrisponde a quello utilizzato per l'accesso al server.

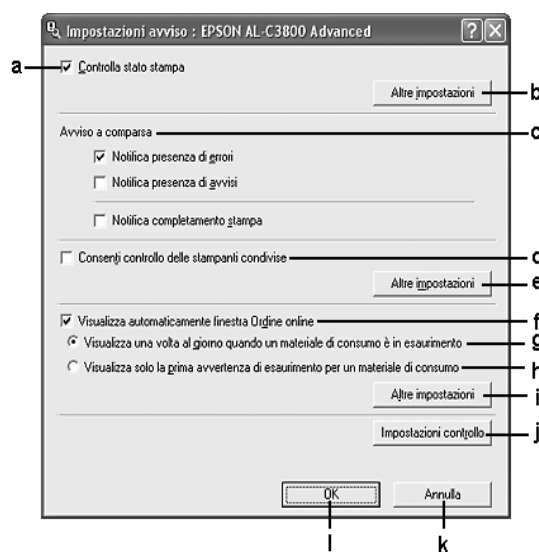
Nota sull'eliminazione dei lavori di stampa

Non è possibile eliminare lo spooling del lavoro di stampa su computer client in cui è eseguito Windows Me o 98 utilizzando EPSON Status Monitor quando si utilizzano le seguenti connessioni:

- ❑ Quando si utilizza la connessione condivisa LPR Windows 2000, Server 2003 o Server 2003 x64.
- ❑ Quando si utilizza la connessione TCP/IP condivisa standard Windows 2000, Server 2003 o Server 2003 x64.
- ❑ Quando si utilizza la connessione TCP/IP condivisa EpsonNet Print Windows 2000, Server 2003 o Server 2003 x64.

Impostazioni avviso

È possibile definire impostazioni dettagliate facendo clic con il pulsante destro del mouse sull'icona nella barra delle applicazioni, selezionando il nome della stampante in uso e quindi scegliendo **Impostazioni avviso**. Viene visualizzata la finestra di dialogo Impostazioni avviso.



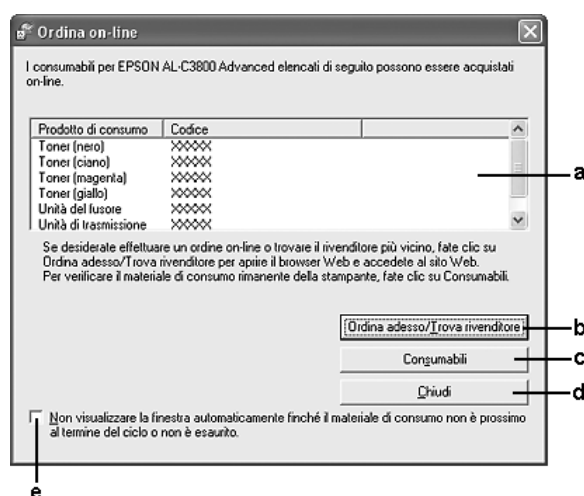
a.	Casella di controllo Controlla stato della stampa:	Quando questa casella di controllo è selezionata, EPSON Status Monitor controlla lo stato della stampante durante l'elaborazione di un lavoro di stampa.
b.	Pulsante Altre impostazioni:	Visualizza la finestra di dialogo Altre impostazioni che consente di impostare la visualizzazione dell'icona.
c.	Avviso a comparsa:	Consente di impostare la notifica da visualizzare.
d.	Casella di controllo Consenti controllo delle stampanti condivise:	Se si seleziona questa casella di controllo, una stampante condivisa può essere controllata da altri computer. La stampante, se connessa via server con Windows Point & Print e sia il server che il client sono Windows XP o versione successiva, utilizza la funzione di comunicazione del sistema operativo. Di conseguenza, è possibile controllare la stampante senza dover selezionare questa casella di controllo.
e.	Pulsante Altre impostazioni:	Visualizza la finestra di dialogo Altre impostazioni che consente di impostare la comunicazione con la stampante condivisa.
f.	Casella di controllo Visualizzare automaticamente la finestra Ordina on-line:	Quando si seleziona questa casella di controllo, la finestra Ordina on-line viene automaticamente visualizzata quando un materiale di consumo risulta scarso o al termine della durata utile e continua a essere visualizzata fino a quando tale materiale non viene sostituito.
g.	Pulsante di opzione Visualizzare una volta al giorno con materiale di consumo basso:	Quando si seleziona questo pulsante di opzione, la finestra Ordina on-line viene automaticamente visualizzata una volta al giorno quando si avvia la stampa o si visualizza lo stato accedendo a EPSON Status Monitor.
h.	Pulsante di opzione Visualizzare solo al primo rilevamento di materiale di consumo basso:	Quando questo pulsante di opzione è selezionato, la finestra di dialogo Ordina on-line viene automaticamente visualizzata soltanto quando un materiale di consumo risulta scarso.
i.	Pulsante Altre impostazioni:	Visualizza la finestra di dialogo Altre impostazioni, nella quale è possibile impostare l'URL per gli ordini on-line.
j.	Pulsante Impostazioni controllo:	Visualizza la finestra di dialogo Impostazioni controllo per l'impostazione dell'intervallo di controllo.
k.	Pulsante Annulla:	Fare clic su questo pulsante per chiudere la finestra di dialogo senza salvare le impostazioni.
l.	Pulsante OK:	Fare clic su questo pulsante per salvare le impostazioni e chiudere la finestra di dialogo.

Ordina on-line

È possibile ordinare on-line i materiali di consumo facendo clic con il pulsante destro del mouse sull'icona nella barra delle applicazioni, selezionando il nome della stampante in uso e quindi scegliendo **Ordina on-line**. Viene visualizzata la finestra di dialogo Ordina on-line.

Nota:

- ❑ È possibile anche ordinare on-line i materiali di consumo facendo clic sul pulsante **Ordina on-line** nella finestra di dialogo EPSON Status Monitor. Viene visualizzata la finestra di dialogo Ordina on-line.
- ❑ La finestra di dialogo Ordina on-line viene inoltre visualizzata facendo clic sul pulsante **Ordina on-line** nella scheda **Impostazioni di base** del driver di stampante.

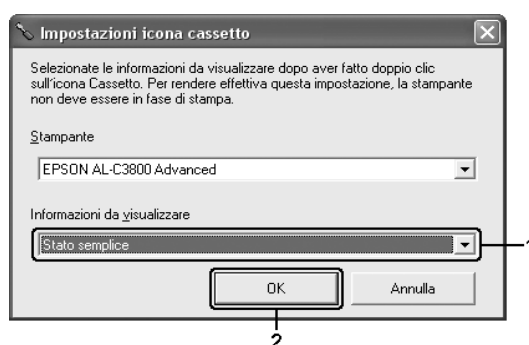


a.	Casella di testo:	Visualizza i materiali di consumo e i codici.
b.	Pulsante Ordina adesso/Trova rivenditore :	Connette all'URL del sito nel quale è possibile ordinare e trovare il rivenditore più vicino. Dopo aver fatto clic su questo pulsante, viene visualizzata una finestra di conferma che chiede se si desidera effettuare il collegamento al sito Web. Per evitare la visualizzazione di questa finestra, selezionare la casella di controllo Non visualizzare la conferma prima della connessione nella finestra di dialogo Altre impostazioni. La finestra di dialogo Altre impostazioni viene visualizzata facendo clic sul pulsante Altre impostazioni nella finestra di dialogo Impostazioni avviso.
c.	Pulsante Materiali di consumo :	Visualizza le informazioni sui materiali di consumo.
d.	Pulsante Chiudi :	Chiude la finestra di dialogo.
e.	Casella di controllo Non visualizzare la finestra automaticamente finché il materiale di consumo non è prossimo al termine del ciclo o non è esaurito :	Quando questa casella di controllo è selezionata, la finestra di dialogo Ordina on-line viene automaticamente visualizzata soltanto quando un materiale di consumo risulta scarso o raggiunge il termine della durata utile.

Impostazioni icona cassetto

È possibile accedere a EPSON Status Monitor facendo doppio clic sull'apposita icona nella barra delle applicazioni. Il menu visualizzato quando si fa doppio clic sull'icona e non vi sono lavori di stampa in fase di elaborazione dipende dalle impostazioni selezionate. Per definire le impostazioni dell'icona, effettuare i passaggi che seguono.

1. Fare clic con il pulsante destro del mouse sull'icona nella barra delle applicazioni, quindi selezionare **Impostazioni icona cassetto**.
2. Verificare che sia selezionata la stampante in uso. Selezionare il menu da visualizzare dall'elenco a discesa Informazioni da visualizzare. Quindi, fare clic su **OK**.



Nota:

È inoltre possibile accedere a EPSON Status Monitor facendo clic con il pulsante destro del mouse sull'icona e selezionando il nome della stampante in uso.

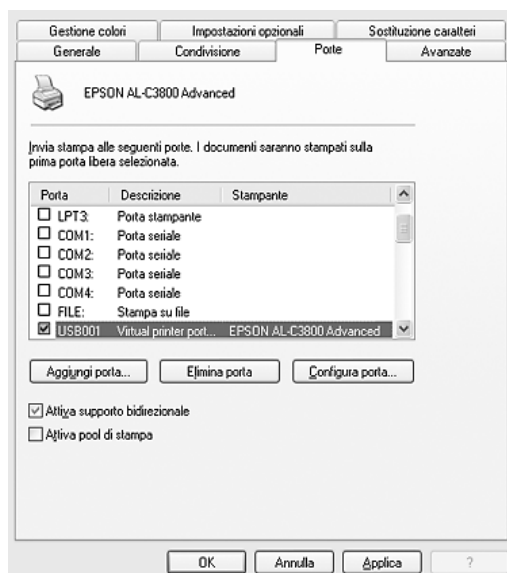
Impostazione della connessione USB

L'interfaccia USB fornita con la stampante è compatibile con le specifiche USB di Microsoft Plug and Play (PnP).

Nota:

- ❑ L'interfaccia USB è supportata solo da sistemi PC che eseguono Windows XP, XP x64, Me, 98, 2000, Server 2003 o Server 2003 x64 e che sono muniti di un connettore USB.
- ❑ Il computer in uso deve supportare lo standard USB 2.0 per utilizzare tale interfaccia come collegamento con la stampante.
- ❑ Poiché lo standard USB 2.0 è interamente compatibile con lo standard USB 1.1, è possibile utilizzare lo standard USB 1.1 come interfaccia.
- ❑ Lo standard USB 2.0 viene applicato per i sistemi operativi Windows XP, XP x64, 2000, Server 2003 e Server 2003 x64. Se il sistema operativo in uso è Windows Me o 98, utilizzare l'interfaccia USB 1.1.

1. Accedere al driver di stampante.
2. Per i clienti di Windows Me o 98 fare clic sulla scheda **Dettagli**.
In Windows XP, XP x64, 2000, Server 2003 o Server 2003 x64, fare clic sulla scheda **Porte**.
3. In Windows Me o 98, selezionare EPUSBX:(nome della stampante int uso) porta USB dall'elenco a discesa Stampa su.
In Windows XP, XP x64, 2000, Server 2003 o Server 2003 x64, selezionare la porta USB USBXXX nella scheda **Porte**.



Nota:

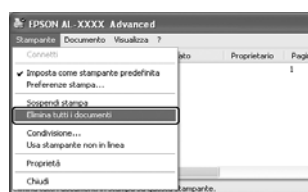
Questa schermata può variare a seconda della versione del sistema operativo in uso.

4. Fare clic su **OK** per salvare le impostazioni.

Annullamento della stampa

Se la stampa non è soddisfacente e le immagini o i caratteri risultano imprecisi o alterati, è possibile annullare l'operazione di stampa. Se l'icona della stampante è visualizzata sulla barra delle applicazioni, annullare la stampa mediante le operazioni descritte di seguito.


Fare doppio clic sull'icona della stampante in uso nella barra delle applicazioni. Selezionare il lavoro dall'elenco, quindi selezionare **Annulla** dal menu Documento.



Una volta stampata l'ultima pagina, la spia **di attività** (verde) della stampante si accende.

Il lavoro di stampa corrente viene annullato.

Nota:

È anche possibile annullare il lavoro di stampa corrente inviato dal computer in uso premendo il pulsante  **Annulla lavoro** sul pannello di controllo della stampante. Fare attenzione a non annullare lavori di stampa inviati da altri utenti.

Disinstallazione del software della stampante

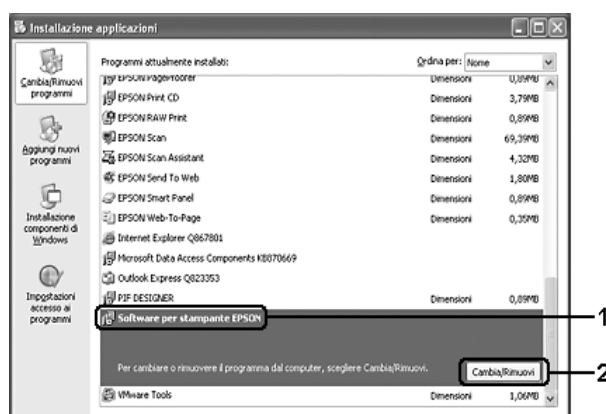
Se si desidera reinstallare o aggiornare il driver di stampante, è prima necessario disinstallare il software corrente.

Disinstallazione del driver della stampante

1. Chiudere tutte le applicazioni.
2. Fare clic su **Start**, scegliere **Impostazioni**, quindi fare clic su **Pannello di controllo**. In Windows XP, XP x64, Server 2003 o Server 2003 x64, fare clic su **Start**, quindi su **Pannello di controllo** e infine su **Installazione applicazioni**.
3. Fare doppio clic sull'icona **Cambia/Rimuovi programmi**. In Windows XP, XP x64, Server 2003 o Server 2003 x64, fare clic sull'icona **Cambia/Rimuovi programmi**.



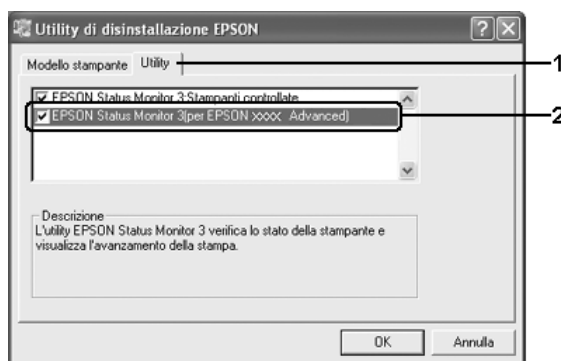
4. Selezionare **EPSON Printer Software**, quindi fare clic su **Aggiungi/Rimuovi**. In Windows XP, XP x64, 2000, Server 2003 o Server 2003 x64, selezionare **EPSON Printer Software**, quindi fare clic su **Cambia/Rimuovi**.



5. Fare clic sulla scheda **Modello stampante** e selezionare l'icona della stampante.



6. Fare clic sulla scheda **Utility** e verificare che sia selezionata la casella di controllo relativa al software della stampante che si desidera disinstallare.



Nota:

*Se si desidera disinstallare solo EPSON Status Monitor, selezionare la casella di controllo **EPSON Status Monitor**.*

7. Per disinstallare, fare clic su **OK**.

Nota:

È possibile disinstallare l'utility di rete EPSON. Quando l'utility viene disinstallata, non è possibile visualizzare lo stato della stampante da EPSON Status Monitor di altre stampanti.

8. Seguire le istruzioni visualizzate sullo schermo.

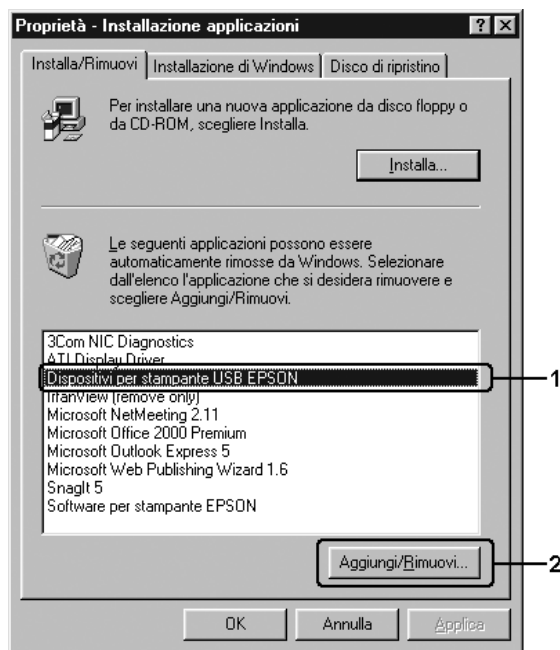
Disinstallazione del driver di periferica USB

Quando la stampante viene collegata al computer mediante un cavo di interfaccia USB, viene installato anche il driver di periferica USB. Se si disinstalla il driver di stampante, è necessario disinstallare anche il driver di periferica USB.

Per disinstallare il driver di periferica USB, effettuare i passaggi che seguono.

Nota:

- ❑ *Disinstallare il driver di stampante prima del driver di periferica USB.*
 - ❑ *Una volta disinstallato il driver di periferica USB, non è possibile accedere ad altre stampanti Epson collegate mediante un cavo di interfaccia USB.*
1. Effettuare i passaggi da 1 a 3 della sezione "Disinstallazione del driver della stampante" a pagina 95.
 2. Selezionare **Dispositivi per stampante USB EPSON**, quindi fare clic su **Aggiungi/Rimuovi**.



Nota:

- ❑ *La voce **Dispositivi per stampante USB EPSON** viene visualizzata solo se la stampante è connessa a Windows Me o 98 mediante un cavo di interfaccia USB.*
 - ❑ *Se il driver di periferica USB non è installato correttamente, è possibile che la voce **Dispositivi per stampante USB EPSON** non venga visualizzata. Per eseguire il file "Epusbun.exe" contenuto nel CD fornito con la stampante, effettuare i passaggi che seguono.*
 1. *Inserire il CD nell'apposita unità.*
 2. *Accedere all'unità CD-ROM.*
 3. *Fare doppio clic sulla cartella relativa alla propria lingua.*
 4. *Fare doppio clic sulla cartella **Win9x**.*
 5. *Fare doppio clic sull'icona **Epusbun.exe**.*
3. Seguire le istruzioni visualizzate sullo schermo.

Condivisione della stampante in una rete

Condivisione della stampante

In questa sezione vengono fornite le istruzioni per la condivisione della stampante in un ambiente di rete Windows standard.

Se la stampante è collegata direttamente a un computer connesso a una rete, tutti gli altri computer della rete possono condividerne l'uso. Il computer collegato direttamente alla stampante è il server di stampa, mentre gli altri computer sono i client. Per condividere la stampante con il server, i client devono disporre di un'apposita autorizzazione. I client condividono la stampante tramite il server di stampa.

In base alla versione del sistema operativo Windows e ai diritti di accesso alla rete, definire le impostazioni appropriate per il server di stampa e i client.

Impostazione del server di stampa

- Per Windows Me o 98 vedere "Configurazione della stampante come stampante condivisa" a pagina 99.
- Per Windows XP, XP x64, 2000, Server 2003 o Server 2003 x64, vedere "Uso di un driver aggiuntivo" a pagina 100.

Impostazione dei client

- Per Windows Me o 98 vedere "In Windows Me o 98" a pagina 104.
- Per Windows XP, XP x64 o 2000, vedere "In Windows XP, XP x64 o 2000" a pagina 106.

Nota:

- Quando si condivide la stampante, assicurarsi che EPSON Status Monitor sia impostato in modo da consentire il controllo della stampante condivisa dal server di stampa. Vedere "Impostazioni avviso" a pagina 89.*
- Se si utilizza una stampante condivisa in un ambiente Windows Me o 98, nel server fare doppio clic sull'icona **Rete** nel Pannello di controllo e assicurarsi che il componente "Condivisione di file e stampanti per reti Microsoft" sia installato, quindi verificare sul server e sui client che "Protocollo compatibile IPX/SPX" o "Protocollo TCP/IP" sia installato.*
- Prima di eseguire la configurazione, assicurarsi che il server e i client della stampante siano impostati sullo stesso sistema di rete e che siano sotto alla stessa gestione della rete.*

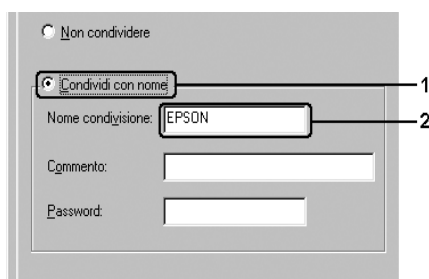
Configurazione della stampante come stampante condivisa

Se il sistema operativo del server di stampa è Windows Me o 98, effettuare i passaggi che seguono per impostare il server.

1. Fare clic su **Start**, scegliere **Impostazioni**, quindi fare clic su **Pannello di controllo**.
2. Fare doppio clic sull'icona **Rete**.
3. Fare clic su **Condivisione di file e stampanti** nel menu Configurazione.
4. Selezionare la casella di controllo **Attiva la condivisione delle stampanti locali**, quindi fare clic su **OK**.
5. Fare clic su **OK** per applicare le impostazioni.

Nota:

- Se viene richiesto di inserire il disco, inserire il CD di Windows Me o 98 nell'apposita unità del computer. Fare clic su **OK**, quindi seguire le istruzioni visualizzate sullo schermo.
 - Quando viene richiesto, riavviare il computer e proseguire con la configurazione.
6. Fare doppio clic sull'icona **Stampanti** nel Pannello di controllo.
 7. Fare clic con il pulsante destro del mouse sull'icona della stampante, quindi scegliere **Condivisione** dal menu visualizzato.
 8. Selezionare **Condividi con nome**, digitare il nome nella casella Nome condivisione, quindi fare clic su **OK**. Se si desidera, immettere un commento e una password.



Nota:

- Non utilizzare spazi o trattini nel nome della condivisione poiché potrebbe verificarsi un errore.
- Quando si condivide la stampante, assicurarsi che EPSON Status Monitor sia impostato in modo da consentire il controllo della stampante condivisa dal server di stampa. Vedere "Impostazioni avviso" a pagina 89.

È necessario impostare i computer client per l'uso della stampante in rete. Per informazioni dettagliate, vedere le sezioni seguenti:

- ❑ "In Windows Me o 98" a pagina 104
- ❑ "In Windows XP, XP x64 o 2000" a pagina 106

Uso di un driver aggiuntivo

È possibile installare driver aggiuntivi sul server di stampa solo se il sistema operativo del server è Windows XP, XP x64, 2000, Server 2003 o Server 2003 x64. I driver aggiuntivi servono per i computer client i cui sistemi operativi sono diversi da quello in esecuzione sul server.

Per impostare un sistema Windows XP, XP x64, 2000, Server 2003 o Server 2003 x64 come server di stampa e installare i driver aggiuntivi, effettuare i passaggi che seguono.

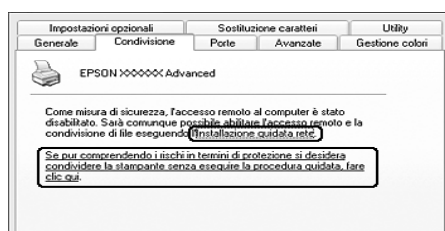
Nota:

È necessario accedere a Windows XP, XP x64, 2000, Server 2003 o Server 2003 x64 come amministratore del computer locale.

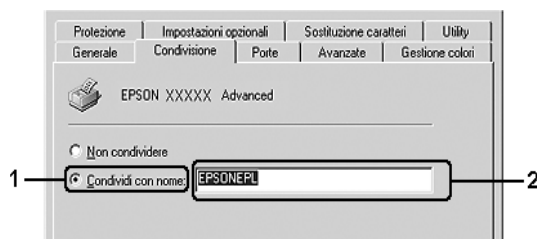
1. Per un server di stampa Windows 2000, fare clic su **Start**, scegliere **Impostazioni**, quindi fare clic su **Stampanti**.
Per un server di stampa Windows XP, XP x64, Server 2003 o Server 2003 x64, fare clic su **Start**, quindi scegliere **Stampanti e fax**.
2. Fare clic con il pulsante destro del mouse sull'icona della stampante, quindi scegliere **Condivisione** dal menu visualizzato.

In Windows XP, XP x64, Server 2003 o Server 2003 x64, se viene visualizzato il seguente menu, fare clic su **Installazione guidata rete** o su **Se pur comprendendo i rischi in termini di protezione si desidera condividere la stampante senza eseguire la procedura guidata, fare clic qui**.

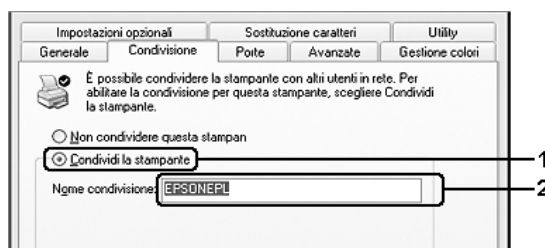
In entrambi i casi seguire le istruzioni visualizzate sullo schermo.



3. Per un server di stampa Windows 2000, selezionare **Condividi con nome**, quindi digitare il nome nella casella Nome condivisione.



Per un server di stampa Windows XP, XP x64, Server 2003 o Server 2003 x64, selezionare **Condividi stampante**, quindi digitare il nome nella casella Nome condivisione.



Nota:

Non utilizzare spazi o trattini nel nome della condivisione poiché potrebbe verificarsi un errore.

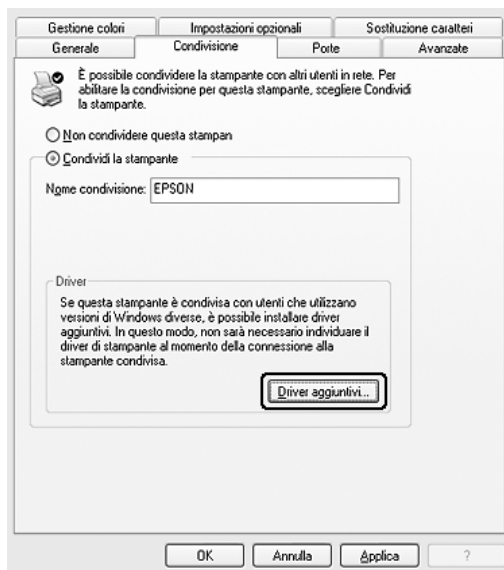
4. Selezionare i driver aggiuntivi.

Nota:

*Se i computer client utilizzano lo stesso sistema operativo del server, non è necessario installare i driver aggiuntivi. È sufficiente fare clic su **OK** dopo avere eseguito il passaggio 3.*

Nei server di stampa Windows XP, XP x64, 2000, Server 2003 o Server 2003 x64

Fare clic su **Driver aggiuntivi**.



Selezionare la versione di Windows utilizzata dai client, quindi fare clic su **OK**.

Nome server	Sistema operativo del client	Driver
Windows 2000	Client Windows Me o 98	Intel Windows 95 o 98
	Client Windows XP o 2000	Intel Windows 2000
Windows XP*	Client Windows Me o 98	Intel Windows 95, 98 e Me
	Client Windows XP o 2000	Intel Windows 2000 o XP
	Client Windows XP x64	x64 Windows XP
Windows XP x64, Server 2003 o Server 2003 x64*	Client Windows Me o 98	x86 Windows 95, Windows98 e Windows Millennium Edition
	Client Windows XP o 2000	x86 Windows 2000, Windows XP e Windows Server 2003
	Client Windows XP x64	x64 Windows XP e Windows Server 2003

* Il driver aggiuntivo per Windows XP x64 e Server 2003 x64 può essere utilizzato con Windows XP Service Pack 2, Windows 2003 Service Pack 1 o versioni successive.



Nota:

- I driver aggiuntivi indicati di seguito sono preinstallati, pertanto non è necessario installarli.
Intel Windows 2000 (per Windows 2000)
Intel Windows 2000 o XP (per Windows XP)
x86 Windows 2000, Windows XP e Windows Server 2003 (per Windows Server 2003)
x64 Windows XP e Windows Server 2003 (per Windows XP x64 o Windows Sever 2003 x64)
- Non selezionare driver aggiuntivi diversi da quelli elencati nella tabella riportata sopra. Gli altri driver aggiuntivi non sono disponibili.

Impostazione dei client

In questa sezione vengono fornite le istruzioni per l'installazione del driver di stampante mediante l'accesso alla stampante condivisa in rete.

Nota:

- ❑ *Per condividere la stampante in un ambiente di rete Windows, è necessario impostare il server di stampa. Per informazioni dettagliate, vedere "Configurazione della stampante come stampante condivisa" a pagina 99 (Windows Me o 98) o "Uso di un driver aggiuntivo" a pagina 100 (Windows XP, XP x64, 2000, Server 2003 o Server 2003 x64).*
- ❑ *In questa sezione vengono fornite le istruzioni per eseguire l'accesso tramite server alla stampante condivisa in un ambiente di rete standard (gruppo di lavoro Microsoft). Se non è possibile eseguire l'accesso alla stampante condivisa a causa di un problema relativo all'ambiente di rete, rivolgersi all'amministratore di rete.*
- ❑ *In questa sezione vengono fornite le istruzioni per l'installazione del driver di stampante mediante l'accesso alla stampante condivisa dalla cartella **Stampanti**. È possibile accedere alla stampante condivisa anche dal desktop di Windows selezionando Risorse di rete.*
- ❑ *Non è possibile utilizzare il driver aggiuntivo sul sistema operativo del server.*
- ❑ *Per utilizzare EPSON Status Monitor su un client, occorre installare EPSON Status Monitor dal CD-ROM su ciascun client e disporre di privilegi di amministratore.*

In Windows Me o 98

Per impostare i client Windows Me o 98, effettuare i passaggi che seguono.

1. Fare clic su **Start**, scegliere **Impostazioni**, quindi fare clic su **Stampanti**.
2. Fare doppio clic sull'icona **Aggiungi stampante**, quindi fare clic su **Avanti**.
3. Selezionare **Stampante di rete**, quindi fare clic su **Avanti**.
4. Fare clic su **Sfoglia**. Viene visualizzata la finestra di dialogo Ricerca la stampante.

Nota:

È anche possibile digitare "\\(nome del computer collegato localmente alla stampante condivisa)\(nome della stampante condivisa)" nel campo Percorso di rete o nome della coda.

- Fare clic sull'icona del computer o del server collegato alla stampante condivisa, selezionare il nome della stampante, quindi fare clic su **OK**.

**Nota:**

Il nome della stampante condivisa potrebbe essere stato modificato dal computer o dal server collegato alla stampante. Per verificare il nome della stampante condivisa, rivolgersi all'amministratore di rete.

- Fare clic su **Avanti**.

Nota:

- Se il driver di stampante è stato precedentemente installato sul client, è necessario selezionare il nuovo driver di stampante o il driver corrente. Quando viene richiesto di selezionare il driver di stampante, selezionare il driver in base al messaggio visualizzato.*
 - Se il sistema operativo del server è Windows Me o 98 o se il driver aggiuntivo per Windows Me o 98 è installato su un server di stampa Windows XP, XP x64, 2000, Server 2003 o Server 2003 x64, andare al passaggio successivo.*
 - Se il driver aggiuntivo per Windows Me o 98 non è installato sul server della stampante Windows XP, XP x64, 2000, Server 2003 o Server 2003 x64, andare a "Installazione del driver della stampante dal CD" a pagina 108.*
- Verificare il nome della stampante condivisa, quindi specificare se si desidera impostare la stampante come stampante predefinita. Fare clic su **Avanti**, quindi seguire le istruzioni visualizzate sullo schermo.

Nota:

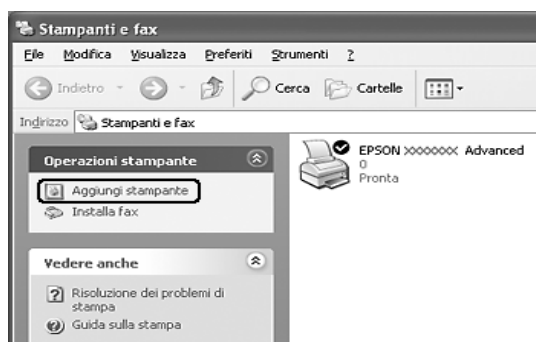
È possibile modificare il nome della stampante condivisa in modo che venga visualizzato solo sul computer client.

In Windows XP, XP x64 o 2000

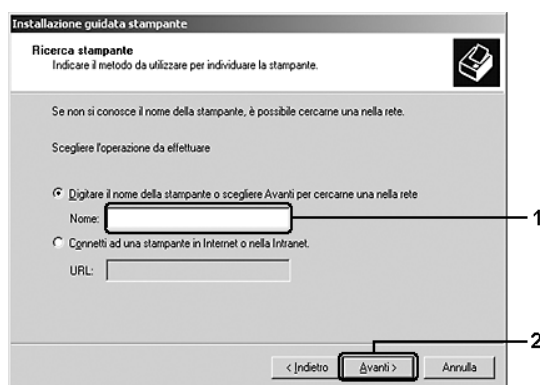
Per impostare i client Windows XP, XP x64 o 2000, effettuare i passaggi che seguono.

Se non si dispone di diritti di amministratore, è comunque possibile installare il driver di stampante condivisa con diritti di accesso Superutente o superiori.

1. Nei client Windows 2000 fare clic su **Start**, scegliere **Impostazioni**, quindi fare clic su **Stampanti**.
Nei client Windows XP o XP x64, fare clic su **Start**, quindi scegliere **Stampanti e fax**.
2. In Window 2000 fare doppio clic sull'icona **Aggiungi stampante**, quindi fare clic su **Avanti**.
In Windows XP o XP x64, fare clic su **Aggiungi stampante** nel menu Operazioni stampanti.



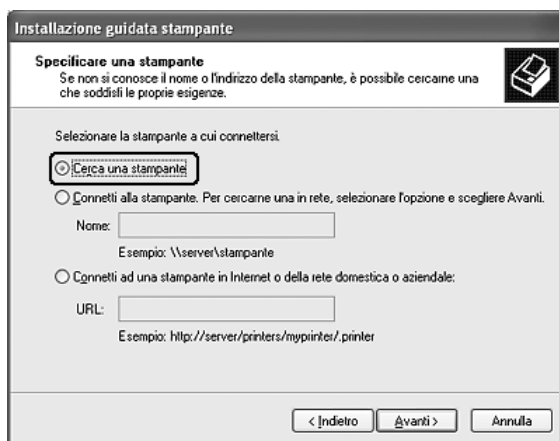
3. In Windows 2000, selezionare **Stampante di rete**, quindi fare clic su **Avanti**. In Windows XP o XP x64, selezionare **Stampante di rete o stampante collegata a un altro computer**, quindi fare clic su **Avanti**.
4. In Windows 2000 digitare il nome della stampante condivisa, quindi fare clic su **Avanti**.



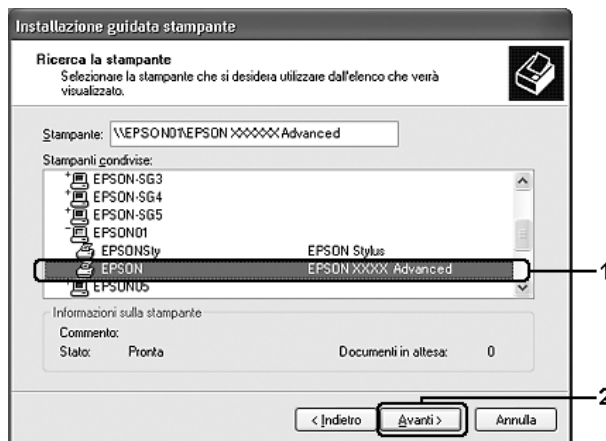
Nota:

- ❑ È anche possibile digitare "\\(nome del computer collegato in locale alla stampante condivisa)\(nome della stampante condivisa)" nel campo Percorso di rete o nome della coda.
- ❑ Non è obbligatorio digitare il nome della stampante condivisa.

In Windows XP o XP x64, selezionare **Ricerca la stampante**.



5. Fare clic sull'icona del computer o del server collegato alla stampante condivisa, selezionare il nome della stampante, quindi fare clic su **Avanti**.



Nota:

- ❑ *Il nome della stampante condivisa potrebbe essere stato modificato dal computer o dal server collegato alla stampante. Per verificare il nome della stampante condivisa, rivolgersi all'amministratore di rete.*
 - ❑ *Se il driver di stampante è stato precedentemente installato sul client, è necessario selezionare il nuovo driver di stampante o il driver corrente. Quando viene richiesto di selezionare il driver di stampante, selezionare il driver in base al messaggio visualizzato.*
 - ❑ *Se il driver aggiuntivo per Windows XP, XP x64 o 2000 è installato sul server di stampa Windows XP, XP x64, 2000, Server 2003 o Server 2003 x64, andare al passaggio successivo.*
 - ❑ *Se il sistema operativo del server di stampa è Windows Me o 98, andare a "Installazione del driver della stampante dal CD" a pagina 108.*
6. Specificare se si desidera impostare la stampante come stampante predefinita, quindi fare clic su **Avanti**.
7. Verificare le impostazioni effettuate, quindi fare clic su **Fine**.



Installazione del driver della stampante dal CD

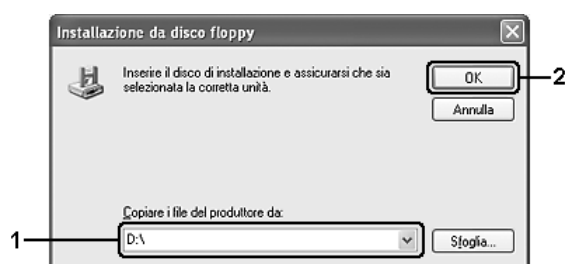
In questa sezione vengono fornite le istruzioni per l'installazione del driver di stampante sui client quando la configurazione del sistema di rete è la seguente:

- ❑ I driver aggiuntivi non sono installati nel server di stampa Windows XP, XP x64, 2000, Server 2003 o Server 2003 x64.
- ❑ Il sistema operativo del server è Windows Me o 98, mentre quello del client è Windows XP, XP x64 o 2000.

Le schermate illustrate nelle pagine seguenti possono variare in base alla versione del sistema operativo Windows utilizzata.

Nota:

- ❑ Se si esegue l'installazione su client Windows XP, XP x64 o 2000, è necessario eseguire l'accesso a Windows XP, XP x64 o 2000 come amministratore.
 - ❑ Se vengono installati i driver aggiuntivi oppure i computer server e client utilizzano lo stesso sistema operativo, non è necessario installare i driver di stampante dal CD.
1. Eseguire l'accesso alla stampante condivisa. Fare clic su **OK**, quindi seguire le istruzioni visualizzate per installare il driver di stampante dal CD.
 2. Inserire il CD, digitare i nomi dell'unità e della cartella in cui si trova il driver di stampante per i client, quindi fare clic su **OK**.



Quando si esegue l'installazione dei driver in Windows XP, XP x64, 2000, Server 2003 o Server 2003 x64, è possibile che venga visualizzato il messaggio "Firma digitale non trovata". Fare clic su **Sì** in Windows 2000 oppure su **Continua** in Windows XP, XP x64, Server 2003 o Server 2003 x64, quindi proseguire con l'installazione.

Il nome della cartella varia in base al sistema operativo utilizzato.

Sistema operativo del client	Nome della cartella
Windows Me o 98	\<Lingua>\WIN9X
Windows 2000 o XP	\<Lingua>\WINXP_2K
Windows XP x64	\<Lingua>\WINXP64

3. Selezionare il nome della stampante, fare clic su **OK**, quindi seguire le istruzioni visualizzate sullo schermo.

Capitolo 5

Uso del software della stampante in Macintosh

Informazioni sul software della stampante

Il driver di stampante consente di scegliere tra una vasta gamma di impostazioni in modo da ottenere i migliori risultati dalla stampante. EPSON Status Monitor consente di verificare lo stato della stampante. Per ulteriori informazioni, vedere "Controllo della stampante mediante EPSON Status Monitor" a pagina 145.

Nota:

- ❑ *Le istruzioni in questa sezione che risultano comuni per tutti i sistemi operativi sono relative a Mac OS X 10.3 a titolo esemplificativo. A seconda del sistema operativo in uso potrebbero risultare leggermente diverse da quanto visualizzato sullo schermo; tuttavia, le funzioni sono equivalenti.*
- ❑ *La reinstallazione del driver di stampante è obbligatoria dopo aggiornamenti importanti del sistema operativo, ad esempio dalla versione 10.3 alla 10.4 di OSX, mentre non è richiesta in caso di aggiornamenti minori, ad esempio dalla versione 10.3.1 alla 10.3.2.*

Accesso al driver della stampante

Il driver di stampante consente di controllare lo stato della stampante, modificare le impostazioni e specificare rapidamente tutte le impostazioni di stampa, tra cui l'origine, il formato e l'orientamento della carta.

Mac OS X

Per accedere al driver di stampante, registrare la stampante in **Utility configurazione stampante** (per Mac OS X 10.3 e 10.4) o **Centro Stampa** (per Mac OS X 10.2 o precedente), fare clic su **Stampa** nel menu Archivio dell'applicazione in uso e selezionare la stampante.

Mac OS 9

Per accedere al driver della stampante e visualizzare la finestra di dialogo appropriata, selezionare **Scelta Risorse** dal menu Apple e fare clic sull'icona della stampante.

Da un'applicazione

- ❑ Per aprire la finestra di dialogo Imposta carta, selezionare **Formato di Stampa** nel menu Archivio di un'applicazione qualsiasi.
- ❑ Per aprire la scheda Impostazioni di base, selezionare **Stampa** nel menu Archivio di un'applicazione qualsiasi.

Nota:

Per ulteriori informazioni sulle impostazioni del driver di stampante, vedere la Guida in linea del driver.

Modifica delle impostazioni della stampante

Definizione delle impostazioni relative alla qualità di stampa

Le impostazioni del driver di stampante consentono di modificare la qualità di stampa dei documenti. Il driver di stampante consente di definire le impostazioni di stampa scegliendole da un elenco di impostazioni predefinite oppure personalizzandole.

Definizione automatica della qualità di stampa

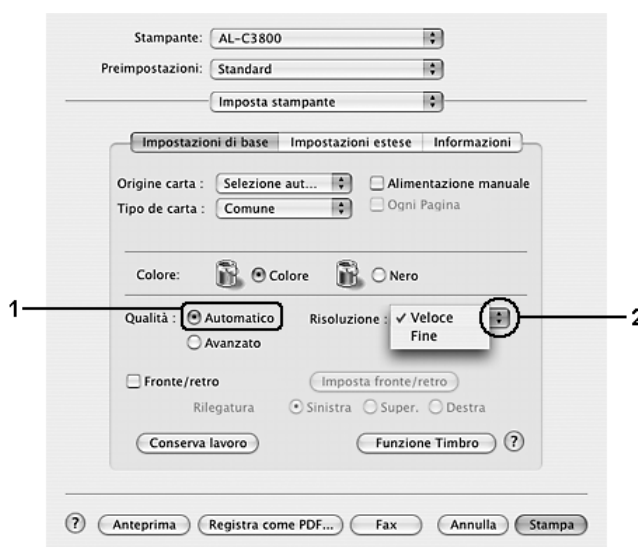
È possibile modificare la qualità di stampa dei documenti per aumentare la velocità di stampa oppure la risoluzione. Esistono tre livelli di qualità di stampa, **Veloce**, **Fine** e **Super Fine**. **Fine** e **Super Fine** consentono di ottenere alta qualità e precisione dei dettagli, ma richiedono un'elevata quantità di memoria con una conseguente diminuzione della velocità di stampa.

Se si seleziona **Automatico** nella finestra di dialogo **Impostazioni di base**, tutte le impostazioni verranno effettuate automaticamente dal driver della stampante in base al colore specificato. Sarà quindi sufficiente definire manualmente solo le impostazioni relative al colore e alla risoluzione. Nella maggior parte delle applicazioni è possibile modificare altre impostazioni, ad esempio il formato della carta o l'orientamento.

Per utenti di Mac OS X

1. Aprire la finestra di dialogo Stampa.
2. Selezionare **Impostazioni stampante** dall'elenco a discesa e selezionare la scheda **Impostazioni di base**.

3. Fare clic su **Automatico**, quindi scegliere la risoluzione dall'elenco a discesa Risoluzione.



Per utenti di Mac OS 9

1. Aprire la finestra di dialogo Impostazioni di base.
2. Fare clic su **Automatico** in Qualità, quindi utilizzare la barra di scorrimento per impostare la risoluzione di stampa desiderata.

Nota:

Se si verificano problemi di stampa o se viene visualizzato un messaggio di errore relativo alla memoria, è possibile risolvere il problema selezionando una risoluzione inferiore.

Uso delle impostazioni predefinite

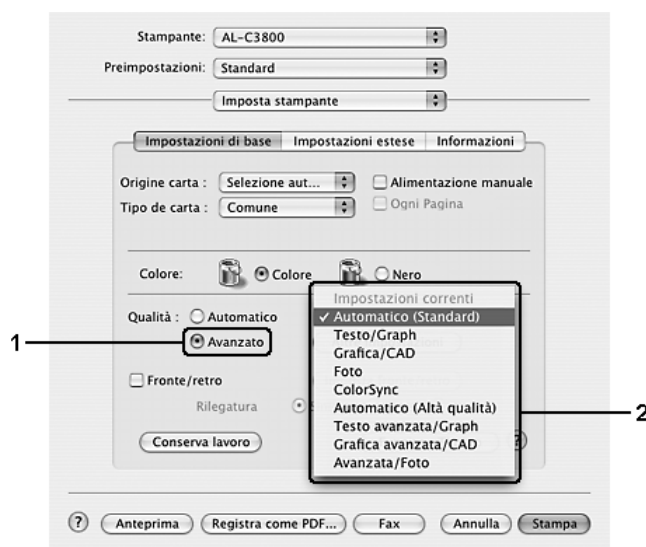
Le impostazioni predefinite consentono di ottimizzare le impostazioni di stampa per tipi di documenti particolari, ad esempio presentazioni o immagini realizzate con videocamere o fotocamere digitali.

Per utilizzare le impostazioni predefinite, effettuare i passaggi che seguono.

Per utenti di Mac OS X

1. Aprire la finestra di dialogo Stampa.
2. Selezionare **Impostazioni stampante** dall'elenco a discesa e selezionare la scheda **Impostazioni di base**.

3. Selezionare **Avanzato**. Le impostazioni predefinite sono visualizzate nell'elenco a destra di **Automatico**.



4. Selezionare dall'elenco l'impostazione più appropriata in base al tipo di documento o immagine che si desidera stampare.

Per utenti di Mac OS 9

1. Aprire la finestra di dialogo Impostazioni di base.
2. Selezionare **Avanzato**. Le impostazioni predefinite sono visualizzate nell'elenco a destra di **Automatico**.
3. Selezionare dall'elenco l'impostazione più appropriata in base al tipo di documento o immagine che si desidera stampare.

Una volta scelta un'impostazione predefinita, altre impostazioni quali Modalità di stampa, Risoluzione, Retino e Colore vengono definite automaticamente. Le modifiche vengono mostrate nell'elenco a discesa **Sommario** della finestra di dialogo Stampa (Mac OS X) o nell'elenco delle impostazioni correnti a sinistra nella finestra di dialogo Impostazioni di base (Mac OS 9).

Nota:

Per ulteriori informazioni sulle impostazioni del driver di stampante, vedere la Guida in linea del driver.

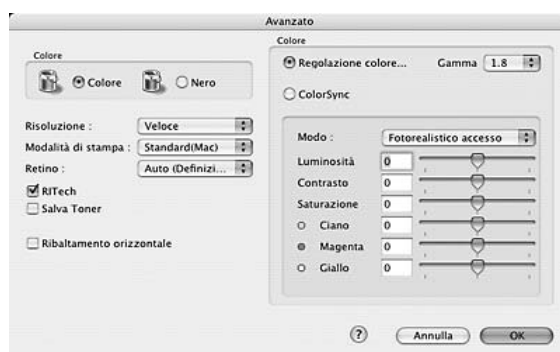
Personalizzazione delle impostazioni di stampa

È possibile personalizzare alcune impostazioni nel caso in cui sia necessario un maggior controllo del processo di stampa o si desideri definire il maggior numero di impostazioni disponibili o semplicemente sperimentare nuove soluzioni.

Per personalizzare le impostazioni di stampa, effettuare i passaggi che seguono.


Per utenti di Mac OS X

1. Aprire la finestra di dialogo Stampa.
2. Selezionare **Impostazioni stampante** dall'elenco a discesa e selezionare la scheda **Impostazioni di base**.
3. Fare clic su **Avanzato**, quindi su **Altre impostazioni**. Viene visualizzata la finestra di dialogo seguente.



4. Nell'area Colore, selezionare il pulsante di opzione **Colore** o **Nero**.
5. Scegliere la risoluzione di stampa desiderata dall'elenco a discesa.

Nota:

Durante la configurazione delle altre impostazioni, fare clic sul pulsante  per ulteriori informazioni su ciascuna impostazione.

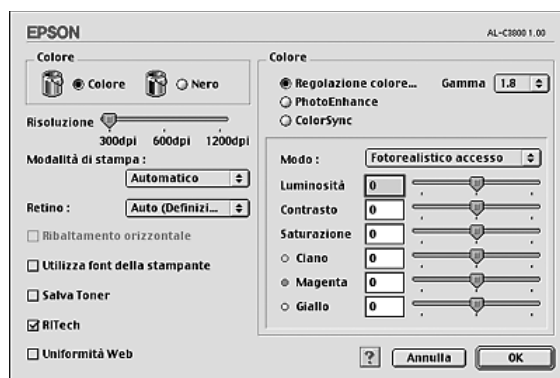
6. Fare clic su **OK** per applicare le impostazioni e tornare alla finestra di dialogo Impostazioni di base.

Nota:

Per informazioni dettagliate su ciascuna impostazione, vedere la Guida in linea.

Per utenti di Mac OS 9

1. Aprire la finestra di dialogo Impostazioni di base.
2. Fare clic su **Avanzato**, quindi su **Altre impostazioni**. Viene visualizzata la finestra di dialogo seguente.



3. Nell'area Colore, selezionare il pulsante di opzione **Colore** o **Nero**.
4. Scegliere la risoluzione di stampa desiderata tramite la barra di scorrimento.

Nota:

Durante la configurazione delle altre impostazioni, fare clic sul pulsante ? per ulteriori informazioni su ciascuna impostazione.

5. Fare clic su **OK** per applicare le impostazioni e tornare alla finestra di dialogo Impostazioni di base.

Nota:

Per informazioni dettagliate su ciascuna impostazione, vedere la Guida in linea.

Salvataggio delle impostazioni

Per utenti di Mac OS X

Utilizzare la seguente procedura per salvare le impostazioni personalizzate.

Salvare le impostazioni personalizzate tramite **Registra** o **Registra come** in Preimpostazioni nella finestra di dialogo Stampa. Digitare un nome per le impostazioni personalizzate nella casella del nome. Le impostazioni verranno salvate con il nome specificato nell'elenco a discesa Preimpostazioni.

Nota:

*L'opzione **Impostazione personalizzata** è una funzionalità standard di Mac OS X.*

Per utenti di Mac OS 9

Per salvare le impostazioni personalizzate, selezionare **Avanzato**, quindi su **Salva impostazioni** nella finestra di dialogo Impostazioni di base. Viene visualizzata la finestra di dialogo Definito dall'utente.

Digitare un nome da assegnare alle impostazioni personalizzate nella casella Nome, quindi fare clic su **Salva**. Le nuove impostazioni verranno visualizzate nell'elenco a destra di **Automatico** nella finestra di dialogo Impostazioni di base.

Nota:

- Per eliminare un'impostazione personalizzata, selezionare **Avanzato**, fare clic su **Salva impostazioni** nella finestra di dialogo Impostazioni di base, quindi selezionare l'impostazione da eliminare nella finestra di dialogo Impostazioni utente e fare clic su **Elimina**.
- Le impostazioni predefinite non possono essere eliminate.

Quando un'impostazione personalizzata è selezionata nell'elenco delle impostazioni avanzate della finestra di dialogo Impostazioni di base, se nella finestra di dialogo relativa alle impostazioni avanzate vengono modificate alcune selezioni, l'impostazione selezionata nell'elenco viene automaticamente trasferita nelle impostazioni definite dall'utente. L'impostazione personalizzata selezionata in precedenza non verrà modificata. Per tornare alla precedente impostazione personalizzata, è sufficiente risSelectedarla dall'elenco delle impostazioni correnti.

Ridimensionamento dei documenti

Consente di ingrandire o di ridurre le dimensioni dei documenti durante la stampa per adattarle al formato carta specificato.

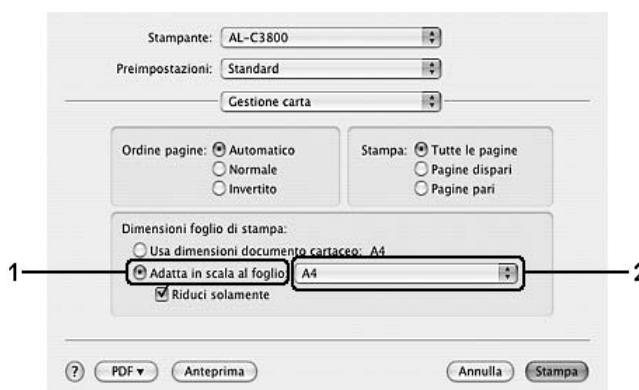
Per utenti di Mac OS X

Nota:

Questa funzione non è disponibile con Mac OS X 10.2 e 10.3.

1. Aprire la finestra di dialogo Stampa.
2. Selezionare **Gestione carta** dall'elenco a discesa.

3. Selezionare **Adatta in scala al foglio** e scegliere il formato del foglio richiesto dall'elenco a discesa.




Nota:

- Se si seleziona **Riduci solamente**, i documenti non verranno ulteriormente allargati anche se viene selezionato il formato carta grande.
- Le impostazioni di *Gestione carta* sono una funzionalità standard di Mac OS X 10.4.

Per utenti di Mac OS 9

Nota:

La percentuale di ingrandimento o di riduzione viene specificata automaticamente in base al formato di carta selezionato nella finestra di dialogo *Imposta carta*.

1. Fare clic sull'icona  **Layout** nella finestra di dialogo Impostazioni di base. Viene visualizzata la finestra di dialogo Layout.
2. Selezionare la casella di controllo **Pagina**, quindi selezionare il formato carta desiderato dall'elenco a discesa Formato carta. Le dimensioni della pagina stampata verranno automaticamente adattate al formato della carta selezionato.



3. Fare clic su **OK** per applicare le impostazioni.

Modifica del layout di stampa

Utilizzando l'opzione Imposta layout è possibile impostare la stampa di due o quattro pagine su un unico foglio e specificare l'ordine di stampa, ridimensionando automaticamente ciascuna pagina in base al formato di carta specificato. È inoltre possibile stampare i documenti con una cornice.

Per utenti di Mac OS X

1. Aprire la finestra di dialogo Stampa.
2. Selezionare **Layout** dall'elenco a discesa.
3. Selezionare il numero di pagine che si desidera stampare su un singolo foglio dall'elenco a discesa.




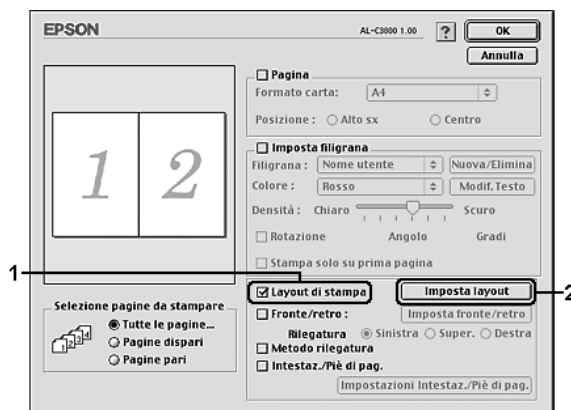
4. Fare clic su **Stampa** per avviare la stampa.

Nota:

Le impostazioni di **Layout** sono una funzionalità standard di Mac OS X.

Per utenti di Mac OS 9

1. Fare clic sull'icona  **Layout** nella finestra di dialogo Impostazioni di base. Viene visualizzata la finestra di dialogo Layout.
2. Selezionare la casella di controllo **Layout di stampa**, quindi fare clic su **Imposta layout**. Viene visualizzata la finestra di dialogo Imposta layout.



3. Selezionare il numero di pagine da stampare su un singolo foglio.



4. Selezionare l'ordine di stampa delle pagine su ciascun foglio.

Nota:

Il numero di opzioni disponibili nel riquadro Ordine di stampa dipende dalle pagine selezionate nel riquadro superiore e dall'orientamento della carta.

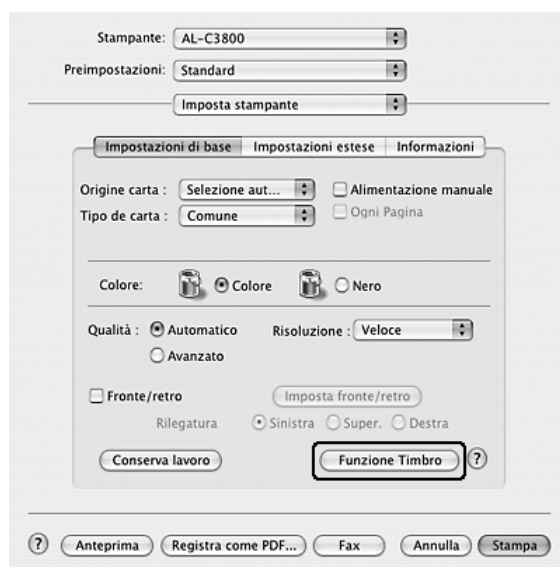
5. Fare clic su **OK** per applicare le impostazioni e tornare alla finestra di dialogo Layout.
6. Se si desidera stampare le pagine con una cornice, selezionare la casella di controllo **Metodo rilegatura**.
7. Fare clic su **OK** per applicare le impostazioni.

Uso di una filigrana

Se si desidera utilizzare una filigrana nella stampa di un documento, effettuare i passaggi che seguono. Nella finestra di dialogo Layout è possibile selezionare il tipo di filigrana da un elenco di filigrane predefinite oppure crearne una personalizzata utilizzando un file bitmap (.PICT) o un file di testo. In questa finestra è possibile inoltre definire tutta una serie di impostazioni specifiche relative alla filigrana, ad esempio le dimensioni, la densità e la posizione.

Per utenti di Mac OS X

1. Aprire la finestra di dialogo Stampa.
2. Selezionare **Impostazioni stampante** dall'elenco a discesa e selezionare la scheda **Impostazioni di base**.
3. Fare clic su **Funzione indicatore**.



4. Selezionare la casella di controllo **Filigrana** e fare clic sul pulsante **Imposta filigrana**.




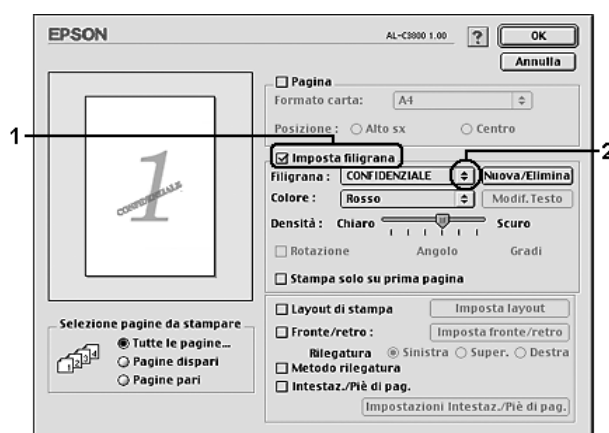
5. Selezionare una filigrana dall'elenco a discesa Filigrana.



6. Selezionare l'area della pagina in cui si desidera stampare la filigrana trascinando l'immagine della filigrana nella finestra di anteprima. Per modificare la filigrana, trascinare gli angoli di ridimensionamento.
7. Regolare la densità dell'immagine della filigrana utilizzando la barra di scorrimento **Densità**.
8. È possibile ruotare la filigrana di testo personalizzata specificando il valore in gradi nella casella Angolo. In alternativa, selezionare la casella di controllo **Rotazione** e utilizzare il cursore del mouse nella finestra di anteprima per ruotare la filigrana.
9. Fare clic su **OK** per applicare le impostazioni.

Per utenti di Mac OS 9

1. Fare clic sull'icona  **Layout** nella finestra di dialogo Impostazioni di base. Viene visualizzata la finestra di dialogo Layout.
2. Selezionare la casella di controllo **Imposta filigrana**, quindi selezionare una filigrana dall'elenco a discesa Filigrana.



3. Selezionare l'area della pagina in cui si desidera stampare la filigrana trascinando l'immagine della filigrana nella finestra di anteprima. Per modificare la filigrana, trascinare gli angoli di ridimensionamento.
4. Regolare la densità dell'immagine della filigrana utilizzando la barra di scorrimento **Densità**.
5. È possibile ruotare la filigrana di testo personalizzata specificando il valore in gradi nella casella Angolo. In alternativa, selezionare la casella di controllo **Rotazione** e utilizzare il cursore del mouse nella finestra di anteprima per ruotare la filigrana.
6. Fare clic su **OK** per applicare le impostazioni.

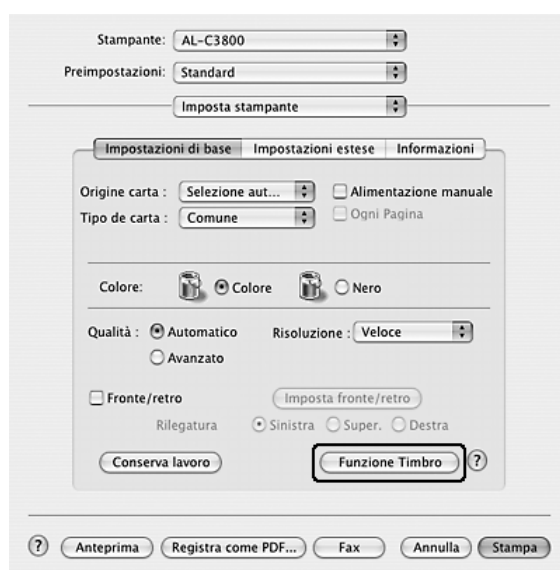
Creazione di una nuova filigrana

Per creare una nuova filigrana utilizzando un'immagine bitmap o del testo, seguire le procedure descritte di seguito.

Creazione di una filigrana mediante testo

Per utenti di Mac OS X

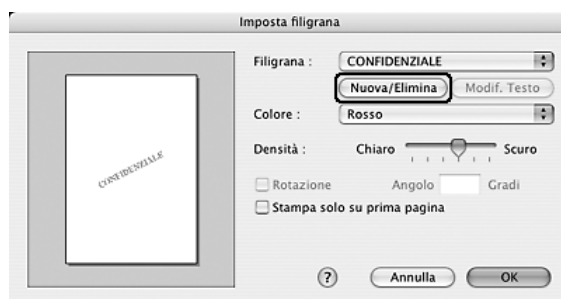
1. Aprire la finestra di dialogo Stampa.
2. Selezionare **Impostazioni stampante** dall'elenco a discesa e selezionare la scheda **Impostazioni di base**.
3. Fare clic su **Funzione indicatore**.



4. Selezionare la casella di controllo **Filigrana** e fare clic sul pulsante **Imposta filigrana**.



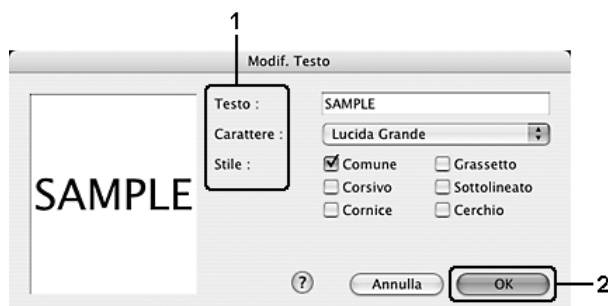
5. Fare clic su **Nuovo/Elimina**.



6. Fare clic sul pulsante **Agg. testo** nella finestra di dialogo con le impostazioni dell'indicatore utente.



7. Fare clic nella casella Testo per aprire la finestra di dialogo Inserimento testo. Digitare il testo della filigrana, quindi fare clic su **OK** per chiudere la finestra di dialogo. Selezionare il font e lo stile, quindi fare clic su **OK** nella finestra di dialogo di modifica del testo.




8. Digitare il nome del file nella casella Filigrana, quindi fare clic su **Salva**.

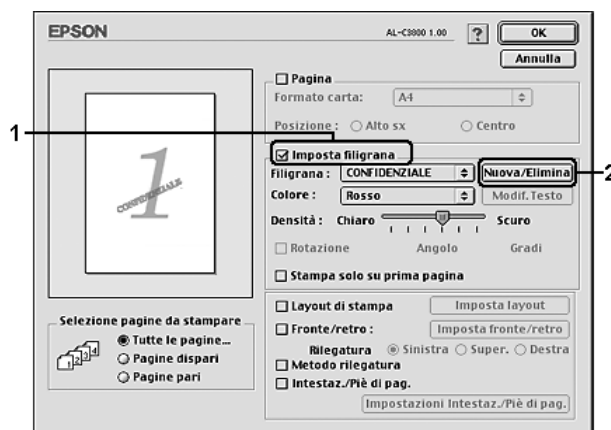


Nota:

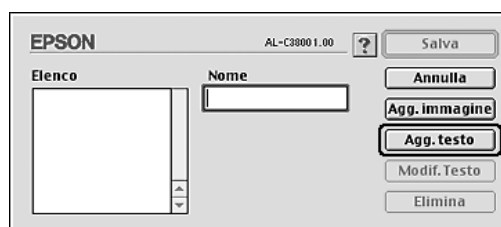
- ❑ Per modificare la filigrana di testo salvata, selezionarla nella casella Elenco, quindi fare clic sul pulsante **Modif. testo**. Dopo avere apportato le modifiche desiderate, fare clic su **OK** per chiudere la finestra di dialogo.
 - ❑ Per eliminare la filigrana di testo salvata, selezionarla nella casella Elenco, quindi fare clic sul pulsante **Elimina filig.**. Al termine, fare clic sul pulsante **Salva** per chiudere la finestra di dialogo.
9. Selezionare una filigrana personalizzata salvata nell'elenco a discesa Filigrana della finestra di dialogo Imposta filigrana, quindi fare clic su **OK**.

Per utenti di Mac OS 9

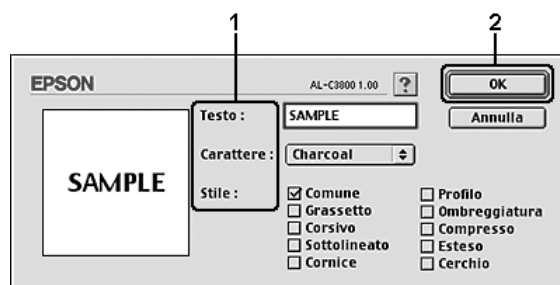
1. Fare clic sull'icona  **Layout** nella finestra di dialogo Impostazioni di base. Viene visualizzata la finestra di dialogo Layout.
2. Selezionare la casella di controllo **Imposta filigrana** e fare clic sul pulsante **Nuovo/Elimina**. Viene visualizzata la finestra di dialogo relativa alla filigrana personalizzata.



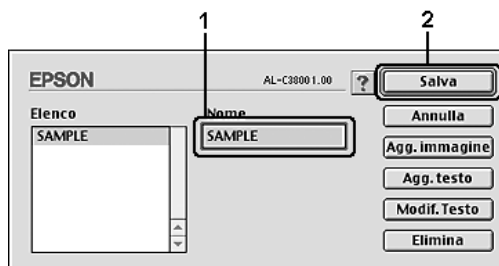
3. Fare clic sul pulsante **Agg. testo** nella finestra di dialogo relativa alla filigrana personalizzata.



4. Digitare il testo della filigrana nella casella Testo e selezionare il font e lo stile, quindi fare clic su **OK** nella finestra di dialogo per la creazione di una filigrana di testo.



5. Digitare il nome del file nella casella Nome, quindi fare clic su **Salva**.



Nota:

- ❑ Per modificare la filigrana di testo salvata, selezionarla nella casella **Elenco**, quindi fare clic sul pulsante **Modif. testo**. Dopo avere apportato le modifiche desiderate, fare clic su **OK** per chiudere la finestra di dialogo.
 - ❑ Per eliminare la filigrana di testo salvata, selezionarla nella casella **Elenco**, quindi fare clic sul pulsante **Elimina**. Al termine, fare clic sul pulsante **Salva** per chiudere la finestra di dialogo.
6. Selezionare una filigrana personalizzata salvata nell'elenco a discesa Filigrana della finestra di dialogo Imposta filigrana, quindi fare clic su **OK**.

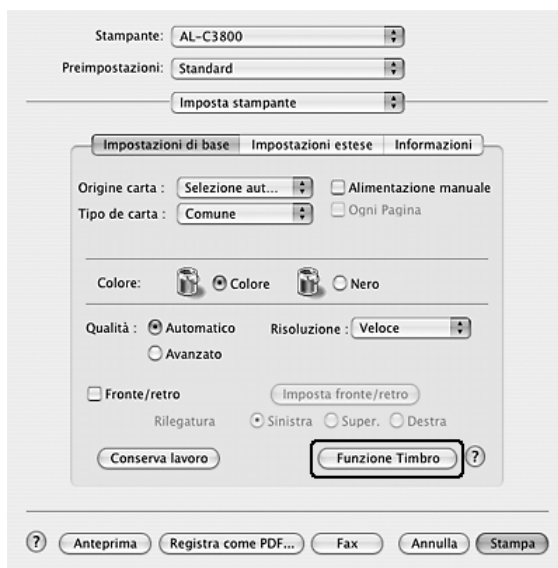
Creazione di una filigrana mediante bitmap

Prima di creare una filigrana personalizzata, preparare un file bitmap (.PICT).

Per utenti di Mac OS X

1. Aprire la finestra di dialogo Stampa.
2. Selezionare **Impostazioni stampante** dall'elenco a discesa e selezionare la scheda **Impostazioni di base**.

3. Fare clic su **Funzione indicatore**.



4. Selezionare la casella di controllo **Filigrana** e fare clic sul pulsante **Imposta filigrana**.



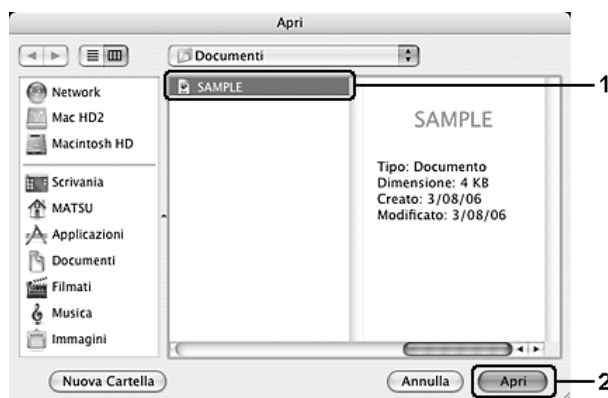
5. Fare clic su **Nuovo/Elimina**.



6. Fare clic sul pulsante **Agg. immagine** nella finestra di dialogo con le impostazioni dell'indicatore utente.



7. Selezionare il file .PICT, quindi fare clic su **Apri**.



8. Digitare il nome del file nella casella Filigrana, quindi fare clic su **Salva**.




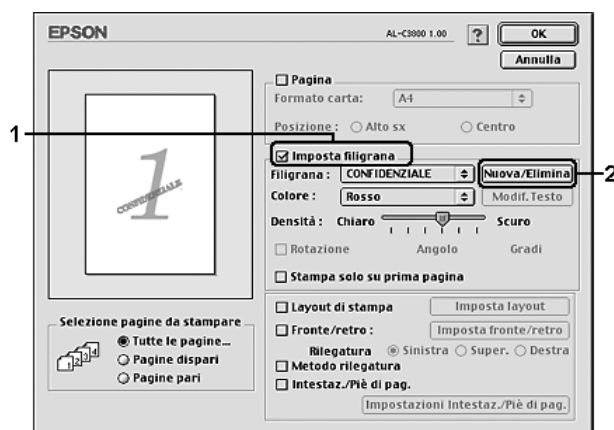
Nota:

Per eliminare la filigrana di testo salvata, selezionarla nella casella Elenco, quindi fare clic sul pulsante **Elimina filig.**. Al termine, fare clic sul pulsante **Salva** per chiudere la finestra di dialogo.

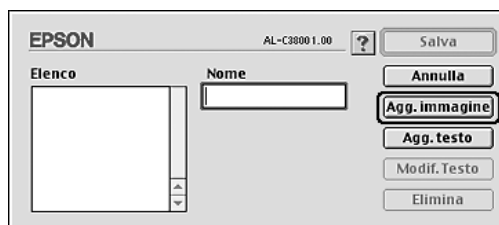
9. Selezionare la filigrana personalizzata salvata nell'elenco a discesa Filigrana della finestra di dialogo Imposta filigrana, quindi fare clic su **OK**.

Per utenti di Mac OS 9

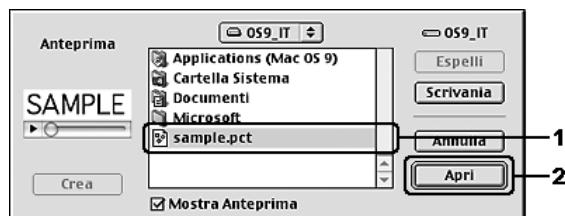
1. Fare clic sull'icona  **Layout** nella finestra di dialogo Impostazioni di base. Viene visualizzata la finestra di dialogo Layout.
2. Selezionare la casella di controllo **Imposta filigrana** e fare clic sul pulsante **Nuovo/Elimina**. Viene visualizzata la finestra di dialogo relativa alla filigrana personalizzata.



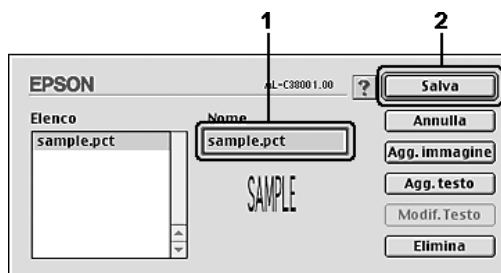
3. Fare clic sul pulsante **Agg. immagine** nella finestra di dialogo.



4. Selezionare il file .PICT, quindi fare clic su **Apri**.



5. Digitare il nome del file nella casella Nome, quindi fare clic su **Salva**.



Nota:

Per eliminare la filigrana salvata, selezionarla nella casella Elenco, quindi fare clic sul pulsante **Elimina**. Al termine, fare clic sul pulsante **Salva** per chiudere la finestra di dialogo.

6. Selezionare la filigrana personalizzata salvata nell'elenco a discesa Filigrana della finestra di dialogo Layout, quindi fare clic su **OK**.

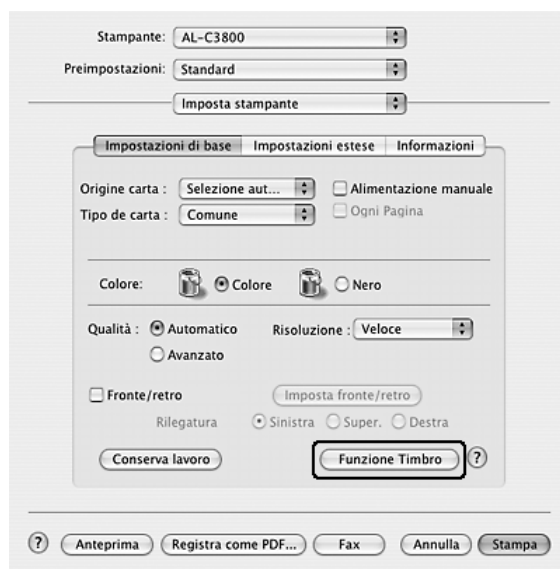
Uso di intestazioni e piè di pagina

È possibile stampare intestazione o piè di pagina nella parte superiore o inferiore del foglio. Gli elementi stampabili comprendono il nome dell'utente e del computer, la data, la data e l'ora o il numero di fascicolo.

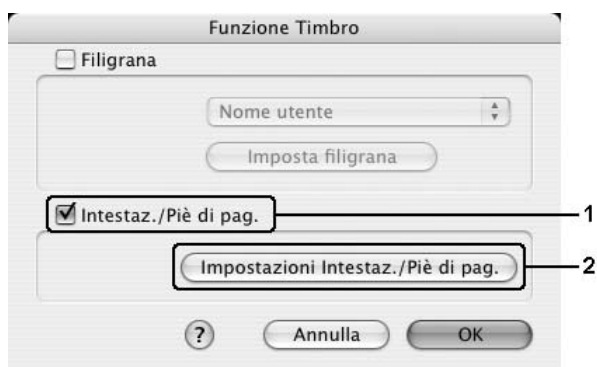
Per utenti di Mac OS X

1. Aprire la finestra di dialogo Stampa.
2. Selezionare **Impostazioni stampante** dall'elenco a discesa e selezionare la scheda **Impostazioni di base**.

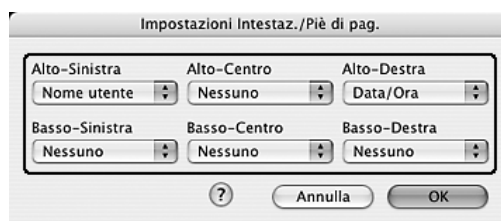
3. Fare clic su **Funzione indicatore**.



4. Selezionare la casella di controllo **Intestaz./Piè di pag.**, quindi fare clic su **Impostazioni Intestaz./Piè di pag.**



5. Selezionare gli elementi da stampare per intestazione e piè di pagina dall'elenco a discesa.




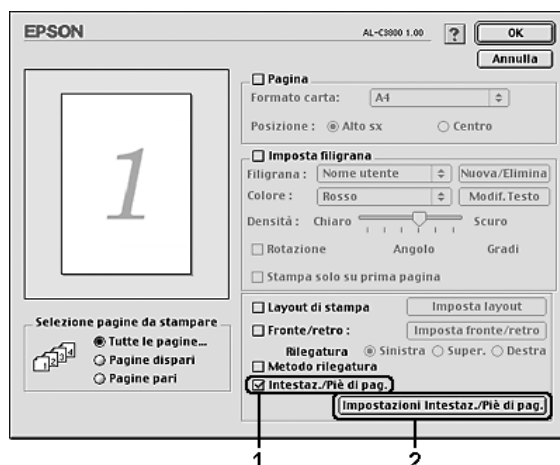
Nota:

Se si seleziona **Numero fascicolo** dall'elenco a discesa, viene stampato il numero di copie.

6. Fare clic su **OK** per applicare le impostazioni.

Per utenti di Mac OS 9

1. Fare clic sull'icona  **Layout** nella finestra di dialogo Impostazioni di base. Viene visualizzata la finestra di dialogo Layout.
2. Selezionare la casella di controllo **Intestaz./Piè di pag.**, quindi fare clic su **Impostazioni Intestaz./Piè di pag.**



3. Selezionare gli elementi da stampare per intestazione e piè di pagina dall'elenco a discesa.



Nota:

Se si seleziona **Numero fascicolo** dall'elenco a discesa, viene stampato il numero di copie.

4. Fare clic su **OK** per applicare le impostazioni e tornare alla finestra di dialogo Layout.

Stampa fronte/retro

La stampa fronte/retro consente di stampare su entrambi i lati della carta. È inoltre possibile effettuare manualmente la stampa fronte/retro senza utilizzare l'unità fronte/retro opzionale. Se il documento da stampare prevede una rilegatura, è possibile specificare il margine di rilegatura in modo da ottenere l'ordine delle pagine desiderato.

Stampa con l'unità fronte/retro (solo modelli con questo tipo di unità)

Per stampare con l'unità fronte/retro, effettuare i passaggi che seguono.


Per utenti di Mac OS X

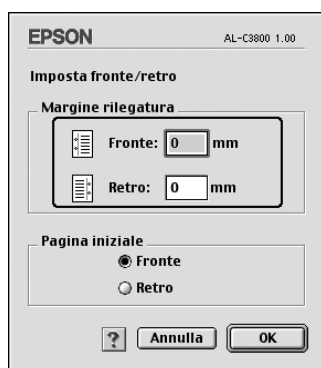
1. Aprire la finestra di dialogo Stampa.
2. Selezionare **Impostazioni stampante** dall'elenco a discesa e selezionare la scheda **Impostazioni di base**.
3. Fare clic sulla casella di controllo **Fronte/retro**, quindi selezionare **Sinistra**, **Super.** o **Destra** come posizione di Rilegatura.
4. Fare clic sul pulsante **Imposta fronte/retro**.
5. Specificare i margini di rilegatura per il fronte e il retro del foglio.



6. Specificare se si desidera stampare il fronte o il retro del foglio come pagina iniziale.
7. Fare clic su **Stampa** per avviare la stampa.

Per utenti di Mac OS 9

1. Fare clic sull'icona  **Layout** nella finestra di dialogo Impostazioni di base. Viene visualizzata la finestra di dialogo Layout.
2. Selezionare la casella di controllo **Fronte/retro**.
3. Selezionare **Sinistra**, **Super.** o **Destra** per impostare la posizione della rilegatura.
4. Fare clic su **Imposta fronte/retro** per aprire la finestra di dialogo Impostazione fronte/retro.
5. Specificare i margini di rilegatura per il fronte e il retro del foglio.



6. Specificare se si desidera stampare il fronte o il retro del foglio come pagina iniziale.
7. Fare clic su **OK** per applicare le impostazioni e tornare alla finestra di dialogo Layout.

Stampa fronte/retro manuale (solo modelli senza questo tipo di unità)

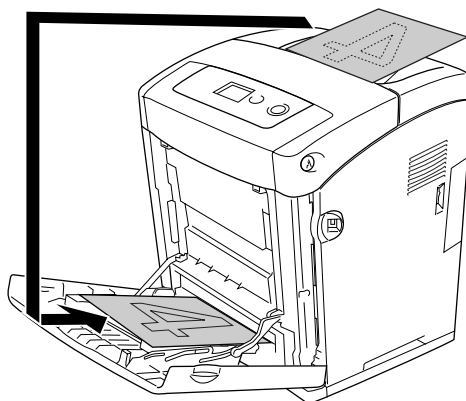
Per utenti di Mac OS X

1. Aprire la finestra di dialogo Stampa.
2. Selezionare **Impostazioni stampante** dall'elenco a discesa, quindi la scheda **Impostazioni di base**.
3. Selezionare la casella di controllo **Fronte/retro manuale** e fare clic sul pulsante **Impostazione fronte/retro**.
4. Selezionare **Sinistra**, **Super.** o **Destra** per impostare la posizione della rilegatura.

5. Specificare i margini di rilegatura per il fronte e il retro del foglio.




6. Specificare se si desidera stampare il fronte o il retro del foglio come pagina iniziale.
7. Fare clic su **Stampa** per avviare la stampa.
8. Dopo aver stampato su un lato, ricaricare la carta nel cassetto MF con il lato stampabile rivolto verso l'alto, come mostrato di seguito. Premere quindi il pulsante **Avvio/Stop**.



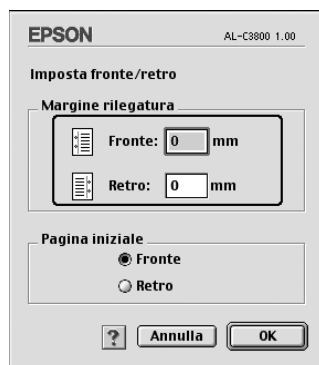
Nota:

Stendere bene la carta prima di caricarla. Se si carica carta arricciata, l'alimentazione potrebbe non essere corretta.

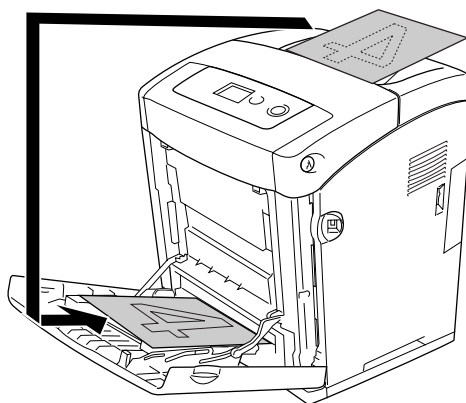
Per utenti di Mac OS 9

1. Fare clic sull'icona  **Layout** nella finestra di dialogo Impostazioni di base. Viene visualizzata la finestra di dialogo Layout.
2. Selezionare la casella di controllo **Fronte/retro manuale** e fare clic sul pulsante **Impostazione fronte/retro**.
3. Selezionare **Sinistra**, **Super.** o **Destra** per impostare la posizione della rilegatura.

4. Fare clic su **Imposta fronte/retro** per aprire la finestra di dialogo Impostazione fronte/retro.
5. Specificare i margini di rilegatura per il fronte e il retro del foglio.



6. Specificare se si desidera stampare il fronte o il retro del foglio come pagina iniziale.
7. Fare clic su **OK** per applicare le impostazioni e tornare alla finestra di dialogo Layout.
8. Fare clic su **Stampa** per avviare la stampa.
9. Dopo aver stampato su un lato, ricaricare la carta nel cassetto MF con il lato stampabile rivolto verso l'alto, come mostrato di seguito. Premere quindi il pulsante **Avvio/Stop**.

**Nota:**

Stendere bene la carta prima di caricarla. Se si carica carta arricciata, l'alimentazione potrebbe non essere corretta.

Definizione delle impostazioni estese

Nella finestra di dialogo Impostazioni estese, è possibile definire numerose impostazioni, ad esempio Protezione pagina.

Se si utilizza Mac OS X, aprire la finestra di dialogo Stampa e selezionare **Impostazioni stampante** dall'elenco a discesa, quindi selezionare la scheda **Impostazioni estese**.

Se si utilizza Mac OS 9, fare clic sull'icona  **Impostazioni estese** nella finestra di dialogo Impostazioni di base.

Nota:

Per ulteriori informazioni sulle impostazioni del driver di stampante, vedere la Guida in linea del driver.

Stampa di un foglio di stato

Per verificare lo stato corrente della stampante, stampare un foglio di stato dal driver di stampante. Il foglio di stato contiene informazioni sulla stampante, ossia le impostazioni correnti.

Per stampare un foglio di stato, effettuare i passaggi che seguono.

1. Selezionare **Scelta Risorse** dal menu Apple. Fare clic sull'icona della stampante, quindi selezionare la porta USB alla quale è connessa la stampante. Fare clic su **Installazione**. Viene visualizzata la finestra di dialogo **Installazione stampante EPSON**.
2. Fare clic su **Stato stampa**; la stampante avvierà la stampa di un foglio di stato.

Nota:

Questa funzione non è disponibile con Mac OS X. Per utenti di Mac OS X, stampare un foglio di stato dal pannello di controllo. Per istruzioni, vedere "Stampa di un foglio di stato" a pagina 217.

Utilizzo della funzione di memorizzazione dei lavori di stampa

La funzione Memorizzazione lavoro consente di memorizzare i lavori di stampa nella memoria della stampante e di eseguirne la stampa in un secondo momento, direttamente dal pannello di controllo della stampante. Per utilizzare la funzione Memorizzazione lavori, seguire le istruzioni fornite in questa sezione.

Nota:

Per utilizzare la funzione Memorizzazione lavoro è necessaria una adeguata capacità del disco RAM. Per abilitare il disco RAM, impostare Disco RAM nel Pannello di controllo su Normale o Massimo. Per utilizzare questa funzione, si consiglia di installare una memoria opzionale. Per istruzioni su come aumentare la memoria della stampante, vedere "Installazione di un modulo di memoria" a pagina 233.

Nella seguente tabella vengono elencate le principali opzioni della funzione Memorizzazione lavori. Ciascuna opzione è descritta in dettaglio più avanti in questa sezione.

Opzione della funzione Memorizzazione lavori	Descrizione
Ristampa	Consente di stampare il lavoro e di memorizzarlo per una ristampa successiva.
Verifica	Consente di eseguire la stampa di una copia del documento per verificarne il contenuto prima di avviare una stampa di più copie.
Confidenziale	Consente di assegnare una password al lavoro di stampa e di salvarlo per stamparlo in un secondo momento.

I lavori di stampa memorizzati nella memoria della stampante vengono gestiti in modo diverso in base all'opzione selezionata. Per ulteriori informazioni, fare riferimento alle tabelle riportate di seguito.

Opzione della funzione Memorizzazione lavori	Numero massimo di lavori	Quando il numero massimo viene superato	Quando il disco RAM è pieno
Ristampa + Verifica	64 (totale complessivo)	Il lavoro meno recente viene automaticamente sostituito da quello più recente	Il lavoro meno recente viene automaticamente sostituito da quello più recente
Confidenziale	64	I lavori meno recenti devono essere eliminati manualmente	I lavori meno recenti devono essere eliminati manualmente

Opzione della funzione Memorizzazione lavori	Dopo la stampa	Dopo lo spegnimento della stampante o l'attivazione dell'opzione Reset generale I/O
Ristampa	I dati rimangono nella memoria della stampante	I dati vengono cancellati
Verifica		
Confidenziale	I dati vengono cancellati	

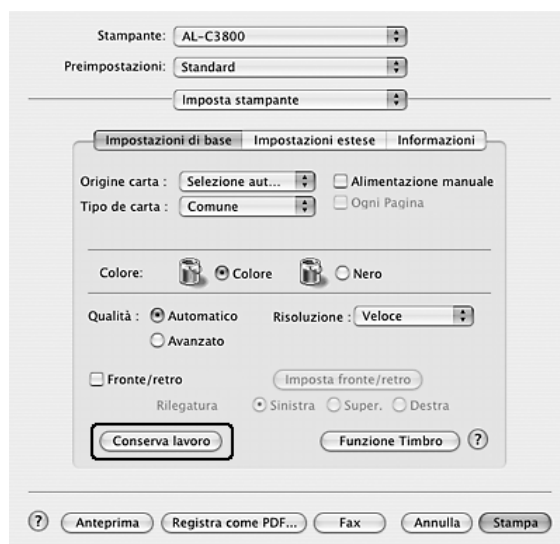
Ristampa

L'opzione Ristampa consente di memorizzare il lavoro attualmente in stampa in modo da poterlo ristampare in un secondo momento direttamente dal pannello di controllo.

Per utilizzare l'opzione Ristampa, effettuare i passaggi che seguono.

Per utenti di Mac OS X

1. Aprire la finestra di dialogo Stampa e selezionare **Impostazioni stampante** dall'elenco a discesa, quindi fare clic sulla scheda **Impostazioni di base**.
2. Fare clic sul pulsante **Memorizzazione lavori**.



3. Selezionare la casella di controllo **Memorizzazione lavoro On**, quindi selezionare **Ristampa**.




4. Immettere un nome utente e un nome lavoro nelle caselle di testo corrispondenti.

Nota:

Per creare una miniatura della prima pagina di un lavoro, selezionare la casella di controllo **Crea una miniatura**. È possibile accedere alle miniature immettendo <http://> seguito dall'indirizzo IP del server di stampa interno in un browser Web.

5. Fare clic su **OK**. La stampa del documento viene avviata e i dati del lavoro vengono memorizzati nella memoria della stampante.

Per utenti di Mac OS 9

1. Definire le impostazioni del driver di stampante in base al documento da stampare, aprire il menu Impostazioni di base e fare clic sull'icona  **Memorizzazione lavoro**. Viene visualizzata la finestra di dialogo Impostazioni memorizzazione lavori.
2. Selezionare la casella di controllo **Memorizzazione lavoro On**, quindi selezionare **Ristampa**.
3. Immettere un nome utente e un nome lavoro nelle caselle di testo corrispondenti.

Nota:

Per creare una miniatura della prima pagina di un lavoro, selezionare la casella di controllo **Crea una miniatura**. È possibile accedere alle miniature immettendo <http://> seguito dall'indirizzo IP del server di stampa interno in un browser Web.

4. Fare clic su **OK**. La stampa del documento viene avviata e i dati del lavoro vengono memorizzati nella memoria della stampante.

Per informazioni sulla ristampa o sull'eliminazione di questi dati dal pannello di controllo della stampante, vedere "Utilizzo del menu Stampa rapida lavoro" a pagina 215.

Verifica

L'opzione Verifica consente di eseguire la stampa di una copia del documento per verificarne il contenuto prima di avviare una stampa di più copie.

Per utilizzare l'opzione Verifica, effettuare i passaggi che seguono.

Per utenti di Mac OS X

1. Aprire la finestra di dialogo Stampa e selezionare **Impostazioni stampante** dall'elenco a discesa, quindi fare clic sulla scheda **Impostazioni di base**.
2. Fare clic sul pulsante **Memorizzazione lavori**. Viene visualizzata la finestra di dialogo Memorizzazione lavori.
3. Selezionare la casella di controllo **Memorizzazione lavoro On**, quindi selezionare **Verifica**.




4. Immettere un nome utente e un nome lavoro nelle caselle di testo corrispondenti.

Nota:

- ❑ *Il pulsante **OK** diventa disponibile dopo aver immesso il nome utente e il nome del lavoro.*
 - ❑ *Per creare una miniatura della prima pagina di un lavoro, selezionare la casella di controllo **Crea una miniatura**. È possibile accedere alle miniature immettendo <http://> seguito dall'indirizzo IP del server di stampa interno in un browser Web.*
5. Fare clic su **OK**. La stampa del documento viene avviata e i dati del lavoro vengono memorizzati nella memoria della stampante.

Per utenti di Mac OS 9

1. Specificare il numero di copie da stampare, quindi definire le altre impostazioni del driver della stampante in base al documento da stampare.
2. Aprire la finestra di dialogo Impostazioni di base e fare clic sull'icona  **Memorizzazione lavoro**. Viene visualizzata la finestra di dialogo Impostazioni memorizzazione lavori.
3. Selezionare la casella di controllo **Memorizzazione lavoro On**, quindi selezionare **Verifica**.
4. Immettere un nome utente e un nome lavoro nelle caselle di testo corrispondenti.

Nota:

- Il pulsante **OK** diventa disponibile dopo aver immesso il nome utente e il nome del lavoro.*
 - Per creare una miniatura della prima pagina di un lavoro, selezionare la casella di controllo **Crea una miniatura**. È possibile accedere alle miniature immettendo <http://> seguito dall'indirizzo IP del server di stampa interno in un browser Web.*
5. Fare clic su **OK**. Viene avviata la stampa di una copia del documento. I dati di stampa vengono memorizzati nella memoria della stampante insieme alle informazioni sul numero di copie rimanenti.

Dopo aver verificato la correttezza della prima copia, è possibile stampare le copie rimanenti oppure eliminare i dati utilizzando il pannello di controllo della stampante. Per istruzioni, vedere "Utilizzo del menu Stampa rapida lavoro" a pagina 215.

Confidenziale

L'opzione Lavoro confidenziale consente di assegnare password ai lavori di stampa memorizzati nella memoria della stampante.

Per memorizzare i dati di stampa utilizzando l'opzione Confidenziale, effettuare i passaggi che seguono.

Per utenti di Mac OS X

1. Aprire la finestra di dialogo Stampa e selezionare **Impostazioni stampante** dall'elenco a discesa, quindi fare clic sulla scheda **Impostazioni di base**.
2. Fare clic sul pulsante **Memorizzazione lavori**. Viene visualizzata la finestra di dialogo Memorizzazione lavori.

3. Selezionare la casella di controllo **Memorizzazione lavoro On**, quindi selezionare **Confidenziale**.



4. Immettere un nome utente e un nome lavoro nelle caselle di testo corrispondenti.


Nota:

- Il pulsante **OK** diventa disponibile dopo aver immesso il nome utente e il nome del lavoro.
 - Per creare una miniatura della prima pagina di un lavoro, selezionare la casella di controllo **Crea una miniatura**. È possibile accedere alle miniature immettendo `http://` seguito dall'indirizzo IP del server di stampa interno in un browser Web.
5. Impostare la password da assegnare al lavoro immettendo un numero di quattro cifre nella relativa finestra di dialogo.

Nota:

- Le password devono essere costituite da 4 cifre.
 - Per le password possono essere utilizzati solo numeri da 1 a 4.
 - Trascrivere la password e conservarla in luogo sicuro. Ogni volta che si desidera stampare un lavoro confidenziale è necessario specificare la password corretta.
6. Fare clic su **OK**. La stampa del documento viene avviata e i dati del lavoro vengono memorizzati nella memoria della stampante.

Per utenti di Mac OS 9

1. Definire le impostazioni del driver di stampante in base al documento da stampare, aprire la finestra di dialogo Impostazioni di base e fare clic sull'icona  **Memorizzazione lavoro**. Viene visualizzata la finestra di dialogo Impostazioni memorizzazione lavori.
2. Selezionare la casella di controllo **Memorizzazione lavoro On**, quindi selezionare **Confidenziale**.
3. Immettere un nome utente e un nome lavoro nelle caselle di testo corrispondenti.

Nota:

*Il pulsante **OK** diventa disponibile dopo aver immesso il nome utente e il nome del lavoro.*

4. Impostare la password da assegnare al lavoro immettendo un numero di quattro cifre nella relativa casella di testo.

Nota:

Le password devono essere costituite da 4 cifre.

Per le password possono essere utilizzati solo numeri da 1 a 4.

Trascrivere la password e conservarla in luogo sicuro. Ogni volta che si desidera stampare un lavoro confidenziale è necessario specificare la password corretta.

5. Fare clic su **OK**. Il lavoro di stampa viene memorizzato nella memoria della stampante.

Per informazioni sulla stampa o sull'eliminazione di questi dati utilizzando il pannello di controllo della stampante, vedere "Utilizzo del menu Confidenziale" a pagina 216.

Controllo della stampante mediante EPSON Status Monitor

Accesso a EPSON Status Monitor

Per utenti di Mac OS X

Nota:

Dopo aver installato EPSON Status Monitor e prima di eseguire la procedura riportata di seguito, aprire la finestra di dialogo Stampa in modo da visualizzare lo stato corrente della stampante.

1. Aprire la cartella Applicazioni sul disco rigido, quindi aprire la cartella **Utility**.
2. Fare doppio clic sull'icona **Utility configurazione stampante** (per Mac OS X 10.3 e 10.4) o **Centro Stampa** (per Mac OS X 10.2 o precedente).
3. Fare clic sull'icona **Utility** (per Mac OS X 10.3 e 10.4) o **Configura** (per Mac OS X 10.2 o precedente) nella finestra di dialogo Elenco stampanti.



Nota:

È inoltre possibile accedere a EPSON Status Monitor facendo clic sull'icona di EPSON Status Monitor nel Dock.

Per utenti di Mac OS 9

Per avviare EPSON Status Monitor, selezionare l'alias EPSON Status Monitor dal menu Apple.

Nota:

- ❑ *Quando EPSON Status Monitor viene avviato, le informazioni necessarie vengono rilevate dal driver della stampante selezionato solo se la porta della stampante è stata selezionata correttamente. Se non è stata specificata la porta appropriata viene restituito un errore.*
- ❑ *Se si apportano modifiche alle impostazioni del driver della stampante nella finestra Scelta Risorse mentre il file di spooling sta eseguendo un processo di stampa in background, la stampa potrebbe risultare compromessa.*
- ❑ *Le informazioni sullo stato della stampante e sui materiali di consumo vengono visualizzate nella finestra relativa allo stato solo se non vengono rilevate irregolarità durante l'acquisizione di tali informazioni.*

Per informazioni dettagliate su EPSON Status Monitor, vedere "Stato semplice" a pagina 146, "Stato dettagliato" a pagina 147, "Informazioni consumabili" a pagina 148, "Informazioni lavoro" a pagina 149 e "Impostazioni avviso" a pagina 150.

Stato semplice

La finestra Stato semplice viene visualizzata quando si verifica un errore o per visualizzare un'avvertenza. Viene indicato il tipo di errore che si è verificato e vengono fornite informazioni sulle possibili soluzioni. Una volta risolto il problema, la finestra si chiude automaticamente.



Questa finestra viene visualizzata in base all'Avviso a comparsa selezionato nella finestra di dialogo Impostazioni avviso.

Nota:

*La finestra Stato semplice non viene automaticamente visualizzata durante la visualizzazione della scheda **Stato** nella finestra di dialogo Stato dettagliato.*

Stato dettagliato

È possibile monitorare in modo dettagliato lo stato della stampante tramite la scheda **Stato** nella finestra di dialogo Stato dettagliato.



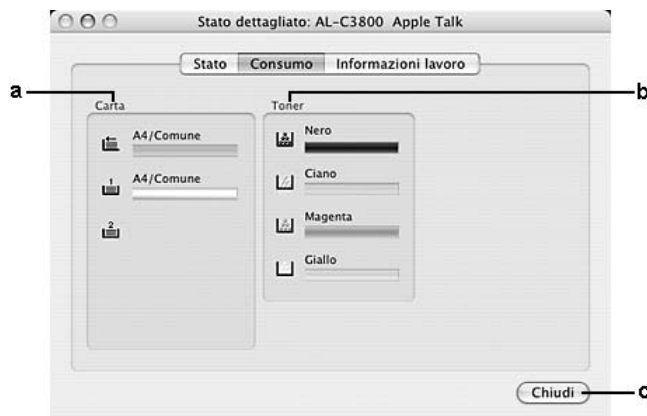
a.	Icona/Messaggio	Indica lo stato della stampante.
b.	Immagine della stampante	Riportata nella parte superiore sinistra della finestra di dialogo, indica graficamente lo stato della stampante.
c.	Casella di testo:	La casella di testo accanto all'immagine della stampante fornisce informazioni sullo stato corrente della stampante. Se si verifica un errore, viene visualizzata la possibile soluzione.
d.	Pulsante Chiudi :	Fare clic su questo pulsante per chiudere la finestra di dialogo.

Nota:

È possibile visualizzare informazioni su lavori e materiali di consumo facendo clic sulle rispettive schede.

Informazioni consumabili

È possibile ottenere informazioni sulle origini della carta e sui materiali di consumo tramite la scheda **Consumo** nella finestra di dialogo Stato dettagliato.



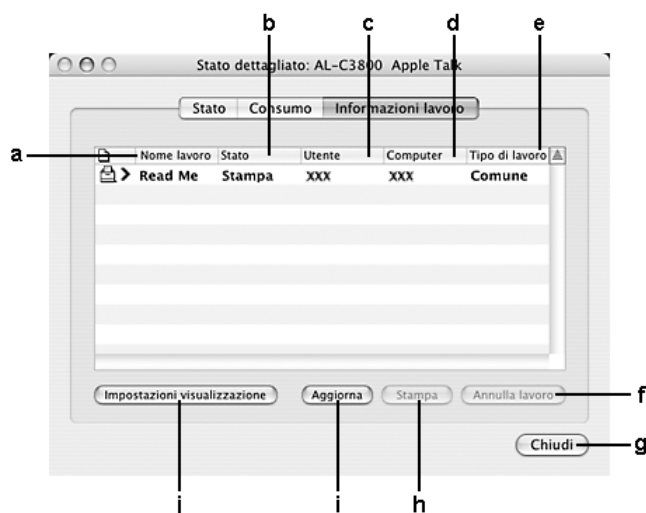
a.	Carta:	Vengono visualizzate informazioni sul formato e sul tipo di carta utilizzati, nonché sulla quantità approssimativa di carta residua nell'origine. Le informazioni relative ai cassette della carta opzionali vengono visualizzate solo per le unità opzionali installate. L'icona del cassetto della carta lampeggia quando la quantità di carta rimanente nel cassetto è ridotta.
b.	Toner:	Indica la quantità di toner residua. L'icona del toner lampeggia quando si verifica un errore del toner o quando il toner è scarso.
c.	Pulsante Chiudi :	Fare clic su questo pulsante per chiudere la finestra di dialogo.

Nota:

È possibile visualizzare lo stato della stampante o informazioni sui lavori facendo clic sulla rispettiva scheda.

Informazioni lavoro

È possibile controllare le informazioni sul lavoro tramite la scheda **Informazioni lavoro** nella finestra di dialogo Stato dettagliato.



a.	Nome lavoro:	Visualizza i nomi dei file relativi ai lavori di stampa dell'utente. I lavori di stampa di altri utenti sono indicati con -----.	
b.	Stato	Attesa	Indica il lavoro di stampa in attesa di esecuzione.
		Spooling:	Indica il lavoro attualmente in fase di spooling.
		Eliminazione:	Indica il lavoro attualmente in fase di eliminazione.
		Stampa:	Indica il lavoro attualmente in fase di stampa.
		Completato:	Indica solo i lavori di stampa eseguiti.
		Annullato:	Indica solo i lavori di stampa annullati.
		Trattenuto:	Indica che il lavoro di stampa è in sospeso.
c.	Utente:	Visualizza il nome dell'utente.	
d.	Computer:	Visualizza il nome del computer che ha inviato il lavoro di stampa.	

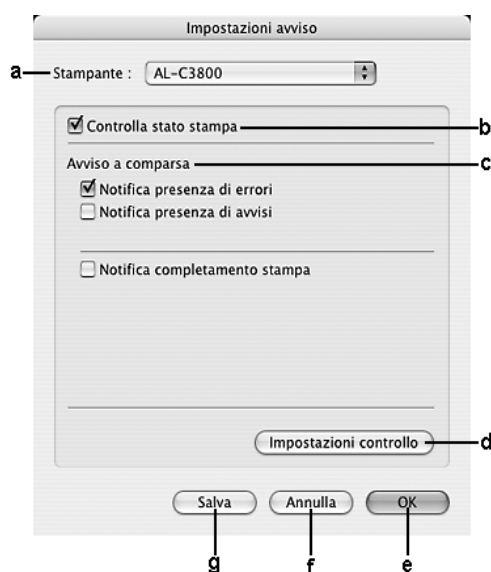
e.	Tipo di lavoro:	Indica il tipo di lavoro di stampa. Se si utilizza la funzione Memorizzazione lavori, i lavori di stampa vengono indicati rispettivamente come Memorizzato, Verifica, Ristampa e Confidenziale. Per ulteriori informazioni sulla funzione Memorizzazione lavori, vedere "Utilizzo della funzione di memorizzazione dei lavori di stampa" a pagina 138.
f.	Pulsante Annulla lavoro :	Fare clic su questo pulsante per annullare il lavoro di stampa selezionato.
g.	Pulsante Chiudi :	Fare clic su questo pulsante per chiudere la finestra di dialogo.
h.	Pulsante Stampa :	Consente di visualizzare la finestra di dialogo per la stampa dei lavori associati allo stato Trattenuto.
i.	Pulsante Aggiorna :	Fare clic su questo pulsante per aggiornare le informazioni visualizzate nel menu.
j.	Pulsante Impostazioni visualizzazione	Visualizza la finestra di dialogo Impostazioni visualizzazione per selezionare le voci da visualizzare.

Nota:

È possibile visualizzare lo stato della stampante o informazioni sui materiali di consumo facendo clic sulla rispettiva scheda.

Impostazioni avviso

Per definire le impostazioni di monitoraggio specifiche, accedere a EPSON Status Monitor e selezionare **Impostazioni avviso** dal menu File. Viene visualizzata la finestra di dialogo Impostazioni avviso.



a.	Elenco a discesa Stampante (solo Mac OS X):	Selezionare la stampante in uso dall'elenco a discesa.
b.	Casella di controllo Controlla stato della stampa:	Quando questa casella di controllo è selezionata, EPSON Status Monitor controlla lo stato della stampante durante l'elaborazione di un lavoro di stampa.
c.	Avviso a comparsa:	Consente di impostare la notifica da visualizzare.
d.	Pulsante Impostazioni controllo:	Visualizza la finestra di dialogo Impostazioni controllo per l'impostazione dell'intervallo di controllo.
e.	Pulsante OK:	Fare clic su questo pulsante per salvare le impostazioni e chiudere la finestra di dialogo.
f.	Pulsante Annulla:	Fare clic su questo pulsante per chiudere la finestra di dialogo senza salvare le impostazioni.
g.	Pulsante Registra (solo Mac OS X):	Consente di salvare le modifiche apportate e di chiudere la finestra di dialogo.

Impostazione della connessione USB

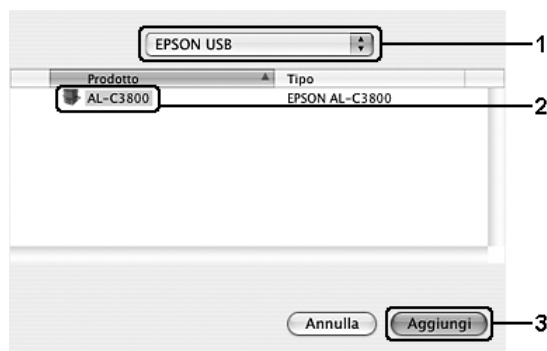
Nota:

Quando si esegue il collegamento del cavo USB al computer Macintosh mediante un hub USB, utilizzare sempre il primo hub della catena. A seconda dell'hub utilizzato, l'interfaccia USB può infatti risultare instabile. Se si verificano problemi con questo tipo di configurazione, collegare il cavo USB direttamente al connettore USB del computer.

Per utenti di Mac OS X

1. Aprire la cartella Applicazioni nel disco rigido, quindi la cartella **Utility** e fare doppio clic sull'icona **Utility configurazione stampante** (per Mac OS X 10.3 e 10.4) o **Centro Stampa** (per Mac OS X 10.2 o precedente).
2. Fare clic su **Aggiungi stampante** nella finestra di dialogo Elenco Stampanti.

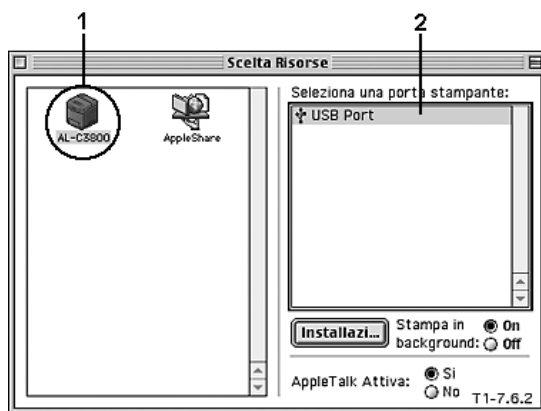
3. Selezionare **EPSON USB** dal menu a comparsa. Selezionare l'icona della stampante in uso nell'elenco dei prodotti, quindi fare clic su **Aggiungi**.



4. Chiudere **Utility configurazione stampante** (per Mac OS X 10.3 e 10.4) o **Centro Stampa** (per Mac OS X 10.2 o precedente).

Per utenti di Mac OS 9

1. Selezionare **Scelta Risorse** dal menu Apple. Fare clic sull'icona della stampante, quindi fare clic sulla porta USB alla quale è connessa la stampante.



2. Attivare o disattivare la stampa in background selezionando o deselegzionando l'opzione **Stampa in background**.

Nota:

- Per gestire i lavori di stampa mediante EPSON Status Monitor, è necessario attivare l'opzione per la stampa in background.
- Se la funzione di stampa in background è attiva, durante la preparazione di un documento per la stampa è possibile utilizzare il computer per altre operazioni.

3. Chiudere la finestra **Scelta Risorse**.

Annullamento della stampa

Se la stampa non è soddisfacente e le immagini o i caratteri risultano imprecisi o alterati, è possibile annullare l'operazione di stampa. Se un lavoro continua a essere stampato sul computer, effettuare le operazioni descritte di seguito per annullare la stampa.

Per utenti di Mac OS X

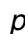
Aprire **Utility configurazione stampante** (per Mac OS X 10.3 e 10.4) o **Centro Stampa** (per Mac OS X 10.2 o precedente) e fare doppio clic sulla stampante nella coda di stampa. Quindi, selezionare **Elimina lavoro** dal menu dei lavori.

Per utenti di Mac OS 9

- Premere contemporaneamente il tasto del punto (.) e quello associato al comando di annullamento della stampa. In base all'applicazione utilizzata, viene visualizzato un messaggio con la procedura da seguire per annullare la stampa in esecuzione. In questo caso, seguire le istruzioni riportate nel messaggio.
- Mentre il processo di stampa in background è in esecuzione, aprire EPSON Status Monitor dal menu delle applicazioni. Interrompere la stampa da EPSON Status Monitor oppure eliminare il file in modalità di attesa.

Una volta stampata l'ultima pagina, la spia **di attività** (verde) della stampante si accende.

Nota:

*È anche possibile annullare il lavoro di stampa corrente inviato dal computer in uso premendo il pulsante  **Annulla lavoro** sul pannello di controllo della stampante. Fare attenzione a non annullare lavori di stampa inviati da altri utenti.*

Disinstallazione del software della stampante

Se si desidera reinstallare o aggiornare il driver di stampante, è prima necessario disinstallare il software corrente.

Per utenti di Mac OS X

1. Chiudere tutte le applicazioni aperte nel computer.
2. Inserire il CD del software della stampante EPSON nell'apposita unità del computer.
3. Fare doppio clic sulla cartella **Mac OS X**.
4. Fare doppio clic sulla cartella **Driver stampanti**.
5. Fare doppio clic sull'icona della stampante in uso.

Nota:

*Se viene visualizzata la finestra di dialogo Autorizzazione, immettere la **Password o la frase**, quindi fare clic su **OK**.*

6. Quando viene visualizzata la schermata relativa al contratto di licenza del software, leggere i termini e le condizioni, quindi scegliere **Accetta**.
7. Selezionare **Rimuovi** dal menu nella parte superiore sinistra della finestra, quindi fare clic su **Rimuovi**.

Seguire le istruzioni visualizzate sullo schermo.

Per utenti di Mac OS 9

1. Chiudere tutte le applicazioni aperte nel computer.
2. Inserire il CD del software della stampante EPSON nell'apposita unità del computer.
3. Fare doppio clic sulla cartella **Italiano**, quindi fare doppio clic sulla cartella **Disco 1** all'interno della cartella **Driver stampante**.
4. Fare doppio clic sull'icona **Installer**.



5. Fare clic su **Continua**. Quando viene visualizzata la schermata relativa al contratto di licenza del software, leggere i termini e le condizioni, quindi scegliere **Accetta**.

6. Selezionare **Rimuovi** dal menu nella parte superiore sinistra della finestra, quindi fare clic su **Rimuovi**.

Seguire le istruzioni visualizzate sullo schermo.

Condivisione della stampante in una rete

Condivisione della stampante

In questa sezione vengono fornite le istruzioni per la condivisione della stampante in un ambiente di rete AppleTalk.

Se la stampante è collegata direttamente a un computer connesso a una rete, tutti gli altri computer della rete possono dividerne l'utilizzo. Il computer collegato direttamente alla stampante è il server di stampa, mentre gli altri computer sono i client. Per condividere la stampante con il server, i client devono disporre di un'apposita autorizzazione. I client condividono la stampante tramite il server di stampa.

Per utenti di Mac OS X

Utilizzare l'impostazione Condivisione stampante, una funzionalità standard di Mac OS X 10.2 o versione successiva.

Per informazioni dettagliate, vedere la documentazione del sistema operativo in uso.

Per utenti di Mac OS 9

Configurazione della stampante come stampante condivisa

Per condividere una stampante collegata direttamente al computer con altri computer su una rete AppleTalk, effettuare i passaggi che seguono.

1. Accendere la stampante.
2. Selezionare **Scelta Risorse** dal menu Apple, quindi fare clic sull'icona della stampante. Selezionare Porta USB o Porta FireWire nel riquadro "Seleziona una porta stampante" a destra e quindi fare clic su **Installazione**. Viene visualizzata la finestra di dialogo Imposta stampante.

Nota:

Assicurarsi che la stampa in background sia impostata su **On**.

3. In Imposta condivisione stampante fare clic su **Imposta condivisione stampante**.



4. Viene visualizzata la finestra di dialogo Condivisione stampante. Selezionare la casella di controllo **Condividi stampante**, quindi digitare le informazioni sul nome della stampante e sulla password.



5. Fare clic su **OK** per applicare le impostazioni.
6. Chiudere la finestra **Scelta Risorse**.

Accesso alla stampante condivisa

Per accedere alla stampante da un altro computer collegato in rete, effettuare i passaggi che seguono.

1. Accendere la stampante.
2. Su ciascun computer da cui si desidera accedere alla stampante, selezionare **Scelta Risorse** dal menu Apple. Fare clic sull'icona della stampante e selezionare il nome della stampante condivisa nella casella "Seleziona una porta stampante" a destra. È possibile selezionare solo le stampanti collegate all'area AppleTalk corrente.

Nota:

Assicurarsi che la stampa in background sia impostata su **On**.

- Fare clic su **Installazione**, immettere la password della stampante, quindi fare clic su **OK**. Viene visualizzata la finestra di dialogo Imposta stampante. In Imposta condivisione stampante, fare clic su **Informazioni sulle stampanti condivise**.



- Se i font del client non sono disponibili sul server di stampa, viene visualizzato un messaggio simile a quello riportato di seguito.



- Fare clic su **OK** per chiudere la finestra del messaggio.
- Chiudere la finestra **Scelta Risorse**.

Capitolo 6

Uso del driver di stampante PostScript

Informazioni sulla modalità PostScript 3

Requisiti hardware

Per poter utilizzare il driver di stampante PostScript 3, è necessario che la stampante in uso soddisfi i requisiti hardware che seguono.

I requisiti di memoria per utilizzare il driver di stampante PostScript 3 sono riportati di seguito. Se la quantità di memoria attualmente installata nella stampante non soddisfa le necessità di stampa, installare moduli di memoria opzionali.

Memoria consigliata
512 MB (per la stampa fronte/retro di dati di immagine con l'intera gamma di colori a 1200 dpi)

Requisiti di sistema

Per poter utilizzare il driver di stampante Adobe PostScript 3, è necessario che il computer in uso soddisfi i requisiti di sistema che seguono.

Per Windows

Per poter utilizzare il driver di stampante Adobe PostScript 3, è necessario che sul computer sia installato Microsoft Windows XP, XP x64, Me, 98 o 2000. Per informazioni dettagliate, fare riferimento alla tabella seguente.

In Windows XP, XP x64 o 2000

Per questi sistemi non esistono limitazioni.

Windows Me o 98

	Minimo	Consigliato
Computer	i386, i486 o processore Pentium	i486 o processore Pentium
Disco rigido	6 MB di spazio libero (per l'installazione del driver)	8 MB di spazio libero (per l'installazione del driver)
Memoria	8 MB	16 MB

Per Macintosh

In qualsiasi computer Macintosh collegato alla stampante deve essere installato Mac OS 9 versione 9.1 o successiva oppure Mac OS X versione 10.2.8 o successiva. Per informazioni dettagliate, fare riferimento alla tabella seguente:

Nota:

Per poter utilizzare il driver di stampante PostScript 3 con un'interfaccia USB, è necessario che nel computer sia in esecuzione Macintosh OS X versione 10.3.9 o successiva.

Mac OS X

	Minimo	Consigliato
Computer	Power Mac G3, G4, G5, iMac, eMac, PowerBook G3, G4 o iBook	
Disco rigido	—	
Memoria	128 MB	

Nota:

Per utilizzare i dati binari, Epson consiglia di eseguire la connessione di rete della stampante tramite AppleTalk. Se per la connessione di rete si utilizza un protocollo diverso da AppleTalk, è necessario impostare BINARIO su On nel menu PS3 del pannello di controllo. Se per la stampante si dispone di una connessione locale, non è possibile utilizzare i dati binari.

Mac OS 9

	Minimo	Consigliato
Computer	Power PC	
Disco rigido	3.1 MB di spazio libero (per l'installazione del driver)	4 MB di spazio libero (per l'installazione del driver)
Memoria	4 MB	32 MB

Nota:

Per utilizzare i dati binari, Epson consiglia di eseguire la connessione di rete della stampante tramite AppleTalk. Se per la connessione di rete si utilizza una connessione locale o un protocollo diverso da AppleTalk, non è possibile utilizzare i dati binari.



Attenzione:

- Il driver di stampante Adobe PostScript 3 non può essere utilizzato su computer che eseguono System 9.0.x o versione precedente.
- Il driver di stampante Adobe PostScript 3 non può essere utilizzato su computer Macintosh 68K.

Nota:

Per ottenere risultati ottimali, è necessario collegare la stampante direttamente alla porta USB del computer. Se occorre utilizzare più hub USB, è consigliabile collegare la stampante all'hub di primo livello.

Uso del driver di stampante PostScript in Windows

Per stampare nella modalità PostScript, è necessario installare il driver di stampante. Per le istruzioni relative all'installazione, consultare le sezioni appropriate a seconda dell'interfaccia utilizzata per stampare.

Installazione del driver di stampante PostScript per l'interfaccia USB

Per installare il driver di stampante PostScript per l'interfaccia USB, effettuare i passaggi che seguono.



Attenzione:

Non utilizzare mai contemporaneamente EPSON Status Monitor e il driver PostScript 3 quando la stampante è collegata tramite porta USB. Ciò può danneggiare il sistema.

Nota:

- ❑ *In Windows Me o 98, se i driver di Windows e i driver di Adobe PS per stampanti Epson con connessione USB sono già stati installati nel computer, saltare i passaggi da 3 a 6 nella procedura di installazione descritta di seguito. Se sul computer non è stato installato un driver per stampanti USB Epson, seguire tutti i passaggi riportati di seguito.*
 - ❑ *Per l'installazione del software della stampante in Windows XP, XP x64 o 2000 potrebbero essere necessari privilegi di amministratore. In caso di problemi, contattare l'amministratore di sistema per maggiori informazioni.*
 - ❑ *Prima di installare il software della stampante, disattivare tutti i programmi antivirus.*
1. Assicurarsi che la stampante sia spenta. Inserire il CD-ROM del software della stampante nell'apposita unità.
 2. Collegare il computer alla stampante tramite un cavo USB, quindi accendere la stampante.
 3. Installare il driver della periferica USB.

In Windows Me, selezionare **Cercare un driver migliore (scelta consigliata)**, fare clic su **Avanti**, quindi andare al passaggio 6.

In Windows 98, fare clic su **Avanti** nella finestra Installazione guidata Nuovo hardware. Selezionare **Cerca il miglior driver per la periferica (scelta consigliata)**, quindi fare clic su **Avanti**.

Nota:

In Windows XP, XP x64 o 2000, il driver della periferica USB viene installato automaticamente. Andare al passaggio 7.

4. Selezionare **Specificare un percorso**, quindi specificare il percorso che segue per il CD-ROM. Se all'unità CD-ROM è assegnata la lettera D:, il percorso sarà **D:\ADOBEPSITALIANO\WIN9X\PS_SETUP**. Quindi fare clic su **Avanti**.
5. Fare clic su **Avanti** per continuare.
6. Quando l'installazione del driver della periferica USB è completa, fare clic su **Fine**.
7. In Windows 2000, Me o 98, fare clic su **Start**, scegliere **Impostazioni** e fare clic su **Stampanti**. Fare doppio clic sull'icona **Aggiungi stampante**.
Per Windows XP o XP x64, fare clic su **Start**, selezionare **Stampanti e fax**, quindi fare clic su **Aggiungi stampante** nel menu Operazioni stampante.
8. Viene visualizzata la finestra Installazione guidata stampante. Fare clic su **Avanti**.
9. Per Windows Me o 98, andare al passaggio 11.
Per Windows XP, XP x64 o 2000, selezionare **Stampante locale**, quindi fare clic su **Avanti**.

Nota:

*In Windows XP, XP x64 o 2000, non selezionare la casella di controllo **Rileva e installa stampante Plug and Play automaticamente**.*

10. Selezionare **USB** come porta alla quale è collegata la stampante, quindi fare clic su **Avanti**.
11. Fare clic su **Disco driver** e specificare il percorso che segue per il CD. Se all'unità CD-ROM è assegnata la lettera D:, il percorso sarà **D:\ADOBEPSITALIANO\Nome della cartella\PS_SETUP**
Fare quindi clic su **OK**.

Nota:

- Sostituire la lettera assegnata all'unità a seconda delle impostazioni del sistema in uso.*
- Il nome della cartella può variare a seconda della versione del sistema operativo in uso.*

Versione del sistema operativo	Nome della cartella
Windows Me o 98	WIN9X
In Windows XP, XP x64 o 2000	WIN2K_XP

12. Selezionare la stampante, quindi fare clic su **Avanti**.
13. Per Windows Me o 98, selezionare **USB** come porta alla quale è collegata la stampante, quindi fare clic su **Avanti**.
Per Windows XP, XP x64 o 2000, andare al passaggio successivo.
14. Seguire le istruzioni visualizzate sullo schermo per il resto dell'installazione.
15. Al termine dell'installazione, fare clic su **Fine**.

Installazione del driver di stampante PostScript per l'interfaccia di rete

Consultare le sezioni che seguono in base al sistema operativo utilizzato e seguire le istruzioni per installare il driver di stampante PostScript per l'interfaccia di rete.

Nota:

- ❑ *Definire le impostazioni di rete prima di installare il driver di stampante. Per informazioni dettagliate, fare riferimento alla Guida di rete fornita insieme alla stampante.*
- ❑ *Prima di installare il software della stampante, disattivare tutti i programmi antivirus.*

Per utenti di Windows XP, XP x64 o 2000

1. Assicurarsi che la stampante sia accesa. Inserire il CD-ROM del software della stampante nell'apposita unità.
2. Per Windows XP o XP x64, fare clic su **Start**, selezionare **Stampanti e fax**, quindi fare clic su **Aggiungi stampante** nel menu Operazioni stampante. In Windows 2000, fare clic su **Start**, scegliere **Impostazioni** e fare clic su **Stampanti**. Fare doppio clic sull'icona **Aggiungi stampante**.
3. Viene visualizzata la finestra Installazione guidata stampante. Fare clic su **Avanti**.
4. Selezionare **Stampante locale**, quindi fare clic su **Avanti**.

Nota:

*Non selezionare la casella di controllo **Rileva e installa stampante Plug and Play automaticamente**.*

5. Selezionare la casella di controllo **Crea una nuova porta** e selezionare Porta TCP/IP standard dall'elenco a discesa. Fare clic su **Avanti**.
6. Fare clic su **Avanti** per continuare.
7. Specificare l'indirizzo IP e il nome della porta, quindi fare clic su **Avanti**.
8. Fare clic su **Fine**.
9. Fare clic su **Disco driver** nella finestra Installazione guidata stampante e specificare il percorso che segue per il CD-ROM. Se all'unità CD-ROM è assegnata la lettera D:, il percorso sarà **D:\ADOBEPS\ITALIANOWIN2K_XP\PS_SETUP**. Quindi, fare clic su **OK**.

Nota:

Sostituire la lettera assegnata all'unità a seconda delle impostazioni del sistema in uso.

10. Selezionare la stampante e fare clic su **Avanti**.

11. Seguire le istruzioni visualizzate sullo schermo per il resto dell'installazione.
12. Al termine dell'installazione, fare clic su **Fine**.

Per utenti di Windows Me o 98

1. Installare EpsonNet Print. Per istruzioni, fare riferimento a "Installazione di EpsonNet Print" nella *Guida di rete*.
2. Installare il driver di stampante. Per informazioni dettagliate, vedere "Installazione del driver di stampante PostScript per l'interfaccia USB" a pagina 160.
3. Impostare la porta della stampante su **Porta EpsonNet Print**. Per istruzioni, fare riferimento a "Configurazione della porta della stampante" nella *Guida di rete*.

Nota:

La stampa ad alta velocità (RAW) non è supportata.

Accesso al driver di stampante PostScript

È possibile accedere al driver di stampante PostScript direttamente da qualsiasi applicazione del sistema operativo Windows.

Poiché le impostazioni della stampante effettuate da numerose applicazioni Windows hanno la priorità rispetto a quelle definite quando si accede al driver dal sistema operativo, per ottenere i risultati desiderati è necessario accedere al driver di stampante dall'applicazione.

Dall'applicazione

Per accedere al driver di stampante, fare clic su **Stampa** oppure su **Imposta pagina** nel menu File. È necessario inoltre fare clic su **Imposta**, **Opzioni** o **Proprietà** oppure utilizzare una combinazione di questi pulsanti.

Per utenti di Windows XP o XP x64

Per accedere al driver della stampante, fare clic su **Start**, su **Stampanti e fax**, quindi su **Stampanti**. Fare clic con il pulsante destro del mouse sull'icona della stampante, quindi fare clic su **Preferenze stampa**.

Per utenti di Windows Me o 98

Per accedere al driver della stampante, fare clic su **Start**, scegliere **Impostazioni**, quindi fare clic su **Stampanti**. Fare clic con il pulsante destro del mouse sull'icona della stampante, quindi fare clic su **Proprietà**.

Per utenti di Windows 2000

Per accedere al driver della stampante, fare clic su **Start**, scegliere **Impostazioni**, quindi fare clic su **Stampanti**. Fare clic con il pulsante destro del mouse sull'icona della stampante, quindi fare clic su **Preferenze stampa**.

Modifica delle impostazioni della stampante PostScript

Le impostazioni della stampante PostScript possono essere modificate mediante il driver di stampante PostScript. È disponibile una guida in linea per agevolare l'impostazione del driver di stampante.

Uso della guida in linea

Se sono necessarie informazioni su un determinato elemento, fare clic sull'icona "?" nell'angolo superiore destro della barra del titolo della finestra di dialogo, quindi fare clic sul nome dell'impostazione sulla quale si desidera ricevere maggiori informazioni. Verrà visualizzata la descrizione dell'impostazione e delle opzioni correlate.

Uso di AppleTalk in ambiente Windows 2000

Se nel computer in uso è installato Windows 2000 e la stampante è collegata tramite un'interfaccia di rete con protocollo AppleTalk, utilizzare le impostazioni che seguono.

- Utilizzare SelecType per impostare la voce relativa alla modalità emulazione rete su **PS3**. Utilizzando l'impostazione predefinita **Auto** verrà stampata un'ulteriore pagina, non necessaria.
- Nella scheda **Impostazioni periferica** della finestra di dialogo delle proprietà della stampante, assicurarsi che le opzioni **Invia CTRL-D prima di ogni processo** e **Invia CTRL-D dopo ogni processo** siano impostate su **No**.
- Non è possibile utilizzare TBCP (Tagged binary communications protocol, Protocollo di comunicazione binaria con tag) come impostazione per **Protocollo di output**.
- Nella scheda **Impostazioni lavoro** della finestra di dialogo delle proprietà della stampante, assicurarsi che la casella di controllo **Gestione lavoro On** sia deselezionata.

Uso del driver di stampante PostScript in Macintosh

Installazione del driver di stampante PostScript

Per installare il driver di stampante PostScript, effettuare i passaggi che seguono.

Nota:

Assicurarsi che tutte le applicazioni aperte sul computer Macintosh vengano chiuse prima di installare il driver di stampante.

Per utenti di Mac OS X

Nota:

Assicurarsi che **Utility di configurazione stampante** (per Mac OS X 10.3 e 10.4) o **Centro Stampa** (per Mac OS X 10.2) sia chiuso.

1. Inserire il CD-ROM del software della stampante nell'apposita unità.
2. Fare doppio clic sull'icona del CD-ROM.
3. Fare doppio clic su **Mac OS X**, quindi fare doppio clic su **PS Installer**.

Nota:

In Mac OS X 10.2, se viene visualizzata la finestra di autenticazione, inserire il nome e la password di amministratore.

4. Viene visualizzata la schermata del software EPSON PostScript. Fare clic su **Continua**, quindi seguire le istruzioni visualizzate.
5. Viene visualizzato Installazione Standard. Fare clic su Installa.

Nota:

In Mac OS X 10.3 e 10.4, se viene visualizzata la finestra di autenticazione, inserire il nome e la password di amministratore.

6. Al termine dell'installazione, fare clic su **Chiudi**.

Per utenti di Mac OS 9

1. Inserire il CD-ROM del software della stampante nell'apposita unità.
2. Fare doppio clic sull'icona del CD-ROM.
3. Fare doppio clic su **Mac OS 9**, quindi fare doppio clic su **Italiano**.

4. Fare doppio clic su **AdobePS 8.7** e quindi fare doppio clic su **AdobePS Installer**. Seguire le istruzioni visualizzate sullo schermo.
5. Selezionare **Installazione Standard**, quindi fare clic su **Installa**.
6. Al termine dell'installazione, fare clic su **Esci**.

Nota:

Se si collegano due o più stampanti EPSON dello stesso modello utilizzando il protocollo AppleTalk, per assegnare un nuovo nome alla stampante, vedere la Guida di rete.

Selezione della stampante

Dopo aver installato il driver di stampante PostScript 3, è necessario selezionare la stampante.

Selezione della stampante quando collegata tramite connessione USB per utenti di Mac OS 9

Se la stampante è collegata al computer tramite una porta USB, risulta impossibile selezionare la stampante da Scelta Risorse. Sarà necessario utilizzare l'Utility Stampanti Scrivania Apple, quindi registrare la stampante come Stampante da Scrivania. L'Utility Stampanti Scrivania viene automaticamente installata durante l'installazione del driver di stampante Adobe PostScript. Per selezionare la stampante e creare una stampante da scrivania, effettuare i passaggi che seguono.

Nota:

*Quando si stampa tramite la porta USB con un Power Macintosh che utilizza Mac OS 9, la stampante deve essere impostata in modo da consentire la gestione dei dati ASCII. Per definire tale impostazione, selezionare **Stampa** dal menu Archivio dell'applicazione in uso, quindi selezionare il nome dell'applicazione tra le opzioni disponibili nella finestra di dialogo Stampa. Nella pagina delle opzioni di impostazione, selezionare ASCII come impostazione del formato dei dati. Il nome effettivo dell'impostazione varia a seconda dell'applicazione ma spesso compare Codifica o Dati.*

1. Aprire la cartella **Componenti AdobePS** all'interno del disco rigido, quindi fare doppio clic su **Utility Stampanti Scrivania**.
2. Viene visualizzata la finestra di dialogo Nuova Stampante da Scrivania. Selezionare **AdobePS** dal menu a comparsa **Con**, fare clic su **Stampante (USB)** nell'elenco **Crea Stampante**, quindi fare clic su **OK**.
3. Fare clic su **Cambia** in **Selezione Stampante USB**.
4. Viene visualizzata la finestra di dialogo Stampante USB. Selezionare la stampante dall'elenco delle stampanti USB collegate, quindi fare clic su **OK**.

5. Fare clic su **Auto Imposta** per selezionare il file PPD (PostScript Printer Description). Quando si seleziona un file PPD, il nome della stampante selezionata viene visualizzato sotto l'icona della stampante. Se il nome della stampante non è corretto, fare clic su **Cambia**, quindi selezionare il file PPD corretto.
6. Dopo aver selezionato la stampante USB e il file PPD, fare clic su **Crea**. Viene visualizzato un messaggio di avviso che consiglia di salvare i cambiamenti apportati alla scrivania. Selezionare **Registra**.
7. Selezionare **Registra** per continuare. L'icona della stampante USB verrà visualizzata sulla scrivania.

Selezione di una stampante in un ambiente di rete

Questa procedura si applica nel caso la stampante sia collegata tramite un'interfaccia Ethernet o una scheda di rete opzionale.

Per utenti di Mac OS X

Per selezionare la stampante, effettuare i passaggi che seguono.

Nota:

- Nella modalità PostScript 3 è impossibile utilizzare la connessione FireWire per la stampante. Nonostante venga visualizzato **EPSON FireWire** nell'elenco a comparsa di interfaccia, tale connessione non può essere utilizzata con il driver di stampante PostScript 3.*
- Quando la stampante è collegata tramite USB, stampa IP o Bonjour (Rendezvous), è necessario definire manualmente le impostazioni degli accessori opzionali installati. Quando la stampante è collegata utilizzando il protocollo AppleTalk, il software della stampante definisce automaticamente le impostazioni.*
- Assicurarsi di impostare ASCII come formato dei dati nell'applicazione.*

1. Aprire la cartella **Applicazioni**, la cartella **Utility**, quindi fare doppio clic su **Utility di configurazione stampante** (per Mac OS X 10.3 e 10.4) oppure su **Centro stampa** (per Mac OS X 10.2).
Viene visualizzata la finestra Elenco Stampanti.
2. Fare clic su **Aggiungi** nella finestra Elenco Stampanti.
3. Selezionare il protocollo o l'interfaccia in uso dall'elenco a comparsa.

Nota per utenti di AppleTalk:

*Assicurarsi di selezionare **AppleTalk**. Non selezionare **EPSON AppleTalk**, in quanto non può essere utilizzato con il driver di stampante PostScript 3.*

Nota per utenti di Stampa IP:

- ❑ Assicurarsi di selezionare **Stampa IP**. Non selezionare **EPSON TCP/IP**, in quanto non può essere utilizzato con il driver di stampante PostScript 3.
- ❑ Dopo aver selezionato **Stampa IP**, immettere l'indirizzo IP per la stampante, quindi assicurarsi che la casella di controllo **Utilizza coda di default sul server** sia selezionata.

Nota per utenti USB:

Assicurarsi di selezionare **USB**. Non selezionare **EPSON USB**, in quanto non può essere utilizzato con il driver di stampante PostScript 3.

4. Per selezionare la stampante, seguire le istruzioni che seguono in base al protocollo utilizzato.

AppleTalk

Selezionare la stampante dall'elenco dei nomi, quindi selezionare **Automatico** dall'elenco Modello Stampante.

Stampa IP

Selezionare **Epson** dall'elenco dei nomi, quindi selezionare la stampante in uso dall'elenco Modello stampante.

USB

Selezionare la stampante dall'elenco dei nomi e dall'elenco Modello Stampante.

Nota per utenti di Mac OS X 10.3 e 10.4:

Se il driver ESC/Page non è installato e la stampante viene selezionata dall'elenco dei nomi mentre è accesa, il modello in uso viene selezionato automaticamente nell'elenco Modello Stampante.

Bonjour (Rendezvous)

Selezionare la stampante. Nell'elenco dei nomi, il nome della stampante è seguito da **(PostScript)**. La stampante viene selezionata automaticamente nell'elenco Modello Stampante.

Nota per utenti USB (per Mac OS X 10.2) o Bonjour (Rendezvous):

Se la stampante non viene selezionata automaticamente nell'elenco Modello Stampante, è necessario reinstallare il driver di stampante PostScript. Vedere "Installazione del driver di stampante PostScript" a pagina 165.

5. Fare clic su **Aggiungi**.

Nota per utenti di Stampa IP, USB o Bonjour (Rendezvous):

*Selezionare la stampante dall'elenco, quindi selezionare **Mostra Info** dal menu Stampanti. Viene visualizzata la finestra di dialogo Info Stampante. Selezionare **Opzioni Installabili** dall'elenco a comparsa, quindi definire le impostazioni desiderate.*

6. Verificare che il nome della stampante sia stato aggiunto all'elenco. Quindi uscire da **Utility di configurazione stampante** (per Mac OS X 10.3 e 10.4) o da **Centro Stampa** (per Mac OS X 10.2).

Per utenti di Mac OS 9

Per selezionare la stampante, effettuare i passaggi che seguono.

1. Selezionare **Scelta Risorse** dal menu Apple.
2. Assicurarsi che **AppleTalk** sia attivo.
3. Fare clic sull'icona **AdobePS** e selezionare la rete da utilizzare nel riquadro **Zona AppleTalk**. La stampante viene visualizzata nel riquadro Scegli una stampante PostScript.

Nota:

Se la stampante è collegata tramite una scheda di rete opzionale, l'indirizzo MAC a sei cifre viene visualizzato dopo il nome della stampante come impostazione predefinita. Per informazioni dettagliate, fare riferimento al manuale della scheda di rete.

4. Fare clic sulla stampante. Il pulsante **Crea** viene abilitato.

Nota:

*Se il computer è collegato a più zone AppleTalk, fare clic sulla zona AppleTalk alla quale il computer è collegato dall'elenco **Zone AppleTalk**.*

5. Fare clic su **Crea**.

Accesso al driver di stampante PostScript

Il driver di stampante consente di controllare lo stato della stampante, modificare le impostazioni e specificare rapidamente tutte le impostazioni di stampa, tra cui l'origine, il formato e l'orientamento della carta.

Per utenti di Mac OS X

Per accedere al driver di stampante PostScript, registrare la stampante in **Utility di configurazione stampante** (per Mac OS X 10.3 e 10.3) o **Centro Stampa** (per Mac OS X 10.2), fare clic su **Stampa** nel menu Archivio dell'applicazione in uso, quindi selezionare la stampante.

Per utenti di Mac OS 9

Per accedere al driver di stampante PostScript, selezionare **Scelta Risorse** dal menu Apple e fare clic sull'icona **AdobePS**. Selezionare **Stampa** dal menu Archivio dell'applicazione in uso.

Modifica delle impostazioni della stampante PostScript

Le impostazioni della stampante PostScript possono essere modificate mediante il driver di stampante PostScript. È disponibile una guida tramite Aiuti Veloci per agevolare l'impostazione del driver di stampante.

Uso di Aiuti Veloci

Per utilizzare Aiuti Veloci, effettuare i passaggi che seguono.

1. Fare clic sul menu **Aiuto**, quindi selezionare **Mostra Aiuti Veloci**.
2. Posizionare il cursore sopra la voce per la quale si desiderano informazioni.
Le informazioni riguardanti la voce vengono visualizzate all'interno di un fumetto mobile.

Modifica delle impostazioni di configurazione della stampante

È possibile modificare o aggiornare le impostazioni di configurazione della stampante in base alle opzioni installate nella stampante.

Nota per utenti di Mac OS X

*Quando come risoluzione viene selezionato **Super**, nel driver della stampante non è possibile utilizzare le funzioni indicate di seguito.*

Modello colori:	RGB
Schermo:	Auto (sfumatura), Auto (definizione), Aumenta definizione, Aumenta gradazione
Modalità a colori RGB:	Vivace, Foto
RItech:	On

Per utenti di Mac OS X

Per modificare le impostazioni, effettuare i passaggi che seguono.

1. Accedere al driver di stampante. Viene visualizzata la finestra Elenco Stampanti.
2. Selezionare la stampante dall'elenco.
3. Selezionare **Mostra Info** dal menu Stampanti. Viene visualizzata la finestra di dialogo Info Stampante.
4. Effettuare le modifiche desiderate, quindi chiudere la finestra di dialogo.
5. Uscire da **Utility di configurazione stampante** (per Mac OS X 10.3 e 10.4) o da **Centro Stampa** (per Mac OS X 10.2).

Per utenti di Mac OS 9

Per modificare le impostazioni, effettuare i passaggi che seguono.

1. Accedere al driver di stampante.
2. Fare clic sul menu Stampanti, quindi selezionare **Modifica Impostazioni**.
3. Modificare le impostazioni utilizzando i menu a comparsa.

Capitolo 7

Uso del driver di stampante PCL6/PCL5

Informazioni sulla modalità PCL

Requisiti hardware

Per poter utilizzare il driver di stampante PCL6/PCL5, è necessario che la stampante in uso soddisfi i requisiti hardware che seguono.

I requisiti di memoria per utilizzare il driver di stampante PCL6/PCL5 sono riportati di seguito. Se la quantità di memoria attualmente installata nella stampante non soddisfa le necessità di stampa, installare moduli di memoria opzionali.

Memoria minima	Memoria consigliata
128 MB* (per un lavoro di stampa semplice a 600 dpi)	256 MB* o superiore

* A seconda delle specifiche del lavoro da stampare, con questa quantità di memoria la stampa potrebbe risultare impossibile.

Requisiti di sistema

Per poter utilizzare il driver di stampante PCL6/PCL5, è necessario che il computer in uso soddisfi i requisiti di sistema che seguono.

Per utilizzare il driver di stampante PCL6/PCL5, è necessario che sul computer sia in esecuzione Microsoft Windows XP o che sia installato il Windows 2000 Service Pack 3 o versione successiva.

Per Windows XP o 2000

	Minimo	Consigliato
Computer	PC IBM o IBM compatibile con CPU Pentium o superiore	PC IBM o IBM compatibile con CPU Pentium II o superiore
Disco rigido	10-25 MB di spazio libero (per l'installazione del driver)	
Memoria	128 MB (256 MB per Server 2003)	256 MB
Monitor	Super VGA 640 × 480	Super VGA 800 × 600

Per Windows XP x64 o 2003 Server x64

	Minimo	Consigliato
Computer	PC IBM o IBM compatibile con Intel EM64T o AMD/CPU 64	
Disco rigido	10-25 MB di spazio libero (per l'installazione del driver)	
Memoria	256 MB	512 MB
Monitor	Super VGA 640 × 480	Super VGA 800 × 600

Uso del driver di stampante PCL6/PCL5

Per stampare in modalità PCL è necessario installare il driver di stampante. Contattare il centro di assistenza clienti locale per informazioni su come ottenere il driver di stampante.

Nota:

Non è possibile utilizzare contemporaneamente il driver di stampante PCL6/PCL5 ed EPSON Status Monitor.

Capitolo 8

Uso del pannello di controllo

Utilizzo dei menu del pannello di controllo

Utilizzando il pannello di controllo della stampante è possibile accedere a una serie di menu che consentono di verificare lo stato dei materiali di consumo, stampare fogli di stato e definire le impostazioni della stampante. In questa sezione vengono fornite le istruzioni per l'uso di questi menu. Viene inoltre indicato quando è opportuno effettuare le impostazioni della stampante dal pannello di controllo.


Quando effettuare le impostazioni dal pannello di controllo

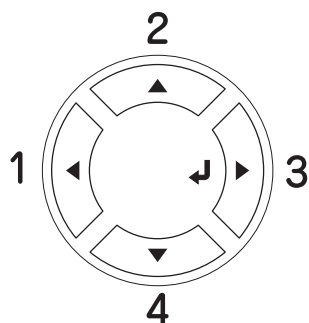
In generale, le impostazioni della stampante possono essere effettuate dal driver della stampante anziché dal pannello di controllo. Le impostazioni effettuate dal driver di stampante hanno la priorità rispetto a quelle definite tramite il pannello di controllo. Si consiglia pertanto di specificare dal pannello di controllo solo le impostazioni che non possono essere effettuate dall'applicazione in uso o dal driver di stampante, ovvero:



- Modifica delle modalità di emulazione e selezione della modalità IES (Intelligent Emulation Switching)
- Specifica di un canale e configurazione dell'interfaccia
- Scelta della dimensione del buffer di memoria utilizzato per la ricezione dei dati


Modalità di accesso ai menu del pannello di controllo

Per una descrizione completa delle voci e delle impostazioni disponibili nei menu del pannello di controllo, fare riferimento alla sezione "Menu del pannello di controllo" a pagina 175.

1. Premere il pulsante  **Invio** per accedere ai menu del pannello di controllo.



2. Utilizzare i pulsanti freccia ▲ **Su** e ▼ **Giù** per scorrere l'elenco dei menu.
3. Premere il pulsante  **Invio** per visualizzare le voci di un menu. In base al menu selezionato, sul pannello LCD viene visualizzata una voce e la relativa impostazione corrente separate da un asterisco (▲YYYY=ZZZZ) oppure semplicemente una voce (▲YYYY).
4. Utilizzare i pulsanti freccia ▲ **Su** e ▼ **Giù** per scorrere l'elenco delle opzioni oppure premere il pulsante ◀ **Indietro** per tornare al livello precedente.
5. Premere il pulsante  **Invio** per eseguire l'operazione indicata da una voce, ad esempio la stampa di un foglio di stato o il reset della stampante, oppure per visualizzare le impostazioni disponibili per una determinata opzione, ad esempio i formati carta o le modalità di emulazione.

Utilizzare i pulsanti freccia ▲ **Su** e ▼ **Giù** per scorrere l'elenco delle impostazioni disponibili, quindi premere il pulsante  **Invio** per selezionare un'impostazione e tornare al livello precedente. Premere il pulsante ◀ **Indietro** per tornare al livello precedente senza modificare l'impostazione.

Nota:

*Per attivare alcune impostazioni, è necessario spegnere la stampante e riaccenderla.
Per informazioni dettagliate, vedere "Menu del pannello di controllo" a pagina 175.*

6. Premere il pulsante ○ **Avvio/Stop** per uscire dai menu del pannello di controllo.

Menu del pannello di controllo


Premere i pulsanti freccia ▲ **Su** e ▼ **Giù** per scorrere l'elenco dei menu. I menu e le relative voci vengono visualizzati nell'ordine indicato di seguito.

Nota:

Alcuni menu e voci vengono visualizzati solo quando è installata un'unità opzionale corrispondente o quando è stata specificata un'impostazione appropriata.

Menu Informazioni

Da questo menu è possibile controllare il livello di toner e la vita utile residua dei materiali di consumo. È inoltre possibile stampare fogli di stato e di esempio nei quali sono riportate le impostazioni correnti della stampante, i caratteri disponibili e un breve riepilogo delle funzioni disponibili.

Premere il pulsante freccia ▼ **Giù** o ▲ **Su** per selezionare una voce. Premere il pulsante  **Invio** per stampare un foglio o un carattere di esempio.

Voce	Impostazioni (impostazione predefinita in grassetto)
FOGLIO DI STATO	-
Foglio Controllo Toner	-
ELENCO LAV. MEM.* ¹	-
LISTA FORM.OVERLAY** ²	-
FOGLIO DI STATO RETE** ³	-
FOGLIO DI STATO AUX* ⁴	-
FOGLIO DI STATO USB Ext I/F* ⁵	-
FOGLIO DI STATO PS3	-
ESEMPIO FONT PS3	-
ESEMPIO FONT PCL	-
ESEMPIO FONT ESCP2	-
ESEMPIO FONT FX	-
ESEMPIO FONT I239X	-
Toner Ciano(C)/Magenta(M)/Giallo(Y)/Nero(K)	V*****P
Trasferimento	V*****P
Fusore	V*****P
PAGINE TOT.	Da 0 a 99999999
Pagine Colore	Da 0 a 99999999
Pagine B/W	Da 0 a 99999999

*¹ Disponibile solo se i lavori vengono memorizzati utilizzando la funzione Stampa rapida lavoro.

*² Disponibile solo in presenza di dati di overlay.

*³ Disponibile solo quando l'opzione NETWORK I/F in Menu RETE è impostata su On.

*⁴ Disponibile solo quando è installata una scheda di interfaccia opzionale Tipo B e la stampante viene accesa con l'impostazione AUX I/F su On.

*⁵ Disponibile solo quando la stampante è collegata a una periferica USB con supporto D4 e viene accesa con l'impostazione USB I/F su On.

Foglio di Stato, Foglio di Stato Aux

Consentono di stampare un foglio contenente un elenco delle impostazioni correnti della stampante e delle unità opzionali installate. Questo foglio può essere utilizzato per verificare la corretta installazione delle unità opzionali.

Foglio Controllo Toner

Consentono di stampare un foglio contenente un elenco dei modelli di stampa che utilizzano le cartucce di imaging attualmente installate.

Elenco Lav. Mem.

Consente di stampare un elenco dei lavori di stampa memorizzati sulla memoria della stampante.

Lista Form. Overlay

Consente di stampare un elenco dei moduli di overlay (sovrapposizione) memorizzati nella memoria USB.

Foglio Stato Rete

Consente di stampare un foglio contenente lo stato della rete.

USB Ext I/F StatusSht

Consente di stampare un foglio contenente lo stato dell'interfaccia USB.

Foglio di Stato PS3

Consente di stampare un foglio contenente le informazioni sulla modalità PS3, ad esempio la versione PS3.

Esempio font PS3 Esempio font PCL Esempio font ESCP2 Esempio font FX, Esempio font I239X

Consente di stampare un esempio dei caratteri disponibili per il tipo di emulazione della stampante selezionato.

Fusore/Unità di trasferimento/Toner Ciano(C)/Toner Magenta(M)/Toner Giallo(Y)/Toner Nero(K)

Visualizza la quantità di toner rimanente nelle cartucce di imaging, come indicato di seguito.

V** P	(dal 100 all'83%)
V*****P	(dall'83 al 66%)
V*****P	(dal 66 al 50%)
V*****P	(dal 50 al 33%)
V*****P	(dal 33 al 16%)
V*****P	(dal 16 allo 0%)
E F	(0%)

Pagine Tot.

Visualizza il numero totale di pagine stampate dalla stampante.

Pagine Colore

Consente di visualizzare il numero totale di pagine stampate a colori dalla stampante.

Pagine B/W

Consente di visualizzare il numero totale di pagine stampate in bianco e nero dalla stampante.

Menu Stampa indici

Questo menu consente di stampare l'indice dei file memorizzati in una memoria USB. Viene visualizzato solo quando la memoria USB è collegata all'interfaccia host USB ed è presente almeno un file con una delle estensioni seguenti: EPN, PS, PDF, JPG o TIF.

Voce	Impostazioni (impostazione predefinita in grassetto)
Avvio stampa	-
FORMATO PAGINA	A4 ^{*1} , LT ^{*1} , LGL
Fronte/retro ^{*2 *3}	Simplex , Fronte/retro lungo, Fronte/retro corto

*1 Le impostazioni predefinite variano in base al paese di acquisto.

*2 Le impostazioni specificate dall'utente vengono ripristinate al momento della rimozione della memoria USB o dello spegnimento della stampante.

*3 Disponibile solo per i modelli forniti di unità Fronte/retro.

Avvio stampa

Consente di stampare un indice dei file.

Formato Pagina

Consente di specificare il formato da utilizzare per la stampa.

Fronte/Retro

Consente di specificare le impostazioni fronte/retro per la stampa dell'indice. Quando si seleziona l'opzione *Fronte/retro lato lungo*, la stampa viene effettuata con la rilegatura del lato lungo. Quando si seleziona l'opzione *Fronte/retro lato corto*, la stampa viene effettuata con la rilegatura del lato corto.

Menu Stampa documenti

Questo menu consente di stampare i file documenti memorizzati in una memoria USB. Viene visualizzato solo quando la memoria USB è collegata all'interfaccia host USB ed è presente almeno un file con una delle estensioni seguenti: EPN, PS o PDF.

Nota:

Se un file PDF è bloccato con una password, sul pannello di controllo viene la schermata per l'immissione della password. Immettere la password per stampare il file.

Per immettere la password, premere il pulsante ▼ **Giù** o ▲ **Su** in modo da selezionare i caratteri, quindi premere il pulsante ↵ **Invio** per immettere il carattere. Dopo aver immesso tutti i caratteri, selezionare ↵, quindi premere il pulsante ↵ **Invio**.

Voce	Impostazioni (impostazione predefinita in grassetto)
Selezione file	-
Avvio stampa	-
Copie ^{*1}	Da 1 a 999
Formato pagina ^{*1 *2}	Auto , A4, A5, B5, LT, HLT, LGL, GLT, GLG, EXE, DL, C5, IB5
Fronte/retro ^{*1 *3 *4}	Simplex , Fronte/retro lungo, Fronte/retro corto

*1 Le impostazioni specificate dall'utente vengono ripristinate al momento della rimozione della memoria USB o dello spegnimento della stampante.

*2 Disponibile solo quando è selezionato un file PDF.

*3 Disponibile solo per i modelli forniti di unità Fronte/retro.

*4 Disponibile solo per i file EPN e PDF

Selezione file

Consente di selezionare un file per la stampa.

Avvio stampa

Consente di stampare il file selezionato.

Copie

Indica il numero di copie da stampare, da 1 a 999.

Formato Pagina

Consente di specificare il formato pagina da utilizzare per la stampa del documento. Se è selezionata l'opzione **Auto**, il formato dipende dalle dimensioni della prima pagina che viene stampata.

Fronte/Retro

Consente di specificare le impostazioni fronte/retro per la stampa del documento. Quando si seleziona l'opzione Fronte/retro lato lungo, la stampa viene effettuata con la rilegatura del lato lungo. Quando si seleziona l'opzione Fronte/retro lato corto, la stampa viene effettuata con la rilegatura del lato corto.

Menu Stampa immagini 1

Questo menu consente di stampare i file immagine memorizzati in una memoria USB. Viene visualizzato solo quando la memoria USB è collegata all'interfaccia host USB ed è presente almeno un file con estensione JPG o TIF.

Voce	Impostazioni (impostazione predefinita in grassetto)
Selezione file	-
Avvio stampa	-
Copie ^{*1}	Da 1 a 999
Formato pagina ^{*1}	A4 ^{*2} , LT ^{*2} , LGL
Config layout ^{*1}	Nessuno , 2in1, 4in1, 8in1
Fronte/retro ^{*1} ^{*3}	Simplex , Fronte/retro lungo, Fronte/retro corto
Stampa nomi file ^{*1}	Sì , No

^{*1} Le impostazioni specificate dall'utente vengono ripristinate al momento della rimozione della memoria USB o dello spegnimento della stampante.

^{*2} Le impostazioni predefinite variano in base al paese di acquisto.

^{*3} Disponibile solo per i modelli forniti di unità Fronte/retro.

Selezione file

Consente di selezionare i file per la stampa.

Avvio stampa

Consente di stampare i file selezionati.

Copie

Indica il numero di copie da stampare, da 1 a 999.

Formato Pagina

Consente di specificare il formato da utilizzare per la stampa delle immagini.

Config layout

Consente di specificare il layout di stampa. Con questa impostazione è possibile stampare più pagine su un unico foglio.

Fronte/retro

Consente di specificare le impostazioni fronte/retro per la stampa del documento. Quando si seleziona l'opzione *Fronte/retro lato lungo*, la stampa viene effettuata con la rilegatura del lato lungo. Quando si seleziona l'opzione *Fronte/retro lato corto*, la stampa viene effettuata con la rilegatura del lato corto.

Stampa nomi di file

Consente di scegliere se stampare i nomi dei file.

Menu Carta

Questo menu consente di specificare il formato e il tipo di carta caricato nel cassetto MF. Inoltre, consente di verificare il formato della carta attualmente caricata nei cassettei della carta inferiori.

Le impostazioni relative al tipo di carta in questo menu possono essere configurate anche dal driver di stampante. Le impostazioni configurate nel driver di stampante hanno la priorità rispetto a quelle definite nel menu; pertanto, utilizzare preferibilmente il driver di stampante.

Voce	Impostazioni (impostazione predefinita in grassetto)
FORM. CASS. MF	A4 ^{*1} , A5, B5, LT ^{*1} , HLT, LGL, GLT, GLG, EXE, DL, C5, IB5
Dimensioni cassetto 1/Dimensioni cassetto 2 ^{*2}	A4, A5, B5, LT, LGL, GLG, EXE
TIPO MF	Comune , SEMISPS, Prestampata, Intestata, Riciclata, Colore, Lucido, Etichette
Tipo cassetto 1/Tipo cassetto 2 ^{*2}	Comune , SEMISPS, Prestampata, Intestata, Riciclata, Colore

^{*1} Le impostazioni predefinite variano in base al paese di acquisto.

^{*2} Disponibile solo quando è installata l'unità opzionale cassetto carta.

Form. Cass. MF

Selezionare il formato della carta da questo menu.

Dimensioni cassetto 1/Dimensioni cassetto 2

Consentono di visualizzare il formato di carta caricato nei cassette della carta standard e opzionale.

Tipo MF

Consente di impostare il tipo di carta caricato nel cassetto MF.

Tipo cassetto 1/Tipo cassetto 2

Consentono di selezionare il tipo di carta caricato nei cassette inferiori standard e opzionali.

Menu Emulazione

Utilizzare questo menu per selezionare la modalità di emulazione della stampante. È possibile specificare diversi tipi di emulazione per ciascuna interfaccia, ovvero per ciascun computer al quale viene connessa la stampante. Poiché a ciascuna modalità di emulazione corrispondono delle opzioni specifiche, effettuare le relative impostazioni dal menu ESCP2, FX o I239X. Le impostazioni disponibili solo le stesse per ogni interfaccia.

Voce	Impostazioni (impostazione predefinita in grassetto)
USB	Auto , ESCP2, FX, I239X, PS3, PCL
Rete	Auto , ESCP2, FX, I239X, PS3, PCL
AUX*	Auto , ESCP2, FX, I239X, PS3, PCL

*1 Disponibile solo quando è installata una scheda di interfaccia opzionale di tipo B.

Menu Stampa

Da questo menu è possibile effettuare le impostazioni di stampa standard, ad esempio quelle relative al formato e all'orientamento della pagina, quando si esegue la stampa da un'applicazione o da un sistema operativo che non supporta il driver della stampante. Poiché le impostazioni definite dal computer hanno sempre la priorità rispetto a quelle selezionate dal menu, è consigliabile specificare queste impostazioni dal driver di stampante.

Voce	Impostazioni (impostazione predefinita in grassetto)
FORMATO PAGINA	A4 ^{*1} , A5, B5, LT ^{*1} , HLT, LGL, GLT, GLG, EXE, DL, C5, IB5, CTM ^{*2}
A4 ORIZZONTALE ^{*3}	Off , On
ORIENT.	VERT. , ORIZZ.
RISOLUZIONE	300, 600 , 1200
RITech	On , Off
SALVA TONER	Off , On
OTTIMIZZ. IMMAGINE ^{*4}	Auto , Off, On
TOP OFFSET	-99.0 ... 0.0 ... 99 mm con incrementi di 0,5
Margine sinistro	-99.0 ... 0.0 ... 99 mm con incrementi di 0,5
Marg.SUP. D	-99.0 ... 0.0 ... 99 mm con incrementi di 0,5
Marg. SIN. D	-99.0 ... 0.0 ... 99 mm con incrementi di 0,5

*1 Le impostazioni predefinite variano in base al paese di acquisto.

*2 Il formato carta personalizzato è 76,2 × 98,4 mm minimo e 220 × 355,6 mm massimo; tuttavia, EPSON consiglia di stampare su carta non superiore a 215,9 mm di larghezza.

*3 Non disponibile nella modalità in modalità PS3.

*4 Non disponibile nelle modalità PS3 e PCL.

Formato Pagina

Consente di specificare il formato della pagina.

A4 Orizzontale

Selezionando **On** è possibile ridurre i margini destro e sinistro da 4 mm a 3,4 mm.

Orient.

Consente di selezionare l'orientamento, verticale o orizzontale, della pagina da stampare.

Risoluzione

Consente di specificare la risoluzione di stampa.

RITech

Attivando la voce RITech è possibile riprodurre linee, testo e immagini in modo più nitido e uniforme.

Salva Toner

Quando questa impostazione è selezionata, l'interno dei caratteri viene stampato in scala di grigi anziché in nero per risparmiare toner. I bordi destro e inferiore dei caratteri vengono tracciati in nero.

Ottimizz. Immagine

Quando questa modalità è attiva, la qualità delle immagini viene ridotta. Quando i dati raggiungono il limite di memoria, la quantità di dati grafici viene ridotta consentendo la stampa di documenti complessi.

Top Offset

Consente di regolare con esattezza la posizione di stampa verticale della pagina.

**Attenzione:**

Per impedire danni alla stampante, assicurarsi che l'immagine stampata non superi il margine della pagina.

Marg. S

Consente di regolare con esattezza la posizione di stampa orizzontale della pagina. In questo modo è possibile ottenere una stampa molto accurata.

**Attenzione:**

Per impedire danni alla stampante, assicurarsi che l'immagine stampata non superi il margine della pagina.

Marg. SUP. D

Consente di regolare la posizione di stampa verticale sul retro della pagina quando si esegue la stampa fronte/retro. Utilizzare questa opzione se la stampa sul retro non risulta soddisfacente.

Marg. SIN. D

Consente di regolare la posizione di stampa orizzontale sul retro della pagina quando si esegue la stampa fronte/retro. Utilizzare questa opzione se la stampa sul retro non risulta soddisfacente.

Menu Setup

Da questo menu è possibile effettuare numerose impostazioni di base relative alle origini e alle modalità di alimentazione della carta, nonché alla gestione degli errori. È anche possibile utilizzare questo menu per selezionare la lingua del pannello LCD.

Voce	Impostazioni (impostazione predefinita in grassetto)
Lingua	English , Français, Deutsch, Italiano, ESPAÑOL, SVENSKA, Dansk, Nederlands, SUOMI, Português, Norsk, CATALÀ, РУССКИЙ, 中文, 繁體中文, 한국어
TTS	5, 15, 30 , 60, 120 min
TIMEOUT	0, da 5 a 60 a 300 in incrementi di 1
Origine carta	Auto , MP, Cassetto 1, Cassetto 2 ^{*1}
MODO MF	Normale , Ultimo
ALIM.MAN.	Off , PrimaPag, OgniPag
Copie	Da 1 a 999
Fronte/retro ^{*2 *3}	Off , On
Rilegatura ^{*2 *3}	ALBUM , LIBRO
PAG. INIZ. ^{*2 *3}	DAVANTI , DIETRO
Tipo di carta	Normale , SEMISPS, Spessa, Extra spessa, Lucido, Patinata
Formato pagina	DAVANTI , DIETRO
PAGINA VUOTA ^{*4}	Off , On
AUTO EJECT ^{*5}	Off , On
IGNORA FORMATO	Off , On
AUTO CONT	Off , On
Protezione ^{*4}	Auto , On
Converti in B/N ^{*6}	On , Off
CONTRASTO LCD	Da 0 a 7 a 15
Disco RAM ^{*7}	Off , NORMALE, MASSIMO

*1 Disponibile solo quando è installata l'unità opzionale cassetto carta.

*2 Disponibile solo per i modelli forniti di unità Fronte/retro.

*3 Disponibile solo quando si utilizzano formato carta A4, A5, B5, LT, LGL, EXE o GLG.

*4 Disponibile solo nella modalità ESC/Page, ESC/P2, FX o I239X.

*5 Non disponibile per i modelli forniti di unità Fronte/retro.

*6 Dopo la modifica di questa opzione, la stampante verrà riavviata automaticamente per applicare la nuova impostazione.

*7 Una volta modificata questa voce, il valore dell'impostazione risulta attivo dopo un boot di riscaldamento o quando la stampante viene riaccesa.

Lingua

Consente di selezionare la lingua visualizzata sul pannello LCD e quella utilizzata nel foglio di stato.

TTS

Consente di impostare il periodo di tempo dopo il quale verrà attivata la modalità di attesa della stampante se non sono state compiute operazioni con i pulsanti.

Timeout

Specifica il periodo di tempo, in secondi, prima del verificarsi di un timeout durante la commutazione automatica tra le interfacce. Il tempo intercorrente prima di un timeout corrispondente al tempo tra l'assenza di ricezione dei dati su un'interfaccia e la commutazione dell'interfaccia. Se nella stampante è presente un lavoro di stampa durante la commutazione dell'interfaccia, il lavoro viene stampato.

Origine carta

Consente di specificare se alimentare la carta nella stampante dal cassetto MF o dall'unità opzionale cassetto della carta.

Se si seleziona **Auto**, la carta viene alimentata automaticamente dal cassetto contenente il formato della carta corrispondente a quello specificato.

Se il formato pagina impostato è quello di una busta (DL, C5, IB5), l'alimentazione viene sempre effettuata dal cassetto MF. Se l'impostazione relativa al tipo di carta è **Spessa**, **Extra spessa** o **Lucido**, l'alimentazione viene sempre effettuata dal cassetto MF.

Modo MF

Questa impostazione determina se al cassetto MF è associata la priorità massima o minima quando nel driver di stampante è impostata l'opzione **Auto** come origine della carta. Quando il modo MF selezionato è **Normale**, al cassetto MF è sempre associata la priorità massima. Se invece si seleziona **Ultimo**, al cassetto MF viene associata la priorità minima.

Alim. Man.

Consente di selezionare la modalità di alimentazione manuale per il cassetto MF.

Copie

Indica il numero di copie da stampare, da 1 a 999.

Fronte/Retro

Attiva o disattiva la modalità di stampa fronte/retro. Consente di stampare su entrambi i lati di una pagina.

Confezione

Consente di specificare il verso di rilegatura delle stampe.

Pag. Iniz.

Consente di specificare se iniziare la stampa dal fronte o dal retro della pagina.

Carta

Consente di specificare il tipo di carta da utilizzare per la stampa. La velocità di stampa viene regolata automaticamente in base a questa impostazione. La velocità di stampa risulta ridotta quando l'impostazione selezionata per il tipo di carta è **SPESSA**, **EX. SPES.** o **LUCIDO**.

Formato pagina

Selezionare **Fronte** quando si stampa sul lato anteriore della carta comune (**Comune**), semi-spessa (**Semi-Spessa**) o spessa (**Spessa**).

Selezionare **Retro** quando si stampa sul lato posteriore della carta comune (**Comune (retro)**), semi-spessa (**Semi-spessa (retro)**) o spessa (**Spessa (retro)**).

Pagina Vuota

Consente di escludere la stampa delle pagine vuote. Questa impostazione è disponibile quando viene eseguita la stampa in modalità ESC/Page, ESCP2, FX o I239X.

Auto Eject

Consente di specificare l'espulsione automatica della carta quando viene raggiunto il limite impostato per l'opzione Timeout. L'impostazione predefinita è **Off**, ovvero la carta non viene espulsa quando viene raggiunto il limite di timeout.

Ignora Formato

Se si desidera ignorare un errore di formato carta, selezionare **On**. Quando questa impostazione è attiva, la stampante continua a stampare anche se la dimensione dell'immagine supera l'area di stampa relativa al formato di carta specificato. In questi casi le stampe possono presentare delle sbavature perché il toner non viene trasferito correttamente sulla pagina. Quando questa impostazione è disattivata, la stampa viene interrotta non appena si verifica un errore relativo al formato della carta.

Auto Cont

Quando questa opzione viene attivata, la stampante continua automaticamente a stampare dopo un determinato intervallo di tempo quando viene restituito uno dei seguenti messaggi di errore: SEL. CARTA, ECCESSO PAGINE oppure OVERFLOW DI MEMORIA. Quando questa opzione è disattivata, per riprendere la stampa è necessario premere il pulsante **○ Avvio/Stop**.

Protez. Pag.

Consente di allocare alla stampante memoria aggiuntiva per la stampa dei dati anziché per la ricezione. È necessario attivare questa opzione quando si esegue la stampa di pagine molto complesse. Se sul pannello LCD viene visualizzato il messaggio di errore ECCESSO PAGINE durante la stampa, attivare l'impostazione e ristampare i dati. Poiché questa impostazione riduce la quantità di memoria riservata all'elaborazione dei dati, è possibile che l'invio del lavoro di stampa richieda una maggiore quantità di tempo. In compenso, consente di eseguire la stampa di lavori complessi. L'opzione Protezione in genere funziona meglio quando è selezionata la voce **Auto**. Se continuano a verificarsi errori di memoria, sarà necessario aumentare la memoria della stampante.

Nota:

La modifica dell'impostazione PROTEZ. PAG. determina la riconfigurazione della memoria della stampante, quindi l'eliminazione di tutti i caratteri eventualmente scaricati.

Converti in B/N

Se questa opzione è impostata su **Attivo** e una delle cartucce di imaging a colori è quasi esaurita quando la stampante riceve un lavoro, è possibile stampare i dati a colori con la cartuccia del toner nero. A questo scopo, premere il pulsante **○ Avvio/Stop**.

Contrasto LCD

Consente di regolare il contrasto del pannello LCD. Utilizzare i pulsanti freccia **▲ Su** e **▼ Giù** per impostare il contrasto su un valore compreso tra 0 (contrasto minimo) e 15 (contrasto massimo).

Disco RAM

Consente di specificare le dimensioni del disco RAM disponibili per la funzione di memorizzazione dei lavori. Se si seleziona **Massimo**, è possibile utilizzare per la memorizzazione la capacità aggiuntiva del disco RAM. Se si seleziona **Normale**, è possibile utilizzare per la memorizzazione il 50 per cento della capacità aggiuntiva del disco RAM. Se si seleziona **Massimo** o **Normale** e il disco RAM opzionale non è installato, per la memorizzazione dei lavori verranno utilizzati 16 MB della capacità del disco RAM. Se si seleziona **Off**, non è possibile memorizzare i lavori nel disco RAM.

MENU REG. COLORE

Questo menu consente di specificare le impostazioni di registrazione del colore.

Voce	Impostazioni (impostazione predefinita in grassetto)
RegolRegistrColore	-

RegolRegistrColore

Consente di regolare la posizione di registrazione di ogni colore rispetto al nero.

Menu Reset

Da questo menu è possibile annullare la stampa e riconfigurare le impostazioni della stampante.

Attenzione Reset

Consente di annullare i messaggi di avviso che indicano errori, ad eccezione dei messaggi che riguardano materiali di consumo e parti di ricambio obbligatorio.

Annul. Avvisi

Consente di annullare tutti i messaggi di avviso visualizzati sul pannello LCD.

Reset

Consente di interrompere la stampa e annullare il lavoro corrente ricevuto dall'interfaccia attiva. Il reset della stampante può essere necessario quando si verifica un problema con il lavoro di stampa e la stampa non può essere eseguita.

Reset Generale I/O

Consente di interrompere la stampa, azzerare la memoria della stampante e ripristinare le impostazioni predefinite. I lavori di stampa ricevuti da tutte le interfacce vengono cancellati.

Nota:

Un reset generale comporta la cancellazione di tutti i lavori di stampa ricevuti da tutte le interfacce. Fare quindi attenzione a non interrompere i lavori di stampa di altri utenti.

Selectype Init

Consente di ripristinare le impostazioni predefinite dei menu del pannello di controllo.

Menu Stampa rapida lavoro

Questo menu consente di stampare o eliminare i lavori di stampa memorizzati nella memoria della stampante utilizzando l'opzione Stampa rapida lavoro (Ristampa lavoro e Verifica lavoro) della funzione di memorizzazione dei lavori del driver della stampante. Per istruzioni sull'utilizzo di questo menu, vedere "Utilizzo del menu Stampa rapida lavoro" a pagina 215.

Menu Confidenziale

Questo menu consente di stampare o eliminare i lavori di stampa memorizzati nella memoria della stampante utilizzando l'opzione Lavoro confidenziale della funzione di memorizzazione dei lavori del driver della stampante. Per accedere a questi dati è necessario immettere la password corretta. Per istruzioni sull'utilizzo di questo menu, vedere "Utilizzo del menu Confidenziale" a pagina 216.

Menu USB

Le impostazioni di questo menu consentono di controllare la comunicazione tra la stampante e il computer quando si utilizza l'interfaccia USB.

Voce	Impostazioni (impostazione predefinita in grassetto)
USB I/F ^{*1}	On , Off
Velocità USB ^{*1*2}	HS , FS
Trova indirizzo IP ^{*2*3}	Panel, Auto, PING
IP ^{*3*4*5}	Da 0.0.0.0 a 255.255.255.255
SM ^{*3}	Da 0.0.0.0 a 255.255.255.255
GW ^{*3}	Da 0.0.0.0 a 255.255.255.255
NetWare ^{*3}	On, Off
AppleTalk ^{*3}	On, Off
MS Network ^{*3}	On, Off
Bonjour ^{*3}	On, Off
USB Ext I/F Init ^{*2*3}	-
Dimensioni buffer ^{*1*2}	NORMALE , MASSIMO, MINIMO

^{*1} Una volta modificata questa voce, il valore dell'impostazione risulta attivo dopo un boot di riscaldamento o quando la stampante viene riaccesa. Sebbene venga annotata nel foglio di stato e nel read-back E.J.L., la modifica effettiva risulta attiva dopo un boot di riscaldamento o alla riaccensione.

^{*2} Disponibile solo quando l'opzione USB I/F è impostata su On.

*3 Disponibile solo quando è collegata una periferica USB esterna con supporto D4. Il contenuto delle impostazioni dipende dalle impostazioni della periferica esterna USB.

*4 Se l'opzione Trova indirizzo IP è impostata su Auto, non è possibile modificare questa impostazione.

*5 Quando l'impostazione Ottieni Indirizzo IP viene modificata da Pannello o PING in Auto, i valori di impostazione del pannello vengono salvati. Quando l'impostazione Auto viene modificata in Panel o PING, i valori di impostazione salvati vengono visualizzati. Il valore utilizzato è 192.168.192.168 se le impostazioni non vengono effettuate dal pannello.

USB I/F

Consente di attivare o disattivare l'interfaccia USB.

Velocità USB

Consente di selezionare la modalità operativa dell'interfaccia USB. Si consiglia di selezionare HS. Selezionare FS se HS non funziona sul proprio computer.

Buffer

Determina la quantità di memoria utilizzata per la ricezione e la stampa dei dati. Se è impostata su MASSIMO, viene allocata una maggiore quantità di memoria per la ricezione dei dati. Se è impostata su MINIMO, viene allocata una maggiore quantità di memoria per la stampa dei dati.

Nota:

- ❑ *Per attivare le impostazioni di Dimensioni buffer, è necessario spegnere la stampante e riaccenderla dopo almeno cinque secondi. In alternativa, è possibile eseguire un Reset Generale I/O, come descritto in "Menu Reset" a pagina 189.*
- ❑ *Il reset della stampante determina la cancellazione di tutti i lavori di stampa. Prima di eseguire un reset, assicurarsi che la spia **di attività** non stia lampeggiando.*

Menu Rete

Per informazioni su ciascuna impostazione, vedere la *Guida di rete*.

Menu AUX

Per informazioni su ciascuna impostazione, vedere la *Guida di rete*.

Menu Host USB

Questo menu consente di utilizzare la funzione di stampa Host USB. Per istruzioni sull'utilizzo di questa funzione, vedere "Stampa diretta da una memoria USB" a pagina 218.

Voce	Impostazioni (impostazione predefinita in grassetto)
Host USB ^{*1}	On , Off
Rilevamento dispositivi ^{*2}	Manuale , Auto

^{*1} Una volta modificata questa voce, il valore dell'impostazione risulta attivo dopo un boot di riscaldamento o quando la stampante viene riaccesa. Sebbene venga annotata nel foglio di stato e nel read-back EJM, la modifica effettiva risulta attiva dopo un boot di riscaldamento o alla riaccensione.

^{*2} Disponibile solo quando l'opzione Host USB è impostata su ON.

Host USB

Consente di stampare direttamente da una memoria USB mediante un'interfaccia host USB.

Rilevamento dispositivi

Consente di specificare se rilevare ogni volta il dispositivo inserito nell'interfaccia host USB. Se si seleziona **Auto**, il dispositivo viene rilevato subito dopo l'inserimento. Se si seleziona **Manuale**, il dispositivo può non venire rilevato quando la stampante è in modalità stop.

Menu PCL

Nella modalità PCL sono disponibili le impostazioni che seguono.

Voce	Impostazioni (impostazione predefinita in grassetto)
FONT	Residente , Download ^{*1} , ROM A ^{*2}
NUMERO FONT	0 ... 65535 (varia in base alle impostazioni)
Passo ^{*3}	0,44 ... 10 ... 99,99 cpi con incrementi di 0,01
Altezza ^{*3}	4 ... 12 ... 999,75 pt con incrementi di 0,25 pt
SETSIMB	IBM-US , Roman-8, Roman-9, ECM94-1, 8859-2 ISO, 8859-9 ISO, 8859-10ISO, 8859-15ISO, PcBlt775, IBM-DN, PcMultiling, PcE.Europe, PcTk437, PcEur858, Pc1004, WiAnsi, WiE.Europe, WiTurkish, WiBALT, DeskTop, PsText, VeInternati, VeUS, MsPublishin, Math-8, PsMath, VeMath, PiFont, Legal, UK, ANSI ASCII, Swedis2, Italian, Spanish, German, Norweg1, French2, Windows, McText, Hebrew7, 8859-8 ISO, Hebrew8, Arabic8, OCR A, OCR B, Pc866Cyr, Pc866Ukr, WinCyr, ISOCyr, Pc8Grk, Pc851Grk, WinGrk, ISOGrk, Greek8, Pc862Heb, Pc864Ara, HPWARA

Modulo	5 ... 60/64 ^{*4} ... 128 righe
Funzione CR	CR , CR+LF
Funzione LF	LF , CR+LF
ASSEGNA CASS.	4K , 5S, 4

*1 Disponibile solo quando vi sono font scaricabili.

*2 Disponibile solo quando è installato il modulo ROM per i caratteri opzionali.

*3 A seconda del font selezionato.

*4 Varia a seconda se è stato selezionato il formato della carta Letter (60) o A4 (64).

Font

Consente di impostare l'origine dei caratteri predefinita.

Numero Font

Consente di impostare il numero di caratteri per l'origine dei caratteri predefinita. Il numero disponibile dipende dalle impostazioni specificate.

Passo

Consente di specificare la spaziatura predefinita del carattere se scalabile e a spaziatura fissa. È possibile selezionare valori compresi tra 0,44 e 99,99 cpp (caratteri per pollice), in incrementi di 0,01 cpp. A seconda dell'impostazione di Font o Numero Font, è possibile che questa voce non venga visualizzata.

Altezza

Consente di specificare l'altezza predefinita del carattere, se scalabile e proporzionale. È possibile selezionare un valore compreso tra 4 e 999,75 punti, in incrementi di 0,25 punti. A seconda dell'impostazione di Font o Numero Font, è possibile che questa voce non venga visualizzata.

Setsimb

Consente di selezionare il set di simboli predefiniti. Se il carattere selezionato in Font e Numero Font non è disponibile nella nuova impostazione di SetSymbol, i valori delle impostazioni Font e Numero Font vengono automaticamente sostituiti con il valore predefinito, ovvero IBM-US.

Modulo

Consente di selezionare il numero di righe per il formato della carta e l'orientamento selezionati. Questa impostazione determina anche la modifica del valore dell'interlinea (VMI, Vertical Motion Index), che viene quindi memorizzato nella stampante. Questo significa che successive modifiche dell'impostazione Formato Pagina o Orientamento determineranno la modifica dell'opzione Modulo, in base al valore VMI memorizzato.

Funzione CR, Funzione LF

Queste funzioni sono incluse per utenti di particolari sistemi operativi, quale UNIX.

Assegna Cassetto

Consente di assegnare un comando diverso per la selezione dell'origine della carta. Quando si seleziona 4, i comandi vengono impostati come compatibili con la stampante HP LaserJet 4. Quando si seleziona 4K, i comandi vengono impostati come compatibili con le stampanti HP LaserJet 4000, 5000 e 8000. Infine, quando si seleziona 5S, i comandi vengono impostati come compatibili con la stampante HP LaserJet 5S.

Menu PS3

Questo menu consente di effettuare impostazioni che hanno effetto sulla stampante quando viene utilizzata la modalità PS3.

Voce	Impostazioni (impostazione predefinita in grassetto)
FOGLIO ERRORE	Off , On
Modo Colore	Colore , Mono
PROTEZ. IMMAG	Off , On
Binario*	Off , On
RILEVAM. TESTO	Off , On
Formato pagina PDF	Auto , A4, A5, B5, LT, HLT, LGL, GLT, GLG, EXE, DL, C5, IB5

* Disponibile solo in caso di connessione mediante interfaccia di rete.

Foglio Errore

Quando si seleziona **On**, viene stampato un foglio di errore ogni volta che si verifica un errore in modalità PS3 oppure quando si tenta di stampare un file in una versione PDF non supportata.

Modo Colore

Consente di selezionare la modalità di stampa a colori o la modalità di stampa in bianco e nero.

Protez. Immag

Quando si seleziona `Off` la stampante utilizza una tecnica di compressione lossy. Quando si seleziona `On` la stampante non utilizza una tecnica di compressione lossy. Questa tecnica di compressione prevede la perdita di una certa quantità di dati.

Binario

Consente di specificare il formato dei dati. Selezionare `On` per i dati binari e `Off` per i dati ASCII.

Nota:

- BINARIO può essere utilizzato solo con la connessione di rete.*
- Non risulta necessario selezionare `On` quando si utilizza AppleTalk.*

Per utilizzare i dati binari, assicurarsi che l'applicazione in uso supporti i dati binari e che **Invia CTRL-D prima di ogni processo e Invia CTRL-D dopo ogni processo** siano impostati su **No**.

Quando questa opzione è impostata su `On`, non è possibile utilizzare le impostazioni del driver di stampante TBCP (Tagged binary communication protocol).

Rilevam. Testo

Se si seleziona `On`, il file di testo viene convertito in un file PostScript al momento della stampa. Questa impostazione è disponibile solo quando si seleziona `PS3` nel menu Emulazione.

Formato pagina PDF

Consente di specificare il formato carta quando si invia una directory contenente file PDF da un computer o altro dispositivo. Se è selezionata l'opzione `Auto`, il formato dipende dalle dimensioni della prima pagina che viene stampata.

Menu Configurazione password

Questo menu consente di limitare le operazioni della stampante.

Voce	Impostazioni (impostazione predefinita in grassetto)
Configurazione password*	-
Limitazioni	Disattiva , Interfaccia, Config, Tutto

* La password predefinita è **Null**. La password può essere costituita da un massimo di 20 caratteri.

Configurazione password

Consente di cambiare password. Immettere innanzitutto la password precedente, quindi digitare due volte quella nuova.

Per immettere la password, premere il pulsante ▼ **Giù** o ▲ **Su** in modo da selezionare il carattere, quindi premere il pulsante ↵ **Invio** per confermarlo. Dopo aver immesso tutti i caratteri, selezionare ↵, quindi premere il pulsante ↵ **Invio**.

Limitazioni

Consente di modificare l'intervallo di limitazione. Se l'opzione *Interfaccia* è selezionata, per modificare le impostazioni dei menu *USB*, *Rete*, *AUX* e *Host USB* è necessario immettere la password. Se l'opzione *Configurazione* è selezionata, per modificare le impostazioni di tutti i menu, è necessario immettere la password. Se l'opzione *Tutto* è selezionata, per modificare le impostazioni ed eseguire tutte le voci di tutti i menu, è necessario immettere la password. Per modificare un'impostazione, è innanzitutto necessario immettere la password specificata in *Configurazione Password*.

Menu ESCP2

Da questo menu è possibile effettuare le impostazioni della stampante quando viene utilizzata la modalità di emulazione ESC/P2.

Voce	Impostazioni (impostazione predefinita in grassetto)
FONT	Courier , Prestige, Roman, Sans serif, Roman T, Orator S, Sans H, Script, OCR A, OCR B
PASSO	10 , 12, 15 cpi, Proporzionale
COMPRESSO	Off , On
MARG.SUP	0,40 ... 0.50 ... 1,50 pollici in incrementi di 0,05 pollici
TESTO	1... 62/66* ... 81 righe
TAB.CAR	PcUSA , Italic, PcMultilin, PcPortugue, PcCanFrenc, PcNordic, PcTurkish2, Pclcelandic, PcE.Europe, BpBRASCI, BpAbicomp, Roman-8, PcEur858, ISO Latin1, 8859-15ISO, PcSI437, PcTurkish1, 8859-9 ISO, Mazowia, CodeMJK, PcGk437, PcGk851, PcGk869, 8859-7 ISO, PcCy855, PcCy866, PcUkr866, PcLit771, Bulgarian, Hebrew7, Hebrew8, PcHe862, PcAr864, PcAr864Ara, PcAr720, PcLit774, Estonia, ISO Latin2, PcLat866
PAESE	USA , Francia, Germania, UK, Danimarca, Svezia, Italia, Spagna1, Giappone, Norvegia, Danimarca2, Spagna2, America Latina, Corea, Legal
AUTOOCR	On , Off
AUTOLF	Off , On
BIT IMAGE	INTENSO , LEGGERO, BARCODE
FORMA DELLO ZERO	0 (oppure il carattere zero barrato)

* Varia a seconda se è stato selezionato il formato carta Letter (62) o A4 (66).

Font

Consente di selezionare il carattere.

Passo

Consente di selezionare il passo (spaziatura orizzontale) del font a spaziatura fissa, misurato in cpp (caratteri per pollice). È possibile scegliere anche la spaziatura proporzionale.

Compresso

Attiva o disattiva la stampa compressa.

Marg.Sup

Consente di impostare la distanza tra il margine superiore della pagina e la base del carattere della prima riga stampabile. Questa distanza viene misurata in pollici. Più basso è il valore, minore sarà la distanza tra la prima riga stampata e il margine superiore della pagina.

Testo

Consente di impostare la lunghezza della pagina in righe. Per questa opzione, una riga viene considerata 1 pica (1/6 di pollice). Se si modifica l'impostazione di Orientamento, Formato Pagina o Margine Superiore, per ciascun formato di pagina viene automaticamente ripristinata la lunghezza di pagina predefinita.

Tab.Car

Utilizzare questa opzione per selezionare la tabella dei caratteri grafici o la tabella dei caratteri corsivi. La tabella dei caratteri grafici contiene i caratteri per la stampa di linee, angoli, aree con sfondo, caratteri internazionali, caratteri greci e simboli matematici. Se si seleziona *Corsivo*, la metà superiore della tabella di caratteri viene definita come caratteri corsivi.

Paese

Utilizzare questa opzione per selezionare uno dei quindici set di simboli internazionali. Per degli esempi dei caratteri in ciascun set di simboli, vedere *Font Guide*.

Autocr

Consente di impostare il ritorno a capo/avanzamento riga (CR-LF) ogni volta che la posizione di stampa supera il margine destro. Se si seleziona *Off*, tutti i caratteri oltre il margine destro non vengono stampati e la stampante non effettua il ritorno a capo automatico fino a quando non riceve un carattere di ritorno a capo. Questa funzione viene gestita automaticamente dalla maggior parte delle applicazioni.

Autolf

Se si seleziona *Off*, la stampante non invia un comando di avanzamento riga (LF) automatico in corrispondenza di ciascun ritorno a capo (CR). Se invece si seleziona *On*, ad ogni ritorno a capo viene inviato un comando di avanzamento riga. Selezionare *On* se le righe del testo stampato si sovrappongono.

BIT Image

La stampante è in grado di emulare la densità delle immagini impostata mediante i comandi della stampante. Se si seleziona *INTENSO*, la densità di bit dell'immagine è alta. Se si seleziona *LEGGERO*, la densità di bit dell'immagine è bassa.

Se si seleziona *BARCODE*, la stampante converte automaticamente le immagini a bit in codici a barre, riempiendo tutti gli spazi verticali tra i punti. In questo modo si ottengono delle righe verticali continue che possono essere lette da un lettore di codici a barre. Se viene impostata questa modalità, la dimensione dell'immagine da stampare risulta ridotta e la stampa delle immagini a bit può presentare delle distorsioni.

Forma Dello Zero

Consente di impostare la modalità di stampa dello zero, con o senza barra.

Menu FX

Da questo menu è possibile effettuare le impostazioni della stampante quando viene utilizzata la modalità di emulazione FX.

Voce	Impostazioni (impostazione predefinita in grassetto)
FONT	Courier , Prestige, Roman, Sans serif, Script, Orator S
PASSO	10 , 12, 15 cpi, Proporzionale
COMPRESSO	Off , On
MARG.SUP	0.40 ... 0.50 ... 1,50 pollici in incrementi di 0,05 pollici
TESTO	1 ... 62/66* ... 81 righe
TAB.CAR	PcUSA , Italic, PcMultilin, PcPortugue, PcCanFrenc, PcNordic, PcTurkish2, Pclcelandic, PcE.Europe, BpBRASCII, BpAbicomp, Roman-8, PcEur858, ISO Latin1, 8859-15ISO
PAESE	USA , Francia, Germania, UK, Danimarca, Svezia, Italia, Spagna1, Giappone, Norvegia, Danimarca2, Spagna2, America Latina
AUTOOCR	On , Off
AUTOLF	Off , On
BIT IMAGE	INTENSO , LEGGERO, BARCODE
FORMA DELLO ZERO	0 (oppure il carattere zero barrato)

* Varia a seconda se è stato selezionato il formato carta Letter (62) o A4 (66).

Font

Consente di selezionare il carattere.

Passo

Consente di selezionare il passo (spaziatura orizzontale) del font a spaziatura fissa, misurato in cpp (caratteri per pollice). È possibile scegliere anche la spaziatura proporzionale.

Compresso

Attiva o disattiva la stampa compressa.

Marg.Sup

Consente di impostare la distanza tra il margine superiore della pagina e la base del carattere della prima riga stampabile. Questa distanza viene misurata in pollici. Più basso è il valore, minore sarà la distanza tra la prima riga stampata e il margine superiore della pagina.

Testo

Consente di impostare la lunghezza della pagina in righe. Per questa opzione, una riga viene considerata 1 pica (1/6 di pollice). Se si modifica l'impostazione di Orientamento, Formato Pagina o Margine Superiore, per ciascun formato di pagina viene automaticamente ripristinata la lunghezza di pagina predefinita.

Tab.Car

Utilizzare questa opzione per selezionare la tabella dei caratteri grafici o la tabella dei caratteri corsivi. La tabella dei caratteri grafici contiene i caratteri per la stampa di linee, angoli, aree con sfondo, caratteri internazionali, caratteri greci e simboli matematici. Se si seleziona *Corsivo*, la metà superiore della tabella di caratteri viene definita come caratteri corsivi.

Paese

Utilizzare questa opzione per selezionare uno dei quindici set di simboli internazionali. Per degli esempi dei caratteri in ciascun set di simboli, vedere *Font Guide*.

Autocr

Consente di impostare il ritorno a capo/avanzamento riga (CR-LF) ogni volta che la posizione di stampa supera il margine destro. Se si seleziona **Off**, tutti i caratteri oltre il margine destro non vengono stampati e la stampante non effettua il ritorno a capo automatico fino a quando non riceve un carattere di ritorno a capo. Questa funzione viene gestita automaticamente dalla maggior parte delle applicazioni.

Autolf

Se si seleziona *Off*, la stampante non invia un comando di avanzamento riga (LF) automatico in corrispondenza di ciascun ritorno a capo (CR). Se invece si seleziona *On*, ad ogni ritorno a capo viene inviato un comando di avanzamento riga. Selezionare *On* se le righe del testo stampato si sovrappongono.

BIT Image

La stampante è in grado di emulare la densità delle immagini impostata mediante i comandi della stampante. Se si seleziona *INTENSO*, la densità di bit dell'immagine è alta. Se si seleziona *LEGGERO*, la densità di bit dell'immagine è bassa.

Se si seleziona *BARCODE*, la stampante converte automaticamente le immagini a bit in codici a barre, riempiendo tutti gli spazi verticali tra i punti. In questo modo si ottengono delle righe verticali continue che possono essere lette da un lettore di codici a barre. Se viene impostata questa modalità, la dimensione dell'immagine da stampare risulta ridotta e la stampa delle immagini a bit può presentare delle distorsioni.

Forma Dello Zero

Consente di impostare la modalità di stampa dello zero, con o senza barra.

Menu I239X

La modalità I239X emula i comandi IBM® 2390/2391 Plus.

Le impostazioni elencate di seguito sono disponibili solo quando la stampante viene utilizzata in modalità I239X.

Voce	Impostazioni (impostazione predefinita in grassetto)
FONT	Courier , Prestige, Gothic, Orator, Script, Presentor, Sans serif
PASSO	10 , 12, 15, 17, 20, 24 cpi, Proporzionale
CODE PAGE	437 , 850, 858, 860, 863, 865
MARG.SUP	0,30 ... 0,40 ... 1,50 pollici, con incrementi di 0,05 pollici
TESTO	1 ... 63/67 ^{*1} ... 81 righe
AUTOOCR	Off , On
AUTOLF	Off , On
GRAFICA ALT.	Off , On
BIT IMAGE	INTENSO , LEGGERO
FORMA DELLO ZERO	0 (oppure il carattere zero barrato)
SET CARATTERI	1 ^{*2} , 2 ^{*2}

*1 Varia in base alla selezione del formato Letter (63) o A4 (67).

*2 Varia in base alla selezione del formato Letter (1) o A4 (2).

Font

Consente di selezionare il carattere.

Passo

Consente di selezionare il passo (spaziatura orizzontale) del font a spaziatura fissa, misurato in cpp (caratteri per pollice). È possibile scegliere anche la spaziatura proporzionale.

Code Page

Consente di selezionare le tabelle di caratteri che contengono i caratteri e i simboli utilizzati nelle diverse lingue. I testi vengono stampati in base alla tabella di caratteri selezionata.

Marg.Sup

Consente di impostare la distanza tra il margine superiore della pagina e la base del carattere della prima riga stampabile. Questa distanza viene misurata in pollici. Più basso è il valore, minore sarà la distanza tra la prima riga stampata e il margine superiore della pagina.

Testo

Consente di impostare la lunghezza della pagina in righe. Per questa opzione, una riga viene considerata 1 pica (1/6 di pollice). Se si modifica l'impostazione di Orientamento, Formato Pagina o Margine Superiore, per ciascun formato di pagina viene automaticamente ripristinata la lunghezza di pagina predefinita.

Autocr

Consente di impostare il ritorno a capo/avanzamento riga (CR-LF) ogni volta che la posizione di stampa supera il margine destro. Se questa opzione è disattivata, tutti i caratteri oltre il margine destro non vengono stampati e la stampante non effettua il ritorno a capo automatico fino a quando non riceve un carattere di ritorno a capo. Questa funzione viene gestita automaticamente dalla maggior parte delle applicazioni.

Autolf

Se si seleziona *Off*, la stampante non invia un comando di avanzamento riga (LF) automatico in corrispondenza di ciascun ritorno a capo (CR). Se invece si seleziona *On*, ad ogni ritorno a capo viene inviato un comando di avanzamento riga. Selezionare *On* se le righe del testo stampato si sovrappongono.

Grafica Alt.

Consente di attivare o disattivare l'opzione Grafica alternativa.

BIT Image

La stampante è in grado di emulare la densità delle immagini impostata mediante i comandi della stampante. Se si seleziona *INTENSO*, la densità di bit dell'immagine è alta. Se si seleziona *LEGGERO*, la densità di bit dell'immagine è bassa.

Se si seleziona *BARCODE*, la stampante converte automaticamente le immagini a bit in codici a barre, riempiendo tutti gli spazi verticali tra i punti. In questo modo si ottengono delle righe verticali continue che possono essere lette da un lettore di codici a barre. Se viene impostata questa modalità, la dimensione dell'immagine da stampare risulta ridotta e la stampa delle immagini a bit può presentare delle distorsioni.



Forma Dello Zero

Consente di impostare la modalità di stampa dello zero, con o senza barra.

Set caratteri

Consente di selezionare la tabella di caratteri 1 o 2.


Messaggi di stato e messaggi di errore

In questa sezione è riportato l'elenco dei messaggi di errore visualizzati sul pannello LCD. Per ciascun messaggio vengono fornite una breve descrizione e le indicazioni per la risoluzione del problema. Non tutti i messaggi visualizzati sul pannello LCD indicano un problema. Quando a destra del messaggio di avviso viene visualizzato il simbolo , vi sono più messaggi di avviso. Per controllare tutti i messaggi di avviso, premere il pulsante **▼ Giù** per visualizzare il menu Stato, quindi premere il pulsante  **Invio**. Nel pannello LCD vengono inoltre visualizzate le quantità di toner rimanente e i formati carta disponibili.


Regolazione stampante

La stampante effettua una autocalibrazione automatica. Questo non è un messaggio di errore e scomparirà da solo una volta terminato il processo di calibrazione. Quando viene visualizzato questo messaggio, non aprire i coperchi o spegnere la stampante.

Cancella stampe

È in corso l'annullamento di tutti i lavori di stampa nella memoria della stampante, compresi quelli in fase di ricezione o di stampa. Questo messaggio viene visualizzato se il pulsante  **Annulla lavoro** è stato premuto per più di 2 secondi.

Stampa cancellata

Questo messaggio indica che è in corso l'annullamento del lavoro di stampa corrente. Questo messaggio viene visualizzato se il pulsante  **Annulla lavoro** è stato premuto e rilasciato entro 2 secondi.

Stampa cancellata (da host)

Il lavoro di stampa è stato annullato dal driver della stampante.

Stampa impedita

I dati di stampa sono stati eliminati in quanto errati.

Assicurarsi che sia impostato il formato carta appropriato e che sia in uso il driver della stampante corretto.

Durante la stampa dei dati nella memoria USB, accertarsi che quest'ultima sia inserita correttamente.

Se durante la stampa in modalità bianco e nero una o più cartucce di imaging si esauriscono, assicurarsi che nel driver della stampante sia selezionata l'opzione **Nero**. Non è possibile stampare file PS e PDF in modalità bianco e nero. In questo caso, è necessario sostituire le cartucce di imaging a colori esaurite.

No stampa fr./retro

Si sono verificati dei problemi durante il processo di stampa fronte/retro. Assicurarsi che il tipo e il formato della carta utilizzati siano adatti alla stampa fronte/retro. Il problema potrebbe essere dovuto anche a un'errata impostazione dell'origine della carta.

Per proseguire la stampa su un solo lato del foglio, premere il pulsante **○ Avvio/Stop**. Premere il pulsante **☒ Annulla lavoro** per annullare il lavoro di stampa.

Stampa file impedita

La stampante non trovato alcun file che possa essere stampato nella memoria USB.

Errore yyy cassetto 2

Il cassetto della carta opzionale non è stato installato correttamente. Spegnerla stampante, rimuovere il cassetto opzionale, quindi reinstallarlo. Per ulteriori informazioni sull'installazione di un'unità cassetto carta opzionale, vedere "Installazione dell'unità opzionale cassetto carta" a pagina 225.

Verifica foglio OHP

Sono stati caricati tipi di carta diversi dai lucidi ma nel driver della stampante il tipo di carta è impostato su **Lucido** oppure sono stati caricati dei lucidi ma nel driver della stampante il tipo di carta non è impostato su **Lucido**. La stampante restituisce pagine completamente bianche.

Per eliminare l'errore, vedere "Dal cassetto MF escono lucidi vuoti" a pagina 276.

Verif. formato carta

Il formato della carta selezionato è diverso da quello caricato nella stampante. Assicurarsi che il formato della carta corretto sia caricato nell'origine della carta specificata.

Per annullare il messaggio di errore, selezionare **Cancel** **avviso** dal menu **Reset** del pannello di controllo. Per istruzioni, vedere "Modalità di accesso ai menu del pannello di controllo" a pagina 174.

Verif. tipo carta

Il tipo di carta caricato nella stampante non corrisponde a quello indicato per l'impostazione del tipo di carta nel driver della stampante. Per la stampa verrà utilizzata solo la carta che corrisponde al formato selezionato.

Per annullare il messaggio di errore, selezionare **Cancel** **avviso** dal menu **Reset** del pannello di controllo. Per istruzioni, vedere "Modalità di accesso ai menu del pannello di controllo" a pagina 174.

Chiudere il coperchio frontale.

L coperchio frontale è rimasto aperto per oltre 5 minuti. Per annullare questo errore, chiudere il coperchio frontale.

Disabilita Fascicola

Non è più possibile eseguire la stampa del numero di copie specificato poiché la memoria RAM è insufficiente. Se si verifica questo errore, stampare una copia alla volta.

Per annullare il messaggio di errore, selezionare **Cancella avviso** dal menu **Reset** del pannello di controllo. Per istruzioni sull'accesso ai menu dei pannelli di controllo, vedere "Modalità di accesso ai menu del pannello di controllo" a pagina 174.

Raffredd. zz min

È in corso il raffreddamento della stampante. Viene visualizzato il periodo in cui la stampante sarà pronta per le operazioni di stampa.

I dati verranno stampati in bianco e nero

I dati a colori vengono stampati in bianco e nero perché una o più cartucce di imaging a colori sono esaurite.

Errore DM yyy

L'unità fronte/retro appare separata dalla stampante.

Mem. FR./Retro INS.

La memoria disponibile non è sufficiente per eseguire la stampa fronte/retro. La stampa verrà eseguita solo sul fronte del foglio. Per annullare questo messaggio di errore, effettuare i passaggi che seguono.

Se si seleziona **Off** per l'opzione **Cont auto** del menu **Imposta** nel pannello di controllo, premere il pulsante **Avvio/Stop** per stampare sul retro del foglio successivo, oppure **Annulla lavoro** per annullare il lavoro di stampa.

Se invece si seleziona **On** per l'opzione **Cont auto** del menu **Imposta** del pannello di controllo, la stampa riprende automaticamente dopo un determinato intervallo di tempo.

Dati Form Cancellati

Impossibile memorizzare i dati di overlay modulo nella memoria USB. La memoria USB non è stata riconosciuta, è piena oppure è stato raggiunto il numero massimo di file di overlay modulo. Assicurarsi che la memoria USB sia installata correttamente, sostituirla con un'altra in cui è disponibile maggiore spazio oppure eliminare i file di overlay modulo non più necessari, quindi riprovare a memorizzare i nuovi dati di overlay.

Per annullare il messaggio di errore, selezionare `Cancella avviso` dal menu `Reset` del pannello di controllo. Per istruzioni sull'accesso ai menu dei pannelli di controllo, vedere "Modalità di accesso ai menu del pannello di controllo" a pagina 174.

Avanzamento

La carta viene espulsa dalla stampante a seguito di una richiesta dell'utente. Questo pulsante viene visualizzato quando si preme una volta il pulsante **○ Avvio/Stop** per portare la stampa fuori linea e quindi si tiene premuto il pulsante **○ Avvio/Stop** per più di 2 secondi per non ricevere un comando di avanzamento.

Errore ROM A

È stato inserito un modulo ROM non formattato.

Per eliminare questo errore, premere il pulsante **○ Avvio/Stop** oppure spegnere la stampante e rimuovere il modulo ROM, quindi installare nuovamente il modulo ROM. Se l'errore persiste, rivolgersi al rivenditore.

Ottimizz. Immagine

La memoria è insufficiente per eseguire la stampa della pagina al livello di qualità specificato. La qualità di stampa viene automaticamente ridotta per consentire il proseguimento della stampa. Se la qualità di stampa non è soddisfacente, tentare di rendere più semplice la pagina riducendo la quantità di immagini o il numero e la dimensione dei caratteri.

Per annullare il messaggio di errore, selezionare `Attenzione Reset` dal menu `Reset` del pannello di controllo. Per istruzioni, vedere "Modalità di accesso ai menu del pannello di controllo" a pagina 174.

Se non si desidera che la qualità di stampa venga ridotta automaticamente per proseguire la stampa, disattivare l'opzione `Ottimizza immagine` nel menu `Stampa` del pannello di controllo.

Per eseguire la stampa del documento al livello di qualità desiderato, potrebbe essere necessario aumentare la quantità di memoria della stampante. Per ulteriori informazioni sull'aggiunta di memoria alla stampante, vedere "Modulo di memoria" a pagina 233.

Installare il cassetto 1

Il vassoio della carta del cassetto della carta standard non è installato oppure non è installato correttamente. Per eliminare questo errore, installare correttamente il cassetto della carta.

Installa Fusore

L'unità fusore non è installata oppure non è stata installata correttamente. Spegnerla stampante e quindi installare l'unità fusore se non è installata.

Se l'unità è installata, spegnere la stampante e installare di nuovo l'unità dopo che si è raffreddata (30 minuti). Aprire quindi il coperchio frontale. Rimuovere l'unità fusore, quindi reinstallarla correttamente. Chiudere il coperchio frontale. Se l'unità fusore è stata installata correttamente, il messaggio di errore viene annullato automaticamente.

Se l'errore persiste, l'unità fusore è rotta e deve essere sostituita con una nuova unità.

Installa Unità Trasfer

L'unità di trasferimento non è installata oppure non è stata installata correttamente. Installare l'unità di trasferimento se non è installata.

Se l'unità di trasferimento è già installata, spegnere la stampante, aprire il coperchio frontale e rimuovere l'unità di trasferimento. Reinstallare l'unità correttamente, quindi chiudere il coperchio frontale. Se l'unità trasferimento è stata installata correttamente, il messaggio di errore viene annullato automaticamente.

Fine Cart. Toner uuuu

Nella posizione della cartuccia di imaging a colori indicata è installata la cartuccia errata oppure la posizione è vuota. Al posto di uuuu vengono visualizzate le lettere C, M, Y o K, che indicano rispettivamente i colori ciano, magenta, giallo e nero.

Installare le cartucce indicate. Vedere "Cartuccia di imaging" a pagina 241.

Scheda IF Non Valida

Questo messaggio indica che la stampante non è in grado di comunicare con la scheda di interfaccia opzionale installata. Spegnerla stampante, rimuovere la scheda, quindi reinstallarla.

Dati non validi

Il file di spool del driver viene eliminato durante la stampa oppure i dati sono anomali. Per annullare l'errore, premere il pulsante **○ Avvio/Stop**.

Modulo N/W invalido

Non è installato un programma di rete o il programma di rete non può essere utilizzato con la stampante in uso. Contattare un responsabile dell'assistenza tecnica.

PCL non valido

Errori nel modulo ROM. Spegnerla stampante e rivolgersi al rivenditore.

PS3 non valida

Errori nel modulo ROM. Spegnerla stampante e rivolgersi al rivenditore.

ROM A non valida

La stampante non riesce a leggere il modulo ROM opzionale installato. Spegnerla stampante, quindi rimuovere il modulo ROM.

Fronte/retro manuale

È terminata la stampa di un lato in modalità fronte/retro manuale. Per continuare a stampare sull'altro lato, inserire il foglio e premere il pulsante **○ Avvio/Stop**. Vedere "Stampa con l'unità fronte/retro (solo modelli con questo tipo di unità)" a pagina 53 per Windows o "Stampa con l'unità fronte/retro (solo modelli con questo tipo di unità)" a pagina 133 per Macintosh.

Alimen. Manuale ssss

Questo messaggio indica che per il lavoro di stampa corrente è stata impostata la modalità di alimentazione manuale. Assicurarsi che il formato carta caricato corrisponda a quello indicato da ssss, quindi premere il pulsante **○ Avvio/Stop**.

Overflow di memoria

La memoria della stampante non è sufficiente per eseguire l'attività corrente. Premere il pulsante **○ Avvio/Stop** nel pannello di controllo per riprendere la stampa oppure premere il pulsante **☒ Annulla lavoro** per annullare il lavoro.

Blocco Menu

Questo messaggio viene visualizzato se si tenta di modificare le impostazioni della stampante dal pannello di controllo quando i pulsanti sono bloccati. Per sbloccarli, utilizzare il menu `Configura Password` oppure l'utility Rete. Per informazioni, fare riferimento a "Menu Configurazione password" a pagina 196 o alla Guida di rete.

Memoria Insuff.

La memoria della stampante non è sufficiente per completare il lavoro di stampa corrente.

Per annullare il messaggio di errore, selezionare `Cancella avviso` dal menu `Reset` del pannello di controllo. Per istruzioni, vedere "Modalità di accesso ai menu del pannello di controllo" a pagina 174.

Per impedire che questo problema si verifichi di nuovo, aggiungere ulteriore memoria alla stampante come descritto nella sezione "Moduli di memoria" a pagina 314 oppure ridurre la risoluzione dell'immagine da stampare.

Toner non originale

La cartuccia di imaging installata non è un prodotto Epson originale. Si consiglia di installare una cartuccia di imaging originale. La stampa e la quantità rimanente di ogni cartuccia di imaging visualizzata sul pannello di controllo possono risultare diverse da quanto visualizzato quando si usano cartucce di imaging originali EPSON. Epson declina ogni responsabilità per danni o problemi derivanti dall'uso di materiali di consumo non originali oppure non approvati da Epson.

Installare un prodotto originale Epson oppure selezionare **Annulla avvisi** nel menu **Reset** del pannello di controllo per annullare il messaggio di avviso. Per istruzioni sulla sostituzione della cartuccia di imaging, vedere "Cartuccia di imaging" a pagina 241.

Toner non d'origine uuuu

La cartuccia di imaging installata non è un prodotto Epson originale. La stampa e la quantità rimanente di ciascuna cartuccia di imaging visualizzata sul pannello di controllo possono risultare diverse da quanto visualizzato quando si usano cartucce di imaging originali EPSON. Epson declina ogni responsabilità per danni o problemi derivanti dall'uso di materiali di consumo non originali oppure non approvati da Epson. Si consiglia di installare una cartuccia di imaging originale. Per riprendere la stampa, **○ Avvio/Stop**.

Dispositivo USB non supportato

Il dispositivo connesso all'interfaccia host USB non è supportato. Per annullare l'errore, scollegare il dispositivo.

Fuori Linea

La stampante non è pronta per la stampa. Premere il pulsante **○ Avvio/Stop**. In questa modalità, la restante quantità di toner della cartuccia di imaging per ciascun colore viene visualizzata in sette livelli.

Optional RAM Error

Il modulo di memoria opzionale è danneggiato o non appropriato e deve essere sostituito con uno nuovo.

Inceppamento carta WWWW

In **WWWWW** viene visualizzata la posizione dell'inceppamento della carta. **WWWWW** indica la posizione dell'errore.

Se si verifica un inceppamento della carta in due o più posizioni contemporaneamente, nel messaggio vengono specificate tutte le posizioni.

Posizione	Descrizione
Inceppamento MF C1 A	Si è verificato un inceppamento nel cassetto della carta standard o MF. Per informazioni sulla rimozione di questo tipo di inceppamento, vedere "Inceppamento MF C1 A" a pagina 262.
Inceppamento C1 A	Si è verificato un inceppamento nel cassetto della carta standard o nel coperchio frontale. Per informazioni sulla rimozione di questo tipo di inceppamento, vedere "Inceppamento C1 A" a pagina 264.
Inceppamento C2 C1 A	Si è verificato un inceppamento nel cassetto della carta opzionale o standard. Per informazioni sulla rimozione di questo tipo di inceppamento, vedere "Inceppamento C2 C1 A" a pagina 266.
Inceppamento A B	Si è verificato un inceppamento nel coperchio frontale o nell'unità fusore. Per informazioni sulla rimozione di questo tipo di inceppamento, vedere "Inceppamento A B" a pagina 268.
Inceppamento A D	Si è verificato un inceppamento nel coperchio frontale o nell'unità di trasferimento. Per informazioni sulla rimozione di questo tipo di inceppamento, vedere "Inceppamento A D" a pagina 271.

Fine carta tttt sssss

La carta è esaurita nell'origine della carta specificata (tttt). Caricare la carta del formato indicato (sssss).

Seleziona CARTA tttt sssss

La carta caricata nell'origine della carta specificata (tttt) non è del formato richiesto (sssss). Sostituire la carta caricata con carta del formato corretto e premere il pulsante **Avvio/Stop** per riprendere la stampa oppure premere il pulsante **Annula lavoro** per annullare il lavoro di stampa.

Se si preme il pulsante **Avvio/Stop** senza sostituire la carta, la stampa viene eseguita sulla carta caricata anche se il formato non corrisponde a quello richiesto.

Selezionare il file

È stato selezionato **Avvio stampa** senza selezionare il file. Selezionare il file e riprovare. Per informazioni dettagliate, vedere "Menu Stampa documenti" a pagina 179 o "Menu Stampa immagini1" a pagina 180.

Attendere la stampa

Non è possibile avviare il processo di stampa perché il lavoro precedente è in corso di elaborazione. Riprovare tra qualche istante.

Coperchio Aperto

Il coperchio frontale è aperto. Per annullare questo errore, chiudere il coperchio frontale.

Eccesso Pagine

Il tempo richiesto per l'elaborazione dei dati di stampa supera la velocità del motore di stampa in quanto la pagina corrente è troppo complessa. Premere il pulsante **Avvio/Stop** per riprendere la stampa oppure premere il pulsante **Annullo lavoro** per annullare il lavoro. Se il messaggio viene nuovamente visualizzato, impostare su On l'opzione `Protezz pagina` nel menu `Imposta` del pannello di controllo o selezionare **Evita errore di pagina** nel driver della stampante.

Se il messaggio viene nuovamente visualizzato durante la stampa di una pagina specifica, tentare di rendere più semplice la pagina riducendo la quantità di immagini o il numero e la dimensione dei caratteri.

Per evitare questo errore, si consiglia di impostare `Protezz pagina` su On e di aggiungere altra memoria alla stampante. Per informazioni dettagliate, vedere "Menu Setup" a pagina 185 e "Modulo di memoria" a pagina 233.

RAM Check

È in corso la verifica della RAM.

Pronta

La stampante è pronta a ricevere dati ed eseguire la stampa. In questa modalità, la restante quantità di toner della cartuccia di imaging per ciascun colore viene visualizzata in sette livelli.

Sostituire il fusore

La durata utile dell'unità fusore è esaurita. È necessario sostituirla.

Prima di sostituire l'unità fusore, spegnere la stampante e attendere 30 minuti. Per istruzioni, vedere "Unità fusore" a pagina 246.

Sostituire Toner uuuu

La durata utile della cartuccia di imaging per il colore indicato è esaurita. È necessario sostituirla. Al posto di uuuu vengono visualizzate le lettere C, M, Y o K, che indicano rispettivamente i colori ciano, magenta, giallo e nero.

Quando il led dei messaggi di errore si illumina, non è possibile continuare la stampa. Sostituire la cartuccia di imaging con una nuova unità. Per istruzioni, vedere "Cartuccia di imaging" a pagina 241.

Se il led degli errori lampeggia, è possibile continuare la stampa in modalità bianco e nero premendo il pulsante **○ Avvio/Stop**. Altrimenti, è possibile interrompere il lavoro di stampa, premendo il pulsante **☒ Annulla lavoro**.

Sostituire Unità Transfer

La durata utile dell'unità di trasferimento è esaurita. È necessario sostituirla.

Quando il led dei messaggi di errore si illumina, non è possibile continuare la stampa. Spegnerne la stampante, quindi sostituire l'unità di trasferimento con una nuova unità. Per istruzioni, vedere "Unità di trasferimento" a pagina 251. Il messaggio di errore viene annullato automaticamente dopo la sostituzione dell'unità e la chiusura di tutti i coperchi della stampante.

Lav. Mem. Cancellato

La stampante non può memorizzare i dati del lavoro di stampa utilizzando la funzione Memorizzazione lavori. È stato raggiunto il numero massimo di lavori di stampa memorizzati nella memoria della stampante oppure l'unità non dispone di memoria sufficiente per memorizzare un nuovo lavoro. Per memorizzare un nuovo lavoro di stampa, eliminare un lavoro memorizzato precedentemente. Inoltre, se sono memorizzati lavori riservati, la stampa di questi lavori consentirà di liberare una maggiore quantità di memoria.

È possibile aumentare la memoria disponibile impostando `Disco RAM` su `Normale` o `Massimo`. Per informazioni dettagliate, vedere "Menu Setup" a pagina 185.

Per annullare il messaggio di errore, selezionare `Cancella avviso` dal menu `Reset` del pannello di controllo. Per istruzioni sull'accesso ai menu dei pannelli di controllo, vedere "Modalità di accesso ai menu del pannello di controllo" a pagina 174.

Reset

L'interfaccia attualmente utilizzata dalla stampante è stata reimpostata e il buffer è stato azzerato. Le altre interfacce rimangono comunque attive e conservano i relativi dati e impostazioni.

Reset Generale I/O

Sono state ripristinate tutte le impostazioni predefinite della stampante o quelle relative all'ultimo salvataggio.

Reset Per Salvare

Un'impostazione di un menu del pannello di controllo è stata modificata durante la stampa. Per annullare il messaggio, premere il pulsante **○ Avvio/Stop**. L'impostazione risulterà valida al termine della stampa. È possibile in alternativa annullare questo messaggio con **Reset** o **Reset Generale I/O** dal pannello di controllo. Tuttavia, i dati di stampa verranno eliminati.

ROM Check

È in corso la verifica della ROM.

Self Test

È in corso un test di controllo e l'inizializzazione.

Service Req Cffff/Service Req Exxx

Si è verificato un errore del controller o del motore di stampa. Spegnerla stampante. Attendere almeno 5 secondi, quindi riaccenderla. Se il messaggio di errore continua a essere visualizzato, annotare il numero dell'errore indicato sul pannello LCD (Cffff/Exxx), quindi spegnere la stampante, scollegare il cavo di alimentazione e rivolgersi a un centro di assistenza qualificato.

Sleep

La stampante è attualmente in modalità di risparmio energia. Questa modalità viene annullata quando la stampante riceve i dati di stampa o si preme il pulsante **Reset**. In questa modalità, la restante quantità di toner della cartuccia di imaging per ciascun colore viene visualizzata in sette livelli.

Err.Cart. toner uuuu

Si è verificato un errore di lettura/scrittura per le cartucce di imaging indicate. Al posto di uuuu vengono visualizzate le lettere C, M, Y o K, che indicano rispettivamente i colori ciano, magenta, giallo e nero. Rimuovere le cartucce di imaging e reinserirle. Se l'errore persiste, sostituire le cartucce di imaging.

Per installare le cartucce indicate. Vedere "Cartuccia di imaging" a pagina 241.

Errore Critico

Il messaggio di errore non può essere annullato perché lo stato di errore persiste. Tentare di risolvere nuovamente il problema.

Ricerca file in USB: nnn

La stampante sta calcolando i numeri di file che possono essere stampati nella memoria USB.

Toner Scarso uuuu

Questo messaggio indica che la durata utile della cartuccia di imaging per il colore indicato è quasi esaurita. Preparare una nuova cartuccia di imaging.

Riscaldamento

È in corso il riscaldamento iniziale dell'unità fusore.

Attenzione! Fusore

La durata utile dell'unità fusore è quasi esaurita. È possibile continuare a stampare finché non viene visualizzato il messaggio di errore SOT. FUSORE. Preparare una nuova unità fusore.

Per annullare questo messaggio di avviso e continuare la stampa, selezionare **Annulla avvisi** nel menu **Reset** del pannello di controllo. Per istruzioni sull'accesso ai menu dei pannelli di controllo, vedere "Modalità di accesso ai menu del pannello di controllo" a pagina 174.

Unità Trasf. Esaurita

Questo messaggio indica che la durata utile dell'unità di trasferimento è quasi esaurita. È possibile continuare a stampare finché non viene visualizzato il messaggio di errore SOT. TRASF. Preparare una nuova unità di trasferimento.

Per annullare questo messaggio di avviso e continuare la stampa, selezionare **Annulla avvisi** nel menu **Reset** del pannello di controllo. Per istruzioni sull'accesso ai menu dei pannelli di controllo, vedere "Modalità di accesso ai menu del pannello di controllo" a pagina 174.

ERR.SCR. ROM A/ERR.SCR. ROM P

Questo messaggio indica un errore interno nella stampante. Eseguire il reset della stampante. Se questo errore persiste, contattare il rivenditore.

Scrittura ROM A/Scrittura ROM P

Questo messaggio indica che è in corso la scrittura su un modulo ROM nell'alloggiamento. Attendere che il messaggio scompaia.

Toner uuuu errato

È stata installata una cartuccia di imaging non appropriata. Installare solo la cartuccia di imaging indicata nella sezione "Materiali di consumo" a pagina 24.

Per istruzioni sulla sostituzione della cartuccia di imaging, vedere "Cartuccia di imaging" a pagina 241. Al posto di uuuu vengono visualizzate le lettere C, M, Y o K, che indicano rispettivamente i colori ciano, magenta, giallo e nero.

Stampa ed eliminazione dei dati di lavori di stampa memorizzati





I lavori di stampa memorizzati nell'unità della stampante mediante le opzioni Ristampa lavoro e Verifica lavoro della funzione Memorizzazione lavori possono essere stampati ed eliminati utilizzando il menu Stampa rapida lavoro del pannello di controllo. I lavori salvati utilizzando l'opzione Confidenziale possono essere stampati dal menu Confidenziale. Per effettuare queste operazioni, seguire le istruzioni fornite in questa sezione.

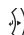
Nota:

Per utilizzare la funzione Memorizzazione lavori, è necessario che sul disco RAM sia disponibile spazio sufficiente. Per abilitare il disco RAM, impostare Disco RAM nel Pannello di controllo su Normale o Massimo. Per utilizzare questa funzione, si consiglia di installare una memoria opzionale. Per istruzioni su come aumentare la memoria della stampante, vedere "Installazione di un modulo di memoria" a pagina 233.


Utilizzo del menu Stampa rapida lavoro

Per stampare o eliminare i dati di Ristampa lavoro e Verifica lavoro, effettuare i passaggi che seguono.

1. Verificare che sul pannello LCD sia visualizzato il messaggio **Pronta** o **Sleep**, quindi premere il pulsante  **Invio** per accedere ai menu del pannello di controllo.
2. Premere ripetutamente il pulsante freccia ▼ **Giù** fino a quando sul pannello LCD viene visualizzato **Menu Stampa rapida lavoro**, quindi premere il pulsante  **Invio**.
3. Utilizzare il pulsante freccia ▼ **Giù** o ▲ **Su** per selezionare il nome utente appropriato, quindi premere il pulsante  **Invio**.
4. Utilizzare il pulsante freccia ▼ **Giù** o ▲ **Su** per selezionare il nome del lavoro appropriato, quindi premere il pulsante  **Invio**.




5. Per specificare il numero di copie da stampare, premere il pulsante  **Invio**, quindi utilizzare i pulsanti freccia ▼ **Giù** e ▲ **Su** per selezionare il numero di copie desiderato.

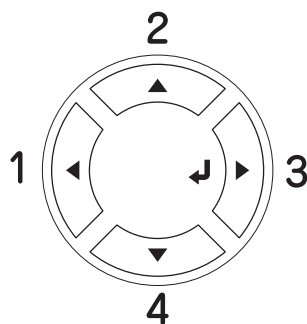
Per eliminare il lavoro di stampa senza stampare alcuna copia, premere il pulsante freccia ▼ **Giù** per visualizzare l'opzione **Elimina** sul pannello LCD.

6. Premere il pulsante  **Invio** per avviare la stampa o eliminare i dati.


Utilizzo del menu *Confidenziale*


Per stampare o eliminare i dati di un lavoro di stampa di natura confidenziale, effettuare i passaggi che seguono.

1. Verificare che sul pannello LCD sia visualizzato il messaggio **Pronta** o **Sleep**, quindi premere il pulsante  **Invio** per accedere ai menu del pannello di controllo.
2. Premere ripetutamente il pulsante freccia ▼ **Giù** fino a quando sul pannello LCD non viene visualizzato **Menu Confidenziale**, quindi premere il pulsante  **Invio**.
3. Utilizzare il pulsante freccia ▼ **Giù** o ▲ **Su** per selezionare il nome utente appropriato, quindi premere il pulsante  **Invio**.
4. Immettere la password di 4 cifre utilizzando i pulsanti corrispondenti, come illustrato nella figura seguente.




Nota:

- Le password sono sempre di 4 cifre.
 - Le password possono includere numeri compresi tra 1 e 4.
 - Se nessun lavoro di stampa è stato salvato con la password specificata, sul pannello LCD compare per qualche secondo il messaggio **ERRORE PWORD** e la visualizzazione dei menu viene disattivata. Controllare la password e riprovare.
5. Utilizzare il pulsante freccia ▼ **Giù** o ▲ **Su** per selezionare il nome del lavoro appropriato, quindi premere il pulsante  **Invio**.

6. Per specificare il numero di copie da stampare, premere il pulsante  **Invio**, quindi utilizzare i pulsanti freccia ▼ **Giù** e ▲ **Su**.


Per eliminare il lavoro di stampa, premere il pulsante freccia ▼ **Giù** per visualizzare l'opzione **Elimina** sul pannello LCD.

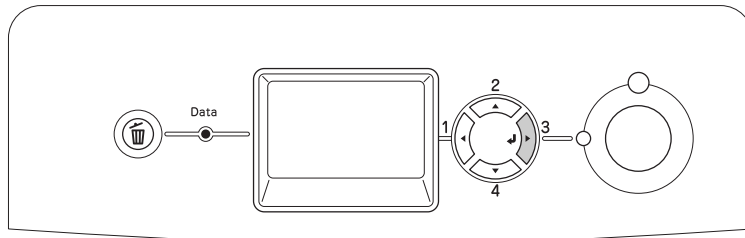
7. Premere il pulsante  **Invio** per avviare la stampa o eliminare i dati.

Stampa di un foglio di stato

Per verificare lo stato corrente della stampante e controllare che le unità opzionali siano state installate correttamente, stampare un foglio di stato utilizzando il pannello di controllo della stampante.

Per stampare un foglio di stato, effettuare i passaggi che seguono.

1. Accendere la stampante. Sul pannello LCD viene visualizzato il messaggio **Pronta** o **Sleep**.
2. Premere tre volte il pulsante  **Invio**. Viene stampato un foglio di stato.



3. Verificare che le informazioni relative alle unità opzionali installate siano corrette. Se sono state installate correttamente, le unità opzionali vengono visualizzate alla voce **CONFIGURAZIONE HW**. Se un'unità opzionale non è presente nell'elenco, eseguirne nuovamente l'installazione.


Nota:

- ❑ Se le unità opzionali installate non sono elencate correttamente nell'elenco del foglio di stato, verificare che siano collegate in modo corretto alla stampante.
- ❑ Se non è possibile stampare il foglio di stato, rivolgersi al rivenditore.

Regolazione della registrazione del colore


Se la stampante è stata trasportata per una lunga distanza, è necessario regolare la registrazione del colore per eventuali disallineamenti.

Per effettuare l'allineamento della registrazione del colore, effettuare i passaggi che seguono.

1. Verificare che sul pannello LCD sia visualizzato il messaggio **Pronta**, quindi premere il pulsante  **Invio** per accedere ai menu del pannello di controllo.

Nota:

Quando la stampante è in modalità sleep o quando si verifica un errore, può non essere possibile regolare la registrazione del colore anche se si seleziona la voce appropriata dal menu del pannello di controllo.

2. Premere ripetutamente il pulsante freccia ▼ **Giù** fino a visualizzare **MENU REG COLORE** sul pannello LCD, quindi premere due volte il pulsante  **Invio**.

Stampa diretta da una memoria USB

È possibile stampare i file all'interno di una memoria USB attraverso un'interfaccia host USB, senza accendere il computer, installare il driver della stampante o collegare quest'ultima a una rete.

Nota:

- ❑ *Se l'opzione **Host USB** del pannello di controllo è impostata su OFF, non è possibile utilizzare la funzione di stampa diretta. Assicurarsi in anticipo che l'opzione sia impostata su ON.*
- ❑ *Se la stampante è in modalità sleep, la memoria USB può non venire rilevata automaticamente. In questo caso, premere un pulsante qualsiasi sul pannello di controllo.*
- ❑ *Si consiglia di utilizzare una memoria USB con meno di 2 GB di spazio. L'accesso a memorie USB con più di 2 GB di spazio potrebbe richiedere troppo tempo.*
- ❑ *Se la memoria USB contiene molti file, l'accesso alla memoria USB potrebbe richiedere troppo tempo.*
- ❑ *Se l'accesso alla memoria USB richiede troppo tempo, provare a formattarla per velocizzare i tempi di accesso.*

È possibile stampare i formati di file JPG, TIF, PS, PDF. È inoltre possibile stampare i file nel formato EPN creati in applicazioni quali MS Word o MS Excel utilizzando USB Memory Print Maker incluso nel CD-ROM del software della stampante. Per ulteriori informazioni, vedere "Creazione di dati per la stampa diretta con memoria USB" a pagina 31.

Nota:

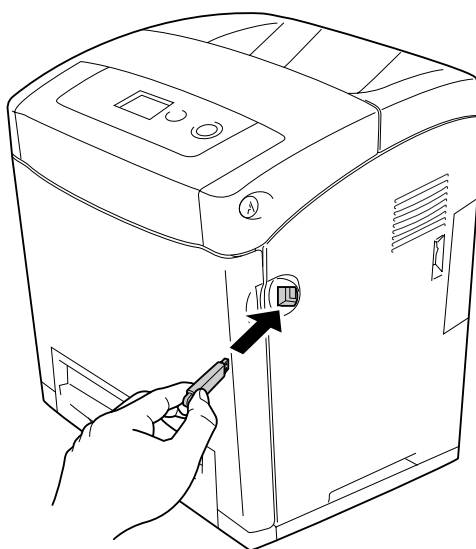
I file nel formato EPN creati da USB Memory Print Maker vengono stampati in modalità Alta qualità (stampante) indipendentemente dalla modalità di stampa specificata nella scheda Impostazioni estese del driver della stampante.

Stampa di indici

È possibile stampare l'indice dei file memorizzati nella memoria USB.

Per stampare l'indice, effettuare i passaggi che seguono.

1. Collegare la memoria USB all'interfaccia host USB della stampante.



Verranno cercati i file nella memoria USB. Se vengono rilevati tutti i file supportati, viene visualizzato automaticamente il menu del pannello di controllo.

Nota:

Se sul pannello di controllo viene visualizzato Stampa file impedita, i file che è possibile stampare non sono stati rilevati nella memoria USB.

2. Premere più volte il pulsante freccia ▼ **Giù** per selezionare il menu Stampa indici, quindi premere il pulsante ↵ **Invio**.
3. Assicurarsi che l'opzione Avvio stampa sia selezionata, quindi premere il pulsante ↵ **Invio** per avviare il processo di stampa.

Nota:

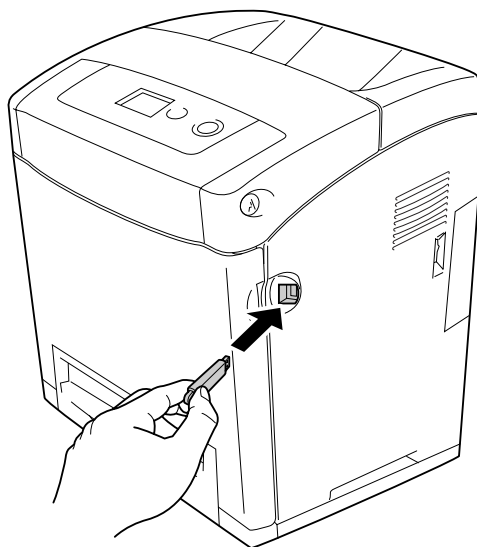
È possibile modificare altre impostazioni, ad esempio il formato della carta, prima di iniziare il processo di stampa. Per informazioni dettagliate sulle impostazioni, vedere "Menu Stampa indici" a pagina 178.

Stampa di documenti

È possibile stampare il file di documento memorizzato nella memoria USB. I formati di file supportati sono PS, PDF ed EPN.

Per stampare il file di documento, effettuare i passaggi che seguono.

1. Collegare la memoria USB all'interfaccia host USB della stampante.



Verranno cercati i file nella memoria USB. Se vengono rilevati tutti i file supportati, viene visualizzato automaticamente il menu de pannello di controllo.

Nota:

Se sul pannello di controllo viene visualizzato Stampa file impedita, i file che è possibile stampare non sono stati rilevati nella memoria USB.

2. Premere più volte il pulsante freccia ▼ **Giù** per selezionare il menu Document Print, quindi premere il pulsante ↵ **Invio**.
3. Assicurarsi che l'opzione Selezione stampa sia selezionata, quindi premere il pulsante ↵ **Invio**.
4. Premere il pulsante freccia ▲ **Su** o ▼ **Giù** per selezionare il file, quindi premere il pulsante ↵ **Invio**.

5. Premere il pulsante **▼ Giù** per selezionare **Avvio stampa**, quindi premere il pulsante **Invio** per avviare il processo di stampa.

Nota:

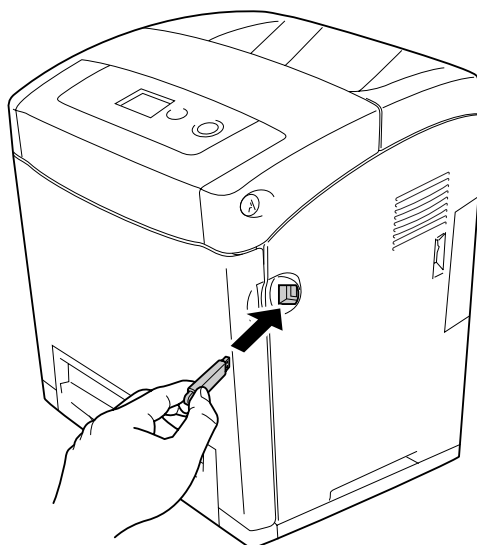
- ❑ È possibile modificare altre impostazioni, ad esempio il formato della carta, prima di iniziare il processo di stampa. Per informazioni dettagliate sulle impostazioni, vedere "Menu Stampa documenti" a pagina 179.
- ❑ A stampante supporta il formato PDF 1.3 (Acrobat 4). Non è possibile stampare file in altre versioni PDF. In questo caso, è necessario aprire i file con Adobe Reader e stamparli dal computer.
- ❑ Se un file PDF è bloccato con una password, sul pannello di controllo viene visualizzato il retino per l'immissione della password. Immettere la password per stampare il file. Per immettere la password, premere il pulsante **▼ Giù** o **▲ Su** in modo da selezionare il carattere, quindi premere il pulsante **Invio** per confermarlo. Dopo aver immesso tutti i caratteri, selezionare **↵**, quindi premere il pulsante **Invio**.

Stampa di immagini

È possibile stampare i file immagini memorizzati nella memoria USB. I formati di file supportati sono JPG e TIF.

Per stampare i file immagine, effettuare i passaggi che seguono.

1. Collegare la memoria USB all'interfaccia host USB della stampante.



Verranno cercati i file nella memoria USB. Se vengono rilevati tutti i file supportati, viene visualizzato automaticamente il menu del pannello di controllo.

Nota:

Se sul pannello di controllo viene visualizzato Stampa file impedita, i file che è possibile stampare non sono stati rilevati nella memoria USB.

2. Premere più volte il pulsante freccia ▼ **Giù** per selezionare il menu Stampa immagine, quindi premere il pulsante ↵ **Invio**.
3. Assicurarsi che l'opzione Selezione stampa sia selezionata, quindi premere il pulsante ↵ **Invio**.
4. Premere il pulsante freccia ▲ **Su** o ▼ **Giù** per selezionare il file, quindi premere il pulsante ↵ **Invio**.

Nota:

- Per selezionare più file, selezionare un altro file, quindi premere il pulsante ↵ **Invio**.
 - Per deselegionare il file selezionato, selezionarlo quindi premere il pulsante ↵ **Invio**.
5. Dopo aver selezionato tutti i file che si desidera stampare, premere il pulsante ◀ **Indietro**.
 6. Premere il pulsante ▼ **Giù** per selezionare Avvio stampa, quindi premere il pulsante ↵ **Invio** per avviare il processo di stampa.

Nota:



È possibile modificare altre impostazioni, ad esempio il formato della carta, prima di iniziare il processo di stampa. Per informazioni dettagliate sulle impostazioni, vedere "Menu Stampa immagini1" a pagina 180.

Annullamento della stampa

È possibile annullare la stampa dal computer mediante il driver della stampante.

Per annullare un lavoro di stampa prima dell'invio dal computer, vedere "Annullamento della stampa" a pagina 94 per Windows o "Annullamento della stampa" a pagina 153 per Macintosh.




Uso del pulsante Annulla lavoro

Per annullare rapidamente e con facilità un lavoro di stampa, utilizzare il pulsante  **Annulla lavoro** sulla stampante. Questo pulsante consente di annullare il lavoro di stampa corrente. Per annullare tutti i lavori di stampa dalla memoria della stampante, compresi quelli in fase di ricezione o di stampa, tenere premuto il pulsante  **Annulla lavoro** per più di due secondi.

Uso del menu Reset

Selezionare **Reset** dal menu **Reset** del pannello di controllo per interrompere la stampa, annullare i lavori di stampa in corso di ricezione dall'interfaccia attiva e rimuovere tutti gli eventuali errori nell'interfaccia.

Per utilizzare il menu **Reset**, effettuare i passaggi che seguono.

1. Premere il pulsante  **Invio** per accedere ai menu del pannello di controllo.
2. Premere più volte il pulsante freccia ▼ **Giù** fino a quando non viene visualizzato il menu **Reset** sul pannello LCD, quindi premere il pulsante  **Invio**.
3. Premere una volta il pulsante freccia ▼ **Giù** fino a quando non viene visualizzata la voce **Reset**.
4. Premere il pulsante  **Invio**. La stampa viene annullata. La stampante è pronta a ricevere un nuovo lavoro di stampa.

Capitolo 9

Installazione delle unità opzionali

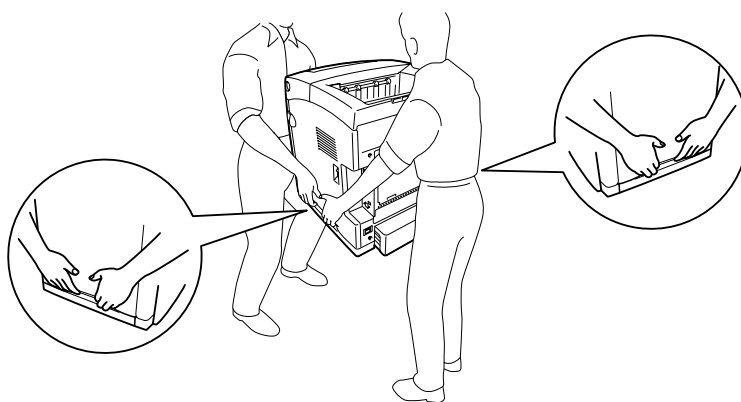
Unità opzionale cassetto carta

Per ulteriori informazioni sui tipi e i formati di carta che è possibile utilizzare con l'unità opzionale cassetto della carta, vedere "Cassetto carta inferiore standard e unità opzionale cassetto carta" a pagina 36. Per le specifiche, vedere "Unità opzionale cassetto carta" a pagina 313.

Precauzioni d'uso

Leggere le seguenti precauzioni d'uso prima di installare l'unità opzionale:

La stampante pesa circa 31,0 kg (68.2 libbre). Non sollevare o trasportare mai la stampante da soli. La stampante deve essere trasportata da due persone e afferrata nei punti corretti, come indicato nell'illustrazione.

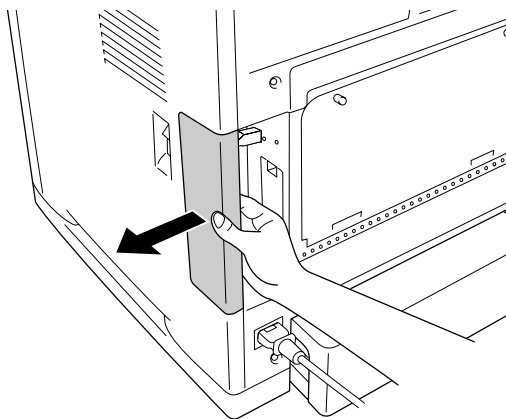
**Avvertenza:**

Per sollevare la stampante in modo sicuro, è necessario afferrarla nei punti indicati nella figura riportata sopra. Se viene trasportata in modo errato, la stampante potrebbe cadere e subire danni oppure provocare lesioni.

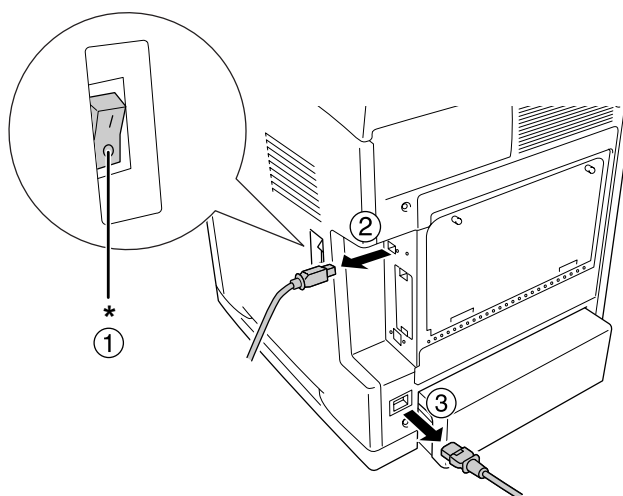
Installazione dell'unità opzionale cassetto carta

Per installare l'unità opzionale cassetto carta da 550 fogli, effettuare i passaggi che seguono.

1. Rimuovere il coperchio interfaccia sul retro della stampante.



2. Spegnere la stampante, quindi scollegare il cavo di alimentazione e tutti i cavi di interfaccia.



* OFF



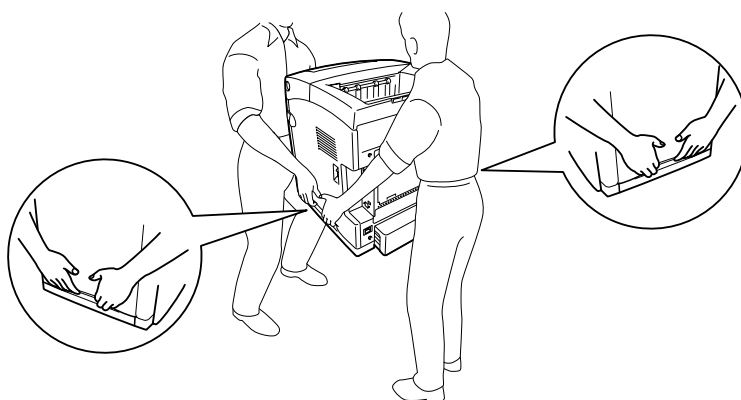
Attenzione:

Assicurarsi di scollegare il cavo di alimentazione dalla stampante per evitare di generare scosse elettriche.

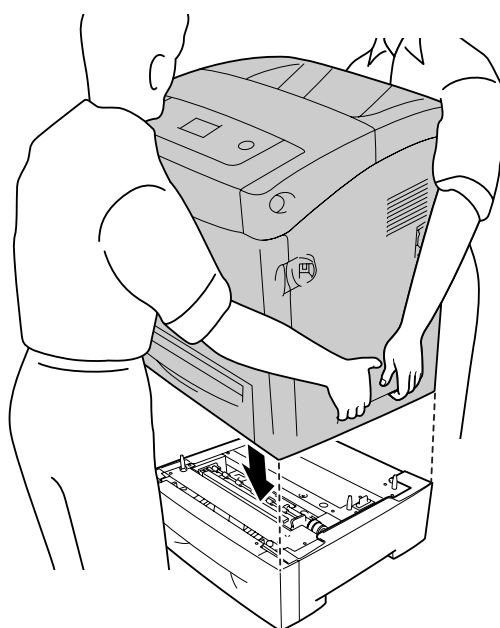
3. Estrarre delicatamente l'unità opzionale cassetto carta dalla confezione e appoggiarla dove si desidera installare la stampante.

Nota:

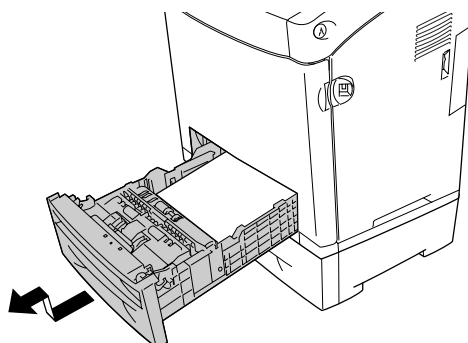
- ❑ *Accertarsi che assieme all'unità opzionale cassetto carta siano fornite in dotazione le due viti.*
 - ❑ *Rimuovere i materiali di protezione dall'unità.*
 - ❑ *Conservare tutti i materiali di protezione per una eventuale spedizione futura dell'unità opzionale cassetto carta.*
4. Prestando una certa attenzione, afferrare la stampante nel modo indicato di seguito e sollevarla con l'aiuto di una seconda persona.



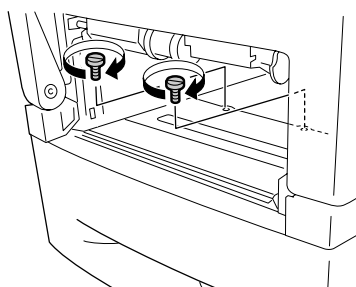
5. Allineare gli angoli della stampante agli angoli dell'unità, quindi abbassare lentamente la stampante sull'unità in modo che i quattro perni sulla parte superiore dell'unità si inseriscano nei fori posti sul fondo della stampante.



6. Rimuovere il cassetto inferiore standard dalla stampante.



7. Fissare l'unità opzionale cassetto carta alla stampante con due delle viti fornite in dotazione.



8. Reinserire il cassetto inferiore standard nella stampante.
9. Ricollegare tutti i cavi di interfaccia e il cavo di alimentazione.
10. Ricollocare il coperchio interfaccia.
11. Inserire il cavo di alimentazione della stampante nella presa elettrica.
12. Accendere la stampante.

Per verificare che l'unità opzionale sia installata correttamente, stampare un foglio di stato. Vedere "Stampa di un foglio di stato" a pagina 273.

Nota per utenti Windows

Se EPSON Status Monitor non è installato, è necessario definire manualmente le impostazioni nel driver della stampante. Vedere "Configurazione di impostazioni opzionali" a pagina 74.

Nota per utenti Macintosh

Quando si montano o si rimuovono delle unità opzionali della stampante, occorre eliminare la stampante utilizzando **Utility di configurazione stampante** (per Mac OS X 10.3 e 10.4), **Centro Stampa** (per Mac OS X 10.2 o precedente) o **Scelta Risorse** (per Mac OS 9), quindi registrare nuovamente la stampante.

Rimozione dell'unità opzionale cassetto carta

Effettuare la procedura di installazione al contrario.

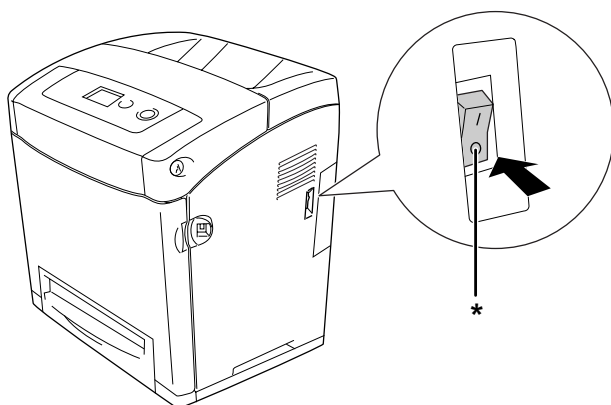
Unità fronte/retro

Per le specifiche o ulteriori informazioni sui tipi e i formati di carta che è possibile utilizzare con l'unità fronte/retro, vedere "Unità fronte/retro" a pagina 314.

Installazione dell'unità fronte/retro

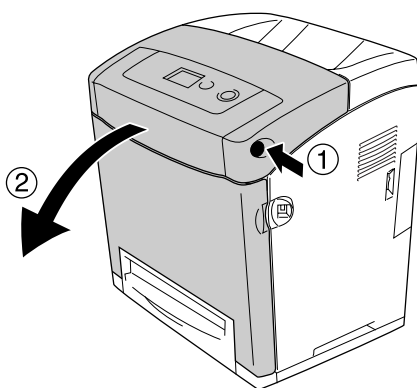
Per installare l'unità fronte/retro opzionale, effettuare i passaggi che seguono.

1. Spegnerne la stampante.



* OFF

2. Premere il dispositivo a scatto sul coperchio frontale e aprire il coperchio.

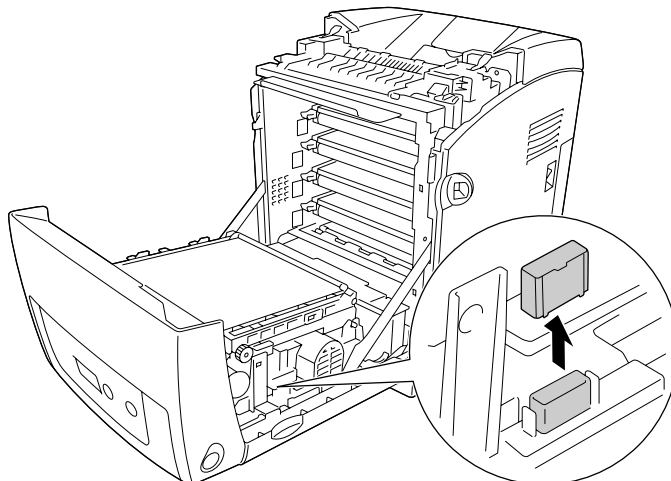




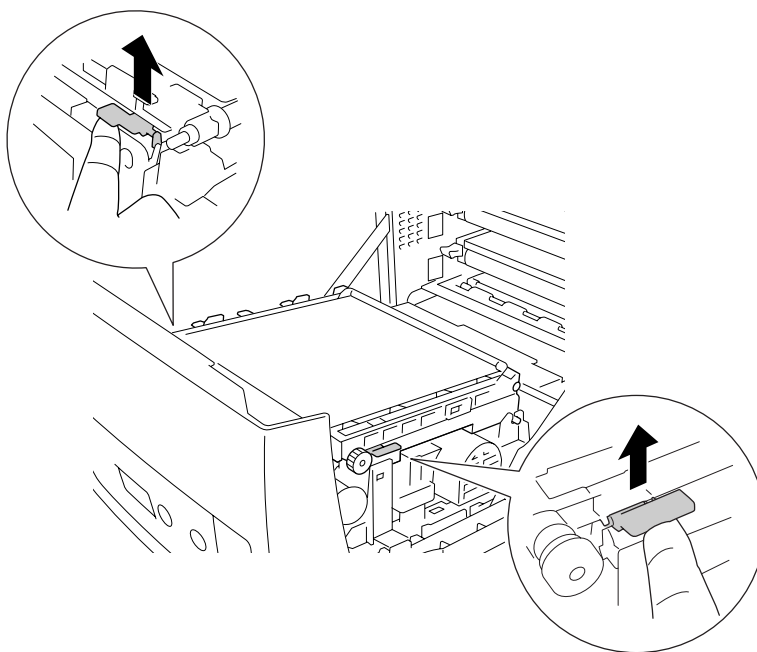
Attenzione:

- ❑ *Non lasciare aperto per più di cinque minuti il coperchio frontale per evitare di esporre alla luce le cartucce di imaging.*
- ❑ *Non esporre mai le cartucce di imaging alla luce del sole.*

3. Rimuovere il cappuccio del connettore.



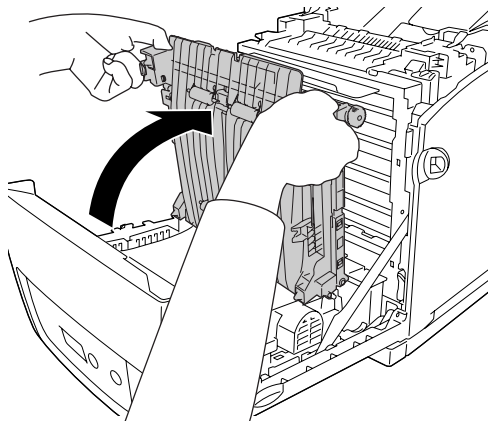
4. Tirare verso l'alto le linguette blu su ambo i lati dell'unità di trasferimento.



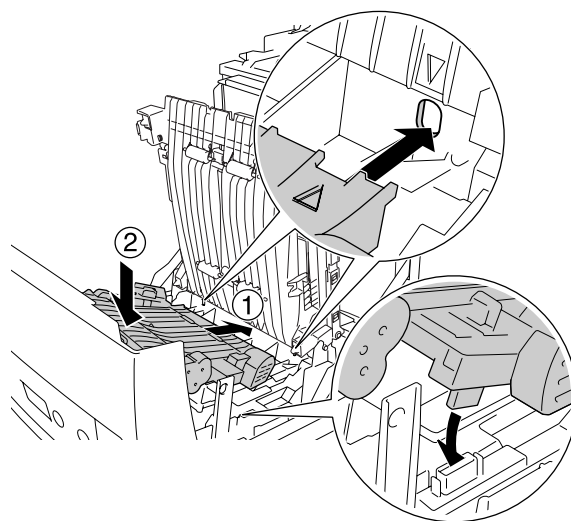
Attenzione:

- Non toccare la cinghia di trasferimento sulla rispettiva unità per non danneggiarla.*

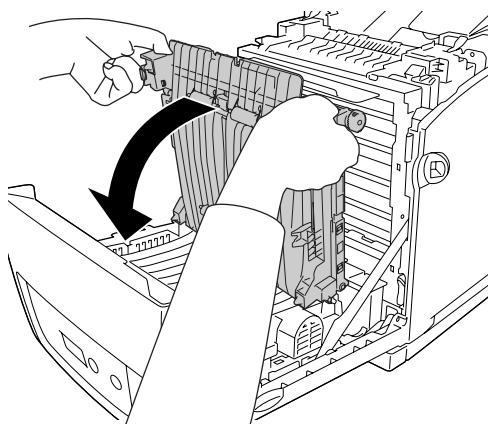
5. Sollevare l'unità di trasferimento.



6. Estrarre l'unità fronte/retro dalla confezione.
7. Inserire nella stampante le linguette dell'unità fronte/retro, allinearla alle frecce e spingerla per collegare il connettore.



8. Spingere verso il basso l'unità di trasferimento.



9. Chiudere il coperchio frontale.

10. Accendere la stampante.

Per verificare che l'unità opzionale sia installata correttamente, stampare un foglio di stato. Vedere "Stampa di un foglio di stato" a pagina 273.

Nota:

La stampante non può riconoscere l'unità fronte/retro se il suo coperchio non è stato tolto. Assicurarsi che sia stato tolto come descritto al passaggio 3.

Nota per utenti Windows

Se EPSON Status Monitor non è installato, è necessario definire manualmente le impostazioni nel driver della stampante. Vedere "Configurazione di impostazioni opzionali" a pagina 74.

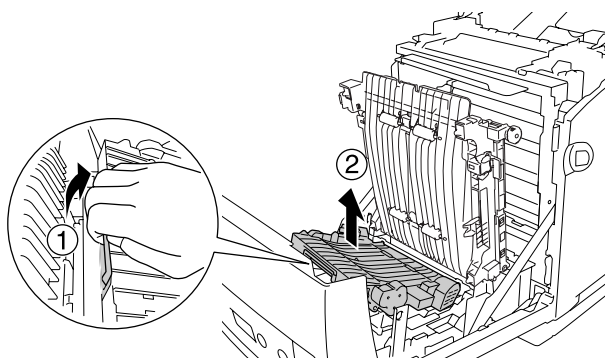
Nota per utenti Macintosh

*Quando si montano o si rimuovono delle unità opzionali della stampante, occorre eliminare la stampante utilizzando **Utility di configurazione stampante** (per Mac OS X 10.3 e 10.4), **Centro Stampa** (per Mac OS X 10.2 o precedente) o **Scelta Risorse** (per Mac OS 9), quindi registrare nuovamente la stampante. Per ulteriori informazioni sulla stampa fronte/retro, vedere "Stampa con l'unità fronte/retro (solo modelli con questo tipo di unità)" a pagina 53 per Windows oppure "Stampa con l'unità fronte/retro (solo modelli con questo tipo di unità)" a pagina 133 per Macintosh.*

Rimozione dell'unità fronte/retro

Per rimuovere l'unità fronte/retro opzionale, effettuare i passaggi che seguono.

1. Spegnerne la stampante.
2. Premere il dispositivo a scatto sul coperchio frontale e aprire il coperchio.
3. Tirare verso l'alto le linguette blu su ambo i lati dell'unità di trasferimento.
4. Sollevare l'unità di trasferimento.
5. Impugnare saldamente la maniglia per sbloccare l'unità fronte/retro ed estrarla dalla stampante.



6. Spingere verso il basso l'unità di trasferimento.
7. Accendere la stampante.

Modulo di memoria

Installando un modulo di memoria DIMM (Dual In-line Memory Module), è possibile incrementare la memoria della stampante fino a 640 MB. È possibile anche sostituire il modulo di memoria preinstallato e incrementare la memoria della stampante fino a 1 GB. È possibile aggiungere ulteriore memoria se si riscontrano problemi con la stampa di immagini complesse.

Installazione di un modulo di memoria

Per installare un modulo di memoria opzionale, effettuare i passaggi che seguono.

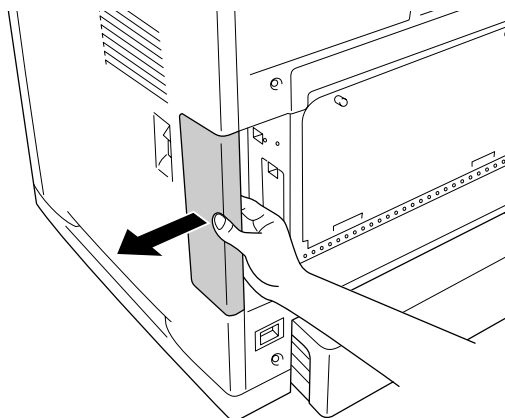
**Attenzione:**

Prima di installare un modulo di memoria, scaricare l'elettricità statica eventualmente accumulata toccando una superficie metallica dotata di messa a terra. In caso contrario, i componenti sensibili all'elettricità statica potrebbero subire dei danni.

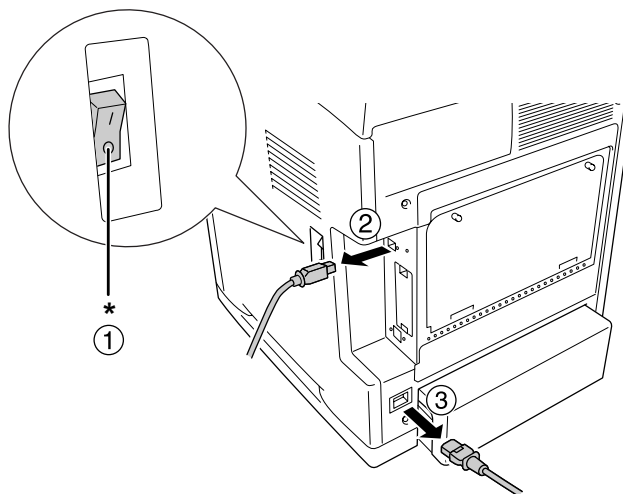
**Avvertenza:**

Prestare attenzione durante gli interventi all'interno della stampante. Alcune parti sono taglienti e possono provocare lesioni.

1. Rimuovere il coperchio interfaccia sul retro della stampante.



2. Spegnere la stampante, quindi scollegare il cavo di alimentazione e tutti i cavi di interfaccia.



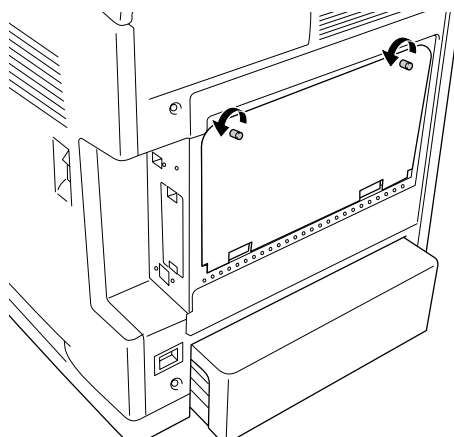
* OFF



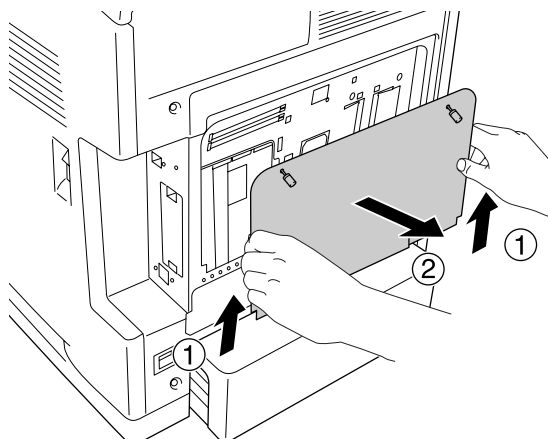
Attenzione:

Assicurarsi di scollegare il cavo di alimentazione dalla stampante per evitare di generare scosse elettriche.

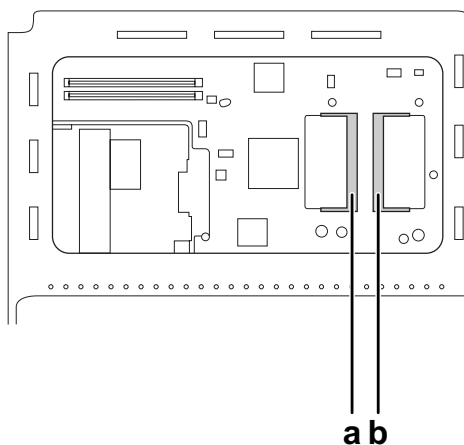
3. Allentare le due viti sul retro della stampante.



4. Rimuovere il piatto di uscita espanso per l'opzione controller.



5. Individuare gli alloggiamenti per la memoria. La posizione esatta è indicata nella figura seguente.

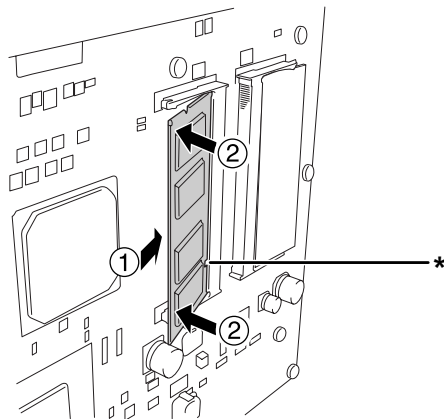


- a. Alloggiamento di memoria opzionale
- b. Alloggiamento di memoria standard

Nota:

Per sostituire un modulo di memoria preinstallato, rimuovere quello installato nell'alloggiamento di memoria standard e installarne uno nuovo.

6. Tenere il modulo di memoria e inserirlo nell'alloggiamento di memoria opzionale in base all'orientamento indicato nella figura seguente fino all'arresto. Abbassare il modulo di memoria premendo entrambi i lati. Verificare che la tacca sul modulo di memoria corrisponda con quella dell'alloggiamento per la memoria.



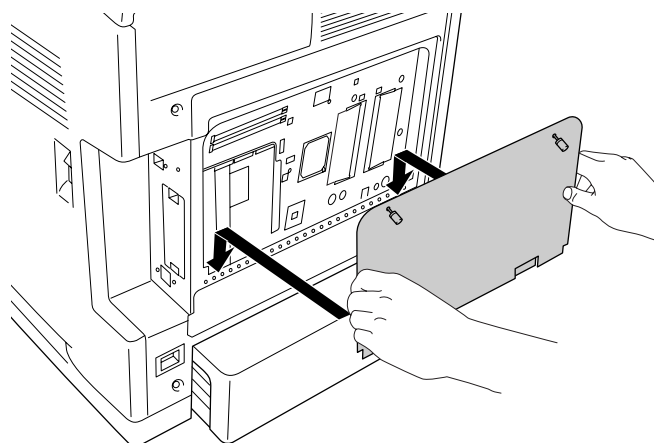
* tacca



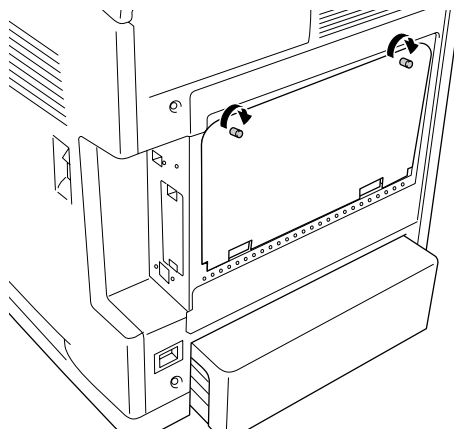
Attenzione:

- Non esercitare una forza eccessiva.
- Accertarsi di inserire la memoria nel verso corretto.
- Non rimuovere alcun modulo dalla scheda di circuito, altrimenti la stampante non funzionerà correttamente.

7. Riattaccare il piatto di uscita espanso per l'opzione controller.



8. Fissare il coperchio con le due viti.



9. Ricollegare tutti i cavi di interfaccia e il cavo di alimentazione.

10. Ricollocare il coperchio interfaccia.

11. Inserire il cavo di alimentazione della stampante nella presa elettrica.

12. Accendere la stampante.

Per verificare che l'unità opzionale sia installata correttamente, stampare un foglio di stato. Vedere "Stampa di un foglio di stato" a pagina 273.

Nota per utenti Windows

Se EPSON Status Monitor non è installato, è necessario definire manualmente le impostazioni nel driver della stampante. Vedere "Configurazione di impostazioni opzionali" a pagina 74.

Nota per utenti Macintosh

Quando si montano o si rimuovono delle unità opzionali della stampante, occorre eliminare la stampante utilizzando **Utility di configurazione stampante** (per Mac OS X 10.3 e 10.4), **Centro Stampa** (per Mac OS X 10.2 o precedente) o **Scelta Risorse** (per Mac OS 9), quindi registrare nuovamente la stampante.

Rimozione di un modulo di memoria



Attenzione:

Prima di rimuovere un modulo di memoria, scaricare l'elettricità statica eventualmente accumulata toccando una superficie metallica dotata di messa a terra. In caso contrario, i componenti sensibili all'elettricità statica potrebbero subire dei danni.



Avvertenza:

Prestare attenzione durante gli interventi all'interno della stampante. Alcune parti sono taglienti e possono provocare lesioni.

Effettuare la procedura di installazione al contrario.

Scheda di interfaccia

La stampante è munita di un alloggiamento per scheda di interfaccia di tipo B. Sono disponibili varie schede di interfaccia opzionali per espandere le possibilità di interfaccia.

Installazione di una scheda di interfaccia

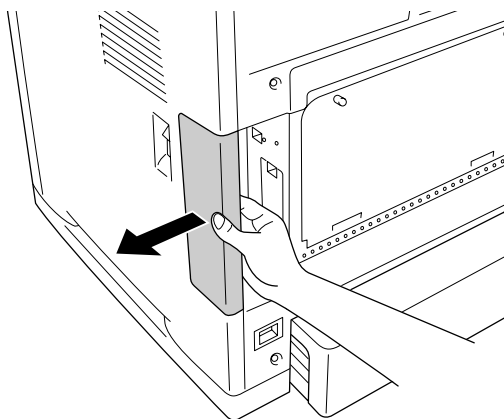
Per installare una scheda di interfaccia opzionale, effettuare i passaggi che seguono.



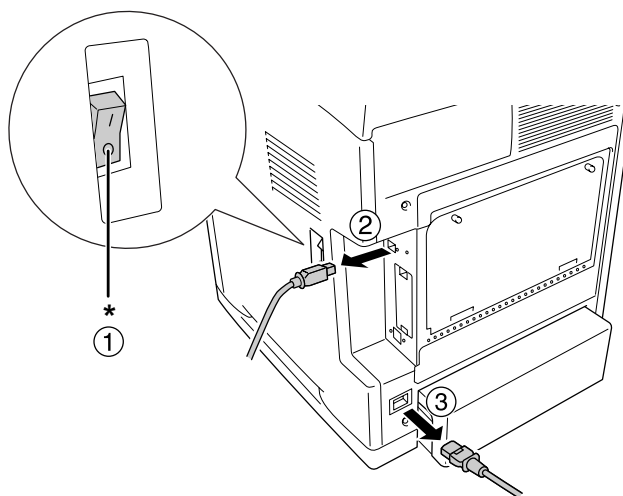
Attenzione:

Prima di installare la scheda di interfaccia, scaricare l'elettricità statica eventualmente accumulata toccando una superficie metallica dotata di messa a terra. In caso contrario, i componenti sensibili all'elettricità statica potrebbero subire dei danni.

1. Rimuovere il coperchio interfaccia sul retro della stampante.

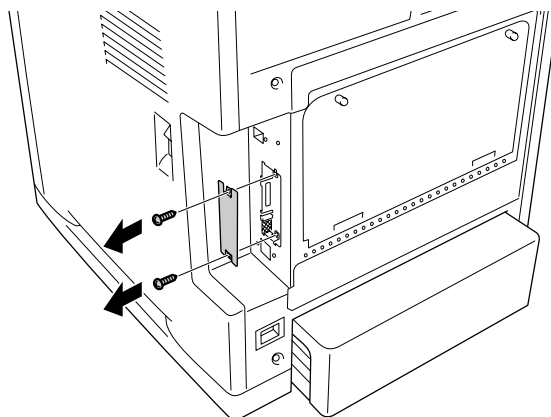


2. Spegner la stampante, quindi scollegare il cavo di alimentazione e tutti i cavi di interfaccia.



* OFF

3. Rimuovere le due viti e il coperchio dell'alloggiamento per schede di interfaccia di tipo B, come indicato in figura.

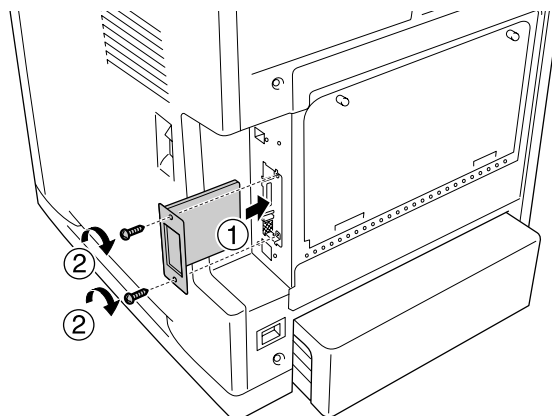
**Avvertenza:**

Non rimuovere le viti e i coperchi non descritti nelle istruzioni.

Nota:

Conservare il coperchio dell'alloggiamento in luogo sicuro, poiché, se si rimuove la scheda di interfaccia in un secondo momento, sarà necessario ricollocarlo in posizione.

4. Inserire la scheda di interfaccia facendola scorrere con decisione all'interno dell'alloggiamento, quindi fissare le viti come illustrato nella figura.



5. Ricollegare tutti i cavi di interfaccia e il cavo di alimentazione.
6. Ricollocare il coperchio interfaccia.
7. Inserire il cavo di alimentazione della stampante nella presa elettrica.
8. Accendere la stampante.

Per verificare che l'unità opzionale sia installata correttamente, stampare un foglio di stato. Vedere "Stampa di un foglio di stato" a pagina 273.

Rimozione di una scheda di interfaccia



Attenzione:

Prima di rimuovere la scheda di interfaccia, scaricare l'elettricità statica eventualmente accumulata toccando una superficie metallica dotata di messa a terra. In caso contrario, i componenti sensibili all'elettricità statica potrebbero subire dei danni.

Effettuare la procedura di installazione al contrario.

Capitolo 10

Sostituzione dei materiali di consumo

Messaggi di avviso per la sostituzione

Se un materiale di consumo si esaurisce, la stampa viene interrotta e vengono visualizzati i messaggi di errore riportati di seguito sul pannello LCD o nella finestra dell'utility EPSON Status Monitor. In questo caso, sostituire i materiali di consumo esauriti.

Messaggio del pannello LCD	Descrizione
Sostituire TONER uuuu*	La durata utile della cartuccia di imaging per il colore indicato è esaurita.
Sostituire il fusore	La durata utile dell'unità fusore è esaurita.
Sostituire UNITÀ TRANSFER	La durata utile dell'unità di trasferimento è esaurita.

* In questa posizione vengono visualizzate le lettere C, M, Y o K, che indicano il colore del toner da sostituire. Ad esempio, il messaggio *Yellow Toner Low* (Toner giallo scarso) indica che la quantità residua di toner nella cartuccia di imaging del giallo è insufficiente.

Nota:

I messaggi vengono visualizzati per un materiale di consumo alla volta. Dopo aver sostituito un materiale di consumo, verificare se sul pannello LCD vengono visualizzati messaggi relativi ad altri materiali di consumo da sostituire.

Cartuccia di imaging

Precauzioni d'uso

Attenersi sempre alle seguenti precauzioni d'uso durante la sostituzione dei materiali di consumo:

- Si consiglia di installare una cartuccia di imaging originale. L'uso di una cartuccia di imaging non originale può compromettere la qualità di stampa. Epson declina ogni responsabilità per danni o problemi derivanti dall'uso di materiali di consumo non originali oppure non approvati da Epson.
- Quando si maneggiano le cartucce di imaging, appoggiarle sempre su una superficie piana pulita.

- ❑ Se la cartuccia di imaging viene spostata da un ambiente freddo a uno riscaldato, attendere almeno un'ora prima di installarla al fine di evitare danni causati dalla condensa.
- ❑ Non esporre mai le cartucce di imaging alla luce del sole ed evitare di esporle alla luce artificiale per più di cinque minuti. L'esposizione alla luce può danneggiare il tamburo, riducendone la vita utile e determinando la comparsa di aree scure o chiare sui documenti stampati.

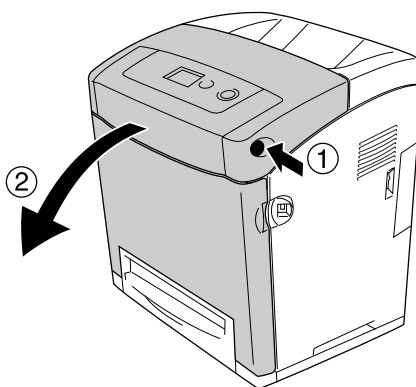
**Avvertenza:**

- ❑ *Non toccare il toner ed evitare qualsiasi contatto con gli occhi. Se il toner viene a contatto con la pelle o con i vestiti, lavare immediatamente con acqua e sapone.*
- ❑ *Tenere i materiali di consumo fuori della portata dei bambini.*
- ❑ *Non gettare nel fuoco i materiali di consumo usati per smaltirli, in quanto possono esplodere e provocare lesioni. Lo smaltimento deve essere effettuato in conformità alle norme vigenti.*
- ❑ *Se fuoriesce del toner, utilizzare una spazzola e una paletta oppure un panno inumidito con acqua e detergente per eliminarlo. Poiché le particelle possono provocare un incendio o un'esplosione se entrano in contatto con una scintilla, non utilizzare un aspirapolvere.*

Sostituzione di una cartuccia di imaging

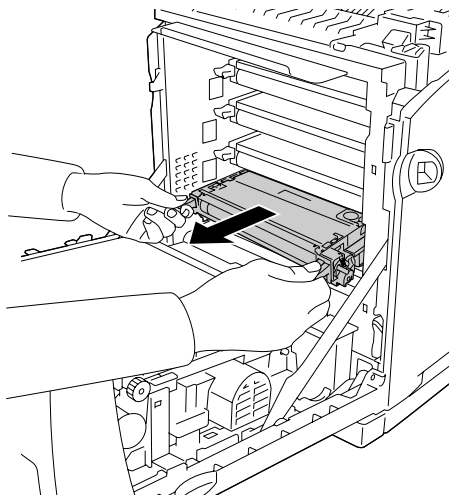
Per sostituire una cartuccia di imaging, effettuare i passaggi che seguono.

1. Verificare il colore della cartuccia di imaging che deve essere sostituita controllando il pannello LCD o EPSON Status Monitor.
2. Premere il dispositivo a scatto sul coperchio frontale e aprire il coperchio.

**Attenzione:**

- ❑ *Non lasciare aperto per più di cinque minuti il coperchio frontale per evitare di esporre alla luce le cartucce di imaging.*
- ❑ *Non esporre mai le cartucce di imaging alla luce del sole.*

3. Rimuovere la cartuccia di imaging usata dalla stampante.

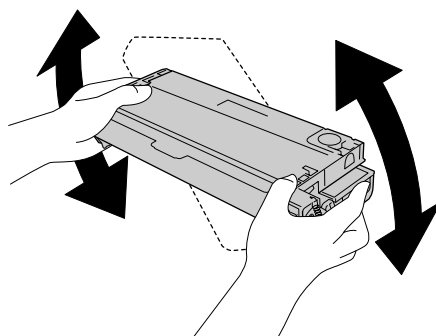
**Avvertenza:**

Fare attenzione a non toccare né il fusore, contrassegnato dall'etichetta **CAUTION HIGH TEMPERATURE (ATTENZIONE - SUPERFICIE A TEMPERATURA ELEVATA)**, né le aree circostanti. Se la stampante è in funzione da un certo periodo di tempo, il fusore e queste aree possono raggiungere temperature molto elevate. Se risulta necessario toccare una di tali aree, attendere prima 30 minuti affinché il calore venga attenuato.

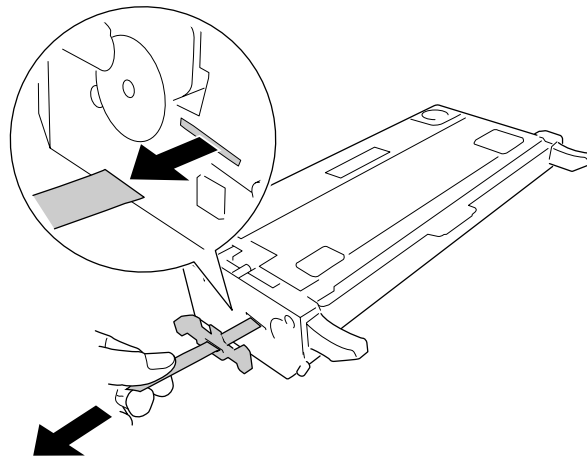
**Attenzione:**

Non toccare la cinghia di trasferimento sulla rispettiva unità per non danneggiarla.

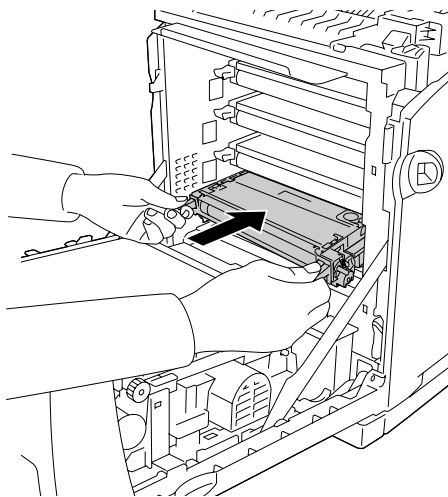
4. Estrarre la nuova cartuccia di imaging dalla confezione e scuoterla con cautela da un lato all'altro e avanti e indietro per distribuire uniformemente il toner.



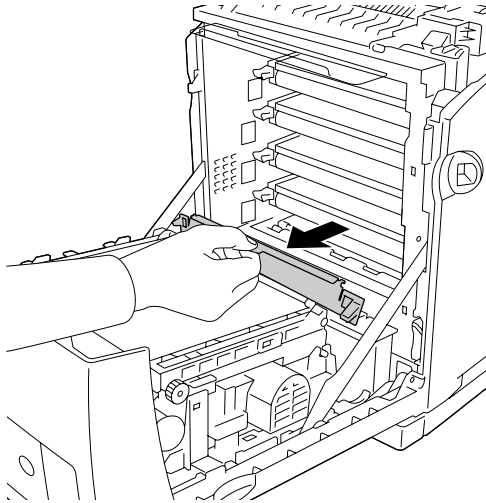
5. Rimuovere il nastro di protezione dalla cartuccia di imaging tirandolo verticalmente verso l'alto. Tirare il nastro lentamente per impedire che si strappi.



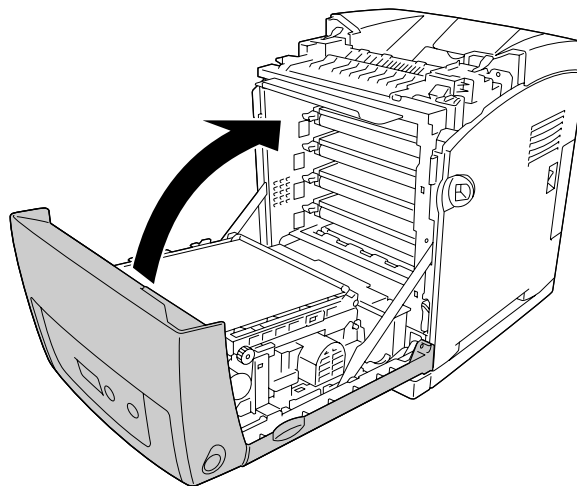
6. Inserire la nuova cartuccia di imaging finché non si arresta.



7. Rimuovere la copertura di plastica arancione afferrandola dal centro e tirandola via.



8. Chiudere il coperchio frontale.



Unità fusore

Precauzioni d'uso

Attenersi sempre alle seguenti precauzioni d'uso durante la sostituzione dei materiali di consumo.

Non toccare la superficie del prodotto di consumo. Ciò potrebbe compromettere la qualità di stampa.



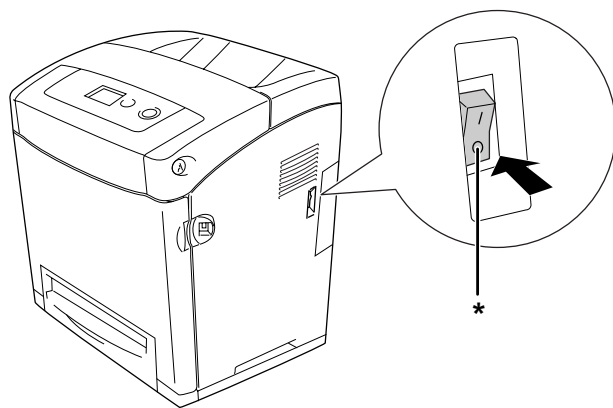
Avvertenza:

- ❑ *Se la stampante è in funzione da un certo periodo di tempo, il fusore può raggiungere temperature molto elevate. Prima di sostituire l'unità fusore spegnere la stampante e attendere 30 minuti affinché la temperatura possa diminuire.*
- ❑ *Tenere i materiali di consumo fuori della portata dei bambini.*

Sostituzione dell'unità fusore.

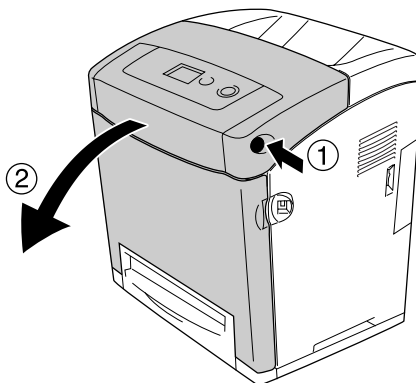
Per sostituire l'unità fusore, effettuare i passaggi che seguono.

1. Prima di sostituire l'unità fusore, spegnere la stampante e attendere 30 minuti, lasciando chiuso il coperchio frontale, affinché la temperatura possa diminuire.



* OFF

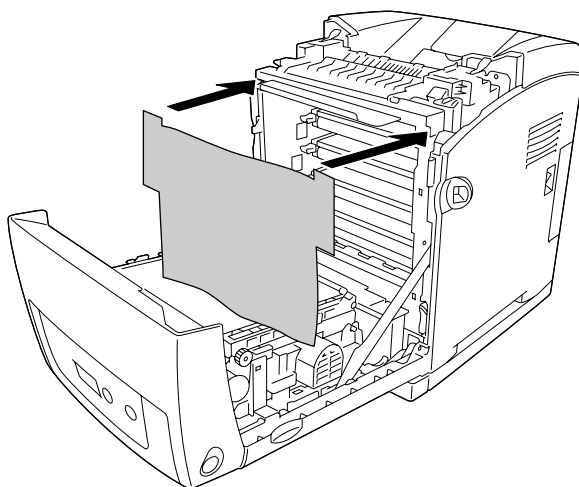
2. Premere il dispositivo a scatto sul coperchio frontale e aprire il coperchio.



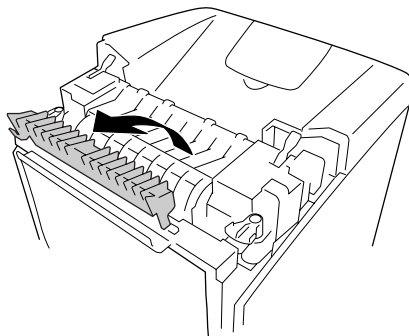
Attenzione:

- ❑ *Non lasciare aperto per più di cinque minuti il coperchio frontale per evitare di esporre alla luce le cartucce di imaging.*
- ❑ *Non esporre mai le cartucce di imaging alla luce del sole.*

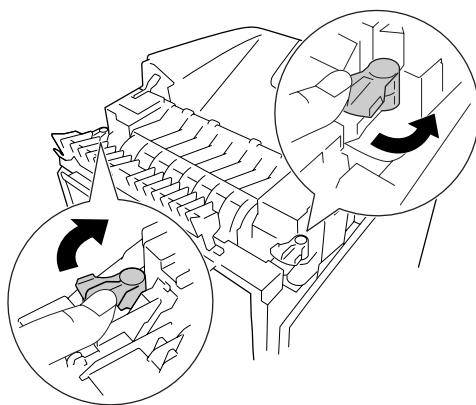
3. Prendere la pellicola fotoprotettiva dalla nuova unità fusore e attaccarla alla stampante.



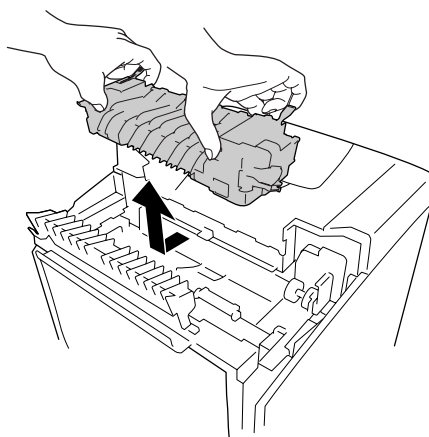
4. Aprire la guida della carta sulla parte frontale superiore della stampante.



5. Sbloccare le leve di blocco su entrambi i lati dell'unità fusore.



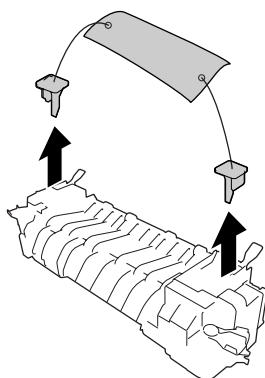
6. Tirare l'unità fusore verso di sé e sollevarla per toglierla dalla stampante.



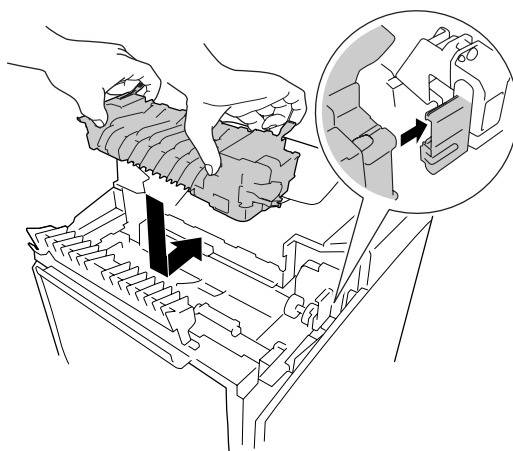
**Avvertenza:**

Fare attenzione a non toccare né il fusore, contrassegnato dall'etichetta **CAUTION HIGH TEMPERATURE (ATTENZIONE - SUPERFICIE A TEMPERATURA ELEVATA)**, né le aree circostanti. Se la stampante è in funzione da un certo periodo di tempo, il fusore e queste aree possono raggiungere temperature molto elevate. Se risulta necessario toccare una di tali aree, attendere prima 30 minuti affinché il calore venga attenuato.

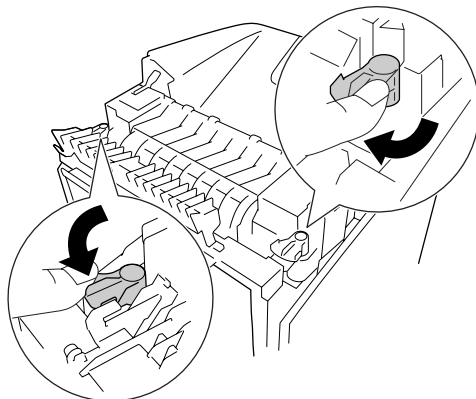
7. Estrarre la nuova unità fusore dalla confezione e rimuovere le protezioni.



8. Calare la nuova unità fusore nella stampante, assicurandosi che la tacca sul lato destro dell'unità fusore si inserisca nel montante della stampante.



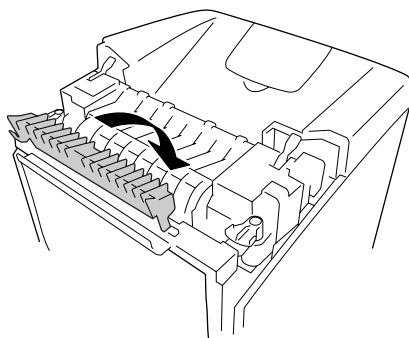
9. Bloccare le apposite leve su entrambi i lati dell'unità fusore.



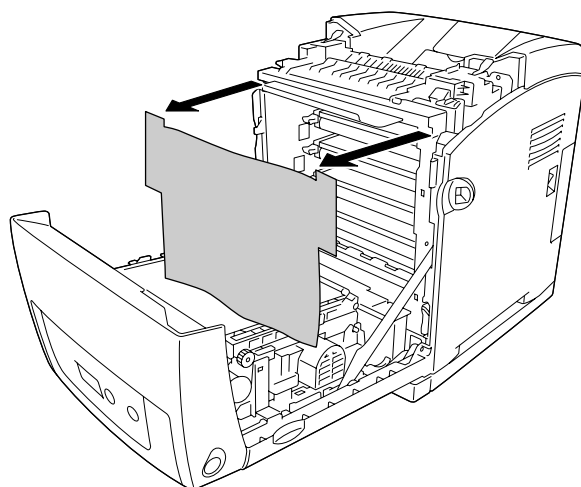
Nota:

Assicurarsi che le leve di blocco siano inserite a fondo nella posizione di bloccaggio.

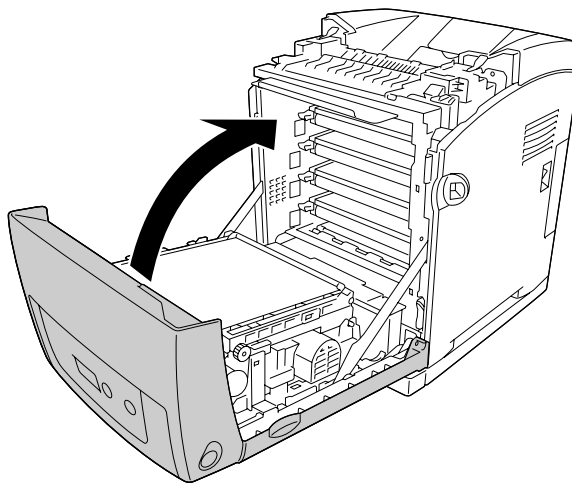
10. Chiudere la guida della carta sulla parte frontale superiore della stampante.



11. Rimuovere la pellicola fotoprotettiva dalla stampante.



12. Chiudere il coperchio frontale.



Unità di trasferimento

Precauzioni d'uso

Attenersi sempre alle seguenti precauzioni d'uso durante la sostituzione dei materiali di consumo.

Non toccare la superficie del prodotto di consumo. Ciò potrebbe compromettere la qualità di stampa.



Avvertenza:

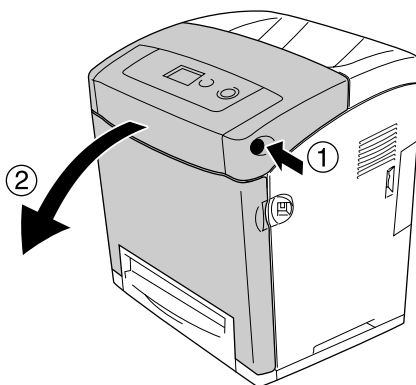
- Non bruciare materiali di consumo usati per smaltirli, in quanto possono esplodere e provocare lesioni. Lo smaltimento deve essere effettuato in conformità alle norme vigenti.*

- Tenere i materiali di consumo fuori della portata dei bambini.*

Sostituzione dell'unità di trasferimento

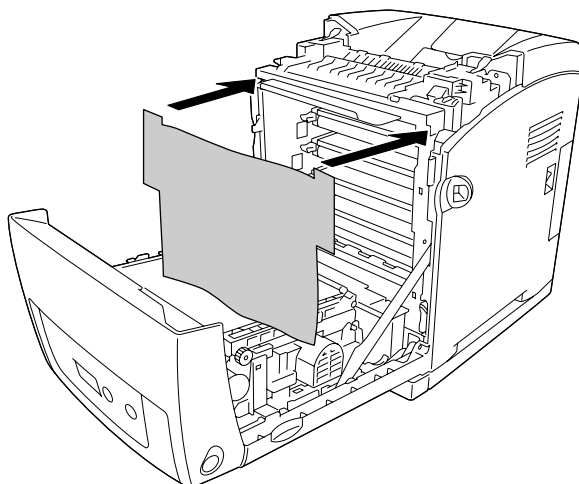
Per sostituire l'unità di trasferimento, effettuare i passaggi che seguono.

1. Premere il dispositivo a scatto sul coperchio frontale e aprire il coperchio.

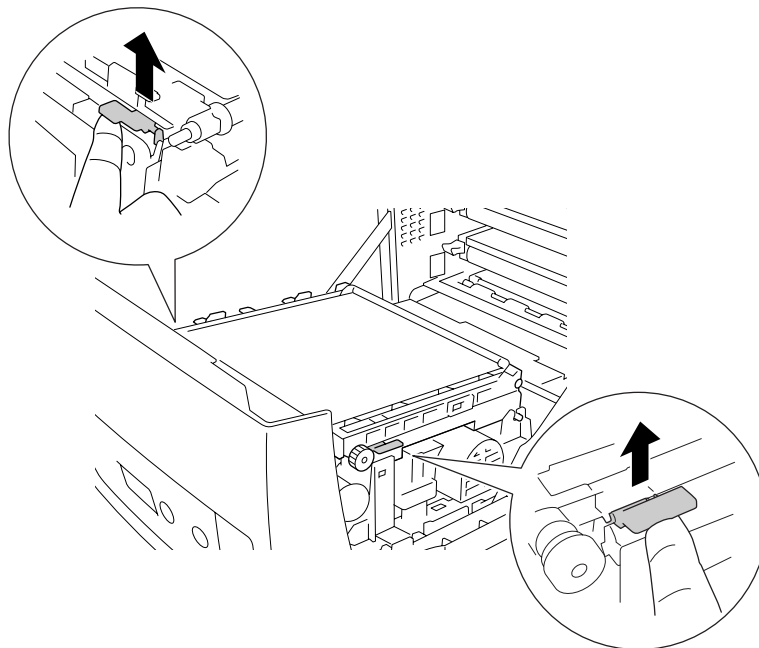


Attenzione:

- ❑ Non lasciare aperto per più di cinque minuti il coperchio frontale per evitare di esporre alla luce le cartucce di imaging.
 - ❑ Non esporre mai le cartucce di imaging alla luce del sole.
2. Prendere la pellicola fotoprotettiva dalla nuova unità di trasferimento e attaccarla alla stampante.



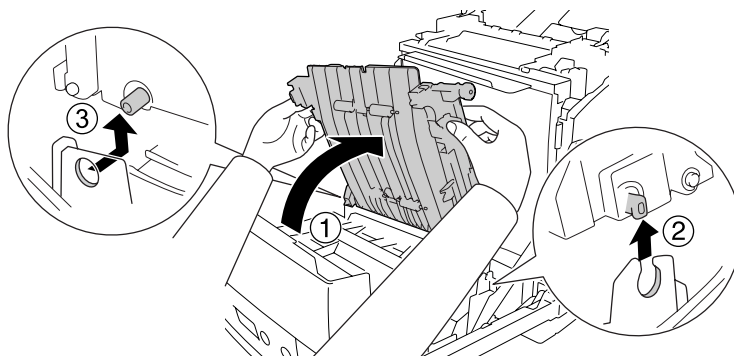
3. Tirare verso l'alto le linguette blu su ambo i lati dell'unità di trasferimento.



Avvertenza:

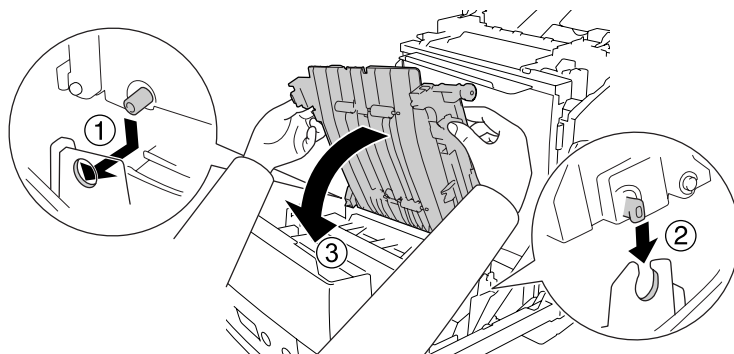
Fare attenzione a non toccare né il fusore, contrassegnato dall'etichetta **CAUTION HIGH TEMPERATURE (ATTENZIONE - SUPERFICIE A TEMPERATURA ELEVATA)**, né le aree circostanti. Se la stampante è in funzione da un certo periodo di tempo, il fusore e queste aree possono raggiungere temperature molto elevate. Se risulta necessario toccare una di tali aree, attendere prima 30 minuti affinché il calore venga attenuato.

4. Sollevare l'unità di trasferimento ed estrarla dalla stampante.

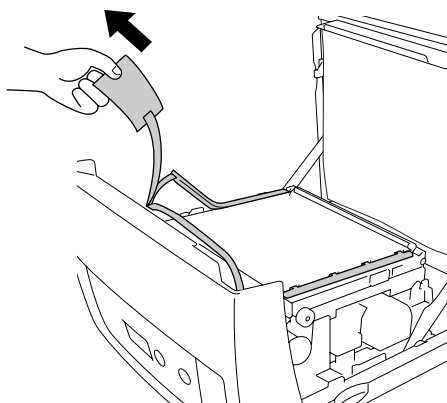


5. Estrarre la nuova unità di trasferimento dalla confezione.

6. Calare l'unità di trasferimento nella stampante assicurandosi che i rispettivi montanti si inseriscano nelle guide, quindi spingere verso il basso l'unità di trasferimento.



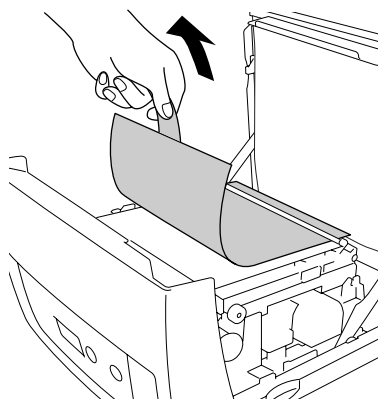
7. Rimuovere il materiale di protezione da ambo i lati dell'unità di trasferimento.



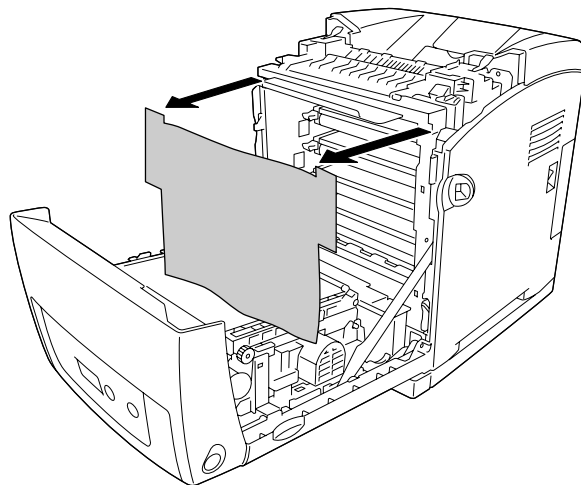
Attenzione:

Non toccare la cinghia di trasferimento sulla rispettiva unità per non danneggiarla.

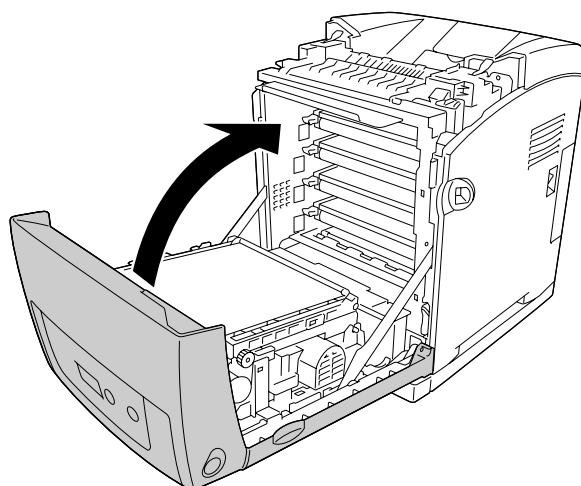
8. Rimuovere le protezioni dall'unità di trasferimento.



9. Rimuovere la pellicola fotoprotettiva dalla stampante.



10. Chiudere il coperchio frontale.

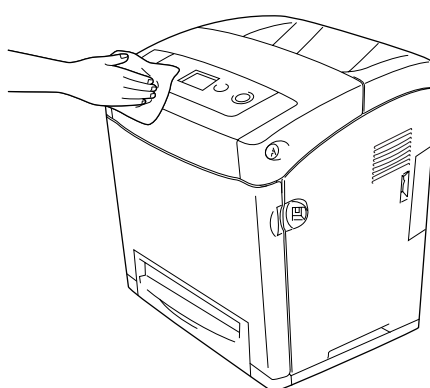


Capitolo 11

Pulizia e trasporto della stampante

Pulizia della stampante

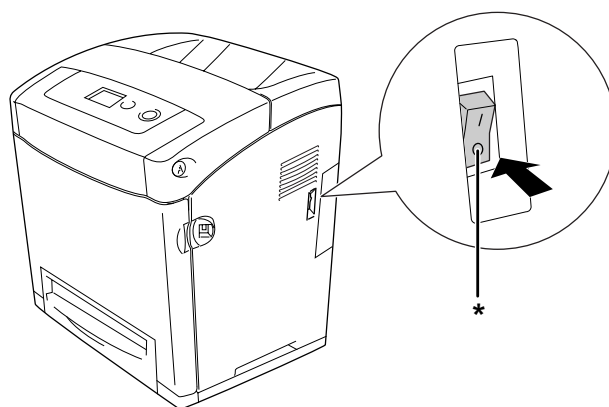
La stampante richiede poche operazioni di pulizia. Se il telaio esterno è sporco o impolverato, spegnere la stampante e pulirla con un panno morbido imbevuto di un detergente delicato.

**Attenzione:**

Non utilizzare mai alcool o solventi per pulire il coperchio della stampante. Tali agenti chimici possono danneggiare i componenti e il telaio. Fare attenzione a non versare acqua sui meccanismi e sui componenti elettrici della stampante.

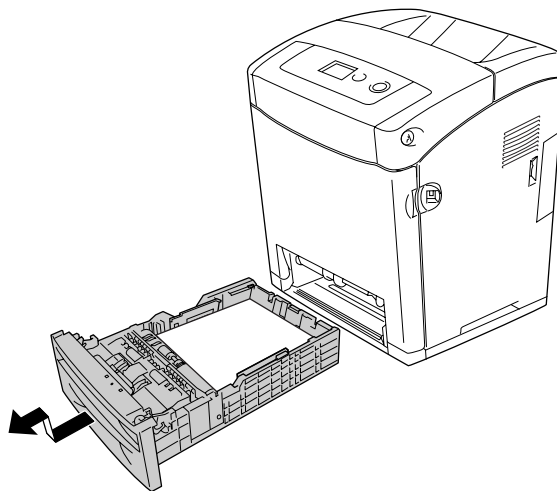
Pulizia del rullo di prelievo

1. Spegnere la stampante.

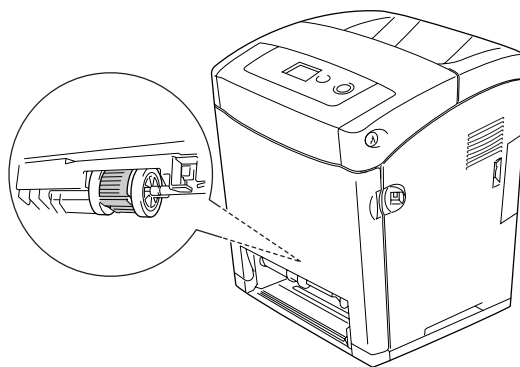


* OFF

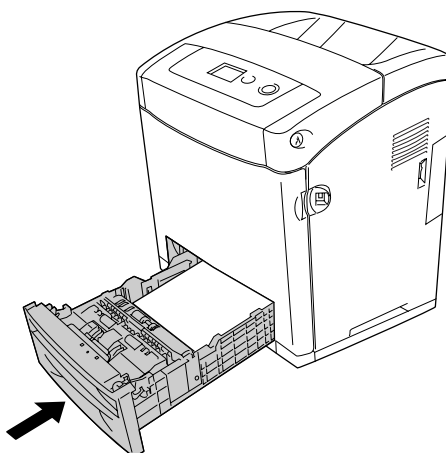
2. Estrarre il cassetto carta



3. Pulire delicatamente le parti in gomma del rullo di prelievo all'interno della stampante con un panno inumidito ben strizzato.



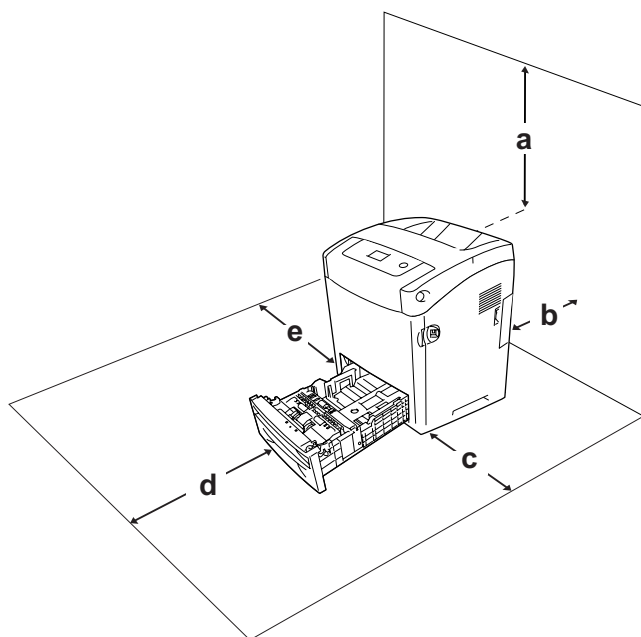
4. Inserire il cassetto carta.



Trasporto della stampante

Posizionamento della stampante

Quando occorre riposizionare la stampante, scegliere sempre un luogo con uno spazio sufficiente per eseguire le operazioni d'uso e di manutenzione in modo agevole. Nella figura seguente viene indicato lo spazio necessario intorno alla stampante per garantirne il regolare funzionamento.



- a. 95 mm
- b. 140 mm
- c. 100 mm
- d. 100 mm
- e. 100 mm

Per installare e utilizzare le seguenti unità opzionali, è necessario disporre della quantità di spazio supplementare indicata.

L'unità cassetto carta 550 fogli aggiunge 138 mm (5,4 pollici) alla parte inferiore della stampante.

Per stabilire la posizione ottimale della stampante, oltre ai requisiti di spazio è necessario attenersi alle seguenti indicazioni:

- Collocare la stampante in un punto che consenta di scollegare facilmente il cavo di alimentazione.
- Tenere il computer e la stampante lontano da potenziali fonti di interferenza, ad esempio altoparlanti o basi di telefoni cordless.
- Non utilizzare una presa di corrente controllata da interruttori a muro o da timer automatici. L'interruzione accidentale di elettricità può causare la perdita di dati importanti contenuti nelle memorie del computer e della stampante.



Attenzione:

- Assicurarsi che intorno alla stampante vi sia spazio sufficiente per un'adeguata ventilazione.*
 - Evitare di esporre la stampante alla luce diretta del sole, a fonti di calore elevato, all'umidità o alla polvere.*
 - Evitare di collegare la stampante a prese di corrente a cui sono collegati altri dispositivi.*
 - Utilizzare una presa di corrente con messa a terra adatta alla spina del cavo di alimentazione della stampante. Non utilizzare adattatori.*
 - Utilizzare esclusivamente prese compatibili con i requisiti di alimentazione della stampante.*

Lunghe distanze

Reimballaggio della stampante

Se è necessario trasportare la stampante per tragitti lunghi, imballarla accuratamente utilizzando la scatola e i materiali di imballaggio originali.

Per imballare la stampante, effettuare i passaggi che seguono.

1. Spegnerne la stampante e rimuovere i seguenti componenti:
 - Cavo di alimentazione
 - Cavi di interfaccia
 - Carta caricata
 - Cartucce di imaging
 - Unità opzionali installate
2. Applicare i materiali di protezione alla stampante e richiuderla nella scatola originale.

Regolazione della registrazione del colore

Se la stampante è stata trasportata per una lunga distanza, è necessario regolare la registrazione del colore per eventuali disallineamenti. Per istruzioni, vedere "Regolazione della registrazione del colore" a pagina 218.

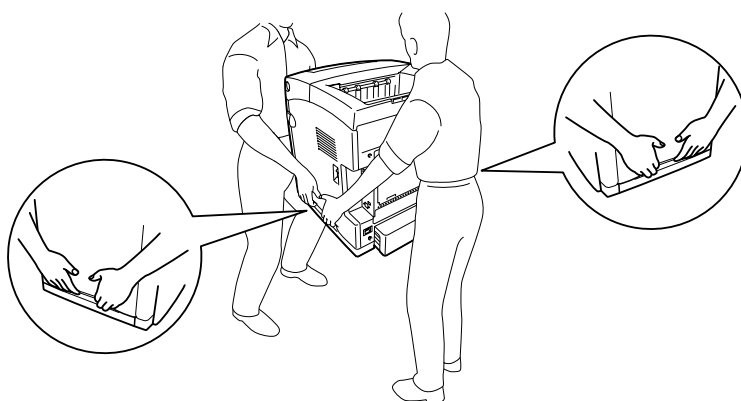
Brevi distanze

Durante il trasporto della stampante per brevi tragitti, tenere presenti le precauzioni d'uso che seguono.

Se si desidera spostare solo la stampante, si consiglia di sollevarla e trasportarla facendosi aiutare da almeno un'altra persona.

Per spostare la stampante per brevi distanze, effettuare i passaggi che seguono.

1. Spegnerla stampante e rimuovere i seguenti componenti:
 - Cavo di alimentazione
 - Cavi di interfaccia
 - Carta caricata
 - Unità opzionali installate
2. La stampante deve essere sollevata afferrandola nei punti appropriati, come indicato nella figura seguente.



Attenzione:

Durante gli spostamenti, tenere sempre la stampante in posizione orizzontale.

Capitolo 12

Risoluzione dei problemi

Rimozione della carta inceppata

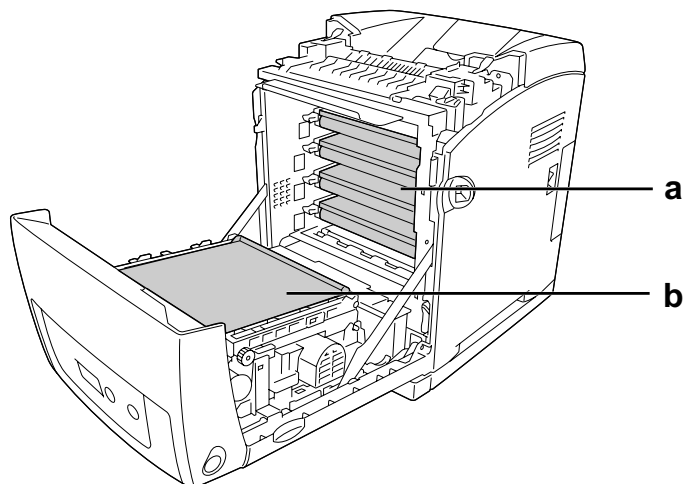
Se la carta rimane inceppata all'interno della stampante, sul pannello LCD e in EPSON Status Monitor vengono visualizzati messaggi di avviso.

Precauzioni per la rimozione della carta inceppata

Prima di rimuovere la carta inceppata, leggere attentamente le avvertenze riportate di seguito.

- Non rimuovere con forza la carta inceppata. La carta strappata può essere difficile da rimuovere e potrebbe causare ulteriori inceppamenti. Per impedire che la carta si strappi, tirare delicatamente il foglio.
- Rimuovere sempre la carta inceppata con entrambe le mani per impedire che si strappi.
- Se della carta strappata rimane all'interno della stampante o se il tipo di inceppamento verificatosi non è descritto in questa sezione, rivolgersi al rivenditore.
- Assicurarsi che il tipo di carta caricato corrisponda a quello impostato nel driver di stampante.
- Non lasciare aperto per più di cinque minuti il coperchio frontale per evitare di esporre alla luce le cartucce di imaging.
- Non esporre mai le cartucce di imaging alla luce del sole.

- ❑ Non toccare la cinghia di trasferimento e i tamburi fotosensibili per non danneggiarli.



- a. tamburi fotosensibili
- b. cinghia di trasferimento

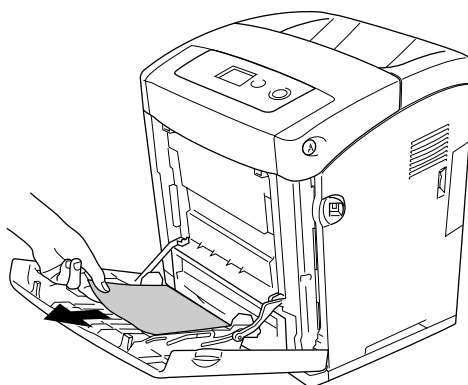


Avvertenza:

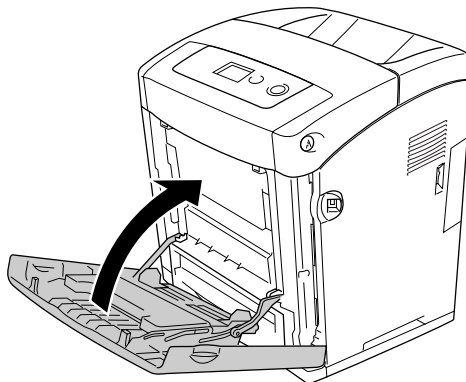
- ❑ Fare attenzione a non toccare né il fusore, contrassegnato dall'etichetta **CAUTION HIGH TEMPERATURE (ATTENZIONE - SUPERFICIE A TEMPERATURA ELEVATA)** né le aree circostanti. Se la stampante è in funzione da un certo periodo di tempo, il fusore e queste aree possono raggiungere temperature molto elevate.
- ❑ Non introdurre la mano nell'unità fusore. Alcuni componenti sono taglienti e possono provocare lesioni.

Inceppamento MF C1 A

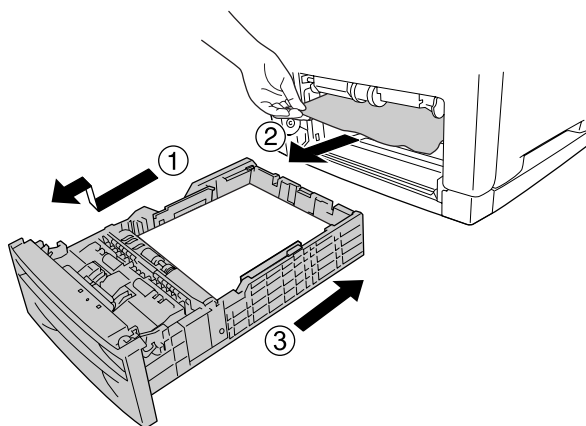
1. Rimuovere tutta la carta dal cassetto MF.



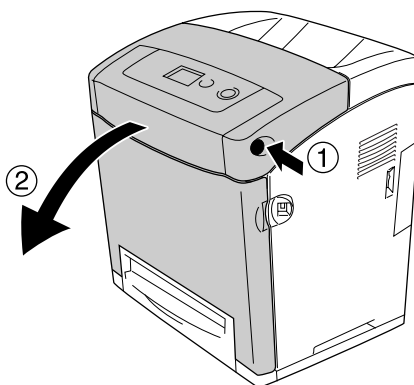
2. Chiudere il cassetto MF.



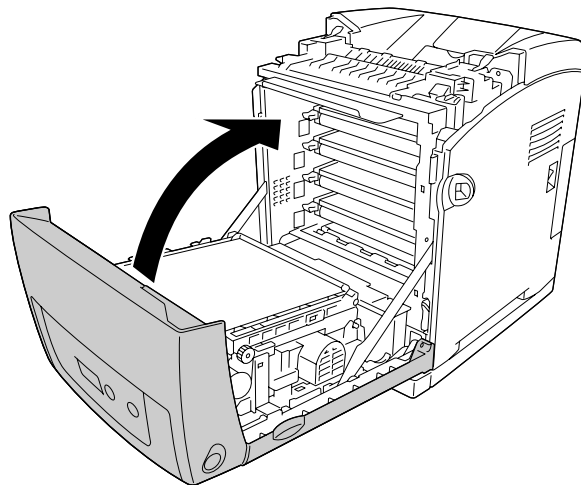
3. Rimuovere il cassetto carta standard, estrarre delicatamente i fogli di carta e reinstallare il cassetto carta.



4. Premere il dispositivo a scatto sul coperchio frontale e aprire il coperchio.



5. Chiudere il coperchio frontale.

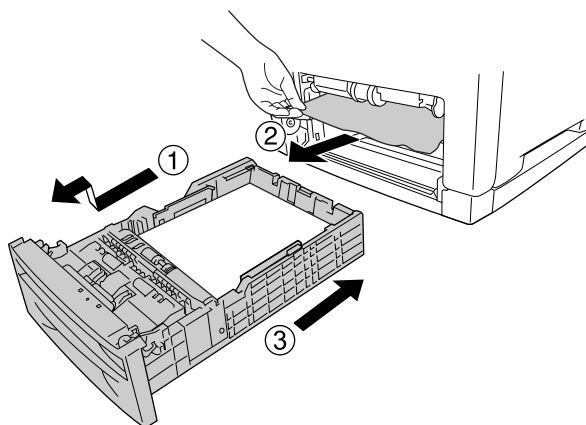


Inceppamento C1 A

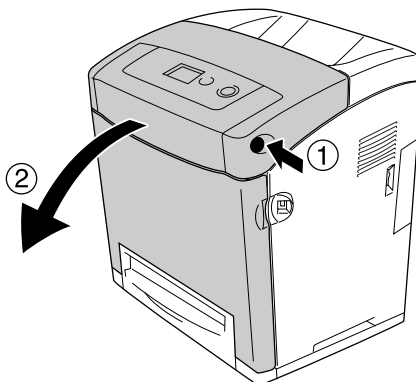
Nota:

Se il cassetto MF si apre, rimuovere la carta e chiudere il cassetto MF.

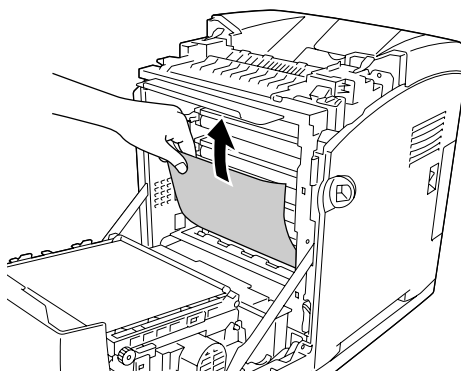
1. Rimuovere il cassetto carta standard, estrarre delicatamente i fogli di carta e reinstallare il cassetto carta.



2. Premere il dispositivo a scatto sul coperchio frontale e aprire il coperchio.



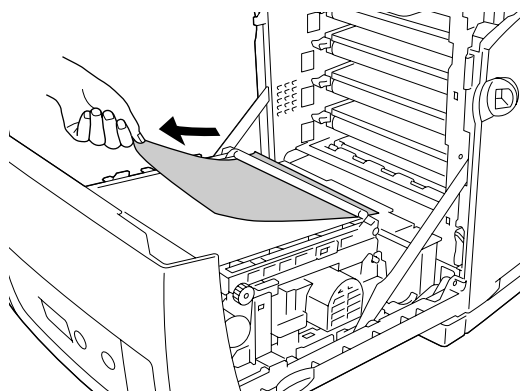
3. Estrarre delicatamente i fogli di carta.



Attenzione:

Non toccare la cinghia di trasferimento e i tamburi fotosensibili per non danneggiarli.

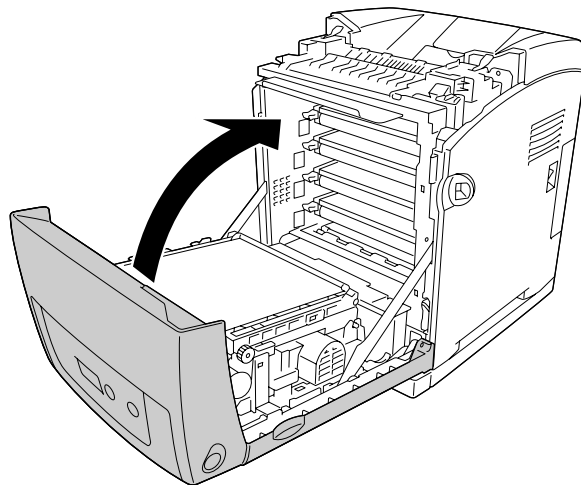
4. Estrarre delicatamente i fogli di carta sull'unità di trasferimento.



Attenzione:

Fare attenzione a non danneggiare la cinghia di trasferimento.

5. Chiudere il coperchio frontale.

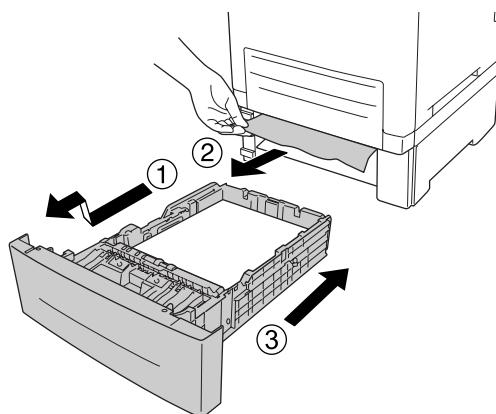


Inceppamento C2 C1 A

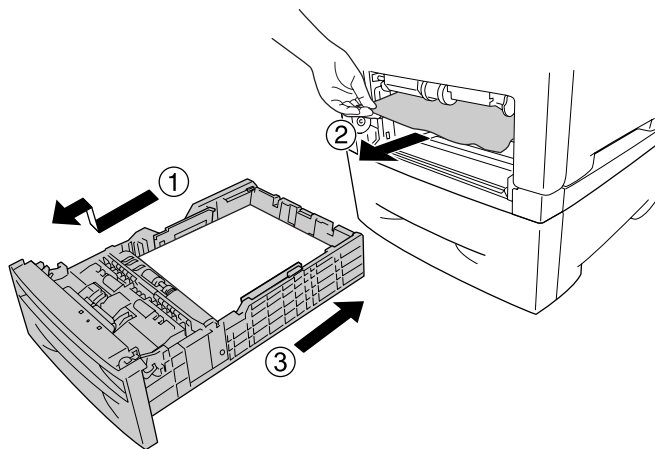
Nota:

Se il cassetto MF si apre, rimuovere la carta e chiudere il cassetto MF.

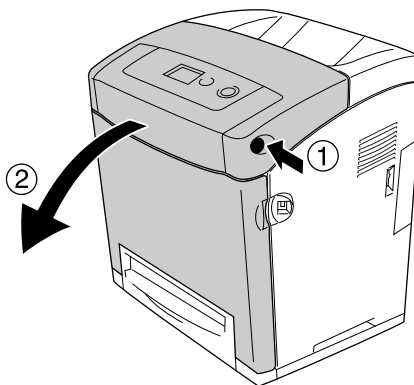
1. Rimuovere il cassetto carta opzionale, estrarre delicatamente i fogli di carta e reinstallare il cassetto carta.



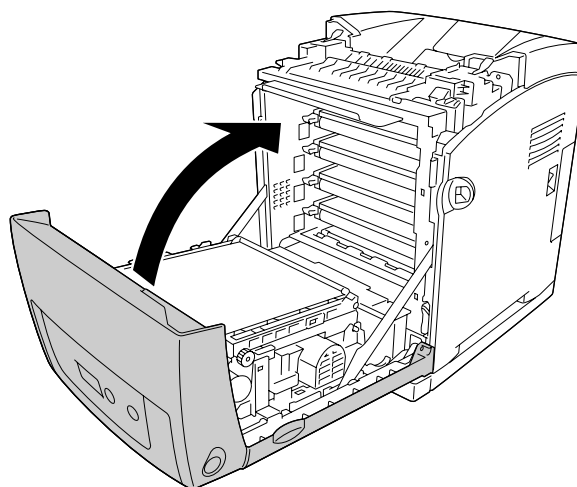
2. Rimuovere il cassetto carta standard, estrarre delicatamente i fogli di carta e reinstallare il cassetto carta.



3. Premere il dispositivo a scatto sul coperchio frontale e aprire il coperchio.



4. Chiudere il coperchio frontale.

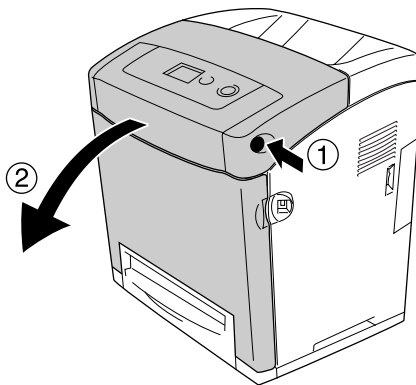


Inceppamento A B

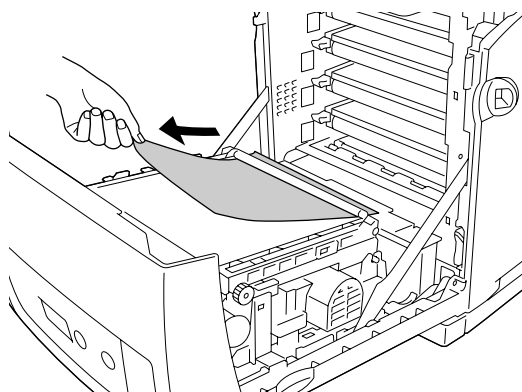
Nota:

Se il cassetto MF si apre, rimuovere la carta e chiudere il cassetto MF.

1. Premere il dispositivo a scatto sul coperchio frontale e aprire il coperchio.



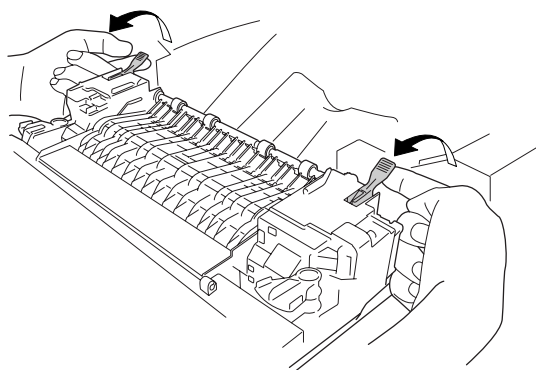
2. Estrarre delicatamente i fogli di carta sull'unità di trasferimento.



Attenzione:

- ❑ Fare attenzione a non danneggiare la cinghia di trasferimento.
- ❑ Non toccare la cinghia di trasferimento e i tamburi fotosensibili per non danneggiarli.

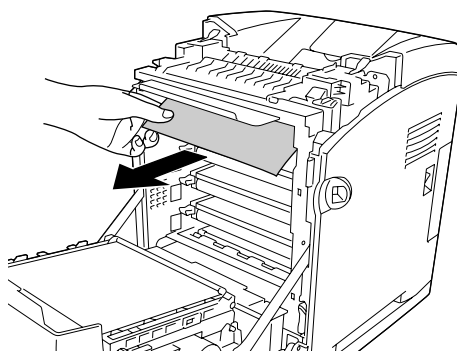
3. Sollevare le manopole verdi esterne dell'unità fusore per aprire il percorso della carta.



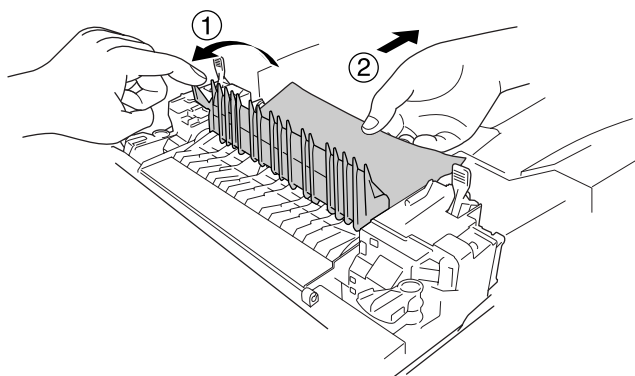
Avvertenza:

Fare attenzione a non toccare né il fusore, contrassegnato dall'etichetta **CAUTION HIGH TEMPERATURE (ATTENZIONE - SUPERFICIE A TEMPERATURA ELEVATA)** né le aree circostanti. Se la stampante è in funzione da un certo periodo di tempo, il fusore e queste aree possono raggiungere temperature molto elevate. Se risulta necessario toccare una di tali aree, attendere prima 30 minuti affinché il calore venga attenuato.

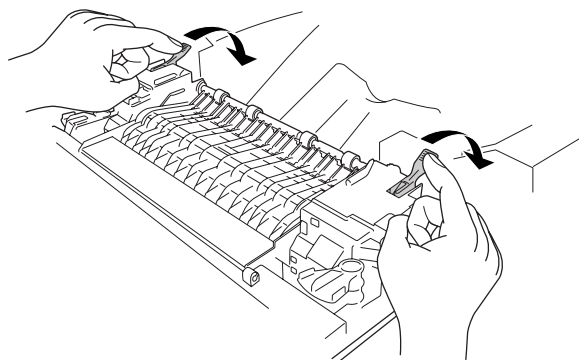
4. Estrarre delicatamente i fogli di carta tirandoli verso di sé.



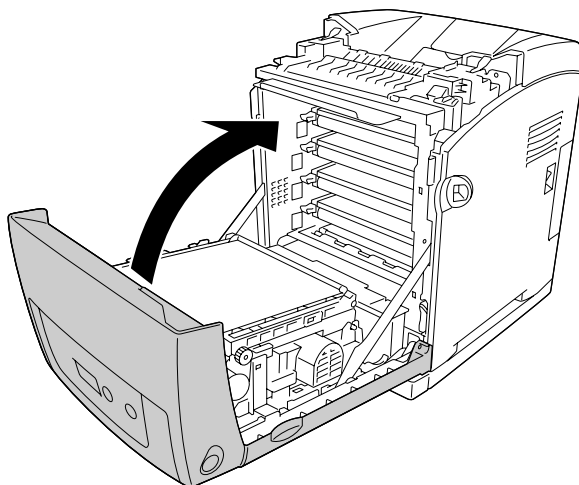
5. Sollevare la guida della carta dell'unità fusore ed estrarre i fogli di carta.



6. Abbassare le manopole verdi esterne dell'unità fusore per chiudere il percorso della carta.



7. Chiudere il coperchio frontale.

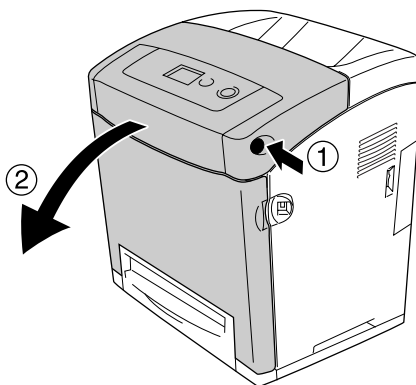


Inceppamento A D

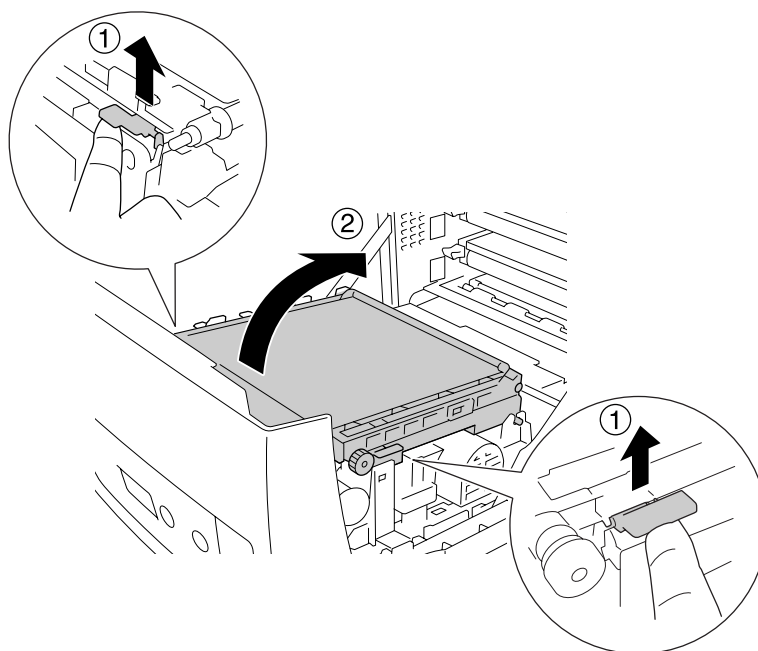
Nota:

Se il cassetto MF si apre, rimuovere la carta e chiudere il cassetto MF.

1. Premere il dispositivo a scatto sul coperchio frontale e aprire il coperchio.



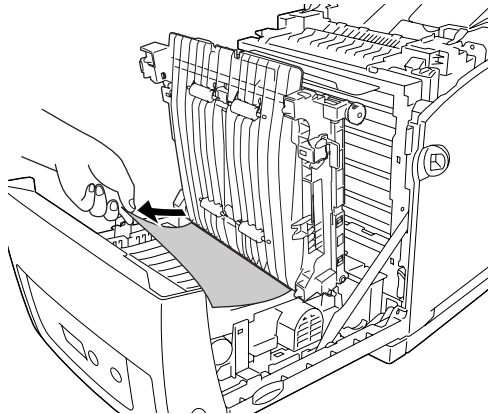
2. Tirare verso l'alto le linguette blu su ambo i lati dell'unità di trasferimento, quindi sollevare l'unità di trasferimento e appoggiarla alla stampante.



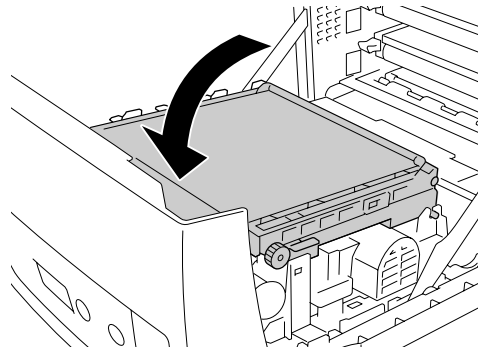
Attenzione:

Non toccare la cinghia di trasferimento sulla rispettiva unità per non danneggiarla.

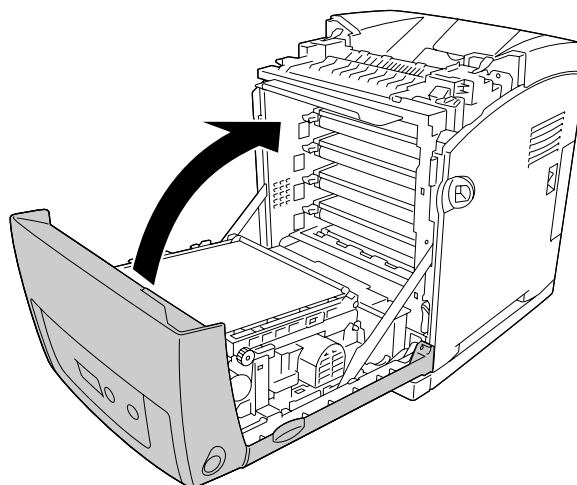
3. Estrarre delicatamente i fogli di carta sotto l'unità di trasferimento.



4. Spingere verso il basso l'unità di trasferimento fino a bloccarla.



5. Chiudere il coperchio frontale.



Stampa di un foglio di stato

Per verificare lo stato corrente della stampante e controllare che le unità opzionali siano state installate correttamente, stampare un foglio di stato utilizzando il pannello di controllo o il driver della stampante.

Per stampare un foglio di stato utilizzando il pannello di controllo della stampante, vedere "Stampa di un foglio di stato" a pagina 217.

Per stampare un foglio di stato utilizzando il driver della stampante, vedere "Stampa di un foglio di stato" a pagina 74 per Windows oppure "Stampa di un foglio di stato" a pagina 137 per Macintosh.

Problemi di funzionamento

La spia di attività non si accende

Cause	Azioni risolutive
Il cavo di alimentazione potrebbe non essere collegato correttamente alla presa elettrica.	Spegnere la stampante e controllare che sia collegato correttamente alla presa elettrica, quindi riaccendere la stampante.
La presa elettrica è controllata da un interruttore esterno o da un timer automatico.	Assicurarsi che l'interruttore sia acceso oppure collegare alla presa un altro dispositivo elettrico per verificare se funziona correttamente.

La stampante non stampa (la spia di attività è spenta)

Cause	Azioni risolutive
La stampante è fuori linea.	Premere una volta il pulsante ○ Avvio/Stop affinché la stampante risulti pronta per la stampa.
Potrebbe essersi verificato un errore.	Controllare se sul pannello LCD è visualizzato un messaggio di errore.

La spia di attività è accesa, ma la stampa non viene eseguita

Cause	Azioni risolutive
Il computer potrebbe non essere collegato correttamente alla stampante.	Eseguire la procedura illustrata nella <i>Guida di installazione</i> .
Il cavo di interfaccia potrebbe non essere collegato correttamente al computer.	Controllare entrambe le estremità del cavo di interfaccia tra il computer e la stampante.
Il cavo di interfaccia utilizzato potrebbe non essere appropriato.	Se si utilizza l'interfaccia USB, utilizzare un cavo Revisione 2,0.
Il software dell'applicazione non è configurato correttamente per la stampante.	Assicurarsi che la stampante risulti selezionata nel software dell'applicazione.
La memoria del computer non è sufficiente per la gestione del volume di dati del documento.	Provare a ridurre la risoluzione dell'immagine del documento nel software dell'applicazione oppure, se possibile, installare memoria aggiuntiva sul computer.

Il prodotto opzionale non è disponibile

Cause	Azioni risolutive
Per utenti Windows, EPSON Status Monitor non è installato. Per utenti Macintosh, non è stata effettuata una nuova registrazione della stampante.	<p>Per utenti di Windows: È necessario installare EPSON Status Monitor oppure definire manualmente le impostazioni nel driver di stampante. Vedere "Configurazione di impostazioni opzionali" a pagina 74.</p> <p>Per utenti di Macintosh: Quando si montano o si rimuovono delle unità opzionali, occorre eliminare la stampante utilizzando Utility di configurazione stampante (per Mac OS X 10.3 e 10.4), Centro Stampa (per Mac OS X 10.2 o precedente) o Scelta Risorse (per Mac OS 9), quindi registrare nuovamente la stampante. Per Mac OS X, avviare EPSON Status Monitor prima di registrare nuovamente la stampante.</p>

La quantità di toner rimasta non è aggiornata (solo per gli utenti di Windows)

Cause	Azioni risolutive
L'intervallo tra le informazioni di aggiornamento per i materiali di consumo è troppo lungo.	Premere il pulsante Ottieni info ora nella finestra di dialogo Info materiali consumo. È inoltre possibile modificare l'intervallo per le informazioni di aggiornamento sui materiali di consumo nella finestra di dialogo Ottieni info ora.

Problemi di stampa

Non è possibile stampare il carattere

Cause	Azioni risolutive
È possibile utilizzare i caratteri della stampante in sostituzione dei caratteri TrueType specificati.	Nel driver di stampante, selezionare il pulsante di opzione Stampa caratteri TrueType come bitmap nella finestra di dialogo Impostazioni estese.
Il carattere selezionato non è supportato dalla stampante.	Assicurarsi di aver installato il carattere appropriato. Per ulteriori informazioni, vedere la <i>Guida ai caratteri</i> .

I dati stampati risultano alterati

Cause	Azioni risolutive
Il cavo di interfaccia potrebbe non essere collegato correttamente al computer.	Assicurarsi che entrambe le estremità del cavo di interfaccia siano collegate in modo corretto.
Il cavo di interfaccia utilizzato potrebbe non essere appropriato.	Se si utilizza l'interfaccia USB, utilizzare un cavo Revisione 2,0.
L'impostazione di emulazione per la porta potrebbero non essere corrette.	Specificare la modalità di emulazione utilizzando i menu del pannello di controllo della stampante. Vedere "Menu Emulazione" a pagina 182.

Nota:

Se un foglio di stato non viene stampato correttamente, è possibile che la stampante sia danneggiata. In questo caso, rivolgersi al rivenditore o a un rappresentante dell'assistenza qualificato.

La posizione della stampa non è corretta

Cause	Azioni risolutive
La lunghezza della pagina e i margini potrebbero non essere impostati in modo corretto nell'applicazione in uso.	Assicurarsi di utilizzare le impostazioni appropriate di lunghezza della pagina e di margine nell'applicazione in uso.
L'impostazione Formato carta è errata.	Assicurarsi di aver impostato il formato della carta appropriato nel menu Carta del pannello di controllo.
L'impostazione Formato CASSETTO MF è errata.	Quando si carica della carta il cui formato non è specificato tramite l'impostazione Auto, specificare il formato della carta corretto tramite l'impostazione Formato CASSETTO MF del menu Carta nel pannello di controllo.

Disallineamento dei colori

Cause	Azioni risolutive
La posizione di registrazione di ciascun colore potrebbe essersi spostata durante la spedizione della stampante o il trasferimento della stessa in una nuova posizione.	Regolare l'allineamento della registrazione del colore. Per istruzioni, vedere "Regolazione della registrazione del colore" a pagina 218.

Le immagini non vengono stampate correttamente

Cause	Azioni risolutive
La modalità di emulazione della stampante non è impostata correttamente nell'applicazione.	Assicurarsi che nell'applicazione sia impostata la modalità di emulazione che si desidera utilizzare. Ad esempio, se si utilizza la modalità ESC/Page, assicurarsi che l'applicazione sia impostata per l'utilizzo di una stampante ESC/Page.
Memoria insufficiente.	La stampa di immagini richiede grandi quantità di memoria. Installare un modulo di memoria appropriato. Vedere "Modulo di memoria" a pagina 233.

Dal cassetto MF escono lucidi vuoti

Se si verificano errori nella stampa dei lucidi, sul pannello LCD viene visualizzato il messaggio di errore `Verifica foglio OHP`.

Rimuovere i lucidi dalla dal cassetto MF. Aprire e chiudere il coperchio frontale. Confermare il tipo e il formato della carta, quindi caricare il tipo corretto di lucidi.

Nota:

- Quando si utilizzano lucidi, caricarli nel cassetto MF e impostare Tipo di carta su **Lucido** nel driver della stampante.
- Quando nel driver della stampante Tipo di carta è impostato su **Lucido**, non caricare un tipo di carta diverso dai lucidi.

Problemi relativi alla stampa a colori

Non è possibile eseguire la stampa a colori

Cause	Azioni risolutive
Nel driver della stampante per l'impostazione Colore è selezionato Nero .	Modificare l'impostazione in Colore .
L'impostazione relativa al colore definita nell'applicazione utilizzata non è appropriata per la stampa a colori.	Assicurarsi che l'impostazione definita nell'applicazione sia appropriata per la stampa a colori.
È possibile che la durata utile di una delle cartucce di imaging stia per esaurirsi, ma la stampa è stata continuata premendo il pulsante Avvio/Stop .	Se si verifica l'errore SOT. TONER uuuu, sostituire la cartuccia di imaging senza premere il pulsante Avvio/Stop . Vedere "Cartuccia di imaging" a pagina 241.

Quando si esegue la stampa da stampanti differenti i colori della stampa risultano diversi

Cause	Azioni risolutive
Le impostazioni predefinite del driver della stampante e le tabelle dei colori variano a seconda del modello della stampante.	Nella finestra di dialogo Altre impostazioni del driver della stampante definire l'impostazione Gamma su 1,8, quindi eseguire di nuovo la stampa. Se il problema persiste, regolare il colore utilizzando il dispositivo di scorrimento per ciascun colore. Per dettagli sulla finestra di dialogo Altre impostazioni, vedere la Guida in linea del driver della stampante.

Il colore appare diverso dal colore visualizzato sullo schermo del computer

Cause	Azioni risolutive
I colori stampati non corrispondono esattamente a quelli visualizzati sul monitor, in quanto stampanti e monitor utilizzano sistemi di colori differenti: i monitor utilizzano il sistema RGB (rosso, verde e blu), mentre le stampanti utilizzano di solito il sistema CMYK (ciano, magenta, giallo e nero).	Sebbene sia difficile ottenere una corrispondenza perfetta, selezionando l'impostazione ICM (per Windows XP, XP x64, Me, 98, 2000, Server 2003 o Server 2003 x64) o ColorSync (per Macintosh) del driver della stampante, è possibile migliorare la corrispondenza dei colori tra periferiche diverse. Per informazioni dettagliate, vedere la Guida in linea del driver della stampante.
Per Macintosh, l'impostazione Profilo sistema non è in uso.	Per applicare correttamente la modalità ColorSync, la periferica di input e l'applicazione devono supportare ColorSync e occorre utilizzare un profilo di sistema per il monitor.
È possibile che nel driver della stampante sia selezionato PhotoEnhance .	Poiché la funzione PhotoEnhance corregge il contrasto e la luminosità dell'immagine originale, è possibile che non sia adatta per stampare immagini vivide.

Problemi relativi alla qualità di stampa

Lo sfondo è scuro o sporco

Cause	Azioni risolutive
Il tipo di carta utilizzato potrebbe non essere adatto alla stampante.	Se la superficie del foglio è troppo ruvida, è possibile che i caratteri risultino deformati oppure che vengano stampati parzialmente. Per ottenere risultati di stampa ottimali si raccomanda l'utilizzo di carta per stampante laser a colori EPSON o comunque di carta liscia di alta qualità per fotocopiatrici. Per informazioni sulla scelta della carta, vedere "Tipi di carta disponibili" a pagina 306.
Il percorso della carta all'interno della stampante potrebbe essere impolverato.	Pulire i componenti interni della stampante eseguendo la stampa di tre pagine con un solo carattere per foglio.

La stampa presenta dei punti bianchi

Cause	Azioni risolutive
Il percorso della carta all'interno della stampante potrebbe essere impolverato.	Pulire i componenti interni della stampante eseguendo la stampa di tre pagine con un solo carattere per foglio.

Il tono o la qualità di stampa non è uniforme

Cause	Azioni risolutive
La carta potrebbe essere umida.	Non conservare la carta in ambienti umidi.
È possibile che la durata utile di una delle cartucce di imaging stia per esaurirsi.	Se sul pannello LCD o in EPSON Status Monitor viene visualizzato un messaggio di avviso indicante che la quantità di toner rimasta è in esaurimento, sostituire la cartuccia di imaging. Vedere "Cartuccia di imaging" a pagina 241. È inoltre possibile controllare la quantità di toner rimanente nella cartuccia nella scheda Impostazioni di base nel driver della stampante.

Le immagini a mezzetinte non vengono stampate in maniera uniforme

Cause	Azioni risolutive
La carta potrebbe essere umida.	Non conservare la carta in ambienti umidi. Utilizzare carta contenuta in pacchi aperti di recente.
È possibile che la durata utile di una delle cartucce di imaging stia per esaurirsi.	Se sul pannello LCD o in EPSON Status Monitor viene visualizzato un messaggio di avviso indicante che la quantità di toner è in esaurimento, sostituire la cartuccia di imaging. Vedere "Cartuccia di imaging" a pagina 241. È inoltre possibile controllare la quantità di toner rimanente nella cartuccia nella scheda Impostazioni di base nel driver della stampante.
Durante la stampa di immagini, il valore dell'impostazione relativa alla sfumatura non è troppo basso.	Per utenti Windows, nella scheda Impostazioni di base del driver di stampante, fare clic su Avanzato , quindi selezionare il pulsante Altre impostazioni . Selezionare quindi Mezzetinte . Per utenti Macintosh, nella scheda Impostazioni di base del driver della stampante, fare clic su Altre impostazioni , selezionare il pulsante Migli.MG , quindi selezionare Liscio . L'impostazione summenzionata può essere attivata solo se si stampa in bianco e nero.

Il toner produce sbavature

Cause	Azioni risolutive
La carta potrebbe essere umida.	Non conservare la carta in ambienti umidi.
Il tipo di carta utilizzato potrebbe non essere adatto alla stampante.	Per ottenere risultati di stampa ottimali si raccomanda l'utilizzo di carta per stampante laser a colori EPSON o comunque di carta liscia di alta qualità per fotocopiatrici. Per informazioni sulla scelta della carta, vedere "Tipi di carta disponibili" a pagina 306.
Il percorso della carta all'interno della stampante potrebbe essere impolverato.	Pulire i componenti interni della stampante eseguendo la stampa di tre pagine con un solo carattere per foglio.

L'immagine stampata presenta alcune aree mancanti

Cause	Azioni risolutive
La carta potrebbe essere umida.	La stampante è sensibile all'umidità assorbita dalla carta. Maggiore è il tasso di umidità della carta, più chiara sarà la stampa. Non conservare la carta in ambienti umidi.
Il tipo di carta utilizzato potrebbe non essere adatto alla stampante.	Se la superficie del foglio è troppo ruvida, è possibile che i caratteri risultino deformati oppure che vengano stampati parzialmente. Per ottenere risultati di stampa ottimali si raccomanda l'utilizzo di carta per stampante laser a colori EPSON o comunque di carta liscia di alta qualità per fotocopiatrici. Per informazioni sulla scelta della carta, vedere "Tipi di carta disponibili" a pagina 306.

La stampante restituisce pagine completamente bianche

Cause	Azioni risolutive
La stampante potrebbe aver caricato più fogli contemporaneamente.	Rimuovere la risma di carta dal cassetto e fletterla avanti e indietro, allinearne i bordi contro una superficie piana, quindi ricaricare la carta.
È possibile che la durata utile di una delle cartucce di imaging stia per esaurirsi.	Se sul pannello LCD o in EPSON Status Monitor viene visualizzato un messaggio di avviso indicante che la quantità di toner è in esaurimento, sostituire la cartuccia di imaging. Vedere "Cartuccia di imaging" a pagina 241. È inoltre possibile controllare la quantità di toner rimanente nella cartuccia nella scheda Impostazioni di base nel driver della stampante.
Si è verificato un problema con l'applicazione o con il cavo di interfaccia.	Stampare un foglio di stato. Vedere "Stampa di un foglio di stato" a pagina 217. Se viene stampato un foglio completamente bianco, è possibile che si sia verificato un problema nella stampante. Spegnerla e rivolgersi al rivenditore.
L'impostazione Formato carta è errata.	Assicurarsi di aver impostato il formato della carta appropriato nel menu Carta del pannello di controllo.
L'impostazione Formato CASSETTO MF è errata.	Quando si carica della carta il cui formato non è specificato tramite l'impostazione Auto, specificare il formato della carta corretto tramite l'impostazione Formato CASSETTO MF del menu Carta nel pannello di controllo.
Il nastro di protezione potrebbe non essere stato rimosso dalla cartuccia di imaging.	Assicurarsi che il nastro di protezione sia stato completamente rimosso. Per informazioni dettagliate, vedere "Cartuccia di imaging" a pagina 241.

L'immagine stampata è chiara o sbiadita

Cause	Azioni risolutive
La carta potrebbe essere umida.	Non conservare la carta in ambienti umidi.
È stata impostata la modalità Risparmio toner.	Disattivare la modalità Risparmio toner utilizzando il driver o i menu del pannello di controllo della stampante. Per modificare la modalità Risparmio toner utilizzando il driver di stampante, selezionare Avanzato in Impostazioni di base e fare clic sul pulsante Altre impostazioni . Deselezionare la casella di controllo Salva toner nella finestra di dialogo Altre impostazioni in Windows o nella finestra di dialogo Avanzate in Macintosh.
È possibile che la durata utile di una delle cartucce di imaging stia per esaurirsi.	Se sul pannello LCD o in EPSON Status Monitor viene visualizzato un messaggio di avviso indicante che la quantità di toner è in esaurimento, sostituire la cartuccia di imaging. Vedere "Cartuccia di imaging" a pagina 241. È inoltre possibile controllare la quantità di toner rimanente nella cartuccia nella scheda Impostazioni di base nel driver della stampante.

Il lato non stampato del foglio è sporco

Cause	Azioni risolutive
Del toner potrebbe essersi versato sul percorso di alimentazione della carta.	Pulire i componenti interni della stampante eseguendo la stampa di tre pagine con un solo carattere per foglio.

Problemi di memoria

La qualità di stampa è diminuita

Cause	Azioni risolutive
La stampante non è in grado di fornire il livello di qualità desiderato in quanto la memoria non è sufficiente; pertanto, la stampante riduce automaticamente il livello di qualità per poter completare la stampa.	Controllare se la qualità di stampa è accettabile. In caso contrario, aggiungere ulteriore memoria per una risoluzione definitiva del problema oppure ridurre momentaneamente la qualità di stampa nel driver di stampante. Se nel pannello di controllo Disco RAM è impostato su Massimo o Normale, è possibile aumentare la memoria disponibile modificando questa impostazione su Off.

Memoria insufficiente per l'attività corrente

Cause	Azioni risolutive
La memoria della stampante non è sufficiente per l'attività corrente.	Aggiungere ulteriore memoria per una risoluzione definitiva del problema oppure ridurre momentaneamente la qualità di stampa nel driver di stampante. Se nel pannello di controllo Disco RAM è impostato su Massimo o Normale, è possibile aumentare la memoria disponibile modificando questa impostazione su Off.

Memoria insufficiente per stampare tutte le copie

Cause	Azioni risolutive
La memoria della stampante non è sufficiente per la fascicolazione dei lavori di stampa.	In questo caso, verrà stampato solo un set di copie. Ridurre il contenuto dei lavori di stampa oppure aggiungere ulteriore memoria. Per informazioni sull'aggiunta di ulteriore memoria alla stampante, vedere "Modulo di memoria" a pagina 233. Se nel pannello di controllo Disco RAM è impostato su Massimo o Normale, è possibile aumentare la memoria disponibile modificando questa impostazione su Off.

Problemi di gestione della carta

La carta non viene alimentata correttamente

Cause	Azioni risolutive
Le guide della carta non sono posizionate correttamente.	Assicurarsi che le guide della carta di tutti i cassettei e del cassetto MF siano posizionate correttamente.
L'impostazione relativa all'origine della carta potrebbe non essere corretta.	Assicurarsi che nell'applicazione sia stata selezionata l'origine della carta corretta.
I cassettei della carta potrebbero essere vuoti.	Caricare la carta nell'origine della carta selezionata.
Il formato della carta caricata differisce dal formato specificato utilizzando il pannello di controllo o il driver della stampante.	Assicurarsi che nel pannello di controllo o nel driver della stampante siano definite le impostazioni di formato e origine carta appropriate.
È stata caricata una quantità eccessiva di fogli nel cassetto MF o nei cassettei della carta.	Assicurarsi che il numero di fogli caricati non superi il limite massimo. Per informazioni sulla capacità massima di ciascuna origine della carta, vedere "Cassetto MF" a pagina 32, "Cassetto della carta inferiore standard" a pagina 33 e "Cassetto carta da 550 fogli" a pagina 33.
Se la carta non viene alimentata dall'unità cassetto carta opzionale, è possibile che quest'ultima non sia installata correttamente.	Per istruzioni sull'installazione di questa unità, vedere "Unità opzionale cassetto carta" a pagina 224.

Problemi d'uso delle unità opzionali

Per verificare che le unità opzionali siano state installate correttamente, stampare un foglio di stato. Per informazioni dettagliate, vedere "Stampa di un foglio di stato" a pagina 217.

Sul pannello LCD viene visualizzato il messaggio Scheda IF non valida

Cause	Azioni risolutive
La stampante non riesce a leggere la scheda di interfaccia opzionale installata.	Spegnere il computer, quindi rimuovere la scheda. Assicurarsi che il modello della scheda di interfaccia sia supportato.

Il cassetto della carta opzionale non alimenta carta

Cause	Azioni risolutive
Le guide della carta non sono posizionate correttamente.	Assicurarsi che le guide della carta di tutti i cassettei carta opzionali siano posizionate correttamente.
Il cassetto della carta opzionale non è stato installato correttamente.	Per istruzioni sull'installazione di un'unità cassetto carta opzionale, vedere "Unità opzionale cassetto carta" a pagina 224.
L'impostazione relativa all'origine della carta potrebbe non essere corretta.	Assicurarsi che nell'applicazione sia stata selezionata l'origine della carta appropriata.
Il cassetto della carta potrebbe essere vuoto.	Caricare la carta nell'origine della carta selezionata.
Nel cassetto è stata caricata una quantità eccessiva di fogli.	Assicurarsi che il numero di fogli caricati non superi il limite massimo. Per informazioni sulla capacità massima di ciascuna origine della carta, vedere "Cassetto MF" a pagina 32, "Cassetto della carta inferiore standard" a pagina 33 e "Cassetto carta da 550 fogli" a pagina 33.
Il formato della carta non è impostato correttamente.	Assicurarsi di impostare correttamente le guide della carta nel cassetto carta opzionale.

Quando si utilizza il cassetto della carta opzionale si verifica un inceppamento nell'alimentazione

Cause	Azioni risolutive
Si è verificato un inceppamento nel cassetto della carta opzionale.	Per rimuovere l'inceppamento, vedere "Rimozione della carta inceppata" a pagina 261.

Non è possibile utilizzare un'unità opzionale installata

Cause	Azioni risolutive
L'unità opzionale installata non è definita nel driver di stampante.	<p>Per utenti di Windows: È necessario definire le impostazioni manualmente nel driver di stampante. Vedere "Configurazione di impostazioni opzionali" a pagina 74.</p> <p>Per utenti di Macintosh: Quando si montano o si rimuovono delle unità opzionali, occorre eliminare la stampante utilizzando Utility di configurazione stampante (per Mac OS X 10.3 e 10.4), Centro Stampa (per Mac OS X 10.2 o precedente) o Scelta Risorse (per Mac OS 9), quindi registrare nuovamente la stampante. Per Mac OS X, avviare EPSON Status Monitor prima di registrare nuovamente la stampante.</p>

Risoluzione dei problemi USB

Se si riscontrano difficoltà nell'utilizzo di una stampante con connessione USB, controllare se si tratta di uno dei problemi illustrati di seguito e, in tal caso, intraprendere le azioni consigliate per risolverlo.

Connessioni USB

Talvolta, i cavi o le connessioni USB possono essere la causa di problemi. Adottare una o entrambe le soluzioni illustrate di seguito.

- ❑ Per ottenere risultati ottimali, è necessario collegare la stampante direttamente alla porta USB del computer. Se occorre utilizzare più hub USB, è consigliabile collegare la stampante all'hub di primo livello.

Sistema operativo Windows

Il computer deve essere un modello sul quale sia stato preinstallato Windows XP, XP x64, Me, 98, 2000, Server 2003 o Server 2003 XP x64, un modello sul quale sia stato preinstallato Windows 98 ed eseguito l'aggiornamento a Windows Me oppure un modello sul quale sia stato preinstallato Windows Me, 98, 2000, Server 2003 o Server 2003 XP x64 ed eseguito l'aggiornamento a Windows XP o XP x64. Se il computer non soddisfa tali specifiche oppure non è dotato di una porta USB incorporata, potrebbe non essere possibile installare oppure eseguire il driver di stampante USB.

Per dettagli sul computer, rivolgersi al rivenditore.

Installazione del software della stampante

Un'installazione del software errata oppure incompleta può causare problemi USB. Per eseguire un'installazione corretta, tenere presenti le seguenti informazioni ed effettuare i controlli consigliati.

Controllo dell'installazione del software della stampante per XP, XP x64, 2000, Server 2003 o Server 2003 x64

Se si utilizza Windows XP, XP x64, 2000, Server 2003 o Server 2003 x64, per installare il software della stampante, è necessario completare le procedure descritte nella *Guida di installazione* fornita con la stampante. In caso contrario, è possibile che venga installato il driver Universal di Microsoft. Per verificare se è stato installato il driver Universal, effettuare i passaggi che seguono.

1. Aprire la cartella **Stampanti** e fare clic con il pulsante destro del mouse sull'icona della stampante.
2. Fare clic su **Preferenze di stampa** nel menu di scelta rapida visualizzato, quindi fare clic con il pulsante destro del mouse in un punto qualsiasi nel driver.

Se viene visualizzata la voce **Informazioni su** nel menu di scelta rapida visualizzato, fare clic su tale voce. Se viene visualizzato il messaggio "Driver della stampante Unidrv", è necessario installare di nuovo il software della stampante come descritto nella *Guida di installazione*. Se **Informazioni su** non viene visualizzato, il software della stampante è stato installato correttamente.

Nota:

*In Windows 2000, se viene visualizzata la finestra di dialogo Firma digitale non trovata durante l'installazione, fare clic su **Si**. Se si fa clic su **No**, sarà necessario installare nuovamente il software della stampante.*

*Se, in Windows XP, XP x64, Server 2003 o Server 2003 x64, durante il processo di installazione viene visualizzata la finestra di dialogo Installazione software, fare clic su **Continua**. Se si fa clic su **Arresta installazione**, sarà necessario installare nuovamente il software della stampante.*

Controllo del software della stampante in Windows Me o 98

Se si annulla la procedura di installazione del driver plug-and-play in Windows Me o 98 prima di completarla, è possibile che il driver di stampante USB o il software della stampante venga installato in maniera errata. Per assicurare una corretta installazione del software e del driver di stampante, seguire le istruzioni riportate di seguito.

Nota:

Le schermate illustrate in questa sezione sono relative al sistema operativo Windows 98. Le schermate di Windows Me possono differire leggermente.

1. Accedere al driver della stampante, vedere "Accesso al driver della stampante" a pagina 47, quindi fare clic sulla scheda **Dettagli**.

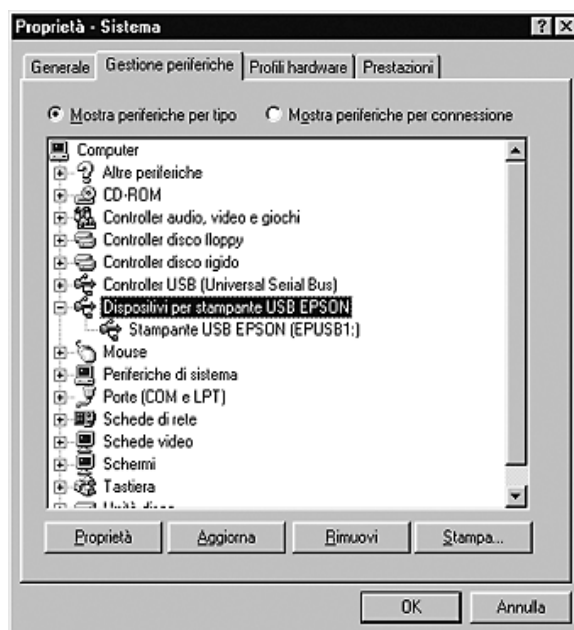


Se EPUSBX: (nome della stampante) viene visualizzato nell'elenco a discesa "Stampa su", il driver della periferica USB e il software della stampante sono stati installati correttamente. Se, invece, la porta appropriata non viene visualizzata, passare al punto successivo.

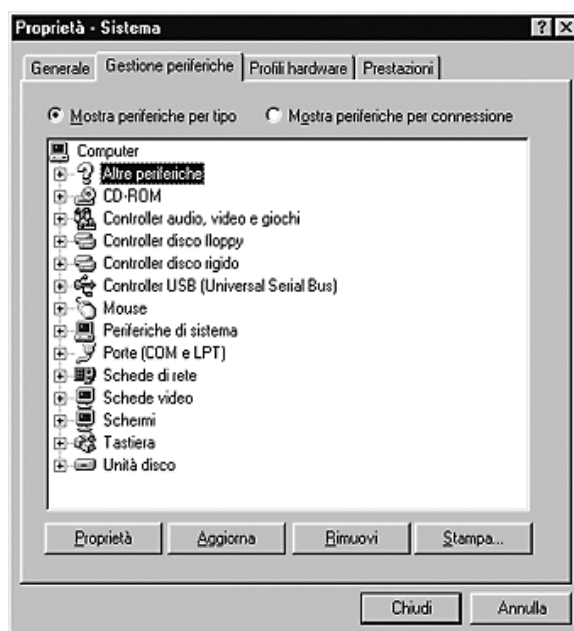


2. Fare clic con il pulsante destro del mouse sull'icona **Risorse del computer** sul desktop, quindi selezionare **Proprietà**.
3. Fare clic sulla scheda **Gestione periferiche**.

Se i driver sono stati installati correttamente, la voce Dispositivi per stampanti USB EPSON deve essere visualizzata nel menu Gestione periferiche.



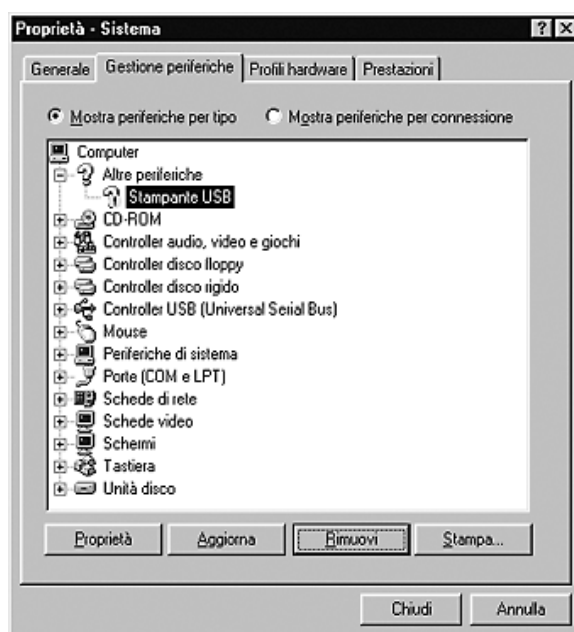
Se questa voce non compare nel menu Gestione periferiche, fare clic sul segno più (+) accanto ad Altre periferiche per visualizzare le periferiche installate.



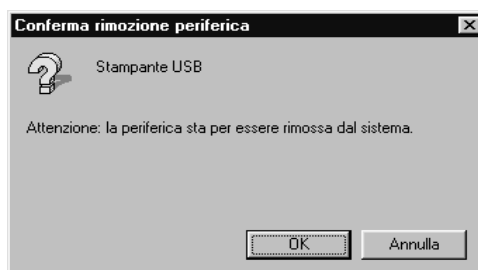
Se in Altre periferiche non compare Stampante USB o il nome della stampante, il software della stampante non è stato installato correttamente. Passare al punto 5.

Se in Altre periferiche non compare né Stampante USB né il nome della stampante, fare clic su **Aggiorna** oppure scollegare il cavo USB, quindi collegarlo nuovamente alla stampante. Dopo aver verificato che queste voci siano visualizzate, andare al passaggio 5.

4. In Altre periferiche, selezionare **Stampante USB** o **EPSON AL-CXXXX**, fare clic su **Rimuovi**, quindi fare clic su **OK**.



Quando viene visualizzata la finestra di dialogo seguente, fare clic su **OK**, quindi fare nuovamente clic su **OK** per chiudere la finestra di dialogo relativa alle proprietà del sistema.



5. Disinstallare il software della stampante come descritto in "Disinstallazione del software della stampante" a pagina 95. Spegnerla stampante, riavviare il computer, quindi reinstallare il software della stampante come descritto nella *Guida di installazione*.


Messaggi di stato e messaggi di errore

È possibile visualizzare lo stato della stampante e i messaggi di errore sul pannello LCD. Per ulteriori informazioni, vedere "Messaggi di stato e messaggi di errore" a pagina 203.

Annullamento della stampa

È possibile annullare la stampa dal computer utilizzando il driver della stampante o direttamente dal pannello di controllo della stampante.

Per annullare un lavoro di stampa prima dell'invio dal computer, vedere "Annullamento della stampa" a pagina 94 per Windows o "Annullamento della stampa" a pagina 153 per Macintosh.

Per annullare rapidamente e con facilità un lavoro di stampa, utilizzare il pulsante  **Annulla lavoro** sulla stampante.

Per istruzioni, vedere "Annullamento della stampa" a pagina 223.

Problemi di stampa in modalità PostScript 3

In questa sezione vengono elencati i problemi che si possono riscontrare quando si stampa con il driver PostScript. Tutte le istruzioni delle procedure si riferiscono al driver di stampante PostScript.

La stampante non stampa in modo corretto nella modalità PostScript

Cause	Azioni risolutive
L'impostazione della modalità di emulazione stampante non è corretta.	<p>La stampante utilizza la modalità Auto come impostazione predefinita; in questo modo può determinare automaticamente la codifica utilizzata dai dati del lavoro di stampa ricevuti e selezionare la modalità di emulazione appropriata. Tuttavia, in alcune situazioni la stampante non riesce a selezionare la modalità di emulazione appropriata. In tal caso, deve essere impostata manualmente su P₃.</p> <p>Impostare la modalità di emulazione tramite il menu di emulazione SelectType sulla stampante. Vedere "Menu Emulazione" a pagina 182.</p>
L'impostazione della modalità di emulazione della stampante per l'interfaccia utilizzata non è corretta.	<p>La modalità di emulazione può essere impostata singolarmente per ciascuna interfaccia che riceve i dati del lavoro di stampa. Impostare la modalità di emulazione per l'interfaccia che si sta utilizzando su P₃.</p> <p>Impostare la modalità di emulazione tramite il menu di emulazione SelectType sulla stampante. Vedere "Menu Emulazione" a pagina 182.</p>

La stampante non stampa

Cause	Azioni risolutive
La casella di controllo Stampa su file è selezionata nella finestra di dialogo Stampa (eccetto in Mac OS X).	Deselezionare la casella di controllo Stampa su file nella finestra di dialogo Stampa.
La casella di controllo Registra come Doc. è selezionata nella scheda Opzioni uscita della finestra di dialogo Stampa (solo in Mac OS X).	Deselezionare la casella di controllo Registra come Doc. nella scheda Opzioni uscita della finestra di dialogo Stampa.
È selezionato un driver di stampa non corretto.	Assicurarsi che il driver di stampante PostScript utilizzato per stampare sia selezionato.
Solo per utenti di Mac OS 9 La casella di controllo Font caricabili illimitati nella pagina di configurazione delle opzioni Impostazioni PostScript della finestra di dialogo Formato di Stampa è selezionata.	Deselezionare la casella di controllo Font caricabili illimitati .
Il menu Emulazione nel pannello di controllo della stampante è impostato su una modalità diversa da Auto o P ₃ per l'interfaccia utilizzata.	Modificare l'impostazione della modalità su Auto o su P ₃ .

Il driver o la stampante che è necessario utilizzare non appare in Utility di configurazione stampante (Mac OS 10.3.x e and 10.4.x), in Centro Stampa (Mac OS 10.2.x) o in Scelta Risorse (Mac OS 9)

Cause	Azioni risolutive
Si sta utilizzando QuickDraw GX (Mac OS 9).	Questo driver di stampante non supporta QuickDraw GX. Disabilitare QuickDraw GX.
Il nome della stampante è stato modificato.	Per informazioni dettagliate rivolgersi all'amministratore di rete, quindi selezionare il nome della stampante appropriato.
L'impostazione di AppleTalk non è corretta.	Aprire Utility di configurazione stampante (Mac OS 10.3.x e 10.4.x), Centro Stampa (Mac OS X 10.2.x) o Scelta Risorse (Mac OS 9), quindi selezionare la zona AppleTalk alla quale è connessa la stampante.

Il carattere sulla stampa risulta diverso dal carattere sullo schermo

Cause	Azioni risolutive
I caratteri video PostScript non sono installati.	I caratteri video PostScript devono essere installati sul computer utilizzato. In caso contrario, il carattere selezionato viene sostituito da un altro carattere per la visualizzazione su schermo.
<p>Solo per utenti di Windows</p> <p>L'impostazione Invia i tipi di carattere TrueType alla stampante secondo i tipi di carattere nella scheda Tipi di carattere della finestra di dialogo Proprietà della stampante è selezionata, ma i caratteri TrueType non vengono sostituiti dai caratteri per stampante. (Windows Me o 98)</p> <p>I caratteri sostitutivi appropriati non vengono specificati correttamente nella scheda Impostazioni periferica della finestra di dialogo Proprietà della stampante. (Windows XP, XP x64 o 2000)</p>	<p>Se l'impostazione Invia i tipi di carattere TrueType alla stampante secondo i tipi di carattere nella scheda Tipi di carattere della finestra di dialogo Proprietà della stampante è selezionata, i caratteri TrueType vengono sostituiti dai caratteri per stampante prima della stampa. Specificare i caratteri sostitutivi appropriati utilizzando la Tabella sostituzione caratteri.</p> <p>Specificare i caratteri sostitutivi appropriati utilizzando la Tabella sostituzione caratteri.</p>

Non è possibile installare i caratteri per stampante

Cause	Azioni risolutive
Il menu Emulazione nel pannello di controllo della stampante non è impostato su PS3 per l'interfaccia utilizzata.	Modificare l'impostazione del menu Emulazione su PS3 per l'interfaccia utilizzata, quindi provare a reinstallare i caratteri per stampante.

Le estremità del testo e/o delle immagini non sono uniformi

Cause	Azioni risolutive
L'impostazione Qualità è su Alta .	Modificare l'impostazione Qualità su Qualità o Super .
La memoria della stampante non è sufficiente.	Aumentare la memoria della stampante.

La stampante non stampa in modo normale tramite l'interfaccia USB

Cause	Azioni risolutive
<p>Solo per utenti di Windows</p> <p>L'impostazione del formato dei dati nelle Proprietà della stampante è su ASCII o TBCP.</p>	<p>La stampante non può stampare dati binari quando è collegata al computer tramite l'interfaccia USB. Assicurarsi che l'impostazione del formato dei dati, accessibile facendo clic su Avanzate nella scheda PostScript delle Proprietà della stampante, sia ASCII o TBCP.</p> <p>Se sul computer è in esecuzione Windows XP o XP x64, fare clic sulla scheda Impostazioni periferica nelle Proprietà della stampante, quindi fare clic su Protocollo di output e selezionare ASCII o TBCP.</p>
<p>Solo per utenti di Macintosh</p> <p>L'impostazione del formato dei dati nelle Proprietà della stampante non è su ASCII.</p>	<p>La stampante non può stampare dati binari quando è collegata al computer tramite l'interfaccia USB. Assicurarsi che l'impostazione del formato dei dati, accessibile facendo clic su Stampa dal menu File, sia ASCII.</p>

La stampante non stampa in modo normale tramite l'interfaccia di rete

Cause	Azioni risolutive
<p>L'impostazione del formato dei dati è diversa dall'impostazione del formato dei dati specificata nell'applicazione in uso (eccetto in Mac OS X).</p>	<p>Se il file è stato creato da un'applicazione che permette di modificare il formato o la codifica dei dati, ad esempio Photoshop, assicurarsi che l'impostazione nell'applicazione corrisponda all'impostazione nel driver di stampante.</p>
<p>Solo per utenti di Windows</p> <p>Il computer è connesso alla rete utilizzando AppleTalk in un ambiente Windows 2000 e Invia CTRL+D prima di ogni processo o Invia CTRL+D dopo ogni processo sulla scheda Impostazioni periferica della finestra di dialogo Proprietà della stampante è impostata su Sì.</p>	<p>Assicurarsi che entrambe Invia CTRL+D prima di ogni processo e Invia CTRL+D dopo ogni processo siano impostate su No.</p>
<p>Solo per utenti di Windows</p> <p>La dimensione dei dati di stampa è troppo grande.</p>	<p>Fare clic su Avanzate sulla scheda PostScript delle Proprietà della stampante, quindi modificare l'impostazione del formato dei dati da Dati ASCII (predefinito) a TBCP (Protocollo di comunicazione binaria con tag).</p> <p>Quando l'impostazione di BINARIO è su On, TBCP non risulta disponibile. Utilizzare il protocollo binario. Per informazioni dettagliate, vedere "Menu PS3" a pagina 194.</p>

Cause	Azioni risolutive
<p>Solo per utenti di Windows</p> <p>Non è possibile stampare utilizzando l'interfaccia di rete.</p>	<p>Fare clic su Avanzate sulla scheda PostScript delle Proprietà della stampante, quindi modificare l'impostazione del formato dei dati da Dati ASCII (predefinito) a TBCP (Protocollo di comunicazione binaria con tag).</p> <p>Quando l'impostazione di BINARIO è su On, TBCP non risulta disponibile. Utilizzare il protocollo binario. Per informazioni dettagliate, vedere "Menu PS3" a pagina 194.</p>

Si è verificato un errore sconosciuto (solo Macintosh)

Cause	Azioni risolutive
<p>La versione di Mac OS utilizzata non è supportata.</p>	<p>Questo driver di stampante può essere utilizzato soltanto su computer Macintosh con Mac OS 9 versione 9.1 o successiva e Mac OS X versione 10.2.x o successiva.</p>

Memoria insufficiente per stampare i dati (solo Macintosh)

Cause	Azioni risolutive
<p>Il driver di stampante per Macintosh utilizza la memoria disponibile nel sistema per elaborare i dati di stampa.</p>	<p>Per liberare memoria e renderla disponibile per la stampa, provare uno dei metodi seguenti:</p> <ul style="list-style-type: none"> <input type="checkbox"/> Ridurre l'impostazione della RAM di cache nel pannello di controllo Memoria (Mac OS 9). <input type="checkbox"/> Chiudere le applicazioni inutilizzate. <input type="checkbox"/> Aumentare l'allocazione di memoria per l'applicazione dalla quale si sta stampando (Mac OS 9). <input type="checkbox"/> Disattivare la stampa in background.

Appendice A

Assistenza clienti

Per contattare l'assistenza clienti

Prima di contattare Epson

Se il prodotto Epson non sta funzionando correttamente e non si riesce a risolvere il problema applicando le soluzioni proposte nella documentazione del prodotto, contattare il centro di assistenza tecnica. Se l'assistenza clienti per una determinata zona non figura nell'elenco che segue, rivolgersi al rivenditore presso il quale è stato acquistato il prodotto.

L'assistenza clienti potrà risultare più efficiente e rapida se vengono fornite le seguenti informazioni:

- Numero di serie del prodotto
(L'etichetta del numero di serie si trova in genere sul retro del prodotto.)
- Modello del prodotto
- Versione software del prodotto
(Fare clic su **Info su...**, **Informazioni** o su un pulsante simile nel software del prodotto).
- Marca e modello del computer
- Nome e versione del sistema operativo del computer
- Nomi e versioni delle applicazioni usate abitualmente con il prodotto

Assistenza per gli utenti in Australia

Epson Australia, in un'ottica di continuo miglioramento dei livelli di servizio, segnala la disponibilità, oltre alla documentazione sul prodotto, delle seguenti fonti di informazioni:

I rivenditori

Il rivenditore è spesso di grande aiuto nell'individuare e risolvere i problemi. È sempre consigliabile rivolgersi a lui in prima battuta per una consulenza: in genere è in grado di risolvere il problema in modo rapido e agevole. In caso contrario, può comunque suggerire il comportamento da tenere.

URL Internet <http://www.epson.com.au>

Vale la pena dedicare del tempo a visitare le pagine Web di Epson Australia. Sono previste aree per scaricare driver, modalità per contattare Epson, informazioni sui nuovi prodotti e assistenza tecnica via e-mail.

Helpdesk Epson

L'Helpdesk di Epson rappresenta una solida garanzia per assicurare a tutti i clienti l'accesso ai servizi di consulenza. Gli operatori dell'Helpdesk offrono aiuto in materia di installazione, configurazione e funzionamento del prodotto Epson acquistato. Il personale dell'Helpdesk pre-vendita può fornire documentazione sui nuovi prodotti Epson e indicare il rivenditore o il centro di assistenza più vicino, in grado di soddisfare molte esigenze.

L'Helpdesk è contattabile ai numeri seguenti:

Telefono: 1300 361 054
Fax: (02) 8899 3789

È consigliabile tenere tutte le informazioni a portata di mano quando si chiama: maggiore è il numero di informazioni fornite, più rapida sarà la soluzione del problema. I dati richiesti comprendono la documentazione sul prodotto Epson, il tipo di computer, il sistema operativo, i programmi applicativi e tutte le informazioni significative.

Assistenza per gli utenti a Singapore

Fonti di informazione, assistenza e servizi di Epson Singapore disponibili all'indirizzo:

World Wide Web (<http://www.epson.com.sg>)

Il sito comprende sezioni con specifiche di prodotto, driver da scaricare, FAQ (Frequently Asked Questions), richieste di dati commerciali e supporto tecnico e-mail.

Helpdesk Epson (telefono: (65) 6586 3111)

Il personale dell'Helpdesk fornisce assistenza telefonica in materia di:

- Richieste di informazioni commerciali e sul prodotto
- Domande o problemi sull'uso del prodotto
- Richieste di assistenza in garanzia e riparazione

Assistenza per gli utenti in Thailandia

Il contatto per informazioni, supporto e servizi è il seguente:

World Wide Web (<http://www.epson.co.th>)

Sono disponibili sezioni con specifiche di prodotto, driver da scaricare, FAQ e un contatto e-mail.

Hotline Epson (telefono: (66)2-670-0333)

Il personale della nostra hotline fornisce assistenza telefonica in materia di:

- Richieste di informazioni commerciali e sul prodotto
- Domande o problemi sull'uso del prodotto
- Richieste di assistenza in garanzia e riparazione

Assistenza per gli utenti in Vietnam

I contatti per informazioni, supporto e servizi sono i seguenti:

Hotline Epson (telefono: 84-8-823-9239)

Centro assistenza: 80 Truong Dinh Street, District 1, Hochiminh City Vietnam

Assistenza per gli utenti in Indonesia

I contatti per informazioni, supporto e servizi sono i seguenti:

World Wide Web (<http://www.epson.co.id>)

- Specifiche di prodotto, driver da scaricare
- FAQ, richieste di informazioni commerciali, domande via e-mail

Hotline Epson

- ❑ Richieste di informazioni commerciali e sul prodotto
- ❑ Supporto tecnico

Telefono (62) 21-572 4350

Fax (62) 21-572 4357

Centro assistenza Epson

Jakarta	Mangga Dua Mall 3rd floor No 3A/B Jl. Arteri Mangga Dua, Jakarta Telefono/fax: (62) 21-62301104
Bandung	Lippo Center 8th floor Jl. Gatot Subroto No.2 Bandung Telefono/fax: (62) 22-7303766
Surabaya	Hitech Mall It IIB No. 12 Jl. Kusuma Bangsa 116 - 118 Surabaya Telefono (62) 31-5355035 Fax: (62)31-5477837
Yogyakarta	Hotel Natour Garuda Jl. Malioboro No 60 Yogyakarta Telefono (62) 274-565478
Medan	Wisma HSBC 4th floor Jl. Diponegoro No. 11 Medan Telefono/fax: (62) 61-4516173
Makassar	MTC Karebosi Lt. III Kav. P7-8 Jl. Ahmad Yani No.49 Makassar Telefono (62)411-350147/411-350148

Assistenza per gli utenti a Hong Kong

Per ottenere supporto tecnico e altri servizi post-vendita, gli utenti possono rivolgersi a Epson Hong Kong Limited.

Home page Internet

Epson Hong Kong ha creato su Internet una home page locale in cinese e inglese per offrire agli utenti le informazioni seguenti:

- Informazioni sul prodotto
- Risposte a FAQ
- Versioni più aggiornate dei driver dei prodotti Epson

Gli utenti possono accedere alla home page sul Web all'indirizzo:

<http://www.epson.com.hk>

Hotline del supporto tecnico

È inoltre possibile contattare il personale tecnico ai numeri di telefono e fax seguenti:

Telefono (852) 2827-8911

Fax: (852) 2827-4383

Assistenza per gli utenti in Malaysia

I contatti per informazioni, supporto e servizi sono i seguenti:

World Wide Web (<http://www.epson.com.my>)

- Specifiche di prodotto, driver da scaricare
- FAQ, richieste di informazioni commerciali, domande via e-mail

Epson Trading (M) Sdn. Bhd.

Sede centrale

Telefono 603-56288288

Fax: 603-56288388/399

Helpdesk Epson

- Richieste di informazioni commerciali e sul prodotto (linea informativa)

Telefono 603-56288222

- Richieste su servizi di riparazione e garanzia, uso del prodotto e assistenza tecnica (linea tecnica)

Telefono 603-56288333

Assistenza per gli utenti in India

I contatti per informazioni, supporto e servizi sono i seguenti:

World Wide Web (<http://www.epson.co.in>)

Sono disponibili sezioni con specifiche di prodotto, driver da scaricare e richieste di informazioni sui prodotti.

Sede centrale di Epson India - Bangalore:

Telefono 30515000

Fax: 30515005/30515078

Sedi regionali di Epson India:

Mumbai	Telefono 28261516-17 Fax: 28257287
Delhi	Telefono 26447201/02/03/04/07/09 Fax: 26447205
Chennai	Telefono 28203940/41 -- 28218658/59 Fax: 28272463
Kolkata	Telefono 22831589/90 Fax: 22831591
Hyderabad	Telefono 55331738/39 Fax: 55328633
Cochin	Telefono 2357638/2356652 Fax: 2357950
Pune	Telefono 24335460/90 Int. 214 Fax: 24330881
Ahmedabad	Telefono 26407176/77 Fax: 26407347

Numero verde per il supporto

Per ulteriori informazioni sui prodotti Epson o per accedere ai servizi di assistenza, chiamare il numero 1600 440011. Si tratta di un numero gratuito accessibile da qualsiasi località del paese dalle 9.00 alle 21.00.

Assistenza per gli utenti nelle Filippine

Per assistenza tecnica e altri servizi post-vendita, gli utenti possono rivolgersi a Epson Philippines Corporation ai numeri di telefono e fax e all'indirizzo e-mail riportati di seguito:

Telefono (63) 2-813-6567
 Fax: (63) 2-813-6545
 E-mail: epchelpdesk@epc.epson.com.ph

World Wide Web (<http://www.epson.com.ph>)

Sono disponibili sezioni con specifiche di prodotto, driver da scaricare, FAQ e richieste e-mail.

Epson Helpdesk (telefono: (63) 2-813-6567)

Il personale della nostra hotline fornisce assistenza telefonica in materia di:

- Richieste di informazioni commerciali e sul prodotto
- Domande o problemi sull'uso del prodotto
- Richieste di assistenza in garanzia e riparazione

Appendice B

Specifiche tecniche

Carta

Poiché la qualità di una marca o un tipo particolare di carta può essere modificato dal produttore in qualsiasi momento, Epson non può garantire la qualità di alcun tipo di carta. Prima di acquistare grandi quantità di carta o stampare lavori di grandi dimensioni, si raccomanda di eseguire sempre una prova con dei campioni.

Tipi di carta disponibili

Tipo di carta	Descrizione
Carta comune	Peso: da 60 a 80 g/m ² (È possibile utilizzare carta riciclata.* ¹)
Carta semi-spessa	Peso: da 81 a 105 g/m ² (È possibile utilizzare carta riciclata.* ¹)
Buste	Non è possibile utilizzare buste sulle quali sia presente colla o nastro adesivo. Non è possibile utilizzare buste sulle quali sia presente la finestrella plastificata. (a meno che non siano appositamente progettate per stampanti laser.)
ETICHETTE	Il foglio di supporto deve essere completamente coperto, ossia senza spazi tra le singole etichette.
Carta spessa	Peso: da 106 a 163 g/m ²
Carta extra spessa	Peso: da 164 a 216 g/m ² * ²
Carta per stampanti laser a colori EPSON	Peso: 82 g/m ²
Lucidi per stampanti laser a colori EPSON	Peso: 140 g/m ²
Carta patinata per stampanti laser a colori EPSON	Peso: 103 g/m ²
Carta colorata	Non patinata
Carta intestata	La qualità e l'inchiostro della carta intestata devono essere compatibili con le stampanti laser.

*¹ Utilizzare carta riciclata unicamente in condizioni di temperatura e umidità normali. L'uso di carta di qualità scadente può compromettere la qualità di stampa, provocare inceppamenti e altri problemi.

*² Quando si utilizza la carta extra spessa, nel driver di stampante impostare Tipo di carta su ExtraSpessa.

Tipi di carta non utilizzabili

I tipi di carta elencati di seguito non devono essere utilizzati con questa stampante, perché possono causare danni o inceppamenti e offrire una qualità di stampa scadente:

- Carta speciale per altre stampanti laser in bianco e nero o a colori, copiatrici in bianco e nero o a colori oppure stampanti a getto d'inchiostro.
- Carta precedentemente utilizzata per la stampa da altre stampanti laser in bianco e nero o a colori, da copiatrici in bianco e nero o a colori, da stampanti a getto d'inchiostro o da stampanti a trasferimento termico.
- Carta carbone, carta copiativa senza carbone, carta termica, carta autoadesiva, carta chimica o carta che utilizza inchiostro sensibile ad alte temperature (circa 190°C).
- Etichette che si staccano facilmente o che non ricoprono totalmente il foglio di supporto.
- Carta patinata o carta speciale per superfici colorate.
- Carta con fori di rilegatura o carta perforata.
- Carta con colla, punti metallici, graffette o nastro adesivo.
- Carta che attira elettricità statica.
- Carta umida o bagnata.
- Carta di spessore non uniforme.
- Carta eccessivamente spessa o sottile.
- Carta eccessivamente liscia o ruvida.
- Carta che presenta caratteristiche differenti sui due lati del foglio.
- Carta piegata, arricciata, ondulata o lacerata.
- Carta di forma irregolare o che non presenta angoli retti.

Area di stampa

Margine minimo di 4 mm su tutti i lati. (La larghezza di stampa non deve essere superiore a 207,9 mm).

Nota:

- ❑ L'area di stampa varia a seconda della modalità di emulazione in uso.
- ❑ Quando si utilizza il linguaggio ESC/Page, è disponibile un margine minimo di 5 mm su tutti i lati.
- ❑ La qualità di stampa potrebbe risultare irregolare a seconda della carta in uso. Stampare uno o due fogli di carta per verificare la qualità di stampa.

Stampante

Specifiche generali

Metodo di stampa	Scansione con raggio laser e processo elettrofotografico a secco
Qualità:	4800 RIT* ¹
Risoluzione:	600 × 600 dpi, 1200 × 1200 dpi
Velocità di stampa continua* ² :	Un massimo di 25 pagine al minuto per la stampa in bianco e nero su carta formato A4 Un massimo di 20 pagine al minuto per la stampa a colori su carta formato A4
Alimentazione carta:	Alimentazione automatica o manuale
Allineamento alimentazione carta:	Allineamento centrale per tutti i formati
Caricamento carta:	
Cassetto MF:	Fino a 150 fogli di carta comune (60~105 g/m ²) Spessore pila di buste fino a 15 mm Fino a 75 fogli di lucidi Spessore pila di etichette fino a 15 mm
Cassetto della carta inferiore standard:	Fino a 550 fogli di carta comune (60~105 g/m ²)
Uscita carta:	Per tutti i tipi e formati di carta
Capacità di stampa:	Fino a 250 fogli di carta comune (60~105 g/m ²)

FRONTE/RETRO (solo modelli con unità fronte/retro):	CARTA:	Formato carta:
	Carta comune, Carta semi-spessa	A4, B5, A5, Letter (LT), Executive (EXE), Government Legal (GLG), Legal (LGL)
	Carta spessa	A4, B5, A5, Letter (LT), Executive (EXE), Government Legal (GLG), Legal (LGL)
	Carta per stampanti laser a colori EPSON	A4
Linguaggio stampante:	Linguaggio stampante ECP/Page	
	Emulazione stampante ESC/P 2 24 pin(modalità ESC/P 2)	
	Emulazione stampante ESC/P 9 pin (modalità FX)	
	Emulazione IBM Proprinter (modalità I239X)	
	Adobe PostScript 3 (modalità PS3) Emulazione PCL6/PCL5 (modalità PCL)	
Caratteri residenti:	84 font scalabili e 7 font bitmap per ESC/Page 93 font scalabili e 7 font bitmap PCL5c 17 font scalabili per PostScript3	
RAM:	128 MB, estendibili a 1 GB	

*1 Epson AcuLaser Resolution Improvement Technology

*2 La velocità di stampa varia a seconda dell'origine carta o altre condizioni.

Specifiche ambientali

Temperatura:	In uso:*	Da 5 a 32°C (da 41 a 90°F)
	Non in uso:	Da -20 a 40°C (da -40 a 104°F)
Umidità:	In uso:*	Dal 15 all'85% di umidità relativa
	Non in uso:	Dal 5 all'85% di umidità relativa
Altitudine:	Max. 3.500 metri (11.483 piedi)	

* La temperatura ambiente consigliata è compresa tra 15 e 28°C (59 e 82°F) con umidità relativa da 20 a 70%.

Specifiche meccaniche

Dimensioni	Altezza:	508 mm (20,0 pollici)
	Larghezza:	420 mm (16,5 pollici)
	Profondità:	da 501 a 575 mm (da 19,7 a 22,6 pollici)
Peso	Circa 27,0 kg (59,4 libbre) con unità fronte/retro Circa 26,0 kg (57,2 libbre) senza unità fronte/retro (materiali di consumo e unità opzionali esclusi)	

Specifiche elettriche

			120 V Modello KEAS-1	220-240 V Modello KEBS-1
Tensione nominale			110 V-120 V \pm 10%	220 V-240 V \pm 10%
Frequenza nominale			50 Hz / 60 Hz \pm 3 Hz	50 Hz / 60 Hz \pm 3 Hz
Corrente nominale			Fino a 8 A	Fino a 4 A
Consumo energetico	Durante la stampa	Medio (stampa a colori)	376 W	361 W
		Media (stampa in bianco e nero)	354 W	347 W
		Max.	750 W (con unità fronte/retro) 730 W (senza unità fronte/retro)	750 W (con unità fronte/retro) 730 W (senza unità fronte/retro)
	In modalità standby		82 W	78 W
	In modo Stop*		Fino a 17 W	Fino a 17 W

* I valori indicano il consumo di energia quando sono completamente sospese tutte le operazioni. I consumi energetici variano a seconda degli errori e delle condizioni operative e del fatto che sia installata una scheda di interfaccia di tipo B oppure sia inserita una memoria USB.

Standard e approvazioni

Modello U.S.A.:

Sicurezza	UL60950-1 CAN/CSA-C22.2 N.60950-1
EMC	FCC Part 15 Subpart B Class B CAN/CSA-CEI/IEC CISPR 22 Classe B

Modello europeo:

Direttiva sui limiti di tensione 73/23/CEE	UL60950-1 EN 55022 Class B
Direttiva EMC 89/336/CEE	EN 55024 EN 61000-3-2 EN 61000-3-3

Modello australiano:

EMC	AS/NZS CISPR22 Class B
-----	------------------------

Sicurezza del laser

La stampante è certificata come prodotto laser di Classe 1 ai sensi del Radiation Performance Standard del Dipartimento americano per la salute e i servizi umani (DHHS, Department of Health and Human Services) in base alla legge del 1968 per il controllo delle radiazioni a tutela della salute e della sicurezza (Radiation Control for Health and Safety Act of 1968). Questo significa che la stampante non produce radiazioni laser pericolose.

La radiazione emessa dal laser è confinata al telaio protettivo e ai coperchi esterni; pertanto, il raggio laser non può fuoriuscire dalla stampante in funzione.

Norme CDRH

Il CDRH (Center for Devices and Radiological Health) dell'ente governativo Food and Drug Administration degli Stati Uniti ha introdotto normative relative ai prodotti laser fabbricati a decorrere dal 2 agosto del 1976. I prodotti commercializzati negli Stati Uniti devono essere compatibili a tali normative. L'etichetta riportata di seguito indica che l'apparecchio è conforme alle norme CDRH e deve essere affissa su tutti i prodotti laser commercializzati negli Stati Uniti.

This laser product conforms to the applicable requirement of 21 CFR Chapter I, subchapter J.
SEIKO EPSON CORP.
Hirooka Office
80 Hirooka, Shiojiri-shi, Nagano-ken,
Japan

Interfacce

Interfaccia USB

USB 2.0 ad alta velocità

Nota:

- ❑ *L'interfaccia USB è supportata solo da computer che eseguono Mac OS 9.x o X e Windows XP, XP x64, Me, 98, 2000, Server 2003 o Server 2003 x64 e che sono muniti di un connettore USB.*
- ❑ *Il computer in uso deve supportare lo standard USB 2.0 per utilizzare tale interfaccia come collegamento con la stampante.*
- ❑ *Poiché lo standard USB 2.0 è interamente compatibile con lo standard USB 1.1, è possibile utilizzare lo standard USB 1.1 come interfaccia.*
- ❑ *Lo standard USB 2.0 può essere utilizzato con i sistemi operativi Windows XP, XP x64, 2000, Server 2003 e Server 2003 x64. Se il sistema operativo in uso è Windows Me o 98, utilizzare un'interfaccia USB 1.1.*

Interfaccia Ethernet

È possibile utilizzare un cavo di interfaccia a doppipli intrecciati doppiamente schermato 100BASE-TX/10 BASE-T IEEE 802.3 con un connettore RJ45.

Nota:

A seconda del modello della stampante, l'interfaccia Ethernet potrebbe non essere disponibile.

Interfaccia Host USB

USB 1.1 (classe di memorizzazione di massa)

Nota:

Per dettagli sui dispositivi supportati, rivolgersi al rivenditore.

Unità opzionali e materiali di consumo

Unità opzionale cassetto carta

Codice del prodotto:	C12C802291
Formato della carta:	A4, A5, B5, Letter (LT), Executive (EXE), Legal (LGL), Government Legal (GLG)
Peso della carta:	Da 60 a 105 g/m ² (da 16 a 28 libbre)
Alimentazione carta:	Un cassetto della carta montato Sistema di distribuzione con alimentazione automatica Capacità del cassetto fino a 550 fogli
Tipi di carta:	Carta comune, semi-spessa, per stampanti laser a colori EPSON
Alimentazione:	CC 24V / 1,0 A e CC 3,3 V / 0,2 A fornita dalla stampante
Modello:	KEA 2*
Dimensioni e peso:	
Altezza:	138 mm (5,4 pollici)
Larghezza:	400 mm (15,7 pollici)
Profondità:	da 492 a 568 mm (da 19,4 a 22,4 pollici)
Peso:	7,8 kg (17,2 libbre) incluso il cassetto

* Questo prodotto è certificato con marchio CE in conformità alla direttiva 89/336/CEE relativa alla compatibilità elettromagnetica.

Unità fronte/retro

Codice del prodotto:	C12C802301
Formato della carta:	A4, A5, B5, Letter (LT), Executive (EXE), Legal (LGL), Government Legal (GLG)
Peso della carta:	Da 64 a 163 g/m ² (da 17 a 43 libbre)
Alimentazione carta:	Sistema di distribuzione con alimentazione automatica
Tipi di carta:	Carta comune, semi-spessa, spessa, per stampanti laser a colori EPSON
Alimentazione:	CC 24V / 1,0 A e CC 3,3 V / 0,2 A fornita dalla stampante
Modello:	KEA-3*
Dimensioni e peso:	
Altezza:	80 mm (3,1 pollici)
Larghezza:	283 mm (11,1 pollici)
Profondità:	320 mm (12,6 pollici)
Peso:	1,1 kg (2,4 libbre)

* Questo prodotto è certificato con marchio CE in conformità alla direttiva 89/336/CEE relativa alla compatibilità elettromagnetica.

Moduli di memoria

Assicurarsi che il modulo DIMM da acquistare sia compatibile con i prodotti EPSON. Per informazioni dettagliate, contattare il rivenditore locale o la società di vendita EPSON.

Dimensione della memoria:	128 MB, 256 MB o 512 MB
---------------------------	-------------------------

Cartuccia di imaging

Codice del prodotto:	Cartuccia di imaging ad alta capacità (Giallo)	1124
	Cartuccia di imaging ad alta capacità (Magenta)	1125
	Cartuccia di imaging ad alta capacità (Ciano)	1126
	Cartuccia di imaging ad alta capacità (Nero)	1127
	Cartuccia di imaging a capacità standard (Giallo)	1128
	Cartuccia di imaging a capacità standard (Magenta)	1129
	Cartuccia di imaging a capacità standard (Ciano)	1130
Temperatura di immagazzinaggio:	Da 0 a 35°C (da 32 a 95°F)	
Umidità di immagazzinaggio:	Dal 15 all'80% di umidità relativa	
Modello:	Cartuccia di imaging ad alta capacità (Giallo)	1124
	Cartuccia di imaging ad alta capacità (Magenta)	1125
	Cartuccia di imaging ad alta capacità (Ciano)	1126
	Cartuccia di imaging ad alta capacità (Nero)	1127
	Cartuccia di imaging a capacità standard (Giallo)	1128
	Cartuccia di imaging a capacità standard (Magenta)	1129
	Cartuccia di imaging a capacità standard (Ciano)	1130

* Questo prodotto è certificato con marchio CE in conformità alla direttiva 89/336/CEE relativa alla compatibilità elettromagnetica.

Unità fusore

Codice del prodotto:	3026 (110 - 120 V) 2025 (220 - 240 V)*	
Temperatura di immagazzinaggio:	Da 0 a 35°C (da 32 a 95°F)	
Umidità di immagazzinaggio:	Dal 15 all'80% di umidità relativa	

* Questo prodotto è certificato con marchio CE in conformità alla direttiva 89/336/CEE relativa alla compatibilità elettromagnetica.

Unità di trasferimento

Codice del prodotto:	3024*
Temperatura di immagazzinaggio:	Da 0 a 35°C (da 32 a 95°F)
Umidità di immagazzinaggio:	Dal 15 all'80% di umidità relativa

* Questo prodotto è certificato con marchio CE in conformità alla direttiva 89/336/CEE relativa alla compatibilità elettromagnetica.

Indice analitico

A

- Annullamento della stampa, 223, 292
 - dal driver della stampante (Macintosh), 153
 - dal driver di stampante (Windows), 94
- Assistenza, 298
 - Epson, 298

B

- Buste
 - impostazioni della stampante, 42

C

- Caricamento della carta
 - cassetto inferiore standard, 36
 - Cassetto MF, 35
 - unità opzionale cassetto carta, 36
- Carta
 - area di stampa, 308
 - buste, 42
 - carta disponibile, 306
 - carta non disponibile, 307
 - carta patinata per stampanti laser a colori EPSON, 42
 - Carta per stampanti laser a colori Epson, 40
 - carta spessa e carta extra spessa, 45
 - etichette, 44
 - formato personalizzato, 45
 - lucidi, 40
- Carta disponibile, 306
- Carta inceppata
 - modalità di rimozione, 261
- Carta non disponibile, 307
- carta patinata per stampanti laser a colori EPSON
 - impostazioni della stampante, 42
- Carta per stampanti laser a colori Epson
 - impostazioni della stampante, 40
- Carta spessa e carta extra spessa
 - impostazioni della stampante, 45
- Cartuccia di imaging, 241
 - specifiche, 315

- cassetto inferiore standard
 - caricamento carta, 36
 - carta disponibile, 33
- Cassetto MF
 - caricamento carta, 35
 - carta disponibile, 32
- Condivisione della stampante
 - Condivisione della stampante (Macintosh), 155
 - condivisione della stampante (Windows), 98
 - configurazione della stampante come stampante condivisa (Windows), 99
 - impostazione dei client (Windows), 104
 - installazione del driver di stampante dal CD (Windows), 108
 - Per utenti di Mac OS 9, 155
 - Per utenti di Mac OS X, 155
 - uso di un driver aggiuntivo (Windows), 100
- Configurazione password, menu, 196
- Contattare Epson, 298

D

- dati di memorizzazione lavori, 215
- Driver di stampante
 - Accesso al driver della stampante (Macintosh), 110
 - accesso al driver di stampante (Windows), 47
 - disinstallazione del driver di periferica USB (Windows), 97
 - disinstallazione del driver di stampante (Windows), 95
 - Disinstallazione del software della stampante (Macintosh), 154
 - Informazioni sul software della stampante (Macintosh), 110
 - informazioni sul software della stampante (Windows), 47
- Driver di stampante PCL
 - informazioni sulla modalità PCL, 172
 - requisiti di sistema, 172
 - requisiti hardware, 172
- Driver di stampante PostScript
 - accesso al driver di stampante PostScript (Macintosh), 169

- accesso al driver di stampante PostScript (Windows), 163
- installazione del driver di stampante PostScript per utenti di Mac OS 9, 165
- installazione del driver di stampante PostScript per utenti di Mac OS X, 165
- requisiti di sistema (Macintosh), 159
- requisiti di sistema (Windows), 158
- requisiti hardware, 158
- selezione della stampante quando collegata tramite connessione USB per utenti di Mac OS 9, 166
- selezione di una stampante in un ambiente di rete per utenti di Mac OS 9, 169
- selezione di una stampante in un ambiente di rete per utenti di Mac OS X, 167

E

- EPSON Status Monitor
 - Accesso a EPSON Status Monitor (Macintosh), 145
 - accesso a EPSON Status Monitor (Windows), 83
 - Controllo della stampante mediante EPSON Status Monitor (Macintosh), 145
 - controllo della stampante mediante EPSON Status Monitor (Windows), 80
 - Impostazioni avviso (Windows), 89
 - Impostazioni icona cassetto, 92
 - Info materiali di consumo (Windows), 86
 - informazioni di stato semplice della stampante (Windows), 84
 - Informazioni lavoro (Windows), 87
 - informazioni su EPSON Status Monitor (Windows), 84
 - informazioni sullo stato della stampante (Windows), 85
 - installazione di EPSON Status Monitor (Windows), 80
 - Ordina on-line, 91
 - Scheda Informazioni consumabili (Macintosh), 148
 - Scheda Informazioni lavoro (Macintosh), 149
 - Scheda Stato (Macintosh), 147
- Ethernet, 312
- ETICHETTE
 - impostazioni della stampante, 44

F

- Filigrana (Macintosh)
 - modalità d'uso, 120
 - modalità di creazione, 122
- Filigrana (Windows)
 - modalità d'uso, 62
 - modalità di creazione, 64
- Foglio di stato
 - modalità di stampa, 217, 273
- Formato personalizzato
 - impostazioni della stampante, 45
- Funzioni
 - Impostazioni predefinite relative alla stampa a colori nel driver della stampante, 25
 - Modalità Adobe PostScript 3, 26
 - Modalità di emulazione PCL, 26
 - modalità Risparmio toner, 25
 - Motore di stampa tandem ad alta velocità, 25
 - Stampa diretta protetta con memoria USB, 26
 - Tecnologia RITech e tecnologia MicroGray, 25
 - Vasta gamma di caratteri, 26

G

- Guide
 - Guida ai caratteri, 20
 - Guida degli inceppamenti della carta, 20
 - Guida di installazione, 20
 - Guida di rete, 20
 - Guida in linea, 20
 - Guida utente, 20

H

- Host USB, 313
- Host USB, menu, 192

I

- Impostazioni del driver di stampante
 - Annullamento della stampa (Macintosh), 153
 - annullamento della stampa (Windows), 94
 - Confidenziale (Macintosh), 142
 - Confidenziale (Windows), 79
 - Creazione di una nuova filigrana (Macintosh), 122

- creazione di una nuova filigrana (Windows), 64
- creazione di un overlay (Windows), 66
- dati di overlay con diverse impostazioni della stampante (Windows), 69
- Definizione delle impostazioni estese (Macintosh), 137
- definizione delle impostazioni estese (Windows), 73
- definizione delle impostazioni opzionali (Windows), 74
- Eliminazione dei dati di overlay nella memoria USB (Windows), 72
- Impostazione della connessione USB (Macintosh), 151
- impostazione della connessione USB (Windows), 93
- impostazioni di stampa (Macintosh), 112
- impostazioni di stampa (Windows), 50
- layout di stampa (Macintosh), 118
- layout di stampa (Windows), 61
- Memorizzazione lavori (Macintosh), 138
- Memorizzazione lavori (Windows), 75
- personalizzazione delle impostazioni di stampa (Macintosh), 114
- personalizzazione delle impostazioni di stampa (Windows), 51
- qualità di stampa (Macintosh), 111
- qualità di stampa (Windows), 48
- Registrazione dei dati di overlay nella memoria USB (Windows), 70
- ridimensionamento automatico dei documenti (Windows), 59
- ridimensionamento dei documenti (Macintosh), 116
- ridimensionamento del documento (Windows), 60
- Ristampa (Macintosh), 139
- Ristampa (Windows), 76
- salvataggio (Macintosh), 115
- salvataggio (Windows), 52
- stampa con l'unità fronte/retro (Windows), 53
- Stampa con l'unità fronte/retro (Macintosh), 133
- Stampa con overlay modulo unità (Windows), 71
- stampa con un overlay (Windows), 68
- Stampa fronte/retro (Macintosh), 133
- stampa fronte/retro (Windows), 53
- Uso dell'overlay dei moduli di unità (Windows), 70
- Uso di intestazioni e piè di pagina (Macintosh), 130
- Uso di intestazioni e piè di pagina (Windows), 65
- Uso di una filigrana (Macintosh), 120
- uso di una filigrana (Windows), 62
- uso di un overlay (Windows), 66
- Verifica (Macintosh), 141
- Verifica (Windows), 77
- Impostazioni del driver di stampante PostScript
 - modifica delle impostazioni della stampante PostScript (Macintosh), 170
 - modifica delle impostazioni di stampante PostScript (Windows), 164
 - uso di AppleTalk in ambiente Windows 2000, 164
- Impostazioni della qualità di stampa
 - Definizione delle impostazioni relative alla qualità di stampa (Macintosh), 111
 - definizione delle impostazioni relative alla qualità di stampa (Windows), 48
- Impostazioni di stampa predefinite
 - Uso delle impostazioni predefinite (Macintosh), 112
 - uso delle impostazioni predefinite (Windows), 50
- Installazione del driver di stampante PostScript per l'interfaccia di rete (Windows), 162
- Installazione del driver di stampante PostScript per l'interfaccia USB (Windows), 160
- Installazione delle unità opzionali
 - installazione dell'unità fronte/retro, 228
 - installazione dell'unità cassetto carta, 225
 - installazione di una scheda di interfaccia, 238
 - installazione di un modulo di memoria, 233
 - modulo di memoria, 233
 - rimozione dell'unità fronte/retro, 232
 - rimozione dell'unità cassetto carta, 228
 - rimozione di una scheda di interfaccia, 240
 - rimozione di un modulo di memoria, 237
 - schede di interfaccia, 238
 - unità cassetto carta, 224
 - unità fronte/retro, 228
- Interfacce
 - ethernet, 312
 - Host USB, 313
 - USB, 312
- Intestazioni e piè di pagina
 - modalità d'uso (Macintosh), 130
 - modalità d'uso (Windows), 65

L

Layout di stampa

- Modifica del layout di stampa (Macintosh), 118
- modifica del layout di stampa (Windows), 61

Lucidi

- impostazioni della stampante, 40

Lucidi per stampanti laser a colori Epson

- impostazioni della stampante, 40

M

Manutenzione

- materiali di consumo, 241, 246, 251
- stampante, 256
- stampante (parte interna della stampante), 256

Materiali di consumo

- messaggi di avviso per la sostituzione, 241
- sostituzione dell'unità fusore, 246
- sostituzione dell'unità di trasferimento, 251
- sostituzione di una cartuccia di imaging, 241
- specifiche (cartuccia di imaging), 315
- specifiche (unità di trasferimento), 316
- specifiche (unità fusore), 315

Menu AUX, 191

Menu Carta, 181

Menu Confidenziale, 190, 216

Menu del pannello di controllo

- 1239X, 201
- AUX, 191
- Carta, 181
- Confidenziale, 190, 216
- configurazione password, 196
- Dati di memorizzazione lavori, 215
- Emulazione, 182
- ESCP2, 197
- FX, 199
- Host USB, 192
- impostazioni del pannello, 174
- informazioni, 174, 175
- lavoro di stampa rapida, 190, 215
- modalità di accesso, 174
- PCL, 192
- PS3, 194
- REG. COLORE, 189
- Reset, 189
- Rete, 191

Setup, 185

Stampa, 182

- stampa documenti, 179
- stampa immagini, 180
- stampa indici, 178
- USB, 190

Menu Emulazione, 182

Menu ESCP2, 197

Menu FX, 199

Menu I239X, 201

Menu Informazioni, 175

Menu PCL, 192

Menu PS3, 194

MENU REG. COLOREColor Regist menu, 189

Menu Reset, 189

Menu Rete, 191

Menu Setup, 185

Menu Stampa, 182

Menu Stampa rapida lavoro, 190, 215

Menu USB, 190

Messaggi di stato e messaggi di errore, 203

Modulo di memoria

- modalità di installazione, 233
- modalità di rimozione, 237
- specifiche, 314

O

Origini della carta

- cassetto inferiore standard, 33
- Cassetto MF, 32
- selezione di un'origine della carta (driver della stampante), 34
- selezione di un'origine della carta (pannello di controllo), 34
- unità opzionale cassetto carta, 33

Overlay

- impostazioni della stampante differenti (Windows), 69
- modalità d'uso (Windows), 66
- modalità di creazione (Windows), 66
- modalità di stampa (Windows), 68

Overlay modulo unità

- modalità d'uso (Windows), 70
- modalità di eliminazione (Windows), 72
- modalità di registrazione (Windows), 70
- modalità di stampa (Windows), 71

P

- Pannello di controllo, 223
 - panoramica, 23
- Problemi, risoluzione
 - contattare Epson, 298

R

- Registrazione colore, 218, 260
- Ridimensionamento della pagina
 - adattamento automatico delle pagine al formato della carta (Windows), 59
- Ridimensionamento dei documenti (Macintosh), 116
- ridimensionamento delle pagine in base a una percentuale specificata (Windows), 60
- Riposizionamento della stampante, 258
- Risoluzione dei problemi, 203, 217, 261, 273, 292
 - modalità PostScript 3, 293
 - problemi di funzionamento, 273
 - problemi di gestione della carta, 284
 - problemi di memoria, 283
 - problemi relativi alla qualità di stampa, 278
 - problemi relativi alla stampa a colori, 277
 - problemi USB, 287
 - unità opzionali, 285

S

- Salvataggio delle impostazioni personalizzate
 - Salvataggio delle impostazioni (Macintosh), 115
 - salvataggio delle impostazioni (Windows), 52
- Schede di interfaccia
 - modalità di installazione, 238
 - modalità di rimozione, 240
- Stampa diretta da una memoria USB, 218
- Stampa documenti, menu, 179
- Stampa fronte/retro manuale (Windows), 54
- Stampa fronte/retro manualmente (Macintosh), 134
- Stampa immagini, menu, 180
- Stampa indici, menu, 178
- Stampante
 - componenti (interno), 22
 - componenti (vista anteriore), 21
 - componenti (vista posteriore), 22
 - materiali di consumo, 24

- Modalità di regolazione della registrazione colore, 218, 260
- prodotti opzionali, 24
- pulizia, 256
 - pulizia (parte interna della stampante), 256
 - specifiche ambientali, 309
 - specifiche elettriche, 310
 - specifiche generali, 308
 - specifiche meccaniche, 310
- standard e approvazioni, 311
- trasporto, 258
 - trasporto (breve distanza), 260
 - trasporto (lunga distanza), 259

T

- Trasporto della stampante (breve distanza), 260
- Trasporto della stampante (lunga distanza), 259

U

- Unità di trasferimento
 - specifiche, 316
- Unità fronte/retro
 - modalità di installazione, 228
 - modalità di rimozione, 232
 - specifiche, 314
- Unità fusore
 - specifiche, 315
- Unità opzionale cassetto carta
 - caricamento carta, 36
 - carta disponibile, 33
 - modalità di installazione, 225
 - modalità di rimozione, 228
 - specifiche, 313
- Unità opzionali
 - specifiche (modulo di memoria), 314
 - specifiche (unità fronte/retro), 314
 - specifiche (unità opzionale cassetto carta), 313
- USB, 312
- USB Memory Print Maker, 31

V

- Vassoio di uscita, 39